

УДК 631.354.2.

О.П. Тарасенко, проф., д-р техн. наук

ФГОУ ВПО «Воронежский государственный аграрный университет им. К.Д. Глинки»

С.М. Герук, доц., канд. техн. наук, С.В. Пустовіт, асп.

Житомирського національного агроекологічного університету

Спосіб визначення циркуляції вороху у молотарці зернозбиральної машини

Викладено методику визначення закономірності циркуляції колосового вороху в молотарці комбайна, яка проводилась на експериментальній установці. Описано спосіб забарвлення насіння для визначення циркуляційних процесів.

циркуляція, експериментальна установка, травмування

Постановка проблеми. Головною задачею агропромислового комплексу України, являється збільшення валового збору зерна, а основними шляхами її вирішення є підвищення урожайності і зменшення втрат.

© О.П. Тарасенко, С.М. Герук, С.В. Пустовіт, 2011

Урожайність сільськогосподарських культур залежить від багатьох факторів, одним з яких є якісний насінневий склад.

На якісні показники насіння впливає рівень травмування зерна, що відбувається на різних стадіях його виробництва, а особливо під час збирання.

Технологія збирання зернових культур, а також рівень травмування зерна залежить від конструкції збиральних машин, режиму роботи їх робочих органів та фізико-механічних властивостей зерна.

При роботі зернозбиральної машини ряд факторів впливає на травмування зерна: колова швидкість барабана, його діаметр, подача хлібної маси в молотарку комбайна, молотильні зазори між барабаном та підбарабанням.

Проблема забезпечення високої пропускної здатності збиральних машин та зменшення рівня травмування зерна пов'язана з удосконаленням їх конструктивних особливостей.

Тому проведення досліджень, з метою зниження травмування зерна під час збирання та урахуванням конструктивних особливостей збиральних машин, є актуальним.

Аналіз результатів останніх досліджень. На даний час є велика кількість наукових праць, пов'язаних з дослідженням травмування зерна під час збирання.

У формування теорії та проведенні досліджень, з метою зниження травмування зерна під час збирання, значний внесок зробили: О. П. Тарасенко, В. П. Мартіросова, А. Н. Пугачов та інші [3], [4], [5].

У наукових працях А. Н. Пугачова досліджено вплив діаметра барабана та кількості бичів на рівень травмування зерна.

Н. С. Сухом'яса дослідив, що зміна молотильних зазорів, а також швидкість подачі хлібної маси в молотарку суттєво впливають на рівень травмування зерна.

Одним із істотних недоліків збиральних комбайнів, що впливає на травмування зерна, є наявність циркулюючого навантаження – виходу вороху в колосовий шнек і його повернення в молотарку. Це веде до збільшення завантаження молотарки, росту втрат і травмування зерна.

Дослідженнями В. М. Урайкіна [1] встановлено, що 7 - 15% поданої в молотарку хлібної маси повертається на повторну обробку, а в деяких випадках і більше. Вміст вільного зерна в циркулюючому вороху досягає 50%, а при збиранні хлібів на полях з крутизною схилів 8° в колосовий шнек потрапляє більше 40% вимолоченого зерна [2].

Мета досліджень. Метою роботи являється пошук шляхів ефективного зниження травмування зерна при збиранні, дослідження процесу циркуляції і сепарації компонентів колосового вороху.

Результати досліджень. Закономірність циркуляції вороху в молотарці комбайна може бути вивчена при роботі ряду паралельно встановлених очищень з передачею колосового вороху до кожної наступної з них. Зерно, що завантажується на перше очищення, забарвлюється спеціальним барвником.

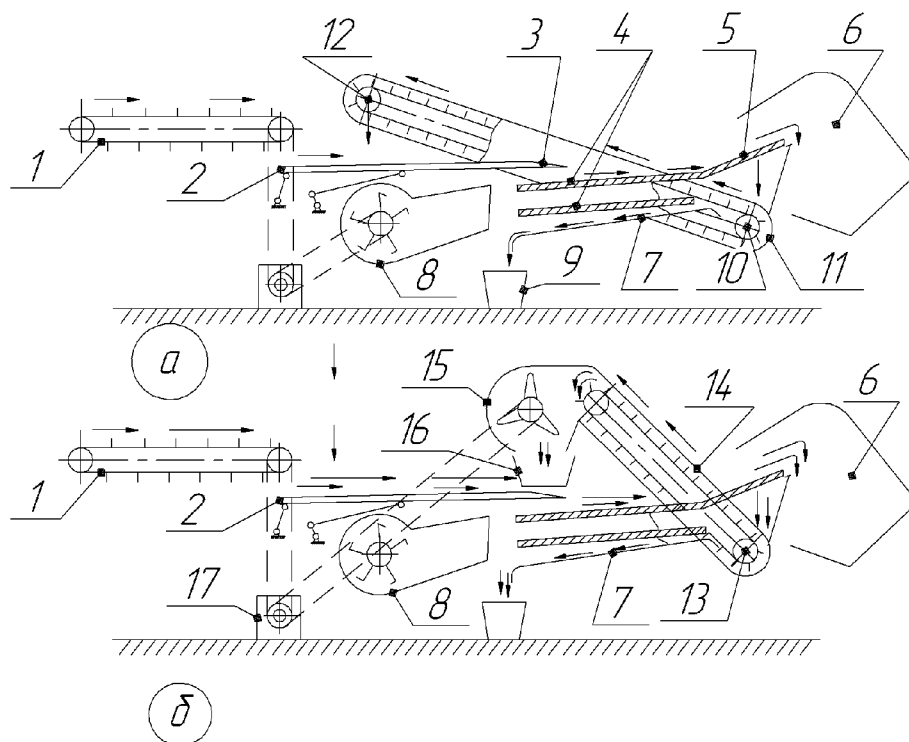
Методика забарвлення була наступною. Для забарвлення готували спеціальний плівкостворюючий склад, що містить сіль Na КМЦ (натрій карбоксемітил – целюлоза) ДСТУ 2240-95 марки 85/600. Він є дрібнозернистим або порошкоподібним препаратом білого кольору, іноді з жовтуватим відтінком і аніліновий барвник зеленого кольору. Витрата готового розчину 10 л на 1 тону. Витрата компонентів на 1 тону насіння : Na КМЦ - 0,2 кг, барвника - 2,0 кг. Потрібну кількість Na КМЦ розчиняли в гарячій воді (+ 70...75° С) до повного розчинення, потім додавали аніліновий барвник у необхідній кількості, ретельно розмішуючи розчин. Фарбування здійснювали в місткості циліндричної форми, завантажуючи її зерном на 2/3 об'єми. Насіння забарвлювали порціями по 25 кг, тому для фарбування було потрібно 0,25 л розчину на кожен порцію. Місткість обертали з частотою 60 хв⁻¹ впродовж 10...15 хв., потім зерно висипали на брезент шаром не більше 0,1 м, просушуючи впродовж 25 хвилин до вологості 16%. Вологість зерна визначали за допомогою вологоміра WiLe - 65.

Підготовлене таким чином зерно використовували для вивчення закономірності циркуляції вороху в молотарці комбайна і її впливу на показники роботи очищення. Для цього нами була розроблена і виготовлена установка, що дозволяє визначити величину циркулюючого навантаження впродовж трьох циклів.

Схема експериментальної установки наведена на рис. 1.

Експериментальна установка виготовлена з вузлів і деталей очищення зернового вороху комбайна СК-5 «Нива», а також колосового шнека, колосового елеватора і домолочуючого пристрою комбайна КЗС – 9-1 «Славутич». Режим роботи робочих органів відповідав режиму, встановленому для комбайнів.

Дана установка (рис.1) складається з живильного полотняно-планчатого транспортера 1, транспортної дошки 2 з подовжувачем 3, жалюзійних решіт 4, подовжувача верхнього решета 5, половозбірника 6, скатної дошки 7, вентилятора 8, зернозбірника 9, колосового шнека 10, елеватора 11, малого колосового шнека 12, колосового шнека 13, елеватора 14, домолочуючого пристрою 15, збірки колосового вороху 16 і приводної станції 17. Привід вузлів експериментальної установки здійснювався від двох електродвигунів потужністю 7,5 кВт. Для проведення дослідів приготувану суміш вороху рівномірно укладали на живильні транспортери 1. При цьому зерно, що входить в суміш вороху, укладеного на транспортер першого очищення, забарвлювали спеціальним барвником. При включенні в роботу першого очищення живильний транспортер 1 подавав ворох на транспортну дошку 2, переміщуючись по якій, він по пальцевому подовжувачу 3 поступав на верхню жалюзійну решету 4. На решетах ворох продувався повітряним потоком, що нагнітається вентилятором 8 і очищався від легких домішок.



а, б - відповідно, перша і друга очистки; 1 - полотняно-планчастий транспортер; 2 - транспортна дошка; 3 - подовжувач; 4 - жалюзні решета; 5 - подовжувач верхнього решета; 6 - половозбірник; 7 - скатна дошка; 8 - вентилятор; 9 - зернозбірник; 10 - колосовий шнек; 11 - колосовий елеватор; 12 - малий колосовий шнек; 13 - колосовий шнек; 14 - колосовий елеватор; 15 - домолочуючий пристрій; 16 - збірка колосового вороху; 17 - привідна станція

Рисунок 1 - Схема експериментальної установки

Зерно по скатній дошці 7 поступало в зернозбірник 9, а половина з деякою кількістю зерна - на подовжувач верхнього решета 5, де вільне забарвлене зерно і частина полови потрапляли в колосовий шнек 10. Інша частина полови з деякою кількістю зерна поступала в половозбірник 6 (зерно, що зійшло в половозбірника, є втратами першого очищення). Колосовий ворох по елеватору 11 малим колосовим шнеком 12 подавався на друге очищення. До моменту виходу колосового вороху з малого колосового шнека в роботу включалося друге очищення. Колосовий ворох, поданий живильним транспортером 1, змішувався на транспортній дошці з ворохом, що вийшов з малого колосового шнека першого очищення, і переміщаючись по пальцевому подовжувачу 3, поступав на верхнє жалюзне решето 4. На решетах він також продувався повітряним потоком, що нагнітається вентилятором 8 і очищався. Суміш забарвленого і чистого зерна по скатній дошці 7 подавалася в зернозбірник 9. Полова з деякою кількістю зерна потрапляла на подовжувач верхнього решета 5, де суміш зерна і частина полови поступала в колосовий шнек 13, інша частина полови з деякою кількістю зерносуміші збиралася в половозбірнику 6 (зерно, що опинилося в половозбірнику другого очищення, є втратами другого очищення).

Ворох, що потрапив в колосовий шнек 13, колосовим елеватором 14 подається у збірку колосового вороху 16. На рисунку 2 показано очищене зерно, що потрапило в колосовий шнек другого очищення. Досліди проводили при подачі вороху на очищення 3 і 6 кг/с. При цьому подача штучно приготованої суміші здійснювалася на транспортні дошки грохотів експериментальної установки полотняно-плівчастими транспортерами завдовжки 5 м.

При постійній довжині і швидкості руху транспортерів величину подачі регулювали зміною товщини маси на транспортерах. Для забезпечення тривалості досліду впродовж 20с швидкість транспортера становила 0,142 м/с. При цьому

створювалися умови для отримання сталого режиму протікання технологічного процесу.

Після кожної повторності визначали масу зерна, що потрапило в зерновий і колосовий шнек першого і другого очищень, а також зерна, що зійшло з половиною. За отриманими даними визначали кількість зерна, що потрапило з кожного з перерахованих елементів, і втрати після його очищення.

Втрати зерна від невитрясу визначали за наступною методикою. Усю половиною, що зійшла з очищення, просіювали на решеті, зерно очищали від дрібних домішок на повітряній колонці «Петкус». Маса зерна зважували на електронних вагах ІW -1 з точністю до 0,02 грам. За отриманими даними розраховували відсоток втрат зерна. Для визначення маси циркулюючого зерна в молотарці комбайна проби відбирали із зернового і колосового шнеків другого очищення (рис.1б). Кожен зразок масою 0,8...1,0 кг забезпечувався етикеткою з позначенням номера досліду, повторності, місця відбору і подачі.

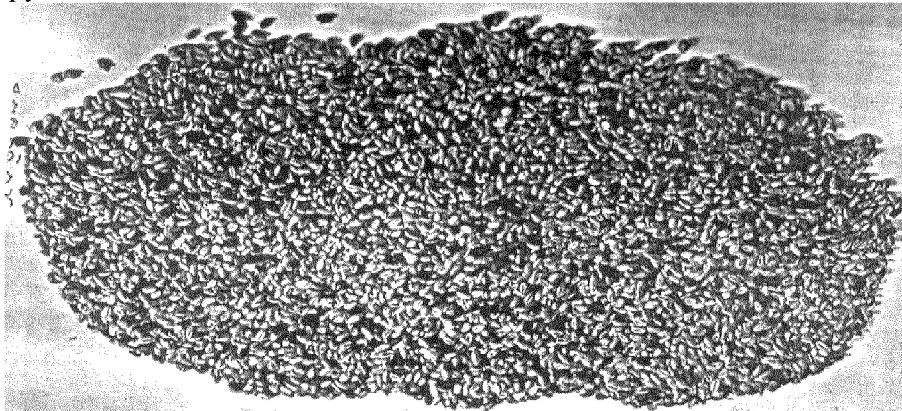


Рисунок 2 - Зерно, що потрапило в колосовий шнек другого очищення

При аналізі маси циркулюючого зерна з кожної проби шляхом хрестоподібного ділення і взяття зразка з різних частин брали три порції по 0,050 кг. Зразки на розбірних дошках ділили на три групи: забарвлене зерно, незабарвлене і домішки. За отриманими даними визначали масу циркулюючого зерна у відсотках від поданого. Кількість зерна, що подається на друге очищення, розраховували як різницю між поданим на очищення і таким, що потрапило в зерновий шнек, а також зерном, що зійшло з очищення з половиною.

Висновки.

1. Розроблена конструкція експериментальної установки дозволяє вивчити циркуляцію вороху в молотарці комбайна впродовж трьох циклів.

2. Величина циркулюючого навантаження залежить від вмісту домішок у воросі, його кількості, що подається на очищення і режимів її роботи.

3. Розроблений спосіб забарвлення насіння може бути використаний при вивченні циркуляційних процесів в молотарках, дробарках і ряду інших машин.

4. Препарат Na КМЦ можна використовувати при підготовці насіння до посіву з метою зниження витрати тукоподібних добрив.

Список літератури

1. Урайкин В. М., Косилов Н. И., Степичев М. Г. Влияние циркулирующих нагрузок на качество работ молотильно-сепарирующих устройств комбайнов" Тр./ЧИМЭСХ - Вып.95. – С. 22-31.
2. Шпокас Л. "Исследование работы колосового элеватора СК-5 "Нива" на холмистых полях" //Науч. тр./Латв. с.-х. Акад.- Вильнюс: Москва.-1980. Вып. XXVI, 3(82). - С.24-30.
3. Тарасенко А. П., Снижение травмирования семян при уборке и послеуборочной обработке. – Воронеж : ФГОУ ВПО ВГАУ, 2003.– С.310-314.
4. Мартиросова В. П., Травмирование семян зерновых культур при обмолоте. ТСХА. -1965. С. 51-56.
5. Пугачев А. Н., Повреждение зерна машинами.-М.: Колос, 1976. С. 315-320.

A. Tarasenko, S. Geruk, S. Pustovit

Способ определения циркуляции вороха в молотилке зерноуборочной машины

Изложено методику изучения закономерности циркуляции колосового вороха в молотарке комбайна, которая проводилась на экспериментально- лабораторной установке. Описан способ окраски семян для изучения циркуляционных процессов.

O.Tarasenko, S.Geruk, S.Pustovit

The way of determination of the heap circulation in the machine cutting unit's thresher

The determination methods of regularity of the ear heap circulation, which were held at the experimental laboratory plant, are explained. The way of the seed colouring for circulation processes determination is described.

Одержано 17.03.11