

Д.Ю. Артеменко, канд. техн. наук, О.С. Магопець, доц., канд. техн. наук,  
П.М. Соломашенко, студ.

*Кіровоградський національний технічний університет*

## Дослідження процесу роботи криволінійних відвальників щік сошника посівної секції просапної сівалки

В статті наведені результати теоретичних досліджень процесу роботи криволінійних відвальників щік сошника посівної секції просапної сівалки, обґрунтовані їх раціональні параметри та визначено, що удосконалена конструкція сошника здатна забезпечити якісне загорання насіння вологими шарами ґрунту нижнього горизонту.

**сприятливі умови проростання, технологічний процес роботи, відвальники щік сошника**

Аналіз процесу роботи сошників бурякових сівалок показує, що стінки розкритої посівної борозни підлягають значному ущільненню, в результаті чого порушується послідовність в зрушуванні нижніх (вологих) і верхніх (сухих) шарів ґрунту з її стінок при загоранні насіння. В борозну осипаються в першу чергу верхні частинки ґрунту, як більш сипучі, які мають більш низький коефіцієнт внутрішнього тертя між частинками в порівнянні з вологими. Найбільш сприятливим буде загорання насіння, коли воно укривається частинками тих шарів ґрунту, на глибині яких воно знаходиться. Це на пряму впливає на швидкість проростання насіння і врожайність культури в цілому. Однак цю умову серійні сошники бурякових сівалок не виконують.

Покращити процес загорання насіння вологим шаром ґрунту спробували Колесніков М.В. та Пронько Л.Ю. [1,2], ввівши в конструкцію щік сошника загортаючі крильця, які повинні були зрушувати ґрунт на насіння. Але недоліком цих конструкцій є те, що крильця вигнуті всередину міжщікового простору, що підвищує вірогідність його забивання ґрунтом при збільшенні вологості ґрунту.

Метою даної роботи є розробка нового сошника просапної сівалки, який повинен: забезпечувати рівномірну укладку насіння на насінневе ложе і задану глибину загорання, зрушувати нижні (вологі) шари ґрунту зі стінок борозни одночасно з

---

© Д.Ю. Артеменко, О.С. Магопець, П.М. Соломашенко, 2011

процесом борозноутворення і закривати ними насіння; не переміщувати нижні вологі шари ґрунту на денну поверхню, а верхні сухі до насіння.

Вищевказані вимоги до сошника можна реалізувати, ввівши в конструкцію щік нові робочі елементи, якими є криволінійні відвальники [3], які відігнуті зовні міжщікового простору, а їх поверхня утворена шляхом огинання поверхні прямого кругового конуса. Така конструкція відвальників дозволяє проводити укривання насіння вологими шарами ґрунту та здійснювати його кришення.

Оскільки основним технологічним параметром криволінійного відвальника щік сошника є дальність переміщення часток ґрунту від його дії, то розглянемо весь шлях проходження частинки ґрунту, від початку її руху по поверхні відвальника до потрапляння на дно борозни.

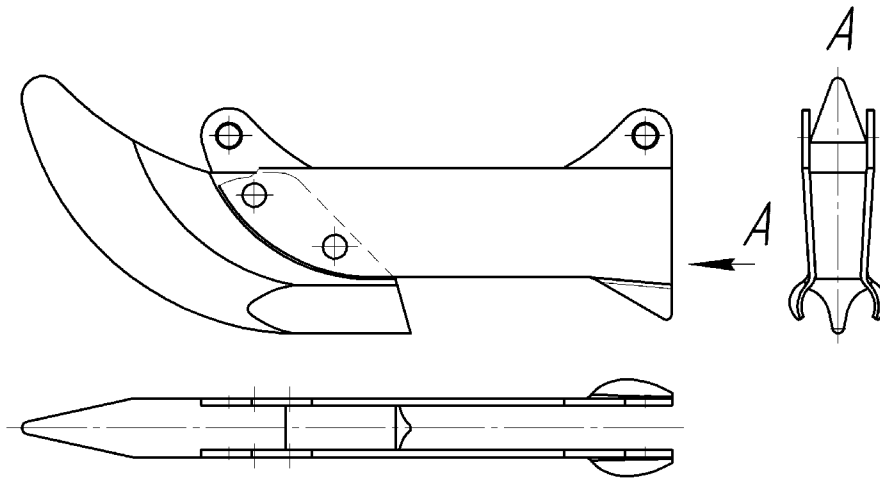


Рисунок 1 – Сошник із щоками які мають криволінійні відвальники для загортання насіння вологими шарами ґрунту нижнього горизонту

Для цього розглянемо рух частинки ґрунту  $M$  як складний [4,5]. В нашому випадку одночасно виконуються два рухи: переносний рух відвальника з постійною швидкістю  $V_n$  вздовж осі  $OX$  та абсолютний рух частинки ґрунту по внутрішній поверхні відвальника щоки сошника під дією сили тяжіння. Нерухому систему координат  $OXYZ$  зв'яжемо із умовною горизонтальною площиною – поверхнею ґрунту. Рухому систему координат  $OX_1Y_1Z_1$  зв'яжемо з конусом – внутрішньою поверхнею відвальника, що рухається з постійною швидкістю  $V_n$  вздовж осі  $OX$ .

Оскільки відвальник рухається прямолінійно і рівномірно вздовж осі  $OX$ , то рух відвальника, за винятком виникаючої сили опору  $F$ , напрямком і величиною якої невідомі й залежні від часу (ми приймаємо її постійною), не впливає на траєкторію руху частки ґрунту  $M$ . Траєкторія частки ґрунту  $M$  у проєкціях на осі нерухомої системи координат  $OXYZ$  –  $OY$  й  $OZ$  буде збігатися із проєкціями на осі рухомої системи координат  $OX_1Y_1Z_1$ , тобто  $y = y_1$ , а  $z = z_1$ . Проєкція на вісь  $OX$  буде відрізнитися від проєкції на вісь  $OX_1$  на величину  $V_n \cdot t$ , тобто  $x = x_0 - x_1 + V_n \cdot t$ .

Розглянемо рух частинки ґрунту  $M$  в рухомій системі координат  $OX_1Y_1Z_1$  (рис. 2). Покажемо частинку ґрунту  $M$  у довільному положенні на поверхні конуса.

До частинки ґрунту прикладені сили: вага –  $\bar{P} = mg$ , спрямована вертикально вниз, сила тертя –  $\bar{F}_{mp}$ , спрямована по твірній конуса, реакція поверхні опору –  $\bar{N}$ .

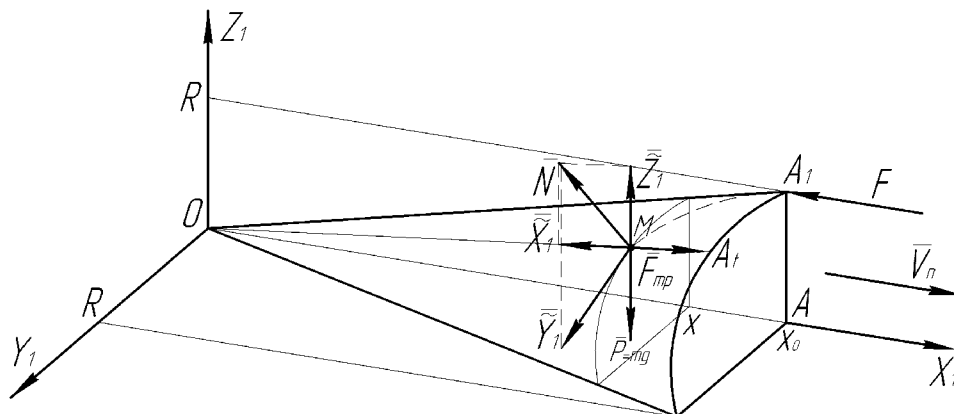


Рисунок 2 – Схема руху частинки по внутрішній поверхні відвальника

Запишемо основне рівняння динаміки [6] для частинки ґрунту при наявності рівняння зв'язку,

$$-\frac{x^2}{x_0^2} + \frac{y^2}{R^2} + \frac{z^2}{R^2} = 0, \quad (1)$$

що є канонічним рівнянням поверхні прямого кругового конуса:

$$m\bar{a} = \bar{P} + \bar{F}_{mp} + \bar{N}. \quad (2)$$

Визначимо складові рівняння (2). Рухливу систему координат  $OX_1Y_1Z_1$  зв'яжемо з конусом, що рухається з постійною швидкістю  $V_n$  уздовж осі  $OX$ . Знайдемо результуючу активних сил, прикладених до частинки ґрунту через складові:  $\bar{F}_{pez} = X_1\bar{i} + Y_1\bar{j} + Z_1\bar{k}$ . Активною силою є тільки сила ваги  $\bar{P}$ , спрямована вертикально вниз, тому  $\bar{F}_{pez} = \bar{P} = -Z_1\bar{k} = -mg\bar{k}$ .

Так як частка ґрунту рухається по поверхні конуса, що має рівняння виду  $\varphi(x_1, y_1, z_1) = 0$  і не може покинути цю поверхню в будь-який момент часу  $0 < t < t_k$ , де  $t_k$  – час сходу частинки ґрунту з поверхні конуса, будемо вважати, що на частинку ґрунту накладений двосторонній зв'язок, рівняння якого задано рівністю (1).

Оскільки частинка ґрунту до моменту  $t_k$  перебуває на поверхні конуса, то її координати в будь-який момент часу, до моменту  $t_k$ , задовольняють рівнянню (1) поверхні конуса.

Для вирішення задачі нами були складені і розв'язані диференціальні рівняння другої (оберненої) задачі динаміки невільної точки [3], що дозволило отримати закон руху частинки по поверхні відвальника з врахуванням сили тертя:

$$\begin{cases} x(t) = V_n t - x_0 \cdot \cos(\beta_{x1} t) \\ y(t) = \sqrt{\frac{R^2}{x_0^2} \cdot x(t)^2 - z(t)^2} \\ z(t) = R \cos(\beta_{z1} t) + B + C \cdot \cos(\beta_{x1} t) \end{cases}, \quad (3)$$

де  $V_n = const$  швидкість руху конуса в напрямі  $OX$ ;

$R$  - радіус основи конуса;

$x_0$  - висота конуса;

$\beta_{x1}$  - розв'язок характеристичного рівняння по осі  $X$ ;

$\beta_{z1}$  - розв'язок характеристичного рівняння по осі  $Z$ ;

$B, C$  - коефіцієнти  $B = \frac{(x_0^2 - R^2)R}{x_0^2}$ ,  $C = \frac{-f_1 R^2 x_0}{x_0^2 - f_1 x_0 R - R^2}$ ;

$f_1$  - коефіцієнт тертя ґрунту по сталі;

$t$  - час.

Після того, як частинка ґрунту покине поверхню конуса, вважаємо, що вона здійснює рух в полі сили тяжіння. Для знаходження моменту сходу частинки ґрунту з поверхні конуса необхідно знайти перший додатній корінь відповідного тригонометричного рівняння:

$$z_1(t_k) = 0, \quad R \cos(\beta_{z1} t_k) + B + C \cdot \cos(\beta_{x1} t_k) = 0. \quad (4)$$

Розв'язок такого рівняння отриманий графічно [3]. Знайдене значення  $t_k$  підставляємо в (3), знаходимо координати точки ґрунту в момент сходу з поверхні конуса  $K(x_k, y_k, z_k)$  при умові, що  $z_k = 0$ . Знаючи значення  $x_k, y_k, z_k$  та складові швидкості частинки ґрунту в момент сходу  $\bar{v}_k = \{v_{xk}, v_{yk}, v_{zk}\}$  можемо записати початкові умови розрахунку дальності переміщення частинки:

$$v_{xk} = \frac{dx(t_k)}{dt}, v_{yk} = \frac{dy(t_k)}{dt}, v_{zk} = \frac{dz(t_k)}{dt}. \quad (5)$$

Обчислюючи їх, знаходимо швидкості частинки ґрунту в момент сходу з поверхні відвальника:

$$\begin{cases} v_{xk} = v + x_0 \cdot \sin(\beta_{x1} t_k) \beta_{x1} \\ v_{yk} = \frac{R^2 x(t_k) \frac{d}{dt} x(t_k) - z(t_k) \frac{d}{dt} z(t_k) x_0^2}{\sqrt{\frac{R^2 x(t_k)^2 - z(t_k)^2 x_0^2}{x_0^2}} \cdot x_0^2} \\ v_{zk} = -R \cdot \sin(\beta_{z1} t_k) \beta_{z1} - C \cdot \sin(\beta_{x1} t_k) \beta_{x1} \end{cases} \quad (6)$$

Враховуючи (6), можна записати рівняння руху частинки ґрунту після сходу з поверхні конуса без врахування опору середовища:

$$\begin{cases} x(t) = v_{xk} t_k + x_k; \\ y(t) = v_{yk} t_k + y_k; \\ z(t) = 0,5 g t_k^2 + v_{zk} t_k + z_k. \end{cases} \quad (7)$$

Отримавши в результаті чисельного розрахунку значення  $t_k$ , знаходимо дальність переміщення частинки ґрунту після сходу з поверхні криволінійного відвальника:

$$L_{XY} = \sqrt{x(t)^2 + y(t)^2}. \quad (8)$$

Для з'ясування конкретного значення дальності переміщення частинок ґрунту криволінійним відвальником нами були прийняті вихідні значення його геометричних параметрів, до яких відносяться наступні величини: висота умовного конуса  $x_0 = 105$  мм; радіус основи умовного конуса  $R = 15$  мм; швидкість руху криволінійного відвальника  $V_n = 2$  м/с; коефіцієнт тертя ґрунту по сталі  $f_1 = 0,55$ . В результаті підстановки вказаних даних в відповідні рівняння та врахування чисельного розрахунку рівняння (4) нами була отримана величина дальності переміщення частинок ґрунту вбік борозни, яка склала  $L_{XY} = 100$  мм. Для забезпечення якісного укриття насіння вологими шарами ґрунту нижнього горизонту достатньо щоб дальність переміщення частинок ґрунту відвальником складала 20 – 30 мм. Це впливає із чітко визначеної величини міжщікового простору сошника просапної сівалки, який складає 20 – 25 мм. Оскільки величина  $L_{XY}$  розрахована нами без врахування опору середовища, то для з'ясування реального значення дальності переміщення і перевірки теоретичних передумов необхідні додаткові експериментальні дослідження.

**Висновки:**

1. Аналіз умов загортання насіння в борозні дозволив встановити, що існуючі конструкції сошників просапних сівалок не виконують якісного загортання насіння згідно агротехнічним вимогам.

2. В результаті теоретичного аналізу процесу роботи криволінійного відвальника щоки сошника встановлено, що основними параметрами які впливають на дальність переміщення ґрунту в бік борозни є: радіус основи умовного конуса по поверхні якого утворений відвальник, швидкість руху сошника і фізико-механічні властивості ґрунту.

3. З'ясовано, що для конкретних значень основних факторів які впливають на роботу криволінійного відвальника: радіуса основи конуса  $R=15$  мм; швидкості руху відвальника  $V_n=2$  м/с; коефіцієнту тертя ґрунту по сталі  $f_1=0,55$  дальність відкидання частинок ґрунту буде складати 100 мм, що в повному обсязі задовольняє умові якісного загортання насіння.

## Список літератури

- 1 Колесников Н.В. Исследование сошников для точного высева семян сахарной свеклы: автореф. дис. на соискание ученой степени канд. техн. наук: спец. 05.20.01 "Механизация сельскохозяйственного производства" / Н.В. Колесников. – Москва, 1969. – 21 с.
- 2 Пронько Л.Ю. Исследование технологического процесса точного высева семян сахарной свеклы и обоснование параметров полозовидного сошника: автореф. дис. на соискание ученой степени канд. техн. наук: спец. 05.20.01 "Механизация сельскохозяйственного производства" / Л.Ю. Пронько. – Елгава, 1978. – 23 с.
- 3 Артеменко Д.Ю. Підвищення ефективності роботи сошника і прикочуючого котка посівної секції просапної сівалки: дис. канд. техн. наук: 05.05.11 / Артеменко Дмитро Юрійович. – Кіровоград, 2007. – 223 с.
- 4 Гантмахер Ф.Р. Лекции по аналитической механике. Изд. 2-е, исп. / Гантмахер Ф.Р. – М.: Наука, 1966. – 300 с.
- 5 Кирсанов А.А. Введение в аналитическую динамику / Кирсанов А.А. – Псков: ПГПИ, 1999. – 304 с.
- 6 Лойцянский Л.Г. Курс теоретической механики: В 2-х томах. Т. 2. Динамика. – 6-е изд., перераб. и доп. / Л.Г. Лойцянский, А.И. Лурье. – М.: Наука, 1983. – 640 с.

*Д. Артеменко, А. Магопец, П. Соломашенко*

### **Исследование процесса работы криволинейных отвальчиков щек сошника посевной секции пропашной сѣлки**

В статье приведены результаты теоретических исследований процесса работы криволинейных отвальчиков щек сошника посевной секции пропашной сѣлки, обоснованы их рациональные параметры и определено, что усовершенствованная конструкция сошника способна обеспечить качественную заделку семян влажными слоями почвы нижнего горизонта.

*D. Artemenko, O. Magopets, P. Solomashenko*

### **Research of process work curvilinear sailings cheeks coulter's sections of a seeder for beet crops**

In article results of theoretical researches of process of work of cheeks coulter's curvilinear sailings sowing section of a seeder for beet crops are resulted, their rational parameters are proved and is defined that the advanced design coulter's is capable to provide qualitative seal of seeds by damp layers of earth the bottom horizon.

Одержано 09.03.11