

Синтез математичної моделі функціонування пінольних механізмів з прямокутною формою напрямних

В статті наведено просторову схему навантаження та математичну модель функціонування пінольних механізмів агрегатно-модульного технологічного обладнання у випадку прямокутної форми поперечного перерізу напрямних. Проведено дослідження впливу основних конструктивно-геометричних параметрів схеми навантаження даних механізмів на критерії їх точності та навантажувальної здатності. Приведено рекомендації щодо вибору раціональних параметрів пінольних механізмів.

схема навантаження, математична модель, пінольний механізм, точність, навантажувальна здатність

© А.І. Гречка, 2011

Пінольні механізми здобули широке розповсюдження у силових вузлах металорізальних верстатів як виконавчі органи приводів подач, зокрема у свердлильних верстатах, агрегатно-модульному технологічному обладнанні. Найбільш розповсюдженою формою напрямних таких механізмів являється циліндрична, однак поряд з її перевагами даній формі притаманний такий суттєвий недолік, як складність регулювання зазору в напрямних. Відтак, по мірі спрацьовування напрямних зазор збільшуватиметься, і весь вузол стане непридатним для експлуатації. Однак у пінольних механізмах з рядом інших форм напрямних даний недолік відсутній. Серед них вагоме місце посідає прямокутна форма зважаючи на її простоту.

Відомо, що ефективність приводів подач у значній мірі залежить від характеристик їх вихідних органів [1]. До найважливіших характеристик пінольних механізмів як класу повзунових механізмів відносяться навантажувальна здатність та точність положення пінолі в напрямних. В той же час саме зазначені характеристики значною мірою визначають як енергоємність та матеріалоємність силових вузлів, так і продуктивність та точність процесу обробки. На даний момент прийнятних моделей, які б одночасно описували як точність, так і навантажувальну здатність пінольних механізмів з прямокутною формою напрямних, в літературі не наведено.

Є декілька показників, що кількісно виражають навантажувальну здатність будь-якого повзунового механізму. Найзмістовнішими серед них є максимальні контактні тиски в напрямних і коефіцієнт передачі сил. Що стосується точності положення пінолі в напрямних, то вона в достатній мірі характеризується приведеним відхиленням осі пінолі, тобто положенням деякої точки на цій осі, що опосередковано слугує вершиною інструменту, на певній відстані від пінолі.

В.М. Пестуновим [2] та В.А. Крижанівським [3] були запропоновані методи та способи зменшення втрат на тертя, які також до певної міри вирішували і проблему точності положення пінолі в напрямних. Проте зменшення перекошуючих моментів, що для пінольних механізмів являються стабілізуючими, аж до повної їх відсутності призводила до різкого зменшення радіальної жорсткості даного механізму: піноль вільно переміщується в межах зазору.

В подальших дослідженнях автором [4] було доведено, що суттєвого зростання навантажувальної здатності пінольного механізму можна досягти при раціональному

поділі сили подачі на радіальну і осьову складові, контролюючи при цьому максимальні контактні тиски і втрати на тертя. Це дозволяє також підвищити радіальну жорсткість пінольного механізму. Для оцінки досягнення раціонального балансу між складовими сили подачі запропоновано використовувати показник ефективності пінольного механізму $k_{енм}$, що представляє собою суму добутків приведенного відхилення осі пінолі S , коефіцієнта передачі сил ε та максимальних контактних тисків $p_{кон}$ з відповідними показниками степенів (k_S, k_ε, k_p) при кожному з них, взятих у кожній точці сукупної області варіювання вхідних параметрів схеми навантаження:

$$k_{енм} = \frac{\sum_{i=1}^n S^{k_S} \cdot \varepsilon^{k_\varepsilon} \cdot p_{кон}^{k_p}}{n}, \quad (1)$$

де n – обрана кількість точок сукупної області варіювання вхідних параметрів схеми навантаження.

Отже, метою даної роботи є синтез математичної моделі функціонування пінольних механізмів з прямокутною формою напрямних та проведення досліджень їх вихідних характеристик з використанням запропонованого показника ефективності пінольного механізму.

Умови функціонування будь-якого механізму визначаються його схемою навантаження. Для опису розташування діючих на пінольний механізм сил введемо прямокутну систему координат ISO. За початок координат візьмемо точку посередині активної ділянки напрямних. Вісь Z сумістимо з віссю отвору напрямних, а за додатній напрямок візьмемо напрямок вектору руху подачі при здійсненні процесу обробки, як зображено на рис. 1.

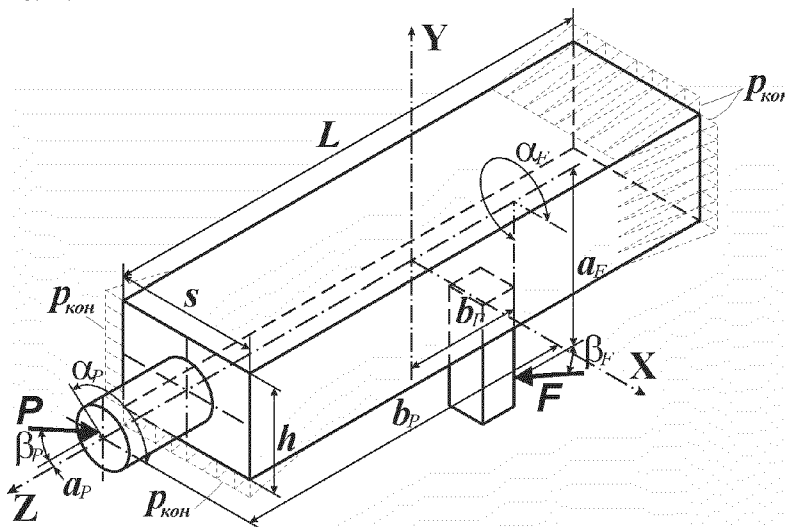


Рисунок 1 – Схема навантаження пінольного механізму з прямокутними напрямними

Вісь X розміщуємо перпендикулярно осі Z , наприклад, горизонтально (подальші пояснення стосуються положення вузла, зображеного на рис. 1), а за додатній напрямок візьмемо напрямок осі X вправо, якщо дивитися назустріч додатному напрямку осі Z . Вісь Y розміщуємо перпендикулярно осям Z і X , вертикально з додатнім напрямком осі вгору, якщо дивитися назустріч додатному напрямку осі Z , при цьому вісь X буде направлено вправо.

Приймаємо, що з боку процесу обробки на пінольний механізм діє рівнодіюча сила (технологічне навантаження) P , осьова складова якої розміщена з ексцентриситетом a_p відносно осі Z та направлена протилежно її додатному напрямку, а радіальна складова даної сили розміщена у площині, паралельній площині XOY . Відстань між цими двома площинами складає b_p , а кут між площиною, що проходить

через вектор сили P та вісь напрямних, і площиною XOZ складає α_P . Додатне значення кута α_P відкладається проти годинникової стрілки, якщо дивитися на додатний напрямок осі Z . Кут між технологічним навантаженням P та віссю напрямних складає β_P . Додатним напрямком кута β_P вважається такий, при якому радіальна складова технологічного навантаження у точці прикладення направлена до осі Z за умови додатних значень ексцентриситету a_P . У випадку від'ємних значень останнього параметру радіальна складова сили P у точці прикладення при додатному напрямку кута β_P буде направленою від осі Z .

На подолання технологічного навантаження та сил тертя з боку привода подачі на пінольний механізм діє сила подачі F , осьова складова якої розміщена з ексцентриситетом a_F відносно осі Z та направлена в сторону, що співпадає з її додатним напрямком. Радіальна складова сили подачі розміщена у площині, паралельній площині XOY . Відстань між цими двома площинами складає b_F , а кут між площиною, що проходить через вектор сили F та вісь напрямних, і площиною XOZ складає α_F . Додатне значення кута α_F відкладається проти годинникової стрілки, якщо дивитися на додатний напрямок осі Z . Кут між силою подачі F та віссю напрямних складає β_F . Додатним напрямком кута β_F вважається такий, при якому радіальна складова сили подачі у точці прикладення направлена до осі Z за умови додатних значень ексцентриситету a_F . У випадку від'ємних значень останнього параметру радіальна складова сили F у точці прикладення при додатному напрямку кута β_F буде направленою від осі Z .

Технологічне навантаження та сили подач надалі будемо називати навантажуючими силами. Під їх дією викликають контактні деформації поверхневих шарів напрямних пінольного механізму. Внаслідок спричиненої контактної деформації на піноль буде діяти контактний тиск, що представляє собою розподілене на поверхні пінолі навантаження.

При визначенні контактних деформацій методами теорії пружності зовнішні силові фактори впливу на кожне з взаємодіючих тіл описуються через умови розподілу навантаження на поверхні, які у даному випадку являються контактними тисками. Зважаючи на складність визначення контактних тисків та їх розподіл по поверхні, широко використовуються спрощені залежності між контактними тисками і деформаціями, що через параметри математичних співвідношень враховують фізичні та геометричні особливості контакту тіл. Найбільш широко вживаною є степенева залежність $\delta = cr^m$, де δ – контактна деформація, p – контактний тиск, c і m – коефіцієнт пропорційності та показник степені, що визначаються конкретними умовами.

Побудову математичної моделі функціонування пінольного механізму слід здійснювати на основі визначення величини контактних тисків, що дасть змогу безпосередньо визначати як втрати на тертя, так і контактні деформації, які слугуватимуть для розрахунку похибок положення вихідного органу привода подачі в напрямних, що є одним із складових геометричної точності.

Враховуючи недоліки існуючих способів розрахунку похибок положення пінолі та навантажувальної здатності пінольного механізму, створювана математична модель функціонування даного механізму повинна враховувати довільне просторове розташування навантажуючих сил, які діють з боку процесу обробки та з боку привода подачі, а також просторову картину виникаючих контактних деформацій внаслідок перехресного розташування пінолі в напрямних, що більш точно відтворюватиме реальні процеси.

Навідміну від інших форм напрямних, розгляд контакту пінолі з прямокутною в поперечній площині напрямною доволі простий. Приймаємо, що епюр контактного тиску рівномірно розподілене вздовж всієї поперечної сторони пінолі. Піноль в межах

довжини L активної ділянки напрямних розіб'ємо на елементарні пластини товщиною dz , оскільки відлік проводиться вздовж осі Z . На кожен таку елементарну пластину діє розподілене по відрізку навантаження, рівнодіюча якого дорівнює q . Картину деформацій розглядаємо відповідно до прийнятої системи координат. Оскільки поворот пінолі навколо осі Z не враховується, то піноль тиснутиме на напрямні всією гранню, відтак у поперечному перетині розподіл контактних деформацій рівномірний вздовж всієї грані.

Для визначення величини деформації δ та встановлення закону її зміни по координаті z розглянемо положення осі пінолі в двох взаємоперпендикулярних площинах, що перерізають вісь Z . Нехай це будуть площини XOZ та YOZ . В даних площинах положення точок осі пінолі визначається рівняннями прямих:

$$x = \lambda_x + \gamma_y z, \quad y = \lambda_y + \gamma_x z,$$

де λ_x – зміщення осі пінолі по осі X у початковому перерізі;

γ_y – кут нахилу осі пінолі навколо осі Y у розглядаємій площині XOZ ;

λ_y – зміщення осі пінолі по осі Y у початковому перерізі;

γ_x – кут нахилу осі пінолі навколо осі X у розглядаємій площині YOZ .

Прийmemo, що сторони прямокутника рівнобіжні осям системи координат. Піноль в напрямних розміщена із зазором Δ . За величину зазору приймаємо відстань між гранню пінолі і відповідній їй грані напрямних за умови, що дана відстань однакова для всіх граней напрямних, тобто осі пінолі і напрямних співпадають. Знаючи розподіл зазору, визначимо контактні деформації вздовж координатних осей:

$$\delta_x(z) = \begin{cases} |x| - \Delta, & \text{якщо } |x| - \Delta > 0 \\ 0, & \text{якщо } |x| - \Delta < 0 \end{cases}, \quad \delta_y(z) = \begin{cases} |y| - \Delta, & \text{якщо } |y| - \Delta > 0 \\ 0, & \text{якщо } |y| - \Delta < 0 \end{cases}.$$

Переходимо до другого етапу визначення контактних тисків, що діють на піноль. В загальному випадку осі пінолі та її напрямних будуть перехрещеними. В залежності від дії навантажуючих сил контактні тиски різної величини, що змінюються в межах довжини активної ділянки напрямних, локалізуються по поверхні контакту, що може представляти собою або дві незв'язаних одна з одною плями контакту, або одну суцільну пляму, що розташована на всій чи на частині довжини активної ділянки напрямних. В поздовжньому до осі пінолі напрямку межі контакту визначаються, виходячи з розташування пінолі в напрямних з прийнятим зазором Δ (рис. 2). Координата z визначає розташування елементарної пластини товщиною Δz .

Визначимо, чому будуть рівними реакції граней вздовж осей X та Y :

$$q_x(z) = \frac{2\delta_x^2 h}{c^2}, \quad q_y(z) = \frac{2\delta_y^2 s}{c^2},$$

де h – висота прямокутника у поперечному перерізі пінолі;

s – висота прямокутника у поперечному перерізі пінолі.

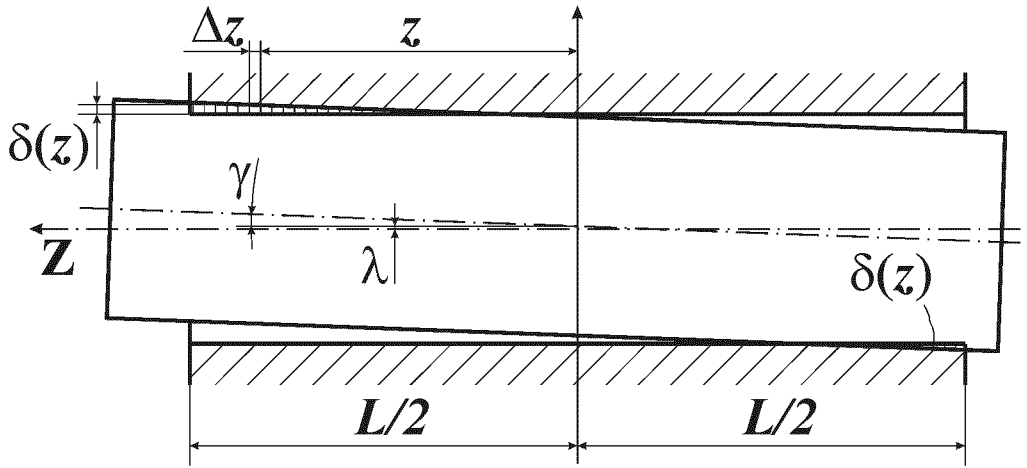


Рисунок 2 – Деформація напрямних у поздовжньому перерізі

Контактні тиски є реактивним навантаженням, що повинно бути врівноваженим прикладеними зовні до пінолі силами та моментами. Проекції контактних тисків на вісь X і Y та їх моменти відносно цих же осей рівні інтегралам від проекцій рівнодіючої $q(z)$ та моментів від цих проекцій в межах довжини активної ділянки напрямних на проміжку від $-L/2$ до $+L/2$. При розрахунку інтегралів важливе значення має напрям деформації, що враховується в формулах. Результат представлено системою (2):

$$\begin{aligned}
 & -P \sin \beta_P \cos \alpha_P - F \sin \beta_F \cos \alpha_F = \int_{-L/2}^{L/2} q_x(z) \cdot \frac{x}{|x|} dz; \\
 & -P \sin \beta_P \sin \alpha_P - F \sin \beta_F \sin \alpha_F = \int_{-L/2}^{L/2} q_y(z) \cdot \frac{y}{|y|} dz; \\
 & P \sin \beta_P \sin \alpha_P b_P - P \cos \beta_P \sin \alpha_P a_P + F \sin \beta_F \sin \alpha_F b_F + F \cos \beta_F \sin \alpha_F a_F + \\
 & + \frac{\mu h}{2} (P \sin \beta_P \sin \alpha_P + F \sin \beta_F \sin \alpha_F) = \int_{-L/2}^{L/2} q_y(z) \cdot z \cdot \frac{y}{|y|} dz; \\
 & -P \sin \beta_P \cos \alpha_P b_P + P \cos \beta_P \cos \alpha_P a_P - F \sin \beta_F \cos \alpha_F b_F - F \cos \beta_F \cos \alpha_F a_F - \\
 & - \frac{\mu s}{2} (P \sin \beta_P \cos \alpha_P + F \sin \beta_F \cos \alpha_F) = \int_{-L/2}^{L/2} q_x(z) \cdot z \cdot \frac{x}{|x|} dz.
 \end{aligned} \tag{2}$$

Проводячи аналіз можливого розташування ділянки контакту пінолі з напрямними, за аналогією з роботою приходимо до висновку, що момент сили тертя навколо однієї з осей формують проекції сил тертя на іншу вісь у площині, перпендикулярній до осі напрямних. В системі (2) знаки моментів від сил тертя взяті, виходячи з розташування ділянки контакту, а не із знаку суми проекцій прикладених зовні до пінолі сил. Приймаємо, що сила тертя на площинах діє посередині. Зважаючи

на геометрію контакту, піноль дотикається до напрямним завжди по двом граням у будь-якому довільному поперечному перетині. Сила тертя пропорційна до реакції, а коефіцієнт пропорційності вважається коефіцієнтом тертя μ . В якості реакції у даному випадку виступає розподілене навантаження. Оскільки сили тертя направлені проти вектора руху тіла, а за прийнятою системою координат це вісь Z , то проєкцій сил тертя на осі X та Y не буде. В той же час моменти від даних сил навколо зазначених осей існуватимуть, оскільки сили тертя діють по поверхні контакту. Момент від сил тертя навколо осі X пропорційний до інтегралу проєкцій контактних тисків на вісь Y , відповідно і до суми проєкцій зовнішньо прикладених сил на дану вісь. Аналогічно момент від сил тертя навколо осі Y пропорційний до інтегралу проєкцій контактних тисків на вісь X . Визначаючи сили тертя від зовнішньо прикладених сил, для останніх знаки необхідно змінити на протилежні.

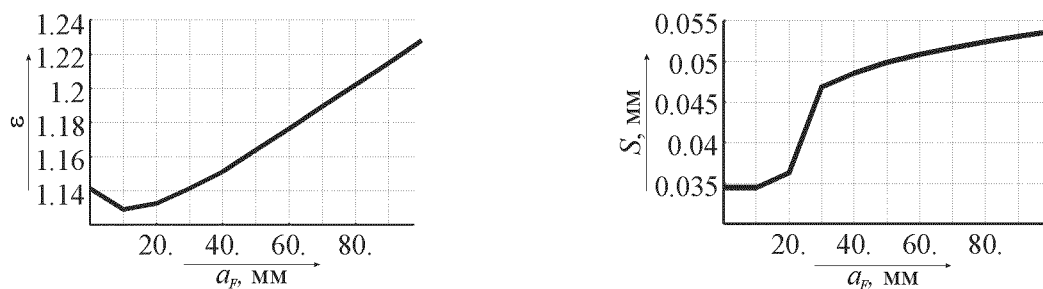
Наявність сил тертя означає, що технологічне навантаження P та сила подачі F не будуть рівними, як і не будуть рівними їх проєкції на вісь Z . При визначенні проєкцій сил тертя на вісь Z необхідно враховувати, що сили тертя мають однаковий напрямок незалежно від грані, на якій вони діють, та знаку сили реакції. Рівняння проєкцій сил на вісь Z у такому випадку матиме вигляд:

$$-P \cos\beta_P + F \cos\beta_F - \mu \int_{-L/2}^{L/2} |q_x(z)| dz - \mu \int_{-L/2}^{L/2} |q_y(z)| dz = 0. \quad (3)$$

Таким чином, співвідношення між силою подачі F і технологічним навантаженням P визначається із системи рівнянь (2) – (3). Тому одну із сил необхідно задавати на початку розрахунку, а значення іншої буде результатом проведених обчислень. Представлена система рівнянь (2) – (3) реалізована на ПЕОМ за допомогою блоку розв'язку систем нелінійних рівнянь методом січних з попереднім вибором наближених значень невідомих та ітераційним наближенням точності розрахунків миттєвого коефіцієнта передачі сил ε до необхідної величини. Результатом розрахунків є зміщення осі пінолі відносно осі напрямних λ_x, λ_y в площині XOY , кути відхилення осі пінолі відносно осі Z γ_x, γ_y та коефіцієнт передачі сил ε . Знаючи зміщення осі пінолі в початковому положенні, відхилення осі пінолі відносно осей напрямних по осям X та Y і приведені відхилення осі пінолі можна розрахувати у довільній площині, розташованій на відстані z від початкової, приводячи його відповідним чином до зони обробки:

$$S_x = \lambda_x + \gamma_y z; S_y = \lambda_y + \gamma_x z; S = \sqrt{S_x^2 + S_y^2}.$$

Відомо, що найбільший одночасний вплив на вихідні характеристики пінольного механізму мають координати прикладення сили подачі. Приведені нижче графіки (рис. 3) підтверджують відомий досвід у випадку циліндричних напрямних, однак показують і певну специфіку впливу обраної прямокутної форми напрямних.



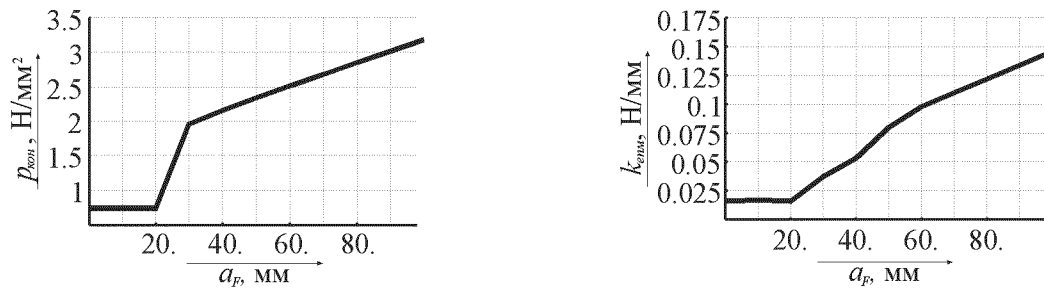


Рисунок 3 – Вплив на вихідні параметри ексцентриситету прикладення осьової складової сили подачі

Для прикладу приведемо графічні залежності вихідних параметрів пінольного механізму від зміни ексцентриситету прикладення осьової складової сили подачі. На них можна виокреслити діапазон найбільш ефективних значень досліджуваного параметру. Значення ексцентриситету рекомендується приймати близьким до 20 мм.

Умовою пошуку параметрів пінольного механізму, що забезпечують необхідний баланс між точністю положення пінолі та навантажувальною здатністю даного механізму є досягнення мінімуму показника ефективності пінольного механізму. Дана умова впливає з математичної сутті складових показника $k_{енм}$ (1). Розроблена математична модель дозволить на етапі проектування оцінити вихідні характеристики пінольних механізмів з прямокутною формою напрямних. Необхідно провести детальний аналіз впливу параметрів схеми навантаження на критерії вихідних характеристик, що дозволить запропонувати раціональні умови функціонування пінольних механізмів для інших випадків технологічного навантаження.

Список літератури

1. Крыжановский В.А. Улучшение выходных параметров агрегатных станков / В.А. Крыжановский // Вестник ХГПУ. – Харьков, 1999. – Вып. 60. – С. 228-237.
2. Пестунов В.М. Повышение точности и производительности металлорежущих станков / В.М. Пестунов, Е.А. Кариков. – К.: Техника, 1979. – 96 с.
3. Крижанівський В.А. Що обмежує вантажну спроможність приводу подачі силових вузлів / В.А. Крижанівський // Зб. наук. праць КДТУ : техніка у сільськогосподарському виробництві, галузеве машинобудування, автоматизація. – Кіровоград, 2000. – № 6. – С. 14-17.
4. Гречка А.І. Новый критерий балансу між точністю та навантажувальною здатністю пінольних механізмів / А.І. Гречка, А.М. Кириченко // Вісник КДПУ ім. М. Остроградського. – Кременчук, 2009. – Вып. № 6/2009 (59), ч. 1 – С. 110-113.

А. Гречка

Синтез математической модели функционирования пинольных механизмов с прямоугольной формой направляющих

В статье приведена пространственная схема нагружения и математическая модель функционирования пинольных механизмов агрегатно-модульного технологического оборудования в случае прямоугольной формы поперечного сечения направляющих. Проведено исследование влияния основных конструктивно-геометрических параметров схемы нагружения данных механизмов на критерии их точности и грузочной способности. Приведены рекомендации относительно выбора рациональных параметров пинольных механизмов.

A. Grechka

Synthesis of mathematical model of sleeve mechanisms functioning with the rectangular form of slideways

In the article the space loading scheme and mathematical model of sleeve mechanisms functioning of modular-type manufacturing equipment is resulted in the case of rectangular form of slideways crossrunner. Research of basic structural-geometrical parameters influence of loading scheme of these mechanisms is conducted on the criterion of their accuracy and load-carrying capability. Recommendation in relation to the choice of sleeve mechanisms rational parameters is resulted.

Одержано 01.04.11