

**О. А. Козловський, асист., М. В. Кубкін, асист., І. С. Грищук, асп.**  
*Кіровоградський національний технічний університет*

## Розробка та комп'ютерне моделювання режимів роботи первинного вимірювального перетворювача ожеледоутворення

Запропоновано нову конструкцію первинного вимірювального перетворювача для визначення початку утворення ожеледно-паморозевих відкладень та ідентифікації їх типу на проводах повітряних ліній електропередачі. Розроблено методику визначення електричного опору ожеледно-паморозевих відкладень на первинних вимірювальних перетворювачах складної геометрії. На основі чисельного дослідження доведено можливість ідентифікації типу відкладення на первинному вимірювальному перетворювачі.

**обледення проводів, повітряна лінія електропередачі, сигналізатор обледення, електричний опір, комп'ютерне моделювання**

**Вступ.** Однією з головних причин, що призводить до перерв в електропостачанні на території України є ожеледно-вітрові навантаження на проводи та опори повітряних ліній електропередачі (ПЛЕ). У світовій практиці запропоновано достатньо способів захисту проводів ПЛЕ від ожеледно-паморозевих відкладень (ОПВ), які можливо розділити на дві групи: пасивні та активні. Останні визнано економічно більш доцільними [1]. Практична реалізація конкретного методу захисту залежить від багатьох факторів: класу напруги мережі, конструкції проводу, потужності силових трансформаторів, засобів автоматизації тощо. Серед активних способів найбільш ефективним є плавка ОПВ, що дозволяє в короткий строк видалити ожеледні відкладення на проводах та тросах і запобігти важким пошкодженням ПЛЕ [2]. Однак, її ефективність або взагалі успішність залежить від своєчасного проведення. Для вірного вибору часу початку проведення плавки необхідна своєчасна, достовірна інформація про початок процесу утворення ОПВ на проводі ПЛЕ і його розвиток.

**Постановка задачі.** Основним напрямком підвищення ефективності плавки ОПВ є впровадження в електричних мережах автоматизованих систем керування заходами захисту від ожеледно-вітрових аварій. Базовим елементом таких систем є інформаційна система контролю ожеледоутворення (ІСКО) на ПЛЕ, що містить такі підсистеми: прогнозування часу початку обледення проводу; раннього визначення утворення ОПВ та ідентифікації їх типу; контролю ожеледного навантаження; передачі даних.

Зазвичай, у ІСКО, що знаходяться в експлуатації відсутня підсистема раннього визначення утворення ОПВ та ідентифікації їх типу, а контроль початку утворення ОПВ проводиться за допомогою підсистеми контролю ожеледного навантаження. Це пов'язано з низькою точністю та надійністю існуючих пристроїв контролю [3–6]. Однак, у цьому випадку, інформація про початок обледення проводів та тросів ПЛЕ є запізнілою, оскільки вагові первинні вимірювальні перетворювачі (ПВП), що використовуються у підсистемі контролю ожеледного навантаження мають високий поріг спрацювання (близько 5 мм еквівалентного шару льоду на проводі) [7]. Тому актуальним є питання розробки вимірювального перетворювача раннього визначення утворення ОПВ та ідентифікації їх типу.

**Аналіз публікацій.** ПВП існуючих пристроїв контролю, що можуть бути використані у підсистемі раннього визначення утворення ОПВ та ідентифікації їх типу можливо класифікувати за параметром контролю: ємнісні, п'єзоелектричні, резистивні.

Ємнісні ПВП представляють собою вимірювальні конденсатори з двома чи декількома металевими електродами, що розташовані на діелектричній основі, або вільно – у просторі.

У [3] запропоновано спосіб та пристрій вимірювання густини ожеледних відкладень, на основі створення у них за допомогою плоского конденсатора крайового поля, густина робочого шару якого менша досліджуваного шару відкладення. За зміною ємності конденсатора визначають густину, а отже і тип ОПВ. ПВП такого пристрою має теплофізичні властивості відмінні від проводу ПЛЕ, що значно знижує точність вимірювань. Також, поява рідкої вологи на ПВП та ємність лінії зв'язку «ПВП – вимірювальний перетворювач» вносять додаткові похибки у вимірювання, усунення яких ускладнює конструкцію вимірювального перетворювача.

Принцип дії п'єзорезонансних ПВП базується на зміні їхньої резонансної частоти коливань при появі ОПВ [4]. Хоча відомі ПВП мають циліндричну форму, однак вони виконані з п'єзокераміки та чутливі до появи на їхній поверхні різних забруднень, що є їх недоліками. Також дані ПВП мають температурні похибки, які необхідно знижувати структурними та конструктивними методами, високі вимоги до стабільності частоти генератора.

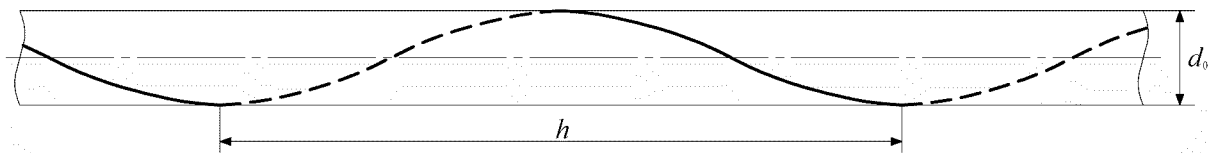
Резистивні ПВП ідентифікують наявність та тип ОПВ у залежності від його електричного опору. Відомі наступні їх види: плоскі, циліндричні та просторові [4-6]. Перші виконуються у вигляді плоскої діелектричної основи з декількома групами металевих електродів [5], другі – керамічної трубки з мідними електродами [4], тому процеси ожеледоутворення на цих ПВП та реальному проводі ПЛЕ відрізняються.

Більш досконалим є просторовий резистивний ПВП, у якого електроди виконані у вигляді натягнутих дротинок на ізоляційну рамку [6]. Хоча електроди знаходяться у повітрі, вони розміщені у одній площині, тому покази пристрою з таким ПВП залежать від напрямку ожеледонесучого потоку. Кількість ОПВ на циліндричному тілі залежить від його діаметру, так як є функцією повного інтегрального коефіцієнту захвату [8]. Також відомо, що на швидкість обледеніння значно впливає тип та шорсткість поверхні матеріалу контрольованого об'єкту. Таким чином, умови обледеніння даного ПВП і проводу контрольованої ПЛЕ будуть відрізнятися. В цілому сигналізатор з просторовим ПВП дозволяє визначити тип ОПВ, і після удосконалення, може бути використаний у ІСКО повітряних ліній електропередачі.

Таким чином, у підсистемах раннього визначення утворення ОПВ та ідентифікації типу осаду використовуються пристрої головним недоліком яких є низька точність, із-за відмінності фізичних параметрів первинних вимірювальних перетворювачів від параметрів проводу ПЛЕ.

**Мета статті.** Удосконалення підсистеми раннього визначення утворення ОПВ та ідентифікації їх типу шляхом розробки ПВП ожеледоутворення.

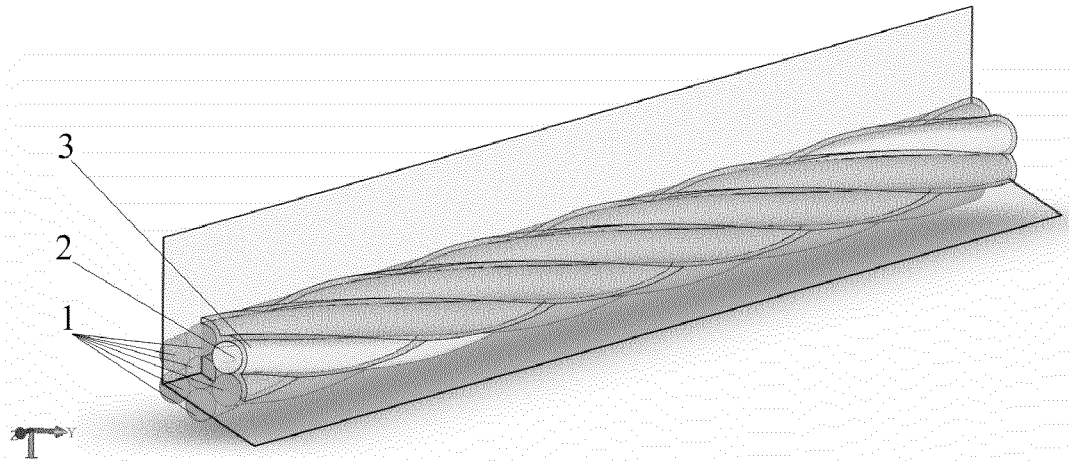
**Основна частина.** Очевидно, що в підсистемі раннього визначення утворення ОПВ та ідентифікації їх типу найкраще використовувати вимірювальний перетворювач з такими ПВП, що максимально ідентичні за фізичними параметрами до проводу контрольованої ПЛЕ. У розподільчих мережах 10 кВ найбільше розповсюджені повітряні лінії з неізольованими однопровивними алюмінієвими проводами типів А та АС. Конструктивно ці проводи представляють собою канат скручений із семи проволоч, основними геометричними характеристиками якого є діаметр  $d_0$  та кратність кроків скручування  $k$ . Крок повиву проводу  $h$  є добутком  $d_0 \cdot k$  (рис. 1). Кратність скручування у алюмінієвих провідів лежить у межах  $10 \div 20$ , а у сталевих –  $10 \div 28$  [9].



$h$  – крок повиву;  $d_0$  – діаметр проводу

Рисунок – 1 Положення жил в проводі

Авторами запропоновано використовувати у якості ПВП пристрою раннього визначення утворення ОПВ та ідентифікації їх типу відрізок проводу з однією ізолюваною дротиною від інших, такого ж типу, що й провід контрольованої ПЛЕ, з довжиною вимірювальної частини рівній одному кроку повиву (рис. 2). Завдяки такому рішенню, умови утворення опадів на пропонованому ПВП та на проводі ПЛЕ будуть однаковими. Незалежно від напрямку, потік опадів завжди буде перекривати ізолюваний електрод 2 та багатодротовий 1. Ідентифікувати тип ОПВ можливо за величиною його електричного опору між ізолюваним та багатодротовим електродами первинного вимірювального перетворювача [5, 10].



1 – багатодротовий електрод; 2 – ізолюваний електрод; 3 – ОПВ

Рисунок 2 - 3D-модель ПВП з ОПВ обмеженого двограним кутом

Геометричні розміри активної частини ПВП, для різних типів проводів повітряних ліній розподільчих мереж зведені у табл. 1.

Таблиця 1 – Геометричні розміри ПВП

Тип проводу	Тип ПВП	Параметри ПВП		
		діаметр, мм	кратності скручування	довжина, мм
A35	ПВП-35	7,5	10÷20	75÷150
A50	ПВП-50	9,0	10÷20	90÷180
A70	ПВП-70	10,7	10÷20	107÷214
A90	ПВП-90	12,3	10÷20	123÷246
AC 35	ПВПС-35	8,4	10÷28	84÷235
AC 50	ПВПС-50	9,6	10÷28	96÷269
AC 70	ПВПС-70	11,4	10÷28	114÷319
AC 90	ПВПС-90	13,5	10÷28	135÷378

Геометрія електродів ПВП обледеніння та ОПВ на ньому на початковій стадії утворення мають складну форму, тому аналітичний розрахунок опору відкладень на його електродах здійснити досить важко. Виходом з цього положення є використання

CAE (Computer Aided Engineering) системи сумісно з геометричною CAD (Computer Aided Design) системою. Зазвичай CAD система використовується для створення дво- або тривимірної моделі об'єкта дослідження, CAE – для процесу аналізу за методом кінцевих елементів (МКЕ). Для створення двовимірної моделі об'єкта дослідження використано AutoCAD 2009, а для аналізу – COMSOL Multiphysics 3.5a.

З рис. 2 видно, що ОПВ на первинному вимірювальному перетворювачі обмежене двограним кутом  $\psi$ , а просторова вісь симетрії ПВП розташована на гвинтовій лінії. Для знаходження електричного опору ОПВ між багатодрововим та ізольованим електродами, зведемо задачу до двовимірної і в подальшому будемо розглядати переріз шару ОПВ гранню кута  $\psi$  (рис. 3, а).

Опір ОПВ між електродами ПВП буде дорівнювати:

$$R_{\text{ПВП}} = \frac{1}{G_{\text{ПВП}}} = \frac{1}{G_0 l}, \quad (1)$$

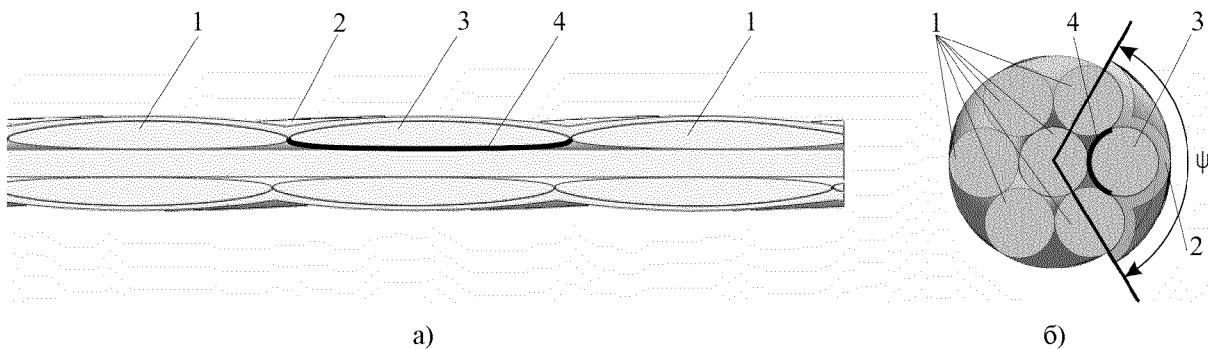
де  $G_{\text{ПВП}}$  – провідність ОПВ між електродами ПВП;

$G_0$  – питома провідність ОПВ між електродами (провідність одиниці довжини ОПВ, яку можна визначити за двовимірною розрахунковою схемою). Числові значення питомої електропровідності складають: для ожеледі –  $10^{-9} - 10^{-10}$  См/см; паморозі –  $10^{-10} - 10^{-11}$  См/см, інію –  $10^{-11} - 10^{-13}$  См/см; дощу, туману –  $10^{-4}$  См/см [5];

$l$  – довжина ОПВ між електродами; визначається як довжина гвинтової лінії, що обмежена двограним кутом  $\psi$  (рис. 3, б):

$$l(\psi) = \int_0^\psi \sqrt{\left(\frac{d_0}{2}\right)^2 \cos^2 t + \left(\frac{d_0}{2}\right)^2 \sin^2 t + \frac{h^2}{(2\pi)^2}} dt = \sqrt{\left(\frac{d_0}{2}\right)^2 + \frac{h^2}{4\pi^2}} \psi.$$

Таким чином, залежність  $l(\psi)$  є прямопропорційною (рис. 4).



1 – багатодрововий електрод; 2 – ОПВ; 3 – ізольований електрод; 4 – ізоляційна прокладка

Рисунок 3 - Повздовжній (а) та поперечний (б) перерізи ПВП з ОПВ

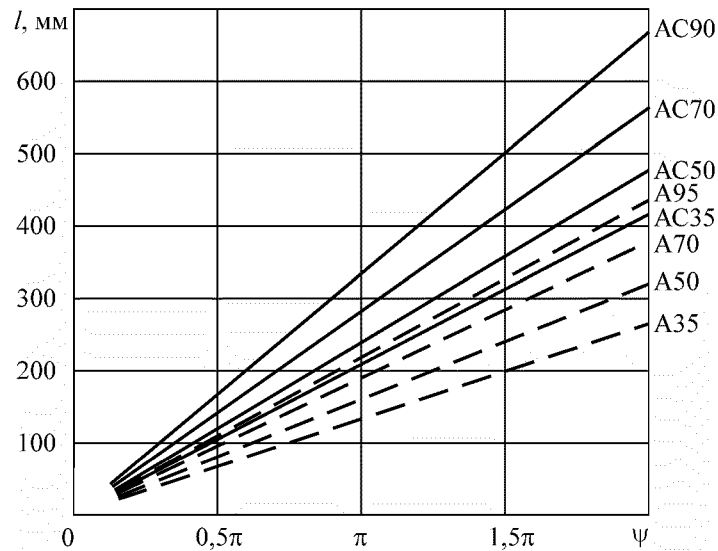


Рисунок 4 - Довжина ОПВ для різних типів проводів в залежності від кута  $\psi$

Питома провідність  $G_0$  знаходиться за законом Ома для постійного струму:

$$G_0 = \frac{I}{\varphi_+ - \varphi_-}, \quad (2)$$

де  $\varphi_+$ ,  $\varphi_-$  – значення потенціалів на електродах;

$I$  – значення сили струму, що протікає між електродами:

$$I = \int_S \mathbf{j} ds = \int_S \sigma \mathbf{E} ds, \quad (3)$$

де  $S$  – площа поверхні електроду;

$\mathbf{j}$  – вектор густини сили струму;

$ds$  – елемент поверхні;

$\sigma$  – питома провідність речовини між електродами;

$\mathbf{E}$  – вектор напруженості електричного поля всередині ОПВ:

$$\mathbf{E} = -\text{grad}\varphi, \quad (4)$$

де  $\varphi$  – потенціал електричного поля всередині ОПВ.

Підставивши (3) та (4) в (2) і вважаючи, що  $\sigma = \text{const}$  (середовище однорідне та ізотропне), отримаємо:

$$G_0 = -\frac{\sigma \int_S \text{grad}\varphi ds}{\varphi_+ - \varphi_-}.$$

Таким чином задача знаходження питомої провідності зводиться до знаходження розподілу потенціалу  $\varphi$  у ОПВ.

Так як електричне поле у ОПВ буде потенційним, то розподіл потенціалу в однорідному та ізотропному середовищі можна знайти за рівнянням Лапласа, яке для двовимірного випадку буде мати наступний вигляд [11]:

$$\frac{\partial^2 \varphi}{\partial x^2} + \frac{\partial^2 \varphi}{\partial y^2} = 0. \quad (5)$$

Для однозначного розв'язку рівняння (5) запишемо граничні умови на межах ОПВ, що знаходиться на електродах датчика (рис. 5):

$$\begin{aligned} \varphi_+ &= 50 \text{ В (межі 1, 5);} \\ \varphi_- &= -50 \text{ В (межа 3);} \\ j_n &= 0 \text{ (межі 2, 4, 6-10).} \end{aligned} \quad (6)$$

Остання умова означає, що струм крізь межі 2, 4, 6–10 відсутній. Тобто ці межі є електрично ізолюваними.

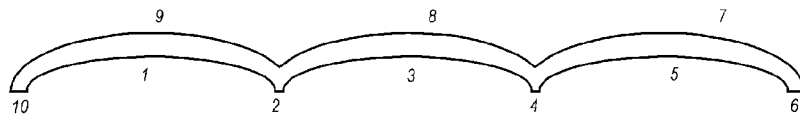


Рисунок 5 - Двовимірна розрахункова модель ОПВ на ПВП об'єднання (ПВП-50)

Розв'язок рівняння (6) виконувався в САЕ COMSOL Multiphysics 3.5a. При моделюванні використовувалася прямокутна сітка у режимі “Normal”. Розв'язок проводився у режимі “Auto solver select” (розв'язувач “Direct (UmFPACK)”) [12].

На рис. 6 представлено змодельоване поле потенціалів  $\varphi$  у ОПВ, а на рис. 7 – поле модуля вектора густини сили струму  $|\mathbf{j}|$  у ожеледному відкладенні  $\sigma = 10^{-10}$  См/м.

З картини розподілу густини сили струму видно, що основний вклад в провідність створюють зони, які безпосередньо розташовані між різнойменними електродами. Звідси можливо зробити висновок, що товщина шару ОПВ не буде суттєво впливати на електричний опір ПВП.

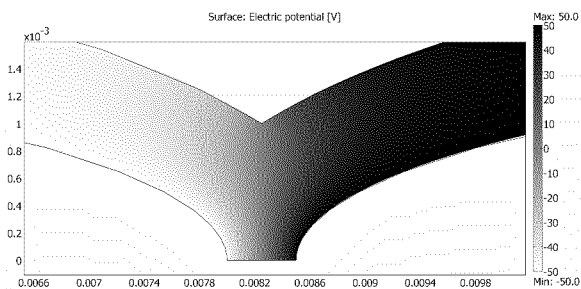


Рисунок 6 - Поле потенціалів у ОПВ

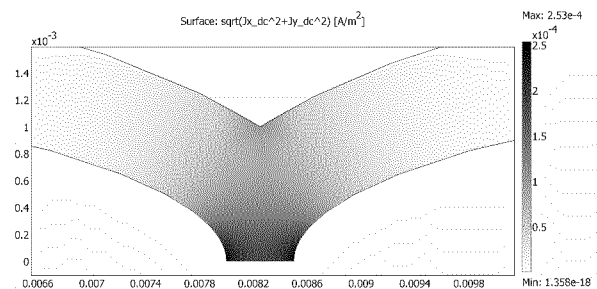


Рисунок 7 - Поле густини струму у ОПВ

Сила струму  $I$  знаходиться за допомогою функції постпроцесингу Boundary Integration. Потім, за (2), знаходиться питома провідність  $G_0$ .

Результати розрахунку опорів для різних видів ОПВ в залежності від довжини ПВП наведено на рис. 8.

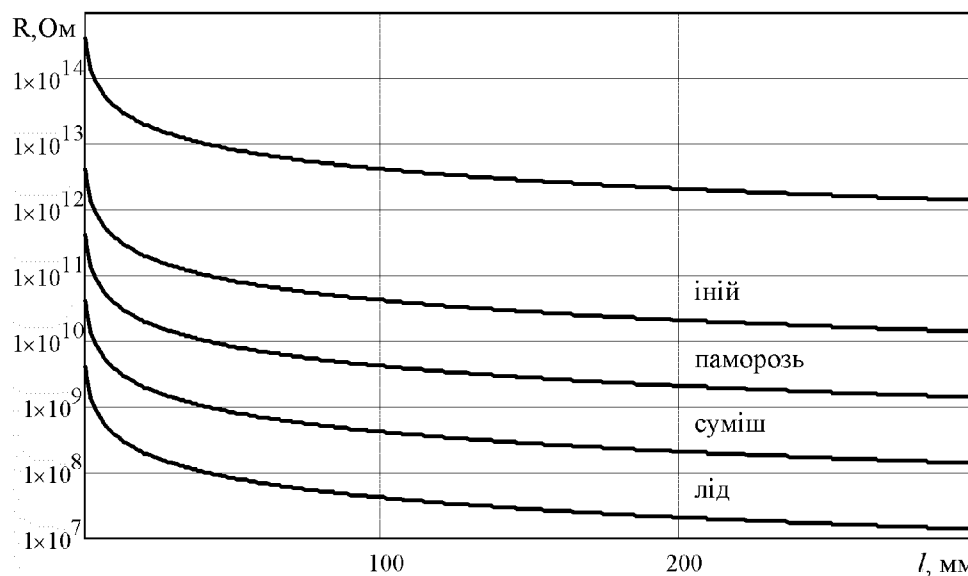


Рисунок 8 - Залежність електричного опору різних видів ОВП від їх довжини на електродах ПВП

**Висновки.** Аналіз ПВП пристроїв, що використовуються в підсистемі раннього визначення утворення ОВП та ідентифікації їх типу виявив, що їх головним недоліком є низька точність, із-за відмінності фізичних властивостей параметрів ПВП від параметрів проводу ПЛЕ.

Проведене комп'ютерне моделювання показало, що за значенням електричного опору ОВП на електродах запропонованого первинного вимірювального перетворювача ожеледоутворення можливо ідентифікувати тип відкладення на ньому.

## Список літератури

1. Агапиев В. М. Советско-болгарский опыт применения автоматизированной системы плавки гололеда на проводах ВЛ 10-20 кВ / В. М. Агапиев, Г. М. Салов, В. Я. Синельников // Энергетик. – 1990. – №12. – С. 21–24.
2. Плавка гололеда на воздушных линиях электропередачи: материалы II-го Всесоюзного совещания / Уфа: Башк. книжн. изд., 1975. – 186 с.
3. А. с. 304536 СССР, МКИ<sup>1</sup> G 01 W 1/14. Способ определения плотности гололеда / Б. И. Солдатов, Е. А. Панчев (СССР). – №1401195/18-10; заявл. 03.11.1970; опубл. 25.05.1971, Бюл. №17.
4. Дьяков А. Ф. Предотвращение и ликвидация гололедных аварий в электрических сетях энергосистем / А. Ф. Дьяков, А. С. Засыпкин, И. И. Левченко. – Пятигорск: РП «Южэнерготехнадзор», 2000, 284 с.
5. А.с. 1130932 СССР, МКИ<sup>3</sup> H 02 G 7/16. Сигнализатор гололеда / В. П. Ежов, В. И. Лузанов (СССР). – №3528818/24-07; заявл. 30.12.82; опубл. 23.12. 84, Бюл. №47.
6. Пат. №2079944 Российская Федерация, МПК<sup>6</sup> H 02 G 7/16. Сигнализатор начала обледенения / Р. М. Рудакова, М. Б. Гузаиров, И. Г. Асмандияров.; заявитель и патентообладатель Уфимский государственный авиационный технический университет. – №95107564/07; завл. 11.05.1995; опубл. 20.05.1997.
7. Левченко И. И. Система телеизмерения гололедных нагрузок на воздушных линиях электропередачи 6-35 кВ / И. И. Левченко, А. А. Аллилуев, А. В. Лубенец, Ф. А. Дьяков // Электрические станции. – 1999. – №8. – С. 43-47.
8. Литвинов И. В. Формирование и преобразование атмосферных осадков на подстилающей поверхности / И. В. Литвинов. – Л.: Гидрометеоздат, 1987. – 232 с.
9. Провода неизолированные для воздушных линий электропередачи. Технические условия: ГОСТ 839-80. Введ. с 01.01.81. – М.: ИПК Издательство стандартов. 2002. – 21 с.
10. Пат. 49394 Україна, МПК<sup>8</sup> H 02 G 7/16. Сигналізатор обледеніння дротів повітряних ліній електропередачі / О. А. Козловський, А. Ю. Орлович, І. С. Гришук; заявник і патентотримувач Кіровоградський національний технічний університет – №u200911992; заявл. 23.11.2009; опубл. 26.04.2010, Бюл. №8.
11. Тамм И. Е. Основы теории электричества / И.Е. Тамм – М.: Наука, 1976. – 616 с.
12. COMSOL Multiphysics User's Guid, 2008. – 638 p. – (Version: November 2008, COMSOL 3.5a).

*А. Козловский, М. Кубкин, И. Грищук*

**Разработка и компьютерное моделирование режимов работы первичного измерительного преобразователя гололедообразования**

Предложено новую конструкцию первичного измерительного преобразователя для определения начала образования гололедно-изморозевых отложений и идентификации их типа на проводах воздушных линий электропередачи. Разработано методику определения электрического сопротивления гололедно-изморозевых отложений на первичных измерительных преобразователях сложной геометрии. На основе численного исследования доказана возможность идентификации типа отложения на первичном измерительном преобразователе.

*O. Kozlovskiy, M. Kubkin, I. Gryshchuk*

**Computer Modelling and Design of the Operating Mode of the Ice Accretion Sensor**

A new design of a sensor for ice accretion detection and identification of the type of ice accretion on the overhead transmission lines has been offered. The assessment method for testing electrical resistance of ice accretion on the sensors of complicated space structure has been worked out. On the basis of a numerical research the possibility of the identification of the type of accretion on the sensors has been proved.

Одержано 17.03.11