

Підвищення ефективності зволоження зерна в машинах і апаратах зернопереробних підприємств

В статті розглянуто питання підвищення ефективності зволоження зерна. З метою підвищення ефективності зволоження зерна і зменшення енергозатрат на підприємствах зернопереробної промисловості визначені фактори, які впливають на процес зволоження та запропоновано принципово новий вид пропорційного дозатора зерна і води.

зволоження, водоструменеві машини, пропорційний дозатор зерна і води, відокремлення оболонки

Для змішування зернових і рідких продуктів застосовують різноманітні за принципом дії і конструкцією дозатори та змішувачі. Процеси, які відбуваються в цих машинах відносяться до важливих збагачувальних процесів.

Наведемо класифікацію дозуючих машин.

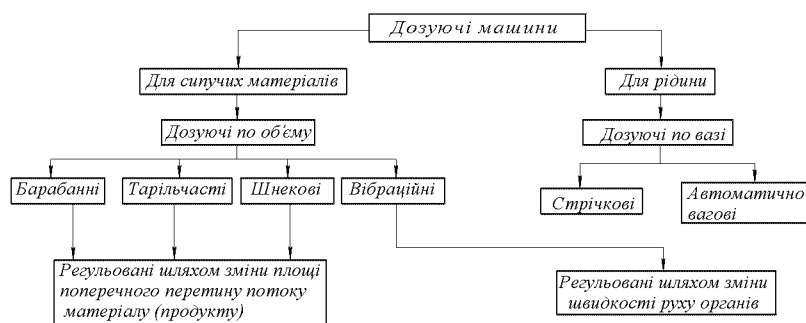


Рисунок 1 – Класифікація дозуючих машин

© Г.О. Глобенко, 2010

Одним із основних етапів підготовки зерна до переробки, якісно поліпшуючих ступінь його продовольчого використання є зволоження.

В процесі зволоження і послідуочого відволоження в зерні протікають фізико-біологічні перетворення, в результаті яких послаблюється зв'язок квіткової і плодової оболонки з ядром, чим і полегшується відокремлення оболонки від зерна при незначних втратах ендосперму.

Застосування в зернопереробній промисловості водоструменевих машин дозволяє з достатньою точністю здійснювати дозування води пропорційно зерновому потоку, однак рівномірного зволоження досягти важко. Більш рівномірне зволоження досягається в обладнанні, яке працює по принципу відцентрового водорозпилення.

Потрібну кількість води G_6 для зволоження зерна з достатньою точністю можливо визначити рівнянням

$$G_6 = Q_s \cdot \left(\frac{100 - a}{100 - b} - 1 \right),$$

де Q_s – вага зерна, яка підлягає зволоженню, кг;

a – початкова вага зерна, %;

b – потрібна волога зерна після пропуску через обладнання, %.

Витрати води при зволоженні зерна в водоструменевих машинах складає від 2 до 8 л на 1 т зерна в залежності від ступеня його зволоження. Витрати води на зволоження зерна в водорозпилюючих машинах 25-50 л на 1 т зерна.

З метою підвищення ефективності зволоження зерна і зменшення енергозатрат на підприємствах зернопереробної промисловості нами запропоновано принципово новий вид пропорційного дозатора зерна і води (рис. 2,а, б, в).

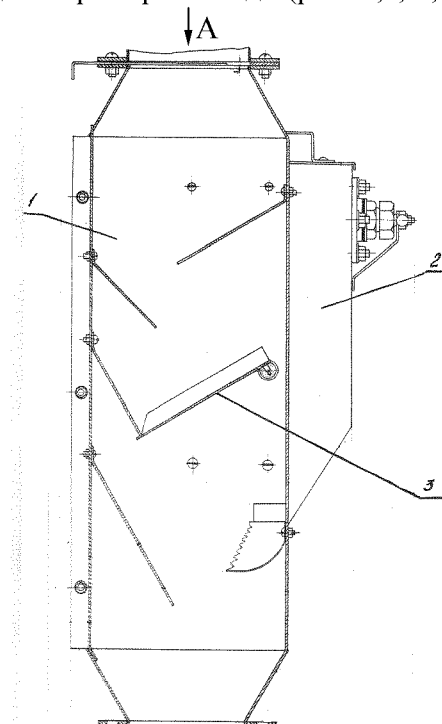


Рисунок - 2а

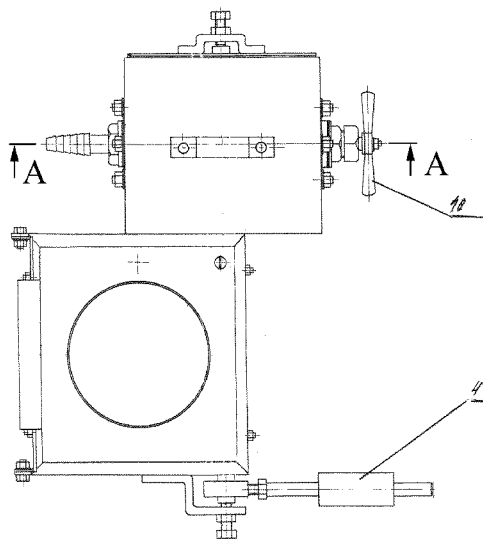


Рисунок - 2б

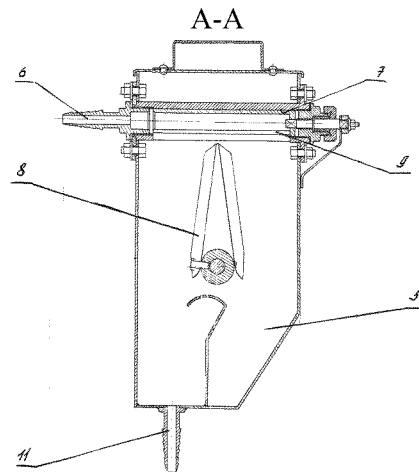


Рисунок - 2в

Рисунок 2 – Пропорційний дозатор зерна

Пропорційний дозатор зерна і води складається із двох частин: шахти 1 з полицями і клапаном 3 з грузилом 4 для дозування зерна, ємності 2 для пропорційного дозування води. Вода в ємність 2 подається через штуцер 6 в трубу з прорізом 9. Ширину прорізу, і відповідно кількість поступаючої води, можна регулювати поворотом важеля 10.

Всередині ємності на валу вантажного клапану встановлено відсікач 11, який поділяє потік води на 2 частини: одна частина, пропорційна кількості поступаючого через клапан зерна, подається в машину на зволоження, друга – надлишкова, із ємності через штуцер 9 виділяється на рециркуляцію або на інші технологічні потреби.

Ефективність очистки і величина зволоження зерна в машинах і апаратах для зволоження залежить від часу обробки зерна водою та її температури. За час обробки зерна (3...5 с) вода не встигає проникнути в ендосперм, а тільки частково поглинається оболонками зерна.

Прирощування вологи на поверхні зерна протікає більш інтенсивно в перші секунди і значно менше в наступні (рис. 3). Швидкість поглинання вологи залежить від особливостей перероблюваного зерна (рис. 4, 5). Крупне зерно поглинає вологу повільніше за дрібне, так як його питома поверхня менша. Найбільш повільно проникає волога в зерно твердої і високоскловидної м'якої пшениці. Зерно з мучнистим ендоспермом поглинає воду дуже інтенсивно, а тому пшеницю I і III типів із скловидністю нижче 40% і вологістю більше 14% не рекомендується обробляти в мийних машинах. Таку пшеницю достатньо зволожити тільки перед I драною системою. Надлишкове зволоження зерна утруднює його подрібнення і просіювання продуктів розмелу, знижує вихід і якість готової продукції.

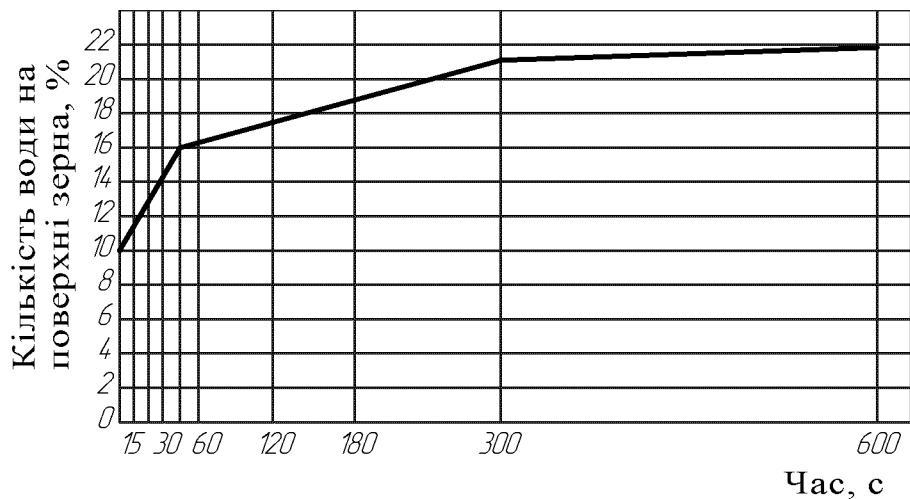
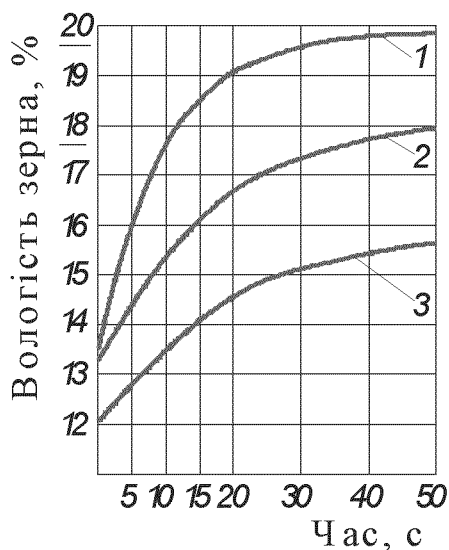
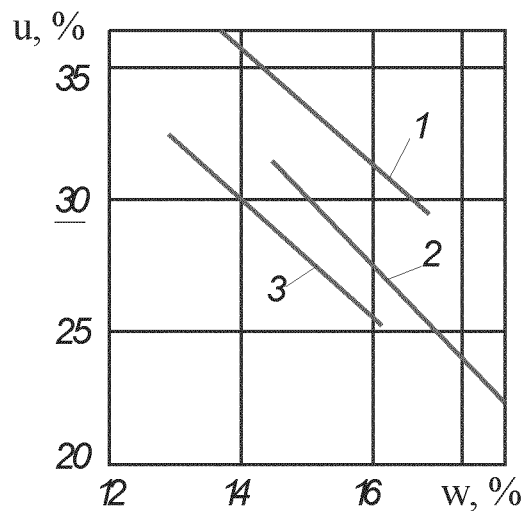


Рисунок 3 – Залежність приросту вологи в зерні від терміну перебування його в воді (по Г.А. Єгорову)



1. Скловидність – 32%; 2. Скловидність – 50%; 3. Скловидність – 70%

Рисунок 4 – Приріст вологи в зерні пшениці різної скловидності при його мийці водою температурою 50° С (по І.Т. Мерко)



1. Скловидність – 53%; 2. Скловидність – 68%; 3. Скловидність – 35%

Рисунок 5 – Вплив ступеня зволоження зерна на вилучення крупної крупки при розмілі пшениці IV типу

Таким чином, з впровадженням на підприємствах зернопереробної промисловості пропорційного дозатора зерна і води, досягнуто достатньо ефективного зволоження зерна з більш економічними витратами води і енергозбереження, в порівнянні з обладнанням відцентрового водорозпилення.

Список літератури

1. Демский А.Б. Справочник по оборудованию зерноперерабатывающих предприятий / А.Б. Демский, М.А. Борискин, Е.В. Тамаров и др. – М.: Колос. – С 116-117.
2. Соколов А.Я. Технологическое оборудование предприятий по хранению и переработке зерна / А.Я. Соколов. – М.: Колос, 1967. – С. 237.
3. Егоров Г.А. Технология и оборудование мукомольного и комбикормового производства / Г.А. Егоров, Е.М. Мельников, В.Д. Журавлев – М.: Колос, 1979.
4. Мерко И.Т. Совершенствование технологических процессов сортового помола пшеницы / И.Т. Мерко. – М.: Колос, 1979.

Г. Глобенко

Повышение эффективности увлажнения зерна в машинах и аппаратах зерноперерабатывающих предприятий

В статье рассмотрен вопрос повышения эффективности увлажнения зерна. С целью повышения эффективности увлажнения зерна и уменьшения энергозатрат на предприятиях зерноперерабатывающей промышленности определены факторы, которые влияют на процесс увлажнения и предложен принципиально новый вид пропорционального дозатора зерна и воды.

G. Globenko

An increase of efficiency of moistening of grain is in machines and vehicles grain processing enterprises

The question of increase efficiency moistening of grain is considered in the article. With the purpose of increase efficiency moistening of grain and diminishing power expenses on the enterprises of grain processing industry factors which influence on the process of moistening and the new type of proportional metering device of grain and water is offered on principle are certain.

Одержано 22.02.10