

**А.В. Рудь, проф., Ю.Ф. Павельчук, ст. викл., В.В. Нікітін, пошукач**  
*Подільський державний аграрно-технічний університет*

## Огляд і аналіз конструкцій сівалок для сівби зернових культур

У статті проаналізовані конструкції сівалок для сівби зернових культур. Досліджувалися сівалки як вітчизняного так і зарубіжного виробництва на підставі чого визначені напрями їх подальшого вдосконалення та конструювання для забезпечення суцільної підгрунтового-розкидної сівби, а отже рівномірного розподілу насіння по площі живлення.

**сівалка, конструкція, сівба, розподіл насіння, зернові культури, сівалки-культиватори, лапи-сошники, смуговий посіб**

У господарствах України різних видів агроформувань надзвичайна увага приділяється вирощуванню зернових культур. Однією з головних операцій в технології вирощування зернових культур є сівба, яка проводиться сівалками системи СЗ-3,6А, а також зерновими стерньовими сівалками СЗС-2,1. Сучасні зернотукові сівалки досить нерівномірно розподіляють насіння по площі посіву, а за даними професора А.М.Семенова тільки із-за нерівномірності розподілу насіння по площі живлення щорічно втрачається 15...20% урожаю зернових культур [1].

Ще в минулому тисячолітті були спроби застосувати конструкції робочих органів і створити сівалки для підгрунтового-розкидного (безрядкового) посіву. Вперше сошник для безрядкового посіву зернових культур був розроблений професором К.І.Васильєвим [2]. Замість наральника використовувалася плоскорізальна культиваторна лапа, під якою розташовувався спеціальний розкидач насіння. Для здійснення безрядкового посіву сошники на сівалці встановлювалися в два ряди, причому сошники другого ряду перекривали міжряддя першого ряду. Інженером І.І.Резніковим була розроблена конструкція вузькорядної сівалки УНДІМ-Р для сівби з міжряддям 4 см, яка була обладнана 46 двострічковими анкерними сошниками [3]. Представником активних ротаційних сошників є сошники В.О. Белодедова, А.В. Рудя, І.О. Мошенка [4], в конструкції яких поєднано функції висівного апарата і сошника.

Існуючі сівалки для сівби зернових культур в переважній більшості забезпечують рядковий або смуговий посів, тому існує необхідність в поглибленому дослідженні їх конструкцій для розробки таких робочих органів, які забезпечили би максимально можливу рівномірність розподілу насіння по площі живлення.

Метою статті є огляд та дослідження конструкцій сівалок для сівби зернових культур і проведення порівняльних характеристик сошників по якості заробки насіння.

Сівалки-культиватори, які виконують 3 - 4 операції, почали проектуватися після 60-х років. До них відносяться сівалки СТС-12, СКЛ-12, СЗС-2,1М і СЗС-2,1 [5, 6]. Більшість сівалок-культиваторів мають два ряди сошників із паралелограмною або радіальною підвіскою. Для утворення підсошникового простору – камери розсіву – встановлена кришка, яка перекриває простір між полчками лапи і стоячком з лійкою.

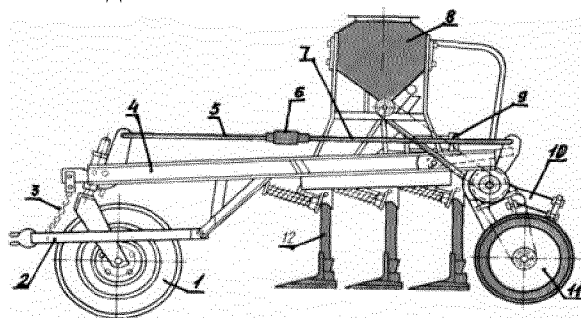
---

© А.В. Рудь, Ю.Ф. Павельчук, В.В. Нікітін, 2010

В цьому сошнику борозноутворювач, який обертався, виготовлений у вигляді сферичного диска. Нерухоме дно сошника має по своєму ободі канавку з п'ятьма висівними отворами, які прикриті зверху щіточками, для запобігання самовільного висіву насіння. У процесі роботи насіння заповнює кільцеву канавку, розташовуючись

в ній поштучно в один ряд своєю поздовжньою віссю по колу. Дрібнозубова нарізка, що нанесена на внутрішній стороні кільця, яке обертається разом із сферичним диском, забезпечує фрикційне зчеплення насіння з кільцем та їх виштовхування на зовні через висівні отвори. Кожний сошник висіває п'ять рядків з міжряддям 50 мм. Сошник має примусове обертання ( $10 \dots 30 \text{ хв}^{-1}$ ), а зміна частоти обертання сошника дає можливість змінювати норму висіву.

Стерньові сівалки-культиватори СЗС-2,1М (рис. 1) обладнані лапами шириною захвату 425 мм, що забезпечує зберігання на поверхні поля стерні та захищає ґрунт від вітрової ерозії. Лапи-сошники сівалки виготовлені по типу робочих органів плоскорізів і розташовані ширше для покращення прохідності по стерні (кількість стояків зменшені на одну третину, відстань між слідами стояків – 350 мм). Для здійснення розкидного посіву робочі органи сівалки СЗС-2,1М обладнані розкидачем насіння, який встановлений під лапою.



1 – опорне колесо; 2 – причіпний пристрій; 3 – ланцюг; 4 – рама; 5 і 7 – тяги; 6 – стяжна гайка; 8 – насіннєвий ящик; 9 – гідроциліндр; 10 – рамка секції; 11 – прикочуючий коток; 12 – лапа-сошник

Рисунок 1 – Сівалка-культиватор стерньова СЗС-2,1М

На легких за механічним складом ґрунтах сівалка СЗС-2,1М рівномірно розподіляє насіння по площі живлення, але вона дуже погано працює на важких ґрунтах в умовах підвищеної вологості (27-29%). На сьогодні ефективність використання даних сівалок на нестерньових фонах мало вивчена. Тому ставиться завдання створити до цих сівалок принципово нові робочі органи для безрядкової сівби з метою покращення рівномірності розподілу насіння по площі живлення.

Отже, дослідження ефективності використання сошників сівалки для підґрунтового-розкидного посіву та їх розподільних пристроїв є важливим завданням у вдосконаленні підґрунтового-розкидних сівалок.

В даний час при переході від традиційних та мінімальних технологій вирощування зернових культур до нульових (No-Till) все більшого поширення набувають стерньові сівалки зі складними стрілочастими сошниками, що здійснюють смуговий або суцільний підґрунтового-розкидний посів насіння зернових культур з одночасним внесенням мінеральних добрив.

До такого типу сошників відноситься універсальний сошник сівалки Horsch Агро-Союз АТД 18.35 (рис. 2).

Зокрема, фірма «Лідсільмаш» (Білорусь) випускає (рис. 3) сівалку-культиватор для розкидної сівби СКП-2,1Л, що обладнана лаповими сошниками, які формують ущільнене дно борозни і забезпечують вузькосмугову сівбу насіння та добрив із суцільним прикочуванням. При ширині захвату 2,1 м він вимагає досконалого вирівнювання поверхні ґрунту [7].

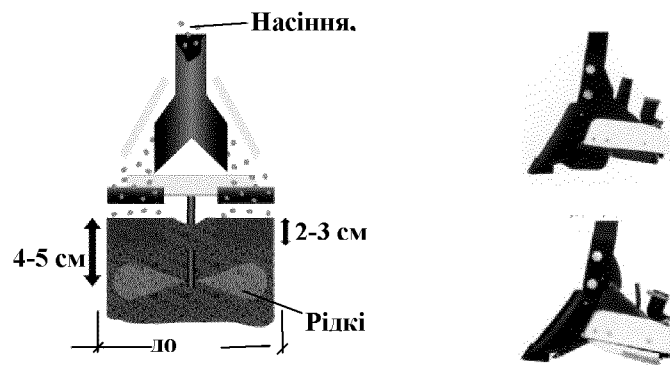


Рисунок 2 - Технологічна схема сошників для одночасного висіву насіння та внесення твердих і рідких мінеральних добрив сівалки Horsch Agro Союз АТD 18.35 та їх загальний вигляд

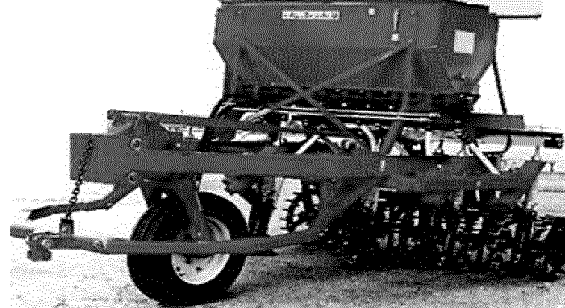


Рисунок 3 – Сівалка-культиватор стерньова зернотукова для розкидної сівби СКП-2,1Л (Білорусь)

Здійснюють смуговий із внесенням мінеральних добрив або суцільний посів зернових культур без одночасного внесення мінеральних добрив сошники сівалки Excelent фірми Farnet (рис. 4).

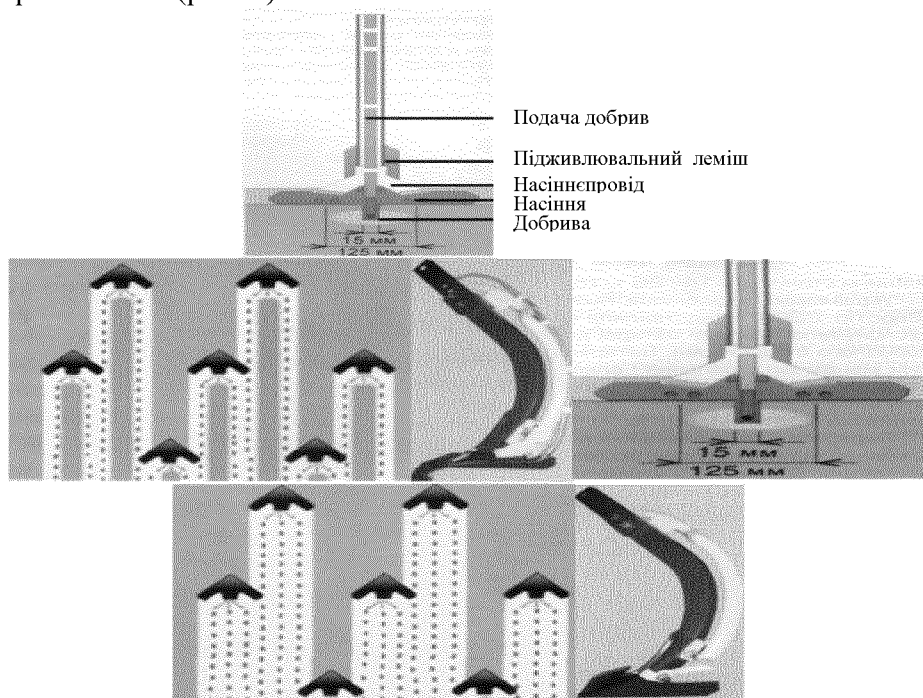


Рисунок 4 - Технологічна схема сошника сівалки Excelent фірми Farnet, схеми стрічкової та суцільної сівби, загальний вигляд сошників та результати посіву

Причому смуговий спосіб сівби зернових культур можливий з одночасним внесенням твердих чи рідких мінеральних добрив, а суцільний підґрунтовий посів можливий без внесення мінеральних добрив [8].

Сівалку «Сіріус-10» (рис. 5) («Червона зірка», Україна) комплектують долотоподібним сошником з шириною захвату 20 мм, екстирпаторними сошниками з

шириною засіяної смуги 50 і 100 мм. Робочі органи не здійснюють суцільної підгрунтової сівби зернових і зернобобових культур [9].

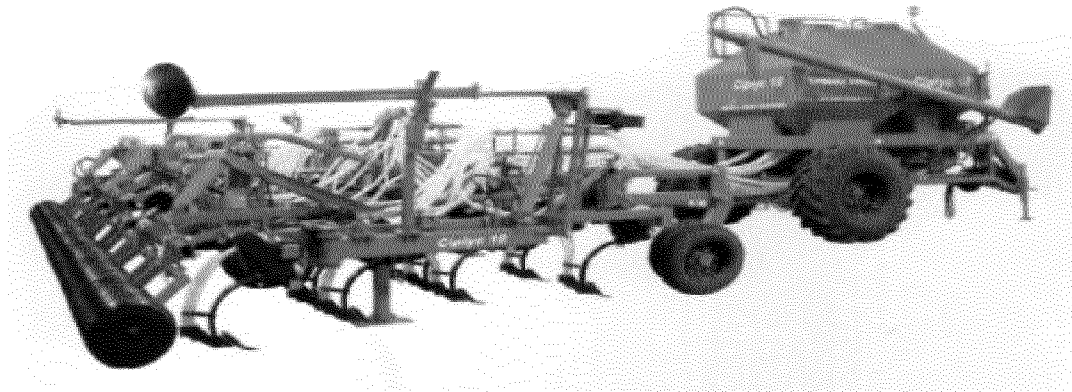


Рисунок 5 - Сівалка-культиватор «Сіріус - 10» (Україна)

Сівалка-культиватор СТС-2 (рис. 6) виробництва «Червона зірка» (Україна) висіває насіння зернових, зернобобових і трав'яних культур смуговим підгрунтовим способом із внесенням гранульованих мінеральних добрив та прикочуванням засіяних рядків. Під час смугової сівби насіння не розподіляється по всій площі живлення, тобто по всій площі поля [10].

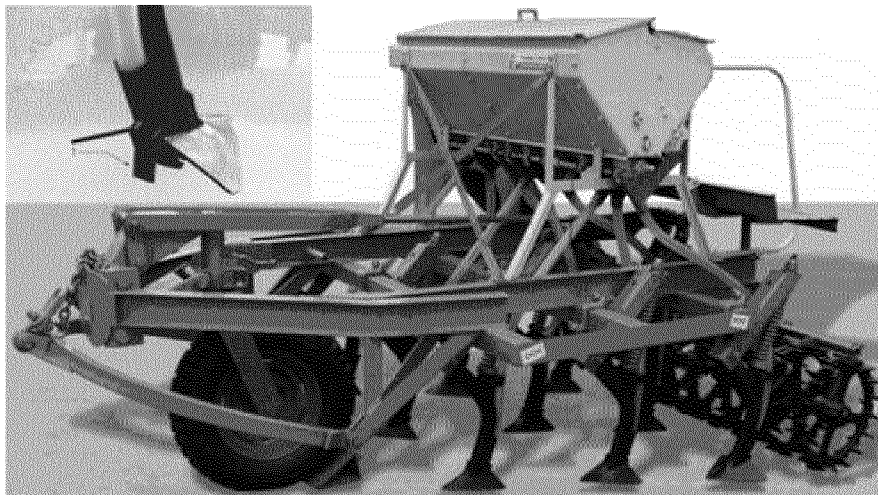


Рисунок 6 - Сівалка СТС-2 з робочим органом для стрічкової сівби зернових культур (Україна)

Аналогічний процес здійснює посівний комплекс «Агромайстер-4800» (рис. 7), який за один прохід виконує суцільний і передпосівний обробіток ґрунту, стрічкову сівбу насіння з внесенням мінеральних добрив, боронування і прикочування посівів, але при цьому сівба не є суцільною [11].



Рисунок 7 -Сівалка «Агромастер-4800» для підґрунтової сівби зернових культур (Росія)

Одним з кращих виробників посівної техніки для сівби зернових культур при нульових технологіях є фірма „Morris”, яка випускає сівалки „Concept 2000” і „Maxim II”, що обладнані екстирпаторними сошниками (рис. 8) для сівби зернових і зернобобових культур смуговим способом, які при всій своїй досконалості не забезпечують суцільної сівби, яка вважається оптимальною [12].

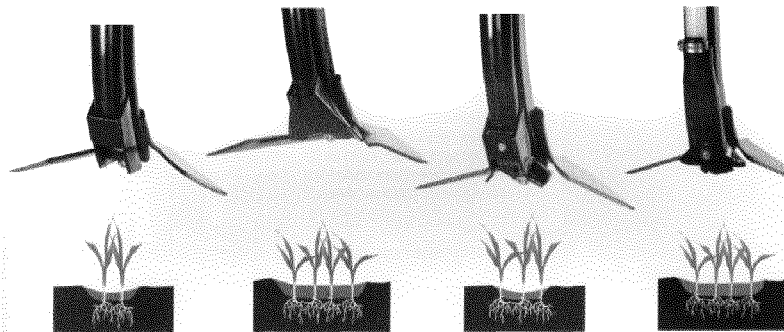


Рисунок 8 - Сошники екстирпаторного типу сівалок Concept 2000 і Maxim II фірми Morris для підґрунтової смугової сівби

Отже, зроблений огляд і аналіз конструкцій сівалок та сошників для сівби зернових культур показав, що більшість з них забезпечують смуговий посів тому існує необхідність в подальшій розробці, дослідженні та запровадженні у виробництво сошників та сівалок для суцільної підґрунтово-розкидної сівби, які забезпечили би рівномірний розподіл насіння по площі живлення.

## Список літератури

1. Семенов А.Н. Зерновые сеялки / А.Н. Семенов - М.- К.: Машгиз, 1959. – 315 с.
2. Васильев И.М. Зимостойкость растений / И.М. Васильев– М.: Акад. наук СССР, 1953. – 190 с.
3. Резнік І.І. Економічна ефективність виробництва зерна / І.І. Резнік – К.: Урожай, 1968. – 71 с.
4. Робочий орган для рівномірно розподіленої сівби зернових культур / В.О. Белодедов, А.В. Рудь, І.О. Мошенко, та ін. // Наукові розробки рекомендовані виробництву: Вип. 4. Доп. і перероб. Під заг. ред. І.М. Бендери, О.В. Ткача; Хмельницький ЦНТЕІ – Хмельницький, 2006. – С. 70.
5. Каталог. Сельскохозяйственная техника. Том 1; ч. 1, 2. – М.: Информагротех, 1991. – 364 с.

6. Сеялка-культиватор СЗС-2,1: Руководство по сборке и эксплуатации. -Саратов: ЦНТИ, 1972. - 47 с.
7. Каталог продукции: Открытое акционерное общество «Лидсельмаш» / ПЛП «Укргропостач». - К., 2007. – 36 с.
8. Агробизнес Украина: Информационно-рекламный журнал / ЗАО компания «Райз». - К., 2004. - № 4. – 54 с.
9. Пневматична сівалка-культиватор «Сіріус 10» / «Збутова Компанія Червона зірка». - Кіровоград, 2008. – 7 с.
10. Зернова група сівалок «Червона зірка»/ «Збутова Компанія Червона зірка».– Кіровоград, 2008. – 11 с.
11. Посевной комплекс «Агромастер - 4800»/ ПК «Агромастер». Республика Татарстан; Муслимово, 2008. – 2 с.
12. Сеялка культиваторного типа «Махім II» и сеялка-культиватор «Концерт 2000»/ Агро-индустриальная Компания. - К., 2008. – 19 с.

*А. Рудь, Ю. Павельчук, В. Никитин*

#### **Обзор и анализ конструкций сеялок для посева зерновых культур**

В статье проанализированы конструкции сеялок для посева зерновых культур. Исследовались сеялки как отечественного так и зарубежного производства, на основании чего определены направления их дальнейшего усовершенствования и конструирования для обеспечения сплошного подпочвенно-разбросного посева, а следовательно равномерного распределения семян по площади питания.

*A. Rud', Yu. Pavel'chuk, V. Nikitin*

#### **Review and analysis of constructions of seeders for crop of grain cultures**

In clause the designs of seeders for crop of grain cultures are analysed. The seeders were investigated both domestic and foreign manufacture on the basis of that the directions of their further improvement and designing for maintenance continuous of crop, and consequently uniform distribution on the area of a feed are certain.

Одержано 12.10.09