

Визначення фізико-механічних властивостей стебла кукурудзи

Проведені експериментальні дослідження фізико-механічних властивостей стебел нових перспективних сортів кукурудзи. Для рослин різної вологості визначені критичні величини згинання рослин та максимальне відхилення від прямолінійності рядка.

кукурудза, стебло, зусилля зламу, стріла прогинання, кут зламу

Постановка проблеми. Якість роботи кукурудзозбиральних машин, її продуктивності та ефективності використання в значній мірі залежить від фізико-механічних і розмірних характеристик рослин, а так же їх складових. В зв'язку з цим оцінка впровадження нових сортів і гібридів кукурудзи повинна проводитись не тільки за показниками врожайності та інших біологічних факторів, але і за ступінню придатності до механізованого збирання. Ефективність кукурудзозбиральної техніки може бути досягнута тільки в результаті спільних зусиль конструкторів машин і селекціонерів.

На сьогоднішній день з'явилася велика кількість нових сортів та гібридів кукурудзи, властивості яких потребують подальшого досконального вивчення, особливо тих, що стосуються питань збирання. Придатність кукурудзи до механізованого збирання в першу чергу визначається фізико-механічними та біологічними властивостями рослини [2].

За рахунок недосконалості конструкції кукурудзозбиральних машин, при збиранні кукурудзи на зерно, на полі залишається велика кількість незібраних качанів, що призводить до недобору врожаю. Втрати виникають за рахунок того, що відхилені від осі рядка рослини не потрапляють між західними мисами кукурудзозбиральних машин і пригинаються ними до ґрунту. В зв'язку з цим виникає необхідність вивчення критичної величини згинання рослин та максимального відхилення від прямолінійності рядка.

Аналіз останніх досліджень. Великі об'єми робіт по експериментальному та теоретичному вивченню в цьому напрямку проведені різними науково-дослідними інститутами колишнього СРСР та конструкторським бюро Херсонського комбайнового заводу. Дослідженням фізико-механічних характеристик та розмірно-масових параметрів складових рослин кукурудзи присвячений ряд робіт видатних вчених, а саме П.П. Карпуши, Л.І. Анісімової, К.В. Шатилова, М.В. Туделя та інших. Але в їх роботах основна увага приділена вивченню розмірно-масових характеристик рослини [1].

Питанням визначення критичної величини згинання рослин та максимального відхилення від прямолінійності рядка практично не приділялася увага.

Мета статі. Дана стаття присвячена вивченню фізико-механічних властивостей кукурудзи, зокрема визначенню критичної величини згинання рослин та максимального відхилення від прямолінійності рядка.

механізованого збирання [3], стебла повинні розташовуватися з відхиленням від середньої лінії рядка не більше 20 мм. Так відхилення від осі рядка більш ніж на 10 см різко збільшує втрати врожаю при механізованому збиранні.

Відхилення стебел від осі рядка визначалася за допомогою рейки та рулетки з ціною ділення 0,1 мм. Досліджуваний параметр варіюється в досить широких межах. В окремих випадках цей показник склав 100 мм.

Дослідження критичної величини згинання стебла кукурудзи проводилось методом згину зразка на двох опорах з використанням статичного навантаження. Для зняття показників використовувався динамограф-роботомір ДР-100. Довжина дослідних зразків вибиралась близько 200 мм. Відстань між центрами опор 100 мм. Радіус закруглення кінцевика – згинаючого робочого органу – $3,0 \pm 0,5$ мм. Радіус округлих сталевих стрижнів, з яких робились опори, O та O_1 (рис. 1) вибрані в межах 6...8 мм.

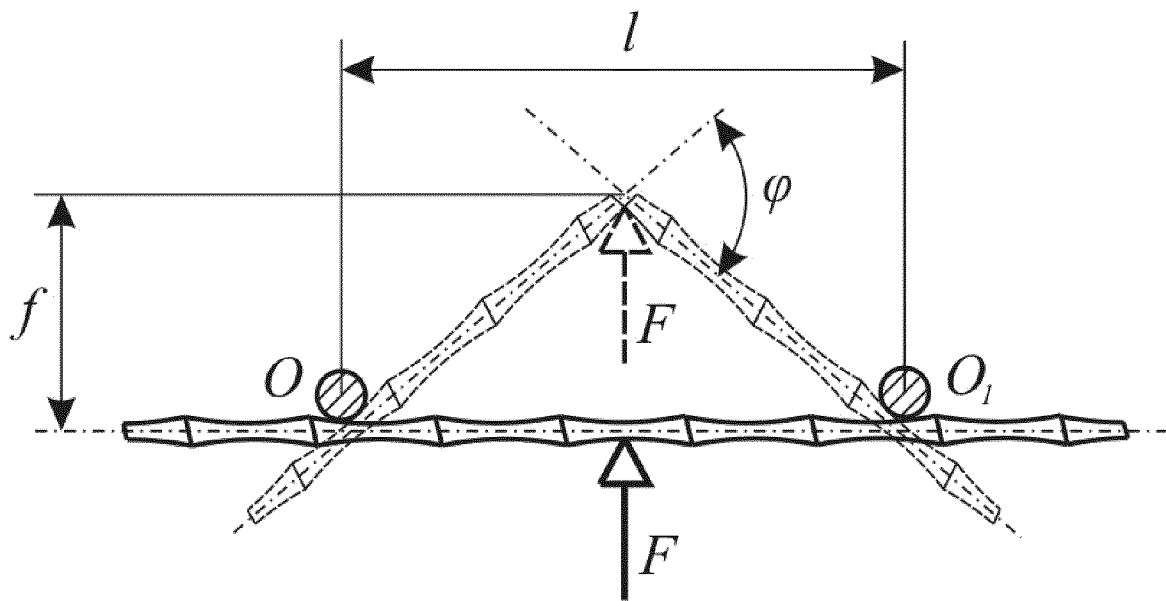


Рисунок 1 – Схема випробування стебла на злам

При вимірюваннях зразки розміщувались на опорах в горизонтальній площині. Ніякими спеціальними затисками зразки не закріплювались, тому при вигині кінці зразків вільно ковзають по поверхні опор. Застосовувалась звичайна для роботоміру швидкість навантаження – 20...30 обертів рукоятки за хвилину, рівномірну на протязі всього дослідження.

Використовуючи отримані значення стріли прогинання, обчислювався кут вигину стебла під час зламу φ , виходячи з виразу

$$\operatorname{tg} \frac{\varphi}{2} = \frac{2f}{l}, \quad (1)$$

де φ – кут вигину зразка у момент зламу, град;

f – стріла прогинання, мм;

l – відстань між центрами опор (100 мм).

Узагальнені показники досліджень при різній вологості приведені в табл. 1 та табл. 2.

Таблиця 1 – Зусилля зламу та згину стебла кукурудзи при вологості 60%

Частина стебла	Діаметр стебла (середній), мм	Зусилля зламу-згину (середнє), кН	Стріла прогинання при зламі (середина), см	Кут зламу, град
----------------	-------------------------------	-----------------------------------	--	-----------------

Комель	25	0,486	2,43	25,9
Середина	20	0,271	2,35	25,1
Вершина	15	0,191	2,72	28,5

Таблиця 2 – Зусилля зламу та згину стебла кукурудзи при вологості 13%

Частина стебла	Діаметр стебла (середній), мм	Зусилля зламу-згину (середнє), кН	Стріла прогинання при зламі (середина), см	Кут зламу, град
Комель	25	0,331	1,75	19,3
Середина	20	0,247	2,24	24,1
Вершина	15	0,188	2,81	29,3

Як видно з приведених даних, опір згину залежить від діаметру стебла кукурудзи та його стиглості. Зелені стебла мають більший опір згину в порівнянні зі стиглими.

Сухі та товсті стебла, як правило, дають чистий злам, а вологі та тонкі – пружно згинаються, а потім сплющуються в місці прикладання згинаючого зусилля.

Залежність зусилля згину-зламу стебла від його діаметру представлена на рис. 2.

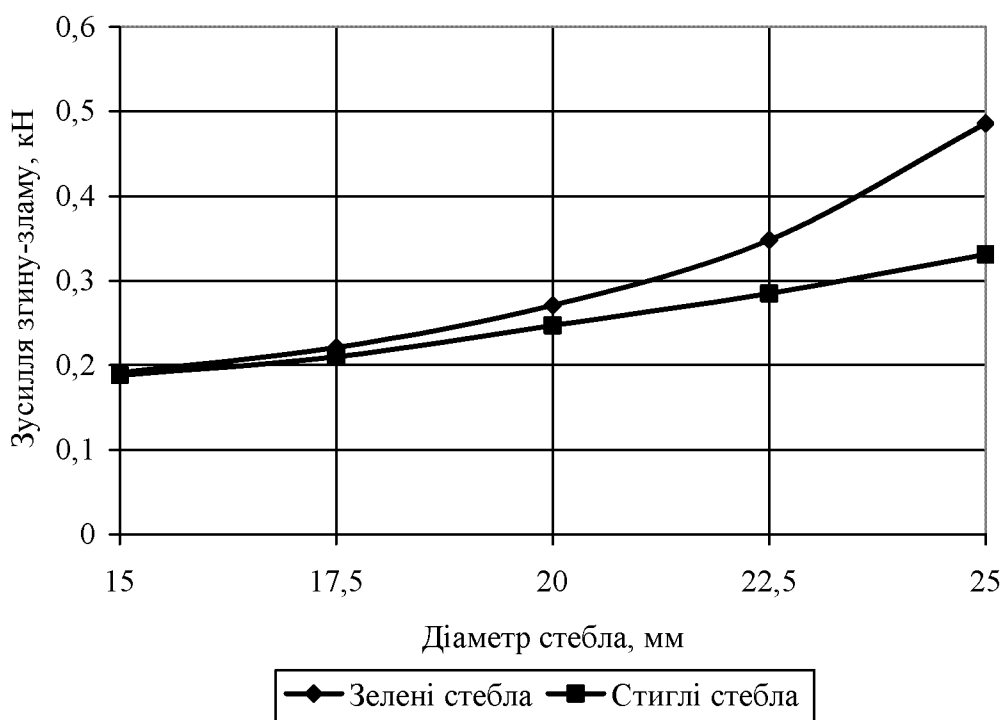
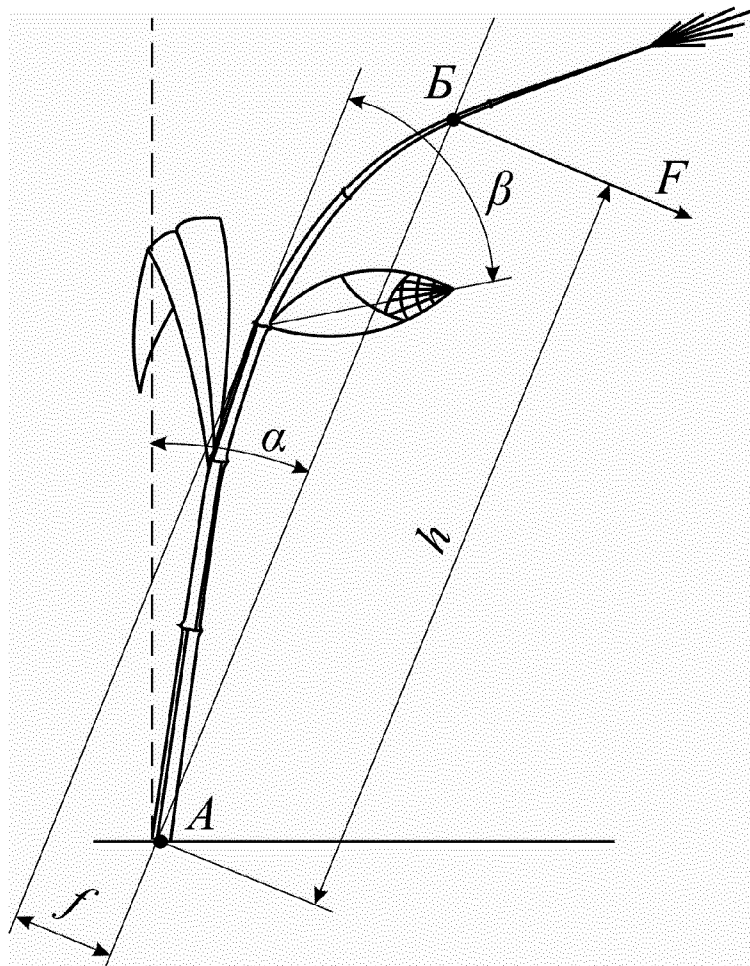


Рисунок 2 – Залежність зусилля згину-зламу стебла від його діаметру

При дослідженні згину стебел, природно закріплених в ґрунті (рис. 3), отримані результати, які представлені в табл. 3 та табл. 4.



A – точка вірогідного зламів стебла кукурудзи; *B* – точка прикладання згинаючої сили; *F* – згинаюча сила; *h* – відстань прикладання сили; α – критичний кут прогинання стебла; *f* – стріла прогинання; β – кут пониклості качана

Рисунок 3 – Схема визначення опору зламу при консольному згині стебла

Таблиця 3 – Зусилля консольного згину стебла кукурудзи при вологості 60%

Діаметр стебла в нижній частині, мм	Зусилля згину в момент зламу, кН	Кут зламу, град	Стріла прогинання при зламі (середина), см
21...25	0,0127	10,3	5,0
26...30	0,0213	18,1	9,0
31...35	0,0280	22,7	9,7
36...40	0,0327	20,6	9,4

Таблиця 4 – Зусилля консольного згину стебла кукурудзи при вологості 13%

Діаметр стебла в нижній частині, мм	Зусилля згину в момент зламу, кН	Кут зламу, град	Стріла прогинання при зламі (середина), см
21...25	0,0141	21,8	3,4
26...30	0,0149	19,3	7,1
31...35	0,0163	17,9	5,8
36...40	0,0285	18,2	0,81

Залежність зусилля згину-зламу стебла від його діаметру представлена на рис. 4.

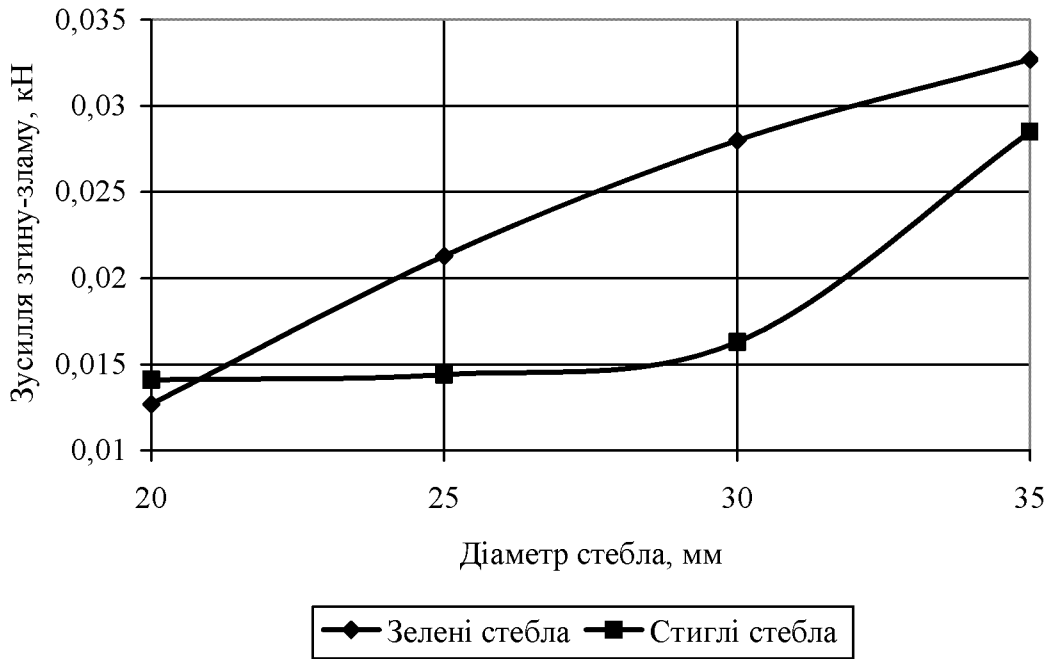


Рисунок 4 – Залежність зусилля консольного згину стебла кукурудзи від його діаметру

З результатів дослідження згину рослин на кореню з використанням його природного закріплення в ґрунті видно, що відхилення стебла від вертикальності на кут $10,3^\circ$ допустиме. Злам стебла середньої товщини може відбутись в тому випадку, якщо західні миси кукурудзозбиральних машин відхилять стебло на кут більше $19,3^\circ$.

Якщо зменшувати відстань h прикладання сили, то при деякому його значенні матиме місце не злам стебла, а його викорчовування. Залежність мінімальної відстані h прикладання сили, при якій настає корчовання від діаметру стебла представлена на рис. 5.

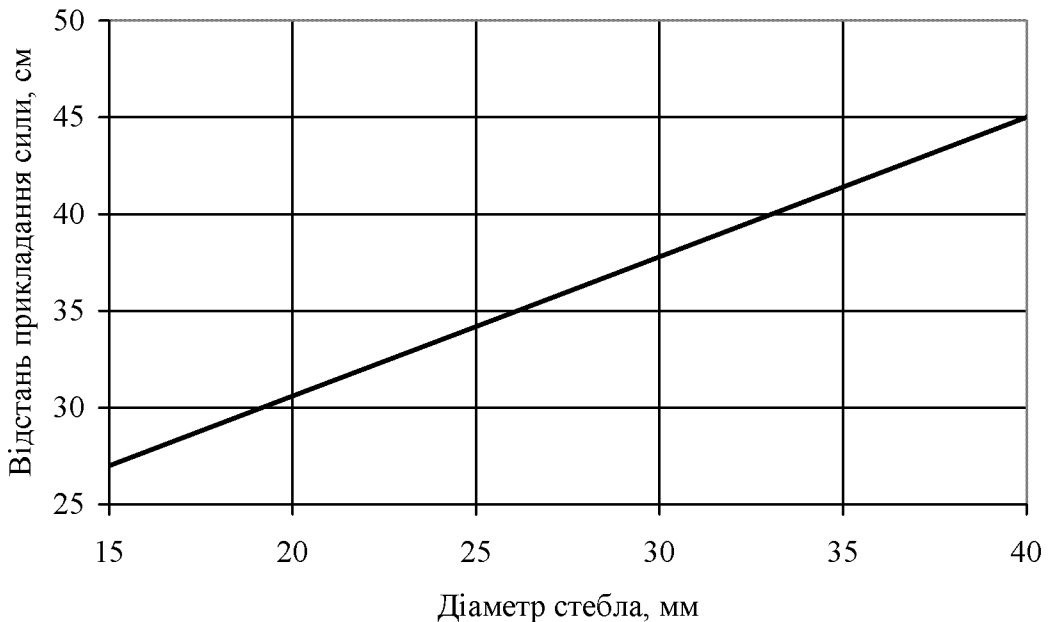


Рисунок 5 – Залежність мінімальної відстані прикладання сили, при якій настає корчовання від діаметру стебла

З рис. 5 видно, що мінімальна довжина плеча, при якій настає корчування, для стебел діаметром 15...23° рівна $h = 27...32$ см, для стебел діаметром 24...31° – $h = 33...38$ см, а для стебел діаметром 39...45° – $h = 32...45$ см.

Висновки. Опір згину залежить від діаметру стебла кукурудзи та його стиглості. Зелені стебла мають більший опір згину в порівнянні зі стиглими. Злам стебла середньої товщини природно закріпленого на корню може відбутись, якщо стебло відхилиться на кут більше 19,3°. Мінімальна відстань прикладання сили, при якій настає корчування, для стебел діаметром 15...23° рівна $h = 27...32$ см, 24...31° – $h = 33...38$ см, 39...45° – $h = 32...45$ см.

Список літератури

1. Бондаренко О.В. Вивчення фізико-механічних характеристик качанів кукурудзи та листостеблової маси / О.В. Бондаренко, О.І. Ракул, В.А. Грубань, В.Є. Пилип// Зб. Вип. 17.- К.: Аграрна освіта, 2009. – С. 104 – 112.
2. Воронюк Б.А. Физико-механические свойства растений, почв и удобрений / Б.А. Воронюк – М.: Колос, 1970. – 432 с.
3. Физико-механические свойства растений, почв и удобрений / Под ред. Буянова А.И. – М.: Колос, 1972. – 366 с.

А. Ракул, В. Пилип, В. Грубань

Определение физико-механических свойств стебля кукурузы

Проведены экспериментальные исследования физико-механических свойств стеблей новых перспективных сортов кукурузы. Для растений разной влажности определены критические величины изгиба растений и максимальное отклонение от прямолинейности ряда.

О. Rakul, V. Pylyp, V. Gruban

Determination of physic-mechanical properties of corn-stalk

Experimental researches of physic-mechanical properties of stems of new perspective varieties of corn are conducted. For the plants of different humidity the critical sizes of bend of plants and maximal deviation are certain from the straightforwardness of row.

Одержано 06.11.09