

Л. А. Лопата, доц., канд. техн. наук

Национальный авиационный университет, Киев, Украина,

Н.А. Долгов, ст. науч. сотр., канд. техн. наук

Институт проблем прочности им. Г.С. Писаренко НАН Украины, Киев, Украина,

Е.Е. Кожевникова, ст. преподаватель

Одесская национальная морская академия, Одесса, Украина

С.А. Довжук, инженер, *Кировоградский национальный технический университет*

Условие адгезионно-когезионной равнопрочности покрытий при упрочнении деталей машин электроконтактным припеканием

Предложен подход, позволяющий аналитически определить условия оптимального соотношения адгезионной и когезионной прочности для двухслойных покрытий при упрочнении деталей сельскохозяйственных машин электроконтактным припеканием композиционных материалов.

износ деталей, покрытие, основа, адгезионная и когезионная прочность, критерий, электроконтактное припекание, условие равнопрочности

Введение. Современная техника работает в широком диапазоне изнашивающих сред. Износ является одной из главных причин выхода из строя деталей машин. Повышение износостойкости деталей связано с решением задачи повышения их долговечности. Повышение долговечности и надежности деталей, работающих в условиях различного вида изнашивания (абразивного, адгезионного, коррозионного и т.п.), знакопеременных циклических или ударных нагрузок, всегда было актуальной задачей. Одним из путей решения такой задачи является создание на рабочих поверхностях деталей покрытий с повышенной твердостью и износостойкостью в совокупности с достижением (сохранением) высокой пластичности и вязкости зоны соединения покрытия с основным металлом. Из традиционных способов поверхностного упрочнения наиболее распространены цементация, закалка ТВЧ, газотермическое напыление, гальванические покрытия. Покрытия, полученные перечисленными технологиями, имеют недостатки при высоких контактных нагрузках. Технология ЭКП обеспечивает уровень адгезионной и когезионной прочности покрытий 180...220 МПа. Подобные значения недостижимы иными альтернативными способами нанесения покрытий. Достоинствами ЭКП является минимум управляемых технологических параметров (сила тока, длительность импульсов тока и пауз, давление на электроде, скорость перемещения электрода), что обеспечивает управляемость и воспроизводимость свойств. Обрабатываемая деталь не нагревается свыше 60...80⁰С, не требуется каких-либо технологических сред. Технология ЭКП относится к категории «холодных», «сухих», ресурсосберегающих и экологически чистых [1 - 2], что особенно актуально в настоящее время.

Для нанесения износостойких покрытий на рабочих поверхностях деталей используется электроконтактное припекание (ЭКП) композиционных материалов [1-2]. Использование композиционных материалов и покрытий в технологических процессах восстановления деталей сельскохозяйственной техники является одним из новых направлений повышения качества деталей. При восстановлении деталей

Техническая керамика находит все большее применение в сельскохозяйственном машиностроении и ремонтном производстве при изготовлении деталей тракторов и автомобилей, быстроизнашивающихся рабочих органов сельскохозяйственных машин, для нанесения в виде покрытий

Для корректного и достоверного определения прочностных характеристик системы основа-покрытие при упрочнении рабочих поверхностей деталей сельскохозяйственной техники электроконтактном припекании (ЭКП) следует учитывать напряжения, возникающие в покрытии, основе и плоскости адгезионного контакта. Для установления причин разрушения покрытий, полученных ЭКП, в процессе эксплуатации и прогнозирования их ресурса необходимо знать напряженное состояние (НС). Поэтому исследование напряжений, вызывающих отслоение и растрескивание покрытий при повышении ресурса деталей сельскохозяйственной техники электроконтактном припекании весьма актуальная научная задача.

Постановка задачи. Важным фактором при решении задач эффективного использования износостойких покрытий является соотношение между прочностью сцепления с основой и когезионной прочностью покрытия. В работе [3] отмечено, что не всегда повышение когезии приводит к росту адгезии и наоборот. При этом подчеркивается, что излишнее упрочнение одного звена приводит порой к ослаблению системы как единого целого. Другими словами, адгезионная и когезионная прочность покрытия должны находиться в оптимальном соотношении между собой, достигнув одновременно своего предельного значения на одном уровне критической деформации основы. Для определения оптимального соотношения адгезионной и когезионной прочности покрытий был предложен критерий адгезионно-когезионной равнопрочности [4]. Суть критерия состоит в том, что оптимальное с точки зрения прочности покрытие должно отслаиваться и растрескиваться одновременно. При ЭКП покрытие можно рассматривать как двухслойное, в котором промежуточный диффузионный слой (рис.1) отличается по структуре, составу и свойствам [5]. В настоящее время отсутствуют данные по определению критерия адгезионно-когезионной равнопрочности покрытий при электроконтактном припекании [6].

Поэтому целью данной работы является определение условий адгезионно-когезионной равнопрочности покрытий при электроконтактном припекании.

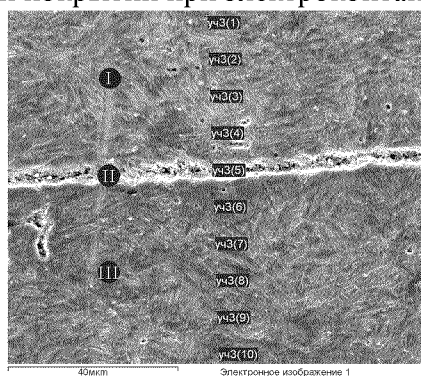


Рисунок 1- Микроструктура покрытий, полученных электроконтактным припеканием. Материал покрытия: (а), (б) ПГ-СР4; (в) ПГ-С1; и (г) 70% ПГ-СР4 и 30% ФХ-800 (табл.1)

Методика исследований. Исследование микроструктуры проводилось на нетравленных и травленных шлифах на световом микроскопе «MeF-3» фирмы "Reichert" (Австрия) при увеличении $\times 100$, $\times 200$, $\times 500$. В качестве материала покрытия использовались порошки ПГ-СР4 ГОСТ 21448-76; ФХ-800 ГОСТ 4757-67; ПГ-С1 ГОСТ 21448-75. Технология ЭКП реализовалась на специальной установке, разработанной на базе сварочного оборудования. Технологические режимы: сила тока, длительность импульса и паузы между импульсами, давление на электроде. Для ряда систем основа-покрытие определялись прочностные характеристики. Упругие свойства покрытий,

адгезионную и когезионную прочность определяли при растяжении образца с покрытием по методике, предложенной в работе [7]. Экспериментальные исследования проводились на плоских стандартных металлических образцах на растяжение, используемых в качестве основы. Покрытие, нанесенное симметрично на верхнюю и нижнюю поверхность металлической основы, занимало часть рабочей длины образца.

Результаты исследований. Известны различные подходы для оценки напряженного состояния в покрытии при разрушении основы внешними силами. За основу примем модели, приведенные в работе [8]. Расчетная схема приведена на рис.2. При растяжении внешней нагрузки P_1 пластины с нанесенным двухсторонним двухслойным покрытием напряжения в слое передаются через адгезионный контакт. Особенность расчетной схемы – наличие двух характеристик адгезионной прочности (τ_1 – адгезионная прочность при сдвиге основы и диффузионного подслоя, τ_2 – адгезионная прочность диффузионного подслоя и наружного слоя) и двух параметров когезионной прочности ($\sigma_{к2}$ – прочность диффузионного подслоя, $\sigma_{к3}$ – прочность наружного слоя покрытия). Касательные напряжения в плоскости адгезионного контакта τ_1 и τ_2 в произвольном сечении с координатой z можно найти из выражений:

$$\tau_1 = \frac{S_1 \cos^2 \beta \cdot \varepsilon_0 \cdot shk_1 z}{k_1 ch k_1 l} + \frac{S_1 \sin^2 \beta \cdot \varepsilon_0 \cdot shk_2 z}{k_2 ch k_2 l};$$

$$\tau_2 = \frac{\sqrt{S_1 S_2} \sin \beta \cos \beta \cdot \varepsilon_0 \cdot shk_1 z}{k_1 ch k_1 l} - \frac{\sqrt{S_1 S_2} \sin \beta \cdot \varepsilon_0 \cdot shk_2 z}{k_2 ch k_2 l}, \quad (1)$$

где

$$S_1 = \frac{2}{\left(\frac{H}{G_1} + \frac{h_2}{G_2}\right)}; \quad (2)$$

$$S_2 = \frac{2}{\left(\frac{h_2}{G_2} + \frac{h_3}{G_3}\right)}; \quad (3)$$

$$k_1 = \sqrt{\frac{1}{2} \left(S_1 t C_{11} + S_2 t C_{22} + \sqrt{(S_1 t C_{11} - S_2 t C_{22})^2 + 4 C_{12}^2 S_1 S_2 t^2} \right)}; \quad (4)$$

$$k_2 = \sqrt{\frac{1}{2} \left(2 S_1 t C_{11} + 2 S_2 t C_{22} - 2 \sqrt{(S_1 t C_{11} + S_2 t C_{22})^2 - 4 S_1 S_2 t^2 (C_{11} C_{22} - C_{12}^2)} \right)}, \quad (5)$$

где G_1, G_2 - модули сдвига основы 1 и подслоя 2 соответственно.

Величина ε_0 равна:

$$\varepsilon_0 = -\frac{P_1}{E_1 F_1}, \quad (6)$$

где P_1 - внешняя сила, приложенная к основе;

E_1 - модуль упругости основы;

F_1 - площадь поперечного сечения основы.

Величины C_{11}, C_{12}, C_{21} и C_{22} равны, соответственно:

$$C_{11} = \frac{2}{E_1 F_1} + \frac{1}{E_2 F_2}; \quad C_{12} = \frac{1}{E_2 F_2}; \quad C_{21} = \frac{1}{E_2 F_2}; \quad C_{22} = \frac{1}{E_2 F_2} + \frac{1}{E_3 F_3}, \quad (7)$$

где E_2, E_3 - модули упругости слоев 2 и 3 соответственно;

F_2, F_3 - площади поперечного сечения слоев 2 и 3 соответственно.

Площади поперечных сечений вычисляются из следующих выражений:

$$F_1 = 2H \cdot t; \quad (8)$$

$$F_2 = h_2 \cdot t; \quad (9)$$

$$F_3 = h_3 \cdot t, \quad (10)$$

где $2H$ - толщина основы;

h_2, h_3 - толщина подслоя 2 и слоя 3 соответственно;

t - ширина основы и покрытия.

Нормальные напряжения σ_2 в подслое 2 и нормальные напряжения σ_3 в слое 3 равны соответственно:

$$\sigma_2 = \frac{N_2}{F_2}; \quad (11)$$

$$\sigma_3 = \frac{N_3}{F_3}, \quad (12)$$

где N_2 - продольная сила в подслое 2;

N_3 - продольная сила в слое 3.

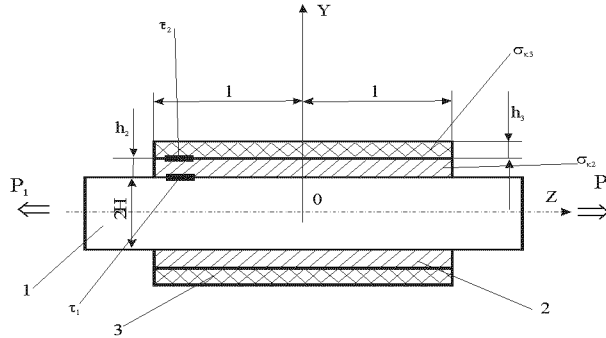


Рисунок 2 - Исходная расчетная схема образца с двухслойным покрытием

В покрытии продольные силы таковы:

$$N_2 = Q_1 - Q_2; \quad (13)$$

$$N_3 = Q_2, \quad (14)$$

где Q_1 и Q_2 – поперечные силы.

$$Q_1 = \frac{S_1 t \cos^2 \beta \cdot \varepsilon_0}{k_1^2} \left(\frac{chk_1 z}{chk_1 l} - 1 \right) + \frac{S_1 t \sin^2 \beta \cdot \varepsilon_0}{k_2^2} \left(\frac{chk_2 z}{chk_2 l} - 1 \right); \quad (15)$$

$$Q_2 = \frac{\sqrt{S_1 S_2} t \sin \beta \cos \beta \cdot \varepsilon_0}{k_1^2} \left(\frac{chk_1 z}{chk_1 l} - 1 \right) - \frac{\sqrt{S_1 S_2} t \sin \beta \cdot \varepsilon_0}{k_2^2} \left(\frac{chk_2 z}{chk_2 l} - 1 \right). \quad (16)$$

Анализ выражений (2-7) показывает, что максимальные нормальные напряжения в покрытии $\sigma_{max2}, \sigma_{max3}$ возникают в точке $z = 0$

$$Q_1(0) = \frac{S_1 t \cos^2 \beta \cdot \varepsilon_0}{k_1^2} \left(\frac{1}{chk_1 l} - 1 \right) + \frac{S_1 t \sin^2 \beta \cdot \varepsilon_0}{k_2^2} \left(\frac{1}{chk_2 l} - 1 \right); \quad (17)$$

$$Q_2(0) = \frac{\sqrt{S_1 S_2} t \sin \beta \cos \beta \cdot \varepsilon_0}{k_1^2} \left(\frac{1}{chk_1 l} - 1 \right) - \frac{\sqrt{S_1 S_2} t \sin \beta \cdot \varepsilon_0}{k_2^2} \left(\frac{1}{chk_2 l} - 1 \right); \quad (18)$$

$$\sigma_{max2} = \sigma_2(0) = \frac{Q_1(0) - Q_2(0)}{F_2};$$

$$\sigma_{max3} = \sigma_3(0) = \frac{Q_2(0)}{F_3}.$$

Появление трещины в одном из слоев покрытия происходит при достижении максимальными нормальными напряжениями когезионной прочности, т.е. при увеличении внешней растягивающей деформации ε_0 до значения ε_{02} или ε_{03} .

$$\varepsilon_{o2} = \frac{1}{\sqrt{S_1 \cdot t}} \cdot \sigma_{en2} \cdot F_2 \left[\sqrt{S_1} \left(\frac{\cos^2 \beta}{k_1^2} + \frac{\sin^2 \beta}{k_2^2} \right) + \sqrt{S_2} \sin \beta \cos \beta \left(\frac{1}{k_2^2} - \frac{1}{k_1^2} \right) \right]^{-1}; \quad (19)$$

$$\varepsilon_{o3} = \frac{1}{\sqrt{S_1 S_2} \cdot t \cdot \sin \beta \cdot \cos \beta} \cdot \sigma_{en3} \cdot F_3 [k_2^2 - k_1^2], \quad (20)$$

где σ_{en2} - когезионная прочность подслоя 2;

σ_{en3} - когезионная прочность слоя 3.

Появление последующих трещин произойдет, когда уровень максимальных нормальных напряжений на фрагментированных участках покрытия достигнет величины когезионной прочности, т.е. при дальнейшем увеличении внешней растягивающей деформации. При этом произойдет многократное растрескивание покрытия, что неоднократно наблюдалось на практике [9,10].

В работе [11] отмечено, что трещина в покрытии вызывает появление пиков касательных напряжений в плоскости адгезионного контакта, которые могут привести к отслоению покрытия. Максимальные касательные напряжения возникают при $z = 1$ и равны соответственно

$$\tau_{\max 1} = \varepsilon_0 S_1 \left(\frac{\cos^2 \beta}{k_1} + \frac{\sin^2 \beta}{k_2} \right); \quad (21)$$

$$\tau_{\max 2} = \varepsilon_0 \sqrt{S_1 S_2} \cdot \sin \beta \cdot \cos \beta \cdot \left(\frac{1}{k_1} - \frac{1}{k_2} \right).$$

Таким образом, условия адгезионно-когезионной равнопрочности двухслойного покрытия для подслоя и внешнего слоя, полученные из выражений (9) и (10) имеет вид:

$$\tau_{c1} = \sigma_{en2} \cdot k_1 \cdot k_2 \cdot h_2 \left[\left(\frac{\cos^2 \beta \cdot k_2^2 + \sin^2 \beta \cdot k_1^2}{\cos^2 \beta \cdot k_2 + \sin^2 \beta \cdot k_1} \right) + \sqrt{\frac{S_2}{S_1}} \left(\frac{\sin \beta \cos \beta (k_1^2 - k_2^2)}{\cos^2 \beta \cdot k_2 + \sin^2 \beta \cdot k_1} \right) \right]^{-1}; \quad (22)$$

$$\tau_{c2} = \sigma_{en3} \cdot h_3 \cdot (k_2^2 - k_1^2) \cdot \left(\frac{1}{k_1} - \frac{1}{k_2} \right). \quad (23)$$

Выражения (22) и (23) позволяют определить величину минимальной адгезионной прочности τ_{c1} и τ_{c2} , при которой не происходит преждевременного отслоение двухслойного покрытия до исчерпания запаса когезионной прочности его слоев.

Условие адгезионно-когезионной равнопрочности из выражений (22) и (23) определяет значения τ_{c1} , τ_{c2} , $\sigma_{вп2}$ и $\sigma_{вп3}$, которые при заданной величине деформации основы ε_0 достигают своих пределов прочности. Иначе говоря, на одно условие ε_0 происходит одновременное адгезионное отслоение и когезионное растрескивание как диффузионного подслоя, так и внешнего слоя покрытия. На рисунке показана зависимость коэффициента $K = \tau_{c2} / \tau_{c1}$ как функции толщины .

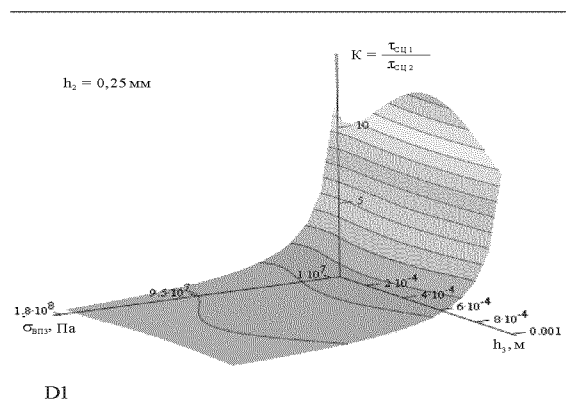


Рисунок 2 - Зависимость коэффициента $K = \tau_{сц2} / \tau_{сц1}$ как функции толщины покрытия

Экспериментальная проверка проводилась на покрытиях, получаемых по двум различным технологиям. Результаты испытаний, проведенных по методике [7], приведены в таблице 1. Толщина металлических образцов на растяжение составляла $2H=5$ мм, длина покрытия $l = 20$ мм, ширина $t = 10$ мм.

Таблица 1 - Геометрические и упругие свойства покрытий

Геометрические, упругие и прочностные характеристики покрытий	Технология основная (ЭКПП)	Технология альтернативная (напыление)
h_2 , мм	0,02	2
h_3 , мм	1,5	1,5
E_1 , ГПа	209	209
E_2 , ГПа	135	60
E_3 , ГПа	60	60
$\sigma_{вп2}$, МПа	180	70
$\sigma_{вп3}$, МПа	200	70
τ_1 , МПа	190	80
τ_2 , МПа	210	80

Сравнивались адгезионно-когезионная равнопрочность покрытий, получаемых по двум различным технологиям. Основная технология - электроконтактное припекание, альтернативная технология – газопламенное напыление. Толщины покрытий и их упругие свойства при расчетах принимались в соответствии с результатами работ [11]. При растяжении образца на разрывной машине определялись адгезионная и когезионная прочностности покрытия по методике, предложенной в работе [11]. Полученные значения адгезионной и когезионной прочностности приведены в таблице 2.

Полученные значения оптимальной адгезионной прочностности приведены в таблице 2.

Таблица 2 - Оптимальная адгезионная прочностность

Адгезионная прочность	Технология - электроконтактное припекание			Альтернативная технология – газопламенное напыление
	Расчетные значения	Экспериментальные значения	Расчетные значения	Экспериментальные значения
$\tau_{сц1}$, Мпа	200 – 220	180 – 210	98 – 100	75 – 87
$\tau_{сц2}$, Мпа	190 – 200	170 – 187	89 – 95	72 – 78

Заключение. Проанализированное напряженное состояние системы основа-покрытие при электроконтактном припекании. Получены аналитические зависимости для определения величины касательных и нормальных напряжений в покрытии при ЭКП, зависящие как от упругих свойств основы и покрытия, так и от их геометрических размеров. Изменение упругих свойств и геометрических размеров покрытий может привести как к понижению, так и к повышению уровня напряжений в них.

Список литературы

1. Ярошевич В.К. Электроконтактное упрочнение / Ярошевич В.К., Генкин Я.С., Верещагин В.А. - Минск: Наука и техника, 1982.-256 с.
2. Корж В.Н. Управление качеством поверхности механотермическим методом электроконтактного упрочнения. / Корж В.Н., Лопата Л.А. // Тематический сборник «Материалы, технологии и оборудование для восстановления деталей машин». Мн.: УП «Технопринт», Новополоцк, ПГУ, 2003.- С. 252-254.
3. Ляшенко Б.А., Необходимо ли всегда повышать адгезионную прочность покрытий? / Ляшенко Б.А., Цыгулев О.В, Кузнецов П.Б. // Проблемы прочности.– 1987.– № 5.– С. 69-73
4. Уманский Э.С. Условия адгезионной и когезионной равнопрочности жаростойких покрытий / Уманский Э.С., Ляшенко Б.А. // Космические исследования на Украине. - 1975.-Вып. 6.-С.58-64
5. Лопата Л.А. Влияние аномального массопереноса на адгезионную прочность порошковых покрытий при электроконтактном припекании. / Л.А. Лопата. // Вісник Черкаського національного технічного університету.– 2007.– Вип.117, серія фіз-мат. наук. - С.87-94..
6. Долгов Н.А. / Н.А. Долгов. Определение напряжений в двухслойном покрытии. // Проблемы прочности.– 2005.– №4.–С.121-132.
7. Ляшенко Б.А. Методика определения механических характеристик композиции металл-защитное покрытие / Б.А.Ляшенко, С.Ю.Шаривкер, О.В.Цыгулев и др. // Проблемы прочности.-1989.-№8.- С.113-115.
8. Антонова Е.А., Особенности разрушения металлокерамических и ситалловых покрытий / Антонова Е.А., Бурькова Л.И., Певзнер Б.З. // Температуроустойчивые покрытия. -Л.: Наука, 1985.-С.65-70.
9. Mezin A. Aspects statistiques de la multifissuration unidirectionnelle des revetements// Actametall. mater.-1995.-V.43, No.8.-P.3151-3157. Sjernberg K.G. Fracture toughness of TiC-coated cemented carbides// Met. Sci. and Eng.-1980.-V.14, No5.-P.189-192.
10. Долгов Н.А. Влияние различия характеристик упругости основы и покрытия на напряженно-деформированное состояние композиции. / Долгов Н.А, Ляшенко Б.А., Рушицкий Я.Я. и др. Сообщ. 2. Распределение напряжений растяжения в покрытии // Проблемы прочности.–1996.– №5.–С.63-67.
11. Санжаровский А.Г. Методы определения механических и адгезионных свойств полиамидных покрытий. / Санжаровский А.Г. -М.: Наука, 1974.-115с.

Л. Лопата, Н. Боргів, Е. Кожевникова, С. Довжук

Умова адгезійно-когезійної рівномірності покриттів при зміцненні деталей машин електроконтактним припеканням

Запропонований підхід, який дозволяє аналітично визначити умови оптимального співвідношення адгезійної і когезійної міцності для двошарового покриття при зміцненні деталей машин електроконтактним припеканням композиційних матеріалів.

L. Lopata, N.Borgiv, E. Kozhevnikova, S. Dovguk

Condition of adhesive and cohesive durability coverages at strengthening of details of machines by electro-contact cauterization

Offered approach, allowing analytically to define the terms of optimum correlation of adhesive and cohesive durability for bilayer coverages at work-hardening of details of agricultural machines electrocontact burning of composition materials.

Одержано 10.11.09