

**В.М. Пестунов, проф., канд. техн. наук, В.В. Свяцький, канд. техн. наук,  
Л.П. Свяцька, асист.**

*Кіровоградський національний технічний університет*

## Використання методів вібраційного свердління в сільськогосподарському машинобудуванні

Виконано аналіз можливості інтенсифікації процесу обробки глибоких отворів на верстатах вертикально-свердлильної групи. Представлено конструкцію кулькового вібраційного патрона для обробки глибоких отворів у в'язких сталях.

**свердління, отвір, патрон, вібрація, пристрій, машинобудування, інтенсифікація**

У загальному об'ємі металообробки свердління отворів складає близько 30% всіх операцій. Особливі труднощі у виробничих умовах визиває обробка глибоких отворів, у яких відношення глибини різання до діаметра більше трьох [1 – 2]. В системі верстат – пристосування – інструмент – деталь при глибокому свердлінні в найбільш важких умовах працює інструмент – свердло [3]. Замкнений об'єм обробки, різноманітні функції, виконання яких повинна забезпечувати конструкція інструменту, форсовані режими різання змушують працювати корпус свердла, його ріжучі і напрямні елементи з високими напруженнями.

© В.М. Пестунов, В.В. Свяцький, Л.П. Свяцька, 2010

Особливі вимоги висуваються до якості глибоких отворів у порівнянні зі звичайними – це показники точності положення і форми. Для отримання таких отворів використовується механічний привод подачі верстата, що приводить до масових поломок інструменту. Навіть при ручній подачі доводиться періодично виводити інструмент з отвору, який оброблюється, при цьому збільшується час обробки, що у свою чергу веде до зниження продуктивності праці.

Стружка, що утворюється при обробці, у вигляді стрічки з великою протидією йде по гвинтових канавках свердла і, як наслідок, визиває періодичне утворення пробок і поломку інструмента. Пакетування стружки також призводить до утрудненого підведення мастильно-охолодного технічного засобу (МОТЗ) у зону різання.

Механічна подача верстатів використовується при співвідношенні глибини обробки до діаметра отворів менше трьох  $\left(\frac{L}{D} < 3\right)$ . Із подальшим збільшенням глибини обробка отворів здійснюється із ручною подачею, тому що в процесі різання, особливо при обробці в'язких сталей, утвориться зливна стружка, яку важко видалити і яка забиває гвинтові канавки свердла, ускладнює підведення МОТЗ, знижує стійкість інструмента, приводить до його заклинювання і поломок. Для дроблення стружки і її видалення доводиться періодично виводити свердло з отвору.

За даними Жиліса В.І. [4] при співвідношенні  $\frac{L}{D} = 3$  необхідно один раз вивести інструмент із зони різання (табл. 1). З подальшим збільшенням глибини обробки кількість необхідних виведень свердла різко зростає, час, що необхідний на їхнє здійснення і оперативний час збільшується приблизно в 4 рази, що значно знижує продуктивність праці.

На основі аналізу конструкторської і технологічної документації випуску Кіровоградським ВАТ „Червона зірка” деталей сільськогосподарських машин (як

Таблиця 1

$L/D$	3	5	7	10
Кількість виведень свердла	1	2	4	7
Час на виведення свердла, хв.	0,06	0,11	0,18	0,4
Оперативний час, хв.	0,3	0,7	1,3	2,7

правило, із в'язких сталей типу БСт5пс2) зібрані дані по кількості і типорозмірам отворів, які отримують свердлінням. Отримані дані статистично оброблені і зведені на рис. 1 (для всіх діаметрів  $D$ , глибин обробки  $L$  і співвідношень  $\frac{L}{D}$ ).

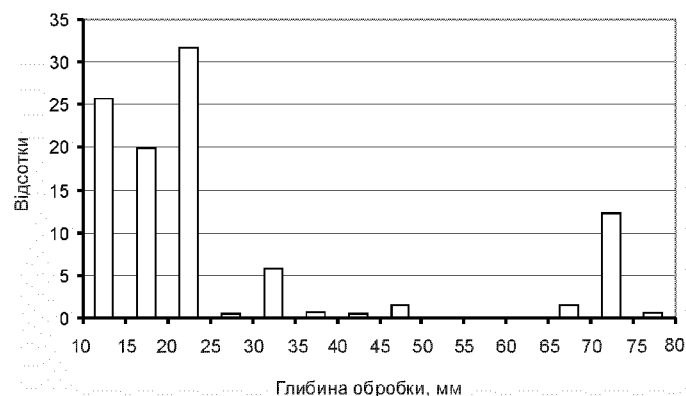


Рисунок 1

Як свідчить рис. 1, переважна глибина свердління складає від 10 до 25 мм, однак є цілий ряд деталей, у яких необхідно обробляти отвори глибиною від 65 до 75 мм (зі співвідношенням  $6.5 < \frac{L}{D} < 8$ ), продуктивність обробки яких особливо низька, тому що за технологічним процесом кількість виведень інструмента при обробці кожного отвору з метою видалення стружки із зони різання досягає п'яти і більше.

Одним зі шляхів вирішення проблем при свердлінні глибоких отворів є одержання стабільного подрібнення стружки, що виключає необхідність періодичних виведень інструмента із зони різання. Подрібнення стружки можна здійснювати різними способами. Один з них – це завдання змужених осьових коливань інструменту за допомогою різних вібраційних пристроїв [5, 6]. Зі зменшенням навантаження на ріжучу кромку інструменту поліпшуються умови обробки, знижується коефіцієнт тертя стружки по канавкам свердла, підвищується стійкість інструмента. Подрібнення стружки забезпечується при співвідношенні частоти обертання і вібрації, приблизно, 3 : 2. Амплітуда коливань повинна перевищувати половину подачі на оберт.

Відомий цілий ряд пристроїв для вібраційного свердління із завданням змужених осьових коливань інструменту за допомогою електродинамічних, електродинамічних і інших вібраторів [5, 6]. Поряд з перевагою – плавністю регулювання амплітуди коливань, вони досить складні в технічному виконанні і мають високу вартість.

Останнім часом знаходять застосування різні вібраційні патрони, зокрема, кулькові вібратори, що дозволяють використовувати наявне на підприємствах обладнання і здійснювати надійне подрібнення стружки при порівняно малих габаритах, простоті конструкції і невисокій вартості виготовлення цих механізмів [7 – 9]. Доцільність застосування різних віброствердильних пристроїв визначається параметрами отворів, які оброблюють.

Для свердління отворів у діапазоні діаметрів від 3 до 9 мм зі співвідношенням  $L/D \geq 3$  розроблена конструкція кулькового вібратора, описана нижче. Схема вібратора наведена на рис. 2.

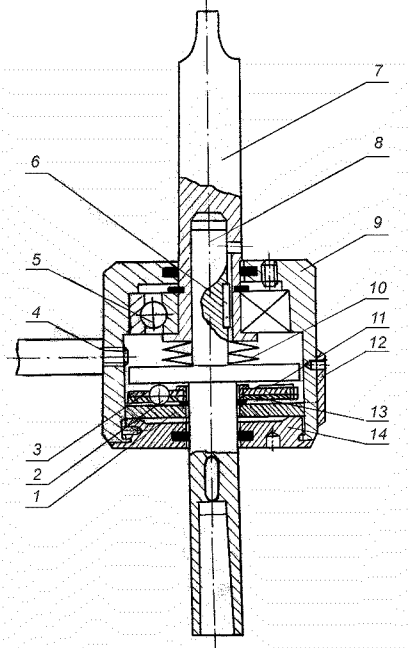


Рисунок 2

У шпинделі верстата кріпиться хвостовик 7, у якому за допомогою шпонки 6 фіксується інструментальний шпindel 8, що підтискається в напрямку подачі пружиною 10. По похилих поверхнях профільного кільця 1, які утворюють рівносторонню піраміду, перекочуються кульки 2, розміщені в сепараторі, що складається із кілець 3 і 13 із виконаними під кутом один до одного пазами. Механізм зміни амплітуди коливань виконано у вигляді пружного елемента 11, який з'єднано з кільцем 3 і який взаємодіє з пазами, що розташовані на периферії кільця 13. Профільне кільце 1 піджає в осьовому напрямку кришкою 14, яка є спряженою з корпусом 9. Корпус 9 має вікно для регулювання відносного зміщення кілець сепаратора. Вікно закривається кришкою 12. Корпус 9 фіксується від провороту шпилькою 14 і планкою, яка закріплена на верстаті (на схемі не показана). Кульковий підшипник 5 спряжений з хвостовиком 7.

Вібраційний патрон працює таким чином. При задані хвостовику 7 обертового руху, кульки 2 перекочуються по доріжках кочення опорного кільця 1 і профільного кільця 13, поверхні яких утворені похилими площинами, що визиває коливання інструментального шпинделя 8, який підтискає в напрямку подачі пружина 10, сила стиснення якої більше осьової складової сили різання. Під доріжкою кочення приймається кругова траєкторія руху кульок 2 по поверхні профільного кільця 1, радіус якої можна змінювати, змінюючи відносно положення кілець 3 і 13 сепаратора. Частота осьових коливань інструменту визначається швидкістю обертання хвостовика 7, числом кульок 2 і відносним положенням кілець 1 і 13. Амплітуда коливань інструменту залежить від кута нахилу площин профільного кільця 1, а також радіуса доріжки кочення кульок, який можна регулювати шляхом відносного зміщення кілець 3 і 13 сепаратора.

Розроблений оригінальний механізм для регулювання амплітуди коливань інструмента, що полягає в зміні положення кульок в пазах кілець сепаратора. Для зміни величини амплітуди коливань необхідно, не розбираючи патрон зняти кришку 12, повернути інструментальний шпindel 8 таким чином, щоб механізм фіксації розташувався напроти вікна корпусу. Пружний елемент 11 виводиться із пазу кільця 1, кільце 13 зміщується відносно кільця 3 на потрібний кут, після чого положення кілець фіксується пружним елементом 11.

Для вібраційного свердління за допомогою наведеного пристрою використовують стандартні спіральні свердла зі збільшеним заднім ходом.

Висновки:

- застосування вібраційних патронів дозволяє підвищити продуктивність праці на свердильних операціях, а також провести їхню механізацію без значних фінансових витрат;

- порівняно низька собівартість, а також висока ефективність обробки отворів за допомогою кулькових вібропатронів (поліпшення підведення МОТЗ, підвищення стійкості інструменту, збільшення режимів різання) дозволяють рекомендувати їх для

обробки глибоких отворів із в'язких матеріалів на підприємствах сільськогосподарського машинобудування.

## Список літератури

1. Обработка глубоких отверстий / Н.Ф. Уткин, Ю.И. Кижняев, С.К. Плужников и др. – Л.: Машиностроение, 1988. – 269 с.
2. Пестунов В.М., Свяцкий В.В., Свяцкая Л.П. Решение проблем глубокого сверления в металлообработке // Вестник НТУУ „КПИ”. Машиностроение. – К.: НТУУ „КПИ”, 2006. – №49. – С. 173 – 178.
3. Пестунов В.М., Свяцкий В.В., Свяцкая Л.П. Элементы системы СПИД, ограничивающие выходные характеристики процесса глубокого сверления // Materiały IV Międzynarodowej naukowo-praktycznej konferencji „Naukowym progress na rubieży tysiącleci – 2008”. – Przemysł: Nauka i studia, 2008. – Tom 14. Techniczne nauki. – Str. 53 – 55.
4. Жилис В.И. Анализ динамики состояния эксплуатации сверл в металлообрабатывающей промышленности // Проблемы развития режущего инструмента и повышение его производительности: Сборник материалов. – М.: Машиностроение, 1972. – С. 134 – 139.
5. Подураев В.Н. Обработка резанием с вибрациями. – М.: Машиностроение, 1970. – 350 с.
6. Кумабэ Д. Вибрационное резание. – М.: Машиностроение, 1985. – 424 с.
7. Пестунов В.М., Свяцкий В.В., Свяцкая Л.П. Управление циклом процесса глубокого сверления // Матеріали II міжнародної науково-практичної конференції „Дні науки – 2006”. –Т. 10.– Технічні науки. – Дніпропетровськ: Наука і освіта, 2006. – С. 8 – 11.
8. Пестунов В.М., Свяцкий В.В., Свяцкая Л.П. Процес глибокого свердління з управлінням потоками потужності в кінематичних ланцюгах формоутворення // Materiály IV mezinárodní vědecko-praktická konference „Nastolení moderní vědi – 2008”. – Praha: Publishing House „Education and science” s.r.o., 2008. – Dil. 9. Technické vědy. Tělovýchova a sport. – S. 31 – 33.
9. Пестунов В.М., Свяцкий В.В., Свяцкая Л.П. Пути повышения эффективности металлорежущего оборудования // Високі технології: тенденції розвитку: Матеріали XV міжнародного науково-технічного семінару „Інтерпартнер – 2006”. – Харків: НТУ „ХПІ”, 2006. – 2-е вид. – С. 187.

*В. Пестунов, В. Свяцкий, Л. Свяцкая*

### **Использование методов вибрационного сверления в сельскохозяйственном машиностроении**

Выполнен анализ возможности интенсификации процесса обработки глубоких отверстий на станках вертикально-сверлильной группы. Представлена конструкция шарикового вибрационного патрона для обработки глубоких отверстий в вязких сталях.

*V. Pestunov, V. Svjatskiy, L. Svjatska*

### **Use of vibrating drilling methods in agricultural machine construction**

The analysis of the possibility of the deep-hole drilling intensification on vertically-drill tools is executed. The construction of the ball vibratory drill chuck for deep-hole drilling in viscous steel is presented.

Одержано 21.07.09