

**Міністерство освіти і науки України
Кіровоградський національний технічний університет**



МАТЕРІАЛИ

**Всеукраїнської
науково-практичної конференції
«Досягнення та перспективи галузі
виробництва, переробки і зберігання
сільськогосподарської продукції»**



Кіровоград, 20-22 квітня 2016 р.

УДК 631.3.001.1 (082)

Матеріали Всеукраїнської науково-практичної конференції «Досягнення та перспективи галузі виробництва, переробки і зберігання сільськогосподарської продукції». – Кіровоград: КНТУ, 2016. – 52 с.

В матеріалах конференції викладені питання конструювання, виробництва техніки в системі ресурсозберігаючих технологій, а також моделювання та механіко-технологічні проблеми вдосконалення робочих процесів машин. Наведені результати досліджень в галузі технологій виробництва і експлуатації сільськогосподарських машин та забезпечення їх надійності і довговічності.

Викладені практичні рекомендації по використанню результатів досліджень і дослідно-конструкторських розробок в сільськогосподарській і інших галузях машинобудування.

Даний збірник є виданням, в якому публікуються основні результати наукових досліджень вчених, аспірантів, здобувачів, студентів – учасників Всеукраїнської науково-практичної конференції «Досягнення та перспективи галузі виробництва, переробки і зберігання сільськогосподарської продукції», 20-22 квітня 2016 року.

Збірник розрахований на наукових і інженерно-технічних робітників науково-дослідних інститутів, ВНЗ, конструкторських організацій і промислових підприємств.

Відповідальний редактор: Черновол М.І., д.т.н., член-кореспондент НААНУ.

Відповідальний секретар: Васильковський О.М., к.т.н., доц.

Редакційна колегія: Адамчук В.В., д.т.н., академік НААНУ; Булгаков В.М., д.т.н., академік НААНУ; Аніскевич Л.В., д.т.н., проф.; Сало В.М., д.т.н., проф.; Свірень М.О., д.т.н., д.т.н., проф.; Васильковський О.М., к.т.н., доц.; Петренко Д.І., к.т.н., доц.

Адреса редакційної колегії: 25006, м. Кіровоград, пр. Університетський, 8, Кіровоградський національний технічний університет, тел.: 390-581, 390-472, 55-10-49.

Автори опублікованих матеріалів несуть відповідальність за підбір і точність наведених фактів, цитат, економіко-статистичних даних, власних імен та інших відомостей, а також за те, що матеріали не містять даних, які не підлягають відкритій публікації. Редакція може публікувати матеріали в порядку обговорення, не поділяючи точки зору автора.

ЗМІСТ

МЕТОДИКА ВИЗНАЧЕННЯ КОЕФІЦІЄНТІВ ТЕРТЯ ЗЕРНА Горбунов І.М., Сорочан А.М., Васильковський О.М., Васильковський М.І.....	3
МЕТОДИКА ВИЗНАЧЕННЯ ЯКОСТІ ОЧИЩЕННЯ ЗЕРНА Саєнко О.А., Негра Н.В., Васильковський О.М.....	4
ПІДВИЩЕННЯ ЕФЕКТИВНОСТІ ОЧИЩЕННЯ ЗЕРНА Каюда С.С.....	6
ВИБІР ПОСІВНОГО АГРЕГАТУ ЗА ЕКСПЛУАТАЦІЙНИМИ ПОКАЗНИКАМИ ДЛЯ УМОВ РОБОТИ В ПРАТ ПК «ПОДІЛЛЯ» Манзар В. Е., Оляднічук Р.В.....	7
АНАЛІЗ КУЛЬТИВАТОРІВ ДЛЯ НАРІЗАННЯ СТРІЧОК ПРИ ВИРОЩУВАННІ ПРОСАПНИХ КУЛЬТУР Манзар В. Е., Войтік А.В.....	9
ГРАВІТАЦІЙНИЙ СЕПАРАТОР ЗЕРНА Дяденко В.І., Мороз С.М.....	13
ВПЛИВ СПОСОБІВ СІВБИ ТА НОРМ ВИСІВУ НА ПРОДУКТИВНІСТЬ СОЇ Семидітний М. А.....	14
ОПТИМІЗАЦІЯ ПРОЦЕСУ ПІДГОТОВКИ ЗЕРНА ДО ПЕРЕРОБКИ Назаров В.В., Петренко Д.І.....	15
ВИКОРИСТАННЯ АЛЬТЕРНАТИВНИХ ДЖЕРЕЛ СТВОРЕННЯ ПОВІТРЯНОГО ПОТОКУ В ЗАМКНЕНИХ ПНЕВМОСИСТЕМАХ ЗЕРНООЧИСНИХ МАШИН Безсонов О.В., Лещенко С.М.....	17
ОЦІНКА ПРИРОДНОГО ЗНОШУВАННЯ МАТЕРІАЛУ ДЕТАЛЕЙ Бойко А.І., Морозовська З.А.....	19
ТЕХНІЧНЕ ЗАБЕЗПЕЧЕННЯ ПРЯМИХ СПОСОБІВ СІВБИ ЗЕРНОВИХ КУЛЬТУР Рожнев А.Ю.....	22
АНАЛІЗ ЕНЕРГОЄМНОСТІ ГРУНТООБРОБНОЇ ФРЕЗИ ПРИ ПОДРІБНЕННІ ТА ЗАРОБЦІ У ГРУНТ ПЛОДОВОЇ ДЕРЕВИНИ В МІЖРЯДДЯХ ІНТЕНСИВНИХ САДІВ Корнійчук В.В., Кравченко В.В.....	23
КОНСТРУКЦІЯ ДОДАТКОВИХ РОБОЧИХ ОРГАНІВ ДЛЯ ПРОВЕДЕННЯ ГЛИБОКОГО РОЗПУШУВАННЯ ГРУНТУ КОМБІНОВАНИМИ ЧИЗЕЛЬНИМИ ЗНАРЯДДЯМИ Білоусов О.О., Пікаш О.С., Лещенко С.М.....	26
РІЗАЛЬНИЙ ВУЗОЛ ДИСКОВОГО ЛУЩИЛЬНИКА Котречко О.О., Ружило З.В., Новицький А.В.....	27
ДОСЛІДЖЕННЯ ПОШКОДЖЕНЬ ДЕТАЛЕЙ ШАТУННО-ПОРШНЕВОЇ ГРУПИ ДВИГУНІВ ТРАКТОРІВ ВАЛМЕТ-8750 ТА ТЕХНОЛОГІЧНИЙ ПРОЦЕС ЇЇ ВІДНОВЛЕННЯ Сиволапов В.А., Іваненко О.С.....	29
ГЛИБОКОРОЗПУШУВАЧ-УДОБРЮВАЧ Шевченко О.І.....	30
ОПТИМІЗАЦІЯ ПРОЦЕСУ ПІДГОТОВКИ ЗЕРНА ДО ПЕРЕРОБКИ Беспальченко В.В., Петренко Д.І.....	32
МОДЕРНІЗАЦІЯ ПНЕВМОМЕХАНІЧНОГО ВИСІВНОГО АПАРАТА Насипайко В.В., Абрамова В.В.....	33
АВТОМАТИЗАЦІЯ СИСТЕМИ ВИДАЛЕННЯ ВІДХОДІВ НА ТВАРИННИЦЬКИХ ФЕРМАХ З ПРИВ'ЯЗНИМ УТРИМАННЯМ ВРХ М. Бабич, І. Цизь.....	36
ПОШУК ШЛЯХІВ ЗМЕНШЕННЯ ЕНЕРГОВИТРАТ ПРИ СУШІННІ СІЛЬСЬКОГОСПОДАРСЬКОЇ ПРОДУКЦІЇ А. Цизь, Р. Кірчук.....	39

УДОСКОНАЛЕННЯ ОЧИСТКИ РЕШІТНИХ СТАНІВ ЗЕРНООЧИСНИХ МАШИН ЗАГАЛЬНОГО ПРИЗНАЧЕННЯ	
Богославець В.В., Мороз С.М.....	42
НАПРЯМКИ УДОСКОНАЛЕННЯ КОНСТРУКЦІЙ ТЕХНІЧНИХ ЗАСОБІВ ДЛЯ ПОДРІБНЕННЯ РОСЛИННИХ РЕШТОК.....	43
Карпенко В.В., Богатирьов Д.В.	
УДОСКОНАЛЕННЯ УНІВЕРСАЛЬНОЇ ПНЕВМАТИЧНОЇ СІВАЛКИ «ВЕСТА 12»	
Бондар О.О., Богатирьов Д.В.....	45
ПІДВИЩЕННЯ ЕФЕКТИВНОСТІ ВИРОЩУВАННЯ ЗЕРНОВИХ КУЛЬТУР	
Деркач В.В., Сисоліна І.П.....	47
ДОСЛІДЖЕННЯ ПРОЦЕСУ ПРИГОТУВАННЯ КОРМОВИХ СУМІШЕЙ КОМБІНОВАНИМ ЗМІШУВАЧЕМ	
Кісільов Р.В., Чмихун Р.М.....	48
ПНЕВМОІМПУЛЬСНИЙ СЕПАРАТОР	
Калініч М.І., Богатирьов Д.В.....	50

МЕТОДИКА ВИЗНАЧЕННЯ КОЕФІЦІЄНТІВ ТЕРТЯ ЗЕРНА

Горбунов І.М., *ст. гр. ХП-16 М,*
 Сорочан А.М., *ст. гр. ПМ-13,*
 Васильковський О.М., *канд. техн. наук, доцент,*
 Васильковський М.І., *канд. техн. наук, доцент*
Кіровоградський національний технічний університет

Важливою складовою під час досліджень решітних сепараторів є знання фізико-механічних та механіко-технологічних властивостей оброблюваного матеріалу, зокрема, коефіцієнтів тертя. Для їх визначення зерна застосовуються різноманітні методи та прилади, що не завжди дають рівнозначні результати. Зокрема, рядом авторів встановлено, що коефіцієнти тертя зерна залежать від дії багатьох чинників, без урахування яких при їхньому визначенні, одержувані результати можуть виявитися не тільки недостатньо об'єктивними, але й недостовірними стосовно до конкретного робочого органа. Відсутність достатньо досконалих методик та приладів для визначення коефіцієнтів тертя сипучих матеріалів, призводить до того, що на практиці використовуються методи та прийоми які не відтворюють реальні умови.

Для визначення коефіцієнтів тертя зернових матеріалів найбільш часто застосовуються: метод похилої площини, метод В.А. Желиговського, метод вертикального циліндра (прилад тертя ВИСХОМ) та метод горизонтального циліндра. Використання цих методів частіше всього зводиться до прийомів, призначених для визначення коефіцієнтів тертя несипучих матеріалів.

Для виявлення придатності методу похилої площини стосовно до сипучих зернових матеріалів нами проведено експериментальні дослідження, по визначенню коефіцієнтів тертя для насіння різних культур.

Статичний коефіцієнт тертя визначали по узвичаєній методиці.

Для визначення динамічного коефіцієнта тертя робочу площину тертя встановлювали під кутом $\alpha > \varphi_{ст.}$, що забезпечував зсув випробовуваного зразка вниз.

Під час дослідів вимірювали час t_i проходження зразком відомих відстаней S_i . Для цього на похилій площині було закріплено три блок-контакти, що керують ланцюгом електричних секундомірів.

У вихідному положенні всі блок-контакти замкнуті, а секундоміри відключені. Зразок, що рухається по робочій площині, по черзі розмикає блок-контакти. При розмиканні першого з них включаються обидва секундоміри; при розмиканні другого - один секундомір зупиняється; при розмиканні третього - зупиняється другий секундомір. Динамічний коефіцієнт тертя для кожного дослідів визначається за формулою

$$f_g = \frac{f_1 + f_2}{2}. \quad (1)$$

де f_1 та f_2 розрахункові значення коефіцієнтів тертя для досліджуваного зразка на ділянках похилої площини S'_1 і S'_2 , що стосовно до несипучих зразків визначаються по формулі [7]

$$f_i = \operatorname{tg} \alpha - \frac{2S_i}{gt_i^2} \cos \alpha \quad (2)$$

де S_i - шлях, пройдений випробовуваним зразком за час t_i при початковій швидкості руху $V_0 = 0$; t_i - середній час для даного зразка, обчислений по 5-кратній повторності.

Використати формулу (2) стосовно до сипучого стану зерна складно через складність

виміру швидкості його прямування. Тому було розроблено та застосовано вдосконалену методику, засновану на використанні спеціального замкнутого по периметру контуру, що запобігає довільному розтіканню зерна при його прямуванні вниз по похилій площині, а також виведено розрахункову формулу для визначення коефіцієнтів тертя

$$f_c = \left(\operatorname{tg} \alpha - \frac{2S}{gt^2 \cos \alpha} \right) \left(\frac{m_k}{m_c} + 1 \right) - \frac{m_k}{m_c} f_k. \quad (3)$$

Маси контуру m_k і насіння m_c визначалися шляхом зважування, а значення коефіцієнта тертя контуру f_k підраховували по формулі (2) за даними додаткових дослідів з порожнім контуром на робочій поверхні.

Для отримання більш достовірних результатів по запропонованій методиці під час дослідів необхідно виключити або зменшити вплив взаємодії між контуром та насінням в вертикальному напрямку. Тому стінки контуру повинні виготовлятися з внутрішньої сторони максимально гладкими і розташовуватися під час дослідів вертикально.

Аналіз запропонованого рівняння (3) показує, що для випадку відсутності контуру навколо досліджуємого насіння ($m_k = 0$), воно перетворюється у відому формулу (2), яка є його окремим випадком

На основі запропонованого методу нами було визначено коефіцієнти тертя насіння пшениці “Безостая-1” по суцільній сталевій поверхні при різній вологості. Отримані результати представлено в таблиці.

Коефіцієнти тертя насіння пшениці “Безостая-1” по суцільній сталевій поверхні

Вологість, %	11,4	12,7	14,2	15,9	17,7
Статичний коефіцієнт тертя	0,424	0,433	0,433	0,477	0,565
Динамічний коефіцієнт тертя	0,353	0,361	0,369	0,397	0,491

Таким чином, важливою умовою отримання об’єктивних результатів при визначенні коефіцієнтів тертя зерна є забезпечення в дослідах тих умов тертя, які мають місце на робочій поверхні в реальному процесі.

Запропонована нами методика визначення коефіцієнтів тертя дозволяє більш ефективно і об’єктивно вирішити поставлену задачу.

УДК 631.3

МЕТОДИКА ВИЗНАЧЕННЯ ЯКОСТІ ОЧИЩЕННЯ ЗЕРНА

Саєнко О.А., *ст. гр. МБ-15 М,*

Негра Н.В., *ст. гр. ПМ-14,*

Васильковський О.М., *канд. техн. наук, доцент*

Кіровоградський національний технічний університет

Однією з найбільш важливих характеристик решіт є їх просівна здатність, що визначається коефіцієнтом сепарації. Досліди по визначенню коефіцієнту сепарації проводили на підсівному прутковому решеті (рис. 1) шириною 100 мм, радіусом 125 мм. Ширина робочих каналів решітки становила 2,0 мм. В дослідях застосовувався двадцятичотирилопатевий ротор (рис. 2) зовнішнім діаметром 250 мм з щітковими робочими частинами лопаток.

Досліджували залежності зміни коефіцієнту сепарації при наступних значеннях частот обертів ротора n : 900 об/хв, 1100 об/хв, 1300 об/хв, 1500 об/хв, що відповідають

швидкостям переміщення зерна по решету V_2 : 11,7 м/с, 14,3 м/с, 17 м/с, 19,6 м/с. При вказаних швидкостях руху зерна значення показника кінематичного режиму роботи сепаратора K склали відповідно: 113, 169, 236, 314.

Значення питомої продуктивності одиниці ширини решета q_B встановлювали: 4,1 кг/м·с, 5,5 кг/м·с, 6,9 кг/м·с та 8,3 кг/м·с, що відповідають значенням питомої продуктивності одиниці площі решета q_F : 20,5 кг/м²·с, 27,5 кг/м²·с, 34,5 кг/м²·с, і 41,5 кг/м²·с.

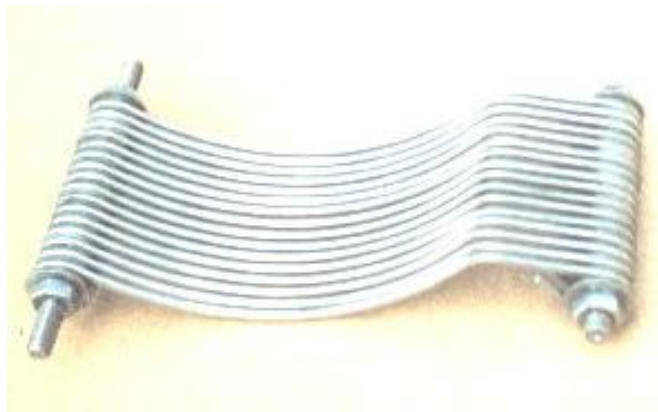


Рис. 1. Загальний вигляд дослідного пруткового решета.



Рис. 2. Загальний вигляд дослідного лопатевого барабану.

Для визначення залежностей зміни коефіцієнту сепарації по довжині решета, приймальник дрібних домішок було розділено на чотири частини так, щоб прохід з кожної чверті довжини решітки потрапляв до відповідної ємкості.

Величину коефіцієнту сепарації визначали з виразу

$$\mu = \frac{1}{S} \ln \frac{1}{1 - \varepsilon},$$

де S - довжина ділянки решета, для якої визначається коефіцієнт сепарації, м;

ε - повнота виділення домішок на ділянці.

Повноту виділення домішок визначали як

$$\varepsilon = \frac{m_n}{m_3},$$

де m_n - маса домішок, що просіялись крізь решето на певній ділянці, кг;

m_3 - загальна маса домішок у оброблюваному воросі, кг.

Таким чином, за допомогою зазначеної методики можна визначити просівну здатність (коефіцієнт сепарації) решета.

ПІДВИЩЕННЯ ЕФЕКТИВНОСТІ ОЧИЩЕННЯ ЗЕРНА

Каюда С.С., *ст. гр. ХП-15М*
Кіровоградський національний технічний університет

За довгий час розвитку зерноочисної техніки було запропоновано багато конструктивних рішень виконання пневматичних сепараторів, які можна класифікувати за такими особливостями: за характером дії повітряного потоку на матеріал, за напрямком дії потоку, формою і типом пневматичного каналу.

У зерноочисних машинах використовуються канали всмоктуючої, нагнітальної та комбінованої дії повітряного потоку на матеріали. Якість пневмосепарації, згідно експериментальних досліджень, не залежить від того, яким є потік. Однак використання всмоктуючого потоку має переваги у відношенні конструктивних і експлуатаційних особливостей. В зерноочисних машинах комбінованої дії повітряний потік разом з решетами застосовується для підтримки вороху у зваженому стані на решетах і виділення легких домішок.

За напрямком дії повітряного потоку на матеріал розрізняють сепарацію у вертикальних і похилих каналах. Дослідниками проводились порівняльні дослідження вертикальних і похилих каналів. Були отримані різні результати і на сьогоднішній день спільної думки щодо того, які канали забезпечують більш якісний процес сепарації не існує. Деякі дослідники вважають, що пневмосепаратори з вертикальними і похилими каналами не можна безпосередньо порівнювати, так як вони мають як свої переваги, так і недоліки.

Постало питання позбутися недоліків цих каналів і використати їх переваги. Тому був запропонований пневмосепаратор, який має вертикальний і горизонтальний канали.

У основу такого поєднання каналів покладена гіпотеза, згідно з якою, необхідно забезпечити встановлення вертикальної швидкості насінин, при входженні у основний горизонтальний потік, в залежності від їх питомої ваги, а саме збільшити швидкість входження основного зерна у горизонтальний повітряний потік відносно домішок.

Існуючі конструкції каналів пневмосепараторів можна звести до чотирьох основних типів: вертикальні канали, зигзагоподібні, криволінійні і спіральні.

Напрямки вдосконалення зерноочисних машин визначаються параметрами, які впливають на процес очищення пневмосепараторами, а саме: вмістом домішок в початковому матеріалі, рівномірністю швидкісного поля повітряного потоку, рівномірністю подачі матеріалу, швидкістю вводу матеріалу у повітряний потік, часом взаємодії матеріалу із повітряним потоком, швидкістю повітряного потоку, питомим навантаженням.

Аналіз рівняння показує, що із збільшенням часу взаємодії повітряного потоку з матеріалом збільшується і вихід легких домішок

Тенденція підвищення продуктивності сепараторів за рахунок збільшення питомих навантажень на робочі органи без їх суттєвого вдосконалення призводить до різкого зниження якості розділення та збільшення втрат зерна у відходи. Це здійснюється, як правило, за рахунок збільшення ширини каналу, а отже й ширини машини, і пов'язане, в першу чергу, з великими матеріальними затратами.

Кандидатом технічних наук І.П. Безручкіним була розроблена конструкція відцентрово-пневматичного сепаратора в якому зроблена спроба інтенсифікації процесу пневмосепарації шляхом збільшення питомого навантаження на повітряний канал без втрати якості очищення.

Сепаратор працює наступним чином. Зерновий матеріал завантажується в приймальний бункер, звідки механізмом подачі 4 по скатній дошці 5 подається до сітчастого барабану 3. При його обертанні основний зерновий матеріал під дією відцентрової інерційної

сили відлітає в приймальну тічку I очищеного зерна, а легкі і дрібні домішки присмоктуються повітряним потоком до сітчастого барабана і виносяться в приймальну камеру відходів. Тут відбувається вирівнювання тиску з внутрішньої і зовнішньої сторін сітчастої поверхні барабана. Під дією сил тяжіння і інерційних сил виділена фракція відпадає від барабана і видаляється шнеком за межі сепаратора.

Недоліками такого сепаратора є зростання опору сітчастого барабану при збільшенні частоти обертання, що призводить до незадовільної роботи сепаратора. Нами запропоновано замінити сітчастий барабан на циліндричний барабан із прутковою поверхнею, що дозволить зменшити його аеродинамічний опір, а також буде сприяти орієнтації зерна вздовж отворів.

Метою наших досліджень є підвищення ефективності очищення зернових сумішей шляхом обґрунтування параметрів нового робочого органу відцентрово-пневматичного сепаратора.

УДК 631.331

ВИБІР ПОСІВНОГО АГРЕГАТУ ЗА ЕКСПЛУАТАЦІЙНИМИ ПОКАЗНИКАМИ ДЛЯ УМОВ РОБОТИ ВПРАТ ПК «ПОДІЛЛЯ»

Манзар В. Е., *ст. гр. 41-ім,*
Оляднічук Р.В., *канд. техн. наук, доцент*
Уманський національний університет садівництва

Сівба сільськогосподарських культур – це єдиний виробничий процес, у якому поєднуються всі його елементи: спосіб сівби, глибина загортання, строки сівби, норми висіву та ін. Для висівання насіння зернових культур застосовують сівалки різних конструкцій. За конструкцією сівалки поділяються на механічні або пневматичні. Кожний різновид має свої плюси й мінуси. За ціною механічні набагато дешевші й технічно простіші, але менш точні за параметрами висіву. Тому більшою популярністю наразі користуються пневматичні сівалки, так як вони можуть мати велику ширину захвату і рівномірніше дозують зерно, нехай навіть дорожчі.

В Україні вибір сівалки для посіву зернових відбувається переважно шляхом власних спроб і помилок. Нині відомо достатньо наукових публікацій щодо принципів вибору сівалки посіву зернових. Згідно з результатами одного з авторитетних закордонних досліджень, вибір посівного обладнання включає в себе аналіз ґрунту, поживних решток, сівозміни, кліматичних умов, продуктивність, витрати палива при виконанні операції і умов виконання кожної технологічної операції у конкретному господарстві. Після ретельного вивчення цих факторів визначають вимоги до обладнання та ведуть пошук техніки, яка максимально їм відповідає.

Вихідними умовами для вибору посівного агрегату обрали виробничі умови ПрАТ ПК «Поділля» Ямпільського району Вінницької області. Господарство спеціалізується на вирощуванні зернових та просапних культур, довжина гін полів варіюється від 600 до 1100 м.

Для досліджень обрано типові моделі сівалок різних типів з різними місткостями технологічних матеріалів СЗ-5,4 ($V_{\text{нас}}=0,68 \text{ м}^3$), ASTRA NOVA 5,4 А ($V_{\text{нас}}=1 \text{ м}^3$), Вінничанка МВ-6000 ($V_{\text{нас}}=0,53 \text{ м}^3$) та John Deere 740А ($V_{\text{нас}}=2,3 \text{ м}^3$).

Головними експлуатаційними показниками посівного агрегату є витрати часу на технологічний цикл сівби, продуктивність та витрата палива агрегату. Витрати часу на технологічний цикл (рис. 1) враховують тривалість чистої роботи за цикл, тривалість завантаження агрегату насінням та добривами, а також тривалість поворотів за цикл.

Аналізуючи посівні агрегати в розрізі зміни тривалості робочого циклу отримали зменшення часу на 7...23 % зі збільшенням довжини гонів від 600 до 1100 м, що пояснюється співвідношенням місткості насінневих ящиків та кількістю заправок насінням. При цьому під час роботи сівалки СЗ-5,4 даний показник набуває найменшого значення при довжині гонів 900...1000 м, АСТРА NOVA-5,4 А – при 1000 м, Вінничанка – 1100 м, John Deere 740А – 900...1000 м. Найбільші значення часу циклу отримали при гонах 600...700 м. При порівнянні середніх значень тривалості циклу сівалок механічного типу при використанні АСТРА NOVA 5,4А час циклу зростає на 19%, завдяки збільшенню місткості насінневих ящиків на 30% в порівнянні з сівалкою СЗ-5,4. При порівнянні пневматичних сівалок - час циклу зростає майже в півтора рази, що можна пояснити збільшенням місткості насінневого ящика John Deere 740А до 2,3 м³ та швидкості руху до 10 км/год.

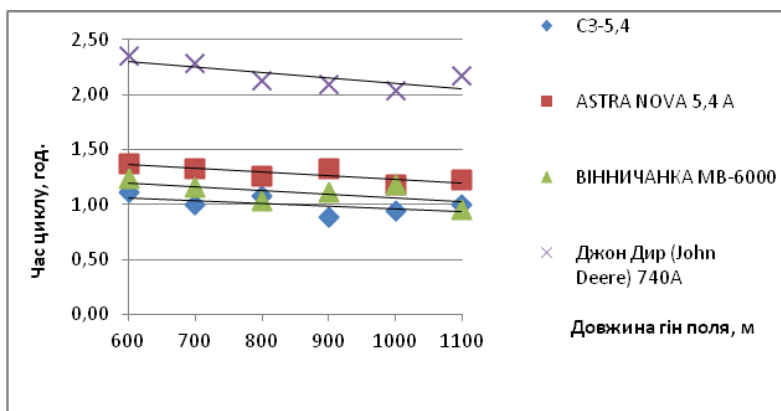


Рис. 1. Залежність тривалості циклу від довжини гонів поля при нормі висіву насіння 200 кг/га

Продуктивність агрегату залежить від ширини захвату, робочої швидкості руху та коефіцієнта використання часу. На рисунку 2 подано залежність продуктивності агрегату від довжини гонів поля.

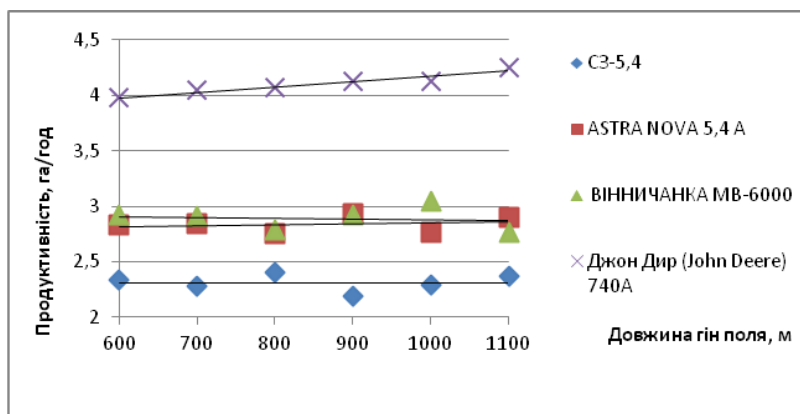


Рис. 2. Залежність продуктивності агрегату від довжини гонів поля при нормі висіву 200 кг/га

Аналізуючи посівні агрегати в розрізі зміни продуктивності отримали збільшення продуктивності на 12...44 % зі збільшенням довжини гонів від 600 до 1100 м, що також пояснюється співвідношенням місткості насінневих ящиків та кількістю заправок насінням. При цьому під час роботи сівалки СЗ-5,4 даний показник набуває найбільшого значення при довжині гонів 800 і 1000 м, АСТРА NOVA 5,4 А – при 900 і 1100 м, Вінничанка МВ-6000 – 900 і 1000 м, John Deere 740А – 1000...1100 м. При порівнянні середніх значень продуктивності сівалок механічного типу при використанні АСТРА NOVA 5,4 А продуктивність зростає на 18% в порівнянні з сівалкою СЗ-5,4. При порівнянні пневматичних сівалок – продуктивність сівалки John Deere 740А зростає в 1,5 рази, що також можна пояснити збільшенням місткості насінневого ящика.

Витрата палива різних посівних агрегатів змінюється від 4,2 до 3,2 л/га (рис. 3) відповідно при зростанні довжини гонів від 600 до 1100 м.

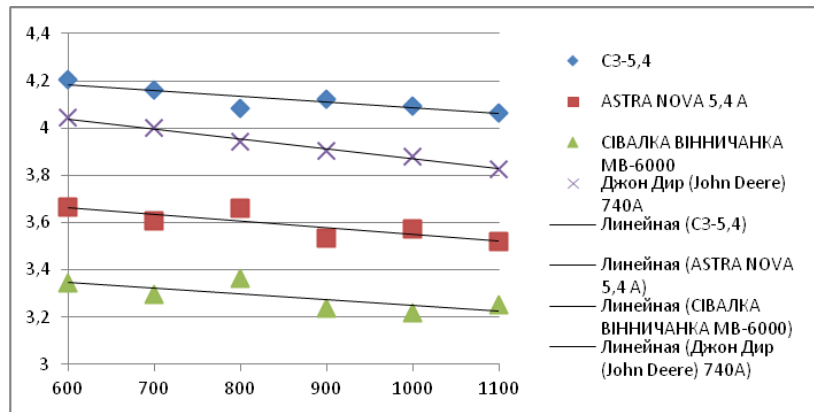


Рис. 3. Залежність витрати палива від довжини гонів поля при нормі висіву 200 кг/га

Витрата палива зменшується на 3...30 % зі збільшенням довжини гонів від 600 до 1100 м, що також пояснюється співвідношенням місткості насінневих ящиків. При цьому під час роботи сівалки СЗ-5,4 даний показник набуває найменшого значення при довжині гонів 800 і 1100 м, ASTRA NOVA 5,4 А – при 900 і 1100 м, Вінничанка МВ-6000 – 900...1100 м, John Deere 740А – 900...1100 м. При порівнянні середніх значень витрати палива сівалок механічного типу при використанні ASTRA NOVA 5,4 А витрата палива зменшується на 19% в порівнянні з сівалкою СЗ-5,4. При використанні сівалки Вінничанка МВ-6000 витрата палива зменшується до 30% в порівнянні з сівалкою John Deere 740А.

Висновки. Враховуючи характеристику полів господарства найкращі експлуатаційні показники посівних агрегатів отримуємо при довжині гонів 900...1100 м, що необхідно враховувати при нормуванні робіт. Використання сівалки із збільшеною місткістю для насіння забезпечить зростання продуктивності посівного агрегату в 1,5 рази до 4,2 га/год.

Список використаних джерел

1. Використання в землеробстві / В.Ю. Ільченко, Ю.П. Нагірний, П.А. Джолос та ін. За ред. В.Ю. Ільченко і Ю.П. Нагірного.–К.: Урожай, 1996.– 384 с.
2. <http://allspectech.com/selhoztehnika/dlya-zemledeliya/posevnaya-i-posadochnaya/sz-5-4.html>
3. <http://www.chervonazirka.com/index.php?part=static&sid=125>
4. <http://agropro.biz/sivalka-vinnichanka-mv-6000/~idp/27088/uk/>
5. <http://seyalka.com.ua/740>

УДК 631.331

АНАЛІЗ КУЛЬТИВАТОРІВ ДЛЯ НАРІЗАННЯ СТІЧОК ПРИ ВИРОЩУВАННІ ПРОСАПНИХ КУЛЬТУР

Манзар В. Е., *ст. гр. 41-ім,*
 Войтік А.В., *канд. техн. наук, доцент*
 Уманський національний університет садівництва

Технологія обробки ґрунту «STRIP-TILL» є альтернативою нульової обробки «NO TILL», при якій обробляється тільки вузька смуга сівби (15-25см), з утворенням невеликого гребеня. А близько двох третин поля залишається необробленою. Така обробка дозволяє скоротити витрати на обробку ґрунту в 2-3 рази. В основному вона застосовується під

просапні культури (кукурудзу, соняшник, буряк), а також під сою. Причому посіви можуть проводитися звичайними сівалками під розпушені смуги.

Технологію «STRIP-TILL» можна застосовувати і при традиційній або мінімальній обробці ґрунту. Наприклад, проводячи восени не глибоке (на 5-6 см) суцільне дискування ґрунту, а навесні смуговий обробіток на глибину 15-25 см одночасно з внесенням добрив і сівбою.

Технологія «STRIP-TILL» має на меті створити простір для оптимального проростання кореня рослин, насамперед, з стрижневим коренем завдяки цілеспрямованому розпушуванню саме в місці зростання кореневої системи і прибрати поживні залишки з поверхні над рядком, залишаючи при цьому міжряддя, захищені соломою.

Сучасним трендом у сільськогосподарському виробництві на вирощуванні сільськогосподарських культур є використання технології «STRIP-TILL» ефективність якої порівняно з технологіями «No-TILL» та традиційними технологіями є очевидною. Так, впровадження першого варіанту цієї технології триває від 3 до 5 років, що обумовлено особливостями технології та специфікою використання ґрунтів, що значно знижує економічну ефективність використання такою технології у перші роки. У другому варіанті виникає необхідність суцільного обробітку ґрунту із значними питомими енерговитратами, що значно здорожує вартість виробленої сільськогосподарської продукції.

За цих умов використання технології стрічкового обробітку ґрунту або технології «STRIP-TILL» значно знижує енерговитрати, але за умови раціонального використання робочих органів, що залежить від безлічі факторів (попередника, структури ґрунту, вологості тощо).

Для забезпечення таких умов необхідно розробити класифікацію робочих органів з урахуванням важкості їх роботи та руйнування структури ґрунту. Тому робочі органи, що їх використовують в технології «STRIP-TILL» класифікують залежно від послідовності їх роботи та навантаження на ґрунт.

Технологія «STRIP-TILL» необхідно включає такі операції: нарізання стрічок, осіннє внесення дорив, весняне внесення дорив, сівбу.

Деякі технологічні операції можливо сумістити під час виконання в один період. Так, наприклад, нарізання стрічок, як правило, суміщають з осіннім внесенням добрив. Весною одночасно з внесенням добрив проводять сівбу.

Для реалізації цих технологічних операцій необхідно використовувати певні робочі органи, які за мінімальних енергетичних затрат дають можливість реалізувати увесь комплекс запланованих заходів

Найважливішим чинником упровадження технології «STRIP-TILL» є скорочення витрат на обробку ґрунту, оскільки велика частина поля не обробляється. Завдяки застосуванню на агрегатах для «STRIP-TILL» комбінації різних робочих органів, які розрізають і заробляють рослинні залишки, проводять глибоке спущення і кришення ґрунту, утворюють борозну.

На даний час для технології «STRIP-TILL» існує не мало агрегатів які призначені для цієї технології. І вибір одного із них це дуже важливий крок, тому суть цієї статті полягає у виборі агрегату за його енергоємністю.

Первинними даними для вибору і обґрунтування є норми виробітку $W_{зм}$ та витрати палива $N_{пал}$.

Всі розрахунки ведуть на 1 га. За змінною нормою виробітку знаходять годинну норму виробітку $W_{год}$, год/га

Енергетичні еквіваленти складають для 1tRipr (Orthmen) 8-ряд.

$$W_{год} = \frac{W_{зм}}{7},$$

$$W_{год} = \frac{42}{7} = 6, га/год.$$

де $W_{зм}$ – змінна норма виробітку, га/зм;

Кількість нормо годин (год/га) визначають за формулою:

$$H_{год} = \frac{1}{W_{год}},$$

$$H_{год} = \frac{1}{6} = 0,17, год.$$

Енергоємність машинного агрегату (МДж/га) становить:

$$E_{ма} = H_{год}(a_{сз} + a_{сгм} + a_з),$$

$$E_{ма} = 0,17 \cdot (251,7 + 153) = 67,45 \text{ МДж/га}$$

де $a_{сз}$, $a_{сгм}$, $a_з$ – енергетичний еквівалент енергетичного засобу, с-г. машини, зчіпки відповідно, МДж/год.

Енергоємність палива (МДж/га) дорівнює:

$$E_{пал} = H_{пал} \cdot a_{п},$$

$$E_{пал} = 8,7 \cdot 79,5 = 691,65, \text{ МДж/га}$$

де $H_{пал}$ – норма витрати палива кг/га; визначають за нормативами;

$a_{п}$ – енергетичний еквівалент палива; $a_{п}=79,5$ МДж/кг.

Витрати праці механізатора

$$z_{мех} = \frac{n_{мех}}{W_{год}},$$

$$z_{мех} = \frac{1}{6} = 0,17,$$

де $n_{мех}$ – кількість механізаторів, що обслуговують агрегат в одну зміну.

Оскільки допоміжних працівників немає, то загальні витрати праці $z_{пл}=z_{мех}$.

Загальні витрати праці людини (год/га) у разі роботи агрегату водну зміну:

$$z_{пл} = z_{мех}.$$

$$z_{пл} = 0,17$$

Енергоємність праці людини (МДж/га):

$$E_{пл} = z_{мех} \cdot a_{мех} + z_{дон} \cdot a_{дон}.$$

$$E_{пл} = 0,17 \cdot 43,4 = 7,23 \text{ МДж/га.}$$

Загальні витрати енергії на виконання технологічної операції:

$$E_з = E_{ма} + E_{пал} + E_{пл}.$$

$$E_з = 67,45 + 691,65 + 7,23 = 766,3 \text{ МДж/га.}$$

Отже енергоємність агрегатів (рис. 1) змінюється від 354 МДж/га до 775 МДж/га. Найменша енергоємність у агрегатів Stripcat (Slyfrance) 12 ряд. (427,66 МДж/га), Pluribus (DAWN) 6-ряд. (354,54 МДж/га), Kverneland Kultistrip 8-ряд. (477,0,1 МДж/га) і Sunflower 7610 8-ряд. (427,3 МДж/га).

Найбільше зростання енергоємності у агрегатів ItRipr (Orthmen) 8-ряд. (766,33 МДж/га), Amazone striptill – xtill 8-ряд. (592,4 МДж/га), Kuhn (Striger) 8-ряд. (651,68 МДж/га) Kuhn–Krause (агрегат Gladiator) 8-ряд. (510,19 МДж/га), Gaspardo Zebra 8-ряд. (774,83 МДж/га) і Hiniker 6000 8-ряд. (535,64 МДж/га) їх недоцільно використовувати в технологічних процесах.

1. Розрахунок енергоємності агрегатів

Склад агрегату	Продуктивність		Нормо-години, год	Енергоємність агрегату, МДж/га	Витрати палива, кг/га	Енергоємність палива, МДж/га	Затрата праці, люд.-год./га	Енергоємність, МДж/га	
	за зміну, га/зм	за годину, га/год						праці людини	операції
1tRipr (Orthmen) 8-ряд	42	6	0,17	67,45	8,7	691,65	0,17	7,23	766,33
Pluribus (DAWN) 6-ряд	29,4	4,2	0,24	42,11	3,8	302,1	0,24	10,33	354,54
Stripcat (Slyfrance) 12 ряд.	70	10	0,10	41,72	4,8	381,6	0,10	4,34	427,66
amazone striptill – xtill 8-ряд	46,9	6,7	0,15	53,27	6,7	532,65	0,15	6,48	592,40
Kuhn (Striger) 8-ряд.	42	6	0,17	64,10	7,3	580,35	0,17	7,23	651,68
Kuhn–Krause (агрегат Gladiator)	49	7	0,14	50,84	5,7	453,15	0,14	6,20	510,19
Gaspardo Zebra 8-ряд.	42	6	0,17	75,95	8,7	691,65	0,17	7,23	774,83
Kverneland Kultistrip 8-ряд	63	9	0,11	42,89	5,4	429,3	0,11	4,82	477,01
Hiniker 6000 8-ряд	50,4	7,2	0,14	52,61	6	477	0,14	6,03	535,64
Sunflower 7610 8-ряд	63	9	0,11	40,88	4,8	381,6	0,11	4,82	427,30

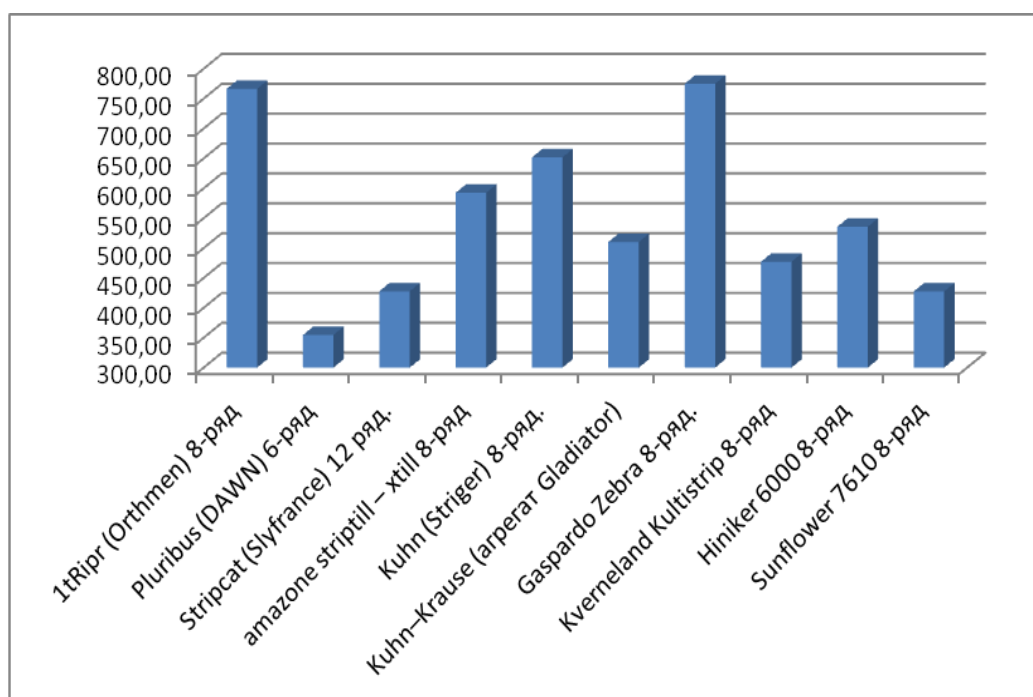


Рис. 1. Графік енергоємності агрегатів

Список використаних джерел

1. Полосовая (комбинированная) технология обработки почвы [Электронный ресурс]. – Режим доступа: http://www.agrohimmash.ru/Catalog/TechMain_Pochv_StripTill.html
2. Ефективність технології Strip-till в системі обробітку ґрунту. В.Д. Гречкосій, Р.В. Шатров // Науковий вісник НУБіП України. – К., 2015. – Вип. 212, ч. 1. – С. 309-313.

ГРАВІТАЦІЙНИЙ СЕПАРАТОР ЗЕРНА

Дяденко В.І., студент,
Мороз С.М., канд. техн. наук, доцент
Кіровоградський національний технічний університет

Щорічне збільшення виробництва зерна в Україні стало можливим внаслідок використання сучасних сортів сільськогосподарських культур, техніки та технологій.

Однак поряд з цим в багатьох господарствах існує поєднання сучасної і застарілої техніки, що використовуються в нових технологіях виробництва продукції рослинництва. Особливо це стосується очистки зібраного врожаю від сторонніх домішок.

Інтенсивне надходження свіжозібраного зернового вороху на підприємства післязбирального обробітку викликає необхідність його швидкого очищення від смітних домішок, які утруднюють наступні операції сушіння, тимчасового зберігання і очищення. Зерноочисні машини для попереднього очищення повинні мати таку продуктивність, яка б перевищувала продуктивність наступних машин і обладнання потокової лінії в 2...3 рази, виділяти максимальну кількість смітних домішок, забезпечувати мінімальні втрати зерна при низьких показниках енерго- і матеріалоспоживання.

Машини, які використовуються в даний час, не забезпечують вирішення даної проблеми. Тому вдосконалення процесу сепарації в напрямку підвищення питомої продуктивності та зменшення енерговитрат при післязбиральному очищенні зерна є актуальною і важливою задачею, вирішення якої дозволить підвищити ефективність зерноочисних і сортувальних машин.

Гравітаційні сепаратори застосовуються для сортування за питомою вагою кожного виду зернової або гранульованої продукції, зерна якої мають приблизно однаковий розмір. Гравітаційний сепаратор використовується при обмеженості аспіраційної системи, а також після просіювання. Однак, гравітаційний сепаратор не замінює попередні стадії сортування, але є додатковим обладнанням для більш точного сортування [1–4].

Найбільш прогресивними гравітаційними сепараторами можна вважати машини СЗГ-25 та інерційно–гравітаційний сепаратор, розроблений на кафедрі сільськогосподарського машинобудування Кіровоградського національного технічного університету [2–4].

В обох сепараторах використовуються секції дугоподібних решіт з круглим поперечним перерізом без поперечних перетинок. Верхні краї перетинок зафіксовані, а нижні знаходяться у вільному стані.

Машини працюють наступним чином. Оброблюваний матеріал подається на початок верхнього решета. Крупні частки йдуть сходом, а менші просіваються. Просіяний матеріал потрапляє на початок наступного решета. Решета очищаються самі за рахунок коливань нижніх країв перетинок.

Відмінність цих машин полягає в конструкції секцій решіт. У сепаратора СЗГ–25 при зміні культури, насіння якої необхідно обробити, потрібно замінювати секції. В інерційно–гравітаційному сепараторі потрібно змінити калібрувальні шайби, якими регулюється зазор між перетинками. Крім того в останній машині зазор між перетинками збільшується згори до низу, внаслідок зміщення нижніх країв парних перетинок до країв непарних до низу. В конструкціях обох машинах для зменшення швидкості руху матеріалу по решетах передбачається установка наступної секції решіт після попередньої під меншим кутом їх нахилу до горизонтальної площини.

Недоліком вказаних робочих органів є коливання вільних нижніх країв перетинок під дією сили ваги оброблюваного матеріалу, внаслідок чого зазор між ними постійно змінюється, разом з цим знижується ефективність очищення на решетах.

Усунути ці вади дозволить фіксація нижніх країв перетинок. Крім того слід використати силу тертя матеріалу по поверхні решіт для зменшення початкової швидкості руху часток на наступному решеті, тобто збільшити радіус дуги перетинок.

Список використаних джерел

1. Комаристов В.Ю., Петренко М.М. Довідник з механізації післязбиральної обробки зерна. – К.: Урожай, 1990. – 182 с
2. Деклараційний патент №29822 А Україна, МКИ В 07 В 13/04. Решітний сепаратор / М.І. Васильковський, О.М. Васильковський, П.Г. Лузан, І.М. Осипов (Україна).- №97073883; Заявл. 22.07.97; Опубл. 15.11.2000.- 3 с.
3. Бурков А. И., Сычугов Н. П. Зерноочистительные машины. Конструкция, исследование, расчет и испытание. Киров : НИИСХ Северо-Востока, 2000. 261 с.
4. Тарасенко А. П. Современные машины для послеуборочной обработки зерна и семян. М. : КолосС, 2008. 232 с.

УДК: 631.11: 631.27

ВПЛИВ СПОСОБІВ СІВБИ ТА НОРМ ВИСІВУ НА ПРОДУКТИВНІСТЬ СОЇ

Семидітний М. А., студент
Кіровоградський національний технічний університет

Соя займає важливе місце в структурі посівів, зерновому, кормовому і харчовому балансах. За темпами росту посівів і обсягів виробництва немає собі рівних [1, 2].

Для підвищення виробництва сої необхідно значно підняти рівень її врожайності на основі впровадження нових, більш продуктивних сортів, прогресивних технологічних прийомів, а також розширення посівів цієї культури [3].

Незважаючи на довгу історію культури сої, питання про кращі способи сівби її в різних ґрунтово-кліматичних умовах і по теперішній час в повній мірі не вирішено, погляди на способи сівби і густоту рослин залишаються різноманітними [4].

Більшість вчених (Бабич А. О., Єнкен В. Б., Лещенко А. К.) вважають, що значний вплив на урожайність сої виявляють площа живлення і спосіб розміщення рослин. Тому у посівах сої необхідно досягти рівномірного розміщення рослин на площі, щоб індивідуальна продуктивність кожної з них була достатньою для формування максимального врожаю з одиниці площі [5].

Вивчення закономірностей росту та розвитку нових сортів у конкретних ґрунтово-кліматичних умовах є важливим питанням тому, що саме сорт є тим біологічним фундаментом на якому базуються всі інші елементи технології вирощування. Спосіб сівби і густота рослин є основними елементами сортової агротехніки. Це пов'язано з неоднозначною реакцією нових сортів цієї культури на фактори зовнішнього середовища - удобрення, строки і способи сівби, інтегрований захист рослин, вологозабезпечення, обробіток ґрунту. Тому поява нових високопродуктивних сортів обумовлює необхідність дослідити закономірності формування продуктивніших агроценозів, виявити взаємодію двох факторів — спосіб сівби при різних нормах висіву насіння, для одержання високих врожаїв зерна [6, 7].

Дослідження із середньостиглим сортом сої Ювілейна показали, що сівба з шириною міжрядь 15 см забезпечує більший рівень врожайності – в середньому 2,16 т/га, тоді як при міжряддях 45 см – він становить 1,89 т/га (табл. 1).

Найвищу врожайність сої сорту Ювілейна отримали за сівби звичайним рядковим способом і нормою висіву насіння 500 тис./га – 2,2 т/га. Вказана норма висіву забезпечила

вищу врожайність за всіх способів сівби, зменшення її до 300 тис./га, як і збільшення до 700 тис./га - призводило до зниження врожайності.

Таблиця 1

Урожайність сої залежно від способів сівби та норм висіву насіння, т/га

Ширина міжрядь, см	Норма висіву, насіння, тис./га	Урожайність, т/га
15	300	2,13
	500	2,20
	700	2,15
45	300	1,94
	500	1,99
	700	1,74

Отже, в умовах північного Степу України сівба сої сорту Ювілейна звичайним рядковим способом і нормою висіву 500 тис./га забезпечує вищу врожайність – 2,2 т/га. Встановлено, що більший рівень врожайності забезпечує сівба з міжряддями 15 см - в середньому 2,16 т/га, тоді як розширення їх до 45 см обумовлює зниження врожайності до 1,89 т/га.

Список використаних джерел

1. Бабич А.О. Сучасне виробництво і використання сої. – К. : Урожай, 1993. – 432 с.
2. Бабич А., Побережна А. Соя – головна білково-олійна культура світового землеробства // Пропозиція. – 2000. – № 4. – С. 42-45.
3. Лещенко А.К., Бабич А.О. Соя. – К. : Урожай, 1977. – 102 с.
4. Бабич А.О., Петриченко В.Ф., Смолянinov В.В., Сидорчук А.А. Обґрунтування впливу способів сівби і густоти рослин на врожайність зерна сої в екологічних зонах Лісостепу України // Корми і кормовиробництво. – К. : Урожай, 1995. – Вип. 39. – С. 7–10.
5. Волинець І. Г. Агрохімічна ефективність вирощування сої за різних умов живлення в правобережному Лісостепу України / І. Г. Волинець : Матеріали Всеукр. наук. конф. молодих учених Уманського держ. аграр. ун-ту. – Умань, 2007. – С. 67–68.
6. Бабич А. Посів та захист сої від хвороб / А. Бабич, С Колісник, О. Венедіктов // Пропозиція. – 2001. – № 5. – С. 40–42.
7. Турін Є. М. Технологія насінництва сої у південному Степу / Є. М. Турін // Вісник аграрної науки. – 2007. – № 8. – С. 19–21.

УДК 631.362.3

ОПТИМІЗАЦІЯ ПРОЦЕСУ ПІДГОТОВКИ ЗЕРНА ДО ПЕРЕРОБКИ

Назаров В.В., *ст. гр. ХП-15М,*
Петренко Д.І., *канд. техн. наук, доцент*
Кіровоградський національний технічний університет

В теперішній час переробна галузь України переживає спад виробництва, обумовлений перш за все високими цінами на енергетичні ресурси, обладнання та відсутність фінансових ресурсів у підприємствах комплексу на їх придбання. Це веде до збільшення витрат праці, прямих, експлуатаційних витрат на виконання робіт, та як наслідок, веде до підвищення цін на одиницю готового продукту [1, 2].

Вирішити ці проблеми можна тільки шляхом інтенсифікації та організації виробництва з використанням повного комплексу агротехнічних та економічних заходів. Це також концентрація матеріально-технічних ресурсів для переробки с.-г. культур, своєчасне проведення послідовних робіт. Вона передбачає поточність виробництва та мінімізацію операцій, направлену на зберігання матеріальних, трудових та енергетичних ресурсів [3].

В технологічному процесі підготовки зернового матеріалу до переробки використовується сімейство повітряних зерноочисних машин з вертикальним пневмосепараційним каналом (ПСК). У виробничих умовах ефект очищення оброблюваного матеріалу від легких домішок у ПСК даних машин досягає лише 50...60%. Повторне його очищення вимагає додаткових енергетичних витрат [4]. Підвищення ефекту очищення за рахунок збільшення швидкості повітряного потоку стримується через збільшення втрат повноцінного зерна у відходи [5].

Для підвищення ефекту очищення вороху насіння злакових і бобових трав необхідно забезпечити подачу зернової суміші в ПСК розпушеним шаром зі швидкістю 0,3...0,5 м/с [3, 5-6]. Вирішити цю задачу можливо шляхом завантаження матеріалу активним живильником 6 (рис. 1). При цьому, для зменшення можливості травмування зерна лопатками живильника вони виконані у вигляді щіток (рис. 2).

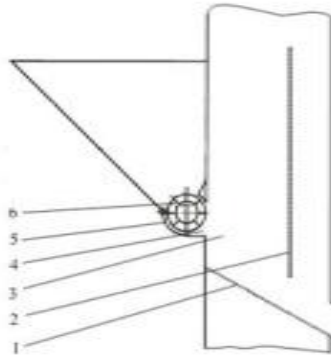


Рис. 1. Універсальний живильний пристрій:

1- опорна сітка; 2- роздільна перегородка; 3- ПСК; 4- вікно для завантаження; 5- днище; 6- живильний валик.

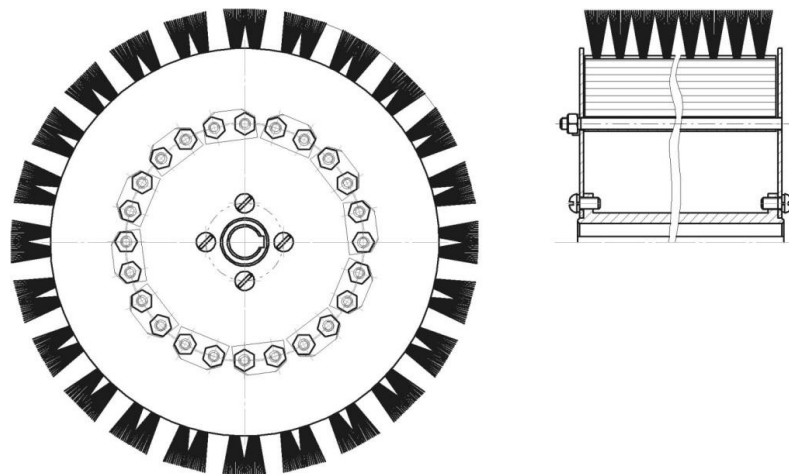


Рис. 2 – Щітковий живильник

Робочий процес ПСК здійснюється наступним чином. Зерновий матеріал надходить в ПСК через завантажувальне вікно 4, де в початковий момент розпушується і продувається повітряним потоком. Частилки легких домішок зі швидкістю витання меншою, ніж у найбільш легких зернівок основної культури, виносяться повітряним потоком вгору з ПСК. Важка фракція на початковій ділянці підводиться повітряним потоком за рахунок збільшення швидкості повітря в міжзерновому просторі щільного шару, а потім у міру його розпушення

опускається на сітку 1 і рухається по ній до вивантажувального вікна. Частинки середньої фракції, які мають швидкість витання дещо вищу, ніж у легких зернівок основної культури, рухаються по більш пологій траєкторії, яка перетинається з перемичкою 3. При зіткненні з перегородкою 3 більшість частинок відскакують й виносяться повітряним потоком догори, а інша частина середньої фракції, за рахунок сил тертя, гальмується, потрапляє в аеродинамічний слід попередніх зернівок і під дією сили тяжіння рухається уздовж неї донизу на опорну сітку.

Потім повторно піддається впливу повітряного потоку, знову рухається по висхідній траєкторії до зіткнення з бічною стінкою ПСК.

Застосування запропонованого конструктивного рішення для активного завантаження зернового матеріалу до ПСК дозволить зменшити травмування зерна, при цьому забезпечуються необхідні умови введення без збільшення габаритів машини.

Список використаних джерел

1. Машини та обладнання переробних виробництв: навч. посібник для студ. вузів / О.В. Дацишин [та ін.]; за ред. О.В. Дацишина. – К.: Вища освіта, 2005. – 159 с.
2. Механічні процеси і обладнання переробного та харчового виробництва: навч. посібник / П.С. Берник [та ін.]. – Львів: Вид-во Національного ун-ту "Львівська політехніка", 2004. – 336 с.
3. Обладнання підприємств переробної та харчової промисловості: підручник / Мирончук В. Г., Гулий І. С., Пушанко М. М. [та ін.] ; за ред. В. Г. Мирончука. – Вінниця: Нова книга, 2007. – 648 с.
4. Петренко Д. І. Ефективність розділення зернового матеріалу на фракції турбінним сепаратором / Д. І. Петренко, О. М. Васильковський, С. М. Лещенко, О. В. Нестеренко // Конструювання, виробництво та експлуатація сільськогосподарських машин. – 2013. – №. 43 (2). – С. 230-236.
5. Петренко, Д. І. Дослідження якості роботи інерційної пневматичної зерноочисної машини / Д. І. Петренко, О. М. Васильковський, С. М. Лещенко, О. В. Нестеренко // Вісник Українського відділення Міжнародної академії аграрної освіти - Мелітополь: Копіцентр «Документ-сервіс», 2015. – Вип. 3. – С. 123-131.
6. Розробка нової конструкції пневморешітної зерноочисної машини. Том 1. Обґрунтування параметрів транспортера-сепаратора / В. М. Сало, С. М. Мороз, О. М. Васильковський, С. М. Лещенко // Монографія. – Кіровоград: Видавець Лисенко В.Ф., 2014 – 108 с.

УДК 631.362.3

ВИКОРИСТАННЯ АЛЬТЕРНАТИВНИХ ДЖЕРЕЛ СТВОРЕННЯ ПОВІТРЯНОГО ПОТОКУ В ЗАМКНЕНИХ ПНЕВМОСИСТЕМАХ ЗЕРНООЧИСНИХ МАШИН

Безсонов О.В., *маг. гр. ПМ 15М,*
Лещенко С.М., *канд. техн. наук, доцент*
Кіровоградський національний технічний університет

Проведення операцій післязбирального очищення зернових культур є важливим етапом отримання якісного врожаю, що дозволяє не тільки покращити сортову чистоту отриманого збіжжя, а й створити умови для ефективного подальшого зберігання зерна, частково знизити його вологість, що в решті дозволяє суттєво підвищити загальну економічну ефективність вирощування продукції рослинництва [1, 2].

Відомо, що для проведення зерноочисних операцій широко використовуються зерноочисні машини (ЗОМ) загального призначення, причому більшість із таких машин, що сьогодні використовуються у фермерських господарствах для означених цілей – є складними повітряно-решітними системами. Поєднання у одній машині повітряної та решітної частини обумовлено неможливістю використання лише однієї із них виділити із зерна чи насіння домішки, що можуть бути у зібраному матеріалі та забезпечити чинні агропомоги до подібних операцій. За класичною схемою, у межах однієї зерноочисної машини поєднують каскади плоских коливальних решіт та пневмосепаратори, що можуть бути як із нагнітальним так і з всмоктувальним повітряним потоком. Слід відмітити, що у повітряно-решітних ЗОМ загального призначення, які працюють за класичною схемою, порядок розміщення повітряної частини не має принципового значення, виходячи із чого повітряна частина може бути першою у схемі машини, або-ж розміщуватися після решітної частини, чи взагалі розміщуватися з обох боків по відношенню до решіт. Незважаючи на різноманітні конструктивні рішення пневмосистем ЗОМ загального призначення, повітряні частини зазвичай мають питому продуктивність нижчу ніж решітні частини, а ця проблема стала ще більш актуальною із використанням нових решітних частин п'ятого покоління, що конструктивно мають решета у вигляді прутків із нескінченними отворами, а машини, що працюють по цій схемі дістали назву пневмоінерційних або інерційно-прямоточних.

З метою узгодження продуктивності повітряних та решітних частин ЗОМ було запропоновано ряд рішень направлених на інтенсифікацію процесу повітряної сепарації. Відомо, що одним з напрямків підвищення ефективності роботи повітряних систем є зниження питомого навантаження на ширину каналу шляхом введення в повітряну систему ЗОМ додаткового пневмосепаруючого каналу (ПСК). Втім таке рішення призводить не лише до ускладнення регулювання швидкості повітряного потоку в кожному з каналів, оскільки зменшення швидкості в одному з них призводить до різкого збільшення в іншому (паралельна сепарація), а і до суттєвого підвищення енергоємності пневмосистеми. Іншим, на наш погляд, більш ефективним способом підвищення продуктивності повітряної сепарації є застосування замкнених повітряних пневмосистем з послідовною багатоступеневою очисткою зернового матеріалу від домішок, що у поєднанні з найбільш раціональною послідовністю технологічних операцій дозволяє підвищити ефективність пневмосистем в 1,5-2 рази.

У серійних ЗОМ джерелом повітряного потоку можуть бути осьові, діаметральні чи відцентрові вентилятори, причому останні є найбільш поширеними. Специфіка роботи інерційних прямоточних сепараторів унеможливорює використання кожного із типів перелічених вентиляторів, так як існує необхідність пересувати зерно по прутковому решету, цим самим сприяти більш ефективному розділенню на прохідну та непрохідну фракції та очищати решето від забивання. Ці функції можна виконати, використовуючи будь-який еластичний елемент, який би виключав можливість травмування зерна під час дотику із ним на будь-якому із етапів очищення. Варіантом джерела повітряного потоку у пневмоінерційних ЗОМ може бути лопатевий ротор, загальний вигляд якого наведено на рис.1. Лопатевий ротор в такій схемі роботи [2-4] призначений для спрямування зернового матеріалу на пруткову решітку тонким шаром товщиною в одне зерно, очищення каналів останнього від застряглих в них часток, інерційного відвантаження очищеного зерна з машини та створення повітряного потоку, який спрямовується до ПСК. Він складається із маточини 2, на якій закріплено два диски з отворами 3. Між дисками 3 знаходяться щітки 1, які закріплюються на осі 5, що в свою чергу вставлені в отвори дисків 3. Відносно дисків осі фіксуються гайками 6 та пластинами-фіксаторами 4. Встановлюватись лопатевий ротор може як безпосередньо на вал електродвигуна (пневмоінерційні машини низької продуктивності 1–3 т/год), так і на привідний вал із закріпленим шківом (машини продуктивністю 5–10 т/год).

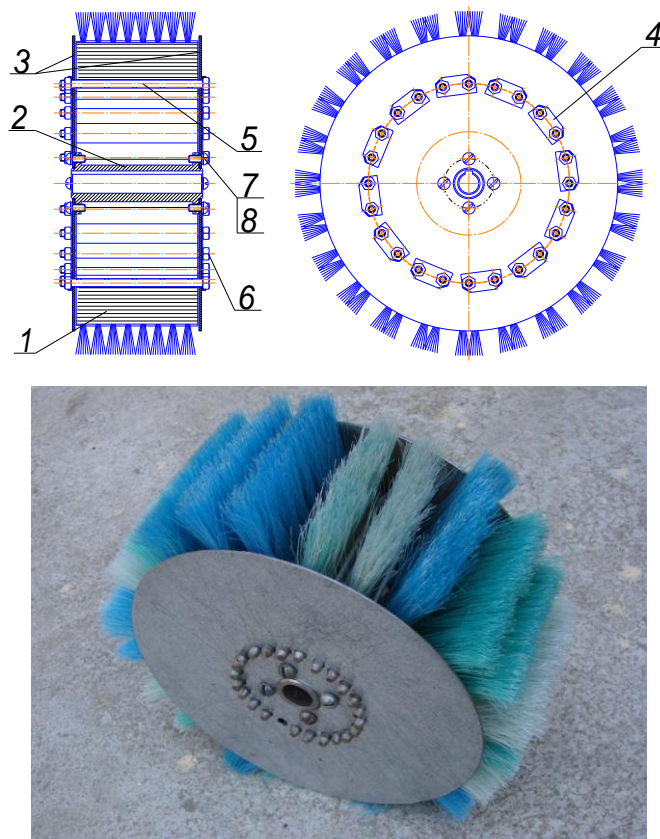


Рис. 1 – Лопатевий ротор:

1 – еластична щітка з кронштейном; 2 – маточина; 3 – диск; 4 – пластина-фіксатор; 5 – вісь;
6 – гайка; 7 – гвинт; 8 – шайба

Джерелом повітряного потоку у більшості існуючих ЗОМ служать відцентрові, діаметральні, осьові та вихрові вентилятори, при цьому вибираючи раціональні параметри роботи вдається досягти високого ККД (70–80%) і відносно рівномірної структури повітряного потоку.

Невід’ємним елементом повітряно-інерційних ЗОМ є багатофункціональний робочий орган – лопатевий ротор, який створює повітряний потік, пересуває очищений матеріал по підсівному решету та за рахунок сил інерції вивантажує останній із машини. Визначити масу повітря, яка витісняється планками ротора можна виходячи з теорії барабану, а використовуючи показник кінематичного режиму ротора та коефіцієнту пропорційності можна визначити швидкість повітряного потоку, яку він створює.

Список використаних джерел

1. Бурков А.И. Зерноочистительные машины. Конструкция, исследование, расчет и испытание / А.И. Бурков, Н.П. Сычугов. – Киров: изд-во НИИСХ Северо-Восток, 2000. – 258 с.
2. Васильковський М.І., Гончарова С.Я., Лещенко С.М., Нестеренко О.В. Аналіз сучасного стану повітряної сепарації зерна. // Конструювання, виробництво та експлуатація сільськогосподарських машин. Загальнодержавний міжвідомчий науково-технічний збірник. Випуск 36. – Кіровоград: КНТУ, 2006 – С. 111-114.
3. Васильковський М.І., Васильковський О.М., Лещенко С.М. Обґрунтування основних параметрів замкненої двохступеневої пневмосепаруючої системи ЗОМ // Вісник Харківського національного технічного університету ім. П. Василенка. Вип. 59 – Харків, 2007 р. – С. 177-186.
4. Лещенко С.М., Васильковський О.М., Васильковський М.І., Гончаров В.В. Підвищення ефективності попереднього очищення зернових сумішей. Сільськогосподарські машини: Зб. наук. ст. – Вип. 18. – Луцьк: Ред. вид. відділ ЛНТУ, 2009. – С. 230-234.

ОЦІНКА ПРИРОДНОГО ЗНОШУВАННЯ МАТЕРІАЛУ ДЕТАЛЕЙ

Бойко А.І., доктор техн. наук, професор,
Морозовська З.А., аспірант
Національний університет біоресурсів і природокористування України

Процес зношування матеріалу деталей відіграє значну роль в ході експлуатації машин. Під зношуванням розуміють інтенсивна втрату початкової конструктивно-закладеної форми. Природне зношування є результатом дії сил тертя і визначається умовами роботи деталей, якістю матеріалів і обробки поверхонь тертя. Природне зношування проявляється при відносно тривалому періоді роботи робочих органів набуваючи стійкої форми природного зношування. Запропонований вираз не є випадковим, адже всі робочі органи, які працюють у контактній взаємодії з матеріалом в процесі експлуатації набувають стабільної форми незалежно від початково-заданої.

В роботах [1-3] для збільшення площі контакту та зменшення втрат початкової форми у кінематичних парах, запропоновано надати таку оптимальну форму, яка б наближалась до форми природного зносу даних деталей.

Аналогічний підхід до визначення найбільш стійкої форми у глобоїдних черв'ячних передачах подано в роботах [4, 5], де проводилися спостереження підвищення навантажувальних можливостей в процесі припрацювання. Відтворення форми природного зносу черв'яка і покладено в основу його виготовлення.

Академік В.П. Горячкин працював в напрямку ґрунтообробної техніки і виявив, що в процесі експлуатації лемешів плугів, після проходження періоду припрацювання набувають стабільної форми профілів лез незалежно від їх початкової форми. Наступними дослідженнями [6] встановлено, що стабілізація форми профілю кромки леза лемешів призводить до зменшення тягового зусилля. Приведені висновки в роботах [7-8] показують, що утворення стійкої форми природного зношування лемешів призводить не тільки до зменшення швидкості або інтенсивності зношування робочих органів але й до зниження енергетичних затрат на виконання процесу тертя.

Рівномірність формування геометричних форм на лезах ґрунтообробних машин при спрацюванні представлено в роботах [9-11] де встановлені форми природного зношування робочих органів в процесі експлуатації при їх зміцненні. В даному випадку як і в багатьох інших дослідженнях отримано оптимальну форму природного зношування, яка забезпечує мінімальні енерговитрати під час роботи та забезпечує стійкість формування профілів. Аналогічний підхід до аналізу процесу втрати форми леза ріжучих елементів застосований для подрібнювачів соковитих кормів із встановленням форми природного зношування наведено в роботах [12].

Першим, хто систематизував наукові підходи до вивчення зношування деталей машин із застосуванням форми природного зношування, розподілу тиску, швидкості ковзання по поверхні тертя та інших факторів вніс у своїх працях Проников А.С. [13-15].

Питанням дослідження формами природного зношування зубів борони та знаходження оптимальної для зменшення швидкості втрати початкової форми займалися Розенбаум А.Н. і Тенненбаум М.М. [16]. Математичні труднощі заставили перейти до графоаналітичного методу із застосуванням форми граней зубів борони у вигляді параболи із невизначеними параметрами.

Значний вклад в розвиток науки про тертя з виявленням раціональної форми зношування наближеної до форми природного зношування деталей вніс Шульц В.В. Отримані результати досліджень засвідчують доцільність застосування конструкції деталей з такими формами, які найменше змінює свої параметри в процесі експлуатації.

Головним досягнення провідних науковців в напрямку забезпечення довговічності робочих органів зводиться до знаходження оптимальної форми природного зношування при допустимих експлуатаційних параметрах. Без перебільшень, на сьогоднішній день можна стверджувати, що це є не тільки ефективний але й перспективний шлях у напрямку підвищення надійності деталей.

На сьогодні застосовують різноманітні ефективні способи підвищення зносостійкості і довговічності деталей машин. Проте, провідна роль у створенні надійних конструкцій належить конструкторам і технологам, які на всіх етапах їх створення (конструювання і виготовлення) безпосередньо впливають на якість та надійність окремих деталей в процесі експлуатації.

Список використаних джерел

1. Машков Ю.К. Расчет и повышение долговечности сферических сопряжений / Ю.К. Машков // Вестник машиностроения. – 1976. -№11. – С. 28-30.
2. Тескер Е.И. Повышение долговечности шестерен коробок передач путем изменения геометрии торцов зубьев / Е.И. Тескер, С.Б. Иваниди // Вестник машиностроения. – 1984. -№1. – С. 19-20.
3. Решетов Д.Н. Работоспособность и надежность деталей машин / Д.Н. Решетов. – М.: Высшая школа, 1974. – 206 с.
4. Дикер Я.И. О вопросу конструирования и изготовлении глобоидных передач / Я.И. Дикер. – Вестник машиностроения, 1953. – № 2. – С. 17-18.
5. Зак П.С. Глобоидная передача / П.С. Зак. – М.: Машгиз, 1962. – 256 с.
6. Рабинович А.Ш. Самозатачивающиеся плужные лемехи и другие почворезущие детали машин / А.Ш. Рабинович. – М.: ГОСНИТИ, 1962. – 106 с.
7. Михеев И.Н. Некоторые закономерности процесса деформирования связных грунтов при резании / И.Н. Михеев, С.П. Огородников // Изв. вузов. Строительство и архитектура, 1979. – №1. – С. 118-121.
8. Цытович Н.А. Механика грунтов / Н.А. Цытович. – М.: Высшая школа, 1979. – 272 с.
9. Харьковський І.С. Розробка зміцнених наральникових сошників сівалок для технологій мінімального обробітку ґрунту: автореф. дис...канд. техн. наук: 05.05.11 / Ігор Сергійович Харьковський. – Київ, 2007. – 20 с.
10. Саінсус О.Д. Підвищення довговічності лап культиваторів композиційними покриттями перемінного складу: автореф. дис...канд. техн. наук: 05.05.11 / Олександр Дмитрович Саінсус. – Кіровоград, 2008. – 20 с.
11. Балабуха О.В. Підвищення довговічності і ефективності роботи ріжучих елементів ґрунтообробних машин шляхом управління спрацюванням при дискретному зміцненні: автореф. дис...канд. техн. наук: 05.05.11 / Олександр Валерійович Балабуха. – Кіровоград, 2001. – 18 с.
12. Бойко А.І. Повышение долговечности рабочих органов кормоизмельчающих машин конструкторско-технологическими методами: дис. доктора технических наук: 05.20.03 / Бойко Анатолий Иванович. – К., 1992. – 412 с.
13. Проников А.С. Методика расчета сопряжений на изнашивание на примере не центрально нагруженных дисков / А.С. Проников // Основные вопросы надежности и долговечности машин. – М.: МАТИ, 1969. – С. 107-134.
14. Проников А.С. Методы расчета машин на износ / А.С. Проников // Расчетные методы оценки трения и износа. – Брянск.: Приокское кн. изд., 1975. – С. 48-98.
15. Проников А.С. Основные вопросы расчета и проектирования долговечных машин / А.С. Проников // Трение и износ в машинах. – М.: Изд. АН СССР, 1960. – Т.1. – С. 63-69.
16. Розенбаум А.Н. Оптимизация конструктивных параметров изнашивающихся деталей машин / А.Н. Розенбаум, М.М. Тенненбаум // Тракторы и сельхозмашины, 1973. - №7. – С. 37-39.

ТЕХНІЧНЕ ЗАБЕЗПЕЧЕННЯ ПРЯМИХ СПОСОБІВ СІВБИ ЗЕРНОВИХ КУЛЬТУР

Рожнів А.Ю., ст. гр. МБ-14М
 Кіровоградський національний технічний університет

З урахуванням існуючих проблем екологічного характеру та питань охорони навколишнього середовища, збереження родючості ґрунтів, важливим напрямком в подальшому розвитку сільського господарства є застосування протиерозійних технологій – безвідвальний обробіток ґрунту, стерньовий посів, зниження питомого тиску агрегатів на ґрунт та інше [1]. При виконанні процесів обробітку ґрунту, особливо безвідвального, мінімального, необхідне додаткове розпушування поверхневих шарів ґрунтових агрегатів до стану придатного для виконання процесів сівби звичайними рядковими сівалками. Забезпечення даних умов потребує додаткових затрат енергії. Іншим шляхом вирішення даної задачі може бути застосування прямих способів сівби зернових культур, але гама машин представлених на ринку України обмежується комплектацією дисковими робочими органами, які в свою чергу є не менш енергозатратними і шкідливими для ґрунтів.

Нами зроблена спроба удосконалення технології вирощування зернових культур, шляхом запровадження нової конструкції посівної секції експериментальної сівалки для прямої сівби. Так, з метою забезпечення процесу сівби без негативного впливу на ґрунт пропонується до застосування посівна секція сошник якої має гострий кут входження в ґрунт. (рис. 1)[2].

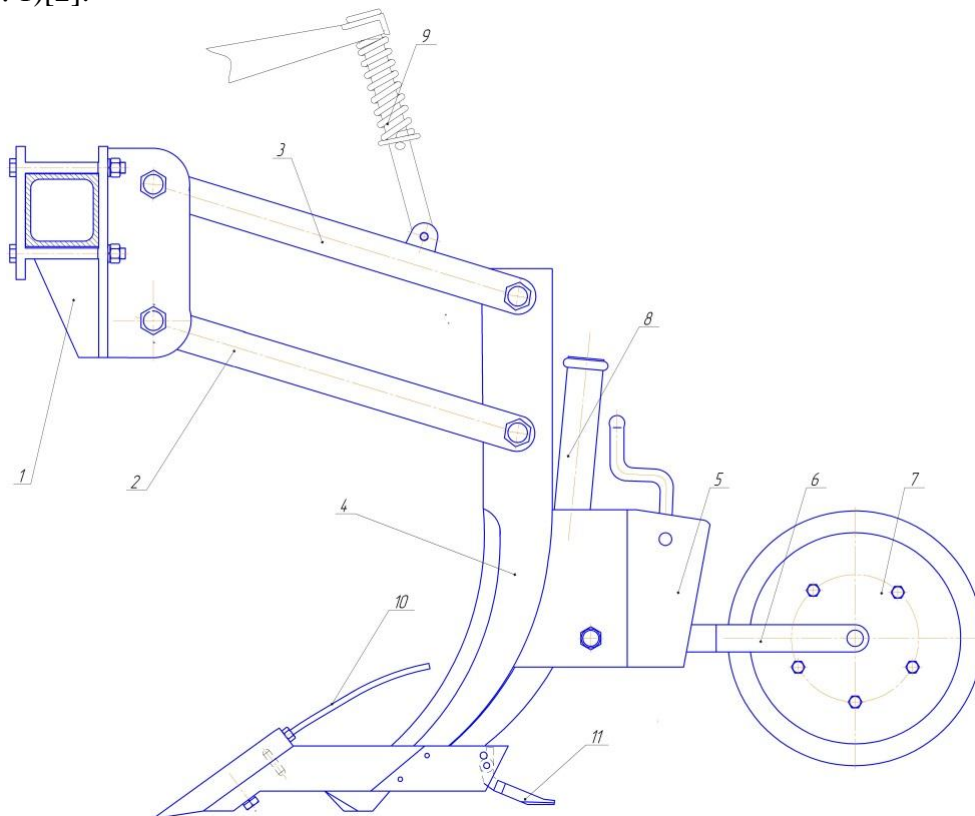


Рис. 1. Секція для прямої сівби зернових культур.

Секція з'єднується з брусом рами за допомогою паралелограмної навіски 1, 2, 3, що забезпечує стабільне його положення в горизонтальній площині і передбачувану глибину загортання насіння. Стабілізує переміщення системи в вертикальній площині натискна штанга з пружиною 9.

Відведення рослинних решток від зони дії стояка сошника 4 забезпечує напрямник стебел 10, який представляє собою круглий пруток з пружинної сталі зігнутий в просторі в двох напрямках. Ширина робочої частини сошника не перевищує 20 мм. і не повинна чинити значного опору переміщенню його в ґрунті. Задні щоки сошника затримують ґрунт від миттєвого осипання, а утримуюча п'ятка 11 затримує насіння на заданій глибині до закриття борідки ґрунтом. Задана глибина загортання насіння встановлюється механізмом 5, зміною положення в вертикальній площині прикочуючого котка 7, з'єднаного з механізмом вилкою 6. Подача посівного матеріалу та мінеральних добрив до борідки здійснюється через лійку 8.

Передбачається, що після нескладних удосконалень конструкції рами зернових сівалок марок СЗ, вони можуть обладнуватися представленими сошниками. Заміна ж звичайних дискових сошників знизить негативний тиск на ґрунт, покращить якість виконання технологічного процесу, особливо на ґрунтах без якісної попередньої підготовки, забезпечить кращі умови загортання насіння при сівбі, і як результат - підвищить ефективність вирощування зернових культур.

Список використаних джерел

1. Шикунда Н.К. Почвозащитная система земледелия: Справ. Кн. – Х.: Прапор, 1987.-200 с.
2. Пат. № 105723, Україна, МПК А01С 7/20(2016.01) Посівна секція сівалки для прямої сівби/Сало В. М., Лузан П.Г., Мартиненко С.В., Лузан О.Р., Мачок Ю.В.; заявник і патентовласник Кіровоград. Нац. техн. ун-т.: - №а2014 02780; заявл. 19.03.2014; опубл. 11.04.2016, Бюл. №7.

УДК 631.3:676.021.36:634.7

АНАЛІЗ ЕНЕРГОЄМНОСТІ ҐРУНТООБРОБНОЇ ФРЕЗИ ПРИ ПОДРІБНЕННІ ТА ЗАРОБЦІ У ҐРУНТ ПЛОДОВОЇ ДЕРЕВИНИ В МІЖРЯДДЯХ ІНТЕНСИВНИХ САДІВ

Корнійчук В.В., *ст. гр. 42-ім,*
Кравченко В.В., *канд. техн. наук, доцент*
Уманський національний університет садівництва

Останнім часом існує тенденція використання подрібненої органічної маси гілок дерев в якості органічного добрива. Органічна речовина деревини кущів сприятливо впливає на сільськогосподарські культури. При розкладанні багатой азотом органічної маси плодової деревини утворюються рухомі форми азоту у вигляді аміаку та нітратів, які збагачують ґрунт поживними речовинами. Також, покращується аерація ґрунту, що покращує його біологічну активність [1]. Використання плодової деревини в якості органічного добрива полягає у подрібненні гілок дерев безпосередньо в міжряддях. Він найбільш простий та ефективний: ефективніше використовуються органічні речовини подрібнених гілок, немає потреби у додаткових затратах праці і коштів на завантаження, розвантаження, транспортування тощо.

З точки зору технології, яка передбачає залишення всієї органічної маси в міжряддях саду в якості добрива, використання ґрунтообробних фрез є одним з найкращих варіантів, оскільки фрези одночасно подрібнюють та зароблюють у ґрунт деревину, виконуючи ці операції за один прохід. Для поліпшення якості роботи ґрунтообробної фрези при утилізації плодової деревини, необхідно попередньо частково подрібнити гілки безпосередньо в міжряддях [2].

В роботах [1-4] викладено основи розрахунку фрез з горизонтальною та вертикальною осями обертання, розрахунок максимальної глибини фрезерування в залежності від радіуса

фрезерного барабану та його кінематичних показників роботи. Обґрунтовано вибір основних розмірів та режимів роботи фрезерних машин, а саме діаметру барабана, ширини захвату фрези, числа ножів на одному диску, окружної швидкості леза ножів, швидкості поступального руху фрези, ширини захвату одного ножа та порядку розміщення ножів на барабані, в залежності від глибини обробітку, висоти гребеня на дні борозни, подачі на один ніж, що визначає товщину стружки, потужності двигуна та типу робочих органів фрези.

Потужність, що витрачається на привід фрези можна записати у наступному вигляді [5]:

$$N_{фр} = N_{різр} + N_{різг} + N_{відкфр} + N_{нід}, \quad (1)$$

де $N_{різр}$ – потужність, яка витрачається на різання ґрунту, кВт; $N_{різг}$ – потужність, яка витрачається на різання гілок, кВт; $N_{відк}$ – втрати потужності на відкидання ґрунту та частинок подрібнених гілок, кВт; $N_{нід}$ – потужність, що витрачається на підштовхування агрегату, кВт.

Втрати потужності на деформацію та різання ґрунту визначаються за наступною формулою [6]:

$$N_{різр} = p_{зр} \cdot b \cdot b_n \cdot h_z \cdot z_{фр} \cdot n_{фр}, \quad (2)$$

де $p_{зр}$ – питомий опір деформації ґрунту, кПа; b – величина подачі на ніж, м; b_n – довжина крила ножа, м; h_z – глибина фрезерування ґрунту, м ($h_z = 0,2$ м); $z_{фр}$ – кількість ножів на барабані, шт; $n_{фр}$ – частота обертання фрезерного барабана, об/с.

Потужність, яка витрачається на подрібнення гілок та коренів кущів залежить від величини подачі та ступеня подрібнення деревини кущів [6]:

$$N_{різг} = \left(\frac{Q_k}{m_k} \right) \cdot A_{різфр} \cdot (\lambda_{фр} - 1), \quad (3)$$

де Q_k – подача деревини гілок, кг/с; m_k – маса однієї частинки гілки, кг; $A_{різфр}$ – енергія необхідна на перерізання гілки, Дж; $\lambda_{фр}$ – ступінь подрібнення гілок фрезею.

Енергію необхідну на одне перерізання гілки:

$$A_{різфр} = P_{різ} \cdot v_{фр} \cdot t_{рфр}, \quad (4)$$

де $t_{рфр}$ – час перерізання гілки, с; $P_{різ}$ – зусилля перерізання гілки, Н ($P_{різ} = 6000$ Н [7]); $v_{фр}$ – колова швидкість фрезерного барабана, м/с.

Потужність на відкидання ґрунту і частинок подрібнених гілок наближено можна визначити за формулою [6]:

$$N_{відкфр} = \frac{\delta_{фр} \cdot Q_{фр} \cdot v_{фр}^2}{2}, \quad (5)$$

де $\delta_{фр}$ – коефіцієнт відкидання, який залежить від форми робочого органа (для зігнутих ножів $\delta_{фр} = 1$); $Q_{фр}$ – маса ґрунту і подрібнених частинок гілок, що відкидається за одну секунду, кг/с.

Маса ґрунту і подрібнених частинок гілок, що відкидається за одну секунду визначається за формулою:

$$Q_{фр} = B_{фр} \cdot h_{фр} \cdot v_m \cdot \gamma_{зр} + Q_k, \quad (6)$$

де $\gamma_{зр}$ – питома маса ґрунту, кг/м³ (1300 кг/м³).

Потужність, яка витрачається на підштовхування трактора знаходиться за формулою [3]:

$$N_{нід} = 0,67 \cdot \frac{N_{різр} + N_{різг} + N_{відкфр}}{\lambda}, \quad (7)$$

де λ – кінематичний параметр фрези.

Таким чином, формулу для визначення питомої енергоємності процесу утилізації

зрізаних гілок ґрунтообробною фрезою можна записати у наступному вигляді:

$$E_m = \frac{\left(p_{zp} \cdot b \cdot b_n \cdot z_{fp} \cdot h \cdot n_{fp} + \left(\frac{Q_k}{m_k} \right) \cdot A_{pizfp} \cdot (\lambda_{fp} - 1) + \frac{Q_{fp} \cdot v_{fp}^2}{2} \right) \cdot \left(1 + \frac{0,67}{\lambda} \right)}{Q_k} \quad (8)$$

Тоді залежність питомої енергоємності процесу E_m від величини подачі матеріалу Q_k можна зобразити у вигляді графіка (рис.1).

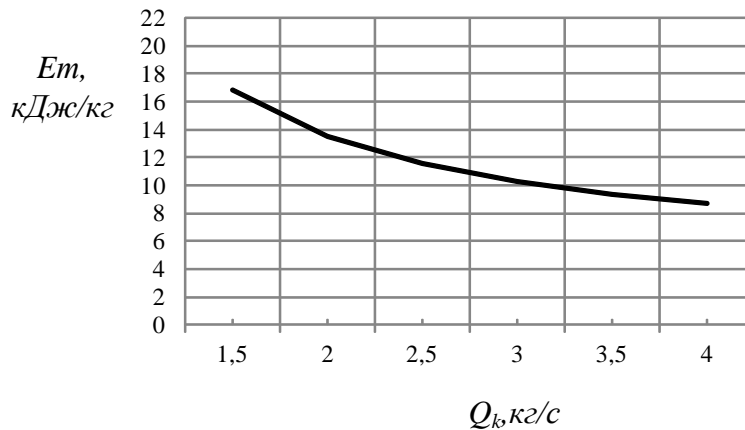


Рис. 1. Залежність питомої енергоємності утилізації зрізаних гілок від величини подачі плодової деревини

Як видно з графіка (рис.1) збільшення величини подачі деревини призводить до зменшення питомої енергоємності утилізації зрізаних гілок.

Таким чином, використання ґрунтообробних фрез з обґрунтованими параметрами при утилізації зрізаних гілок в міжряддях саду, забезпечує подрібнення гілок з одночасною заробкою деревини у ґрунт. Аналіз енергоємності процесу показав, що збільшення величини подачі деревини призводить до зменшення питомої енергоємності утилізації гілок і знаходиться в межах 7-17 кДж/кг.

Список використаних джерел

1. Лукьянов А.Д. Способы освоения закустаренных земель / А.Д. Лукьянов, В.К. Пятковский. – М.: Колос, 1979. – 96 с.
2. Пинчук А.Т. Применение болотной фрезы на ликвидации отплодоносивших плантаций ягодных кустарниковых насаждений / А.Т. Пинчук, В.Д. Костин, Т.Ю. Ткачева // Совершенствование рабочих процессов и параметров сельхозмашин и оборудования. – Кишинёв: Кишинёвский Ордена трудового Красного знамени с.х. ин-т им. В.М. Фрунзе, 1984. – С. 24-28.
3. Синеоков Г.Н. Проектирование почвообрабатывающих машин / Г.Н. Синеоков. – М.: Машиностроение, 1965. – 311 с.
4. Попов Г.Ф. К методике проектирования рабочих органов фрез культиваторов / Г.Ф. Попов // Материалы НТС ВИСХОМ. – М. ОНТИ ВИСХОМ, 1970. – Вып.27. – С. 490-797.
5. Сарана В.В., Кравченко В.В., Войтик А.В. Машини для утилізації плодової деревини в інтенсивних садах та кущових ягідниках: монографія / за ред. доцента В.В. Сарани – К.: ЦП «Компринт», 2015 – 203 с.
6. Сільськогосподарські машини. Основи теорії та розрахунку: Підручник / [Д.Г. Войтюк, В.М. Барановський, В.М. Булгаков та ін.]: за ред. Д.Г. Войтюка. – К: Вища освіта, 2005. – 464 с.
7. Вавилов А.В. Механизация процессов отделения и переработки маломерной древесины / А.В. Вавилов. – Минск: Ураджай, 1982. – 62 с.

КОНСТРУКЦІЯ ДОДАТКОВИХ РОБОЧИХ ОРГАНІВ ДЛЯ ПРОВЕДЕННЯ ГЛИБОКОГО РОЗПУШУВАННЯ ҐРУНТУ КОМБІНОВАНИМИ ЧИЗЕЛЬНИМИ ЗНАРЯДДАМИ

О.О. Білоусов, ст. гр. ПМ 15М,
О.С. Пікаш, ст. гр. АІ 15МЗ,
С.М. Лещенко, канд. техн. наук, доцент
Кіровоградський національний технічний університет

Основним питанням збереження родючості ґрунтів, зменшення проявів вітрової та водної ерозій, руйнування ущільненої підорної підшви тощо є відмова від традиційних методів основного обробітку ґрунту у вигляді відвальної оранки та поступовий перехід до проведення глибокого рихлення без обертання скиби ґрунту, наприклад комбінованими чизельними знаряддями. Такі операції дозволяють створити сприятливі умови для сповільнення деградації ґрунтів, а у майбутньому, при їх системному використанні, можуть стати основою впровадження систем ґрунтозахисних та ресурсощадних технологій [1].

Широке впровадження глибокого рихлення ґрунту у технології вирощування сільськогосподарських культур обмежує ряд факторів, серед яких можна виділити головний, який пов'язаний із відсутністю якісних вітчизняних глибокорозпушувачів, які були б адаптовані до складних ґрунтів центральної України. Ті ж машини, що представлені на ринку сільськогосподарської техніки є машинами закордонних виробників «Gaspardo», «Amazonе», «John Deere», «Lemken», «Great Plains» та ін., або ж виготовляються за їх ліцензіями, і окрім значної вартості, мають складну конструкцію, дорогі в обслуговуванні та погано адаптовані до ґрунтово-кліматичних умов України. На кафедрі сільськогосподарського машинобудування КНТУ під керівництвом професора Сала В.М. розроблено комплекс глибокорозпушувачів рамної конструкції, основним робочим органом яких є вдосконалена чизельна лапа з додатковими деформаторами ґрунту, що дозволяють більш інтенсивно та рівномірно розпушувати оброблюваний ґрунт та ефективно руйнувати ущільнену підорну підшву. Особливістю запропонованих машин, крім чизельних лап оригінальної конструкції [2-4], є можливість проведення зміни глибини обробки гвинтовими механізмами, в той час як у більшості існуючих машин, ці функції покладено на гідросистему трактора. Таке рішення дозволяє суттєво спростити конструкцію глибокорозпушувача та забезпечити агрегування подібних знарядь із будь-якими тракторами, у тому числі і вітчизняного виробництва, які виготовлялися до 90-х років.

Під час експлуатації чизельних глибокорозпушувачів важливе значення відіграють додаткові робочі органи, які здатні суттєво покращити загальну ефективність роботи машин. Зважаючи на необхідність більш інтенсивного кришення крупних брил, та рівномірного перемішування поживних залишок на заданій глибині, у якості додаткових робочих органів можна використовувати спарений зубчастий коток (рис. 1). Такий робочий орган є ефективним допоміжним робочим органом для подрібнення крупних грудок після рихлення чизельними лапами, заробки рослинних решток в нижні горизонти і їх перемішування на глибині 15-20 см. Спарений зубчастий коток (рис. 1) складається з переднього 1 та заднього 2 зубчастих котків, регулювального гвинта 3 положення котків відносно горизонту, кронштейну 4, щоби батареї котків 5. Залежно від умов роботи спареним зубчастим котком можна регулювати глибину обробки чизелем та інтенсивність перемішування і подрібнення часток ґрунту після його розпушування. Крім додаткового розпушування поверхневих шарів ґрунту і перемішування рослинних решток спарений коток виконує функцію опорного елемента для забезпечення заданої глибини обробітку.

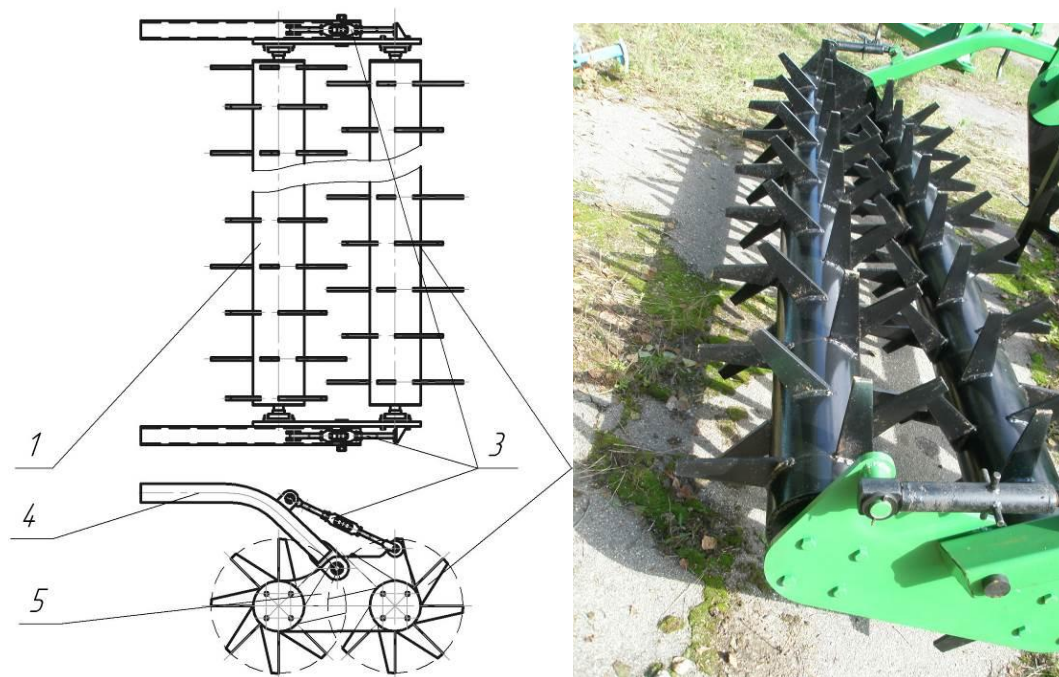


Рис.1. Функціональна схема і загальний вигляд спареного зубчастого котка

За конструкцією кожен коток є пустотілою трубою із закріпленими зварним з'єднанням на краях цапфами, які входять у підшипниковий вузол. На поверхні труби в певній послідовності приварені плоскі зуби висотою 15 см, які нахилені в один бік, що дозволяє виходячи із напрямку обертання котків змінювати інтенсивність розпушування. Конструктивно передбачена можливість зміни режиму роботи спарених котків, а саме, виходячи із стану поверхні поля після роботи чизельних лап, використовувати в роботі один чи обидва котки, або ж обидва котки з різною інтенсивністю роботи чи на різну глибину. Вказані регулювання здійснюються зміною довжини гвинтових стяжок 3 та зміною напрямку руху нахилоного зуба.

Після проведення аналізу конструкцій глибокорозпушувачів, особливостей їх роботи та напрямків вдосконалень комбінованих агрегатів можна зробити наступні висновки:

1. З метою збереження родючості ґрунтів, уникнення їх обезструктурування та зниження витрат енергії на основний обробіток ґрунту доцільно проводити безвідвальне рихлення з допомогою комбінованих чизельних глибокорозпушувачів.

2. Неадаптованість чизельних глибокорозпушувачів до ґрунтово-кліматичних умов України вимагає вдосконалення конструкції існуючих машин та розробки нових, які забезпечуватимуть покращення якості кришення ґрунту.

3. Розроблено конструкцію допоміжного робочого органу – спареного зубчастого котка, який дозволяє підвищити інтенсивність кришення ґрунту і частково заробляти рослинні рештки на певну глибину.

Список використаних джерел

1. Руденко Н.Е. Механизация обработки почвы: Учебное пособие. / Руденко Н.Е. – Ставрополь: Изд-во СтГАУ «АГРУС». – 2005. – 112 с.
2. Лещенко С.М. Технічне забезпечення збереження родючості ґрунтів в системі ресурсозберігаючих технологій. / Лещенко С.М., Сало В.М. // Конструювання, виробництво та експлуатація сільськогосподарських машин. Загальнодержавний міжвідомчий науково-технічний збірник. – Кіровоград, 2013. – Вип. 43, ч.1 – С. 96-102.
3. Сало В.М. Вітчизняне технічне забезпечення сучасних процесів у рослинництві / Сало В.М., Богатирьов Д.В., Лещенко С.М., Савицький М.І. // Техніка і технології АПК. Науково-виробничий журнал. №10(61), 2014. – С 16-19.

4. Лещенко С.М. Експериментальна оцінка якості роботи комбінованого чизеля з додатковими горизонтальними та вертикальними деформаторами / Лещенко С.М., Сало В.М., Петренко Д.І. // Вісник Харківського національного технічного університету ім. П. Василенка. – Харків, 2015. – Вип. 156 – С. 25-34.

УДК 631.313

РІЗАЛЬНИЙ ВУЗОЛ ДИСКОВОГО ЛУЩИЛЬНИКА

Котречко О.О., канд. техн. наук,

Ружило З.В., канд. техн. наук,

Новицький А.В., канд. техн. наук

Національний університет біоресурсів і природокористування України

Використання сферичних дисків з суцільною робочою поверхнею не раціонально з точки зору якості обробки ґрунту, в наслідок утворення на поверхні поля борозен і гребенів, а також значних зусиль на врізання їх у ґрунт.

Розроблена і пропонується до впровадження конструкція диска луцильника (рис. 1), що має периферійну різальну частину 1 виконану плоскою з кутом врізання 25-35° та з отворами 2 виконаними на внутрішніх поверхнях навпроти зубів 3. Крім того, різальні крайки отворів заточують під кутом 35-45°.

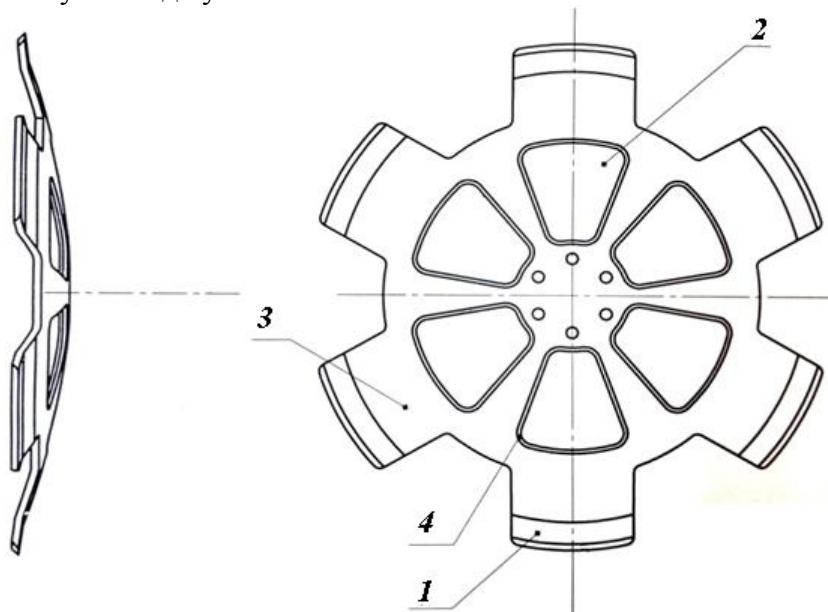


Рис. 1. Різальний вузол дискового ґрунтообробного знаряддя

Під час руху знаряддя диск вирізує скибу ґрунту на відрегульованій необхідній глибині обробки. При цьому, після врізання крайок периферійної плоскої частини диска у ґрунт, скиба переміщається у верх по його внутрішній поверхні, а потім просипається крізь отвори і засипає створену борозну. Одночасно, під час просипання через отвори з гострими кромками ґрунт додатково подрібнюється. Цей досягнутий ефект підвищує якість обробки, особливо перезволоження ґрунтів, усуваючи їх налипання на внутрішні поверхні диска.

Завдяки тому, що периферійна частина диска виконана плоскою, зусилля на його врізання у ґрунт є значно меншим, ніж для дисків із сферичною різальною поверхнею.

Висновок. Переваги запропонованого дискового ґрунтообробного знаряддя в

порівнянні із існуючими полягає в тому, що:

- периферійна частина диска сприяє кращому перерізанню рослинних залишків та зменшенню зусилля на його вривання у ґрунт;
- наявність отворів у диску усуває можливість налипання ґрунту на його внутрішній поверхні;
- покращується якість обробітку при менших енерговитратах.

Розроблена конструкція диска лушчильника може бути рекомендована до впровадження у виробництво.

УДК 631.358:62

ДОСЛІДЖЕННЯ ПОШКОДЖЕНЬ ДЕТАЛЕЙ ШАТУННО-ПОРШНЕВОЇ ГРУПИ ДВИГУНІВ ТРАКТОРІВ ВАЛМЕТ-8750 ТА ТЕХНОЛОГІЧНИЙ ПРОЦЕС ЇЇ ВІДНОВЛЕННЯ

Сиволапов В.А., *ст. викладач,*
Іваненко О.С., *студент*

Національний університет біоресурсів і природокористування України

На тракторах Валмет-8750 встановлено шестициліндровий двигун 634DS, робочим об'ємом 7.4 літра.

Найважливіший показник надійності двигуна - довговічність. Вона значною мірою визначається зносостійкістю шатунно-поршневої групи.

Інтенсивний знос цієї групи викликає підвищений витік газів в картер, прискорене старіння оливи, збільшення динамічних навантажень на деталі, вібрацію двигуна, зниження його потужності. Порушення в роботі шатунно - поршневої групи чинять вплив на роботу всіх визначальних складальних одиниць двигуна: головки циліндрів, клапанного механізму, розпилювачів форсунок, колінчастого валу.

Несправності двигунів тракторів Валмет-8750 найчастіше виникають внаслідок порушення регулювань, теплових і навантажувальних режимів роботи, поганого очищення моторної оливи і повітря, поступаючих в циліндри, а також при використанні неякісних сортів палива і оливи. При пуску холодного двигуна температура робочої суміші наприкінці такту стиснення може бути недостатньою для її займання, внаслідок чого двигун довго не запускається. Застигла картерна олива не надходить до стінок циліндрів, тому відбувається прискорене зношування деталей.

Досліджувалися слідуєчі деталі шатунно-поршневої групи – гільзи, поршні, поршневі пальці та шатуни.

Найбільше спрацювання гільз циліндрів спостерігається на внутрішній робочій поверхні на відстані 20...25 мм від верхньої кромки в зоні зупинки кільця верхньої мертвої точки і коливається в межах від 0,04...0,16 мм.

Відновлення працездатності гільз циліндрів ремонтними розмірами затруднене відсутністю поршнів з ремонтними розмірами. Раціональнішим є застосування методу постановки додаткових деталей (гільзування). В розточений отвір встановлюють втулку і запресовують її із натягом, який рівний монтажному із допуском $\Delta = 0,03...0,05$ мм. потім встановлену втулку розточують до номінального розміру під поршень відповідної розмірної групи. Відповідно до цього запропоновано сучасну технологію відновлення роботоздатності внутрішніх поверхонь гільз циліндрів, яка складає наступну послідовність технологічних операцій: розточування до розміру під встановлюєму втулку; запресування втулки; розточування втулки до номінального розміру; хонінгування внутрішньої поверхні

встановленої втулки. Для вставок застосовують чавун, легований одним або кількома карбідо-утворюючими елементами: хромом, молібденом, ванадієм, титаном, цирконієм. Наявність цих елементів створює чавуни аустенитно-мартенситної структури з включеннями вільних карбідів і графіту. Карбіди сприяють збереженню високих механічних властивостей чавунів при робочих температурах гільзи. Найбільш сильний карбідоутворюючим елементом є ванадій. Навіть при невеликому вмісті ванадію в чавуні знос його істотно знижується.

Поршні в процесі дефектування вибраковують за результатами вимірювань трьох елементів: висоти першої канавки, діаметра отворів під поршневий палець у бобишках і діаметра юбки. Головний вибраковочний параметр - розмір першої канавки, так як зеднання перше поршневе кільце - канавка поршня зношується більше, ніж інші.

Вимірювання показали, що більшість поршнів мали знос канавки та отворів в у бобишках, допустимий без ремонту. Величина зносу юбки поршня складала 0,04...0,09 мм.

Величина зносу поршневих пальців складала не більше 0,01 мм, що є допустимим без ремонту.

Основним дефектом шатунів є знос отвору втулки верхньої головки шатуна, величина зносу якої складала 0,08...0,13 мм, що перевищує значення граничного зносу.

Втулку з верхньої головки замінюють при зносі отвору у втулці більше 40,06 мм або при ослабленні посадки втулки, після чого відновлюють овір хонінгуванням до діаметра верхньої головки 40,025...40,040 мм. Внутрішній діаметр нижньої головки шатуна перевіряється після контрольного затягування шатунних болтів моментом 40 Nm+90⁰.

ГЛИБОКОРОЗПУШУВАЧ-УДОБРЮВАЧ

Шевченко О.І., студент групи МБ-14М
Кіровоградський національний технічний університет

Одним із шляхів підвищення ефективності виробництва продукції рослинництва є поєднання технологічних операцій в результаті застосування комбінованих машин. До недавнього часу основна доза мінеральних і органічних добрив вносилася в ґрунт шляхом попереднього розкидання по поверхні поля з подальшою заробкою ґрунтообробними машинами. Такий спосіб є вкрай неефективним, так як мінеральні добрива в ґрунті по глибині розподіляються нерівномірно і забезпечити їх залягання в заданих горизонтах практично неможливо, а органічні за час до закриття втрачають поживні речовини, в основному азот. Досвід виробників і результати досліджень агрономів-ґрунтознавців свідчать про те, що не тільки мінеральні, а й органічні добрива бажано і доцільно вносити на задану глибину з одночасним закриттям ґрунтом. Пояснюється це тим, що органічні добрива (особливо гній) містять велику кількість органічної речовини і мікрофлори. Під дією бактерій органічна речовина інтенсивно розкладається до аміаку, який є легкою речовиною. Щоб запобігти втратам азоту у вигляді аміаку бажано заробляти їх в ґрунт. Колоїди ґрунту заряджені від'ємно і здатні утримувати амоній, який має позитивний заряд. Нажаль, поки, що відсутні технічні рішення завдяки яким можна вносити і закривати ґрунтом органічні добрива одночасно з його обробіткою. Основна стримуюча проблема – це значні дози внесення (до 60 т/га). Значно простіше вирішити подібну задачу для внесення мінеральних добрив, і саме тих, які містять амонійну форму азоту.

Відомі різні конструкції обладнання для ґрунтообробних машин і комбінованих машин призначених для виконання таких операцій. Здебільшого такі способи внесення знаходять реалізацію в конструкціях плоскорізів та важких культиваторів [1]. Часткові зміни клімату суттєво впливають і на ґрунтово- кліматичні умови виробництва. Виробники центральних регіонів України все частіше прибігають до глибокого обробітку ґрунту

чизельними робочими органами, які сприяють руйнуванню підорної підшви і сприяють кращому накопиченню та утриманню вологи [2,3]. Конструкції чизельних глибокорозпушувачів є придатними для створення на їх основі комбінованих машин, шляхом обладнання їх пристосуваннями для внесення основної дози мінеральних добрив. Особливість вирішення такої задачі полягає в тому, що сімейство чизельних глибокорозпушувачів має різну ширину захвату, від 1,5 до 4,5м і обладнувати їх одним оригінальним для кожної моделі бункером призведе до суттєвого зниження уніфікації ряду вузлів. В зв'язку з цим пропонується до використання уніфікований для всіх марок машин секційний бункер. Кожна секція має конструктивну ширину 0,9м. і обладнується трьома котушковими висівними апаратами. Залежно від загальної ширини захвату глибокорозпушувача на ньому встановлюється відповідна кількість секцій бункерів. Привід котушкових висівних апаратів здійснюється від спеціального колеса, яке шарнірно закріплюється до рами (рис1).

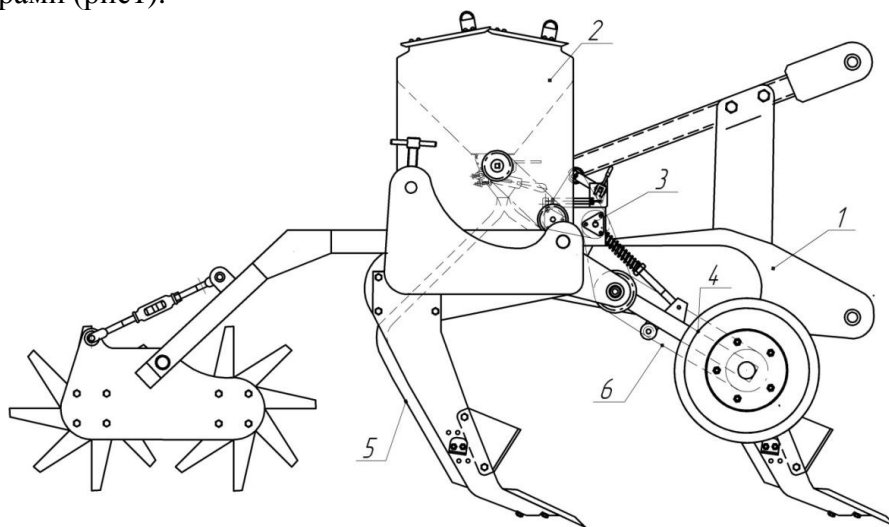


Рис. 1. Глибокорозпушувач-удобрювач:

1 – глибокорозпушувач; 2 – бункер з висівними апаратами; 3 – коробка зміни передач; 4 – привідне колесо; 5 – тукопровід; 6 – ланцюгові передачі

Обертний момент від зірочки закріпленої на маточині колеса передається на блок зірочок проміжного вала і далі до коробки зміни передач. Коробка зміни передач забезпечує 15 передаточних відношень. Дозування матеріалу забезпечують котушкові висівні апарати. Транспортування добрив здійснюється по тукопроводах, верхня частина яких представляє собою армовану поліетиленову трубу, а нижня, жорстко закріплена до задньої частини стояка чизельної лапи – металева труба з загнутою верхньою частиною. При роботі машини чизельні лапи розпушують ґрунт на задану глибину, а потік добрив, сформований висівним апаратами по тукопроводах подається в тимчасову порожнину за робочим органами, яка утворюється в результаті сколювання ґрунту. Таким чином, добрива заробляються в ґрунт на задану глибину, де ефективно можуть бути використані в вегетаційний період культурними рослинами.

Список використаних джерел

1. Сисолін П.В. та ін. Сільськогосподарські машини: теоретичні основи, конструкція, проектування: Підруч. для студ. вищ. навч.закл. із спец. „Машини та обладнання с.-г. вир-ва”/За ред. М.І.Черновола. К.: Урожай, 2001. -384с.
2. Заяц А. Н., Синявин В. Д. Влияние безотвальных способов основной обработки почвы на некоторые элементы плодородия чернозема типичного и на урожайность гороха // Вісник ХДТУ: Зб. наук. пр. / Харк. держ. аграр. ун-т. 1998. №2.
3. Відтворення родючості ґрунтів у ґрунтозахисному землеробстві. Шикуча Н. К., Антоненко С. С., Андрієнко В. А., Андріяка Ю. В., Балаєв А. Д. та інші. Наукова монографія Під загальною редакцією доктора с.-г. наук, професора Шикучи М. К. – К.: 1998.

ОПТИМІЗАЦІЯ ПРОЦЕСУ ПІДГОТОВКИ ЗЕРНА ДО ПЕРЕРОБКИ

В.В. Беспальченко, *ст. гр. ХП-15М,*
 Д.І. Петренко, *канд. техн. наук, доцент*
 Кіровоградський національний технічний університет

Продовольча безпека – це одна з найголовніших задач будь-якої держави. Україна є одним з найбільших виробників сільськогосподарської продукції в Європі, але при цьому ми імпортуємо велику кількість продуктів харчування. Ця ситуація пояснюється тим, що при переході до цивілізованої ринкової економіки нами була майже повністю втрачена переробна галузь промисловості і, як наслідок, неможливість забезпечити продовольчий ринок в повному обсязі власною продукцією.

Покращити становище можливо лише шляхом будівництва нових, сучасних переробних підприємств або модернізацією існуючих.

Як показав аналіз [1, 2, 3] наявні на наших підприємствах машини та обладнання не завжди відповідають вимогам сучасних технологій переробки сільськогосподарської продукції, а тому їх удосконалення є важливою практичною задачею.

Одна з найважливіших і найбільш трудомістких операцій при виробництві зерна та його переробці – очищення від домішок та сортування зернової суміші [4-6].

Саме тому нами розглядається можливість удосконалення лінії по виробництву борошна з розробкою зерноочисної машини з вертикальним пневмосепаруючим каналом (ПСК) типу ОПС.

Проведений аналіз [3, 4] показав, що осадова камера машини ОПС має низький ефект очищення повітря і високі втрати повноцінного насіння у відходи. Крім того, в ході експлуатації спостерігається залягання матеріалу в мертвих зонах, що вимагає регулярного розбирання і очищення осадкової камери. З метою усунення зазначених недоліків осадова камера ОПС замінена на ротаційний поперечно-поточний пиловловлювач (РППП) (рис. 1).

РППП працює наступним чином. Повітря з легкими домішками з ПСК 1 (рис. 1) надходить у вхідний патрубок 2. При обертанні ротора 3 лопатки 4 стикаються з частинками легких домішок. При цьому крім аеродинамічної сили, спрямованої по траєкторії руху потоку повітря (від периферії до центру ротора), на частки легких домішок впливає відцентрова сила, спрямована від центру ротора до периферії.

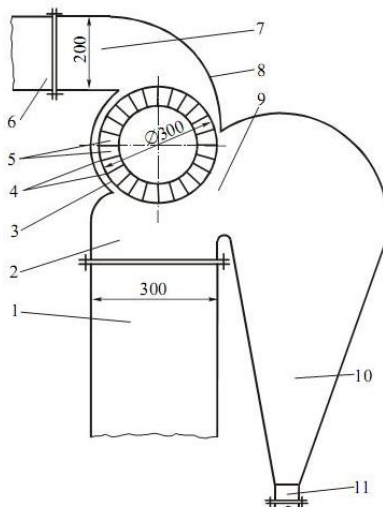


Рис. 1. Ротаційний поперечно-поточний пиловловлювач:

1 - ПСК; 2,7 - вхідний і вихідний патрубки; 3 - ротор; 4 - лопатки; 5 - канали ротора; 6 - повітропровід; 8 - корпус; 9 - вікно; 10 - осадова камера; 11 - пристрій виходу легкої фракції.

У разі домінування відцентрової сили над аеродинамічною, частинки легких домішок відкидаються за межі ротора 3 і через вихідне вікно 9 надходять у осадову камеру 10, звідки пристроєм 11 виводяться назовні. Очищене повітря з центральної частини ротора 3 продовжує рух у радіальному напрямку і знову переміщується по каналах 5, але вже від центра до периферії, надходить в корпус 8 і через вихідний патрубок 7 видаляється по повітропроводу 6 в тканинний фільтр або назовні.

РППП порівняно з осадовою камерою машини ОПС має загальний ефект очищення повітря вище на 3% і втрати насіння в відходи нижче в 1,7 рази. Крім очищення повітря від легких домішок і пилу РППП працює як діаметральний вентилятор – створює деякий надлишковий тиск у вихідному патрубку 7 та розрядження у всмоктуючому патрубку. Завдяки цьому, в зонах вводу та виводу фракцій очищуваного матеріалу виключається викид запиленого повітря.

Виконані попередні конструкторські розрахунки дають підстави вважати, що внесені зміни дають змогу на 20 % підвищити продуктивність зерноочисної машини ОПС та покращити ефект очищення повітря і в 1,7 раз знизити втрати зерна у відходи.

Список використаних джерел

1. Вашкевич В. В. Техника и технологии производства муки / В.В. Вашкевич, О.Б. Горнец, Г.Н. Ильичев. – Барнаул: 2000. – 209 с.
2. ТОВАЖНЯНСЬКИЙ Л. Л. Загальна технологія харчових виробництв у прикладах і задачах: Підручник / Л. Л. ТОВАЖНЯНСЬКИЙ, С. І. БУХКАЛО, П. О. КАПУСТЕНКО, Є. І. ОРЛОВА. – К.: Центр навчальної літератури, 2005. – 496 с.
3. Зберігання і переробка продукції рослинництва: Навч. посібник / Г. І. Подпрятков, Л. Ф. Скалецька, А. М. Сеньков, В. С. Хилевич. – К.: Мета, 2002. – 495 с.
4. Васильковський О. М. Підвищення ефективності повітряного очищення зерна / О. М. Васильковський, Д. І. Петренко // Конструювання, виробництво та експлуатація сільськогосподарських машин : Загальнодержавний міжвідомчий науково-технічний збірник КНТУ. – Кіровоград. – 2005. – Вип. 35. – С. 286–288.
5. Петренко Д. І. Забезпечення одношарового розміщення зернового матеріалу у повітряному каналі / Д. І. Петренко, Т. П. Шепілова // Матеріали X Міжнародної науково-практичної конференції. Проблеми конструювання, виробництва та експлуатації сільськогосподарської техніки. – Кіровоград: КНТУ, 2015. – С. 116-119.
6. Розробка нової конструкції пневморешітної зерноочисної машини. Том 1. Обґрунтування параметрів транспортера-сепаратора / В. М. Сало, С. М. Мороз, О. М. Васильковський, С. М. Лещенко // Монографія. – Кіровоград: Видавець Лисенко В.Ф., 2014 – 108 с.

УДК 631.33.02

МОДЕРНІЗАЦІЯ ПНЕВМОМЕХАНІЧНОГО ВИСІВНОГО АПАРАТА

В.В. Насипайко, *ст. гр. ПМ-15М,*

В.В. Абрамова, *інженер*

Кіровоградський національний технічний університет

Сівба є однією з основних технологічних операцій при вирощуванні сільськогосподарських культур. Головне завдання при сівбі полягає в оптимальному розміщенні в ґрунті насіння з метою створення найкращих умов для росту та розвитку рослин і отримання в кінцевому результаті максимального урожаю [1-3].

Сівалка повинна забезпечувати висів заданої кількості насіння на гектар і тому якість роботи висівного апарата полягає в рівномірній подачі насіння до сошника без пропусків і пересівів [3, 4].

Посівні машини класифікують за призначенням, способом сівби (садіння), розміщенням (компонуванням) робочих органів і способом агрегування з трактором. Найбільш жорсткі агротехнічні вимоги ставляться до точності висіву просапних культур [3- 5].

Для посіву насіння просапних культур використовують сівалки, які відрізняються між собою за принципом дії та конструкцією. Останнім часом великого поширення для посіву насіння просапних культур набули сівалки з дисковими висівними апаратами вакуумного типу. На відміну від механічних висівних апаратів, пневматичні апарати висівають насіння без обов'язкового калібрування або дражування з мінімальним пошкодженням [3-7].

Сьогодні серійні висівні апарати не в повній мірі задовольняють сучасним агротехнічним вимогам – не забезпечують достатньої точності однозернового дозування насіння просапних культур, через що виникає подвійне захоплення насінин, або пропуски [3]. Отже, обґрунтування конструкції та параметрів пневматичного висівного апарата для забезпечення однозернового висіву насіння просапних культур з необхідною якістю є актуальним питанням у сільськогосподарському виробництві.

Висівний апарат є одним з найбільш важливих робочих органів сівалки і суттєво впливає на точність висіву насіння в цілому. Технологічний процес роботи висівного апарата складається з таких етапів: відбір із загальної маси визначеної кількості насіння та формування вихідного потоку їх із заданими параметрами [5]. Тому переваги та недоліки сівалок, головним чином, визначаються роботою висівних апаратів.

Процес відокремлення насінини із загальної маси, захоплення її присмоктуючим отвором висівного диска дуже складний і на початковому етапі досить важливий, тому що суттєво впливає на продуктивність роботи висівного апарата. На процес захвату насінин і якість заповнення комірок висівного диска, впливає і форма отворів, яка може бути досить різноманітною [3].

Проблемі заповнення комірок насінинами та відокремленню двійників присвячено багато робіт, але це питання на даний час залишається не повністю вирішеним. Тому, з метою стабілізації роботи висівного апарата, покращення якості заповнення отворів диска насінням і підвищення його продуктивності, нами було запропоновано нову конструкцію додаткового диска (рис. 1).

Модернізований висівний диск сівалки УПС



Елементи модернізованого висівного диску



Основний диск



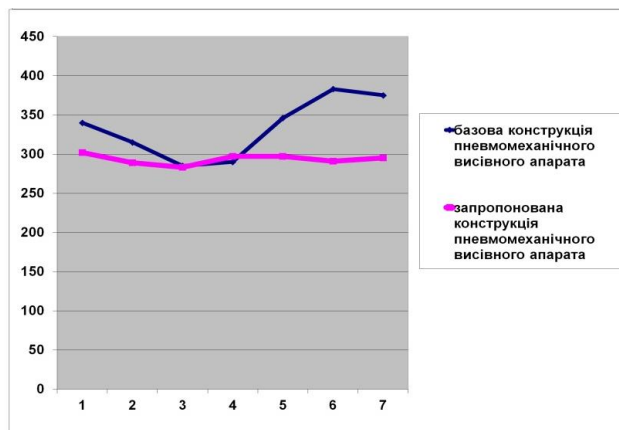
Додатковий диск



Ворушилка

Рис. 1. Загальний вигляд запропонованого висівного диску

Пневмомеханічний висівний апарат складається з корпусу, на привідному валу якого розміщений висівний диск і ворушилка, а між ними встановлений додатковий диск, який по контуру має фігурні вирізи. Для підвищення ймовірності попадання насінин в цей виріз та зменшення їх травмування, задня кромка додаткового диска має фаску. Діаметр отвору додаткового диска більший середнього діаметра насінини в 1,2-1,3 рази. Це забезпечує попадання у фігурний виріз додаткового диска не більше однієї насінини.



Умови проведення дослідження:
 кількість комірок висівного диска $z = 30$ шт.; частота обертів висівного диска $n = 35$ об/хв; кількість обертів диска кожного досліді – 10 об.;
 тиск у системі $P = 3,8$ кПа; фракція насіння цукрового буряку – 4,0 – 5,0 мм;
 повторюваність досліді – 7.

Рис. 2. Результати досліджень якості роботи висівного апарату

Якщо ж відбувається заповнення присмоктувальних отворів "двійниками", то ці насінини знаходяться над верхньою кромкою фігурних вирізів і, потрапляючи у зону скидання зайвого насіння, повністю видаляються скидачем.

З метою підтвердження висунутої гіпотези нами розроблена і виготовлена лабораторна установка та проведені порівняльні дослідження базової конструкції висівного апарату із запропонованою. Результати дослідів представлені у вигляді графіків рівномірності висіву насіння (рис. 2).

Як видно з графіка (рис. 2), базова конструкція пневмомеханічного висівного апарату має суттєві недоліки в роботі, тобто агротехнічні вимоги до сівалок по показнику рівномірності розподілу насінин у рядку не виконуються. Більш стабільною є робота запропонованої нами конструкції пневмомеханічного висівного апарату, що підтверджує доцільність внесених змін. Для визначення оптимальних технологічних та конструктивних параметрів роботи даної конструкції заплановані подальші теоретичні та експериментальні дослідження.

Список використаних джерел

1. Петренко М. М. Аналіз конструкцій висівних апаратів точного висіву [Текст] / М. М. Петренко, М. І. Васильковський, К. В. Васильковська // Вісник Харківського національного технічного університету сільського господарства ім. П.Василенка. Т. 1 «Механізація сільськогосподарського виробництва» – 2010. – Вип. 93. – С. 157–163.
2. Васильковская Е. Обоснование конструктивной схемы пневмомеханического высевального аппарата для точного посева семян пропашных культур [Текст] / Е. Васильковская, Н. Петренко, С. Гончарова // MOTROL. COMMISSION OF MOTORIZATION AND ENERGETICS IN AGRICULTURE – Lublin, Vol.15, No. 2, – 2013. – P. 99–105.
3. Свірень М. О. Науково-технологічні основи підвищення ефективності роботи висівних апаратів посівних машин : дис. – Автореф. дис.... д. т н. – КНТУ, Кіровоград, 2012. – 36 с.
4. Васильковський О. М. Експериментальні дослідження пневмомеханічного висівного апарату для висіву насіння просапних культур [Текст] / О. М. Васильковський, В. В.

Абрамова, К. В. Васильковська, Д. І. Петренко // Збірник наукових праць Кіровоградського національного технічного університету. Техніка в сільськогосподарському виробництві, галузеве машинобудування, автоматизація. – 2014. – №. 27. – С. 161-167.

5. Абрамова В. В. Удосконалення конструкції пневмомеханічного висівного апарата [Текст] / В. Абрамова, О. М. Васильковський, Д. І. Петренко та ін. // Конструювання, виробництво та експлуатація сільськогосподарських машин. – 2012. – №. 42 (1). – С. 34-38.
6. Vasytkovs'ka K. Characterization of peripherally based cells of the pneumatic-mechanical seeding machine of accurate sowing for tilled crops [Text] / K. Vasytkovs'ka, O. Vasytkovs'kyu, S. Leschenko, D. Petrenko // Конструювання, виробництво та експлуатація сільськогосподарських машин. – 2014. – №. 44. – С. 3-6.
7. Васильковская Е. Исследование пневмомеханического высевального аппарата с периферийным расположением ячеек и инерционным удалением лишних семян [Текст] / Е. Васильковская, С. Мороз, Т. Шепилова // Достижения и перспективы в агроинженерии и автотранспорте. lucrari stiintifice FIATA. – Chisinau: UASM. – 2015. – С. 29-33.

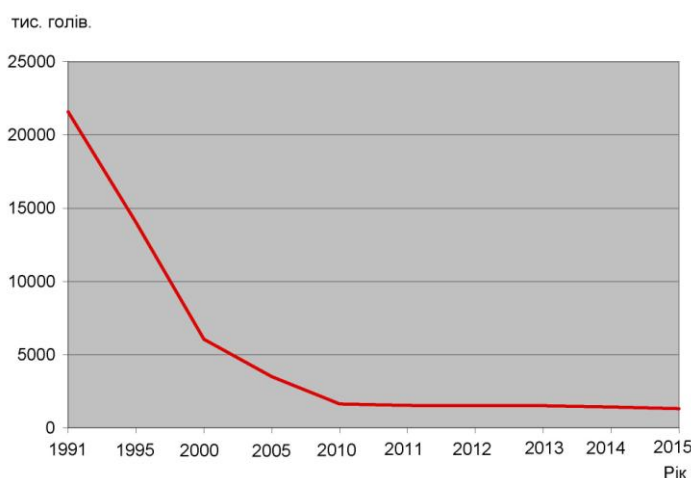
УДК 631.22.01

АВТОМАТИЗАЦІЯ СИСТЕМИ ВИДАЛЕННЯ ВІДХОДІВ НА ТВАРИННИЦЬКИХ ФЕРМАХ З ПРИВ'ЯЗНИМ УТРИМАННЯМ ВРХ

М. Бабич, студент,
І. Цизь, канд. техн. наук, доцент
Луцький національний технічний університет

У структурі валової продукції сільського господарства тваринництво становить понад 38%. Основні його галузі – скотарство, свинарство, птахівництво, вівчарство. До тваринництва також відносять бджільництво та шовківництво. Загалом завдання тваринництва полягає у виробництві високоякісних продуктів харчування та цінної сировини для харчової і легкої промисловості.

В Україні тваринництво зараз переживає не кращі часи. Для прикладу, на графіку зображено зниження поголів'я ВРХ в період з 1991-2015рр.



Занепад і низька продуктивність галузі пов'язані із незадовільним станом більшості тваринницьких господарств, на яких застосовуються малопродуктивні та неактуальні методи господарювання, і застаріле обладнання. Тому метою даної роботи є впровадження автоматизованих систем в роботу тваринницьких господарств на прикладі автоматизації системи видалення органічних відходів на фермах із прив'язним утриманням ВРХ, обладнаних скребковими транспортерами ТСН-160 їх аналогами, чи скреперними установками.

Рис.1. Чисельність ВРХ на сільськогосподарських підприємствах України в період 1991-2015 рр.

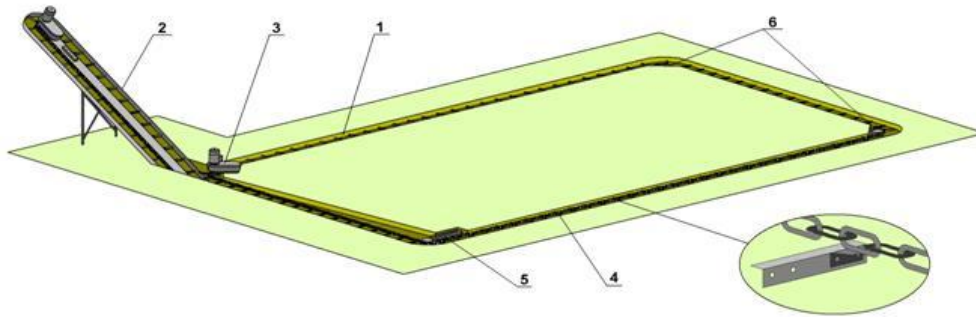


Рис.2.Скребковий транспортер ТСН-160:

1 – горизонтальний канал; 2 – похилий транспортер; 3 – привід горизонтального транспортера; 4 – ланцюг; 5 – натяжний пристрій; 6 – проміжні зірочки.

На тваринницьких фермах процес видалення гною відбувається у такій послідовності (на прикладі ТСН 160): від тварин відходи потрапляють у канал горизонтального транспортера 1 (рис.2). По мірі накопичення відходів у каналі, працівник господарства вмикає привід транспортерів. Горизонтальним каналом маса рухається до похилого транспортера 2, по якому вивантажується в причеп і далі транспортується до гноєсховища.

Суть автоматизації полягає у керуванні процесом вмикання і вимикання приводу транспортера в залежності від певних умов, з допомогою комп'ютера та відповідного апаратного і програмного забезпечення.

Загальна схема електронного пристрою має такий вигляд

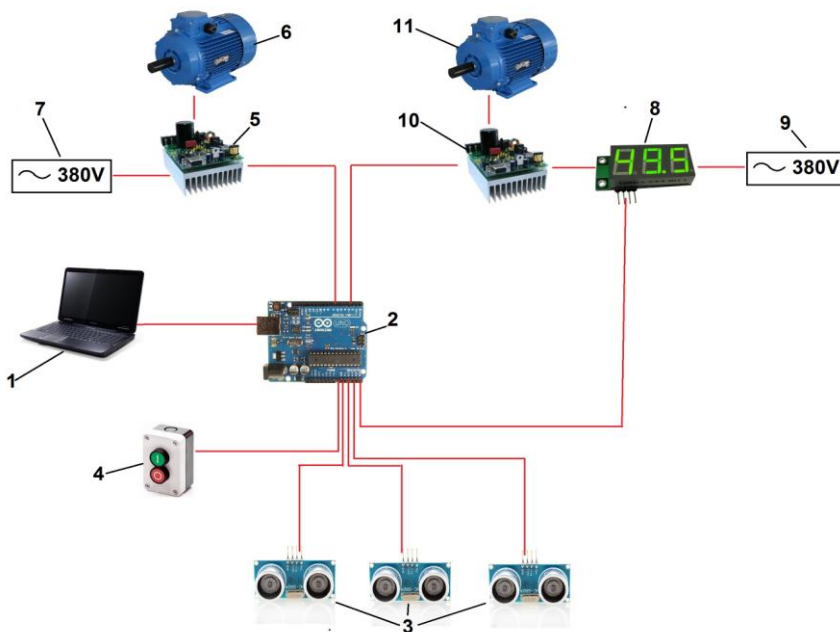


Рис.3. Схема електронного пристрою:

1- центральний комп'ютер;
2- контролер;
3- датчики;
4- резервний вимикач;
5, 10- реле двигуна;
6- двигун приводу похилого транспортера;
7, 9- джерело живлення 380В;
8- датчик струму;
11- двигун приводу горизонтального транспортера.

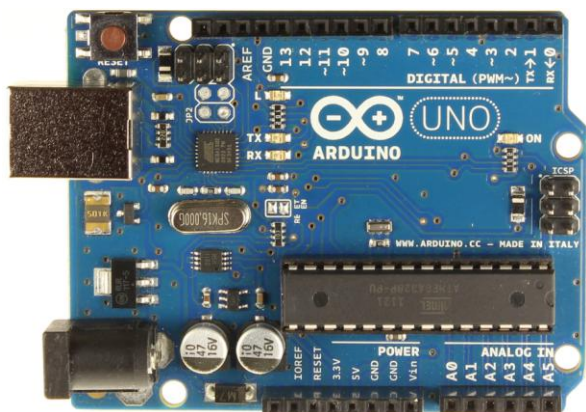


Рис.4. Контролер Arduino Uno на основі процесора ATmega238.

До апаратного забезпечення відносимо такі елементи:

- контролер Arduino на основі процесора ATmega238, який підключається безпосередньо до комп'ютера і який служить для зв'язку зовнішніх пристроїв та ЕОМ. Дана платформа досить популярна в світі через свою доступність, зручність і простоту мови

програмування, а також відкриту архітектуру і програмний код. Пристрій програмується через USB без використання програматорів;

- датчик струму, за показами якого можна судити про режим роботи двигуна і, відповідно, завантаження транспортерів;
- резервні вимикачі, реле;
- ультразвукові датчики вимірювання відстані, які встановлюються на похилому транспортері як показано на рис.5, і дають інформацію про положення причепа і ступінь його завантаження;

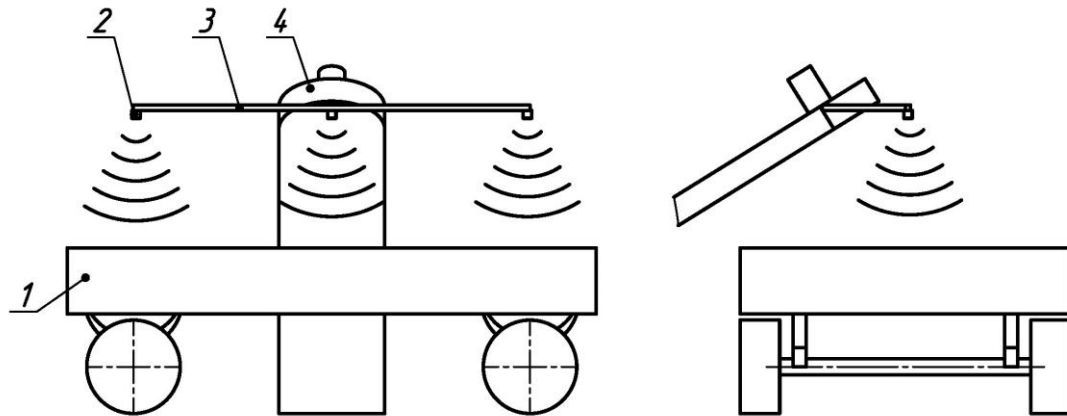


Рис. 5.Схема розміщення датчиків над причепом:

1 – причеп; 2 – датчик вимірювання відстані; 3 – штанга; 4 – похилий транспортер.

Опрацювання інформації з датчиків і керування виконавчими пристроями здійснюватимемо з допомогою середовища LabVIEW.

LabVIEW (Laboratory Virtual Instrumentation Engineering Workbench) — платформа та середовище розробки для візуальної мови програмування компанії National Instruments (США). Вибір саме цієї програми пояснюється простотою використання графічної мови програмування «G», якою можуть користуватись навіть непрофесійні програмісти. У програмі велика кількість функцій для збору даних, обчислень, генерації сигналів, аналізу тощо. Також, наявна велика кількість графічних елементів для реалізації зручного інтерфейсу користувача.

Розглянемо приклад роботи системи. Програма подасть сигнал на увімкнення транспортера у випадку коли виконуються такі умови:

- настав відповідний момент часу (задається програмно);
- під похилим транспортером наявний причеп;
- причеп не заповнений повністю;
- причеп нерухомий;
- натиснута кнопка альтернативного пуску.

У випадку невиконання хоча б однієї з цих умов транспортер вмикатись не буде. Вивантаження відходів відбувається до того моменту, поки не буде повністю заповнений причеп, або поки канали транспортера не будуть очищені від гною.

Хотілося б зазначити, що таке вдосконалення системи видалення відходів недоцільно впроваджувати на існуючих підприємствах із наявним на ньому персоналом та застарілими методами господарювання. Її використання можливе за умови комплексної автоматизації фермерського господарства, включаючи системи водопостачання, вентиляції, роздачі кормів та ін., а також залучення до роботи кваліфікованого персоналу.

ПОШУК ШЛЯХІВ ЗМЕНШЕННЯ ЕНЕРГОВИТРАТ ПРИ СУШІННІ СІЛЬСЬКОГОСПОДАРСЬКОЇ ПРОДУКЦІЇ

А. Цизь, студент,
Р. Кірчук, канд. техн. наук, доцент
Луцький національний технічний університет

В процесі виробництва рослинної сільськогосподарської продукції енерговитрати на процес сушіння врожаю складають до 35%, в післязбиральному обробітку – до 70% від усіх витрат [1,2,3]. Тому пошук шляхів енергозбереження процесів сушіння є пріоритетним і актуальним завданням.

На практиці, енергозбереження при сушінні сільськогосподарської продукції відбувається за такими напрямками:

- заміна морально-застарілих сушарок новими більш енергоощадними;
- вдосконалення існуючих технологій сушіння і засобів їх реалізації;
- використання альтернативних способів формування сушильного агента.

Так, на прикладі шахтних зерносушарок досліджено [1], що у загальних витратах теплоти частка на видалення вологи не перевищує 40...50%. Решта – це втрати, що пов'язані із недосконалістю технології сушіння.

Теоретичні та експериментальні дослідження вказують на недоцільність розвитку технологій енергозбереження, базуючись лише на вивченні процесів тепло-масообміну [2,3]. Слід приділяти увагу розробці нових засобів інтенсифікації процесів сушіння, що повною мірою використовували б потенціал сушильного агента і максимально зменшували б нецільові втрати тепла. Також суттєво знижують витрати енергії при застосуванні режимів із попередньою підготовкою матеріалу до сушіння.

При сушінні сільськогосподарських матеріалів, сформованих у рулони, доцільно диференційовано підводити сушильний агент в різні зони рулону, що різняться за своєю щільністю (рис.1). Це інтенсифікує процес сушіння та дозволяє вирівняти вологовміст рулону за радіусом [4].

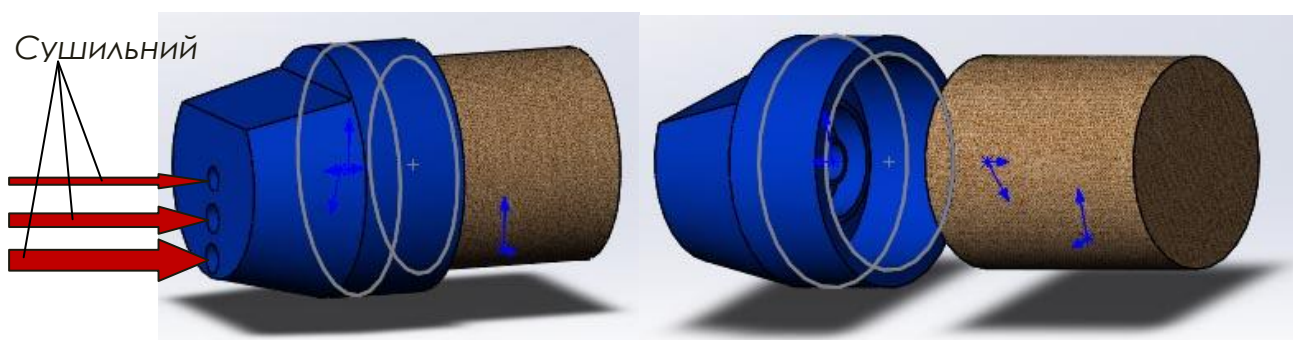


Рис.1. Диференційований підвід сушильного агента в зону сушіння рулону

Більш повно використовувати потенціал сушильного агента можливо при зміні напрямку його подачі стосовно матеріалу, що піддається сушінню [5]. Як варіант такого методу – почергова подача сушильного агента знизу та зверху шару матеріалу, який розміщений в сушильній камері сушарки (рис.2).

Шар матеріалу, що знаходиться в сушильній камері сушарки, чинить аеродинамічний опір повітряному потоку (сушильному агенту). Виникають зони ущільнення і зони меншого опору. Це призводить до нерівномірності сушіння і втрат тепла [6,7]. Уникнути такого явища можна шляхом розпушування і перемішування шару матеріалу в сушарці (рис.3, рис.4).

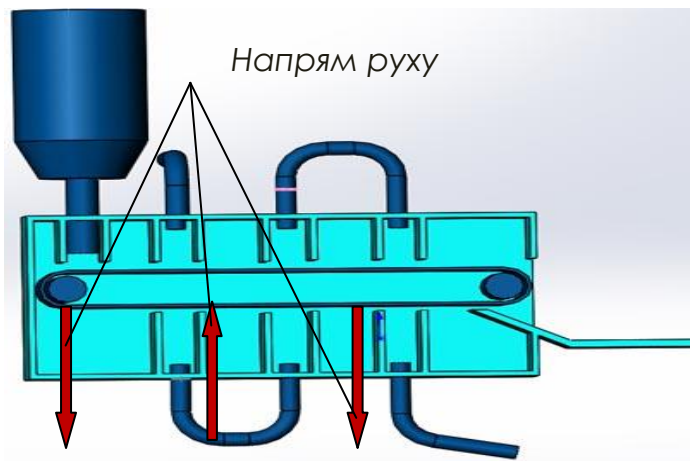


Рис. 2. Приклад сушарки із подачею сушильного агента з різних сторін в зону сушіння



Рис. 3. Сушарка сипких матеріалів із розпушуванням шару матеріалу спіралеподібними активаторами

Проведений аналіз методів інтенсифікації сушіння сипких сільськогосподарських матеріалів та експериментальних даних свідчить про доцільність попередньої підготовки його до сушіння. Для реалізації такого методу розроблено багато різноманітних конструкцій. Зокрема, підготовка до сушіння бобових полягає у надрізанні зернини перед завантаженням у сушарку та одночасний їх підігрів відпрацьованим сушильним агентом [8]. Це значно інтенсифікує процеси вологовіддачі зерна при сушінні (рис.5).

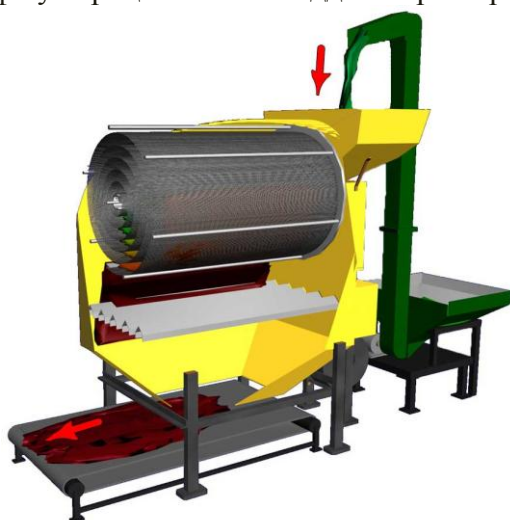


Рис. 4. Ротаційна сушарка сипких матеріалів із спіралеподібною камерою сушіння

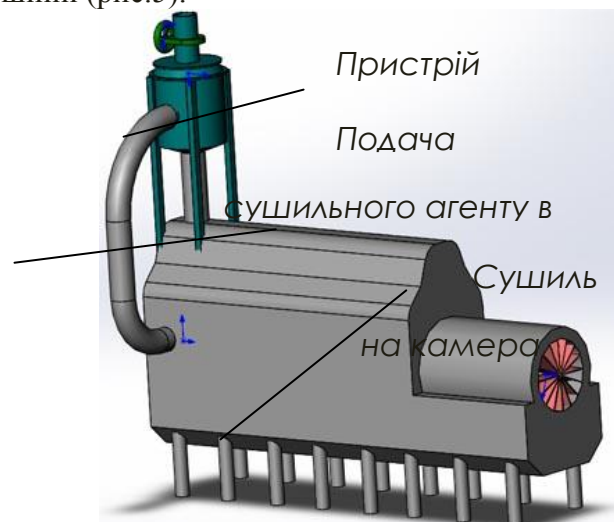


Рис. 5. Сушарка бобових із попередньою підготовкою зерен до сушіння

Як висновок, можна зазначити, пошук шляхів зменшення енерговитрат варто здійснювати у напрямку розробки засобів підготовки матеріалу до сушіння, його розпушування і перемішування в процесі сушіння та диференційованого розподілу сушильного агенту для повного використання його потенціалу.

Список використаних джерел

1. Гапонюк І.І. Удосконалення технології сушіння зерна. [Монографія] – І.І.Гапонюк - Одеса.: Поліграф, 2009. – 182с.
2. Дідух В.Ф. Підвищення ефективності сушіння сільськогосподарських рослинних матеріалів. [Монографія] - В.Ф.Дідух - Луцьк : ЛДТУ, 2002. - 163 с.
- 3.Котов Борис Иванович. Технологические и теплоэнергетические основы повышения эффективности сушки растительного сырья : Дис...д-ра техн. наук: 05.20.01 / УААН. - Глеваха, 1994. - 440л.
4. Дударев, Ігор Миколайович. Обґрунтування технологічного процесу та параметрів сушарки льоносировини в рулонах : автореф. дис ... канд. техн. наук : 05.05.11 / Ігор Миколайович Дударев; В.о. Нац. наук. центр "Ін-т механізації та електрифікації сільського господарства".– Глеваха : Б.в., 2007.– 19 с.
5. Орехов Александр Валерьевич. Технологические процессы и технические средства для повышения эффективности послеуборочной обработки льняного вороха : Дис. ... канд. техн. наук : 05.20.01 : Кострома, 2004 162 с. РГБ ОД, 61:04-5/2583
6. Ящук, Андрій Анатолійович. Обґрунтування параметрів сушарки насіння льону олійного : автореф. дис ... канд. техн. наук / А. А. Ящук . – Кіровоград, 2014 . – 20 с.
7. Забродоцька, Людмила Юріївна. Обґрунтування технологічного процесу та параметрів сушарки вороху насіння трав [Текст] : автореф. дис. ... канд. техн. наук : 05.05.11 / Забродоцька Людмила Юріївна ; Кіровогр. нац. техн. ун-т. - Кіровоград, 2012.- 22 с.
8. Kirchuk R. Experimental research of soybean drying process intensification/ Експериментальне дослідження інтенсифікації процесу сушіння сої /Ph.D.Eng. Kirchuk R., Ph.D.Eng. Tsiz I., Ph.D. Stud. Tsiz K./ ISB-INMA TEH Agricultural and mechanical engineering, Bucharest.- 2015.

УДК 631.361

УДОСКОНАЛЕННЯ ОЧИСТКИ РЕШІТНИХ СТАНІВ ЗЕРНООЧИСНИХ МАШИН ЗАГАЛЬНОГО ПРИЗНАЧЕННЯ

Богославец В.В., *студент*;
Мороз С.М., *канд. техн. наук, доцент*
Кіровоградський національний технічний університет

Вплив аграрного сектора на економіку України посилюється. Сільське господарство забезпечує більше тридцяти відсотків валютних надходжень до бюджету країни, випереджаючи надходження від металургійної та хімічної промисловостей. Однак немало господарств використовує у своєму виробництві застарілу морально та фізично техніку. Задля підвищення продуктивності машин та агрегатів, а також покращення якості вирощеної продукції аграрії вимушені вдосконалювати конструкції своєї техніки власними силами, що в більшості випадків приводить до збільшення витрат споживаної ними енергії та зниженню надійності їх роботи.

Це однакової міри стосується і післязбирального очищення зерна машинами

загального призначення. Під час удосконалення конструкції машин увага приділяється робочим органам, конструктивні та технологічні параметри яких безпосередньо впливають на продуктивність органів очистки та якість їх роботи. Поряд з цим інші робочі органи, що задіяні в технологічному процесі, але напряму на продуктивність та якість роботи не впливають, до уваги не приймаються.

Прийняття для очистки пробивних решіт очищають поверхню сепарації від застряглих непрохідних часток, тобто сприяють забезпеченню заявленої виробником продуктивності машини. Під час роботи щітки зношуються, або деформуються, а в машинах не передбачені способи для усунення зазору між ними та решетом [1–3].

Встановлені над верхнім решетом транспортери–дозатори–очисники деяких сепараторів фірми "Petkus" дозволяють не тільки очищати решета від застряглих часток, а й вирівняти питому подачу по ширині решета та змінити кількість оброблюваного матеріалу по довжині решета [1, 2].

Для усунення цих вад розроблені конструкції транспортерів–очисників та сепараторів зерна [4–6].

Конструкції їх подібні одна до іншої і складається з привідного та натяжного барабанів, встановлених в корпусі зерноочисної машини, тягового елемента з закріпленими до нього планками. Під час роботи оброблюваний матеріал надходить на решето у верхній його частині, над яким встановлено планчастий транспортер-очисник. Планки очищають отвори решіт від застряглих часток, прохідні спрямує на початок нижнього решета. Прокідні частки просіваються крізь отвори решета, а непрохідні транспортуються до його кінця. При цьому відбувається очищення отворів від застряглих часток. Після проходження поверхні решета підпружинені планки 4 займають початкове положення.

Недоліком вказаних робочих органів є виникнення зазору між решетами та щітками транспортера, внаслідок зношування щетинок, внаслідок чого знижується ефективність очищення на решетах.

Усунути ці вади дозволяє конструкція сепаратора зерна, яка складається з колосового решета 1 підсівного решета 2 і встановленого між ними транспортерного очисника робочих отворів решіт 3, оснащеного планчастим тяговим органом 4, скребки якого, згідно схеми, рухаються проти ходу годинникової стрілки (рис. 1).

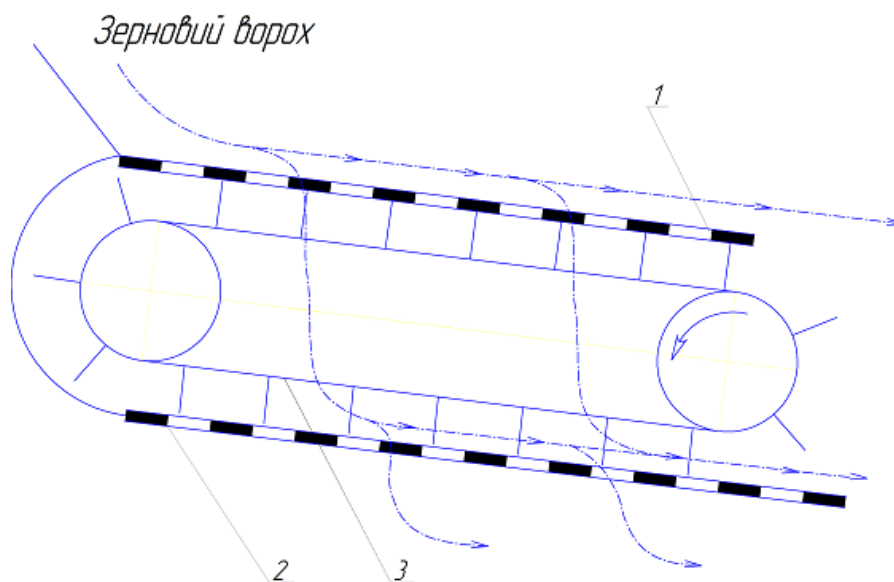


Рис. 1. Транспортер-очисник

Сепаратор зерна працює таким чином. Зерновий ворох надходить на колосове решето 1 у верхній його частині. Крупні домішки переміщуються сходом з нього, а зерно і дрібні домішки просіваються крізь його робочі отвори і потрапляють до підсівного решета 2. Крізь

робочі отвори підсівного решета просіюються дрібні домішки, а зерно переміщується сходом. Транспортний очисник скребкового типу 3 здійснює очищення робочих отворів колосового решета, рухаючись під ним, проти напрямку руху вороху та робочих отворів підсівного решета, рухаючись над ним, в напрямку руху зернового вороху, сприяючи його переміщенню.

Список використаних джерел

1. Комаристов В.Ю., Петренко М.М. Довідник з механізації післязбиральної обробки зерна. – К.: Урожай, 1990. – 182 с.
2. Зерноочистительные машины фирмы “Petkus Wutha” (ФРГ), 1996. – 38 с.
3. В.М. Сало. Розробка нової конструкції пневморешітної зерноочисної машини. Том 1. Обґрунтування параметрів транспортера-сепаратора / В.М. Сало, С.М. Мороз, О.М. Васильковський, С.М. Лещенко, Д.І. Петренко. – Кіровоград: СПД ФО Лисенко В.Ф., 2014. – 108 с.
4. Пат. 65162 С2 Україна, МПК В65G 47/14. Транспорт-очисник / Васильковський М.І., Васильковський О.М., Лещенко С.М., Мороз С.М., Непик А.В., Петренко Д.І. заявл. 19.05.11; опубл. 25.11.2011. Бюл. № 22.
5. Пат. 101096 Україна, МПК А01F 12/44, В65G 47/14. Сепаратор зерна / Васильковська К.В., Васильковський О.М., Лещенко С.М., Мороз С.М., Петренко Д.І., Шабленко Д.А., заявл. 12.03.15; опубл. 25.08.2015. Бюл. № 15.
6. Пат. 105640 Україна, МПК В07В 4/00. Сепаратор зерна / Васильковський О.М., Васильковська К.В., Лещенко С.М., Мороз С.М., Петренко Д.І., Богославець В.В., заявл. 19.10.15; опубл. 25.03.2016. Бюл. № 6.

УДК: 631.352

НАПРЯМКИ УДОСКОНАЛЕННЯ КОНСТРУКЦІЙ ТЕХНІЧНИХ ЗАСОБІВ ДЛЯ ПОДРІБНЕННЯ РОСЛИННИХ РЕШТОК

Карпенко В.В., *ст. гр. ПМ15М-1,5.*,
Богатирьов Д.В., *канд. техн. наук, доцент*
Кіровоградський національний технічний університет

В останні роки агропромисловий сектор України заповнили нетрадиційні, а в ряді випадків і невідомі до цього часу для працівників села технології виробництва продукції рослинництва. Розпочалися зміни з використання імпортованих комбайнів, які залишали на полях практично всю незернову частину врожаю. Такі прийоми дозволили підвищити продуктивність процесів збирання, скоротити загальні терміни жнив, але виникла проблема подальшої переробки рослинних решток. Для наших виробників найбільш простим шляхом її вирішення виявилось масове використання дискових ґрунтообробних знарядь. Як результат – руйнування структури поверхневих родючих шарів ґрунту, змінання цінних у агротехнічному відношенні агрегатів, переведення їх в пиловидний безструктурний стан, переуцільнення нижніх шарів ґрунту, порушення процесів аерації і інфільтрації, зниження запасів продуктивної вологи в нижніх горизонтах. За кордоном в таких випадках використовують спеціальні машини – подрібнювачі рослинних решток. В Україні подібні машини були мало відомими, дорогими, вітчизняними виробниками не випускалися, та й сприймалися виробниками сільськогосподарської продукції, як процес в змісті технології що потребує додаткових затрат і може бути не обов'язковим. Крім цього, за характерними для кожного типу даних машин конструктивними особливостями, при використанні в

традиційних для України технологіях виробництва, вони не завжди і не після кожної культури забезпечують необхідну якість подрібнення рослинних решток. Тому наукові дослідження спрямовані на розробку нових та удосконалення відомих конструкцій подрібнювачів рослинних решток адаптованих до умов виробництва, як і обґрунтування раціональних конструктивних та технологічних параметрів їх робочих органів є цілком актуальними [1-2].

Метою роботи є встановлення основних впливових факторів, обґрунтування раціональних конструктивних та технологічних параметрів яких призване забезпечити підвищення загальної ефективності процесу подрібнення рослинних решток. Дослідження проводили на двох подрібнювачах: з приводними робочими органами (ротор з ножами) та на коткові-подрібнювачі (безприводному).

Для встановлення перспективних шляхів удосконалення конструкції даних машин необхідно мати інформацію про основні особливості і закономірності протікання процесу подрібнення. До групи даних факторів, на наш погляд, можна віднести:

- орієнтацію в просторі стеблостою, що підлягає подрібненню;
- поступальна швидкість агрегату;
- використання додаткових робочих органів.

Для перевірки процесу роботи подрібнювана при наявності впливу фактора розташування стебел сояшнику були вибрані і попередньо очищені від зайвих решток рядки. Стебла сояшнику штучно були орієнтовані в просторі під різними кутами нахилу до горизонту як за ($+30^\circ$, $+60^\circ$), так і проти напрямку руху агрегату (-30° , -60°), а також враховувався з прямостоячими стеблами - (90°) та самий негативний випадок - лежачі стебла (0°). За показник якості був прийнятий відсотковий вміст в загальному об'ємі подрібнених стебел рослинних решток розмірами < 100 мм. Попередньо була визначена маса стебла та підраховано кількість стебел сояшнику у рядку. При визначенні маси стебел враховувалась їх вологість, розміри [2-3].

Вплив взаємного розташування ножів роторів і стебел в момент їх контакту на якість подрібнення перевірявся по двох варіантах: при співпаданні вісі ротора з віссю рядка та розташуванні вісі ротора по середині міжряддя. Аналіз результатів свідчить про те, що різниця між значеннями якісних показників при різному взаємному розташуванні ножів роторів і рядків стебел в момент їх контакту незначна і знаходиться в межах статистичної похибки. Отже приділяти особливу увагу узгодженню положення і кількості робочих органів відносно поздовжньої вісі рядків не варто. Для котка-подрібнювача цей фактор не є впливовим із-за того, що подрібнення відбувається в результаті перебивання решток ножами після притискання їх до ґрунту.

А от орієнтація стебел в просторі має досить стабільний і вагомий вплив на якість подрібнення. Причому зі збільшенням кута нахилу стебел за напрямом руху агрегату показник якості зростає на 7...8%. Причиною цього може бути попередній жорсткий контакт стебел об рамну конструкцію подрібнювача, зламання їх і відкидання на поверхню поля в зону недосяжності ножів. В даному випадку стебла просто не потрапляють в умовну камеру подрібнення або під коток-подрібнювач [2, 4]. Використання додаткових робочих органів - зубових гребінок при всіх варіантах розташування стебел в просторі забезпечує незначне, але стабільне підвищення показника подрібнення (2...3%). Більш вагомий ефект від їх використання (до 5%) спостерігається при подрібненні лежачих стебел. При цьому показник подрібнення значно менше залежить від поступальної швидкості агрегату. За таких умов робоча швидкість може бути збільшена майже на 1 м/с., що є вагомим фактором для підвищення загальної продуктивності машини. [2-3]

Висновки. Одним із шляхів покращення показника подрібнення рослинних решток може бути введення до відомої конструкції машини додаткових робочих органів. Разом з тим забезпечення високої ефективності їх роботи потребує теоретичного обґрунтування їх раціональних конструктивних та технологічних параметрів.

Список використаних джерел

1. Сало В.М. Технічне забезпечення процесів подрібнення рослинних решток / [Електронний ресурс] В.М. Сало, Д.В. Богатирьов // Журнал «Пропозиція» – 2015. – №9 С.42-47. <http://www.propozitsiya.com/?page=149&itemid=5026&number=171>
2. Сало В.М. Машина для обробітку ґрунту та внесення добрив Навчальний посібник для студентів агротехнічних спеціальностей / Сало В.М., Лещенко С.М., Мачок Ю.В., Богатирьов Д.В. – Х.: Мачулів, 2016. – 244с.
3. Богатирьов Д.В. Аналіз господарських випробовувань котка-подрібнювача рослинних решток соняшника / [Електронний ресурс] Д.В. Богатирьов, В.М. Сало // Конструювання, виробництво та експлуатація сільськогосподарських машин. Загальнодержавний міжвідомчий науково-технічний збірник. – Кіровоград, 2013. – Вип. 43, ч.1 – С. 12-17. (Режим доступу: http://www.kntu.kr.ua/doc/zb_43_1/)
4. Богатирьов Д.В. Експериментальні дослідження впливу швидкості руху котка-подрібнювача на якість подрібнення рослинних решток кукурудзи / Д.В. Богатирьов, В.М. Сало, С.М. Лещенко, Ю.В. Мачок // [Електронний ресурс] Сільськогосподарські машини. – Луцьк, 2015. – вип.31.– С. 10-17. (Режим доступу: <http://agrmash.info/zb/31/4.pdf>)

УДК 631.33.02

УДОСКОНАЛЕННЯ УНІВЕРСАЛЬНОЇ ПНЕВМАТИЧНОЇ СІВАЛКИ «ВЕСТА 12»

О.О. Бондар, *ст. гр. МБ(СМ)15М,*
Д.В. Богатирьов, *канд. техн. наук, доцент*
Кіровоградський національний технічний університет

На підставі результатів аналізу патентного огляду вітчизняних та зарубіжних аналогів, даних випробувань базової сівалки, з урахуванням відомих наукових досягнень в процесі сівалки «Веста-12» були внесені конструктивні зміни до сошника та механізму приводу вентилятора.

Зміни внесені до конструкції сошника дозволяють покращити рівномірність заробки насіння по глибині, а також дають змогу підвищити середню швидкість посіву кукурудзи з 8,4 до 9,3 км/год. при відповідності агротехнічним вимогам щодо якості посіву.

В приводі вентилятора замість двох клинопасових ременів застосовано зубчатий ремінь, що поліпшило працездатність вентилятора, спростило його обслуговування та збільшило строк служби приводу.

Також в приводі вентилятора замінено обгінну муфту на відцентрову.

Вищенаведені конструктивні зміни можуть привести до зменшення часу на ТО на 5 хвилин та на усунення поломок на 6 хвилин у робочу зміну.

В результаті внесених змін маса машини зменшується на 4 кг

Завдяки запропонованим змінам можна досягти наступних позитивних показників:

- зменшення температури нагріву підшипникових вузлів з 70°C до 40-45°C за рахунок виконання конструкції підшипникового вузла приводу вентилятора;
- підвищення розрідження та зменшення втрат в пневмосистемі завдяки виконанню раструба з трьома рукавами під кутом 45° та ротора з жорстким кріпленням видозмінених лопаток;
- покращення роботи переднього прикочувального котка з грудко-відбивачем шляхом використання жорсткої конструкції;
- для висіву цукрового буряку запропоновано використовувати сошник з литим носком для кращого утворення борозни.

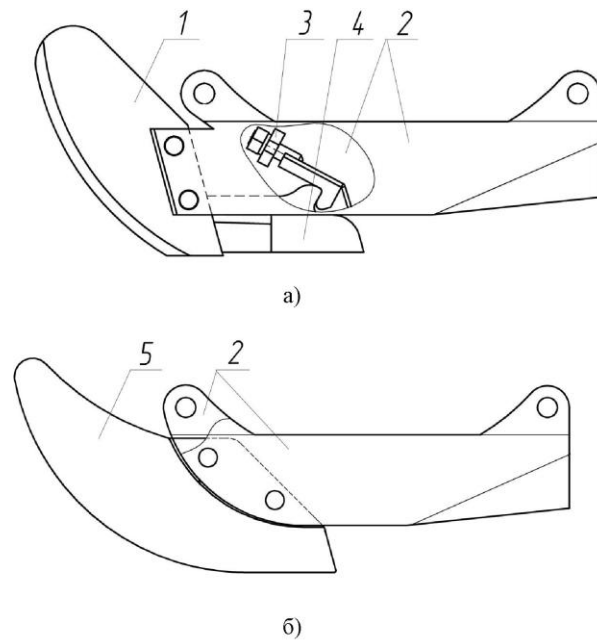


Рис. 1. Удосконалення сошника універсальної пневматичної сівалки «Веста 12»:
 а – базова конструкція (штампозварний збірний), б – модернізована конструкція (литий клепааний);
 1, 5- носки; 2- боковини; 3 – механізм кріплення п'ятки; 4- п'ятка.

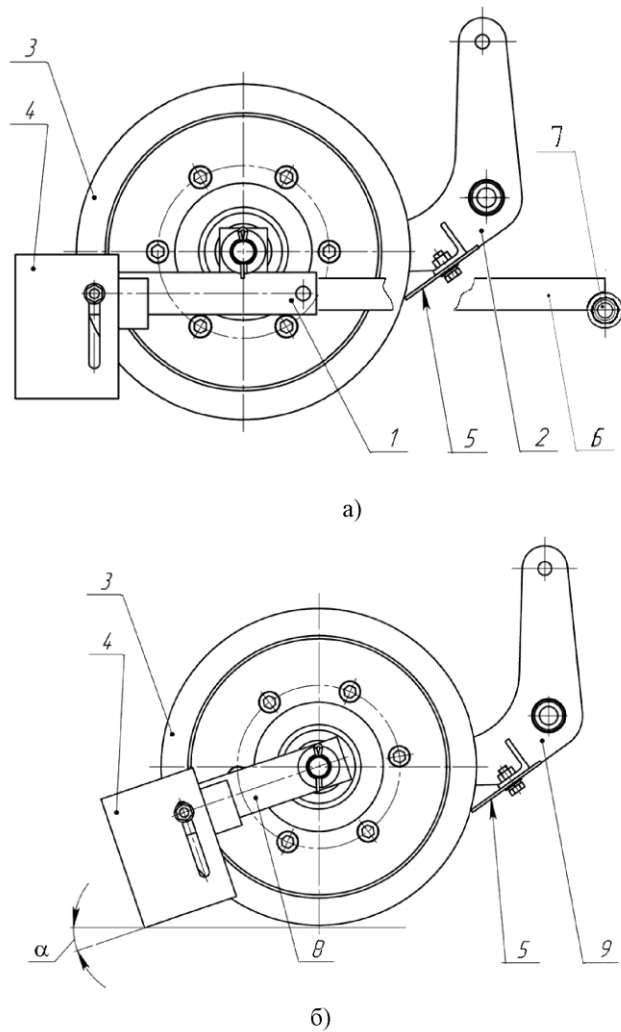


Рис. 2. Удосконалення прикочуючого котка сівалки «Веста 12»:
 а) базова конструкція, б) модернізована;
 1, 6, 8 – повідки; 2,9 – кронштейни; 3 – колесо; 4 – грудковідкидач; 5 –чистик; 7 – вісь

Згідно з економічними розрахунками по приведеними в результаті модернізації сівалки «Веста-12» вдосконаленням визначено річний економічний ефект на 1 машину:

- заводу виробника – 7562 грн.;
- споживача – 8551 грн.

Таким чином на підставі вищесказаного, завод виробник і споживач можуть очікувати на позитивний економічний ефект в разі впровадження у виробництво модернізованої машини. Що свідчить, що виконані вдосконалення технічно і економічно ефективні, їх доцільність підтверджена.

Список використаних джерел

1. Сисолін П.В., Сало В.М., Кропівний В.М. Сільськогосподарські машини: Теоретичні основи, конструкція, проектування /Під ред. М.І.Черновола. - К.: „Урожай”, 2001.-382 с.
2. Універсальна просапна сівалка «Веста 12». Інструкція з експлуатації

ПІДВИЩЕННЯ ЕФЕКТИВНОСТІ ВИРОЩУВАННЯ ЗЕРНОВИХ КУЛЬТУР

Деркач В.В., *ст. гр. ПМ-15М-1,5,*
Сисоліна І.П., *канд. техн. наук, доцент*
Кіровоградський національний технічний університет

Основним із завдань сільського господарства є забезпечення зростання і сталого розвитку сільськогосподарського виробництва, підвищення ефективності землеробства і тваринництва для більш повного задоволення потреб населення в продуктах харчування. Серед багатьох зернових культур, які вирощуються в Україні, важливе місце займає гречка.

Основними причинами низьких та нестійких урожаїв гречки є: недостатньо розвинута коренева система, тривалий період цвітіння тощо. Проте гречка краще за інші зернові культури засвоює поживні елементи із ґрунту, зокрема фосфорну кислоту з важкорозчинних сполук, що є неможливим для більшості польових культур, тому менш вибаглива до наявності в ньому легкорозчинних з'єднань.

Незважаючи на те, що гречана крупа відрізняється добрими смаковими якостями, містить повноцінний білок, вітаміни групи В, добре засвоюється, та використовується як дієтичний продукт, до неї продовжують відноситися як до другорядної культури, це й обумовлює недосконалість технології вирощування гречки.

До вибору способу сівби гречки слід підходити диференційовано. При достатньому забезпеченні вологою і відсутності забур'янення перевагу необхідно надавати звичайному рядковому способу сівби зерновими сівалками. За інших умов (недостатня забезпеченість вологою, забур'яненість поля) перевагу має широкорядна сівба просапними сівалками з міжряддям 45 см або зерновими сівалками типу СЗ-3,6А (міжряддя 15 см) із перекритими відповідними висівними вікнами сошників днища насінневого ящика.

Глибина заробки насіння гречки на легких ґрунтах 4-5 см, на важких 2-3 см. Найвищі врожаї гречки можна одержати при сівбі з міжряддями 45 см, норма висіву кондиційного насіння 2,0-2,5 млн шт/га. Але їх рекомендується використовувати при можливості обробітку міжрядь. Суцільні посіви дають нижчі врожаї, їх доцільно застосовувати у разі неможливості обробітку міжрядь в широкорядних посівах.

Орієнтовні норми висіву при звичайному рядковому способі сівби в Поліссі – 4-5, Лісостепу – 3-4.5, Степу-2.5-3.5млн схожих насінин на 1га; при широкорядному – відповідно 2.2-2.5; 2.1-2.5; 1.9-2.2 млн.

Вирощувати гречку необхідно за безпестицидною технологією, зважаючи на її

використання для дієтичного і лікувального харчування. Тому догляд за посівами при необхідності обмежується досходовим або післясходовим боронуванням легкими боронами ЗБП-0,6 або ЗОР-0,7 впоперек або по діагоналі до напрямку сівби з метою знищення сходів бур'янів і ґрунтової кірки.

Вирощування гречки становиться економічно вигідною при рівні урожайності не нижче 13 ц/га.

Найбільш придатна для сівби гречки та інших культур удосконалена сівалка СЗ-3,6А з внутрішньореберчастими висівними апаратами.

УДК 631.363.2

ДОСЛІДЖЕННЯ ПРОЦЕСУ ПРИГОТУВАННЯ КОРМОВИХ СУМІШЕЙ КОМБІНОВАНИМ ЗМІШУВАЧЕМ

Кісільов Р.В., канд. техн. наук, доцент,

Чмихун Р.М., студент

Кіровоградський національний технічний університет

Підвищення ефективності галузі тваринництва суттєво залежить від якості приготування кормів, оскільки вони в структурі собівартості продукції складають 30–60% витрат [1]. Прогресивні технології, які дозволяють в повній мірі реалізувати генетичний потенціал тварин, через відсутність необхідного технічного забезпечення не отримали широкого розповсюдження.

Сучасне ведення тваринництва, підвищені вимоги до якості кормів та головні напрямки завдань національної програми відтворення тваринництва в Україні, передбачають застосування інтенсивних повносистемних технологій виробництва продукції скотарства шляхом впровадження комплексної механізації і автоматизації виробничих процесів на фермах, надійного і збалансованого годування тварин кормами з поєднанням і використанням економічно ефективних механізованих технологій переробки кормів і приготування повнораціонних та збалансованих кормосумішей з різних кормів і поживних компонентів в кормоцехах [1, 2, 3].

Існуючі конструкції змішувачів кормів для ВРХ не повністю забезпечують зоотехнічні вимоги до приготування багатокомпонентних збалансованих повнораціонних кормових сумішей, мають великі енергетичні витрати та високу питому матеріалоємність.

Тому дослідження, спрямовані на розробку робочих органів для змішувачів кормів, які забезпечать створення високоефективної кормової бази при низьких витратах енергії та матеріалів мають народногосподарське значення і є актуальним науковим завданням.

Для вирішення цієї проблеми проводяться фундаментальні та прикладні дослідження в різних галузях народного господарства. Змішування кормів виконується великою кількістю змішувачів, які відрізняються як різноманітним конструктивним виконанням так і різною взаємодією робочих органів з сировиною. Проведений аналіз застосування механізованих стаціонарних і пересувних кормоцехів для змішування малосипучих і несипучих кормів показав, що найбільш широко використовується шнекові, стрічкові, гвинтові, лопатеві і комбіновані мішалки різної конструкції та організацією технологічного процесу, але вони не забезпечують встановлені технологічні і зоотехнічні вимоги, щодо якості приготування кормосуміші та надійності технологічного процесу, мають велику енергоємність і металоємність та низьку продуктивність. Крім того, до цього часу, необґрунтовані раціональні конструктивні і кінематичні параметри їх робочих органів, режими та показники якості роботи традиційних змішувачів кормів [4]. Тому, незважаючи на значну кількість

наукових досліджень, проблема розробки нових і удосконалення традиційних технологій і конструкцій робочих органів змішувачів кормів, покращення якісних показників та їх обґрунтування є актуальною задачею.

Метою даної статті є підвищення якості приготування збалансованої кормової суміші за рахунок використання нової конструкції комбінованого змішувача кормів.

Із практики приготування збалансованої кормової суміші з різноманітних компонентів раціонів для ВРХ відомо, що механічний процес змішування їх занадто складний і енергомісткий. Незважаючи на велику кількість відомих наукових досліджень, особливість і складність цього процесу вимагає пошуку нових підходів до вирішення енергозберігаючих технологій і технічних засобів.

Аналіз процесу сумішоутворення показав, що стан повного механічного змішування компонентів суміші досягається шляхом невпорядкованого розподілу часток, під дією зовнішніх сил робочих органів мішалки, у відповідності до зоотехнічних вимог вмісту компонентів у всій порції суміші за рецептом встановленого добового раціону кормів для відповідної технологічної групи тварин.

Таким чином у змішувачах з більш досконалою конструкцією масообмін потоків компонентів суміші відбувається шляхом вирівнювання концентрації окремих компонентів по об'єму суміші за рахунок збільшення зіткнень, застосування більш складних траєкторій їх руху і перетинів ніж у традиційних змішувачах.

Для усунення існуючих недоліків традиційних змішувачів пропонується вдосконалений змішувач з комбінованою схемою руху сировини багатосекційними гвинтовими, стрічковими і плоскими лопатями.

Процес змішування кормів вдосконалим змішувачем виконується таким чином. Відповідні дози компонентів кормосуміші пошарово завантажуються збірним транспортером в бункер, поступово вирівнюється їх потік з одночасним змішуванням сировини стрічковими довгими гвинтовими лопатями з пальцями і далі подаються у багатосекційну мішалку з плоскими лопатями. Лопаті верхнього ряду з правим кутом нахилу відокремлюють порцію суміші по ширині лопаті і переміщують в радіальному, круговому і осьовому напрямку в правий кінець змішувача, а другий ряд, з лівим кутом нахилу, в лівий кінець мішалки, створюючи разом з радіальними пальцями велику мікрооб'ємну множину суміші з дискретним вмістом часток змішуваних компонентів. При цьому частки кожного компоненту суміші потрапляють в область взаємодії складних рухів, перетинів і зіткнень та періодично переміщуються з одного потоку до іншого, що забезпечує інтенсивний масообмін і прискорює процес змішування кормів.

Для підвищення ефективності приготування збалансованих кормосумішей з різноманітних компонентів і усунення недоліків традиційних змішувачів запропоновано використання більш досконалої конструкції комбінованої мішалки з гвинтовими стрічками і багатосекційними плоскими лопатями.

Список використаних джерел

1. Кравчук В. Прогресивні технології заготівлі, приготування і роздавання кормів / В. Кравчук, М. Луценко, М. Мечта.– К.: Фенікс, 2008.– 104 с.
2. Кукта Г.М. Машины и оборудование для приготовления кормов / Г.М. Кукта.– М.: Агропромиздат, 1987.– 303с.
3. Зельнер В.Р. Приготовление и использование полнорационных кормов в промышленном животноводстве / В.Р. Зельнер, Е.Г. Коноплев.– М.: ВНИИТЭИСХ, 1972.– 87 с.
4. Ревенко І.І. Машины та обладнання для тваринництва / І.І. Ревенко, М.В. Брагінець, В.І. Ребенко. – К.: Кондор, 2009.– 730с.

ПНЕВМОІМПУЛЬСНИЙ СЕПАРАТОР

Калініч М.І., *студент*,
Богатирьов Д.В., *канд. техн. наук, доцент*
Кіровоградський національний технічний університет, м. Кіровоград

Зерно є основним продуктом сільського господарства. Із зерна виробляють важливі продукти харчування: муку, крупу, хлібні і макаронні вироби. Зерно необхідне для успішного розвитку тваринництва і птахівництва, що пов'язане із збільшенням виробництва м'яса, молока, масла та інших продуктів. Зернові культури служать сировиною для отримання крохмалю, патоки, спирту і інших продуктів. Однак успішне розв'язання зернової проблеми неможливе без значного поліпшення якості зерна. Отримання зерна, що відповідає вимогам світових стандартів – одна з найважливіших задач всіх працівників агропромислового комплексу. Збирання врожаю в задані терміни і його післязбиральна обробка, зокрема сушка, роблять значний вплив на якість зерна.

На сучасному етапі, в умовах ринкової економіки на Україні з виникненням фермерських і орендних підприємств, виникли нові вимоги до техніки, яка використовується для післязбиральної обробки, і зокрема, очищення зернових та олійних культур. Та техніка, яка використовувалася в колгоспах і радгоспах, не влаштовує фермерів через свою велику продуктивність і уніфікацію. У зв'язку з цим виникла проблема по виконанню всього комплексу зерновиробництва, зокрема очищення зерна. Адже в країні піддається очищенню близько 60...65 % всього зерна, а в деякі роки досягає 80...90 %, особливо на півночі і заході України сушка зерна є гострою необхідністю.

Існуючі зернові сепаратори працюють неефективно, якість очищення низька. Вони громіздкі, металоємні, енергоємні, складні в обслуговуванні і ремонті і відрізняються високою вартістю.

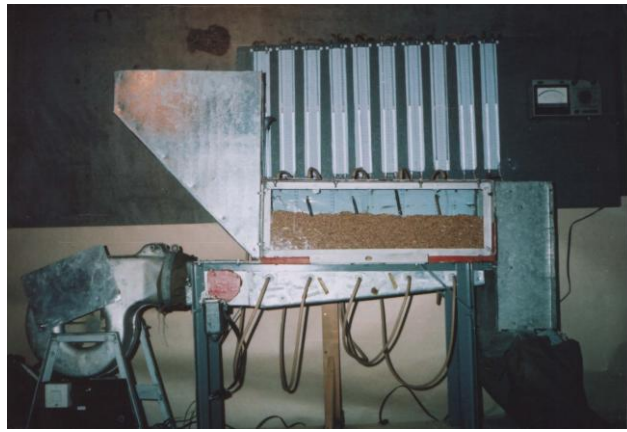
Площа посівів складає більше трьох мільйонів гектарів. Врожайність зернових культур в багатьох випадках обумовлена технологіями їх посіву. Реалізація яких суттєво залежить як від якості виконання робіт, так і від якості посівного матеріалу. Разом з повним очищенням насіння від домішок одними з найважливіших ознак якості насіннєвого матеріалу є його густина та крупність. Доведено, що відбір насінин з найбільшою густиною є відбором найбільш фізіологічно зрілих. Густина впливає на схожість, силу росту, енергію проростання та життєздатність насінини, а також на кількість стебел та якість отриманих з них рослин. З насінин високої густини отримують більшу кількість рослин і вони швидше розвиваються, тобто дають кращі врожаї. Якщо проаналізувати біологічні та фізико-механічні властивості насінини, то густина є одним з пріоритетних показників за яким доцільно проводити сепарацію.

На сьогодні запропоновано багато технічних рішень устаткування для сепарації насіння за фізико-механічними властивостями які корелюють з густиною. Але слід відмітити, що більшість з них не забезпечують агротехнічні вимоги або економічно не ефективні.

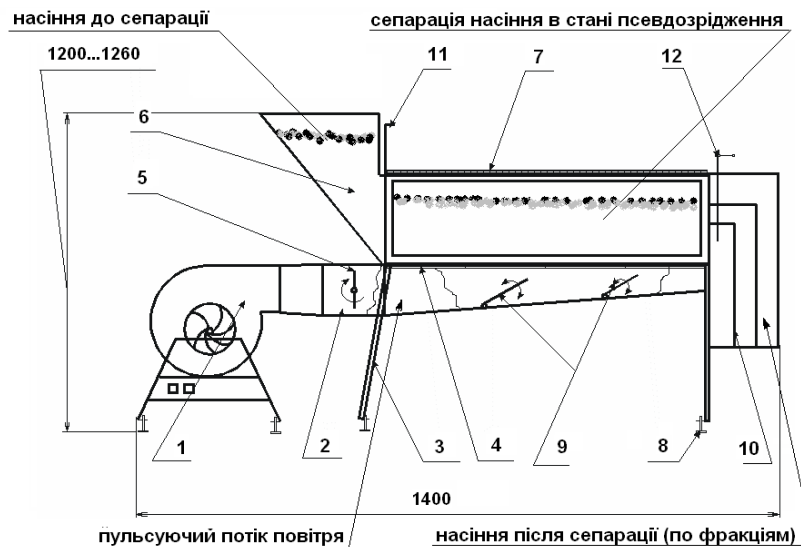
Одним з перспективних напрямків зниження трудомісткості, енергоємності, підвищення якості та стійкості процесу сепарації насіння за густиною є переведення його в псевдозріджений стан, дослідження якого на сьогодні є назрілою проблемою.

На кафедрі сільськогосподарського машинобудування проведено серії експериментальних досліджень параметрів пневмоімпульсного сепаратора.

Параметрами оптимізації вибрано наступні: продуктивність машини Q , кг/год ($Y_1=Q$) та технологічний ефект сепарації (ТЕС), % ($Y_2=ТЕС$). Для дослідження впливу окремих факторів на цільові функції та знаходження оптимальних значень факторів було виготовлено експериментальну установку (рис. 1).



а)



б)

Рис. 1. Загальний вигляд (а) і схема (б) експериментальної установки

Для зменшення впливу вібрації від приводу вентилятора на результат установку розділено на дві частини: робочу та нагнітальну з встановленням кожної на окремі рами. Нагнітальна частина має раму на яку встановлено вентилятор з приводом та блоком керування 1. Вентилятор сполучається з пневматичним каналом 2 через кожух. Робоча частина складається з рами 3 на яку встановлено пневматичний канал 2 та регулятори 8 кута нахилу повітряного каналу (4 шт.). Пневматичний канал має: пористу перегородку 4; пульсатор 5 з приводом та лопаттю яка має змінну довжину; бункер 6; сітку для виходу повітря 7; регульовані заслінки 9 (2 шт.); блок дільників 10 з регулятором висоти встановлення дільників 12; регулятор висоти шару насіння в каналі 11. Привід вентилятора здійснюється за допомогою електродвигуна типу А0ЛБ-22-2 ГОСТ 183-66 ($n_{\max}=2840$ об/хв, потужністю 2,2 кВт) через клинопасову передачу. Пульсатор приводиться в дію через блок живлення ВУ-71 ТУ108-80 за допомогою електродвигуна в зборі з черв'ячним редуктором. В каналі 2 під і за пористою перегородкою 4 встановлено прилади для визначення повного та статичного тисків.

Процес сепарації відбувається таким чином: насіння надходить у канал 2 (рис. 5) через бункер 6. Товщина шару насіння визначається регулятором 11. Вентилятор 1 нагнітає повітря у канал 2 через пористу перегородку 4. Пульсатор 5 створює змінний потік повітря, який, проходячи через перегородку 4 пронизує шар насіння. Відбувається сепарація в псевдозрідженому шарі насіння за густиною, тобто важкі насінини (з найбільшим значенням густини) опускаються на дно перегородки 4, легкі піднімаються вгору, а середні займають

місце між важкими та легкими. Далі класифікований за густиною шар насіння рухається до блоку дільників 10. Повітря виходить крізь сітку 7, яка сполучається з системою вентиляції або з циклоном. Для інтенсифікації процесу сепарації машина має пульсатор 5, що обертається з меншою кутовою швидкістю, ніж вентилятор і, призначений для зміни швидкості фільтрації ω_f в межах, які не дозволяють перейти псевдозрідженому стану в киплячий – при якому неможлива сепарація, бо це є режим пневмотранспорту. Тобто створює пульсуючий потік повітря.

Для визначення аеродинамічного опору шару насіння користувалися методикою П.В.Блохіна. Продуктивність машини визначали за загальною методикою. Для визначення технологічного ефекту сепарації була розроблена методика, яка базувалася на визначенні густини обробленого матеріалу. Схожість та енергію проростання матеріалу визначали за методом М.К.Фірсової, вологість – за ГОСТ 12041-82, життєздатність – за В.І.Івановим, силу росту та густину – за Н.А.Майсуряном.

Експериментально встановлено область раціональних значень параметрів пневмоімпульсної машини, при яких спостерігається підвищення якісних показників роботи (технологічний ефект сепарації до значення ТЕС=89-94% та продуктивності – до $Q=1,6-1,9$ кг/с): тиск повітряного потоку в каналі $P_v=(1,3-1,4)$ кПа; частота пульсації повітряного потоку $\omega_n=(10,47-12,56)$ с⁻¹; довжина каналу $L=0,6$ м; довжина сітки для виходу повітря $L_c=0,5 \cdot L=0,3$ м; коефіцієнт встановлення дільників $k_d=1,2$; початкова висота шару насіння $h_0=(0,1-0,12)$ м; кут нахилу каналу $\alpha=2^0$; довжина лопаті пульсатора $D_n=0,145$ м.

На основі теоретичних та експериментальних досліджень розроблено методику розрахунку пневмоімпульсної машини з рекомендаціями, які подано у вигляді таблиці та номограм, щодо вибору параметрів з позиції досягнення найвищих значень якісних показників роботи (технологічного ефекту сепарації та продуктивності).

За результатами виробничих випробовувань дослідного зразка пневмоімпульсної машини встановлено, що найвищі якісні показники роботи (технологічний ефект сепарації ТЕС=94% та продуктивність $Q=1,9$ кг/с) забезпечуються при зниженні питомої металоємності на 65,7 кг·год/т (85%), питомої енергоємності процесу сепарації на 1,8 кВт·год/т (74,7%). При цьому питома продуктивність в два рази більша за продуктивність пневматичного сортувального столу ПСС-2,5, а ТЕС – зростає на 12%.

Посівні властивості обробленого матеріалу показали підвищення показників по всім параметрам в середньому на 5-7% і підтвердили твердження про доцільність сепарації насіння за таким показником як густина.

Список використаних джерел

1. Петренко М.М., Богатирьов Д.В. Експериментальні дослідження пневмоімпульсної сепарації за густиною // Вісник ТДТУ Випуск 1. – Тернопіль: ТДТУ, 2005. – С. 23-34. Устиненко В. Л.
2. Пневмоімпульсна машина для сепарації насіння за густиною: Деклараційний патент 54270 А Україна, МПК 7 А01С1 / М.М.Петренко, Д.В.Богатирьов; Кіровоградський національний технічний університет. - №2002075688; Заяв. 10.07.2002; Опубл. 17.02.2003.