

**XLVII НАУКОВА КОНФЕРЕНЦІЯ
СТУДЕНТІВ І МАГІСТРАНТІВ**

НАУКА – ВИРОБНИЦТВУ, 2013

Збірник тез доповідей

МІНІСТЕРСТВО ОСВІТИ І НАУКИ УКРАЇНИ
КІРОВОГРАДСЬКИЙ НАЦІОНАЛЬНИЙ ТЕХНІЧНИЙ УНІВЕРСИТЕТ

НАУКОВЕ ВИДАННЯ

ЗБІРНИК ТЕЗ ДОПОВІДЕЙ

XLVII НАУКОВОЇ КОНФЕРЕНЦІЇ СТУДЕНТІВ І МАГІСТРАНТІВ

18 квітня 2013 року

Тези доповідей надруковано у авторській редакції.

Відповідальна за випуск: Кава Т.В.

ЗБІРНИК ТЕЗ ДОПОВІДЕЙ

XLVII НАУКОВОЇ КОНФЕРЕНЦІЇ
СТУДЕНТІВ І МАГІСТРАНТІВ

18 квітня 2013 року

Підписано до друку 14.05.2013
Ум друк.арк. 48,3125. Тираж 100 прим.

©МОВ КНТУ, м.Кіровоград, пр.Університетський, 8.
Тел. (0522) 55-10-49

Кіровоград-2013

Тези доповідей студентів і магістрантів на XLVII науковій конференції 18 квітня 2013 року.
Кіровоград: КНТУ, 2013.– 773 с.

ОРГАНІЗАЦІЙНИЙ КОМІТЕТ КОНФЕРЕНЦІЇ

Голова – Кропивний В.М., проректор з наукової роботи.

Заступник голови – Ішуніна Н.М., керівник МОВ.

Члени оргкомітету:

Давидов Г.М., декан ФОФ;
Левченко О.М., декан ФЕМ;
Ковришкін М.О., декан МТФ;
Сало В.М., декан ФСГМ;
Віхрова Л.Г., декан ФАЕ;
Яцун В.В., декан ФПЕМ;
Твердоступ Г.М., фахівець I категорії МОВ;
Кава Т.В. – фахівець I категорії МОВ.

Відповідальна за випуск: Кава Т.В.

Збірник містить тези доповідей за матеріалами XLVII наукової конференції студентів та магістрантів, що відбулась 18 квітня 2013 року на базі Кіровоградського національного технічного університету. Містить матеріали досліджень за основними напрямками наукової діяльності в університеті.

Матеріали збірника публікуються у авторській редакції.

© Колектив авторів, 2013
© МОВ КНТУ, 2013

ЗМІСТ

<i>А.С. Сотник, В.В. Аулін, Д.В. Голуб</i> <i>АЛЬТЕРНАТИВНИЙ МЕТОД КЕРУВАННЯ ТЕХНІЧНИМ СТАНОМ</i> <i>РУХОМОГО СКЛАДУ ПРИ ОПЕРАТИВНОМУ ТА ДОВГОСТРОКОВОМУ</i> <i>ПЛАНУВАННІ.....</i>	23
<i>С.Ф. Щербина, В.В. Аулін, Д.В. Голуб</i> <i>ЗАБЕЗПЕЧЕННЯ НАЛЕЖНОГО РІВНЯ ЯКОСТІ ТРАНСПОРТНОГО</i> <i>ОБСЛУГОВУВАННЯ ПАСАЖИРІВ В СУЧАСНИХ УМОВАХ</i> <i>ФУНКЦІОНУВАННЯ ТРАНСПОРТНИХ СИСТЕМ МІСТ.....</i>	25
<i>М.С. Фостус, М.В. Красота</i> <i>ДОСЛІДЖЕННЯ ШЛЯХІВ ЗНИЖЕННЯ ТОКСИЧНОСТІ ВІДПРАЦЬОВАНИХ</i> <i>ГАЗІВ АВТОМОБІЛЬНИХ ДВИГУНІВ.....</i>	27
<i>Р.В. Чугай, М.В. Красота</i> <i>ПІДВИЩЕННЯ ЯКОСТІ НАПЛАВЛЕНИХ ПОВЕРХОНЬ ПОВЕРХНЕВИМ</i> <i>ПЛАСТИЧНИМ ДЕФОРМУВАННЯМ.....</i>	28
<i>І.В. Яремчук, І.П. Ланецький, В.В. Аулін, С.В. Лисенко</i> <i>ПОРІВНЯЛЬНИЙ АНАЛІЗ МЕТОДІВ ВІДНОВЛЕННЯ РОБОЧИХ ПОВЕРХОНЬ</i> <i>ДЕТАЛЕЙ ДВЗ.....</i>	29
<i>А.С. Добровольський, С.В. Лисенко</i> <i>ПІДВИЩЕННЯ ЯКОСТІ ПОКРИТТІВ ОТРИМАНИХ ПРИ ГАЗОТЕРМІЧНОМУ</i> <i>НАПИЛЕННІ.....</i>	33
<i>В.Ю. Мірний, А.В. Сухачов, В.В. Аулін, О.В. Кузик</i> <i>ПОРІВНЯЛЬНИЙ АНАЛІЗ ВЛАСТИВОСТЕЙ ПОКРИТТІВ СФОРМОВАНИХ</i> <i>ТРАДИЦІЙНИМИ ТА СУЧАСНИМИ ТЕХНОЛОГІЯМИ.....</i>	36
<i>М.В. Прайс, О.В. Кузик</i> <i>ВИКОРИСТАННЯ ЕНЕРГОЗБЕРІГАЮЧИХ ТЕХНОЛОГІЙ В</i> <i>МЕТАЛУРГІЙНОМУ КОМПЛЕКСІ.....</i>	38
<i>С.С. Катеринич, І.В. Бень</i> <i>ПУТИ И ЗАДАЧИ ПОВЫШЕНИЯ НАДЕЖНОСТИ АВТОМОБИЛЬНОЙ</i> <i>ТЕХНИКИ.....</i>	39
<i>С.С. Катеринич, В.В. Щербак</i> <i>ПРИМЕНЕНИЕ ТЕХНОЛОГИЧЕСКИХ МЕТОДОВ ОБРАБОТКИ ДЕТАЛЕЙ</i> <i>АВТОМОБИЛЕЙ С ЦЕЛЮ ПОВЫШЕНИЯ ИХ НАДЕЖНОСТИ.....</i>	42
<i>С.С. Третяк, О.В. Кузик</i> <i>ВИБІР РАЦІОНАЛЬНОГО СПОСОБУ ЗВАРЮВАННЯ З УРАХУВАННЯМ</i> <i>МАТЕРІАЛУ ТА ФОРМИ ЗАГОТОВКИ.....</i>	45
<i>Д.О. Карпинский, С.А. Джирма</i> <i>РАЗВИТИЕ ФУТЕРОВОК ДЛЯ БАРАБАННЫХ И ТРУБНЫХ МЕЛЬНИЦ.....</i>	47
<i>Н.Н. Правиленко, С.А. Джирма</i> <i>ОЦЕНКА КОНКУРЕНТОСПОСОБНОСТИ ТЕХНОЛОГИИ МОНОЛИТНОГО</i> <i>ВОЗВЕДЕНИЯ ЖИЛЬЯ.....</i>	49

Д.Н. Квятковская, С.А. Джирма МОНОЛИТНОЕ СТРОИТЕЛЬСТВО – ОДНА ИЗ НАИБОЛЕЕ ПЕРСПЕКТИВНЫХ ТЕХНОЛОГИЙ ВОЗВЕДЕНИЯ ЗДАНИЙ И СООРУЖЕНИЙ.....	51
О.А. Чмуневич, В.В. Дарієнко ВИШИВКА В ІНТЕР'СРІ ЖИТЛОВИХ БУДІВЕЛЬ.....	52
Є. Бірко, С. Хачатурян КОНСТРУКТИВНІ ОСОБЛИВОСТІ ЗАКОРДОННИХ СКРЕПЕРІВ І ТЕНДЕНЦІЇ ЇХ РОЗВИТКУ.....	53
А.О. Ткаченко, В.В. Дарієнко АНАЛІЗ КОНСТРУКЦІЙНИХ ОЗНАК БАЛОК З ЖОРСТКИМ АРМУВАННЯМ.....	55
Ю.Г. Єгоров, В.В. Дарієнко ЧИСЕЛЬНЕ ДОСЛІДЖЕННЯ НАПРУЖЕНО-ДЕФОРМОВАНОГО СТАНУ СТАЛЕВОЇ ОБОЙМИ ПІДСИЛЕННЯ ЗАЛІЗОБЕТОННИХ КОЛОН МЕТОДОМ СКІНЧЕННИХ ЕЛЕМЕНТІВ.....	56
Т.С. Бойко, В.А. Пащинський ОЦІНЮВАННЯ НЕСУЧОЇ ЗДАТНОСТІ ЦЕНТРАЛЬНО СТИСНУТИХ СТАЛЕВИХ СТЕРЖНІВ ЗА НОРМАМИ ПРОЕКТУВАННЯ РІЗНИХ РОКІВ.....	57
С.М. Дубина, В.В. Яцун ОПТИМІЗАЦІЯ ТЕХНІКО-ЕКСПЛУАТАЦІЙНИХ ПОКАЗНИКІВ СТІЛОВИХ САМОХІДНИХ КРАНІВ.....	62
А.О. Тезін, В.В. Яцун МОДЕЛЮВАННЯ ПОВЕРХОНЬ ЗУБЧАСТИХ МУФТ МЕХАНІЗМІВ ПЕРЕСУВАННЯ ВАНТАЖНИХ ВІЗКІВ КРАНІВ.....	63
О.О. Ткаченко, І.О. Скриннік ВПЛИВ ШВИДКОСТІ ФІЛЬТРАЦІЇ ТА ГІДРАВЛІЧНОГО ОПОРУ НА КАСКАДАХ СУШАРКИ ПРИ СУШІННІ ДИСПЕРСНОГО МАТЕРІАЛУ.....	66
О.О. Філіппов, В.А. Настоящий ПРО РЕЗУЛЬТАТИ ДОСЛІДЖЕННЯ НАПРУЖЕНОГО СТАНУ ЕЛЕМЕНТІВ КОНУСНОЇ ДРОБАРКИ.....	68
Абуалкас Шахед Хасан, В.А. Настоящий ИННОВАЦИОННЫЕ МЕТОДЫ ТЕРМОИЗОЛЯЦИИ ОГРАЖДАЮЩИХ КОНСТРУКЦИЙ ЖИЛЫХ ЗДАНИЙ.....	69
О.П. Шинкар, В.А. Пащинський ДОСЛІДЖЕННЯ ВПЛИВУ СНІГОВОГО НАВАНТАЖЕННЯ НА ВИБІР МЕТАЛЕВИХ КОНСТРУКЦІЙ.....	72
О.В. Шишненко, В.В. Яцун ДОСЛІДЖЕННЯ СПОСОБІВ ІНТЕНСИФІКАЦІЇ ТВЕРДІННЯ І ПІДВИЦЕННЯ МІЦНОСТІ МОНОЛІТНОГО БЕТОНУ.....	74
А.В. Шульга, І.О. Скриннік ЕКСПЕРИМЕНТАЛЬНІ ДОСЛІДЖЕННЯ НЕСУЧОЇ ЗДАТНОСТІ СТАЛЕВОГО ПРОФІЛЬОВАНОГО НАСТИЛУ.....	75

А.С. Бабора, В.А. Пащинський ДОСЛІДЖЕННЯ ВПЛИВУ ВИСОТИ НАД РІВНЕМ МОРЯ НА ВІТРОВЕ НАВАНТАЖЕННЯ НА БУДІВЛІ.....	77
О.С. Нечипуренко, В.А. Пащинський ВПЛИВ ВИСОТИ НАД РІВНЕМ МОРЯ НА СНІГОВЕ НАВАНТАЖЕННЯ НА БУДІВЛІ.....	81
О.О. Богачук, В.В. Згама, В.А. Пащинський МЕТОДИКА РАСЧЕТА ТЕПЛОВЫХ ПОЛЕЙ ОГРАЖДАЮЩИХ КОНСТРУКЦИЙ.....	84
І.С. Богатирьов, В.А. Мажара ДОСЛІДЖЕННЯ КОНСТРУКТИВНИХ ХАРАКТЕРИСТИК ЦАНГОВИХ МЕХАНІЗМІВ.....	86
О.Ю. Самборський, О.М. Антонюк, В.В. Пукалов ЗМЕНШЕННЯ ПОВЕРХОНЬ ТЕРТЯ КОНТЕЙНЕР–ПРЕС–ШАЙБА В ПРИСТРОЇ, ЩОДО ЗАБЕЗПЕЧЕННЯ ПРОЦЕСУ ПРЕСУВАННЯ МЕТАЛЕВИХ ВОЛОКОН.....	88
А.О. Овчаренко, А.С. Добровольський, В.В. Пукалов ВИКОРИСТАННЯ СПЕЦІАЛЬНОЇ ФОРМИ СТРИЖНЯ ЩОДО ЗМЕНШЕННЯ ЕНЕРГОВИТРАТ ПРИ ПРЕСУВАННІ МЕТАЛЕВИХ ВОЛОКОН.....	91
О.В. Стрельцов, О.С. Шевченко, В.В. Пукалов ЗАПАТЕНТОВАНІ КОНСТРУКТИВНО-ТЕХНОЛОГІЧНІ ПОКРАЩЕННЯ ДЛЯ ОДЕРЖАННЯ МЕТАЛЕВИХ ВОЛОКОН ШЛЯХОМ ПРУЖНО- ДЕФОРМОВАНОГО ТОРЦЯ ПРЕС-ШТЕМПЕЛЯ.....	93
О.В. Плечко, В.А. Мажара ВПЛИВ ТЕРТЯ НА СИЛИ ЗАТИСКУ В ЗАХВАТНИХ ПРИСТРОЯХ ПРОМИСЛОВИХ РОБОТІВ.....	96
В.В. Ніколаєва, В.М. Ломакін МЕТОД ГРАНИЧНИХ ЕЛЕМЕНТІВ В ЗАДАЧАХ ЗАТВЕРДІВАННЯ ВІДЛИВКІВ	98
А. Малярчук, М.В. Босій ТЕПЛОВИЙ НАСОС ЯК ЕЛЕМЕНТ ЕНЕРГОЗБЕРЕЖЕННЯ.....	100
Ю.П. Бугаєнко, Т.Г. Сабірзянов ТЕРМОДИНАМІКА ПРОЦЕСУ ДЕСУЛЬФУРАЦІЇ ПРИ ВИРОБНИЦТВІ ВІДЛИВКІВ ІЗ ВИСОКОМІЦНОГО ЧАВУНУ.....	105
О.С. Карпуцев, Г.Ю. Черепеня, Т.Г. Сабірзянов СПОСІБ ВИЗНАЧЕННЯ ПРИЧИН ЛИВАРНОГО БРАКУ.....	106
С.С. Викиданець, В.І. Носуленко АЛЬТЕРНАТИВНІ ТЕХНОЛОГІЇ ВИГОТОВЛЕННЯ ДЕТАЛІ ТИПУ “РОЗПОДІЛЮВАЧ”.....	108
Я.В. Степанова, С.І. Осадчий, О.П. Голик АВТОМАТИЗОВАНА СИСТЕМА ЕНЕРГОПОСТАЧАННЯ ПРОМИСЛОВИХ ТЕПЛИЦЬ З РІЗНОРІДНИМИ ДЖЕРЕЛАМИ ЕНЕРГІЇ.....	110

А.І. Ковтунов, О.С. Тесленко ТЕХНОЛОГІЯ ОБРОБІТКУ НАТУРАЛЬНОГО МЕДУ З МЕТОЮ СТВОРЕННЯ НОВОГО ПРОДУКТУ.....	113
А.І. Канцер, О.М. Сербул ДОСЛІДЖЕННЯ ЗАЛЕЖНОСТІ ШВИДКОСТІ ФОТОСИНТЕЗУ РОСЛИН ВІД РІВНЯ ОПРОМІНЕННЯ В УМОВАХ ЗАХИЩЕНОГО ҐРУНТУ.....	116
А.В. Рябокiнь, О.К. Дiдик ДОСЛІДЖЕННЯ ЕКСПЛУАТАЦІЙНИХ ВПЛИВІВ НА СИСТЕМУ АВТОМАТИЧНОЇ СТАБІЛІЗАЦІЇ НАТЯГУ ПОЛОТНА РУЛОННОЇ ОФСЕТНОЇ ДРУКАРСЬКОЇ МАШИНИ.....	119
Р.О. Янковський, О.К. Дiдик СИСТЕМА АВТОМАТИЧНОГО КОПІЮВАННЯ ВИСОТИ СТЕБЛЕСТОЮ ПРИ ОЧІСВЮЧОМУ СПОСОБІ ЗБИРАННЯ РИСУ.....	122
І.П. Коноваленко, С.П. Плєшков МОНІТОРИНГ ПРОЦЕСУ РОЗПОДІЛУ ПЛОДІВ ПОМІДОРІВ ПО СТУПЕНЮ ЗРІЛОСТІ.....	125
А.Г. Леценко, І.І. Єніна МОДЕРНІЗАЦІЯ СИСТЕМИ УПРАВЛІННЯ ПРОЦЕСОМ СУШІННЯ НАСІННЯ СОНЯШНИКУ.....	127
А.І. Ковтунов, І.І. Єніна МОНІТОРИНГ МІКРОКЛІМАТУ ПОВІТРЯ У ВИРОБНИЧОМУ ПРИМІЩЕННІ	128
Р.Н. Юсiбов, С.П. Плєшков АНАЛІЗ ЗАБЕЗПЕЧЕННЯ В ЗАДАНИХ МЕЖАХ ВОЛОГОСТІ ДЕРЕВНОЇ ТИРСИ НА ОКРЕМИХ СТАДІЯХ ВИРОБНИЦТВА.....	130
В.В. Бондаренко, В.О. Шалiмов МОДЕРНІЗАЦІЯ ТА ДОСЛІДЖЕННЯ СИСТЕМИ ПОДАЧІ ТЕПЛОНОСІЯ В ТЕХНОЛОГІЯХ ВИРОБНИЦТВА СПИРТУ.....	131
Р.О. Переверзєв, В.О. Шалiмов РОЗРОБКА ТА ДОСЛІДЖЕННЯ АВТОМАТИЗОВАНОЇ СИСТЕМИ УПРАВЛІННЯ СУШАРКИ ШНЕКОВОГО ТИПУ ПРИ ВИРОБНИЦТВІ КОМБІКОРМІВ.....	136
О.Г. Постригань, В.О. Шалiмов МОДЕРНІЗАЦІЯ ТА ДОСЛІДЖЕННЯ СИСТЕМИ КЕРУВАННЯ БАГАТОПОЗИЦІЙНОГО ПОСТУ ПРИ ЛІНІЙНОМУ РОЗТАШУВАННІ ГОДІВНИЦЬ.....	140
Є.О. Полякова ДОСЛІДЖЕННЯ ТА РОЗРОБКА ПРИСТРОЮ АВТОМАТИЧНОГО КЕРУВАННЯ ПРОЦЕСОМ СУШІННЯ СІНА НА УДС-300.....	144
А.Є. Смірнова, Р.В. Жесан МАТЕМАТИЧНА МОДЕЛЬ ВИХІДНОГО СИГНАЛУ СЦИНТИЛЯЦІЙНОГО ДЕТЕКТОРА.....	147
А.А. Булахова, А.М. Мацуї ДОСЛІДЖЕННЯ ТА МОДЕРНІЗАЦІЯ СИСТЕМИ АВТОМАТИЧНОГО РЕГУЛЮВАННЯ ЗАВАНТАЖЕННЯ ДРОБАРІВ "ВАРМАС В-9100" РУДОЮ....	150

М.І. Дьяконенко, О.Є. Тесленко РОЗРОБКА ІНТЕРАКТИВНОЇ СИСТЕМИ КЕРУВАННЯ ОСВІТЛЕННЯМ ЯК СКЛАДОВОЇ ІС "РОЗУМНИЙ ДІМ".....	153
О.О. Переверзєв, О.К. Дiдик ДОСЛІДЖЕННЯ ТА РОЗРОБКА СИСТЕМИ АВТОМАТИЧНОГО РЕГУЛЮВАННЯ ТЕМПЕРАТУРНОГО РЕЖИМУ ТРУБЧАТИХ ОБЕРТОВИХ ПЕЧЕЙ НА ТОВ "ПОБУЗЬКИЙ ФЕРОНІКЕЛІВІЙ КОМБІНАТ".....	156
Є.В. Спiцин, В.О. Шалiмов АВТОМАТИЗАЦІЯ ТА ДОСЛІДЖЕННЯ ТЕХНОЛОГІЧНОГО ПРОЦЕСУ ОЧИЩЕННЯ ПШЕНИЦІ АГРЕГАТУ ЗАВ-40.....	159
В.І. Гольша, В.А. Зозуля КОНТРОЛЬ НОРМИ ВИСІВАННЯ НАСІННЯ НА СІВАЛКАХ ТОЧНОГО СІЯННЯ.....	161
Т.В. Міняйчева, В.А. Зозуля МОДЕРНІЗАЦІЯ СИСТЕМИ КОНТРОЛЮ ТЕМПЕРАТУРИ БУКСОВОГО ВУЗЛА РУХОМОГО ПОТЯГУ.....	164
О.С. Кармазін, С.І. Осадчий ДОСЛІДЖЕННЯ ТА РОЗРОБКА СИСТЕМИ ВИЗНАЧЕННЯ ОРІЄНТАЦІЇ РОБОЧОГО ОРГАНУ ГЕКСОПОДУ.....	167
А.С. Будолак ДОСЛІДЖЕННЯ ТА РОЗРОБКА СИСТЕМИ КЕРУВАННЯ ГІДРАВЛІЧНИМ ПРЕСОМ ПРИ ВИРОБНИЦТВІ ЦЕГЛИ.....	170
К.С. Гербіченко РОЗРОБКА СИСТЕМИ КОНТРОЛЮ КОНЦЕНТРАЦІЇ ОКСИДУ ВУГЛЕЦЮ ДЛЯ ВИПРОБУВАННЯ Й КОНТРОЛЮ РОБОТИ СІЛЬСЬКОГОСПОДАРСЬКОЇ ТЕХНІКИ.....	171
І.М. Трофименко ДОСЛІДЖЕННЯ ТА РОЗРОБКА СИСТЕМИ АВТОМАТИЧНОГО КЕРУВАННЯ ЕЛЕКТРООБІГРІВАННЯМ ПЛІВКОВОЇ ТЕПЛИЦІ ДЛЯ ВИРОЩУВАННЯ РОЗСАДИ.....	172
С.С. Котляр РОЗРОБКА МІКРОПРОЦЕСОРНОГО ПРИСТРОЮ ДІАГНОСТИКИ І КЕРУВАННЯ НАПІВПРОВІДНИКОВИМ ПЕРЕТВОРЮВАЧЕМ ЧАСТОТИ.....	175
О.М. Коваленко, В.І. Кравченко, В.В. Клименко АВТОНОМНА ЕНЕРГЕТИЧНА УСТАНОВКА З ТЕПЛОВИМ ДВИГУНОМ, ЩО ПРАЦЮЄ НА МІСЦЕВОМУ ПАЛИВІ.....	176
Д.В. Усенко, О.А. Смірнов РОЗРОБКА ПРОГРАМНОГО ЗАБЕЗПЕЧЕННЯ СИСТЕМИ ДИСТАНЦІЙНОГО ГОЛОСОВОГО КЕРУВАННЯ РОБОТОТЕХНІЧНИМ КОМПЛЕКСОМ.....	178
Р.А. Бондаренко, О.П. Дiренський ПРОГРАМНЕ ЗАБЕЗПЕЧЕННЯ СИСТЕМИ ПЕРЕДАЧІ ДАНИХ У МЕРЕЖІ ЗА ПРОТОКОЛОМ SSL.....	179
О.С. Катрухін, О.П. Дiренський ПРОГРАМНЕ ЗАБЕЗПЕЧЕННЯ СИСТЕМИ ПЕРЕШКОДОСТІЙКОГО КОДУВАННЯ ДЛЯ ПЕРЕДАЧІ ДАНИХ МЕРЕЖЕЮ.....	181

<i>В.О. Гаража, О.П. Доренський</i> ПРОГРАМНЕ ЗАБЕЗПЕЧЕННЯ СИСТЕМИ СТВОРЕННЯ АРХІВІВ У ФАЙЛОВІЙ СИСТЕМІ NTFS З РОЗМЕЖУВАННЯМ ДОСТУПУ.....	182
<i>М.Ю. Кудря, В.В. Сидоренко</i> РОЗРОБКА ІНФОРМАЦІЙНОЇ СИСТЕМИ РОЗКЛАДУ КАФЕДРИ ВУЗУ.....	185
<i>Р.В. Чернявський, В.В. Сидоренко</i> АВТОМАТИЗОВАНА СИСТЕМА АВТОМАТИЗАЦІЇ РОБОТИ ЦЕХУ НА ПРАТ “ГІДРОСИЛА”.....	186
<i>А.С. Богатиренко, В.В. Сидоренко</i> РОЗРОБКА ІНФОРМАЦІЙНОЇ СИСТЕМИ СУЧАСНОГО ТИПУ НА ПРИКЛАДІ БУДІВЕЛЬНОЇ ОРГАНІЗАЦІЇ.....	188
<i>В.С. Калініченко</i> АДАПТАЦІЯ ВИПУСКНИКІВ ВУЗІВ ДО ЖИТТЯ СУСПІЛЬСТВІ З РИНКОВИМИ УМОВАМИ.....	190
<i>В.М. Кікоть, А.І. Приходькіна</i> РОЗРОБКА ПРОГРАМНОГО ЗАБЕЗПЕЧЕННЯ ОБМІНУ ФАЙЛАМИ МІЖ ДВОМА КОМП'ЮТЕРАМИ ЗА ДОПОМОГОЮ СОМ ПОРТУ.....	191
<i>М.В. Кузьменко, А.І. Приходькіна</i> ВИКОРИСТАННЯ ЛІНІЙНОЇ АДРЕСАЦІЇ ДЛЯ ВИВЕДЕННЯ НА ЕКРАН ЗМІСТУ ОПЕРАТИВНОЇ ПАМ'ЯТІ.....	192
<i>М.В. Кузьменко, В.В. Сидоренко</i> ПОРІВНЯЛЬНА ХАРАКТЕРИСТИКА БАГАТОПРОЦЕСОРНИХ АРХІТЕКТУР...	194
<i>Д.Г. Шевченко, О.К. Савеленко</i> ЗАСТОСУВАННЯ КОМПОНЕНТІВ ШТУЧНОГО ІНТЕЛЕКТУ В СУЧАСНИХ САПР.....	196
<i>Д.Г. Шевченко, О.М. Дресв</i> МУЛЬТИКЛІТИННІ ПРОЦЕСОРИ НОВОГО ПОКОЛІННЯ ТА ЇХ АРХІТЕКТУРА.....	199
<i>Д.Г. Шевченко, Н.М. Якименко</i> ГЕНЕТИЧНА МОВА ЛОГІЧНОГО ПРОГРАМУВАННЯ.....	202
<i>Д.Г. Шевченко, В.В. Смірнов</i> АНАЛІЗ ПРОДУКТИВНОСТІ РОБОТИ МЕРЕЖІ В UNIX.....	204
<i>В.І. Кучмистенко, Л.В. Константинова</i> СПОСОБИ УПРАВЛІННЯ ШВИДКІСТЮ ОБРОБКИ ЗАПИТІВ.....	206
<i>А.С. Богатиренко, Е.В. Мелешко</i> АЛГОРИТМИ РОБОТИ ПОШУКОВИХ СИСТЕМ В ГЛОБАЛЬНИХ ІНФОРМАЦІЙНИХ МЕРЕЖАХ.....	208
<i>А.В. Зазимко, Е.В. Мелешко</i> РОЗРОБКА ПРОГРАМНОГО ЗАБЕЗПЕЧЕННЯ СТАТИСТИЧНОГО АНАЛІЗУ ТА ФІЛЬТРАЦІЇ ДАНИХ ЗІ ЗМІННИХ НОСІЇВ.....	210
<i>О.В. Лактіонов, Е.В. Мелешко</i> РОЗРОБКА ПРОГРАМНОГО ЗАБЕЗПЕЧЕННЯ СИСТЕМИ КОМП'ЮТЕРНОГО ЗОРУ ДЛЯ СТВОРЕННЯ ІНТЕРАКТИВНИХ КОРИСТУВАЦЬКИХ ІНТЕРФЕЙСІВ.....	212

<i>П.С. Молдавський, Е.В. Мелешко</i> РОЗРОБКА ПРОГРАМНОГО ЗАБЕЗПЕЧЕННЯ ВБУДОВУВАННЯ ПРИХОВАНИХ МАРКЕРІВ У ФАЙЛИ ДЛЯ ВІДСТЕЖУВАННЯ ЇХ ПОШИРЕННЯ ПО КОМП'ЮТЕРНІЙ МЕРЕЖІ.....	214
<i>Є.А. Гостіцев, Е.В. Мелешко</i> РОЗРОБКА ПРОГРАМНОГО ЗАБЕЗПЕЧЕННЯ МАКРОМОВИ ДЛЯ КЕРУВАННЯ РОБОТОТЕХНІЧНИМ КОМПЛЕКСОМ І СПРЯЖЕННЯ З КОНТРОЛЕРОМ КЕРУВАННЯ.....	216
<i>О.В. Хейдер, Е.В. Мелешко</i> РОЗРОБКА ПРОГРАМНОГО ЗАБЕЗПЕЧЕННЯ ЕЦП ДЛЯ АВТЕНТИФІКАЦІЇ КОРИСТУВАЧІВ У СИСТЕМАХ ДИСТАНЦІЙНОГО НАВЧАННЯ ТА ТЕСТУВАННЯ.....	217
<i>Р.В. Чернявський, Е.В. Мелешко</i> ПРИСТРОЙ ДЛЯ СТВОРЕННЯ ШТУЧНИХ ОРГАНІВ ВІДЧУТТІВ У РОБОТІВ...	218
<i>Р.О. Голубець, Е.В. Мелешко</i> ОСОБЛИВОСТІ РЕАЛІЗАЦІЇ ПОШУКОВОЇ СИСТЕМИ GOOGLE.....	220
<i>О.В. Пахомов, В.В. Сидоренко</i> АВТОМАТИЗАЦІЯ РОБОТИ БІБЛІОТЕЧНОЇ СИСТЕМИ.....	222
<i>В.М. Кікоть, В.В. Сидоренко</i> ОГЛЯДОВИЙ АНАЛІЗ ІНФОРМАЦІЙНОЇ СИСТЕМИ КОНКУРСНОГО ВІДБОРУ КАДРІВ.....	224
<i>А.А. Недолужко, В.В. Сидоренко</i> ОГЛЯДОВИЙ АНАЛІЗ АВТОМАТИЗОВАНОЇ СИСТЕМИ МИТНОГО ОФОРМЛЕННЯ.....	225
<i>О.О. Косенко, В.В. Сидоренко</i> АВТОМАТИЗАЦІЯ РОБОТИ ВІДДІЛУ КАДРІВ ЛІКАРНІ.....	227
<i>О.Ю. Головатюк, О.Л. Лєвошко</i> ПРОГРАМНА СИСТЕМА ЕКОЛОГІЧНОГО МОДЕЛЮВАННЯ, СПРОЕКТОВАНА З ВИКОРИСТАННЯМ ОБ'ЄКТНО-ОРІЄНТОВАНОЇ ТЕХНОЛОГІЇ.....	228
<i>О.Ю. Головатюк, А.І. Приходькіна</i> РОЗРОБКА ПРОГРАМНОГО ЗАБЕЗПЕЧЕННЯ ВИВЕДЕННЯ НА ЕКРАН ВСІЄЇ ІНФОРМАЦІЇ ПРО ПРОЦЕСОР.....	230
<i>А.О. Демішонкова, В.В. Сидоренко</i> РОЗРОБКА СИСТЕМИ АВТОМАТИЗАЦІЇ СКЛАДСЬКИХ ОПЕРАЦІЙ.....	232
<i>А.О. Демішонкова, А.І. Приходькіна</i> ОГЛЯД МЕХАНІЗМУ РОБОТИ ФАЙЛОВОЇ СИСТЕМИ UDF КОМПАКТ- ДИСКІВ.....	233
<i>М.В. Марченко, О.А. Кислун</i> МОВИ ПРОГРАМУВАННЯ, ТА ЇХ ВИДИ.....	235
<i>О.І. Андрущенко, О.А. Кислун</i> ОСНОВНІ АСПЕКТИ ВПРОВАДЖЕННЯ ЕЛЕКТРОННОГО ДОКУМЕНТА.....	237

А.В. Слободенюк, В.М. Лисенко ВИКОРИСТАННЯ НОВІТНІХ ТЕХНОЛОГІЙ У ПІДГОТОВЦІ СПЕЦІАЛІСТІВ З СПЕЦІАЛЬНОСТІ “УПРАВЛІННЯ ПЕРСОНАЛОМ”.....	239
М.Г. Чередніченко, В.М. Лисенко ВИКОРИСТАННЯ ІНТЕРНЕТУ В НАВЧАННІ СТУДЕНТІВ.....	242
В.О. Даркіна, О.А. Кислун НОВІТНІ НОСІЇ ІНФОРМАЦІЇ ТА ЇХ РОЛЬ У СУЧАСНОМУ ЕТАПІ РОЗВИТКУ ДОКУМЕНТУВАННЯ.....	244
А. Филиппов, Д. Тасенко, С. Гончарова УРАВНЕНИЕ ЭЙЛЕРА.....	247
В.В. Николаєва, Г.М. Засинець ПРОБЛЕМИ ОХОРОНИ ПРАЦІ В ЛИВАРНОМУ ВИРОБНИЦТВІ.....	250
В.В. Николаєва, В.О. Оришака МОТИВАЦІЯ У НАШОМУ ЖИТТІ.....	255
О.В. Стрельцов, М.В. Личук НЕ ТРАДИЦІЙНІ ДЖЕРЕЛА ЕНЕРГІЇ.....	258
А.В. Кутузова ЕКОЛОГІЧНИЙ СТАН МАЛИХ РІЧОК КІРОВОГРАДСЬКОЇ ОБЛАСТІ.....	262
І.І. Підбіцька, Т.П. Мірзак ЗАСТОСУВАННЯ АЛЬТЕРНАТИВНИХ ДЖЕРЕЛ ЕНЕРГІЇ В УМОВАХ КІРОВОГРАДСЬКОЇ ОБЛАСТІ.....	264
О.С. Дахновська, Л.В. Коломієць РАДІАЦІЙНА БЕЗПЕКА СЕЛИЩА СМОЛІНЕ КІРОВОГРАДСЬКОЇ ОБЛАСТІ... ..	266
В.А. Карпов, Л.В. Коломієць БОРТЬБА З ПІДВИЩЕННЯМ РІВНЕМ ШУМУ У МІСТАХ ЗА ДОПОМОГОЮ ЗЕЛЕНИХ НАСАДЖЕНЬ.....	269
А. Косогой, Л.В. Коломієць ВПЛИВ ЗЕЛЕНИХ НАСАДЖЕНЬ НА ЯКІСТЬ АТМОСФЕРНОГО ПОВІТРЯ.....	272
М.В. Лимарчук, Л.В. Коломієць ЕКОЛОГІЗАЦІЯ ПРОЦЕСІВ ВИРОЩУВАННЯ ПОСІВІВ НА КОРМ.....	274
О.В. Прищепова, Л.В. Коломієць СИДЕРАЦІЯ ЯК АЛЬТЕРНАТИВА ТРАДИЦІЙНОМУ УДОБРЕННЮ.....	277
Ю.А. Самойлов, О.М. Мезенцева ЗАБЕЗПЕЧЕННЯ ПСИХОЛОГІЧНОГО ЗАХИСТУ В УМОВАХ НАДЗВИЧАЙНИХ СИТУАЦІЙ – ВАЖЛИВА СКЛАДОВА ЦИВІЛЬНОЇ БЕЗПЕКИ.....	279
Ю.П. Чуприна, Н.В. Ковальчук ПРОБЛЕМИ ТА НАПРЯМКИ ПОКРАЩЕННЯ ЯКОСТІ ПИТНОЇ ВОДИ.....	281
М.І. Попова, І.С. Конобрицька НЕГАТИВНИЙ ВПЛИВ ПОБУТОВОЇ ХІМІЇ НА ОРГАНІЗМ ЛЮДИНИ.....	284

О.В. Стрелець, Ю.І. Кривошеї КОРИСНІ ДЛЯ БІОЗАХИСТУ РОСЛИН ВИДИ ТВЕРДОКРИЛИХ У ҐРУНТАХ КІРОВОГРАДСЬКОЇ ОБЛАСТІ.....	287
О.В. Стрелець, Н.В. Ковальчук ОЦІНКА НЕГАТИВНОГО ВПЛИВУ ПІДПРИЄМСТВ ХАРЧОВОЇ ПРОМИСЛОВОСТІ НА ГІДРОСФЕРУ.....	289
М.М. Кіріченко, Л.В. Тищенко ЕКОЛОГІЧНА БЕЗПЕКА ПРИРОДНИХ ДЖЕРЕЛ ВОДИ.....	291
А.М. Гуркун, О.О. Андрієнко ПРОДУКТИВНІСТЬ ГІБРИДІВ СОНЯШНИКУ В УМОВАХ ПІВНІЧНОГО СТЕПУ УКРАЇНИ.....	293
А.Б. Ткаченко, О.О. Андрієнко РЕАКЦІЯ ГІБРИДІВ СОНЯШНИКУ РІЗНИХ ГРУП СТИГЛОСТІ В ЗАЛЕЖНОСТІ ВІД ПОПЕРЕДНИКА В ПІВНІЧНОМУ СТЕПУ УКРАЇНИ.....	295
С. Романчук, Г.А. Кулик ЕФЕКТИВНІСТЬ ПОЗАКОРЕНЕВОГО ПІДЖИВЛЕННЯ ПРИ ВИРОЩУВАННІ ЦУКРОВОЇ БУРЯКІВ.....	299
В.І. Сорокін, Л.В. Сало ВРОЖАЙНІСТЬ НАДЗЕМНОЇ МАСИ РОСЛИН ЕХІНАЦЕЇ ЗАЛЕЖНО ВІД РЕГУЛЯТОРІВ РОСТУ.....	303
С. Ткаченко ВПЛИВ НУТРИВАНТ ПЛЮС НА ПРОДУКТИВНІСТЬ ЦУКРОВИХ БУРЯКІВ.....	306
Р.Я. Кошлатий УРОЖАЙНІСТЬ ОЗИМОЇ ПШЕНИЦІ ЗА ПІЗНІХ СТРОКІВ СІВБИ В ПІВНІЧНОМУ СТЕПУ УКРАЇНИ.....	310
К. Асланова, Т.М. Котенко ШЛЯХИ ПОКРАЩЕННЯ ФІНАНСОВОЇ СТІЙКОСТІ ПАТ “БАНК РЕНЕСАНС КАПІТАЛ”.....	312
В. Семенов, Т.М. Котенко ДЕРЖАВНА ПОЛІТИКА БАНКІВСЬКОГО КРЕДИТУВАННЯ ФІЗИЧНИХ ОСІБ	313
О.В. Яцун, Т.М. Котенко СИСТЕМА РАНЬОГО ПОПЕРЕДЖЕННЯ ТА РЕАГУВАННЯ В УПРАВЛІННІ ФІНАНСОВОЮ САНАЦІЄЮ ПІДПРИЄМСТВА.....	315
К.Ю. Полоз, Т.М. Котенко СИСТЕМА УПРАВЛІННЯ ПРИБУТКОМ ПІДПРИЄМСТВА В СУЧАСНИХ УМОВАХ.....	318
С.Ю. Невідома ШЛЯХИ ПІДВИЩЕННЯ ПРИБУТКОВОСТІ БАНКІВ.....	320
А.А. Пислиця, В.В. Шалімов ПРОБЛЕМИ ФОРМУВАННЯ І ВИКОНАННЯ МІСЦЕВИХ БЮДЖЕТІВ.....	322
Я.А. Чорномор ОПТИМІЗАЦІЯ УПРАВЛІННЯ КАПІТАЛОМ ПІДПРИЄМСТВА.....	326

Ю.О. Куріленко, Н.А. Іценко ДЕБИТОРСЬКА ЗАБОРГОВАНІСТЬ: ПРИЧИНИ ВИНИКНЕННЯ ТА ШЛЯХИ ЗМЕНШЕННЯ.....	328
А.В. Цуркан, В.В. Шалімов МЕНЕДЖМЕНТ ФІНАНСОВИХ РЕСУРСІВ ЗАКЛАДІВ ОХОРОНИ ЗДОРОВ'Я.....	333
М. Грушковський ПРОБЛЕМИ АВТОЦИВІЛКИ В УКРАЇНІ.....	334
С.Л. Шевченко, В.В. Подплетній ОЦІНКА ФІНАНСОВОЇ СТІЙКОСТІ ПІДПРИЄМСТВА.....	336
І.В. Без'язична, Н.В. Гаврилова ЗАХОДИ ЩОДО ПІДВИЩЕННЯ ПЛАТОСПРОМОЖНОСТІ ПІДПРИЄМСТВА.....	338
О.В. Кошелюк, В.В. Подплетній УПРАВЛІННЯ КРЕДИТНИМ ПОРТФЕЛЕМ КОМЕРЦІЙНОГО БАНКУ.....	340
А.С. Шевченко, С.А. Фрунза ПРИНЦИПИ ВДОСКОНАЛЕННЯ УПРАВЛІННЯ СТРУКТУРОЮ КАПІТАЛУ ПІДПРИЄМСТВА.....	342
К.П. Лузан СУТНІСТЬ АУДИТОРСЬКОГО КОНТРОЛЮ ТА ПРАВА І ОБОВ'ЯЗКИ АУДИТОРІВ.....	344
І.Р. Блохіна, С.А. Фрунза СУЧАСНИЙ СТАН ФОНДОВОГО РИНКА В УКРАЇНІ.....	346
І.М. Ковпак, В.П. Кравченко МЕХАНІЗМ ЗАБЕЗПЕЧЕННЯ ФІНАНСОВОЇ СТІЙКОСТІ БАНКІВ.....	348
А.А. Ткач, Л.М. Фільштейн ІНВЕСТИЦІЙНЕ ПРОЕКТУВАННЯ.....	351
В.А. Пономаренко, Л.М. Фільштейн ПРИНЦИПИ ТА ЗАВДАННЯ ФІНАНСОВОГО КОНТРОЛЮ.....	353
М.М. Черноус, Л.М. Фільштейн ОСОБЛИВОСТІ ХАРАКТЕРИСТИКИ КАЗНАЧЕЙСЬКОЇ ФОРМИ ВИКОНАННЯ ДЕРЖАВНОГО БЮДЖЕТУ.....	355
М. Грушковський, О.В. Ридзевська ВПЛИВ ІНВЕСТИЦІЙНОЇ АКТИВНОСТІ ПІДПРИЄМСТВА НА ЗРОСТАННЯ ЕФЕКТИВНОСТІ ГОСПОДАРСЬКОЇ ДІЯЛЬНОСТІ.....	357
І.Ю. Лубневський, Л.М. Петренко ОСОБЛИВОСТІ АНАЛІЗУ ФІНАНСОВОГО СТАНУ КАЗЕННИХ ПІДПРИЄМСТВ.....	360
К.П. Лузан ВІЛЬНІ ЕКОНОМІЧНІ ЗОНИ В УКРАЇНІ: ПРОБЛЕМИ СТАНОВЛЕННЯ ТА РОЗВИТКУ.....	363
Н.І. Малімон РЕФОРМУВАННЯ ПОДАТКОВОЇ СИСТЕМИ УКРАЇНИ В КОНТЕКСТІ ЇЇ СВРОПЕЙСЬКОЇ ІНТЕГРАЦІЇ.....	366

Н.І. Малімон, С.П. Попова ЗАРУБІЖНИЙ ДОСВІД БЮДЖЕТНОГО ФІНАНСУВАННЯ СОЦІАЛЬНОЇ СФЕРИ.....	369
О. Мезенцева, Т.А. Мельник ФІНАНСОВІ РЕСУРСИ СТРАХОВИХ КОМПАНІЙ.....	372
О. Мошнягул, Л.М. Петренко ОЦІНКА РИЗИКУ ІНВЕСТИЦІЙНИХ ПРОЕКТІВ.....	373
Т. Орлова, Т.А. Мельник КРЕДИТНИЙ ПОРТФЕЛЬ КОМЕРЦІЙНОГО БАНКУ.....	377
Б.О. Цима, С.А. Фрунза ПРОБЛЕМИ РОЗВИТКУ МАЛОГО БІЗНЕСУ В УКРАЇНІ.....	378
А.О. Могилей, С.П. Попова ОСОБЛИВОСТІ ТА ПРОБЛЕМИ ЗАСТОСУВАННЯ ПРОГРАМНО- ЦІЛЬОВОГО МЕТОДУ БЮДЖЕТУВАННЯ.....	380
А.О. Могилей, О.В. Ридзевська ІНВЕСТИЦІЙНА ПРИВАБЛИВІСТЬ ПІДПРИЄМСТВА: СУТНІСТЬ ТА ОЦІНКА ІСНУЮЧИХ МЕТОДИК АНАЛІЗУ.....	382
А.О. Могилей, О.Ю. Коцюрба ПРОБЛЕМИ РОЗВИТКУ ПЕНСІЙНОГО СТРАХУВАННЯ В УКРАЇНІ.....	383
А.О. Могилей, М.І. Руденко ОСОБЛИВОСТІ ДИВІДЕНДНОЇ ПОЛІТИКИ ВІТЧИЗНЯНИХ ПІДПРИЄМСТВ..	385
А.О. Могилей, М.І. Руденко ПРОБЛЕМИ БАНКІВСЬКОГО КРЕДИТУВАННЯ СІЛЬСЬКОГОСПОДАРСЬКИХ ПІДПРИЄМСТВ УКРАЇНИ.....	388
О.С. Бойко, Г.Т. Пальчевич СТРАТЕГІЧНЕ ПЛАНУВАННЯ ФІНАНСІВ ПІДПРИЄМСТВА.....	389
О.М. Шишканов ПЕРЕВАГИ ТА НЕДОЛІКИ ФІНАНСУВАННЯ ЕКОНОМІЧНОЇ ДІЯЛЬНОСТІ ПІДПРИЄМСТВА ЗА РАХУНОК ВЛАСНИХ КОШТІВ.....	391
А.В. Сало, Т.М. Котенко ПЕРСПЕКТИВИ РОЗВИТКУ ЗОВНІШНЬОЕКОНОМІЧНОЇ ДІЯЛЬНОСТІ ПІДПРИЄМСТВ ОБЛАСТІ.....	393
Г.І. Міокова, І.В. Семенова ОБОРОТНІ АКТИВИ ТА ПРИНЦИПИ ЇХ ОРГАНІЗАЦІЇ.....	396
А.А. Пислиця, О.Ю. Коцюрба СУЧАСНИЙ СТАН ТА ПЕРСПЕКТИВИ РОЗВИТКУ СТРАХУВАННЯ МАЙНА ГРОМАДЯН В УКРАЇНІ.....	400
Н.О. Паламарчук, В.В. Шалімов ПРОБЛЕМИ РОЗВИТКУ ПІДПРИЄМСТВ КОМУНАЛЬНОЇ ФОРМИ ВЛАСНОСТІ В УКРАЇНІ.....	403
Я.А. Чорномор ФОРМУВАННЯ КРЕДИТНОГО ПОРТФЕЛЯ КОМЕРЦІЙНОГО БАНКУ ТА АНАЛІЗ ЙОГО ЯКОСТІ.....	407

Л. Ю. Стеблина МЕТОДИ УПРАВЛІННЯ ПРОБЛЕМНИМИ КРЕДИТАМИ БАНКУ.....	409
М.О. Грушковський, В.В. Шалімов БЮДЖЕТНИЙ МЕНЕДЖМЕНТ: ВИЗНАЧЕННЯ, ПРИНЦИПИ, ФУНКЦІЇ.....	411
В.В. Делюрман, І.Л. Загреба ПОДАТКОВЕ СТИМУЛЮВАННЯ ІНВЕСТИЦІЙНОЇ ДІЯЛЬНОСТІ В УКРАЇНІ..	416
Ю.Ю. Анікєєва ДІЯЛЬНІСТЬ УПОВНОВАЖЕНИХ БАНКІВ УКРАЇНИ: СУЧАСНИЙ СТАН ТА ПЕРСПЕКТИВИ РОЗВИТКУ.....	418
О.І. Стоянець, Т.А. Мельник СТРУКТУРА БЮДЖЕТУ ПЕНСІЙНОГО ФОНДУ УКРАЇНИ.....	423
О.С. Дворцова, Г.Т. Пальчевич ОПТИМІЗАЦІЯ СТРУКТУРИ ДЖЕРЕЛ ФІНАНСОВИХ РЕСУРСІВ ПІДПРИЄМСТВА.....	425
М.О. Грешикіна, М.І. Руденко МЕТОДИ ТА ПОКАЗНИКИ ОЦІНКИ ФІНАНСОВОГО СТАНУ ПІДПРИЄМСТВА.....	427
М.О. Грешикіна, О.Ю. Коцюрба СУЧАСНИЙ СТАН АВТОТРАНСПОРТНОГО СТРАХУВАННЯ В УКРАЇНІ.....	430
В.Я. Маньковська, М.І. Руденко ОСОБЛИВОСТІ ОЦІНКИ ФІНАНСОВОГО СТАНУ МАЛИХ ПІДПРИЄМСТВ....	433
В.Я. Маньковська, Л.І. Міокова КРЕДИТНО-ТОВАРНА ПОЛІТИКА СУБ'ЄКТІВ ПІДПРИЄМНИЦТВА.....	435
В.Я. Маньковська, В.В. Шалімов ДЕФІЦИТ ДЕРЖАВНОГО БЮДЖЕТУ УКРАЇНИ ТА ДЖЕРЕЛА ЙОГО ПОКРИТТЯ.....	437
Б.В. Дедюрін, В.М. Москаленко УПРАВЛІННЯ ДЕБІТОРСЬКОЮ ЗАБОРГОВАНІСТЮ ПІДПРИЄМСТВА.....	440
О.Ю. Булавка, В.М. Москаленко ОЦІНКА ЛІКВІДНОСТІ БАНКІВ.....	443
І.О. Драгоненко, В.М. Москаленко АНАЛІЗ ФІНАНСОВОЇ СТІЙКОСТІ КОМЕРЦІЙНОГО БАНКУ.....	446
С.М. Валовик, В.М. Москаленко АНАЛІЗ ОБОРОТНИХ КОШТІВ СІЛЬСЬКОГОСПОДАРСЬКИХ ПІДПРИЄМСТВ.....	448
О.І. Паталаха, В.М. Москаленко УПРАВЛІННЯ АКТИВАМИ ПІДПРИЄМСТВА.....	449
Р.І. Іваскевич, В.М. Москаленко ЗАЛУЧЕНІ БАНКІВСЬКІ РЕСУРСИ.....	452
Л.В. Куренних, І.Л. Загреба ЕФЕКТИВНІСТЬ СПРОЩЕНОЇ СИСТЕМИ ОПОДАТКУВАННЯ МАЛОГО ПІДПРИЄМНИЦТВА В УКРАЇНІ.....	455

К.Г. Коваленко, І.Л. Загреба ПІЛЬГИ В ОПОДАТКУВАННІ ПРИБУТКУ ТА ЇХ ВПЛИВ НА ФІНАНСОВИЙ РЕЗУЛЬТАТ ДІЯЛЬНОСТІ ПІДПРИЄМСТВА.....	457
А.А. Пислиця, О.В. Ридзевська ПОРІВНЯЛЬНА ХАРАКТЕРИСТИКА КРЕДИТОРСЬКОЇ ТА ДЕБІТОРСЬКОЇ ЗАБОРГОВАНOSTІ ПІДПРИЄМСТВА.....	460
О.О. Касімова, Н.В. Гаврилова ПОЗИКОВІ ДЖЕРЕЛА ВІДТВОРЕННЯ ОСНОВНИХ ЗАСОБІВ.....	463
Р.Г. Щербина, О.Ю. Коцюрба СУЧАСНИЙ СТАН ТА ПЕРСПЕКТИВИ РОЗВИТКУ СІЛЬСЬКОГОСПОДАРСЬКОГО СТРАХУВАННЯ В УКРАЇНІ.....	465
Р.Г. Щербина, Г.І. Міокова ВИРУЧКА ВІД ЗОВНІШНЬОЕКОНОМІЧНОЇ ДІЯЛЬНОСТІ ТА РЕГУЛЮВАННЯ ЇЇ РОЗПОДІЛУ.....	467
Д.А. Коваленко, М.І. Руденко ОЦІНКА РІВНЯ БЕЗЗБИТКОВОСТІ ПІДПРИЄМСТВА.....	469
Т.В. Семенова, М.І. Руденко ІНФОРМАЦІЙНЕ ЗАБЕЗПЕЧЕННЯ АНАЛІЗУ ФІНАНСОВИХ РЕЗУЛЬТАТІВ РОБОТИ ПІДПРИЄМСТВА.....	472
Л.І. Цховребаішвілі, В.М. Попов ОСОБЛИВОСТІ МИТНОГО ОПОДАТКУВАННЯ ДІЯЛЬНОСТІ НА ЗАСАДАХ ТОЛІНГУ.....	476
Я.Ю. Падурець, В.П. Кравченко УПРАВЛІННЯ АКТИВАМИ І ПАСИВАМИ КОМЕРЦІЙНОГО БАНКУ.....	478
Д.Д. Снастіна, Г.Т. Пальчевич ОПТИМІЗАЦІЯ СТРУКТУРИ АКТИВІВ ПІДПРИЄМСТВА.....	481
Д.Д. Снастіна, Г.Т. Пальчевич МЕТОДИ ОЦІНКИ ВАРТОСТІ АКТИВІВ ПІДПРИЄМСТВА.....	483
В.О. Жовна ПРОБЛЕМИ БЮДЖЕТНОГО ПРОЦЕСУ В УКРАЇНІ ТА ШЛЯХИ ЇХ ПОДОЛАННЯ.....	487
Б. Сіліонов ДЕРЖАВНА ПІДТРИМКА РОЗВИТКУ МАЛОГО БІЗНЕСУ В УКРАЇНІ.....	490
О.С. Пухальська ЕТАПИ АУДИТУ ФІНАНСОВИХ РЕЗУЛЬТАТІВ.....	493
К.О. Вакуленко АНАЛІЗ РИНКУ ТЕЛЕКОМУНІКАЦІЙНИХ ПОСЛУГ.....	494
Т.О. Шевякова ДОСЛІДЖЕННЯ КОНКУРЕНТНИХ СИЛ І ФОРМУВАННЯ МАРКЕТИНГОВОЇ СТРАТЕГІЇ.....	496
А.В. Крамар, С.В. Бойко МАРКЕТИНГОВЕ ДОСЛІДЖЕННЯ ІНВЕСТИЦІЙНОГО КЛІМАТУ КІРОВОГРАДСЬКОЇ ОБЛАСТІ.....	498

<i>Р.В. Бойко, С.В. Бойко</i> ЗМІСТ І РОЛЬ КОНСАЛТИНГУ. ОСНОВНІ ВИМОГИ І ЗАВДАННЯ КОНСАЛТИНГУ.....	502
<i>Л.В. Гончаренко, С.В. Бойко</i> ВИБІР МІЖНАРОДНОГО РИНКУ.....	504
<i>С. Байбікова, А.О. Доренська</i> ПСИХОЛОГІЧНИЙ ПОРТРЕТ ОСОБИСТОСТІ, ЩО ПРИЙМАЄ РІШЕННЯ.....	508
<i>К. Новакова, А.О. Доренська</i> ЗОНИ ЕТИЧНОЇ НЕВИЗНАЧЕНОСТІ ТА КОНТРОЛЬ ЕТИЧНОЇ СПРАВЕДЛИВОСТІ ПІД ЧАС ПРИЙНЯТТЯ УР.....	510
<i>Ю. Соколенко, А.О. Доренська</i> ПСИХОЛОГІЧНА ФОРМУЛА ВИБОРУ ЕФЕКТИВНОГО УР.....	512
<i>Ю.Р. Тютюнник, А.О. Доренська</i> ДОСЛІДЖЕННЯ ПРОЦЕСУ ПРИЙНЯТТЯ ІНВЕСТИЦІЙНИХ РІШЕНЬ.....	514
<i>Н.В. Чижова, Г.Т. Костромін</i> МЕНЕДЖМЕНТ ПРОДУКТИВНОСТІ ПРАЦІ НА ПІДПРИЄМСТВІ.....	516
<i>О.М. Шлапак, Г.Т. Костромін</i> УПРАВЛІННЯ ТРУДОВИМ ПОТЕНЦІАЛОМ НА ПІДПРИЄМСТВІ.....	517
<i>В.В. Родіонов, Г.Т. Костромін</i> ОРГАНІЗАЦІЯ МЕНЕДЖМЕНТУ ДОПОМІЖНОГО ВИРОБНИЦТВА НА ПІДПРИЄМСТВІ.....	519
<i>О.В. Чижова, Г.Т. Костромін</i> СТАН УПРАВЛІННЯ ТРУДОВИМИ РЕСУРСАМИ НА ПІДПРИЄМСТВІ: ПРОПОЗИЦІЇ ПО ПОКРАЩЕННЮ.....	520
<i>Н.Г. Разваляєва, Г.Т. Костромін</i> МЕНЕДЖМЕНТ ПЕРСОНАЛУ НА ПІДПРИЄМСТВІ.....	521
<i>В.В. Чижова, Г.Т. Костромін</i> УПРАВЛІННЯ ЗБУТОМ ПРОДУКЦІЇ НА ПІДПРИЄМСТВІ.....	523
<i>І.О. Гладкий, О.М. Гуцалюк</i> КРЕАТИВНІ ТЕХНОЛОГІЇ УПРАВЛІННЯ ДІЯЛЬНІСТЮ ПІДПРИЄМСТВА В СИСТЕМІ АДМІНІСТРАТИВНОГО МЕНЕДЖМЕНТУ.....	525
<i>О.М. Гуцалюк, Т.М. Шишкіна, А.С. Цьома</i> ДОСЛІДЖЕННЯ ОСОБЛИВОСТЕЙ ВПЛИВУ РІВНЯ ТЕХНОЛОГІЧНОЇ ЗРІЛОСТІ НА ДІЯЛЬНІСТЬ ПІДПРИЄМСТВА.....	527
<i>І.О. Нікітенко, Н.М. Глевацька</i> ДЕРЖАВНЕ РЕГУЛЮВАННЯ ЗОВНІШНЬОЕКОНОМІЧНОЇ ДІЯЛЬНОСТІ.....	529
<i>Т.Ю. Петрова, Л.М. Фільштейн</i> ІНФОРМАЦІЙНІ ТЕХНОЛОГІЇ ПРИЙНЯТТЯ УПРАВЛІНСЬКИХ РІШЕНЬ.....	532
<i>І.О. Таран, Н.М. Глевацька</i> ПІДВИЩЕННЯ ЕНЕРГОЕФЕКТИВНОСТІ ОСНОВНИХ ФОНДІВ ЖИТЛОВО- КОМУНАЛЬНОГО ГОСПОДАРСТВА КІРОВОГРАДСЬКОЇ ОБЛАСТІ.....	536
<i>К.Е. Горова, Л.М. Фільштейн</i> РОЛЬ ЛОГІСТИКИ В УПРАВЛІННІ ВИРОБНИЧИМ ПІДПРИЄМСТВОМ.....	538

<i>С.В. Фартушняк, Н.М. Глевацька</i> СТВОРЕННЯ ТА ДІЯЛЬНІСТЬ ОБ'ЄДНАННЯ СПІВВЛАСНИКІВ БАГАТОКВАРТИРНИХ БУДИНКІВ КІРОВОГРАДСЬКОЇ ОБЛАСТІ.....	541
<i>Л.А. Новікова, Т.В. Вербіцька</i> ПРОФЕСІЙНИЙ РОЗВИТОК ПЕРСОНАЛУ ЯК ЧИННИК ПІДВИЩЕННЯ ЕФЕКТИВНОСТІ ДІЯЛЬНОСТІ ПІДПРИЄМСТВА.....	544
<i>Н.В. Терещенко, В.О. Липчанський</i> ОСОБЛИВОСТІ МАРКЕТИНГОВОГО МЕНЕДЖМЕНТУ НА ПІДПРИЄМСТВАХ ХАРЧОВОЇ ПРОМИСЛОВОСТІ.....	547
<i>Ю.В. Соколенко</i> ФОРМУВАННЯ І РОЗВИТОК РИНКУ ЛІЗИНГУ В УКРАЇНІ.....	550
<i>Р.О. Топоров, І.М. Сочинська-Сибірцева</i> КАДРОВЕ ЗАБЕЗПЕЧЕННЯ КІРОВОГРАДСЬКОГО РЕГІОНУ.....	555
<i>М.О. Жуков, В.Є. Мороз</i> ЕТИКЕТ ЯК СУКУПНІСТЬ ПРАВИЛ ПОВЕДІНКИ ЛЮДИНИ.....	559
<i>Я.С. Тараненко, О.В. Сторожук</i> ЗАРУБІЖНИЙ ДОСВІД МОТИВАЦІЇ ІНТЕЛЕКТУАЛЬНОЇ ПРАЦІ ТА МОЖЛИВОСТІ ЙОГО ВИКОРИСТАННЯ В УКРАЇНІ.....	560
<i>Н.О. Лапишин, О.В. Сторожук</i> ОСОБЛИВОСТІ МОТИВАЦІЇ ІНТЕЛЕКТУАЛЬНОЇ ПРАЦІ.....	562
<i>Ю.Е. Плахтій, Т.В. Вербіцька</i> СОЦІАЛЬНІ ТА СОЦІАЛЬНО-ПСИХОЛОГІЧНІ ПЕРЕДУМОВИ ЕФЕКТИВНОЇ КОЛЕКТИВНОЇ ДІЯЛЬНОСТІ.....	565
<i>К.Г. Діманова, Т.В. Вербіцька</i> ЦІННІСНІ ОРІЄНТАЦІЇ ПРАЦІВНИКІВ У СФЕРІ ТРУДОВОЇ ДІЯЛЬНОСТІ.....	567
<i>Н.О. Лапишин, О.В. Кіріченко</i> ВПРОВАДЖЕННЯ СИСТЕМ ОПЛАТИ ПРАЦІ НА ОСНОВІ ПОКАЗНИКІВ ПРОДУКТИВНОСТІ.....	569
<i>Ю.А. Лінік, В.О. Липчанський</i> СОЦІАЛЬНА ДІАГНОСТИКА, ЯК РІЗНОВИД СОЦІОЛОГІЧНИХ ТЕХНОЛОГІЙ.....	571
<i>О.Г. Некрасова, В.О. Липчанський</i> СОЦІАЛЬНІ ГАРАНТІЇ І БЕЗРОБІТТЯ В УМОВАХ РИНКОВОЇ ЕКОНОМІКИ....	573
<i>Ю.О. Безкоровайна, В.О. Липчанський</i> РОЛЬ СИСТЕМНОГО ПІДХОДУ ЯК ОСНОВИ ОБ'ЄДНАННЯ РІЗНИХ АСПЕКТІВ ЕРГОНОМІЧНИХ ДОСЛІДЖЕНЬ В УМОВАХ АВТОМАТИЗОВАНОГО ВИРОБНИЦТВА.....	576
<i>Ю.Е. Плахтій, О.В. Кіріченко</i> МОТИВАЦІЯ ІННОВАЦІЙНОЇ ДІЯЛЬНОСТІ.....	579
<i>К.Г. Діманова, О.В. Кіріченко</i> КРИЗА ТРУДОВОЇ МОТИВАЦІЇ В СУЧАСНОМУ УКРАЇНСЬКОМУ СУСПІЛЬСТВІ.....	580

<i>Л.В. Остапенко, Н.М. Глевацька</i> МЕТОДИ СТИМУЛЮВАННЯ ДІЯЛЬНОСТІ ПЕРСОНАЛУ МЕНЕДЖЕРОМ.....	582
<i>А.С. Златопольська, Н.М. Глевацька</i> ОСНОВНІ АСПЕКТИ КОРПОРАТИВНОЇ КУЛЬТУРИ ОРГАНІЗАЦІЇ.....	583
<i>Т.Ю. Подольська, Н.М. Глевацька</i> СТИЛІ КЕРІВНИЦТВА МЕНЕДЖЕРА.....	585
<i>В.С. Рябочкіна, Т.В. Вербіцька</i> СОЦІАЛЬНА РЕГУЛЯЦІЯ ТРУДОВОЇ ПОВЕДІНКИ У ВИРОБНИЧОМУ КОЛЕКТИВІ: ОБ'ЄКТИВНІ І СУБ'ЄКТИВНІ ФАКТОРИ ДЕТЕРМІНАЦІЇ ТРУДОВОЇ ПОВЕДІНКИ.....	587
<i>А.М. Панасенко, Н.М. Глевацька</i> НЕДОБРОСОВІСНА КОНКУРЕНЦІЯ ПРИ ЗДІЙСНЕННІ ЗОВНІШНЬОЕКОНОМІЧНОЇ ДІЯЛЬНОСТІ.....	591
<i>Т. Береценко, О. Хачатурян</i> ЩОДО СТВОРЕННЯ КОНЦЕПЦІЇ ОРГАНІЗАЦІЙНОЇ ПОВЕДІНКИ.....	593
<i>Т. Сторожук, О. Хачатурян</i> РОЛЬ І МІСЦЕ ПЛАНУВАННЯ В УПРАВЛІННІ СУЧАСНИМ ПІДПРИЄМСТВОМ.....	595
<i>В.С. Єременко, В.В. Сибірцев</i> МОЛОДІЖНЕ БЕЗРОБІТТЯ: СТАН, НАСЛІДКИ, ШЛЯХИ ВИРІШЕННЯ ПРОБЛЕМИ.....	596
<i>Т.В. Андрєєва, В.В. Сибірцев</i> ПОЗИТИВНІ ТА НЕГАТИВНІ НАСЛІДКИ ПЕНСІЙНОЇ РЕФОРМИ.....	598
<i>О.В. Біленька, В.В. Сибірцев</i> НЕРЕГЛАМЕНТОВАНА ЗАЙНЯТИСТЬ НАСЕЛЕННЯ.....	600
<i>С.Б. Бабаиов, В.В. Сибірцев</i> ПРОБЛЕМИ ПРАЦЕВЛАШТУВАННЯ ЛЮДЕЙ З ОБМЕЖЕНИМИ МОЖЛИВОСТЯМИ.....	603
<i>Т.В. Береценко, В.В. Сибірцев</i> ДИСКРИМІНАЦІЯ ЖІНОК НА РИНКУ ПРАЦІ.....	605
<i>Р.Ю. Бойко, В.В. Сибірцев</i> ПЕРЕВАГИ НЕМАТЕРІАЛЬНОГО СТИМУЛЮВАННЯ ПРАЦІВНИКІВ.....	607
<i>Ю.В. Вовк, В.В. Сибірцев</i> СОЦІАЛЬНИЙ ПАКЕТ ЯК ФАКТОР МОТИВАЦІЇ ПРАЦІВНИКІВ.....	610
<i>С. Гарькава, В.В. Сибірцев</i> ПРОГРЕСИВНА МОДЕЛЬ МОТИВАЦІЇ ПРАЦІ ТА ЇЇ ЗНАЧЕННЯ У ФОРМУВАННІ ТРУДОВОГО ПОТЕНЦІАЛУ ПІДПРИЄМСТВА.....	613
<i>Н.Г. Гетманець, В.В. Сибірцев</i> ЗАКОРДОННИЙ ДОСВІД ПЕНСІЙНОГО РЕФОРМУВАННЯ.....	615
<i>О.В. Кротов, В.В. Сибірцев</i> ПРОБЛЕМИ ПРАЦЕВЛАШТУВАННЯ МОЛОДИХ СПЕЦІАЛІСТІВ.....	619

<i>І.І. Лончинська, І.М. Сочинська-Сибірцева</i> ДЕРЖАВНЕ РЕГУЛЮВАННЯ ЗАРОБІТНОЇ ПЛАТИ.....	621
<i>І.Ю. Марфенко, І.М. Сочинська-Сибірцева</i> МІГРАЦІЯ ТРУДОВИХ РЕСУРСІВ ЯК ЗАГАЛЬНОНАЦІОНАЛЬНА ПРОБЛЕМА.....	624
<i>І.Є. Мереценко, І.М. Сочинська-Сибірцева</i> ПРОБЛЕМИ ТА ШЛЯХИ ПОКРАЩЕННЯ ВИКОРИСТАННЯ ЛЮДСЬКОГО КАПІТАЛУ ПІДПРИЄМСТВА.....	627
<i>М.В. Олійник, Т.В. Вербіцька</i> МЕХАНІЗМ СОЦІАЛЬНОГО ЗАХИСТУ ПРАЦІВНИКА ТА ЕФЕКТИВНІСТЬ ЙОГО ФУНКЦІОНУВАННЯ В ПРОЦЕСІ ТРУДОВОЇ ДІЯЛЬНОСТІ.....	629
<i>Т.В. Береценко, Т.В. Вербіцька</i> ПРОБЛЕМИ СТВОРЕННЯ СОЦІАЛЬНО-ПСИХОЛОГІЧНОГО КЛІМАТУ КОЛЕКТИВУ.....	632
<i>Т.В. Береценко, О.В. Заярнюк</i> ПРОБЛЕМИ БЕЗРОБІТТЯ В УКРАЇНІ ТА ПЕРСПЕКТИВИ ЇХ ВИРІШЕННЯ.....	636
<i>Т.В. Андрєєва, О.В. Заярнюк</i> ОСНОВИ ЕЛЕКТРОННОЇ КОМЕРЦІЇ.....	639
<i>О.І. Губенко, О.В. Сторожук</i> ЛОГІСТИЧНИЙ ПІДХІД В РЕГІОНАЛЬНОМУ УПРАВЛІННІ.....	641
<i>С. Гарькава, Т. Грінка</i> “DARK MARKETING” ЯК СПОСІБ НЕСТАНДАРТНОГО ПРОСУВАННЯ ТОВАРУ.....	643
<i>С. Гарькава, О. Хачатурян</i> УПРАВЛІННЯ ПЕРСОНАЛОМ У ПРОЕКТНОМУ МЕНЕДЖМЕНТІ.....	648
<i>А.С. Семенов, В.В. Зайченко</i> НАПРЯМИ РОЗШИРЕННЯ ЗБУТОВОЇ МЕРЕЖІ ПІДПРИЄМСТВА.....	651
<i>М.В. Мельник</i> ОСОБЛИВОСТІ ОРГАНІЗАЦІЇ МЕНЕДЖМЕНТУ В РОБОТІ ДИТЯЧИХ УСТАНОВ.....	654
<i>В.Ю. Смірнов, В.В. Зайченко</i> ПРОПОЗИЦІЇ ЩОДО ПІДВИЩЕННЯ ЕФЕКТИВНОСТІ ЗБУТОВОЇ ДІЯЛЬНОСТІ ПІДПРИЄМСТВА.....	656
<i>Л.В. Михайлицька, А.В. Криворотенко</i> ДЕМОГРАФІЧНА СИТУАЦІЯ В УКРАЇНІ: РЕГІОНАЛЬНИЙ АСПЕКТ.....	659
<i>В.Г. Янков, Н.М. Глевацька</i> ЗАРУБІЖНИЙ ДОСВІД МЕНЕДЖМЕНТУ В БАНКАХ У ПЕРІОД СВІТОВОЇ ФІНАНСОВОЇ КРИЗИ.....	662
<i>О.В. Бублик, О.В. Заярнюк</i> СТАН БЕЗРОБІТТЯ В КІРОВОГРАДСЬКІЙ ОБЛАСТІ ТА ШЛЯХИ ЙОГО ПОДОЛАННЯ.....	667

А.В. Гуріна, Т.Б. Немченко ВИКОРИСТАННЯ МАРКЕТИНГ-МІКСУ ЯК ОСНОВИ ОРГАНІЗАЦІЇ МАРКЕТИНГОВОЇ ДІЯЛЬНОСТІ ПІДПРИЄМСТВА.....	669
Р.Ю. Бойко, О.В. Сторожук ТРАНСПОРТНА ЛОГІСТИКА В УКРАЇНІ: ПРОБЛЕМИ ТА ПЕРСПЕКТИВИ.....	673
Р.Ю. Бойко, Л.М. Дудатій ЛОГІСТИЧНИЙ АУТСОРСІНГ ЯК РЕЗЕРВ ЗБІЛЬШЕННЯ ЕФЕКТИВНОСТІ ВІТЧИЗНЯНИХ ПІДПРИЄМСТВ.....	676
І.Ю. Марфенко ЛІЗИНГ У ЗЕД.....	678
А.В. Давиденко ФОРМУВАННЯ КАДРОВОГО ПОТЕНЦІАЛУ В ОРГАНАХ МІСЦЕВОГО САМОВРЯДУВАННЯ.....	683
К.Е. Грановська, О.В. Сторожук ВИКОРИСТАННЯ ЛІЗИНГУ ДЛЯ ЗАБЕЗПЕЧЕННЯ ТЕХНІЧНОГО РОЗВИТКУ ПІДПРИЄМСТВА ДОРОЖНЬОЇ ГАЛУЗІ.....	686
А.С. Цьома, О.В. Сторожук УДОСКОНАЛЕННЯ МЕТОДІВ УПРАВЛІННЯ ФЕРМЕРСЬКИМ ГОСПОДАРСТВОМ.....	688
Є.В. Литвиненко, В.А. Барабаи ЕВОЛЮЦІЯ НОСІЇВ ІНФОРМАЦІЇ.....	691
М.В. Марченко, В.А. Барабаи ПРОБЛЕМИ ЗАСТОСУВАННЯ СТАНДАРТІВ В УПРАВЛІНСЬКІЙ ДОКУМЕНТАЦІЇ.....	659
М.В. Марченко, М.П. Тупчієнко ЖИТТЯ В.М. ЯСТРЕБОВА В ДОКУМЕНТАХ (СИСТЕМАТИЗАЦІЯ ТА КЛАСИФІКАЦІЯ ДОКУМЕНТІВ).....	698
О.І. Андрущенко, В.А. Барабаи НОРМАТИВНО-ПРАВОВА БАЗА УПРАВЛІНСЬКОГО ДОКУМЕНТОЗНАВСТВА.....	700
О.І. Андрущенко, М.П. Тупчієнко КЛАСИФІКАЦІЯ ТА СИСТЕМАТИЗАЦІЯ ДОКУМЕНТІВ АРХІВНОЇ СПАДЩИНИ М.Р. ЗАВАДСЬКОГО.....	704
К.О. Лунгул, В.А. Барабаи ФОТОДОКУМЕНТИ ЯК ОДИН ІЗ ВИДІВ КФФД.....	706
О.М. Гладуняк, В.А. Барабаи ТЕОРЕТИЧНІ ОСНОВИ КЛАСИФІКАЦІЇ ДОКУМЕНТІВ.....	708
А.С. Терентьєва РОДИНИ УКРАЇНСЬКИХ МЕЦЕНАТІВ У ДОЛІ УКРАЇНСЬКОЇ КУЛЬТУРИ.....	711
О.В. Стрелець, О.Б. Коломієць ПАМ'ЯТКИ АРХІТЕКТУРИ КИЇВСЬКОЇ РУСІ.....	713
Е.М. Проценко, Т.В. Бабич ФАХОВА МОВА.....	715

І.В. Яремчук, О.М. Рубан ГУМАНІЗАЦІЯ ТЕХНОЛОГІЧНОГО ПРОЦЕСУ.....	716
О.С. Кравцов ЗАКОНОМІРНОСТІ РОЗВИТКУ ЕМОЦІЙНОЇ СФЕРИ, ЯК СКЛАДОВА ОСОБИСТІСНОГО СТАНОВЛЕННЯ СТУДЕНТА.....	718
І.С. Конобрицька, І.З. Скловський ЖИТТЯ ТА ТВОРЧІСТЬ ВИДАТНИХ УКРАЇНСЬКИХ КОРИФЕЇВ ПОЛІТОЛОГІЧНОМУ ВИМІРІ.....	720
О.М. Коваленко ЗАКОНОДАВЧА ВЛАДА В УКРАЇНІ. ВЕРХОВНА РАДА УКРАЇНИ В СИСТЕМІ ДЕРЖАВНИХ ОРГАНІВ.....	722
О.Ю. Самборський, О.М. Рубан ПЕРЕТВОРЕННЯ РОЗВИТКУ СУБ'ЄКТА ЗНАННЯ В НОСІЯ МУДРОСТІ.....	725
А.О. Овчаренко, О.М. Рубан ЕКОЛОГІЧНА СКЛАДОВА НАЦІОНАЛЬНОЇ САМОСВІДОМОСТІ УКРАЇНСЬКОГО ЕТНОСУ.....	726
О.В. Стрельцов, О.М. Рубан ОСОБЛИВОСТІ ДУХОВНОГО РОЗВИТКУ ЛЮДИНИ В УМОВАХ ГЛОБАЛІЗАЦІЇ СУЧАСНОГО СУСПІЛЬСТВА.....	728
А.Л. Яготіна, С.Б. Куликовський РЕАЛІЗМ ТА НОМІНАЛІЗМ.....	730
О.О. Федорченко, С.Б. Куликовський ЦІННОСТІ ТА ЦІННІСНІ ОРІЄНТАЦІЇ У СИСТЕМІ ЛЮДСЬКОЇ ДІЯЛЬНОСТІ	732
Н.В. Криворучко, І.З. Скловський ПРОБЛЕМИ “ЯКОСТІ ЖИТТЯ” В УКРАЇНІ В ПОЛІТОЛОГІЧНОМУ ВИМІРІ	733
Н.В. Криворучко ПРОБЛЕМА ГЕНДЕРНОЇ НЕРІВНОСТІ В УКРАЇНСЬКОМУ СУСПІЛЬСТВІ....	735
Є.І. Новосьолов, О.М. Гавриленко ІСТОРІЯ ФУТБОЛУ В АНГЛІЇ.....	738
Н.В. Криворучко, Т.В. Русановська ЯК ЖИВЕТЬСЯ В НІМЕЧЧИНІ: ДО ПИТАННЯ ПРО ЯКІСТЬ ЖИТТЯ.....	739
С.В. Ковальов, В.О. Ковальов ЕКОЛОГІЧНІ ФАКТОРИ ТА ЇХ ВПЛИВ НА ЗДОРОВ'Я ЛЮДИНИ.....	742
М.О. Жуков, В.О. Ковальов РОЛЬ ФІЗИЧНОГО ВИХОВАННЯ У ПРОФЕСІЙНІЙ ПІДГОТОВЦІ СТУДЕНТІВ.....	744
С.В. Ковальов, В.О. Ковальов ПРОФІЛАКТИЧНІ, РЕАБІЛІТАЦІЙНІ ТА ВІДНОВЛЮВАЛЬНІ ЗАХОДИ ПРИ ЗАНЯТТЯХ ФІЗИЧНИМИ ВПРАВАМИ.....	745
О.Л. Чиканчи, В.О. Ковальов ФОРМУВАННЯ У СТУДЕНТІВ КНТУ УМІННЯ СПІВПРАЦЮВАТИ В ПРОЦЕСІ СПОРТИВНО-ОЗДОРОВЧИХ ЗАНЯТЬ.....	748

**АЛЬТЕРНАТИВНИЙ МЕТОД КЕРУВАННЯ ТЕХНІЧНИМ
СТАНОМ РУХОМОГО СКЛАДУ ПРИ ОПЕРАТИВНОМУ
ТА ДОВГОСТРОКОВОМУ ПЛАНУВАННІ**

А.Є. Сотник, *маг. гр. АТ-12 М,*
В.В. Аулін, *проф., канд. фіз.-мат. наук,*
Д.В. Голуб, *асист., канд. тех. наук*
Кіровоградський національний технічний університет

Необхідно розглядати два рівні керування технічним станом рухомого складу: довгострокове планування – при проектуванні нових чи реконструкції діючих підприємств автотранспорту, при розрахунку річних виробничих програм; оперативне (поточне) планування – для визначення конкретного терміну постановки автомобіля на профілактичні впливи.

Для довгострокового планування вимагаються основні нормативи, необхідні для виконання технологічного розрахунку, пробіг до капітального ремонту, періодичність технічних впливів обов'язкових і діагностичних робіт, трудомісткість оперативного ремонту (ОР), діагностики (Д) і УН; тривалість простою рухомого складу (РС) в технічного обслуговування (ТО) і ремонтах. Вихідними даними для їхнього визначення для конкретних типів і моделей рухливого складу є нормативні значення ТО, поточного (ПР) і капітального ремонту (КР) по другим частинам "Положення-84" чи по окремих автомобілях по рекомендаціях заводів-виготовлювачів.

При оперативному плануванні норми пробігу до КР і періодичності ТО встановлюються в літрах палива, що витрачається, трудомісткості ОР і Д приймаються орієнтовно такими ж. як і при довгостроковому плануванні, значення нормативів трудомісткості УН повинні визначатися за результатами діагностування.

Принциповим питанням, що викликає іноді зауваження, є питання оперативного планування профілактичних впливів по сумарній витраті палива замість пробігу в км. При цьому автори зауважень посилаються на "більш складні розрахунки при використанні витрати палива, їхня громіздкість, поява додаткових труднощів, необхідність значних матеріальних і людських витрат". Усе відзначене не відповідає дійсності, оскільки це суб'єктивні думки без практичної перевірки запропонованої методики.

Зазначені зауваження обумовлені недостатньою інформацією по суті нової системи ТО і ремонту РС і її практичному використанню, відсутністю нормативно-технічної бази і нечіткістю викладу окремих питань по коректуванню нормативів ТО і ремонту автомобілів. Насправді пропонувані методики оперативного планування профілактичного обслуговування по сумарній витраті палива в літрах є значно простіше й об'єктивніше, враховують реальні умови експлуатації автомобілів за кожний день їхньої роботи.

Норми пробігу до КР, ТО-2 і ТО-1 у "Положенні-94" і його других нормативних частинах приведені для першої категорії умов експлуатації. Однак при цьому не зазначено, для яких навантажень на автомобіль (порожній, навантажений на 50 чи 100%) і яких значень коефіцієнтів використання вантажопідйомності і пробігу вони встановлені, хоча сама логіка однозначно визначає подібний взаємозв'язок. Більшість автомобілів протягом дня, тижня і місяця експлуатуються в різних дорожніх умовах з різними швидкостями і навантаженнями. При тому самому пробігу автомобіля зміна технічного стану чи прискорюється затримується в залежності від кількості роботи, виконуваної його агрегатами і вузлами. На цю роботу, крім відзначених вище факторів, впливають також температура навколишнього середовища, сили тертя в механізмах і вона забезпечується тільки за рахунок згорання палива. Тому

<i>Х.М. Мірошніченко</i> <i>АСТИГМАТИЗМ – ЩО ЦЕ ТАКЕ?.....</i>	750
<i>О.С. Дахновська, В.В. Антошко</i> <i>ВИХОВАННЯ МОТИВАЦІЇ У СТУДЕНТІВ ДО ЗАНЯТЬ ФІЗИЧНОЮ</i> <i>КУЛЬТУРОЮ.....</i>	752
<i>Т.В. Куделя, В.В. Махно</i> <i>ФОРМУВАННЯ МОТИВАЦІЇ У СПОРТИВНІЙ ДІЯЛЬНОСТІ.....</i>	754
<i>М.В. Марченко, Т.Є. Мотузенко</i> <i>ПІДВИЩЕННЯ ФІЗИЧНОЇ АКТИВНОСТІ СТУДЕНТОК ЗАСОБАМИ</i> <i>АЕРОБІКИ.....</i>	757
<i>О.І. Андрущенко, Т.Є. Мотузенко</i> <i>СИСТЕМА ФІЗИЧНОГО ВИХОВАННЯ. НАУКОВО-МЕТОДИЧНІ ОСНОВИ.....</i>	759
<i>В.О. Даркіна, Т.Є. Мотузенко</i> <i>СУЧАСНИЙ СТАН І ШЛЯХИ РОЗВИТКУ ФІЗИЧНОГО ВИХОВАННЯ.....</i>	761
<i>М.Ю. Кудря, В.В. Махно</i> <i>ПРОФВРЕДНОСТЬ ПРОГРАММИСТОВ ИЛИ ПЛОДЫ РАБОТЫ ЗА</i> <i>КОМПЬЮТЕРОМ.....</i>	764
<i>Т.В. Янкул, Л.М. Липчанська</i> <i>СТАВЛЕННЯ СТУДЕНТІВ З ОСОБЛИВИМИ ПОТРЕБАМИ ДО ЗДОРОВОГО</i> <i>СПОСОБУ ЖИТТЯ.....</i>	766
<i>Р.Л. Дейкун, А.В. Криворотенко</i> <i>ОСОБЛИВОСТІ ПРОФЕСІЙНО – ПРИКЛАДНОЇ ФІЗИЧНОЇ ПІДГОТОВКИ</i> <i>СТУДЕНТІВ КНТУ ФАКУЛЬТЕТУ АВТОМАТИКИ ТА ЕНЕРГЕТИКИ.....</i>	768
<i>І. Лапа</i> <i>ПРОФЕСІЙНО-ПРИКЛАДНА ФІЗИЧНА ПІДГОТОВКА СТУДЕНТІВ</i> <i>МАШИНОБУДІВНОГО КОМПЛЕКСУ.....</i>	769
<i>Р.Ю. Бойко, Ю.Ж. Бойко</i> <i>ВИКОРИСТАННЯ ЗАСОБІВ ФІЗИЧНОЇ ПІДГОТОВКИ ДЛЯ САМОСТІЙНИХ</i> <i>ЗАНЯТЬ СТУДЕНТІВ ФІЗИЧНИМИ ВПРАВАМИ.....</i>	771

визначати оптимальні періодичності впливів у км для кожного автомобіля практично неможливо, а усереднення пробігів приводить до грубих помилок.

У результаті виконаних теоретичних досліджень удалося установити дуже просту, але дуже цінну для практики залежність між пробігом автомобіля і витратою палива в даних умовах експлуатації. Ця залежність у загальному виді запишеться так:

$$A_{ТВ} = L_{ТВ} \cdot H_{П} \quad (1)$$

де $L_{ТВ}$ – пробіг автомобіля до технічного впливу;

$H_{П}$ – норма витрати палива в л/100км;

$A_{ТВ}$ – постійна для даного автомобіля величина, що досить просто і точно розраховується.

У запропонованому методі відпала необхідність вводити спеціальні коефіцієнти коректування умов експлуатації, як це передбачено в "Положенні-94". Витрата палива є діагностичним параметром і побічно показує фактичний технічний стан автомобіля.

Цей метод науково обгрунтований, є оригінальним і може знайти широке практичне застосування не тільки в Україні, але й в інших країнах. Користуючись приведеною формулою, можна прогнозувати залишковий ресурс автомобіля і його агрегатів для різних умов експлуатації.

Таким чином, витрата палива є інтегральним показником, що враховує різноманіття факторів, що впливають на технічний стан автомобілів: експлуатаційні умови перевезень, навантаження на агрегати, кваліфікацію водія і т.п.

При широкому впровадженні обчислювальної техніки виконання обліку фактичної витрати палива і пробігів до технічних впливів стане звичайною бухгалтерською операцією. ЕОМ буде інформувати про необхідність виконання того чи іншого технічного впливу на конкретний автомобіль, що працює у визначених умовах експлуатації.

Запропонований метод дозволяє при дуже обмеженій інформації про нормативну базу автомобілів іноземних фірм установлювати норми витрати палива і періодичності технічних впливів для різних умов експлуатації.

На перехідному етапі доцільно поряд з новою методикою визначення періодичності по витраті палива зберегти і стару методику в км (аналогічно тому, як визначається, наприклад, потужність двигуна в кВт і л. с.).

Нормативи пробігу до КР і періодичності ТО для довгострокового планування встановлюються для еталонних умов експлуатації (першої категорії). Якщо технологічний розрахунок буде вироблятися для випадку експлуатації рухливого складу в інших категоріях, то дані нормативи необхідно коректувати. Для коректування пробігів використовується тільки один коефіцієнт, отриманий через відношення нормативних значень витрати палива; для коректування трудомісткості ОР і Д також застосовується один коефіцієнт, що враховує число технологічно сумісного рухомого складу; для коректування трудомісткості УН, крім зазначених коефіцієнтів, необхідно враховувати спосіб збереження рухливого складу і пробіг автомобілів з початку експлуатації.

Оперативне (поточне) планування засноване на тім, що для конкретного автомобіля, як уже відзначалося, добуток пробігу до даного технічного впливу в км на норму витрати палива в л/100 км є величина постійна. Напрямок автомобіля на відповідне профілактичний вплив повинний здійснюватися при досягненні ним установлених (розрахункових) значень сумарної витрати палива. При цьому відпадає необхідність у використанні коефіцієнтів коректування періодичності, тому що це відбувається автоматично через сумарну витрату палива, фіксовану наростаючим підсумком з моменту виконання попереднього впливу.

Періодичності впливів у літрах витраченого палива зазначені для першої категорії умов експлуатації, однак при оперативному плануванні коректувати їх для інших категорій немає необхідності (тобто вони ті самі для будь-яких умов роботи рухомого складу). При

відхиленні кожного з показників, що характеризують умови експлуатації, у гіршу сторону - дорожніх, атмосферно-кліматичних, транспортних, неправильного вибору водієм режиму руху і т.д. буде збільшуватися витрата палива і швидше наступить день чергового обслуговування. Таким чином, система коректування нормативів по ТО і ремонті автомобілів значно простіше, що діяла в "Положенні-94".

Умови експлуатації пропонується оцінювати по середній технічній швидкості. Так, у відмінних умовах експлуатації (1 категорія) ця швидкість змінюється в межах 60...48; для 2-гої - 48...37; для 3-гої - 37...31; для 4-тої - 31...27 і 5-тої, -27...23 км/ч.

Щоб точно визначити середню технічну швидкість, треба знати час "чистого" руху. Для цього на автомобілях варто встановлювати лічильники часу руху (лічильники моточасів). Ці прості і недорогі прилади можуть замінити дорогі і дуже складні електронні імпорتنі тахографи. Що стосується трудомісткості виконуваних робіт, то нова нормативна база повинна бути приведена для довгострокового планування. Фактична трудомісткість повинна визначатися індивідуально за результатами діагностування агрегатів і систем даного автомобіля. У зв'язку з цим створенню і розвитку сучасних методів і засобів діагностування необхідно приділяти особливу увагу. Його розвиток - застава справного технічного стану автомобілів, безпеки руху, економії палива і зниження токсичності на автотранспорті.

ЗАБЕЗПЕЧЕННЯ НАЛЕЖНОГО РІВНЯ ЯКОСТІ ТРАНСПОРТНОГО ОБСЛУГОВУВАННЯ ПАСАЖИРІВ В СУЧАСНИХ УМОВАХ ФУНКЦІОНУВАННЯ ТРАНСПОРТНИХ СИСТЕМ МІСТ

**С.Ф. Щербина, маг. гр. АТ-12 М,
В.В. Аулін, проф., канд. фіз.-мат. наук,
Д.В. Голуб, асист., канд. тех. наук**

Кіровоградський національний технічний університет

Пріоритетним напрямом в процесі надання транспортних послуг населенню в сучасних умовах функціонування транспортних систем є якість обслуговування пасажирів.

Аналіз досліджень, пов'язаних з оцінкою якості міського пасажирського транспорту (МПТ) показав, що формування критеріїв ефективності його функціонування проводиться залежно від конкретно поставленої мети і вирішуваних завдань. Вибрані при цьому показники оцінки якості, як правило, характеризують ефективність стану і розвитку окремих ланок системи МПТ і не відображають вимоги пасажирів до рівня транспортного обслуговування, тоді як основне завдання роботи МПТ полягає в забезпеченні якісного обслуговування населення.

Щоб забезпечити належний рівень якості транспортного обслуговування пасажирів необхідно мати: сукупність об'єктивних науково обгрунтованих критеріїв (показників) якості; їх зв'язок з характеристиками транспортного процесу; удосконалені та оптимальні методи обробки даних з використанням програм на ПК. Ці питання остаточно не розв'язані і по ним в науковій літературі ведеться дискусія.

На основі запропонованої методики визначення привабливості шляху прямування та побудованих математичних моделей корисності та ймовірності вибору варіанту пересування проведено експериментальні дослідження. На першому етапі на основі методу Лайкерта

виконано соціологічне обстеження з метою виявлення ступеню впливу обраних транспортних характеристик на якість обслуговування, а саме вартості проїзду, часу поїздки в транспортному засобі (ТЗ) та рівня комфорту. Згідно методу сумарних оцінок сформовано чисельні ряди по кожному показникові, які слугували основою для розрахунку парних коефіцієнтів кореляції та коефіцієнтів регресії (табл. 1).

Таблиця 1 – Значення парних коефіцієнтів кореляції та коефіцієнтів моделей привабливості маршрутів.

Показник	Значення		
	r_{SB}	a_0	a_1
Вартість проїзду	0,679	3,015	0,899
Час поїздки	0,685	2,973	0,929
Динамічний коефіцієнт заповнення салону маршрутного засобу	0,933	2,827	1,134

На основі отриманих результатів для вибраних характеристик транспортного процесу побудовані моделі привабливості міських пасажирських маршрутів (1 – 3).

$$\Pi_{ij}^k = 4 - (3,015 + 0,899 \frac{c_{ij}}{c_{max}}); \quad (1)$$

$$\Pi_{ij}^k = 4 - (2,973 + 0,929 \frac{t_{ij}}{t_{max}}); \quad (2)$$

$$\Pi_{ij}^k = 4 - (2,827 + 1,134 \frac{\gamma_{Dij}}{\gamma_{max}}); \quad (3)$$

де Π_{ij}^k – функція привабливості k-го шляху прямування; c_{ij} , c_{max} , t_{ij} , t_{max} , γ_{Dij} , γ_{max} – відповідно факторні ознаки, які детермінує вибір k-го шляху прямування по вартості проїзду, часу поїздки в ТЗ, рівню комфорту та їх максимальні значення.

Враховуючи те, що необхідні транспортні послуги надаються пасажиром щоденно, то цільова функція вибору ТЗ x_{ji} і ймовірності P_{ji} напрямку слідування пасажирів має вигляд:

$$W(x_i) = \sum_{j=1}^l D_j (x_{j1}^{P_{j1}} \cdot x_{j2}^{P_{j2}} \cdot \dots \cdot x_{ji}^{P_{ji}} \cdot \dots \cdot x_{ja}^{P_{ja}}) \prod_{i=1}^a x_{ji}^{P_{ji}} \rightarrow \max. \quad (7)$$

Системою обмежень цільової функції є нерівності:

$$\begin{cases} \sum_{i=1}^a x_{ji} c_i \leq c_{zp}, \\ \sum_{i=1}^a x_{ji} t_i \leq t_{zp}, \\ \sum_{i=1}^a x_{ji} \gamma_{Di} \leq \gamma_{Dp}, \end{cases} \quad (8)$$

де c_{zp} , t_{zp} , γ_{Dp} – відповідно граничні значення тарифу і часу на проїзд в МПТ та рівня заповнення салону транспортного засобу.

Результати досліджень свідчать, що серед характеристик транспортного процесу динамічний коефіцієнт використання місткості пасажирського транспортного засобу здійснює найсуттєвіший вплив на якість транспортного обслуговування.

ДОСЛІДЖЕННЯ ШЛЯХІВ ЗНИЖЕННЯ ТОКСИЧНОСТІ ВІДПРАЦЬОВАНИХ ГАЗІВ АВТОМОБІЛЬНИХ ДВИГУНІВ

М.С. Фостус, ст. гр. АТ 12М,
М.В. Красота, доц., канд. техн. наук
Кіровоградський національний технічний університет

Особливості організації процесів горіння палива у двигунах внутрішнього згорання (ДВЗ) обумовлюють утворення шкідливих речовин, які викидаються разом з відпрацьованими газами (ВГ) у навколишнє середовище й впливають на атмосферу, ґрунт, воду, рослини, тварин і людей.

В ідеальному випадку при повному згорянні вуглеводного палива повинні були б утворюватися тільки продукти повного згорання палива: діоксид вуглецю (CO₂) і вода (H₂O). Практично ж внаслідок фізико-хімічних процесів у циліндрах двигуна дійсний склад ВГ дуже складний і включає більше 1000 токсичних з'єднань, більша частина з яких представляють різні вуглеводні. Через таке різноманіття й складність ідентифікації окремих з'єднань до розгляду звичайно приймаються компоненти або їхні групи, що становлять основну частину ВГ.

Зниження токсичності ВГ до припустимих меж являє собою складне науково-технічне завдання, при вирішенні якого велике значення має вартість тих або інших заходів, а також необхідність забезпечення збереження високих економічних, енергетичних й інших показників двигунів.

Історично зниження токсичності ВГ здійснювалося в першу чергу шляхом удосконалювання процесів сумішоутворення й згорання при одночасній оптимізації керування двигуном (регулювалися склад суміші й кут випередження запалювання). Практика показала, що досягти при цьому рівня токсичності ВГ, який визначається законодавствами розвинених країн, не можливо.

Тому широкого застосування одержав другий шлях – нейтралізація ВГ (C, C_nH_m, NO_x) у системі випуску до моменту викидання їх в атмосферу.

Третій шлях – обмеження вмісту в паливі свинцю, сірки й ароматичних вуглеводнів.

Четвертий шлях зниження шкідливих викидів з ВГ пов'язаний з поліпшенням паливної економічності двигунів (зниженням витрати вуглеводного палива) або з переходом на альтернативні види палива, у тому числі на тій, що не містять вуглець (наприклад, водень).

Незважаючи на істотне зниження шкідливих викидів по всім чотирьом напрямкам, двигуни внутрішнього згорання ще далекі від чистого вихлопу.

Головні труднощі, які ускладнюють поліпшення екологічних показників дизельних двигунів шляхом поліпшення процесів сумішоутворення й згорання, пов'язані з тим, що заходи, які сприяють зменшенню кількості NO_x, як правило, викликають зростання викиду

часток сажі. З іншого боку, використання нейтралізаторів ускладнене через велику кількість часток сажі й кисню у ВГ.

Отже, розробка нових методів і напрямків зниження токсичності ВГ є актуальною задачею у двигунобудуванні й автотракторній галузі вцілому.

ПІДВИЩЕННЯ ЯКОСТІ НАПЛАВЛЕНИХ ПОВЕРХОНЬ ПОВЕРХНЕВИМ ПЛАСТИЧНИМ ДЕФОРМУВАННЯМ

**Р.В. Чугай, ст. гр. АТ12М,
М.В. Красота, доц. канд. техн. наук**
Кіровоградський національний технічний університет

Для сучасних машин характерні такі напрямки підвищення їх надійності: застосування прогресивних технологічних процесів відновлення деталей і складальних одиниць, що дозволяють істотно поліпшити їх якісні показники; застосування більш міцних матеріалів, що забезпечують підвищену зносостійкість; розробка зміцнюючих технологій поверхні відповідальних деталей.

Для підвищення довговічності деталей застосовуються різні технологічні процеси зміцнення: фізико-хімічна обробка робочих поверхонь деталей, термічна, поверхневе пластичне деформування, наплавлення поверхонь, гальванічні покриття, електроерозійне легування та інш.

Основним завданням перелічених методів є підвищення якісних параметрів поверхневого шару: підвищення твердості й мікротвердості оброблюваного матеріалу деталей, зниження шорсткості, підвищення зносостійкості й відновлення зношених поверхонь і т.п.

З метою збільшення надійності й довговічності деталей машин, шляхом надання їх поверхневого шару необхідних фізико-механічних властивостей, у машинобудуванні широко використовують різні методи поверхневого пластичного деформування, що є одним з найбільш простих й ефективних методів зміцнення. При цьому в поверхневому шарі відбуваються структурні зміни, підвищується його твердість і міцність, утворюються сприятливі стискаючі напруження, знижується шорсткість оброблених поверхонь. Це сприяє підвищенню надійності й довговічності деталей, що піддаються особливо абразивному зношуванню в процесі експлуатації.

Поверхневе пластичне деформування, засноване на механічному методі холодного зміцнення, виконується з метою підвищення опору утому й твердості поверхневого шару металу й формування в ньому спрямованих внутрішніх стискаючих напружень, а також регламентованого рельєфу мікронерівностей на поверхні.

Наклеп (ущільнення) поверхневого шару металу сприяє підвищенню зносостійкості деталей, зменшує зминання й стирання поверхонь при наявності їх контакту, і взаємному впродовженню поверхневих шарів, що виникають при їх механічній і молекулярній взаємодії.

Є наступні способи поверхневого пластичного деформування: поверхневе обкатування (розкочування) роликком або кулькою, поверхневе дорнування, дробеструменева обробка, карбування, вібраційна обробка.

Сказані способи обробки деталей мають наступні переваги перед іншими: простота технологічного процесу, невелика трудомісткість, можливість зміцнення деталей будь-якої форми й розмірів, можливість зміни глибини зміцнення, висока твердість зміцнених шарів.

Найбільш ефективними й перспективними, з погляду подальшого розвитку й використання, є методи динамічного зміцнення, що базуються на динамічному впливі (ударі) інструментів або інструмента з оброблюваною поверхнею деталей. Характерні представники цієї групи методів – дробеструменева й вібраційна зміцнююча обробка.

Суть *дробеструменевої* зміцнюючої обробки полягає в тому, що на підлягаючій обробці поверхні деталі спрямовується потік дробу, що рухається з великою швидкістю, що при зіткненні пластично деформує оброблювану поверхню деталі. Основна перевага дробеструменевої обробки – поєднання високої продуктивності процесу із забезпеченням високого рівня показників якості зміцнюючої обробки (товщина зміцненого шару при обробці деталей до 1мм, ступінь наклепу 35...40%, рівень залишкових напружень стискання в матеріалі поверхневого шару деталі – до 750...800МПа).

Основною *вібраційною* зміцнення є динамічний характер протікання процесу, що супроводжується безліччю мікроударів часток обробного середовища по поверхні оброблюваної деталі й забезпечує пластичне деформування поверхневого шару.

Найбільш вагомими перевагами методів віброзміцнення виявляються при обробці деталей складної конфігурації, зміцненні внутрішніх поверхонь деталей, обробці великих партій дрібних деталей.

Вібраційна обробка деталей сприяє підвищенню пластичності їх матеріалу. На пластичність впливає не лише схема головних напружень, але й абсолютна їхня величина, що характеризується середнім тиском. Чим більше абсолютна величина, що характеризується середнім тиском. Чим більша абсолютна величина середнього тиску стискання, тим вища пластичність. Це можна пояснити тим, що при високому тиску метал ущільнюється, усілякі порушення цілісності ліквідуються, міжкристалічна деформація ускладнюється, а внутрішньокристалічна полегшується, що збільшує пластичність й опір деформації.

Методи ППД, що належать до групи динамічного зміцнення, завдяки наявності ударної взаємодії інструмента з деталлю, у порівнянні з іншими методами, забезпечують більш високу ступінь зміцнення й рівень залишкових напружень стискання, що, в кінцевому підсумку, сприяє підвищенню втомленої міцності деталей, особливо, що піддаються у процесі експлуатації знакозмінним циклічним навантаженням.

ПОРІВНЯЛЬНИЙ АНАЛІЗ МЕТОДІВ ВІДНОВЛЕННЯ РОБОЧИХ ПОВЕРХОНЬ ДЕТАЛЕЙ ДВЗ

**І.В. Яремчук, ст. гр. ЗВ-11, І.П. Ланецький, ст. гр. ЗВ-11,
В.В. Аулін, проф., канд. фіз.-мат. наук,
С.В. Лисенко, доц., канд. техн. наук**
Кіровоградський національний технічний університет

Відновлення деталей машин забезпечує економію високоякісного металу, палива, енергетичних і трудових ресурсів, а також раціональне використання природних ресурсів і охорону навколишнього середовища. Для відновлення працездатності зношених деталей потрібно в 5-8 разів менше технологічних операцій у порівнянні з виготовленням нових деталей.

Зміна розмірів робочих поверхонь деталей відбувається в результаті їх спрацьовування. Так, наприклад, в колінчастому валу двигуна в результаті деформацій від діючих навантажень і нерівномірного спрацьовування шийок можуть мати місце такі дефекти, як неспіввність (взаємне биття) корінних шийок, непаралельність корінних і шатунних шийок, неперпендикулярність фланця кріплення маховика до осі колінчастого валу, зміна радіусу кривошипа. Зміна фізико-механічних властивостей матеріалу деталей в процесі експлуатації автомобілів виражається найчастіше в зниженні твердості і пружних властивостей. Колінчасті вали автомобільних двигунів виготовляють з вуглецевих і легованих сталей, або з високоміцного магнієвого чавуну. В процесі роботи на колінчастий вал впливають сили тертя, вібрації, знакозмінні навантаження, середовище і ін. Це викликає спрацьовування шатунних і корінних шийок. Зношування шийок нерівномірне: по довжині набувають форми конуса, по діаметру – овалу; порушення якості поверхні шийок (задирки, риси, корозія); механічні пошкодження (тріщини, дефекти різьб). Прогин колінчастого валу приводить до порушення перпендикулярності осі валу до осі циліндра, унаслідок чого умови мащення зв'язаних поверхонь погіршуються, мастильна плівка на поверхнях тертя руйнується, з'являється граничне або сухе тертя.

Виникають дефекти усувають обробкою шийок колінчастого валу під ремонтний розмір (РР) шліфуванням з подальшим поліруванням, різними видами наплавлення або плазмовим напиленням.

Шліфування під ремонтні розміри. Переваги цього способу у його технологічній простоті. З обладнання потрібно наявність круглошліфувального верстата і типової оснастки щодо нього. Але в цього способу є і кілька недоліків: втрата взаємозамінності деталей, потреба у деталях з ремонтними розмірами, наявність складських площ під них.

Плазмове напилення. Джерелом високої температури при плазмовому методі є плазмовий струмінь, який утворюється в спеціальних пальниках (плазмотронах). Можливість регулювання теплової потужності плазмового струменя дозволяє використовувати її як для напилення тугоплавких, так і легкоплавких матеріалів. Сучасними підприємствами випускається більше 150 найменувань порошкових матеріалів для напилення. Процес плазмового напилення застосовний для ремонту і нанесення зносостійких покриттів на поверхні тіл обертання, плоских деталей із складною геометричною формою.

Особливо цінною є здатність покриттів протягом тривалого часу продовжувати нормальну роботу без мащення. Припинення подачі оливи викликає нагрівання вкладиша, що змушує оливу, що утримується в порах, по капілярах виходити на поверхню. Наприклад, шийка валу з покриттям товщиною в 2 мм при припиненні подачі оливи працює до моменту заїдання в 9 разів довше, ніж не напилені шийки із загартованої сталі. Крім того, заїдання напилених шийок відбувається при навантаженні, які в 3-4 рази перевищують навантаження звичайної сталі.

Висока зносостійкість напилених покриттів дозволяє використовувати їх не тільки для відновлення геометричних розмірів зношених деталей і підвищення довговічності нових, але також для заміни спеціальних антифрикційних підшипникових сплавів. Замінниками таких сплавів, що володіють низьким коефіцієнтом тертя, високими антифрикційними властивостями й низькою зносостійкістю. Процес плазмового напилення застосовується для відновлення розмірів шийок колінчастих валів та інших деталей циліндричної форми.

Переваги плазмового напилення полягають у наступному: висока якість покриття, висока продуктивність, можливість регулювання параметрів процесу напилення. До недоліків необхідно віднести більш високу електронезбезпеку за підвищеної напруги дуги, невисокий ККД процесу.

Гальванічні покриття отримують в результаті переносу металу з електроліту на деталь при пропусканні через нього постійного струму. Катодом при цьому служить деталь, анодом - металева пластина. Електроліт являє собою водний розчин солей металу.

Технологічний процес нанесення покриттів складається з трьох періодів: підготовка деталей до нанесення покриття, нанесення покриття і обробка деталі після покриття.

Відновлення розмірів деталей гальванічним нарощуванням проводиться багатьма способами, з яких широко застосовується осталоювання, хромування, нікелювання, цинкування, оксидування, фосфатування та ін.

Осталоювання (залізнення) являє собою процес нанесення залізних покриттів на зношені деталі з хлористих електролітів, які складаються з водного розчину хлористого заліза 200-680 г/л і невеликої кількості соляної кислоти 1-3 г/л. Залізні покриття мають твердість, близьку до твердості сталі.

До переваг гальванічного нарощування сталевих покриттів відносяться велика швидкість нанесення покриття 0,3 - 0,5 мм/год, можливість отримання шарів висотою 1-5 мм, відсутність жолоблення деталей.

Наплавлення деталей під шаром флюсу застосовується для відновлення відповідальних деталей. Цим видом наплавлення, наприклад, відновлюються колінчасті вали, напівосі, вилки карданих шарнірів і інші деталі.

Дуга горить в зоні, захищеній рідким шлаком розплавленого флюсу і газами, що перешкоджає появі оксидних і нітридних з'єднань в металі, що наплавляється; сприяє формуванню якісних швів; попереджає розбризування металу, що наплавляється; забезпечує протікання структурних змін; покращує умови роботи зварювальників. Наплавлення під шаром флюсу дозволяє набувати необхідних властивостей покриттів за рахунок підбору електродного дроту і флюсу. Висока продуктивність процесу порівняно з іншими видами наплавлення забезпечується за рахунок застосування великої щільності струму, кращого використання присадних матеріалів і електричної енергії. На якість наплавлювальних робіт великий вплив мають параметри електричного струму (напруга і сила струму), швидкість наплавлення і швидкість подачі дроту, її хімічний склад, діаметр і положення щодо деталі.

Якість формування валів при напавленні залежить від щільності струму і швидкості наплавлення. Малі і великі швидкості наплавлення приводять до несправу і поганої якості напавлених швів. Оптимальні швидкості наплавлення залежать від діаметру електродного дроту, конструкції і розмірів деталей. Наплавлення і зварювання деталей в середовищі захисних газів застосовується для відновлення деталей з тонколистової сталі 10 і 20, середньовуглецевих сталей 40 і 45 і ін. Цим способом відновлюють зношені розподільні вали, вилки карданих шарнірів, посадочні поверхні валів трансмісії. Як захисне середовище використовуються вуглекислий газ, азот, аргон, суміші газів. Найбільшого поширення при відновленні деталей набуло зварювання і напавлення в середовищі вуглекислого газу і зварювання неплавким електродом в середовищі аргону.

Переваги способу: підвищена продуктивність; мінімальні втрати електродного металу (не більше 2%); відсутність розбризування; максимальне надійний захист зони зварювання;

Мінімальна чутливість до утворення оксидів; Не потрібно захисних пристосувань від світлового випромінювання, оскільки дуга горить під шаром флюсу; Низька швидкість охолодження металу забезпечує високі показники механічних властивостей металу шва; Малі витрати на підготовку кадрів; Відсутність впливу суб'єктивного фактора.

Недоліки способу: енерговитрати та виробництво, зберігання і підготовка зварювальних флюсів; труднощі коректування положення дуги щодо напавлюваної деталі; Неможливість виконувати зварювання у всіх просторових положеннях без спеціального устаткування.

Продуктивність процесу електродугової металізації надзвичайно висока, наприклад, можна напилювати сталеве покриття з продуктивністю до 36 кг/год, цинкове покриття – до 1,2 кг/хв. При використанні як електродного дроту з двох різних металів можна отримати покриття з їх сплаву. Такого роду сплави називають псевдо сплавами. Експлуатаційні

витрати при електрометалізації невеликі. Процес дугового наплення добре піддається автоматизації.

Рівномірне покриття можна напилити як на велику площу, так і на обмежені ділянки великих виробів, тоді як нанесення покриттів зануренням в розплав, електролітичне осадження, дифузійне насичення і інші методи можуть бути використані в основному для деталей, розміри яких не перевищують робочих об'ємів використовуваних для цих цілей ванн або нагрівальних пристроїв. Наплення є найбільш зручним і високоекономічним методом у випадках, коли необхідно нанести покриття на частину великого виробу.

Наплення і наплавлення є найбільш ефективними способами у випадках, коли необхідно значно збільшити розміри деталей при відновленні і ремонті зношених деталей. Цими методами можна наносити шари завтовшки в декілька міліметрів.

Устаткування, на якому здійснюють наплення, є порівняно простим і легким і його можна досить швидко переміщувати. Для газополум'яного наплення досить мати компресор, який можна також використовувати для попередньої піскоструминної обробки поверхні основи, пальник для наплення і балони з газами. Якщо ж є джерело електроенергії, то наплення можна здійснювати електричними методами.

Для наплення можна використовувати різні метали і сплави, а також велике кількість з'єднань і їх суміші. Можна напилувати різні матеріали в декілька шарів, що дозволяє отримувати покриття із спеціальними характеристиками.

Основа, на яку здійснюється наплення, мало деформується, тоді як при інших методах нанесення покриттів необхідно нагрівати до високої температури всю деталь або велику її частину, що часто призводить до її деформації.

Наплення можна використовувати для виготовлення деталей різної форми. В цьому випадку наплення здійснюють на поверхню облямовування, яке після закінчення процесу видаляють: залишається оболонка з напленого матеріалу.

Технологічний процес наплення забезпечує високу продуктивність нанесення покриття і характеризується відносно невеликою трудомісткістю.

Газополум'яне наплення. Джерелом тепла при даному способі наплення виступає ацетиленокисне полум'я, температура якого не перевищує 3000°C. Використання газополум'яного методу характеризується відносною простотою вживаного обладнання і вимагає наявності ацетилену і кисню. Розпилюваний матеріал, потрапляючи у факел ацетиленокисневого полум'я пальника, розігрівається до температури, близької до температури плавлення, і розганяється до швидкості 20-30 м/сек. При зіткненні з виробом розігріті частки з'єднуються з поверхнею деталі та між собою, утворюючи достатньо щільне і рівномірне покриття.

За допомогою газополум'яних пальників напилують полімерні матеріали (пластмаси), метали (алюміній, бронза, бабіт, нікель і так далі) і керамічні сполуки (окисел титану, окисел алюмінію і ін.). Розрізняють два способи подачі напилуваного матеріалу в ацетиленокисне полум'я пальників: у вигляді порошку і у вигляді дроту.

При напленні порошкових матеріалів з різними теплофізичними властивостями в пальника передбачено регулювання робочої суміші газів і зміну соплових насадок, що дозволяє отримувати якісні покриття як з тугоплавких (Al_2O_3 і TiO_2) так і легкоплавких (бронза, бабіт) матеріалів. Завдяки малій вазі і мобільності пальників можна здійснювати наплення різних матеріалів, як у виробничих, так і в польових умовах.

Переваги і недоліки розглянутих методів відновлення, наведені в табл.1.

Таблиця 1 – Порівняльний аналіз методів відновлення робочих поверхонь.

	Енергозатрати	Мобільність	Вартість	Швидкість нанесення	Можливість нанесення на окремі частини деталей	Якість покриття
Плазмове наплення	-	+	-	-	+	+
Наплавлення під шаром флюсу	-	-	+	+	+	+
Електродугов а металізація	+	+	+	+	+	+
Газополум'яна металізація	-	+	+	+	+	+
Гальванічне покриття	-	-	+	-	-	+

Висновки: Проведений аналіз різних способів по критеріям, показав, що одним з найбільш економічно та технологічно вигідним способом відновлення деталей ДВЗє електродугова металізація.

Список літератури

1. Восстановление коленчатых валов / Черноиванов В. И., Лялякин В. П. // Техника в сельском хозяйстве – 1980. № 1. С.57-59
2. Опыт применения порошковой проволоки ФМИ-2 для электрометаллизационного нанесения восстановительных покрытий / В. И. Похмурский, И. И. Сидорак, М. М. Студент // Сварщик. – 2002. – № 2. С. 10-11.
3. Антифрикційні електродугові покриття Cu-Al та Zn-Al / В. І. Похмурський, М. М. Студент, В. М. Довгунік, І. Й. Сидорак // ФХММ. 2002 – № 3. – С. 114-115.
4. <http://www.plazma-master.kiev.ua/>
5. <http://www.plazma-master.com.ua/rus/services/services.htm>

ПІДВИЩЕННЯ ЯКОСТІ ПОКРИТТІВ ОТРИМАНИХ ПРИ ГАЗОТЕРМІЧНОМУ НАПЛЕННІ

А.С. Добровольський, ст. гр. ЗВ-11, С.В. Лисенко, доц.
Кіровоградський національний технічний університет

Використання традиційних схем реалізації способів газотермічного наплення (ГТНП), зокрема гаополум'яного (ГПН) та електродугового (ЕДН) наплення, дозволяє формувати покриття, що задовольняють запитам багатьох ремонтних виробництв.

Газотермічним напленням називають процес нанесення покриттів шляхом нагрівання матеріалу до рідкого стану і розпилення його на виріб-підкладку за допомогою

газового струменя. Покрытие наноситься без существенного повышения температуры подкладки, что исключает появу деформации напыленных деталей.

Згідно прийнятої класифікації газотермічне напылення поділяють на основні чотири способи: електродугова металізація, газополум'яний, плазмовий та детонаційний. Інші способи є різновидами вказаних, наприклад, застосування надзвукової швидкості транспортуючих газів, напылення в вакуумі, використання ультразвуку, тощо.

Частинки вихідного матеріалу, потрапляючи в плазмовий струмінь, розплавляються і переносяться на поверхню оброблюваної деталі.

Головним критерієм застосування матеріалу в якості покриття є можливість переведення його частинок в розплавлений або високопластичний стан і наступна деформація їх при зустрічі з підкладкою. Високі температури в поєднанні з можливістю широкого регулювання складу струменя (інертний, відновлювальний, окислюваний) і швидкості його витікання створюють велике розмаїття матеріалів, що напылюються газотермічними методами. Малий термічний вплив на напылювану основу (біля 80...150°C) дозволяє виключити небажані структурні перетворення, уникнути деформації виробу, створює можливість нанесення покриття на основу з найрізноманітніших матеріалів (металів, кераміки, бетону, дерева, картону та ін.).

Важливою складовою технологічного процесу напылення покриттів є створення умов для обмеження протікання фізико-хімічної взаємодії. Для цього необхідно зменшувати температуру джерела тепла до мінімально необхідного для нагріву частинок; зменшувати час перебування частинки в плазмі або полум'ї, тобто збільшувати швидкість руху частинок; проводити процес в середовищі, що не має окислювальної здатності. Найменше відповідними в цьому сенсі є методи газополум'яного і плазмового напылення на повітрі.

При газополум'яному напыленні джерелом теплової енергії є полум'я, що утворилося в результаті горіння сумішей кисень-горючий газ (ацетилен, природний газ, пропан-бутан, водень та ін.).

Одним з провідних напрямів сучасного розвитку цієї технології є використання надзвукових газових струменів при газотермічному напыленні. Підвищення швидкості і кінетичної енергії частинок напылюваного матеріалу дозволяє, з одного боку, поліпшити умови формування структури покриття, а з іншого – обмежити шкідливу дію навколишнього середовища і понизити інтенсивність процесів термічного розкладання матеріалу.

Плазмове напылення також є одним із поширених способів ГТН (хоча і менше, ніж електродугова металізація). Як правило більшість установок плазмового напылення призначена для напылення покриттів порошками. Плазмове напылення полягає у розплавленні порошку (або рідше дрітків) в струмені іонізованого газу, утворюваного плазмотроном. Утворення дуги в пальнику плазмотрону відбувається між електродом (вольфрамовим) та соплом пальника. Плазмоутворюючий газ, проходячи крізь дугу іонізується та з високою температурою (до 15000 °C) і швидкістю витікає з сопла плазмотрона. При цьому швидкість розплавлених частинок доходить до 400 м/с. Продуктивність таких установок досягає 10 кг/год. Основними перевагами плазмового напылення є можливість нанесення покриттів з найширшим спектром матеріалів, малий термічний вплив на основу деталі, отримання шаруватої структури з наперед заданими властивостями.

Проблемою плазмового та й інших способів напылення є складність збереження початкового складу плазмового струменя при напыленні на повітрі, яке близьке до вихідного при малій відстані. По мірі віддалення від плазмотрона, Незалежно від сили робочого струму, вміст повітря в струмені зростає, причому встановлено, що на відстані приблизно 50 мм його кількість досягає до 55...65 %, а на відстані 50...100 мм – більше 90 %, що приводить до виникнення в напылених покриттях різного роду хімічних і структурних змін.

Детонаційне напылення володіє найширшими можливостями для отримання самих різноманітних покриттів. Даний метод відрізняється високим значенням міцності зчеплення,

низькою пористістю, можливістю одержувати широкоспектральні, у тому числі, шаруваті покриття без втрат часу на перезаправлення матеріалу. Найважливішою перевагою детонаційного напылення є високі адгезійні та когезійні властивості. Також покриття при даному способі напылення має малу пористість. Крім того, при напыленні можна відносно легко регулювати температуру та швидкість напылюваних частинок, а термічний вплив на поверхню деталі мінімальний. Також детонаційний метод дозволяє отримувати аморфні та аморфно-кристалічні покриття більш легко у порівнянні з іншими методами, що є досить цікавим для використання при відновленні зношених деталей рухомого складу. Недоліки детонаційного методу відомі: високий рівень шуму (до 140 дБ), що потребує звукоізоляції; дороге та складне обладнання; наявність кисню в газовій суміші приводить до протікання окислювальних процесів. В процесі детонаційного напылення покриття формуються за рахунок продуктів детонації. На даний час існує чимало напрямків розвитку газотермічного напылення. Дослідники, впливаючи на різні вхідні фактори, отримують покриття з різними властивостями.

Основні напрямки сучасних розробок скеровані на удосконалення обладнання і матеріалів для нанесення покриттів, розробці обладнання і методик визначення фізико-механічних характеристик цих покриттів.

Серед нових матеріалів для нанесення покриття велику увагу приділяється використанню нанопорошків, які забезпечують кращу їх якість, ніж використання порошків з тих же матеріалів, але більшого діаметру. Так було показано, що при порівнянні покриттів з оксидів алюмінію і титану з розміром частинок відповідно 10 і 20 нм і розміром 300 мкм, при використанні порошків менших фракцій структура покриття стає більш дрібною і підвищується їх адгезійна міцність. Покращення характеристик отримано і для покриттів з оксиду ітрію. Зменшення частинок з 37 до 1 мкм веде до підвищення ерозійної стійкості плазмових покриттів до дії плазмового струменя на 30-40%.

Галуззю використання покриттів з нанопорошків є термобар'єрні покриття та керамічні мембрани твердопаливних елементів. Для забезпечення рівномірного подання нанопорошків використовують напылення суспензій. Для цього продовжується удосконалення систем розпилення і пристроїв подавання порошку для роботи в виробничих умовах.

Наступна сучасна тенденція розвитку газотермічного напылення - це зменшення температури частинок, що напылюються при збільшенні їх швидкості.

Це забезпечує такі позитивні характеристики як:

- зменшення окислення часток і відповідно покриття;
- формування позитивно впливаючих стискуючих напружень за рахунок наклепу від удару часток о поверхню;
- підвищення адгезійної міцності.

Аналіз технологій ГТН показав, що однозначно обрати той або інший спосіб напылення для потреб ремонтного виробництва неможливо, оскільки необхідно проводити багатофакторну оцінку методів напылення. Тому при виборі методу напылення та відповідного обладнання, необхідна чітка постановка задачі. Необхідно означити, які деталі будуть підлягати відновленню напыленням, враховуючи ступінь їх відповідальності, умови експлуатації, характер і механізм зношування; визначити техніко-економічні показники процесу, оцінити надійність процесу; ремонтпридатність обладнання; початкову вартість обладнання. У якості обмежень при постановці задачі можуть виступати фінансові можливості заводу, наявність приміщень, кваліфікація робітників та ін. Оцінити ту або іншу технологію можна за відомим співвідношенням «ціна – якість», тобто вартість нанесення покриттів – властивості відновленої деталі. Але в деяких випадках при розв'язанні задачі оптимізації вибору способу напылення, можливе виникнення ситуації, коли заради отримання певних властивостей покриттів необхідно обирати технологію з більш високою

вартістю процесу. Попередньо, ремонтним виробництвам можна рекомендувати для відновлення відповідальних деталей використовувати надзвукове плазмове, детонаційне та плазмово-дугове напилення. При наявності іншого обладнання ГТН в ремонтному виробництві можна рекомендувати провести його модернізацію.

Список літератури

1. Руденская Н.А., Шнейкин Г.П., Копысов В.А. Плазменные покрытия на основе оксидов TiO₂, SiO₂, Al₂O₃, ZrO₂ с аморфно-кристаллической структурой // *Материалы, технологии и оборудование для упрочнения и восстановления деталей машин.* – VII “Техно-принт”, 2003. – С. 78–80.
2. Астахов Е.А. Научно-технологические основы управления свойствами детонационных покрытий: Автореф. дис. ... док. техн. наук. – К., 2005. – 33 с.
3. Нанесения покрытия: Навчальний посібник / Корж В.М., Кузнецов В.Д., Борисов Ю.С., Ющенко К.А. – К.: Арістей, 2005. – 204 с.

ПОРІВНЯЛЬНИЙ АНАЛІЗ ВЛАСТИВОСТЕЙ ПОКРИТТІВ СФОРМОВАНИХ ТРАДИЦІЙНИМИ ТА СУЧАСНИМИ ТЕХНОЛОГІЯМИ

В.Ю. Мірний, ст. гр. ЗВ-12,

А.В. Сухачов, ст. гр. ІМ-12,

В.В. Аулін, проф., канд. фіз.-мат. наук,

О.В. Кузик, викл., канд. техн. наук

Кіровоградський національний технічний університет

Одним з найбільш ефективних технологічних рішень підвищення надійності роботи деталей машин і механізмів є нанесення на їх робочу поверхню різних покриттів, що характеризуються хімічним складом, структурно-фазовим та напруженим станом, які дозволяють забезпечити необхідні властивості поверхні та експлуатаційні характеристики деталей.

Існуючі численні способи нанесення покриттів можна класифікувати за методом отримання та по виду технологічного процесу. По використовуваних матеріалах і їх стану розрізняють формування покриттів в твердому стані; з рідкої фази; з електролітичних розчинів; з розплавів, газів або газових сумішей.

Найбільш послідовно класифікацію способів нанесення покриттів слід проводити з урахуванням механізмів і явищ, що лежать в основі процесів нанесення покриттів і формування їх структури: механічні методи; хімічні методи; електрохімічні методи; наплавлення; напилення; високоенергетичні технології; комбіновані методи. Технологічні основи різних методів нанесення покриттів практично розроблені, але не достатньо розкриті фізико-хімічні механізми формування їх властивостей та принципи управління технологічними параметрами.

Однією з головних характеристик покриття будь-якого призначення є адгезія. Загальним правилом отримання високої адгезії є дві умови - фізичний контакт (ФК) між покриттям і підкладкою і хімічна взаємодія (ХВ) на межі двох контактуючих фаз. Для створення оптимальних умов взаємодії матеріалу покриття з матеріалом підкладки і отримання високої адгезії використовуються різні методи попередньої обробки поверхні.

Залишкове напруження в поверхневому шарі, пов'язані з попередньою обробкою заготовки обумовлюють активацію поверхні, що полегшує утворення зародків покриття, і підвищенням дифузійної рухливості елементів.

На межі поділу "покриття - основний матеріал" виникає відносно складна структура. Головним механізмом, контролюючим утворення перехідної зони є дифузія, в результаті якої формуються різноманітні тверді фази.

Характер перехідної зони залежить в першу чергу від значень коефіцієнтів дифузії у відповідних фазах, від градієнта концентрацій, а в межах однорідних областей і від технологічних параметрів цього процесу нанесення покриття.

Важливим технологічним параметром є температура. При підвищенні температури поверхнева енергія і пластичність більшості металів збільшуються, а процеси дифузії протікають більше інтенсивно.

Насичення поверхні матеріалу елементами із зовнішнього середовища відбувається в результаті явища дифузії, тобто проникнення атомів елементів, які насичуються в кристалічну решітку оброблюваного металу. Залежно від міри насичення в поверхневих шарах матеріалу утворюються структури, що надають металу поверхні певні фізико-хімічні властивості.

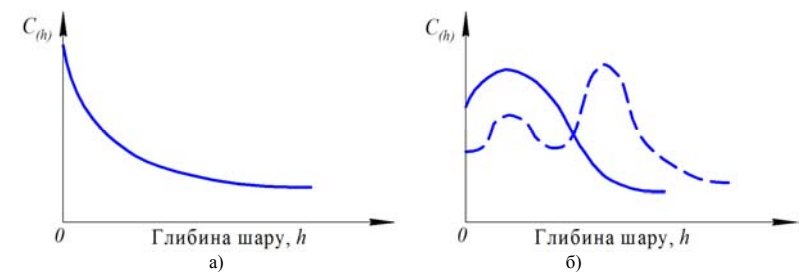
В результаті дифузійного насичення і взаємодії компонентів в поверхневому шарі та задіяних при цьому енергетичних потоків утворюються нові тверді розчини, хімічні сполуки, різні типи сплавів.

Закономірності дифузійних процесів при традиційних технологіях формування покриттів з певною точністю можна описати системою рівнянь Фіка. Характер розподілу концентрації дифузійного елемента наведено на рис. 1.

Розподіл концентрації легуючого елемента іонів по глибині поверхневого шару під впливом концентрованих потоків енергії у сучасних технологіях формування покриттів можна описати функцією Гаусса, тобто є екстремальною. Максимальна концентрація знаходиться на глибині:

$$C_{\max} = \frac{Q}{\sqrt{2\pi}h},$$

де Q – потік легуючих елементів, який дифундує вглиб матеріалу.



а) за традиційними технологіями; б) за сучасними технологіями (з концентрованими потоками енергії)

Рисунок 1 – Характерні форми розподілу концентрації легуючого елемента по глибині поверхневого шару

Експериментально і теоретично на прикладі лазерних технологій показано, що розподіл концентрації за глибиною набуває вигляду рис. 1 б.

Це можна пояснити тим, що у цьому випадку виникає вимушуюча сила. Обумовлена різними типами градієнтів: температури, дефектів, хімічного потенціалу, напружень та ін.

Експериментальні дослідження проведені як на елементах, що створюють в залізній матриці тверді розчини впровадження, так і заміщення.

Таким чином, при традиційних технологіях нанесення покриттів, проникнення легуючих елементів підкоряється законам Фіка і концентрація за глибиною розподіляється по експоненті. Це обумовлює те, що розподіл властивостей по поверхневому шарі зменшуються за глибиною. Сучасні технології не підкоряються законам Фіка, вони являють собою екстремальну залежність.

ВИКОРИСТАННЯ ЕНЕРГОЗБЕРІГАЮЧИХ ТЕХНОЛОГІЙ В МЕТАЛУРГІЙНОМУ КОМПЛЕКСІ

**М.В. Прайс, ст. гр. УП 12,
О.В. Кузик, викл., канд. техн. наук**
Кіровоградський національний технічний університет

Тема енергозбереження та енергоефективності є однією з основних у світовій енергетичній спільноті. Зростання ціни на енергетичне вугілля, газ, кокс, мазут і нафту, а також на електроенергію, стало стимулом для впровадження підприємствами енергозберігаючих технологій.

Металургійний комплекс в Україні є одним з найбільш енергоємних галузей економіки країни. Споживання енергоресурсів на виробництво продукції українськими металургійними підприємствами суттєво перевищує енерговитрати закордонних. Україна відстає у використанні сучасних технологій у сталеплавильному виробництві.

Доля сталі, що виплавляється в Україні мартенівським способом, складає більше 45%, що у декілька разів більше ніж в тих небагатьох країнах, де мартени взагалі ще використовуються. Так, в Росії мартенівським способом виплавляється близько 20% сталі, в Китаї – 7%, а США, Японія, Німеччина вже взагалі не використовують мартенівських печей. У Німеччині у конвертерах виплавляється більше ніж 70% сталі, а решта - у електросталеплавильних печах. Споживання паливно-енергетичних ресурсів (ПЕР) у мартенівському виробництві сталі в Україні майже у 5 разів більше, ніж при конвертерному виробництві. При цьому споживання природного газу більше майже в 15 разів.

Дані свідчать, що середня енергоємність виробництва сталі в Україні майже в 4 рази більше, ніж провідних країнах світу. При цьому навіть конвертерне виробництво в Україні на 28% більш енергоємне у порівнянні з конкурентами.

Найбільш ефективним способом істотного скорочення енерговитрат на виплавку металу а також поліпшення стану довкілля є зменшення витрати коксу та природного газу в доменному виробництві шляхом заміни його пиловугільним паливом, що вдувається через фурменні пристрої. До доменної печі пристроюється установка, яка подрібнює вугілля і вдуває його в горн. Таким чином, з технологічного процесу повністю виключається природний газ, який сьогодні витрачається в об'ємі 80...110 м³ на тонну чавуну, кокс економиться в об'ємі 50...60 кг на 1 т. продукції. Впровадження нових установок, а також систем управління і контролю технологічного процесу дозволить збільшити продуктивність печей на 44%, понизити собівартість чавуну, удвічі зменшити шкідливі викиди в атмосферу.

Наступне напрямом в модернізації металургійної галузі є відмова від мартенівського виробництва сталі. Альтернативою якого є киснево-конверторний спосіб. Заміна

мартенівського виробництва сталі киснево-конвертерним дозволяє скоротити питому витрату ПЕР на 97,1 кг у.п./т, а вживання електросталеплавильного способу – 66,7 кг у. п. /т сталі.

Використовування охолоджувачів конвертерних газів забезпечує економію 43,9 кг у. п. /т сталі.

Зменшення енергоємності продукції за рахунок упровадження вакууматорів і машин безперервного лиття заготовок складає біля 80 кг.у.п./т.

Упровадження сучасних нагрівальних печей з використанням імпульсних пальників, волоконних ізоляційних матеріалів і технології "Гарячого садіння" дозволяє знизити питому витрату палива на 52 кг у. п./т.

Впровадження у коксохімічному виробництві технології сухого гасіння коксу; у агломераційному – використання теплоти готового продукту; у доменному – вдування пиловугільного палива і використання шихтових матеріалів з підвищеним вміст заліза; у сталеплавильному – відмова від виробництва сталі в мартенівських печах і впровадження установок безперервного литва заготовок; у прокатному – реконструкція пічного парку з використанням сучасних вогнетривких матеріалів, пристроїв пальників і теплообмінних; у енергетичному господарстві – використання вторинних енергоресурсів, дозволить скоротити витрату коксу і газоподібного палива на 25...40 % загального споживання палива на металургійному підприємстві.

Повномасштабне впровадження енергозберігаючих технологій і заходів дозволить одержати в металургійному комплексі України на 2017 р. загальну економію ПЕР в об'ємі понад 9,1 млн. т у.п, у тому числі природного газу - 6,1 млрд. м³, коксу - 5,0 млн. т, електроенергії - 3,1 млрд. кВт·рік. Окрім цього, додатково буде використано 5,0 млн. т вугілля.

Таким чином, впровадження енергозберігаючих технологій та ефективного використання енергетичних ресурсів в металургійному комплексі забезпечить ефективне виробництво високотехнологічної та конкурентоспроможної вітчизняної продукції.

ПУТИ И ЗАДАЧИ ПОВЫШЕНИЯ НАДЕЖНОСТИ АВТОМОБИЛЬНОЙ ТЕХНИКИ

С.С. Катеринич, доц., канд. техн. наук, І.В. Бень, ст. гр. АТ 11-СК
Кіровоградський національний технічний університет

Необходимость увеличения эффективности использования автомобильного транспорта и обеспечения выполнения необходимого объема транспортной работы с минимальными народнохозяйственными затратами требует постоянной работы по повышению надежности автомобилей. Сложность задачи при этом заключается в том, что автомобили эксплуатируются в различных дорожных и климатических условиях при разной степени их загрузки и квалификации водительского состава.

Создание автомобиля с высокой надежностью может быть обеспечено при комплексном подходе к решению этой задачи на всех этапах «жизненного цикла» автомобиля: при его конструировании, изготовлении и эксплуатации.

При современном развитии науки и техники возможно создание машин, в том числе автомобилей, практически с любой заданной надежностью. Тем не менее повышение

надежности не является самоцелью. По мере повышения надежности затраты на конструирование и особенно на производство растут, а на эксплуатацию – снижаются. Поэтому речь идет о создании автомобиля с оптимальным сочетанием затрат в производстве и эксплуатации, а в конечном итоге – с минимальными суммарными удельными расходами на приобретение и поддержание в работоспособном состоянии при определенном пробеге до капитального ремонта (рис. 2). Этот пробег и будет оптимальным межремонтным пробегом, характеризующим оптимальную долговечность автомобиля.

Ведущая роль в обеспечении надежности автомобиля принадлежит конструктору и достигается следующим:

1) использованием наиболее рациональных принципиальных и компоновочных схем всего изделия, обеспечивающих благоприятные условия для работы отдельных узлов, агрегатов и систем автомобилей; выполнением автомобилем транспортных перевозок грузов в условиях, определяемых его назначением, при сохранении работоспособности в течение заданного периода; приспособленностью к устранению отказов и неисправностей путем проведения технического обслуживания и ремонтов.

Такой подход обусловлен самим понятием надежности как совокупности потенциальных свойств конструкции автомобиля, от которых зависит реализация его рабочих функций.

Правильно найденные компоновочные решения по автомобилю в целом в значительной мере определяют его основные технические показатели: его весовые характеристики, габариты, обзорность, проходимость, безопасность движения, плавность хода, доступность к узлам, агрегатам и системам для технического обслуживания и др.

Так, схема «Опрокидывающаяся кабина над двигателем» получила в последнее время широкое распространение на лучших моделях автомобилей большой грузоподъемности, предназначенных для различных условий эксплуатации, что подтверждает ее прогрессивность. Вместе с тем эта схема компоновки вызвала необходимость решения ряда конструкторских и исследовательских проблем. К ним относится выбор оптимального распределения нагрузки на мосты, предопределяющего изменение нагруженности ряда основных узлов и агрегатов автомобиля по сравнению с так называемой классической схемой компоновки.

Рассматривая вопросы компоновки автомобилей с точки зрения обеспечения одного из важнейших условий надежности, а именно выполнения ими своих функций в течение заданной наработки, необходимо отметить особое влияние компоновки на управляемость и проходимость автомобиля в реальных эксплуатационных условиях. Правильный выбор и согласование характеристик силового агрегата, трансмиссии, подвески и других узлов определяют нагрузочные режимы работы деталей автомобилей, что оказывает непосредственное влияние на их надежность.

Поэтому очень важно на стадии проектирования использовать расчетный метод исследования тягово-скоростных качеств автомобилей и характеристик подвески, с помощью которого, применяя ЭВМ, можно определить оптимальные мощность двигателя, передаточные числа трансмиссии и характеристики подвески. Критерием для установления оптимальных значений этих параметров являются минимальные суммарные народнохозяйственные затраты на проведение заданного объема транспортной работы в реальных условиях эксплуатации;

2) применением метода агрегатирования, с помощью которого создается единый типовой ряд автомобилей различного назначения из унифицированных узлов.

Поскольку именно узлы определяют потенциальную надежность автомобилей, их проектирование является наиболее ответственным этапом создания автомобиля. Высокая надежность узлов достигается также при широком использовании стандартизованных, нормализованных, унифицированных элементов. Основой для решения проблемы унификации узлов для семейства автомобилей является исследование влияния режима

работы узла на его надежность. Этому способствуют разработанные типы автомобилей и параметрических рядов основных узлов, используемых на различных автотранспортных средствах в большом диапазоне их грузоподъемности. Пределы изменения выходных параметров узлов в процессе эксплуатации должны быть достаточно широкими.

При необходимости режим работы узла может быть облегчен за счет смягчения влияния окружающей среды (например, уменьшения числа и продолжительности пиковых нагрузок);

3) упрощением конструкции автомобиля, применением минимального числа деталей и конструктивных элементов. Решение этой задачи усложняется тем, что в каждой новой модели автомобиля конструктор стремится реализовать все возрастающие эксплуатационные требования. Поэтому исключительно важно использование отработанных заранее узлов, проверенных на предыдущих серийных моделях элементов конструкций деталей, обеспечивающих высокую надежность узлов;

4) обеспечением безотказности отдельных систем автомобилей в некоторых случаях за счет частичного резервирования элементов схемы. Чаще это относится к узлам, от которых зависит безопасность движения и безотказность которых должна быть выше, чем других узлов. Примером такого резервирования является осуществление раздельного привода тормозных механизмов передних и задних колес, что исключает аварийный отказ системы при отказе одного из приводов;

5) обеспечением высокой прочности деталей без увеличения их массы (присвоением им рациональных форм, применением материалов с повышенными прочностными свойствами);

6) повышением износостойкости деталей, учитывая то, что именно недостаточная износостойкость обуславливает наступление предельного состояния таких деталей, как, например, крестовины и шлицевые соединения карданной передачи, шкворневые соединения управляемых мостов, шаровые соединения рулевых тяг и др. Помимо правильного выбора размеров сопряженных деталей, следует тщательно подбирать для них материалы и использовать наиболее эффективные технологические методы упрочнения и повышения износостойкости трущихся поверхностей;

7) исключением или максимальным уменьшением концентрации напряжений в наиболее нагруженных и ответственных деталях автомобиля (у поворотных кулаков – за счет плавного перехода от стержня к фланцу, обеспечения малой шероховатости и термообработки ТВЧ переходной галтели; в нагруженных шестернях коробок передач, раздаточных коробок и ведущих мостов – путем увеличения радиуса выкружки; в лонжеронах рамы – исключением отверстий на горизонтальных полках и т. п.);

8) обеспечением возможности восприятия высоких циклических и динамических нагрузок для ряда деталей двигателя, трансмиссии и ходовой части автомобилей (коленчатых валов двигателей, цапф мостов, рычагов рулевого привода и т. д.). Такие детали должны быть изготовлены из материалов, обладающих высокими сопротивлением усталости и ударной вязкостью;

9) исключением возможности резкого возрастания нагрузок в трансмиссии автомобилей и ходовой части, смягчением их за счет применения гидромеханических передач, демпферных устройств, эластичных подвесок и др.;

10) обеспечением необходимой жесткости деталей за счет целесообразных их форм и рационального расположения опор, что особенно важно, например, для надежной работы зубчатых колес и подшипников, расположенных на валах коробок передач и раздаточных коробок автомобилей;

11) снижением напряжений в несущих деталях автомобилей – рамах грузовых автомобилей и кузовах легковых автомобилей и автобусов – за счет рационального выбора их размеров и форм, обеспечивающих достаточную жесткость в сочетании с необходимой податливостью элементов. Оптимальные соотношения этих свойств устанавливаются в

результате тщательных расчетно-исследовательских и опытно-конструкторских работ. Учитывая, что предельное состояние автомобиля в целом наступает при достижении предельного состояния рамы (грузового или легкового автомобиля и автобуса), отработка их конструкции должна быть особенно тщательной;

12) выбором конструктивных решений, обеспечивающих сборку деталей только в определенном положении, если иное положение может привести к их поломке или снижению надежности. Так, например, навилке и трубе карданного вала выбивают стрелки, которые должны быть при сборке совмещены, чтобы исключить нарушение балансировки и возникновение вибраций, приводящих к увеличенным нагрузкам на подшипники и к изгибу вала;

13) обеспечением надежной затяжки резьбовых соединений, в ответственных соединениях – исключением самоотворачивания (особенно для резьбовых соединений, расположенных внутри агрегатов), для соединений, не нуждающихся в частой разборке (например, для регуляторов), – применением самостопорящихся крепежных деталей;

14) предупреждением коррозии деталей за счет обеспечения эффективной антикоррозионной защиты, особенно кабин и рам грузовых автомобилей, кузовов легковых автомобилей и автобусов, резьбовых соединений;

15) созданием необходимых условий для оптимальных температурных режимов работы деталей трансмиссии, например подбором уровня масла в агрегате, хорошим и удобным подводом смазочного материала к трущимся деталям и надежным уплотнением, исключающим его потери. Применением уплотнительных манжет и колец из материалов, не теряющих эластичность при изменении температуры окружающей среды и не стареющих длительное время, для уплотнения фланцевых и резьбовых соединений – герметиков различных типов;

16) широким использованием конструкций лучших аналогичных отечественных и зарубежных автомобилей, а также машин смежных отраслей промышленности;

17) обеспечением эффективной очистки воздуха, топлива и масла;

18) созданием условий для локализации отказа, с тем чтобы его последствия были минимальными;

19) совершенствованием эксплуатационной технологичности; улучшением приспособленности конструкций автомобиля, агрегата или узла к выполнению с наименьшей трудоемкостью необходимых операций по предупреждению (техническое обслуживание) и устранению (ремонт) неисправностей и отказов с целью поддержания надежности автомобиля в данных условиях эксплуатации.

ПРИМЕНЕНИЕ ТЕХНОЛОГИЧЕСКИХ МЕТОДОВ ОБРАБОТКИ ДЕТАЛЕЙ АВТОМОБИЛЕЙ С ЦЕЛЬЮ ПОВЫШЕНИЯ ИХ НАДЕЖНОСТИ

С.С. Катеринич, доц., канд. техн. наук,

В.В. Щербаков, ст. гр. АТ 11-СК
Кіровоградський національний технічний університет

С целью повышения надежности машин на сегодняшний день применяют следующие высокоэффективные методы обработки деталей:

1. Для зубчатых колес и валов ведущих мостов, коробок передач и раздаточных коробок применяют химикотермическую обработку – цементацию (высокотемпературное насыщение низкоуглеродистых сталей углеродом) и закалку. Такой обработке подвергаются детали из высоколегированных сталей. Так, например, для зубчатых колес и валов коробок передач иногда применяют сталь 15ХГН2А, цементацию производят на глубину 0,9...1,2 мм, твердость цементованного слоя 50...63 HRC, а сердцевина зубьев – 37...42 HRC. Установлены и нормы на размер зерна.

Для зубчатых колес главной передачи автомобилей например Минского автозавода применяют сталь 20ХНЗА, цементацию производят на глубину 1,2...1,5 мм; твердость цементованного слоя не менее 59 HRC3, сердцевина зубьев – 30...44 HRC.

При цементации и закалке в результате структурных и термических превращений в цементованном слое возникают значительные остаточные напряжения. Этот метод химикотермической обработки при высокой твердости поверхности зуба и относительно вязкой его сердцевине обеспечивает высокую износостойкость и изгибную и контактную прочность.

Шевингование зубьев цилиндрических шестерен способствует повышению чистоты поверхности зубьев, устранению погрешностей профиля и размеров зубьев. Однако более существенным резервом повышения долговечности зубчатых колес является применение зубошлифования вместо чаще всего используемого шевингования.

Кроме того, для уменьшения концентрации нагрузки зубьям цилиндрических колес придают бочкообразную форму, при которой толщина зуба уменьшается от середины к торцам (например, у зубчатых колес главной передачи автомобилей КрАЗ – на 0,08 мм). Бочкообразная форма зуба дает возможность стабилизировать пятно контакта в средней части зубьев и тем самым увеличить долговечность передачи за счет уменьшения контактных напряжений и напряжений при изгибе зубьев, улучшить их приработку, уменьшить шум во время работы.

Применяют также упрочнение шестерен с помощью поверхностного наклепа методом дробеструйной обработки (изгибная прочность зубьев шестерен повышается на 10...15 %, а контактная – на 15...25, %).

В немалой степени долговечность зубчатых колес зависит от методов получения заготовок. Так, при изготовлении зубчатых колес методом горячей накатки прочность зубьев повышается на 15...40 % за счет расположения волокон металла по контуру зуба и возникновения полезных напряжений сжатия в его поверхностных слоях.

Для шлицевых соединений валов трансмиссии обеспечивают высокую точность их изготовления, особенно размеров по центрирующему диаметру шлицев, поскольку увеличение зазора в этом соединении приводит к увеличению скорости их изнашивания.

2. Эффективным является разработанный на Минском автозаводе метод чистового продольного накатывания прямобоковых шлицев в отверстиях и на валах с помощью шлиценкатных устройств и многороликовых раскатников. В процессе такой обработки деталей карданных валов высота микронеровностей боковых поверхностей зубьев уменьшается до 6,3... 1,6 мкм. На накатанных поверхностях разность толщин зубьев и непараллельность их боковых поверхностей в поперечном сечении находятся в пределах 0,010... 0,025 мм при исходном различии толщин до 0,03 мм. После термической обработки, осуществляемой вслед за накатыванием, толщина зубьев и точность их расположения сохраняются. Износостойкость их зависит от твердости шлицев деталей, входящих в сочленение.

3. Методы поверхностного пластического деформирования (ППД), относящиеся к наиболее прогрессивным технологическим процессам современной чистовой обработки, обеспечивают получение заданной шероховатости поверхностей и одновременно – упрочняющего эффекта. Образующиеся при этом микронеровности скругленной формы способствуют увеличению площади несущей поверхности и, соответственно, уменьшению давления в зоне контакта трущихся пар, а образование рельефа с большими радиусами

выступов и впадин – удержанию смазочного материала между трущимися поверхностями. Упрочнение деталей методами ППД происходит за счет наклепа, при котором в поверхностном слое детали образуются остаточные напряжения сжатия и повышается его твердость.

Накатывание обеспечивает возможность получения поверхностей с параметром шероховатости $Ra=0,4...0,05$ мкм при исходной шероховатости $=6,3...1,6$ мкм и упрочнение поверхностного слоя на 15...20 %. Обработке ППД подвергаются стальные детали с твердостью до 40...45 HRCa, детали из чугуна, алюминиевых сплавов и цветных металлов с различной формой наружных и внутренних поверхностей (цилиндрическими, коническими, шаровыми, торцевыми поверхностями), а также кольцевыми канавками различного профиля и многослицевыми отверстиями. Этим методом обрабатываются посадочные поверхности под подшипники ступиц колес, тормозные барабаны, детали карданной передачи, рулевого управления, подвески, гидравлических и пневматических устройств.

4. Все большее применение для деталей автомобилей находит лазерное и электронно-лучевое термоупрочнение. Впервые в отечественном автомобилестроении мощные лазерные установки были внедрены на Московском автомобильном заводе для закалки опорных поверхностей под полуосевые шестерни и сателлиты в чашках дифференциала заднего моста автомобиля «Москвич», изготавливаемых из ферритного ковкого чугуна КЧ 35-10. При этом на каждую поверхность под шестерню или сателлит в виде кольца шириной 8...10 мм наносятся две дорожки упрочнения шириной 2 мм на расстоянии 2...3 мм друг от друга с глубиной закалки 0,1...0,2 мм.

Лазерная и электронно-лучевая обработка используется также для упрочнения поршневых колец и канавок для них, шаровых шарниров, седел клапанов, толкателей и других деталей. Твердость упрочненного слоя деталей составляет 61...64 HRC.

Лазерное и электронно-лучевое термоупрочнение обеспечивает значительное повышение износостойкости стальных и чугунных деталей по сравнению с нормализованными или не обработанными термически поверхностными слоями, но не дает существенного уменьшения степени изнашивания по сравнению с деталями, поверхностные слои которых подвергаются нитроцементации, цементации, и даже качественной закалке ТВЧ.

5. Дробеструйная обработка листов рессоры с одной или двух сторон обеспечивает повышение долговечности рессоры за счет создания остаточных напряжений сжатия.

Для упрочнения скользящего конца рессоры на ЗИЛе, например, производится электротермическая обработка листов рессоры, обеспечивающая получение высокой твердости поверхности (57...61 HRC3). То же достигается лазерной или электронно-лучевой обработкой. Однако обеспечить реальное повышение долговечности рессорного узла можно лишь при увеличении износостойкости не только коренных листов, но и работающих в паре с ними вкладышей опоры рессоры. Обычно их упрочняют закалкой ТВЧ (КамАЗ), индукционной закалкой (КрАЗ), цементацией (ЗИЛ). Более эффективно здесь применение плазменного и газопламенного напыления различных самофлюсующихся материалов с последующим их оплавлением. Пальцы ушка задней рессоры, упрочненные нанесением износостойкого материала, имеют повышенную почти в 4 раза износостойкость по сравнению с пальцами, поверхность которых закалена ТВЧ. Одновременно должна быть увеличена твердость втулки до 57...61 HRC.

6. Эффективным методом повышения износостойкости деталей машин является высокотемпературное напыление на поверхности самофлюсующихся сплавов с последующим их оплавлением. Исследования показали, что износостойкость напыленного и оплавленного покрытия из самофлюсующихся сплавов в условиях абразивного изнашивания в 2...3 раза выше, чем стали 45, закаленной до твердости 47...49 HRC. Этот метод используется, в частности, для напыления поверхности зева буксирного крюка автомобилей

Минского автозавода, что обеспечило не менее чем четырехкратное увеличение долговечности крюка по сравнению с подвергавшимся ранее объемной закалке и отпуску.

Применение самофлюсующихся порытий весьма эффективно и для повышения износостойкости шарниров тяг привода рулевого управления. Износостойкость упрочненных таким методом шаровых пальцев и сухарей в 3,5...5 раз выше по сравнению с деталями, закаленными ТВЧ или цементованными.

Приведенные примеры только иллюстрируют возможности технологических методов повышения надежности деталей автомобилей, но, конечно, не дают полного освещения этого направления. Только совместная работа конструктора и технолога, правильная организация этой работы на всех стадиях разработки, изготовления и эксплуатации автотранспортных средств у потребителя позволяет изыскать оптимальные пути обеспечения необходимой надежности автомобилей. Опыт передовых предприятий автомобильной промышленности показывает, что наибольший эффект достигается, если деятельность всех служб предприятия – технических, контроля, стандартизации, метрологии и, конечно, производственных подразделений – будет подчинена решению этой важнейшей народнохозяйственной задачи. Одно из ведущих мест в этой работе, как правило, принадлежит конструкторско-экспериментальным отделам (или управлениям).

ВИБІР РАЦІОНАЛЬНОГО СПОСОБУ ЗВАРЮВАННЯ З УРАХУВАННЯМ МАТЕРІАЛУ ТА ФОРМИ ЗАГОТОВКИ

С.С. Третяк, ст. гр. ЗВ 12,
О.В. Кузик, викл., канд. техн. наук
Кіровоградський національний технічний університет

Важливою задачею при проектуванні зварних конструкцій є правильний вибір способу зварювання виходячи з розміру і форми заготовки, типу зварного з'єднання, розташування швів у просторі, можливості механізації та автоматизації процесу зварювання.

Призначення способу зварювання значною мірою визначається зварюваністю матеріалу, відповідальністю виробу і продуктивністю складально-зварювального процесу. При виборі марки матеріалу для зварювання заготовок необхідно враховувати не лише експлуатаційні властивості, але і технологічні заходи, що забезпечують якісну зварюваність.

Основною особливістю ручного дугового зварювання аустенітних сталей є забезпечення необхідного хімічного складу металу шва при різних типах зварних з'єднань і просторових положеннях зварювання з урахуванням зміни долі частки основного і електродного металу в металі шва. Спосіб зварювання вибирають з урахуванням товщини зварюваного металу, розмірів і форми конструкції, розташування швів в просторі і їх доступності, вимог до зварних з'єднань і т.д. Це змушує коригувати склад покриття з метою забезпечення необхідного вмісту в шві фериту і тим самим попередження утворення в ньому гарячих тріщин. Цим же досягається і необхідна жароміцність і корозійна стійкість шову.

Склад покриття електроду визначає необхідність застосування постійного струму зворотної полярності при змінному струмі, або постійному струмі прямої полярності, величину якого визначають по формулі:

$$I_{св}=kde,$$

де k – коефіцієнт, що залежності від діаметру електроду (25-30 А/мм).

У стельовому і вертикальному положеннях силу зварювального струму потрібно зменшувати на 10...30 % в порівнянні з силою струму для нижнього положення зварювання.

Одним з основних способів зварювання високолегованих сталей товщиною 3...50 мм, що застосовуються в хімічній, нафтохімічній, атомній та інших галузях промисловості є зварювання під флюсом. Воно має велику перевагу перед ручним дуговим зварюванням зважаючи на стабільність складу і властивостей металу по усій довжині шва, при зварюванні з обробленням і без оброблення кромок.

При зварюванні під флюсом значно важче забезпечити необхідний вміст феритної фази в металі шва тільки за рахунок вибору зварювальних флюсів і дротів, які в межах однієї марки мають значні коливання хімічного складу. На вміст феритної фази в металі впливає також його товщина і різні форми обробки крайок.

Для попередження перегрівання металу і як наслідок укрупнення структури, появи тріщин і зниження експлуатаційних властивостей зварного з'єднання рекомендується виконувати зварювання валиками невеликого перерізу, застосовуючи для цього дріт діаметром 2...3 мм, а у зв'язку з високою електричним опором сталей виліт електроду слід зменшити в 1,5...2 рази.

При зварюванні у вуглекислому газі створюється окислювальна атмосфера в дузі за рахунок дисоціації вуглекислого газу, що викликає підвищене (до 50 %) вигорання титану і алюмінію. Менше вигорають марганець, кремній і інші легуючі елементи, тому при зварюванні корозійностійких сталей у вуглекислому газі застосовують зварювальні драти, що містять розкислюючі і карбідотворюючі елементи (алюміній, титан, ніобій). Недоліком зварювання у вуглекислому газі є інтенсивне розбризкування металу і утворення на поверхні шва щільних плівок оксидів, міцно зчеплених з металом, що знижує корозійну стійкість і жаростійкість зварного з'єднання.

Зварювання плавким електродом у вуглекислому газі виконується на напівавтоматах і автоматах. При цьому для зварювання сталей марки 12X18H10T рекомендується дріт Св-07X18H9TЮ, Св-08X20H9C2БТЮ; для сталей марки 12X18H12T – дріт Св-Х25H13БТЮ, а для хромонікелемолібденових сталей – дріт марок Св-06X19H10M3T і Св-06X20H11M3ТБ. Зварювання у вуглекислому газі можливо виконувати в усіх просторових положеннях, що дозволяє механізувати зварювальні роботи на конструкціях з високолегованих сталей в монтажних умовах.

При зварюванні в інертних газах підвищується стабільність дуги і знижується чад легуючих елементів, що важливо при зварюванні високолегованих сталей. Зазвичай його застосовують для зварювання матеріалу завтовшки до 7 мм, але особливо ефективно при малій товщині (до 1,5 мм). Зварювання виконують без присадного матеріалу або з присадним матеріалом на постійному струмі прямої полярності. Але при зварюванні сталі або сплаву з підвищеним вмістом алюмінію застосовують змінний струм, щоб за рахунок катодного розпилення зруйнувати поверхневу плівку оксидів.

Плазмове зварювання також використовується для високолегованих сталей. Перевагами є надзвичайно мала витрата захисного газу, можливість отримання плазмових струменів різного перерізу (круглого, прямокутного, еліпсоподібного і т.д.). Плазмове зварювання можна використати для зварювання як дуже малої товщини металу, так і для металу завтовшки до 12 мм.

Зварювання плавким електродом виконують в інертних, а також активних газах або суміші газів. При зварюванні високолегованих сталей, що містять легкоокисні елементи (алюміній, титан та ін.), слід використати інертні гази, переважно аргон, і вести процес на щільності струму, що забезпечує струминне перенесення електродного металу. Наприклад при зварюванні в аргоні стикове з'єднання сталі завтовшки 5...6 мм на постійному струмі зворотної полярності дротом діаметром 1,2 мм при зварювальному струмі 230...300 А, напрузі 16...20 В, витраті газу 16...20 м/хв забезпечуватиметься струминне перенесення електродного металу. При цьому дуга має високу стабільність, і практично виключається

розбризкування металу, що сприятливо позначається на формуванні швів в різних просторових положеннях при зварюванні корозійностійких і жаростійких сталей. Проте струминне перенесення в аргоні виникає при критичних струмах, коли можливе утворення пропалення при зварюванні тонколистового металу.

Зменшення критичного струму досягається додаванням до аргону 3...5 % кисню, за рахунок чого зменшується ймовірність утворення пор, викликаних воднем, або застосувавши для зварювання суміші аргону з 15...20 % вуглекислого газу, що зменшує витрату дорогого аргону. Але наявність вуглекислого газу може стати причиною чаду легуючих елементів.

Таким чином, раціональний вибір способу зварювання виконують з урахуванням конструкторсько-технологічних ознак виробу, що забезпечується вибором металу, типу з'єднання, форми і розміру зварюваних елементів, виду зварювання та техніко-економічних показників процесу зварювання.

РАЗВИТИЕ ФУТЕРОВОК ДЛЯ БАРАБАННЫХ И ТРУБНЫХ МЕЛЬНИЦ

Д.О. Карпинский, ст. гр. ДМ-12МБ,
С.А. Джирма, доц., канд. техн. наук

Кировоградский национальный технический университет

Основными машинами для тонкого измельчения материалов различной крепости являются барабанные мельницы. Область применения барабанных мельниц – горно-обогатительная промышленность, цементная промышленность, глиноземное производство.

В процессе эксплуатации барабаны шаровых мельниц подвергаются постоянному ударно-абразивному воздействию. Для их защиты от преждевременного износа и выхода из строя применяются специальные защитные материалы – футеровки.

Футеровки шаровых мельниц прошли многочисленные стадии развития. В начале футеровки использовались только для защиты барабанов и оценивались в основном по стоимости и сроку службы.

Развитие шаровых мельниц пошло по пути увеличения их размеров, так как повышались требования к качеству получаемого измельченного материала, а именно к тонкости измельчения и чистоте получаемого сырья.

Это привело к тому, что конструкторы и производители футеровок стали заниматься не только подбором материалов, а также и разработкой новых конструкций футеровки, чтобы обеспечить оптимальные характеристики процесса измельчения.

Наиболее часто применяются для защиты барабанов шаровых мельниц металлическая футеровка. По годовому потреблению металлические футеровки занимают первое место в мире. Они обладают высокой универсальностью, так как могут успешно применяться в большинстве случаев измельчения, как в сухих, так и в мокрых процессах.

Наибольшее распространение для изготовления футеровок мельниц получила аустенитная высокомарганцевистая сталь 110Г13Л [1].

В связи с высокой стоимостью стали 110Г13Л с целью ее замены неоднократно испытывали футеровочные плиты из различных сплавов, белых чугунов и стандартного проката. Результаты промышленных испытаний и эксплуатации футеровок из различных сплавов не показали преимуществ перед плитами из марганцевистой стали.

В шаровых мельницах диаметром 4,5 м масса одной бронеплиты возросла до 500 кг, а масса комплекта металлической футеровки составила 30% от общей массы мельницы [2].

Данные факторы значительно ухудшают показатели надежности, металлоемкости и энергоемкости мельниц. Также, в связи с увеличением массы футеровочных плит, требуются существенные затраты труда при выполнении перефутеровочных работ, что в свою очередь вызывает производственные потери от простоев оборудования.

Возникшее противоречие между увеличением срока службы и уменьшением массы футеровки, для обеспечения легкости установки и замены, а также снижения потребления электроэнергии было решено путем применения материалов для изготовления плит, обладающих меньшей массой, высокой износостойкостью и стойкостью под ударными нагрузками.

Таковыми материалами являются износостойкие резины.

Способность резин к большим обратимым деформациям, а также к выдерживанию значительного количества циклов нагружений без разрушения, обуславливает высокую износостойкость в условиях ударного и ударно-абразивного износа [3, 4]. Резина имеет удельный вес в 6-7 раз меньший удельного веса стали, устойчива к большинству химических веществ и температурам до +900С [5]. Резиновые детали можно получать практически любого размера и конфигурации, выполнять в них разнообразные отверстия и ребра любой толщины.

Наибольшее распространение для футеровки мельниц получили резиновые смеси шведских фирм "Skega" и "Trelleborg". В 1973 году за рубежом эксплуатировалось 400 мельниц с диаметром барабана до 4 м, футерованных резиной фирмы "Skega". Срок службы резиновой футеровки по сравнению со сроком службы металлических плит выше не менее чем в 1,5 раза [6].

Производство резины 1801-6 по рецептуре и технологии фирмы "Skega" было освоено в бывшем СССР, и в 1981 году на предприятиях Минцветмета СССР футеровка из резины этой марки была установлена на 85% рудоразмольных мельниц диаметром до 3,2 метра. Благодаря этому износостойкость резиновых футеровок по сравнению со стальными увеличилась в 2-3 раза [6].

В мире резиновые футеровки широко применяются в мельницах второй и третьей стадий измельчения, а также на мельницах доизмельчения.

Мировой практикой накоплен значительный положительный опыт применения резиновых футеровок для защиты рабочих поверхностей барабанных и трубных мельниц, который представляет собой сумму составляющих:

- уменьшение потребности в запасных частях с увеличением их ресурса;
- снижение затрат на замену изношенных деталей;
- увеличение межремонтных пробегов;
- уменьшение потребления электроэнергии в связи со снижением металлоемкости;
- снижение содержания железа в продуктах измельчения;
- повышение производительности мельниц по готовому продукту.

Начиная с конца 80-х годов, интенсивно развивается направление комбинирования различных материалов стали и резины. Примером может служить комбинированная резинометаллическая футеровка "Полимет" (Poly-Met™). Такой подход позволяет максимально использовать преимущества как одного, так и другого материалов – эластичность резины и износостойкость стали. При этом представляется возможным использование гораздо более твердых и износостойких сортов стали и чугуна, чем при сплошной металлической футеровке. В этом случае, резина выступает в роли демпфирующего материала, способного поглощать ударные нагрузки [7].

Преимущества комбинированной футеровки "Poly-Met™" перед металлической, в целом, являются теми же, что и перечисленные выше для резины в мельницах второй и

третьей стадиях измельчения, в том числе: меньший износ, больший срок службы, меньший вес.

В настоящее время комбинированная футеровка "Poly-Met™" является эффективной альтернативой металлической футеровки и может быть установлена в большинстве существующих сегодня шаровых мельниц на первой стадии измельчения [7].

При разработке футеровок необходимо учитывать множество факторов. Ни для одной мельницы нельзя предложить стандартного решения. Перед тем как выбрать футеровку необходимо рассмотреть несколько аспектов, таких как:

- эксплуатационные характеристики мельницы измельчения,
- требования по производительности,
- срок службы футеровки и ее себестоимость,
- периодичность технического обслуживания,
- рыночная цена.

Таким образом, основными определяющими параметрами при выборе футеровки для мельницы являются задачи производства, где планируется использоваться мельница, а также требования по экономичности процесса измельчения.

Список литературы

1. Михельсон И.Г. Требования к материалу футеровок барабана мельницы // Цветные металлы. – 1972. – №11. – С. 74-77.
2. Защитные футеровки и покрытия горно-обогатительного оборудования / А.А. Тарасенко, Е.Ф. Чижик, А.А. Взоров, В.А. Настоящий. – М.: Недра, 1985. –204 с.
3. Rubber lining – absorbing impact and reducing wear. // Process. Engineering (Austral.). – 1994. – Vol. 22, № 7. – P.38.
4. Каткова І.О., Тарасенко О.А., Чеберячко І.М. Використання гуми, як конструкційного матеріалу // Вибрації в техніці і технологіях. – 1998. – №3. – С. 66-67.
5. Лукомская А.И. Механические испытания каучука и резины. – М.: Высшая школа, 1968. – 140 с.
6. Пенкин Н.С. Гуммирование деталей машин. – М.: Машиностроение, 1977. –200 с.
7. Электронный ресурс: <http://www.mining-media.ru/ru/article/drobilka/1623-razvitie-sistem-melnichnykh-futerovok>.

ОЦЕНКА КОНКУРЕНТОСПОСОБНОСТИ ТЕХНОЛОГИИ МОНОЛИТНОГО ВОЗВЕДЕНИЯ ЖИЛЬЯ

**Н.Н. Правиленко, ст. гр. БП-11СК,
С.А. Джирма, доц., канд. техн. наук**

Кировоградский национальный технический университет

Сегодня в Украине активно развивается рынок недвижимости в частности жилья и для обеспечения конкурентоспособности строительства многие строительные компании делают основной упор на монолитное домостроение.

Технология монолитного строительства позволяет в небольшие сроки и с минимумом затрат возводить дешёвые, монолитные железобетонные, здания разной этажности и конфигурации даже в зимних условиях: коттеджи, сельские дома и дачи; многоэтажные жилые сооружения; каскадные многоквартирные дома; общественные и административные сооружения; сервисные и производственные объекты.

Простота конструкции и монтажа, экономичная транспортировка, высокая экологичность производства и низкие затраты на отделочные работы - все это открывает для данного типа строительства широкие перспективы.

Главными преимуществами монолитного строительства перед обычными методами являются:

- выполнение работ 1 раз, т.е. на стройке. При сборном варианте это выполняется почти 2 раза (стройка плюс завод со своей структурой). Отсутствует необходимость в заводе по производству сборных строительных конструкций;

- снижение материалоемкости. Монолитные здания легче кирпичных на 15-20%, так как представляется возможность, использовать наружные стены из эффективных утеплителей на высоту этажа, которые возводятся на монолитной плите перекрытия, опирающейся на несущие колонны, вместо несущих внутренних и наружных стен из более тяжелого материала. Существенно уменьшается толщина стен и перекрытий. За счет облегчения веса конструкций уменьшается материалоемкость фундаментов, соответственно удешевляется устройство фундаментов. Удельные расходы необходимых материалов: кирпичное домостроение – 1,5 м³/м², панельное домостроение – 1,2 м³/м², монолитное домостроение – 0,8 м³/м²;

- монолитное каркас позволяет "выжать" из нового сооружения максимум жилой площади. Из-за толщины стены выигрыш "mip" 8-12% в сравнении с кирпичными и блочными стенами.

- свобода в выборе планировки, возможность возведения зданий практически любой конфигурации, без каких-либо затрат разнообразить архитектуру здания в целом;

- монолитные конструкции очень долговечны. Для панельных зданий срок эксплуатации является около 50 лет, то для монолитного здания срок службы составляет не менее 200 лет;

- возможность выполнения монолитных конструктивов с высоким качеством работ снижает количество отделочных работ;

- при использовании промышленных методов устройства перегородок, полов, сантехнических и электрических работ, трудоемкость в целом при строительстве дома снижается на 50%.

Выше перечислена лишь незначительная часть факторов, которые влияют на технологический процесс при принятом решении о монолитном строительстве жилья.

Существенным фактором, сдерживающим внедрение монолитного домостроения, является:

- наличие высококвалифицированных рабочих в большинстве регионов подготовленных к этой работе специалистов в проектных институтах;

- отсутствие качественных и высокопроизводительных опалубочных систем;

- сложившийся тип направленности затратного механизма строительства еще имеет существенное значение при переходе на более дешевый метод домостроения.

- в состав многих строительных фирм входят заводы по производству железобетонных конструкций и по производству кирпича, которые не позволяют отказаться от сложившихся традиционных методов ведения строительства.

Факторы "за" и "против" при детальном рассмотрении неравноценны, как следствие – с каждым годом растет объем монолитного домостроения.

МОНОЛИТНОЕ СТРОИТЕЛЬСТВО – ОДНА ИЗ НАИБОЛЕЕ ПЕРСПЕКТИВНЫХ ТЕХНОЛОГИЙ ВОЗВЕДЕНИЯ ЗДАНИЙ И СООРУЖЕНИЙ

Д.Н. Квятковская, ст. гр. БП09-1,

С.А. Джирма, доц., канд. техн. наук

Кировоградский национальный технический университет

На сегодняшний день одной из прогрессивных и перспективных технологий возведения зданий и сооружений является монолитное строительство. Основными достоинствами домов, построенных таким методом, являются высокая скорость строительства, гибкость в архитектурно-планировочных решениях и высокая устойчивость к неблагоприятным факторам окружающей среды.

Монолитное здание практически не имеет швов, что повышает показатели его тепло- и звукопроницаемости. В сочетании с использованием эффективных утеплителей это позволяет улучшить режим эксплуатации дома в зимнее время, снизить массу и объем ограждающих конструкций (толщина стен и перекрытий существенно уменьшается), что уменьшает расход материалов на фундамент, тем самым уменьшаются затраты на его постройку.

Благодаря своим технологическим особенностям монолитные дома более устойчивы к воздействиям неблагоприятных техногенных и природных факторов. Потому они и более долговечны: если установленный проектировочный срок эксплуатации современных панельных домов 50 лет, то построенных по монолитной технологии – не менее 200 лет.

Выполнен анализ эффективности внедрения прогрессивных технологий быстрого возведения жилья – монолитного строительства в сравнении с панельным и кирпичным.

В результате можно назвать несколько наиболее значительных преимуществ монолитной технологии над традиционными панельным и кирпичным домостроением:

- срок службы монолитного дома составляет от 150 до 300 лет, а его конструктивные особенности дают возможность выдержать землетрясение силой до 8 баллов;

- каждый монолитный дом имеет индивидуальный фасад (наружные стены могут быть любыми – панельными, кирпичными или навесными);

- дает возможность осуществить свободную планировку квартир;

- монолитные дома легче реконструировать для продления их жизненного цикла;

- нормативная нагрузка на межэтажные перекрытия выше в три раза, чем в панельном доме, что позволяет устанавливать тяжелое бытовое оборудование (сауны, минибассейны и т.д.).

В квартирах, что располагаются в домах из монолита, теплее зимой и прохладнее летом. Такой баланс достигается не только благодаря удачной современной технологии строительства, но и с помощью последних технических достижений: центральное кондиционирование, индивидуальный тепловой пункт и др., что является неотъемлемой частью элитных домов. Жилье среднего класса (повышенной комфортности) строится без дополнительных дорогостоящих удобств и на первый взгляд отличается от квартиры в панельном многоэтажном доме только более удачной планировкой жилища. Но в монолитном доме возможна практически любая перепланировка, еще на стадии строительства можно предложить собственный проект планировки.

К достоинствам монолитного домостроения следует также отнести возможность с минимальными затратами получить разнообразные объемно-планировочные решения, повысить эксплуатационные качества зданий. При этом сокращается инвестиционный цикл (проектирование зданий и производственной базы – создание базы – строительства), нет

необходимости в наличии или строительстве завода по изготовлению железобетонных конструкций.

ВИШИВКА В ІНТЕР'ЄРІ ЖИТЛОВИХ БУДІВЕЛЬ

О.А. Чмуневич, ст. гр. БП 09 2,
В.В. Дарієнко, доц., канд. техн. наук
 Кіровоградський національний технічний університет

Якщо взяти всі методи оформлення інтер'єра, то вишивка вважається самою елегантною, витонченою роботою. З давніх часів панно і серветки, скатертини, рушники вважалися фамільними оберегами. Вироби, прикрашені кропіткою роботою господині будинку, передавалися у спадок, їх зберігали як дорогоцінну реліквію. Вишивка прикрашала найдорожчі людині вироби – дитячі ковдрочки, сорочки, подушки, для дорослих, вишиті сорочки, білизна, нерідко навіть верхній одяг, а для будинку – скатертини, рушники, рушники для прикраси ікон і домашніх меблів.

У гонитві за бажанням зробити свій будинок затишним, комфортним, максимально «особистим», теплим, люди знову почали вдаватися до виготовлення аксесуарів для будинку своїми руками. Цю ідею підхопили декоратори і дизайнери, незабаром – виробники і продавці меблів, текстилю. Для людей стало важливим, щоб будинок виглядав не просто як «будинок», а як місце проживання, відпочинку. Враховуючи сучасну моду на простоту ліній, витончені аксесуари, і вишивка, виконана руками господинь, вигідно підкреслила індивідуальність будинку, її мешканців.

При вишиванні для прикраси інтер'єру варто враховувати кілька важливих моментів: призначення роботи, загальний стиль кімнати, вигляд будинку в цілому. Тільки лише відповівши на ці три питання можна братися за роботу або ж робити замовлення у досвідчених майстринь. Від вашого рішення буде залежати вибір схем, квітів, розміру вишивки, а значить і загальний вигляд, гармонійність інтер'єру.

Сьогодні, здається, неможливо увявити собі інтер'єр квартири, в якому вишивка виглядала б дивно. Навіть high-tech, іменитий своїми футуристичними елементами, сприймає вишиті вкраплення (наприклад, абстрактне панно на стіні вигідно підкреслить дизайн вітальні модних господарів).

Дизайн ванної кімнати не обійдеться без милих покажчиків, на яких зображені тварини або діти, які беруть ванну. Для інтер'єру суворого стилю підійдуть класичні прикраси із зображеннями черепашок, старовинних ванн і умивальників. У спальні будуть красиво виглядати ліжко і одягла, і навіть товсті пледи, прикрашені вишивкою.

Дизайн спальні стане затишним і домашнім, в той же час буде модним і оригінальним. У цій кімнаті оригінально виглядатимуть полотняні плафони для настільних ламп, розшиті фіранки, що гармоніюють з малюнком на шпалерах.

Кухня стала найулюбленішим місцем вишивки в сучасних будинках. Узори і цілі зображення наносять на фартухи, прихватки, скатертини, серветки для рук і посуду, футляри для серветок, чохла для меблів, посуду і багато іншого. Яскраві вишиті малюнки сприятливо впливають на апетит, обробляють кухню від загальних житлових кімнат, що сприяє відпочинку. Дизайн кухні можна міняти щороку, привносячи в нього невеликі зміни за допомогою вишивки.

КОНСТРУКТИВНІ ОСОБЛИВОСТІ ЗАКОРДОННИХ СКРЕПЕРІВ І ТЕНДЕНЦІЇ ЇХ РОЗВИТКУ

С. Бібко, ст. гр. МБ12-М, С. Хачатурян, доц., канд. техн. наук
 Кіровоградський національний технічний університет

Останніми роками відбулося істотне скорочення виробництва скреперів серед ведучих зарубіжних виробників Komatsu, Terex, WABCO, Fiat-Allis, Michigan, Hancos, деякі з яких поглинені транснаціональними компаніями, які щойно утворилися.

Нині найширшу гамму самохідних скреперів виробляє компанія Caterpillar. Її типорозмірний ряд має 13 моделей з діапазоном ємності ковша («з шапкою») від 8,4 до 33,6м³ (рис. 1). Технічні характеристики скреперів приведені в таблиці 1.



613C сер. II



615C сер. II



623G



627G



657E



637G

Рисунок 1 – Скрепери фірми Caterpillar

Таблиця 1 – Технічні характеристики самохідних скреперів фірми Caterpillar.

Параметр	627E	637E	627E	637E	637E	657C cap /	657C cap /	629E	637E	637E	637E	637E	637E
Головний двигач	Двигач				Двигач				Двигач				
Головний двигач	Isuzu				Isuzu				Isuzu				
Місткість ковша/завантаження/з шнеком, м ³ /т	10/10	13/13	10/10	13/13	24,5/24,5	31/31	31/31	31/31	31/31	31/31	31/31	31/31	31/31
Вантажопідйомність, т	24	37,3	24	37,3	47,2	2	15,5	25	21,6	34	21,6	34	47,2
Ширина, м	3,02	3,50	3,02	3,50	3,65	2,69	2,90	3,00	3,02	3,50	3,02	3,50	3,65
Чисельність гребенів	3,0	4,7	3,0	4,7	4,0	6,0	4,0	3,0	3,0	4,7	3,0	4,7	4,0
Потужність двигача/завантаження/з шнеком, кВт/т	24,272	34,370	24,272	34,370	42,447	51	58	24,272	24,272	34,370	24,272	34,370	42,447
Експлуатаційна швидкість, км/год	33,47	44,48	33,45	44,45	67,65	15,3	25,6	36,9	37,2	50,5	45	55,5	76,6

Аналізуючи дані таблиці можна дійти висновку, що в цьому секторі компанією Caterpillar досягнутий достатньо високий рівень уніфікації. Є підстави вважати, що між групами одномоторних скреперів з тяговим і шнековим типом завантаження уніфіковані моторні модулі, а також окремі вузли скреперних ковшів і задні не моторні мости. До аналогічних висновків можна прийти, зіставивши двомоторні скрепери з тяговим і шнековим способом завантаження. Звертає увагу той факт, що на тринадцяти моделях скреперів застосовується тільки п'ять моделей двигунів: це говорить про продуманість конструкцій. Високий рівень уніфікації дозволяє понизити трудомісткість виготовлення машин. До особливостей конструкції скреперів Caterpillar можна віднести використання двигунів з регульованою потужністю, котра зростає на 10% при роботі, починаючи з третьої передачі переднього ходу. На всіх двигунах застосована система ACERT, вони відповідають вимогам норм токсичності Tier 3.

Компанія Tegeh зберегла у виробництві одну модель самохідного двомоторного скрепера TS14G з ковшем місткістю 10,7м³ («з шапкою» - 15,3м³), вантажопідйомністю 21,8т. На скрепері застосовано два двигуни Cummins. Потужність переднього двигуна 131кВт, заднього – 118кВт. Двигуни відповідають вимогам норм Tier 2. Трансмсія гідромеханічна з 7-ступінчастою коробкою передач, що перемикається під навантаженням. Ківш має ріжучу кромку шириною близько 3м з максимальною глибиною різання 305мм.

Компанія John Deere пропонує причіпні скрепери двох типів з тяговою і з ежекторною системами завантаження. Скрепери призначені для агрегування з тракторами трьох моделей - 9430, 9530 і 9630 потужністю відповідно 312, 350 і 390кВт і масою від 16,1 до 16,9т. Гамма причіпних скреперів з ежекторним завантаженням включає чотири моделі 1512E, 1810E, 1814E і 2112E з ковшами з геометричною місткістю відповідно 8,4; 9,5; 10,0 і 11,4м³ і експлуатаційною масою від 10,0 до 12,3т. Сімейство причіпних скреперів складається з шести моделей з ковшами місткістю від 8,4 до 10,6м³. Очевидно, виробництво причіпних скреперів до сільськогосподарських тракторів з високим рівнем енергонасиченості передбачає можливість збільшення річного завантаження тракторів за рахунок їх використання на легких землерийних роботах.

Фірма Bell планує приступити до виробництва самохідного скрепера моделі 4206D з двосісним трактором-тягачем і одноосним безмоторним скреперним модулем. На скрепері передбачається застосовувати дизельний 6-циліндровий двигун Mercedes-Benz і 6-східчасту автоматичну трансмісію Allison.

Подальший розвиток виробництва скреперів направлений на перегляд структури їх випуску. Очевидно, в найближчому майбутньому основними в структурі випуску будуть уніфіковані сімейства самохідних машин з ковшами місткістю 10...12 і 15...18 м³ при зменшенні випуску причіпних машин. Розширений розвиток одержать двомоторні скрепери, скрепери з механізованим завантаженням (елеваторним або шнековим).

Проведений аналіз дозволив визначити такі основні напрямки вдосконалення конструкцій сучасних скреперів:

- підвищення комфортності умов праці оператора шляхом створення шумоізолюваних кабін з установкою кондиціонерів, систем захисту оператора від падаючих предметів і перекидання;
- введення в конструкцію амортизуючих підвісок;
- створення трансмісії з регульованим гідротрансформатором для скреперів з механізованим завантаженням;
- створення високоефективних гідроповільнювачів;
- створення систем мікропроцесорного управління машиною, контроль за роботою всіх основних вузлів;
- підвищення надійності і довговічності скреперів;
- розвиток модульного методу створення машин, що дозволяє успішно застосовувати агрегатний ремонт, спрощувати догляд і обслуговування.

АНАЛІЗ КОНСТРУКЦІЙНИХ ОЗНАК БАЛОК З ЖОРСТКИМ АРМУВАННЯМ

**А.О. Ткаченко, маг. гр. БП 12М,
В.В. Даріснюк, доц., канд. техн. наук**
Кіровоградський національний технічний університет

Застосування жорсткої та листової арматури в залізобетонних балках дозволяє зменшити витрати на опалубкові роботи і спрощує процес зведення монолітних залізобетонних конструкцій. Для цих конструкцій процес тріщино-утворення не є таким небезпечним, як для залізобетону.

За рахунок сумісної роботи балки й плити вдається зменшити поперечний переріз конструкції.

Сталезалізобетонні балки за конструктивними ознаками можна розподілити на такі основні групи:

1. Монолітні залізобетонні балки висотних будівель під збірні плити з арматурою з прокатних профілів, розташованою в розтягненій зоні.
2. Сталезалізобетонні балки прямокутного чи таврового перерізу, що являють собою сталеві профілі, обетонвані за вимогами вогнестійкості або несучої здатності. Частина сталевих профілів може знаходитися в стисненій зоні балки.
3. Сталеві чи сталезалізобетонні балки в складі монолітного залізобетонного перекриття. При цьому сталеві балки частково можуть заходити в плиту.
4. Брусків, як правило, збірні балки, що армовані чотирма кутниками, які об'єднані в один каркас стержнями чи решітками. Застосовуються в каркасах, що сприймають великі навантаження, в тому числі й динамічні.

5. Сталезалізобетонні перекриття, в яких монолітна залізобетонна плита, завдяки анкерним засобам, приєднана до прокатних чи складених сталевих балок. У цьому випадку монолітна залізобетонна плита працює сумісно зі стисненим поясом балки.

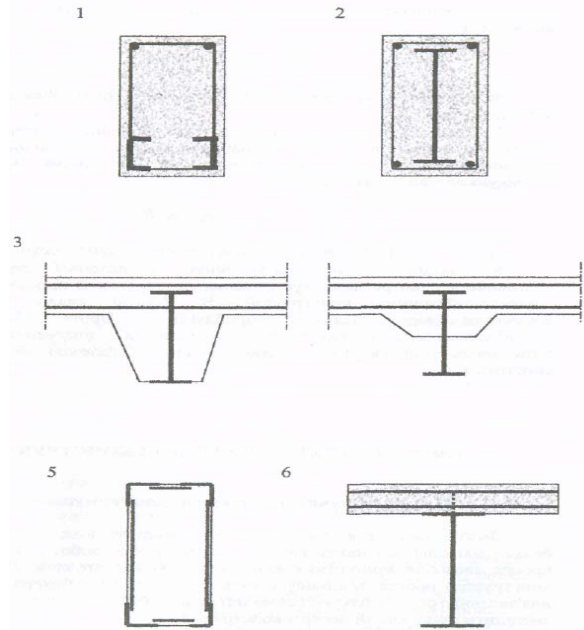


Рисунок 1 – Типи перерізів сталезалізобетонних балок та їх анкерівка

ЧИСЕЛЬНЕ ДОСЛІДЖЕННЯ НАПРУЖЕНО-ДЕФОРМОВАНОГО СТАНУ СТАЛЕВОЇ ОБОЙМИ ПІДСИЛЕННЯ ЗАЛІЗБЕТОННИХ КОЛОН МЕТОДОМ СКІНЧЕННИХ ЕЛЕМЕНТІВ

Ю.Г. Єгоров, *маг. гр. БП 12М,*
В.В. Дарієнко, *доц., канд. техн. наук*
Кіровоградський національний технічний університет

Комп'ютерне моделювання за допомогою пакетів комерційних програм (ANSYS, NASTRAN, SCAD, Cosmos, ASKA, ЛИРА, МОНОМАХ і ін.) призначене для чисельного дослідження на електронно-обчислювальних машинах напружено-деформованого стану (НДС), стійкості конструкцій в цілому і їх елементів.

Чисельне моделювання НДС зразків було виконано в системі NASTRAN (NAsa STRuctural ANalysis) Femap 10.1.1 SC 32bit / 64 bit.

Достовірність результатів розрахунку з допомогою MSC/NASTRAN підтверджена використанням її в промисловості більш ніж 35 років та більше 5000 тестів перед випуском кожної нової версії.

Під час розробки підсилення залізобетонних колон розроблено та порівняно ефективність влаштування трьох типів сталевих обойм. Несуча здатність сталевих обойм визначалася за допомогою програмного комплексу скінченно-елементного аналізу NASTRAN. В результаті проведення розрахунків побудовано залежність виникнення максимальних напружень від матеріалоемності запропонованих типів підсилення. Найбільш ефективним виявився третій тип підсилення рис.1.

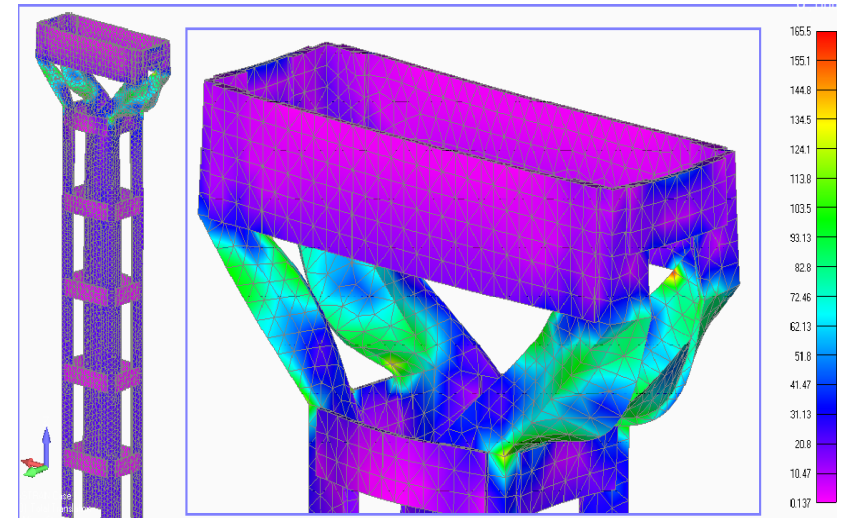


Рисунок 1 – Діаграми розподілу головних напружень що виникають в сталевій обоймі

ОЦІНЮВАННЯ НЕСУЧОЇ ЗДАТНОСТІ ЦЕНТРАЛЬНО СТИСНУТИХ СТАЛЕВИХ СТЕРЖНІВ ЗА НОРМАМИ ПРОЕКТУВАННЯ РІЗНИХ РОКІВ

Т.С. Бойко, *ст. гр. БП 12м,*
В.А. Пашинський, *проф., д-р техн. наук*
Кіровоградський національний технічний університет

У будівництві застосовують різноманітні металеві конструкції, форма і конструктивне вирішення яких залежать від призначення. Значна частина елементів цих конструкцій (колони, опори транспортних галерей, стержні ферм тощо) працюють на центральний тиск. У попередні роки розрахунки центрально стиснутих сталевих стержнів виконувалися за нормами проектування сталевих конструкцій СНиП II-B.3-62*, СНиП II-B.3-72, СНиП II-23-

81*[1-3]. В даний час діють Державні будівельні норми України ДБН В.2.6-163:2010 [4]. Вказані нормативні документи мають певні відмінності в розрахунках центрально стиснутих стержнів, обумовлені розвитком наукових досліджень.

Метою цієї роботи є аналіз змін методики розрахунків центрально стиснутих сталевих стержнів за нормами проектування різних років [1-4] та оцінювання впливу цих змін на розрахункову несучу здатність і металосміність несучих конструкцій.

Поставлене завдання вирішене шляхом чисельного експерименту, у процесі якого оцінювалися величини несучої здатності одних і тих же центрально стиснутих елементів за методиками норм [1-4] та виконувався їх порівняльний аналіз. План експерименту розроблений таким чином, щоб відслідкувати зміни основних розрахункових факторів та врахувати їх вплив на несучу здатність стержнів.

Одним із основних факторів, що впливає на несучу здатність конструкцій є матеріал, з якого вони виготовлені. Порівняння розрахункових параметрів центрально стиснутих елементів виконане для сталей марок: Ст 3 (С245), 14Г2 (С345) та 10ХСНД (С390). Характеристики цих сталей наведені в усіх розглянутих нормативних документах [1-4], що дає змогу виконати коректний порівняльний аналіз.

Наступною характеристикою, що впливає на несучу здатність центрально стиснутих елементів є гнучкість стержнів – безрозмірна величина, рівна відношенню розрахункової довжини стержня до найменшого радіуса інерції його поперечного перерізу. Враховуючи основні геометричні параметри, вона характеризує спроможність стержня опиратися втраті стійкості при стиску.

В чисельному експерименті аналізувалися стержні з гнучкостями, рівними 30, 60, 90, 120, 150, 180. Такий діапазон гнучкостей охоплює усі можливі конструкції стержнів з урахуванням обмежень норм [1-4] щодо граничної гнучкості різних конструктивних елементів.

Ще одним фактором впливу на несучу здатність та металосміність є тип перерізу центрально стиснутих елементів. В кроквяних фермах найбільше розповсюдження одержали таврові перерізи з двох прокатних кутиків та профілі (квадратні й прямокутні труби). В колонах і стійках зазвичай використовуються колонні двотаври та гнугозварні замкнуті профілі. Тому саме ці три типи перерізів, що відповідають трьом типам кривих стійкості за ДБН [4], розглядалися в чисельному експерименті.

Згідно з усіма проаналізованими нормами, несуча здатність центрально стиснутих стержнів обчислюється за практично однаковими формулами

$$N = A \times \varphi \times R, \quad (1)$$

де A – площа поперечного перерізу стержня;

φ – коефіцієнт стійкості, залежний від гнучкості та марки сталі;

R – розрахунковий опір сталі.

Площа поперечного перерізу визначається за сортаментом, розрахунковий опір сталі залежить від її марки чи класу міцності, а коефіцієнт стійкості φ в різних нормах визначається за різними методиками. В СНиП [1, 2] значення φ знаходиться по таблиці залежно від марки чи класу міцності сталі та величини гнучкості $\lambda = L/i$, рівної відношенню розрахункової довжини L до мінімального радіуса інерції поперечного перерізу i . В СНиП [3] та ДБН [4] значення φ залежить від умовної гнучкості

$$\bar{\lambda} = \lambda \times \sqrt{R/E}, \quad (2)$$

де E – модуль пружності сталі.

Окрім того, ДБН [4] передбачає використання трьох типів кривої стійкості, що відповідають різним формам поперечного перерізу стержнів.

Розрахунки несучої здатності центрально стиснутих стержнів виконані в середовищі табличного процесора Microsoft Excel, де реалізовані обчислення за формулами (1) і (2), а також визначення коефіцієнта стійкості φ залежно від умовної гнучкості за відповідними формулами норм [3] і [4]. Згідно з вимогами кожного з чотирьох проаналізованих нормативних документів виконані розрахунки 54 стержнів (3 типи перерізів, 3 сталі та 6 значень гнучкості). Хід і результати обчислень оформлені у вигляді таблиць, приклад якої наведений в таблиці 1.

Таблиця 1 – Розрахунок несучої здатності центрально стиснутих стержнів за ДБН В.2.6-163:2010 (фрагмент).

Профіль	Площа перерізу A , см ²	Радіус інерції i , см	Марка сталі	Розрахунковий опір, кН/см ²	Довжина елемента, см	Гнучкість	Умовна гнучкість	Коефіцієнт φ	Несуча здатність N , кН
30К1 (крива стійкості В)	108,00	7,50	С 38/23	21	225	30	1,02	0,945	2450
Гн 180x10 (крива стійкості А)	68,20	6,86	С 46/33	29	412	60	2,42	0,817	1867
2L 125x10 (крива стійкості С)	48,66	3,85	С 46/33	29	347	90	3,63	0,456	743

Отримані результати дозволяють проаналізувати зміни розрахункових параметрів у нормах проектування, їх взаємні залежності та вплив на несучу здатність центрально стиснутих стержнів. Для наочності та зручності аналізу результати розрахунків представлені в графічному вигляді.

Наведені на рисунку 1 характерні залежності значень коефіцієнта повздовжнього згину φ від гнучкості показують, що для усіх марок сталей спостерігається зменшення φ при збільшенні гнучкості. При мінімальному з обраних значень гнучкості $\lambda = 30$ значення коефіцієнтів повздовжнього згину майже збігаються, наближаючись до одиниці.

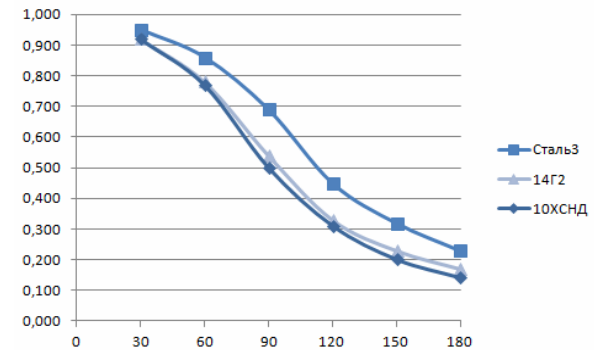


Рисунок 1 – Залежності коефіцієнту повздовжнього згину від гнучкостей стержня

На рисунку 2 наведені залежності несучих здатностей від гнучкості для стержнів з поперечним перерізом 30К1, виконаних із сталей Ст 3, 14Г2 та 10ХСНД. З рисунка видно, що зі збільшенням гнучкості спостерігається зближення значень несучої здатності стержнів, виконаних з різних сталей. Це явище обумовлене тим, що при гнучкостях понад 150 справедлива формула Ейлера, яка визначає несучу здатність залежно від однакового для усіх сталей модуля пружності, а не від розрахункового опору сталі. Отже, в елементах з великими гнучкостями недоцільно використовувати сталі підвищеної міцності; більш економічним буде використання сталей найнижчого класу міцності.

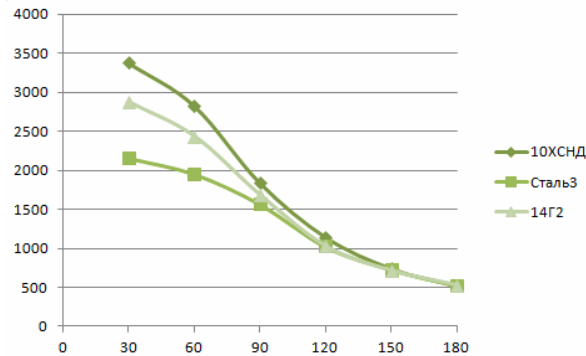


Рисунок 2 – Залежності значень несучої здатності центрально стиснутих елементів від гнучкості

Відмінності коефіцієнтів стійкості в нормах різних років проілюстровані рисунком 3. При великих та при малих значеннях гнучкостей коефіцієнти ϕ , визначені за різними нормами проектування, є досить близькими. При середніх гнучкостях в межах від 60 до 100 спостерігається поступове зменшення значень ϕ з роками, що збільшує запаси несучої здатності центрально стиснутих стержнів. Введення трьох типів кривих стійкості в ДБН В.2.6-163:2010 призвело до певної диференціації. Якщо крива стійкості типу b досить близька до СНІП II-23-81*, то криві типів а і с помітно відрізняються в більшу та в меншу сторони. Наявність трьох типів кривої стійкості дозволяє більш точно врахувати характер пружно-пластичної роботи перерізів різного виду.

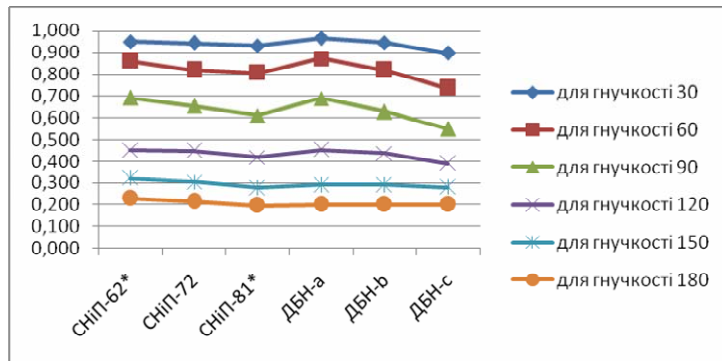


Рисунок 3 – Зміни коефіцієнтів стійкості центрально стиснутих елементів згідно СНІП II-В.3-72, СНІП II-В.3-62*, СНІП II-23-81* та ДБН В.2.6-163:2010

В якості прикладу на рисунку 4 наведені залежності несучої здатності одного із стержнів від гнучкості, визначені за чотирма проаналізованими нормативними документами [1-4]. З рисунка видно, що розрахунок за останніми випусками норм проектування [3, 4] дає дещо більші розрахункові значення несучої здатності центрально стиснутих стержнів, особливо при малих і середніх гнучкостях.

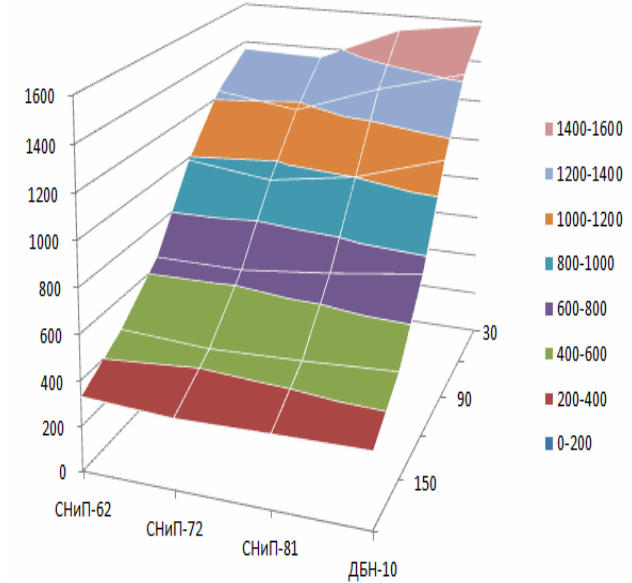


Рисунок 4 – Несуча здатність центрально стиснутих елементів з профілів Гн 180x10 зі сталі Ст 3 та її аналогів за різними нормами проектування

Як висновок за результатами проведеного дослідження, можна стверджувати, що уведення в дію нових ДБН В.2.6-163:2010 забезпечило уточнення розрахунків центрально стиснутих стержнів за рахунок уведення різних типів кривих стійкості, відповідних до типу поперечного перерізу стержнів, а також дозволило виявити резерви несучої здатності, використання яких зменшить матеріалоемність несучих металевих конструкцій.

Список літератури

1. СНІП II-В.3-62* Госстрой СССР. М. Стройиздат. 1969р.
2. СНІП II-В.3-72 Госстрой СССР. М. Стройиздат. 1974р.
3. СНІП II-23-81* Госстрой СССР – М.: ЦИТП, 1990р.
4. ДБН В.2.6-163:2010 Мінрегіон України – К.: ДП «Укрархбудінформ», 2011р.

ОПТИМІЗАЦІЯ ТЕХНІКО-ЕКСПЛУАТАЦІЙНИХ ПОКАЗНИКІВ СТРІЛОВИХ САМОХІДНИХ КРАНІВ

С.М. Дубина, маг. гр. ДМ 12М,
В.В. Яцун, доц., канд. техн. наук
Кіровоградський національний технічний університет

Найважливішим умовам підвищення ефективності використання будівельних машин, збільшення строку їх служби й надійності є, правильна експлуатація й високоякісний ремонт.

Мета дослідження полягає в підвищенні техніко – експлуатаційних показників стрілових самохідних кранів, а саме їх строку служби на основі аналізу динамічних процесів, конструюванням та використанням нових гідравлічних гасителів коливань, в яких реалізований раціональний закон зміни коефіцієнта демпфування.

Для досягнення поставленої мети вирішувались наступні задачі:

– аналіз динамічних характеристик ССК та встановлення причини відмов, які призводять до досягнення кранами граничного стану, аналіз методів, які запобігають їх появі;

– вивчення перспективних конструктивних рішень гасителів коливань, направлених на зменшення динамічних навантажень ССК;

– розробка еквівалентної схеми та математичної моделі, яка описує взаємний рух елементів стрілової системи з урахуванням робочої характеристики гасителя коливань, вивчення закономірностей взаємодії гасителів коливань з елементами стрілової системи;

– вибір раціональних параметрів та розробка технічного рішення гідравлічного гасителя коливань;

У теоретичній частині використовуються числові методи розв'язання диференціальних рівнянь. У експериментальній частині використано методи комп'ютерного моделювання та аналізу.

Запропонована конструкція досліджується шляхом виявлення закономірностей функціонування елементів стрілової системи з гідравлічним гасителем коливань, в якому розсіяння енергії коливань має змінний характер і залежить від заданого закону зміни сили опору гасителя.

Розрахунок ефективності використання запропонованого технічного рішення гідравлічного гасителя коливань у вантажній підвісці ССК показав, що завдяки зменшенню динамічних навантажень на металоконструкцію під час піднімання вантажу збільшується строк її служби в середньому на 4 роки, що підтверджує доцільність застосування гідравлічних гасителів коливань адаптивного типу на вантажопіднімальних кранах.

МОДЕЛЮВАННЯ ПОВЕРХОНЬ ЗУБЧАСТИХ МУФТ МЕХАНІЗМІВ ПЕРЕСУВАННЯ ВАНТАЖНИХ ВІЗКІВ КРАНІВ

А.О. Тезін, маг. гр. МБ 12М,
В.В. Яцун, доц., канд. техн. наук
Кіровоградський національний технічний університет

Існує два технологічні способи проведення просторової модифікації зубів зубчастої муфти. Обоє ці методи засновані на одному принципі. Зуби нарізаються так як і будуть працювати, тобто вже з деяким перекосом, утворюючи бочкообразний профіль, це важливо тому що зубчасті муфти використовуються при передачі крутного моменту від електродвигуна до редуктора механізму пересування вантажного візка.

Погрішності виготовлення й монтажу зубчастих зачеплень, деформація валів, корпусів, опор і самих зубчастих коліс приводять до зсуву й перекосу осей валів, що, у свою чергу, приводить до нерівномірного розподілу навантаження по ширині зубів (кромочному контакті).

Концентрація навантаження знижує контактну й згинальну міцність зубів.

Для зменшення впливу «ефекту краю» початкову точку контакту прагнуть змістити від торця до середини зуба. Це досягається застосуванням зачеплення, у яким зуби одного з коліс мають поздовжню модифікацію (бочкообразні зуби).

Такий спосіб модифікації не враховує той факт, що взаємне розташування контактуючих зубів має просторовий характер. Не враховується многопарність зачеплення, особливо в зачепленнях типу зубчастих зрівнювачів планетарних редукторів і в зубчастих муфтах, де від форми профілю зубів залежить характер розподілу навантаження між зубами, а отже, і навантажувальна здатність.

Пропонується спосіб просторової модифікації прямокутих зубчастих коліс із зовнішніми зубами.

Спосіб полягає в тому, що в заготовці (рис. 1) у процесі нарізування на зубофрезерному верстаті, крім основних рухів обкату й подачі, повідомляються додаткові, погоджені переміщення навколо двох взаємно перпендикулярних осей (Х, В) таким чином, щоб вісь заготовки переміщлася як конус, вершина якого сполучається із точкою перетинання осей, а радіус окружності R, по яким рухається центр симетрії вінця.

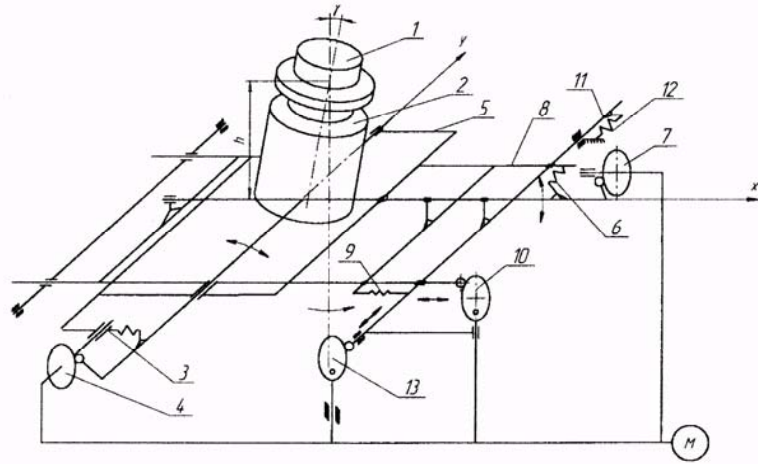


Рисунок 1 – Схема пристрою для модифікації зубів

Таким чином, місцем послідовних положень осі заготовки буде конус.

Заготовку 1 установлюють на поворотній ланці 2 складовою частиною якого кулачковий механізм 3. Поворотна ланка 5, у якій розташований кулачковий механізм, становить пару із пружиною 6 і кулачком 7.

Увесь кулачковий механізм змонтовано на поперечку 8, а кулачкову пару з поперечку 8 і ланок 9 і 10 змонтовано на поперечному поперечку 11. Пружина 12 і додатковий кулачок 13 разом з поперечку 11 становлять кулачкову пару, змонтовану на столі зубофрезерного верстата.

При повороті ланки 2 на кут β_y у ланці 5, остання повертається на кут R_x па поперечку 8. При цьому вісь заготовки повертається таким чином, що геометричним місцем її послідовних положень є конус, а центр симетрії рухається по окружності радіуса R.

Щоб точка симетрії зубчастого вінця перебувала на вертикальній осі стола 14, ланки 2 і 5 переміщуються на необхідну величину кулачковими парами 8, 9, 10, 11 і 12.

Практичне застосування розглянутого способу знайшло в пристрої, показаному на рис 2.

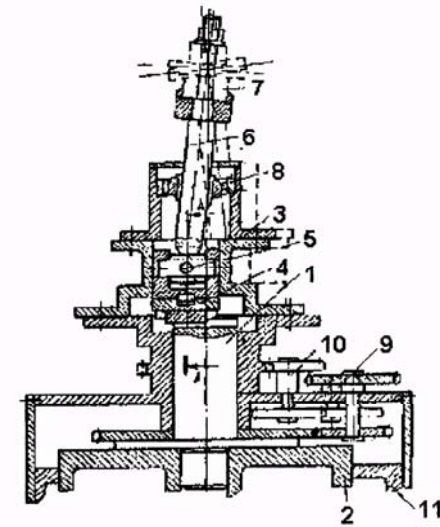


Рисунок 2 – Пристрій для обробки просторово модифікованих зубів на зубофрезерному верстаті 5 К32

Пристрій складається з основи, установлюваної на стіл зубофрезерного верстата 5 К32, з яким сполучена ексцентрикова колона 3, зібрана із фланцевих обойм, одна з яких установлена співвісна столу верстата, а дві інші встановлені ексцентрично один одному й столу. На напрямних основи 1 усередині колони 3 установлена муфта Ольдгема 4, на верхній напівмуфті якої закріплений універсальний шарнір 5, з'єднаний з оправленням 6, на якій установлюється виріб 7. Оправлення 6 з'єднане з верхньою фланцевою обоймою колони 3 за допомогою сферичного підшипника 8, що має напрямну втулку. З основою 1 сполучається також корпус 9 гітари 10 змінних шестірень, які жорстко пов'язані з корпусом 11 верстата.

Перед обробкою виробу пристрій настраюється на заданий кут нахилу оправлення. Для цього болти, що з'єднують фланці фланцевих обойм, відпускаються, і від зрушення фланцевих обойм, однієї щодо іншої перпендикулярно осі стола, оправлення нахилиється.

Обертання від стола 2 передається основі 1, потім муфті Ольдгема 4, шарніру 5, оправленню 6 і виробу 7. При цьому корпус 9 залишається нерухливим, а обертання від стола 2 через гітару 10 передається колоні 3.

Остання, обертаючись навколо осі стола 2, своїми ексцентрично встановленими обоймами задає шарніру 5 і підшипнику 8 переміщення по окружності навколо стола 2. Це забезпечує переміщення осі оправлення по конічній траєкторії.

Високу ефективність розглянутий спосіб має при нарізуванні зубів втулок зрівнювачів планетарних редукторів і зубчастих муфт.

Таким чином, застосовуючи розглянутий вище спосіб нарізування зубів і виконуючи умови $\omega \leq \gamma$, $c_r \geq c_0$ і $\psi = 0$, можна практично виключити вплив погрешностей виготовлення зубчастих вінців і кута перекоосу осей на розподіл навантаження між зубами.

На перше місце при цьому виходить нерівномірність деформації пари зубів, обумовлена тим, що початкова точка контакту пари зубів переміщається по ширині й висоті зуба й визначається кутами ω , φ і геометрією робочих профілів зубів.

ВПЛИВ ШВИДКОСТІ ФІЛЬТРАЦІЇ ТА ГІДРАВЛІЧНОГО ОПОРУ НА КАСКАДАХ СУШАРКИ ПРИ СУШІННІ ДИСПЕРСНОГО МАТЕРІАЛУ

О.О. Ткаченко, *гр.БП НСК,*
І.О. Скриннік, *доц., канд. техн. наук*
Кіровоградський національний технічний університет

До теперішнього часу детально не вивчені закономірності структурно-гідродинамічних ефектів, що виникають при взаємодії киплячого шару з агентом сушіння, та ступінь впливу цих ефектів на інтенсивність процесу переносу теплоти. Відсутність теоретичних пояснень стосовно структури киплячого середовища та його гідродинаміки ускладнює створення моделі цієї взаємодії, без чого неможливо розробити методи інтенсифікації теплопереносу.

Одна з характеристик киплячого шару – швидкість фільтрації U_{ϕ} . Оскільки міні-сушарка – це багатокаскадний механізм, а кожен каскад складається з двох частин, установлених до горизонту під кутом α , правомірно прийняти, що швидкість фільтрації U_{ϕ} буде різною на вході і виході з каскаду.

Щоб теоретично визначити роль швидкості U_{ϕ} по кожному каскаду, потрібно встановити залежність гідравлічного опору ΔP від параметрів каскаду та шару.

На рис. 1 наведено схему для визначення опору шару матеріалу висотою h на i -тому каскаді.

Гідравлічний опір шару можна визначити за формулою [1]:

$$\Delta P_{ш} = \frac{m_n}{S_{ши}}, \quad (1)$$

де m_n – ефективна маса твердого матеріалу в шарі, кг;

$S_{ши}$ – площа перерізу шару насіння, m^2 .

Ефективна маса твердого матеріалу описана таким виразом:

$$m_n = \rho_n (1 - \varepsilon_{ш}) V, \quad (2)$$

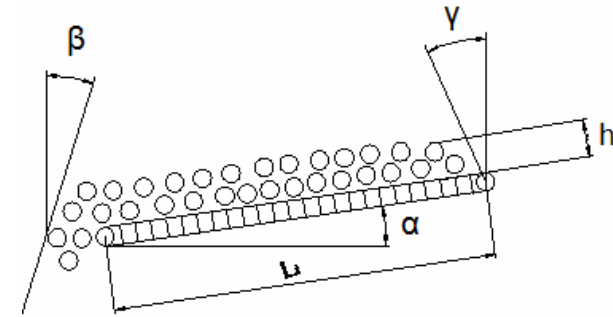
де ρ_n – густина матеріалу, kg/m^3 ;

$\varepsilon_{ш}$ – шпаруватість шару;

V – об'єм, що займає шар матеріалу на одному каскаді.

Об'єм шару в міні-сушарці V суттєво залежить від площі нижнього S_n та верхнього $S_{ши}$ перетинів і висоти шару h [2]:

$$V = S_1 (S_n, S_{ши}, h) \quad (3)$$



α – кут нахилу i -того каскаду; β – кут нахилу бічної сторони міні-сушарки
(2β – кут розхилу дифузора); γ – кут природного ухилу; L_i – довжина i -того каскаду

Рисунок – Розрахункова схема для визначення гідравлічного опору шару матеріалу висотою h на i -тому каскаді

При цьому площа нижнього перетину $S_n = const$ постійна і дорівнює площі каскаду, тоді для i -того каскаду:

$$S_h = a_{кас} L_i, \quad (4)$$

де $a_{кас}$ – ширина каскаду;

L_i – довжина i -того каскаду.

Площа верхнього перетину залежить від висоти шару матеріалу, що піддається кипінню:

$$S_b = a_{кас} h (tg\beta + tg\gamma) \sqrt{2}, \quad (5)$$

де γ – кут природного укусу, у градусах.

Тоді гідравлічний опір шару можна вирахувати за формулою:

$$\Delta P_{ш} = \frac{m_n}{S_n + S_b}$$

при

$$m_n = \rho_n (1 - \varepsilon) \cdot h \cdot \frac{1}{2} (S_n + S_b),$$

тобто

$$\Delta P_{ш} = \frac{m_n}{a(L + h(tg\beta + tg\gamma))} \quad (6)$$

З формули (6) видно, що при збільшенні швидкості фільтрації U_{ϕ} величина S_b зменшується, а гідравлічний опір повинен збільшуватись.

Гідравлічний опір по товщині шару приблизно змінюється за лінійним законом залежно від того, наскільки змінюється швидкість фільтрації U_{ϕ} , яку можна визначити з виразу:

$$U_{\phi} = \frac{B_n}{S}, \quad (7)$$

де B_n – витрати повітря, $\text{м}^3/\text{с}$;

S – площа перерізу, м^2 ; в нашому випадку $S = S_n = a \cdot L$.

$$B_n = a_{\text{кас}} \cdot L_i \sqrt{\frac{1.1(\Delta P_{\text{ш}} + \Delta P_{\text{кас}})}{(1-\varepsilon)\rho_{\text{ш}}}}, \quad (8)$$

де $\Delta P_{\text{кас}}$ – опір каскаду, Па.

Підставляючи значення S та B_n у формулу (7), отримаємо залежність:

$$U_{\phi} = \frac{L_i}{L} \sqrt{\frac{1.1(\Delta P_{\text{ш}} + \Delta P_{\text{кас}})}{(1-\varepsilon)\rho_{\text{ш}}}}, \quad (9)$$

яка враховує параметри шару (густину матеріалу, висоту та шпаруватість), кути нахилу каскадів, аеродинамічні та геометричні параметри каскадів.

Залежність (9) дозволяє знаходити значення підйомної сили:

$$R = K_0 S_M \rho_{\text{ш}} U_{\phi}, \quad (10)$$

Отримані залежності для визначення гідравлічного опору (6) та швидкості фільтрації (9) встановлюють значний вплив нахилу каскадів на процес кипіння шару.

Список літератури

1. Технология строительного производства // Под ред. С.С.Атаева. – М.: Стройиздат, 1999. -381 с.
2. Ярмоленко Н.Г., Искра Л.И. Справочник по гидроизоляционным материалам для строительства. – К.: Будівельник, 1999-160 с.

ПРО РЕЗУЛЬТАТИ ДОСЛІДЖЕННЯ НАПРУЖЕНОГО СТАНУ ЕЛЕМЕНТІВ КОНУСНОЇ ДРОБАРКИ

О.О. Філіпов, *маг. гр. ДМ 12М,*
В.А. Настоящий, *проф., канд. техн. наук*
Кіровоградський національний технічний університет

Створення подрібнювального устаткування, всі вузли і деталі мають запас міцності достатній для надійної роботи без додаткових витрат енергії являється важливим напрямком удосконалення машин для подрібнення мінеральної сировини.

Мета магістерської роботи – підвищення надійності та довговічності роботи конусної дробарки, що серійно виробляються або проектується, за рахунок обґрунтованого підвищення запасу міцності елементів приводу технологічними засобами.

Об'єкт дослідження – уточнення навантажень системи << матеріал, що подрібнюється – дроблячий конус дробарки – привідний вал дробарки >> в режимі роботи, що встановився.

Предмет дослідження – вплив технологічних заходів зміцнення поверхонь на запас міцності елементів приводу конусної дробарки.

В магістерській роботі виконано розрахунки та визначений навантажений стан основних вузлів конусної дробарки КСД 1750. Розрахунки показали, що запас міцності головного валу в місці посадки конуса складає 1,12, що являється недостатнім.

Виконаний аналіз літературних джерел по засобам зміцнення поверхонь валів дозволяє зробити висновки, що накатування як спосіб холодної ступінчатої пластичної обробки поверхонь є одним із методів збільшення границі міцності матеріалу. В той же час, не дивлячись на актуальність проблеми, всебічне та глибоке дослідження процесу накатування валів конусних дробарок не проводилося, про що свідчить відсутність опублікованих робіт.

В залежності від стану питання визначені напрями роботи:

підвищення надійності та довговічності роботи конусної дробарки, що серійно виробляються або проектується, за рахунок обґрунтованого підвищення запасу міцності та якості обробки поверхонь валів дробарки шляхом використання можливостей процесу пластичного деформування поверхні.

Виконані дослідження методів зміцнення валів показали можливість

збільшення границі міцності матеріалу вала Сталі 34 ХГМ на 67% методом пластичного деформування. Впровадження розглянутого методу дозволить збільшити коефіцієнт витривалості валу до 1,85, що забезпечує необхідний запас міцності.

З урахуванням виконання пластичного деформування вала в місці посадки конуса методом накатки розроблений технологічний процес механічної обробки головного валу конусної дробарки КСД 1750.

ИННОВАЦИОННЫЕ МЕТОДЫ ТЕРМОИЗОЛЯЦИИ ОГРАЖДАЮЩИХ КОНСТРУКЦИЙ ЖИЛЫХ ЗДАНИЙ

Абуалкас Шахед Хасан, *маг. гр. БП 12М,*
В.А. Настоящий, *проф., канд. техн. наук*
Кіровоградський національний технічний університет

Для многих жителей Сектора Газа утепление стен квартир и коттеджей является актуальным вопросом. Причина кроется как в качестве нашего жилья, так и в климате. Как правило, квартиры в новостройках неплохо держат тепло, а вот квартиры в старых домах обычно очень холодные.

В нашем городе вопрос о том, как прожить в холодной квартире зимой остается открытым. В моей стране в связи с отсутствием холодных зим отопление многоэтажных зданий минимизировано, и, в связи с отсутствием природного газа, осуществляется электричеством. Чтобы поддерживать нормальную температуру во всей квартире обычно необходимо несколько обогревательных приборов, которые, как известно, потребляют большое количество энергии, а с учетом наших тарифов это очень дорогое удовольствие.

При отсутствии теплоизоляции дома больше энергии нужно израсходовать на его обогрев. Высокое потребление энергии является большой нагрузкой для кошелька, поэтому теплоизоляция жилых помещений является актуальной проблемой как для Сектора Газа, так и для Украины с ее достаточно суровыми зимами, где практически каждый житель на себе ощущает высокую плату за отопление и горячее водоснабжение.

Проблемы энергосбережения открывают новые перспективы в строительстве так возникает реальный спрос на инновационные технологии теплоизоляции зданий.

На сегодняшний день технология теплоизоляции зданий предусматривает использование легких теплоизоляционных материалов, обладающих высокой морозостойкостью и низкой теплопроводностью для утепления фасадов, что в свою очередь при термосанации многоэтажных домов, загородных домов и коммерческих сооружений позволяет существенным образом сократить теплопотери и, следовательно, сэкономить затраты на обогрев здания изнутри.

Термоизоляция также обеспечивает защиту фасада от температурных перепадов и воздействия атмосферных осадков, что в разы увеличивает срок эксплуатации сооружения.

Потому самым оптимальным решением не только с экономической, но и с технической точки зрения является наружная теплоизоляция стен кирпичных и панельных домов.

Строительное сообщество признаёт, что энергоэффективные и долговечные теплоизоляционные материалы уже представлены на рынке и, среди материалов, чьи свойства уже были не раз доказаны, испытаны, измерены и опробованы в конструкциях по всему миру - пенополистирол [1].

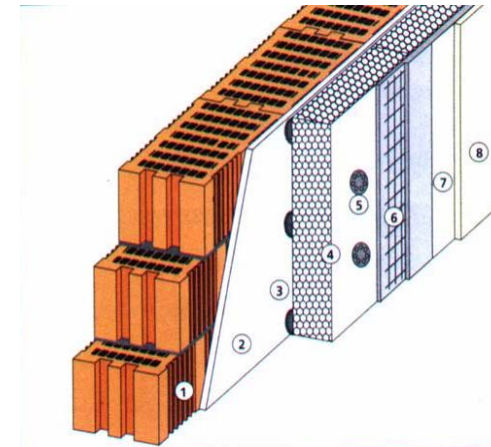
Пенополистирол имеет самые лучшие показатели энергосбережения. Например 12 см пенополистирола по своим теплоизолирующим свойствам эквивалентны 420см железобетона, 210 см кирпича, 90 см керамзитобетона, 18 см минеральной ваты.

Утепление фасадов пенополистирольными плитами обеспечивает высокий уровень температурного комфорта в помещении, снижает расходы и выбросы газов, образующихся при сжигании топлива разных видов в окружающую среду, а фасады при этом приобретают привлекательный индивидуальный, выразительный вид.

Недостатком материала является низкая паропроницаемость, поэтому утепление например газобетонного дома пенополистиролом с практически нулевой паропроницаемостью ведет к отсыреванию газобетона и резкому снижению его теплоизоляционных свойств, что особенно может проявиться при влажном морском климате Сектора Газа.

Этого недостатка лишены специальные перфорированные пенополистиролы, например (Baumit) и (Strucell) с высокой паропроницаемостью для наружного утепления стен [2]. Перфорированный пенополистирол Strucell имеет дополнительную обработку, перфорацию по поверхности. Отверстия имеют около 2 мм диаметра, диаметр отверстия при необходимости может быть скорректирован в зависимости от плотности и толщины пенополистирола. Однако применение перфорированных пенополистиролов для утепления фасадов сдерживается недостаточностью технологических решений по теплоизоляции наружных стен с использованием этого материала.

Термосанация здания в Секторе Газа может быть осуществлена на основании применения системы утепления Baumit – Baumit orep (рис. 1) [3].



1 – стена; 2 – имеющаяся штукатурка; 3 – клеящая масса; 4 – пенополистироловая перфорированная плита; 5 – распорный штифт с прижимной прокладкой; 6 – сетка из стекловолокна, покрытая клеем; 7 – грунтовочный слой; 8 – тонкий слой штукатурки

Рисунок 1 – Конструкция системы утепления Baumit – Baumit orep

Инновация предлагаемой системы утепления заключается в выполнении теплоизоляционного слоя из перфорированного пенополистирола, а в качестве декоративного слоя применяются специальные клеевые и защитные компоненты и нанощтукатурки. Особенности плит теплоизоляции – наличие отверстий, которые улучшают теплоизоляционные свойства ППС и делают его паропроницаемым (дышащим) материалом.

В магистерской работе рассмотрен комплекс организационно-технологических решений, направленных на теплоизоляцию фасадов многоэтажных домов, выполняемых на основе перфорированного пенополистирола, свойства которого подобраны, исходя из климатических условий г. Одессы, близких к условиям Сектора Газа.

Разработано технологическое решение по теплоизоляции наружных стен с использованием принципиально нового материала – «перфорированный пенополистирол» на примере жилого дома в г. Одессе.

Список литературы

1. Современные технологии утепления строительных конструкций. Критерии оценки качества и выбора теплоизоляционных материалов. Интернет сайт www.maxmir.com.
2. Применение пенопласта, пенополистирола, утепление стен. Интернет сайт www.penoplast-opt.ru/use_penoplast/
3. Система теплоизоляции Baumit Fassol. Интернет сайт www.wdvs.ru/baumit/systema-teploizolatsii-baumit.html

ДОСЛІДЖЕННЯ ВПЛИВУ СНІГОВОГО НАВАНТАЖЕННЯ НА ВИБІР МЕТАЛЕВИХ КОНСТРУКЦІЙ

О.П. Шинкар, *маг. гр. БП 12 М,*
В.А. Пашинський, *проф., д-р техн. наук*
Кіровоградський національний технічний університет

В магістерській роботі дослідження впливу снігового навантаження на вибір металевих конструкцій виконано на прикладі цеху заводу із виробництва тришарових сендвіч-панелей в м. Царичанка Дніпропетровської області.

Тришарові панелі типу "Сендвіч" знаходять широке застосування у промисловому та громадському будівництві в якості стінових та покрівельних огорожувальних конструкцій. Хороші конструктивні та експлуатаційні якості сендвіч-панелей обумовлюють зростання попиту на них та необхідність розширення вітчизняного виробництва. Тому проектування заводу із виробництва тришарових сендвіч-панелей є актуальною задачею, розв'язання якої сприятиме розвитку будівельної індустрії центрального регіону України. З метою проектування ефективних конструкцій покрівлі цеху доцільно також уточнити розрахункове значення снігового навантаження за даними найближчих метеостанцій.

Снігове навантаження є змінним короткочасним навантаженням, для якого в нормах навантажень встановлене граничне, експлуатаційне та квазіпостійне розрахункові значення. Снігове навантаження випадковим чином змінюється протягом кожної зими і може бути представлено у вигляді послідовності річних максимумів ваги снігового покриву, розподілених за законом Гумбеля [1] з густиною

$$f(x) = \frac{1}{\beta} \exp\left[\frac{\alpha-x}{\beta} - \exp\left(\frac{\alpha-x}{\beta}\right)\right] \quad (1)$$

та інтегральною функцією

$$F(x) = \exp\left[-\exp\left(\frac{\alpha-x}{\beta}\right)\right], \quad (2)$$

де α і β – параметри, що визначаються через математичне сподівання M і стандарт S вибірки максимумів за методами, розробленими й описаними в [1], [2], [3].

Двічі про логарифмувавши (2) і підставивши значення функції розподілу $F(X) = 1 - 1/T$, можна в явному вигляді отримати граничне розрахункове значення навантаження, що відповідає середньому періоду повторюваності T :

$$Q_m = \alpha - \beta \ln[-\ln(1-1/T)] \quad (3)$$

Описана модель послідовності максимальних значень дозволяє обчислювати лише граничні розрахункові значення змінних навантажень, які можуть перевищуватися в середньому один раз на T років.

Для статистичної обробки обрані дані метеостанцій Царичанка та Губиниха, які найближче розміщені до району будівництва в Дніпропетровській області. За метеорологічними даними вибрані річні максимуми ваги снігового покриву на цих метеостанціях та виконана їх статистична обробка за відомими формулами. Отримані середні значення й стандарти для обох метеостанцій досить близькі. Тому їх дані об'єднані в спільну вибірку, для якої також обчислені середні значення й стандарт. З побудованої гістограми розподілу рис. 1. видно, що остання досить добре описується законом розподілу Гумбеля.

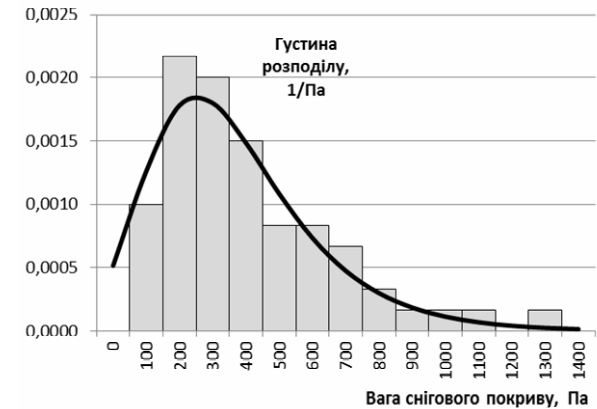


Рисунок 1 – Гістограма розподілу ваги снігового покриву

Це дозволяє обчислити граничні розрахункові значення снігового навантаження для різних періодів повторюваності за формулою (3).

Їх залежність від періоду повторюваності, або терміну експлуатації показана на графіку рис.2., де нанесені також відповідні дані за ДБН "Навантаження і впливи". З графіка видно, що навантаження, уточнене за метеоданими є набагато меншим від ДБН. При терміні експлуатації промислової будівлі 60 років відповідно отримуємо розрахункові значення 1456 Па і 1067 Па, тобто зниження на 27%.

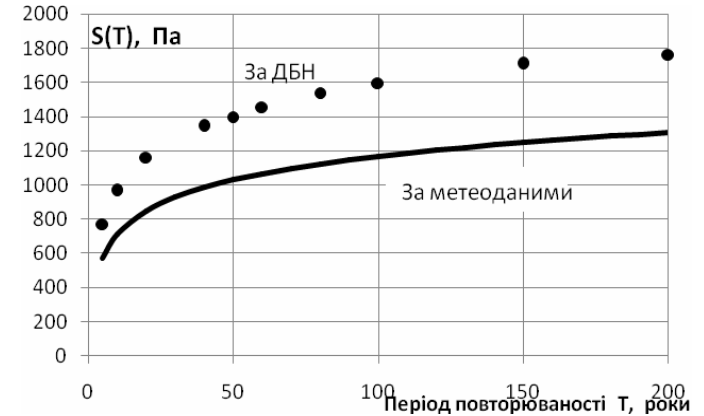


Рисунок 2 – Залежність граничних розрахункових значень снігового навантаження від періоду повторюваності

Для виявлення ефекту від зниження розрахункового значення снігового навантаження кровля ферма прольоту 18 м запроєктована двічі: на снігове навантаження за ДБН 1456 Па і за метеоданими 1067 Па. Постійне навантаження в обох варіантах визначене згідно з ДБН за прийнятою конструкцією покрівлі. В результаті зменшення сумарних зусиль на 16% зменшилися також перерізи частини стержнів ферми, що видно з порівняльної таблиці (плакат). Хоча стержні, які мають мінімальний переріз, або підбиралися за граничною

гнучкістю, не змінилися, маса відправної ферми зменшилася з 804 кг до 724 кг, тобто на 10%. На покрівлю розглянутого прольоту, що складається з 18-ти відправних марок, економія сталі складає 1,4 т.

Список літератури

1. Гумбель Э. Статистика экстремальных значений / Гумбель Э. – Москва: Мир, 1965. – 450 с.
2. Пашинський В.А. Атмосферні навантаження на будівельні конструкції для території України / В.А. Пашинський. – Київ, 1999. – 185 с.
3. Пашинський В.А. Методологія нормування кліматичних навантажень і впливів на будівельні конструкції. // Надійшло в редакцію журналу "Наука – виробництву", 2010. – с. 37 – 53.

ДОСЛІДЖЕННЯ СПОСОБІВ ІНТЕНСИФІКАЦІЇ ТВЕРДІННЯ І ПІДВИЩЕННЯ МІЦНОСТІ МОНОЛІТНОГО БЕТОНУ

**О.В. Шищенко, маг. гр. БП 12М,
В.В. Яцун, доц., канд. техн. наук**

Кіровоградський національний технічний університет

Аналіз даних науково-технічної літератури показав, що в останні роки в країнах СНД у сфері будівництва значно збільшився інтерес до спеціальних видів цементів і бетонів. Особливий інтерес представляють доменні шлаки. Вони характеризуються порівняно постійним хімічним складом і екологічно безпечні. Матеріали на основі металургійних шлаків можуть особливо успішно використовуватися в домобудівництві, у комунально-технічному будівництві, у якості основ дорожніх покриттів, як жаростійкий матеріал, як спекаюча добавка й основний компонент у виробництві керамічних виробів.

Метою роботи є розробка способів інтенсифікації твердіння й підвищення міцності високонаповненого шлаками цементу в початковий термін твердіння й дослідження властивостей монолітного бетону на його основі.

Для досягнення поставленої мети були реалізовані наступні задачі:

- досліджений вплив добавок електролітів на схоплювання й твердіння високонаповненого шлаками цементного тесту;
- досліджений вплив комплексних добавок на схоплювання й твердіння високонаповненого шлаками цементного тесту;
- досліджений вплив механохімічної активації на швидкість твердіння й міцність високонаповненого шлаками цементу;
- вивчені фізико-механічні й експлуатаційні властивості монолітних бетонів на основі високонаповненого шлаками цементу;
- проведені дослідження.

Практична значимість роботи:

- розроблений спосіб прискорення твердіння бетонів у початковий термін, що полягає в механоактивації сировинної суміші з добавками релакс і форміат кальцію. Спосіб забезпечує можливість зняття опалубки на другий день після формування;
- розроблений технологічний регламент готування монолітного бетону прискореного твердіння з використанням комплексної добавки;

– у виробничих умовах проведено випробування технології шляхом заливання у монолітну технологією зовнішніх і внутрішніх стін.

Основним результатом досліджень є встановлення можливості одержання й застосування високонаповненого шлаками цементу.

ЕКСПЕРИМЕНТАЛЬНІ ДОСЛІДЖЕННЯ НЕСУЧОЇ ЗДАТНОСТІ СТАЛЕВОГО ПРОФІЛЬОВАНОГО НАСТИЛУ

А.В. Шульга, маг., І.О. Скриннік, доц., канд. техн. наук
Кіровоградський національний технічний університет

Сталеві профільовані настили (СПН), виготовлені згідно з вимогами [1], широко використовуються в будівництві в якості огорожувальних конструкцій покрівель та стін. Різноманітність виробників та профілів СПН обумовлює необхідність проведення випробувань з метою встановлення несучої здатності конкретного настилу.

Випробування профнастилу проводиться за зображеною на рисунку 1 традиційною схемою випробування конструкцій на згин, що відповідає вимогам стандарту [2]. Зразки для випробувань мали довжину 150 см і ширину 27 см, що відповідає одному крокові гофрування. Проліт зразка між опорами встановлено рівним 135 см. Навантаження здійснювалося штучними вантажами у вигляді двох зосереджених сил, прикладених у третинах прольоту (за схемою чистого згину), як це показано на рисунках 1 і 2. Величина навантаження збільшувалася ступенями (58 ступенів навантаження до руйнування зразка).

Для вимірювання переміщень зразка на опорах і посередині прольоту використані індикатори годинникового типу з ціною поділки 0,01 мм та межами вимірювань до 10 мм. Розміщення індикаторів показано на рисунках 1 і 2. При переміщеннях, більших за 10 мм, на одному із ступенів навантаження індикатор 3 переставляється з повторним зняттям відліку при цьому ж навантаженні. Для контролю грубих помилок відліків переміщення посередині прольоту вимірювалися також сталеві лінійкою з ціною поділки 1 мм.

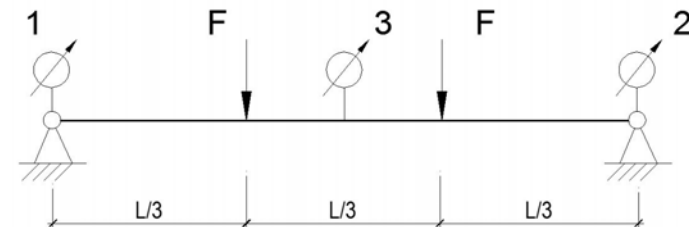


Рисунок 1 – Схема випробування СПН



Рисунок 2 – Загальний вигляд випробувальної установки

Результати випробувань заносилися до таблиці Excel, наведеній на рисунку 3. В таблиці вказані розміри та геометричні характеристики настилу, ступені навантаження зразка та відліки за індикаторами. За формулами, наведеними й поясненими в роботі [3], в таблиці обчислені фактичний і теоретичний прогини, також їх різниця у відсотках.

	A	B	C	D	E	F	G	H	I	J	K	L	M	N	O	P
1	Ступінь навантаження	Навантаження			Відліки				Переміщення			Прогин		L=	135	
2		Л	П	Σ	Л	С		С	П	A1	A3	A2	теорет	факт	V=	27
3	0	0	0	0	4,00	1,00		11,00	4,00	0,00	0,00	0,00	0	0	E=	20600
4	1	3,37	3,37	6,74	3,99	0,43		10,43	3,92	0,01	0,57	0,08	1,6983	0,525	I=	0,79
5	2	3,43	3,44	13,61	3,97	7,56		7,56	3,88	0,03	3,44	0,12	3,42937	3,365		
6	3	3,00	3,07	19,68	3,96	4,9		4,90	3,89	0,04	6,10	0,11	4,95885	6,025		
7	4	3,20	3,13	26,01	3,96	1,53	10,89	1,53	3,89	0,04	9,47	0,11	6,55384	9,395		
8	5	3,32	3,32	32,65	3,96		8,08	-1,28	3,89	0,04	12,28	0,11	8,22695	12,205		
9	6	3,50	3,50	39,65	3,97		2,1	-7,26	3,91	0,03	18,26	0,09	9,99077	18,2		
10	7	3,81	3,77	47,23	4,04				4,03				11,9007			
11	8	3,42	3,47	54,12									13,6368			

Рисунок 3 – Таблиця обробки результатів випробувань

За отриманими результатами побудовані графіки залежностей фактичного й теоретичного значень прогину від навантаження, зображені на рисунку 4. За графіками можна зробити висновки щодо лінійності роботи зразка, відповідності експериментальних та фактичних прогинів, моментів початку розвитку пластичних деформацій, а також величини несучої здатності випробуваного зразка за першою та другою групою граничних станів з урахуванням вимог [3].

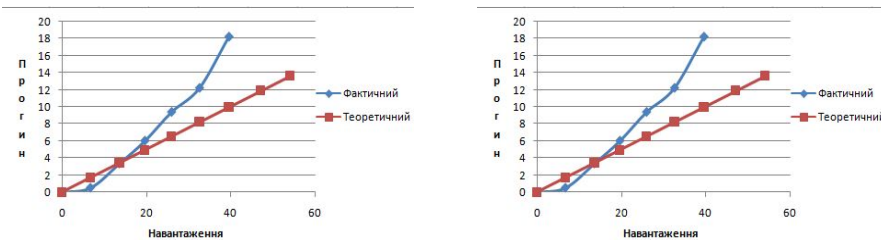


Рисунок 4 – Графіки залежності прогинів від навантаження

Результати випробувань вказують на практично лінійний характер залежності дослідних залежностей прогину від навантаження, що вказує на пружну роботу зразків. Несуча здатність за прогином визначена як експериментальне навантаження, що відповідає гранично допустимому прогину за [4], рівному $L/124=1355/124=10,9$ мм. Несуча здатність за першим граничним станом визначена як максимальне навантаження, при якому почалося руйнування зразка.

Порівняння результатів експериментів з розрахунковими даними показало, що несуча здатність за жорсткістю (навантаження при гранично допустимому значенні прогину 10,9 мм) отримана на 13-15 % меншою за розрахункову, а несуча здатність за міцністю на 26-34,6% меншою за розрахункову несучу здатність. Виявлена різниця може бути обумовлена початковими недосконалотями зразків у вигляді незначних місцевих деформацій, які й обумовили передчасну втрату стійкості стиснутої полички профілю.

Загалом результати проведених випробувань показали, що розроблена методика проведення випробувань та обробки результатів дозволяє виявити фактичну несучу здатність сталевого профільованого настилу. На несучу здатність істотно впливають початкові пошкодження у вигляді локальних деформацій, що вимагає обережного поводження з настилом у процесі його монтажу.

Список літератури

1. ДСТУ Б В.2.6-9:2008. Конструкції будинків і споруд. Профілі сталеві листові гнуті зтрапецієподібними гофрами для будівництва. Технічні умови. - К.: Мінрегіонбуд України, 2009.
2. ДСТУ Б В.2.6-10-96. Конструкції будинків і споруд. Конструкції сталеві будівельні. Методи випробування навантаженням. К.: – 1997.
3. Збірник тез доповідей Всеукраїнського студентського науково-практичного семінару “Досвід впровадження у навчальний процес сучасних комп’ютерних технологій”. – Кіровоград: КНТУ, 2012.
4. ДСТУ Б В.1.2-3:2006. Прогини і переміщення. Вимоги проектування. – К.: Мінбуд України, 2006.

ДОСЛІДЖЕННЯ ВПЛИВУ ВИСОТИ НАД РІВНЕМ МОРЯ НА ВІТРОВЕ НАВАНТАЖЕННЯ НА БУДІВЛІ

А.С. Бабора, ст. гр. БП12м,
В.А. Пашинський, проф., д-р техн. наук
Кіровоградський національний технічний університет

Дія вітру на споруди проявляється у вигляді статичного навантаження і в збудженні коливань конструкцій. Неточне урахування дії вітру призводило до руйнування мостів, високих будівель, опор ліній електропередач та інших об’єктів. Тому проблема дослідження і нормування вітрового навантаження на будівельні конструкції залишається актуальною. Точне урахування впливу вітру при проектуванні будівельних конструкцій, особливо у гірській місцевості, має велике практичне та економічне значення.

Для проведення аналізу впливу висоти над рівнем моря на вітрове навантаження були використані дані 35 метеостанцій, розташованих в районі Кримських та Карпатських гір. Фрагмент переліку метеостанцій наведено в таблиці 1, а схема їх розташування показана на рисунку 1.

Таблиця 1 – Основні географічні характеристики метеостанцій.

Номер станції	Назва станції	Координати		Висота над рівнем моря, м
		широта, пн. ш.	довгота, сх. д.	
20	Славськ	48,9°	23,5°	592
34	Пожежевська	48,2°	24,5°	1451
36	Нижні Ворота	48,8°	23,1°	486
37	Плай	48,7°	23,2°	1330
38	Нижній Студений	48,7°	23,4°	615
198	Ангарський Перевал	44,8°	34,3°	765
204	Ай-Петрі	44,5°	34,1°	1180

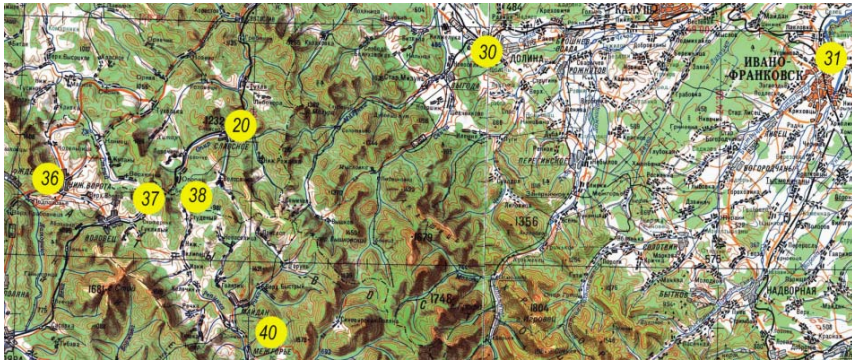


Рисунок 1 – Схема розташування метеостанцій (фрагмент)

Наведена на рисунку 2 гістограма розподілу пунктів спостереження за висотою над рівнем моря показує, що більшість станцій розташовані на висоті понад 300 м над рівнем моря. Така географічна локалізація дасть змогу проаналізувати вплив висоти над рівнем моря на величину вітрового навантаження.

Для встановлення залежності розрахункових значень вітрового навантаження від висоти над рівнем моря в середовищі.

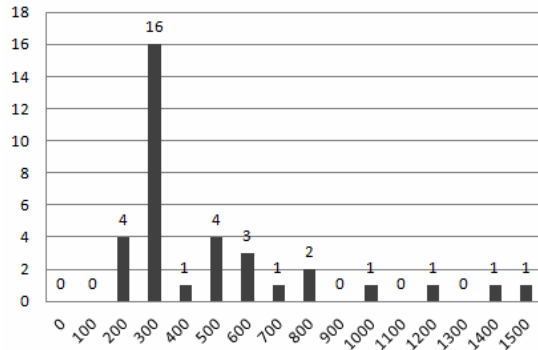


Рисунок 2 – Гістограма розподілу метеостанцій за висотою над рівнем моря

Microsoft Excel створена база метеорологічних даних, до якої включені результати спостережень за вітром, опубліковані в довіднику [1]. Із довідника [1] вибрані гістограми місячних та річних максимумів швидкості вітру, приклади яких наведені на рисунках 3 і 4.

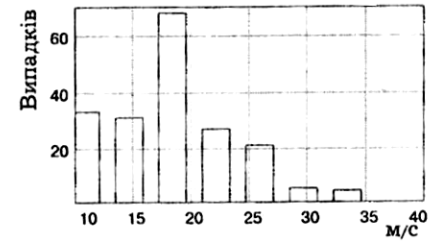


Рисунок 3 – Гістограма розподілу місячних максимумів швидкості вітру на метеостанції Стрий

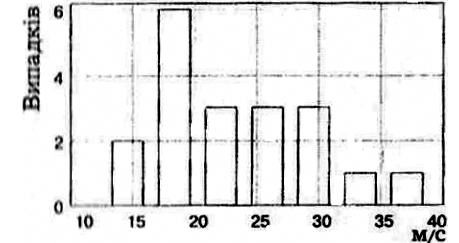


Рисунок 4 – Гістограма розподілу річних максимумів швидкості вітру на метеостанції Стрий

За даними гістограм визначені значення швидкості вітру та кількість їх випадків, які спостерігалися за період з 1961 по 1993 р. Отримані результати зведені в таблицю за зразком таблиці 2.

Таблиця 2 – Річні та місячні максимуми швидкості вітру (фрагмент).

Станція	19. Турка								
	Швидкість вітру, м/с	5,8	8,8	11,8	15	18,2	21,2	24,4	27,5
Річні максимуми	1	4	3	1	1	2	3	4	
Місячні максимуми	28	44	71	27	7	7	2		
Станція	20. Славськ								
	Швидкість вітру, м/с	8,7	11,9	15,2	18,5	21,5	24,8	31,3	
Річні максимуми	2	9	1	3	2		1		
Місячні максимуми	53	51	41	26	4	5	1		

Статистична обробка отриманих даних виконана на персональному комп'ютері в середовищі табличного процесора Microsoft Excel, який має необхідні вбудовані статистичні функції. Розрахункові значення швидкості вітру для різних періодів повторюваності T обчислена за формулою [2]:

$$v_m(T) = M + S[0.78 \times \ln(T) - 0.45] \quad (1)$$

де M і S – середнє значення та стандарт розподілу місячних або річних максимумів швидкості вітру; $\ln T$ – натуральний логарифм періоду повторюваності, вираженого в роках (для вибірки річних максимумів), або в місяцях (для вибірки місячних максимумів).

Отримані за формулою (1) розрахункові значення швидкості вітру (м/с) перераховуються в розрахункові значення вітрового тиску (Па) [3]:

$$W_m(T) = 0.61 [v(T)]^2 \quad (2)$$

Результати обчислень для кожної з розглянутих метеостанцій заносяться до таблиць 3 та 4.

Таблиця 3 – Розрахункові значення швидкості і тиску вітру, обчислені за вибірками річних максимумів.

Станція	Висота над рівнем моря, м	v(T)			W(T)		
		Період повторюваності					
		10	50	200	10	50	200
19. Турка	594	27,9	37,6	45,8	476	860	1282
20. Славськ	592	22,4	29,4	35,4	307	527	764

Таблиця 4 – Розрахункові значення швидкості і тиску вітру, обчислені за вибірками місячних максимумів.

Станція	Висота над рівнем моря, м	v(T)			W(T)		
		Період повторюваності					
		10	50	200	10	50	200
19. Турка	594	24,3	29,2	33,5	360	521	683
20. Славськ	592	27,4	32,8	37,4	458	656	855

З таблиць 3 і 4 видно, що розрахункові значення, обчислені за вибірками річних і місячних максимумів швидкості вітру, дещо відрізняються. Відхилення викликані як методичними похибками внаслідок використання вибірок різної періодичності, так і неточністю вимірювання середин інтервалів на графічних зображеннях гістограм в довіднику [1]. Тому для проведення аналізу впливу висоти над рівнем моря на вітрове навантаження надалі використані осереднені значення швидкості та тиску вітру, обчислені за формулами:

$$v_{oc} = \frac{v_M \sqrt{N_M} + v_P \sqrt{N_P}}{\sqrt{N_M} + \sqrt{N_P}}; \quad W_{oc} = \frac{W_M \sqrt{N_M} + W_P \sqrt{N_P}}{\sqrt{N_M} + \sqrt{N_P}} \quad (3)$$

де v_{oc} і W_{oc} – осереднені значення розрахункової швидкості та тиску вітру;

v_M, v_P – розрахункові значення швидкості вітру, обчислені за вибірками місячних та річних максимумів;

W_M, W_P – ті ж величини для вітрового тиску;

N_M, N_P – обсяги вибірок місячних та річних максимумів.

Результати розрахунків за (3) для усіх метеостанцій та періодів повторюваності $T=10, 50$ і 100 років занесені до таблиці 5.

Таблиця 5 – Осереднені значення швидкості та тиску вітру (фрагмент).

Станція	Висота над рівнем моря, м	$v_{oc}(T)$			$W_{oc}(T)$		
		Період повторюваності					
		10	50	200	10	50	200
19. Турка	594	25,2	31,2	36,5	388,0	603,0	828,1
20. Славськ	592	26,2	32,0	36,9	422,1	625,1	832,8

Отримані таким чином розрахункові значення швидкості та тиску вітру на усіх проаналізованих метеостанціях дозволяють збудувати графіки їх залежностей від висоти над рівнем моря, проаналізувати вплив висоти на величину вітрового навантаження та уточнити поправку на географічну висоту над рівнем моря $Calt$, наведену в ДБН [3].

Список літератури

1. Кінаш Р. І. Бурнаєв О. М. Вітрове навантаження і вітроенергетичні ресурси в Україні. – Львів: Видавництво науково-технічної літератури, 1998. -1152 с.
2. Основи теорії надійності будівель і споруд. Методичні вказівки до практичних занять для студентів спеціальності "Промислове та цивільне будівництво" усіх форм навчання. – Кіровоград: КНТУ, 2012. - 37 с.
3. ДБН В 1. 2.-2:2006 «Навантаження і впливи» - Мінбуд України, 2006

ВПЛИВ ВИСОТИ НАД РІВНЕМ МОРЯ НА СНІГОВЕ НАВАНТАЖЕННЯ НА БУДІВЛІ

**О.С. Нечипуренко, ст. гр. БП-12-М,
В.А. Пашинський, проф., д-р техн. наук**
Кіровоградський національний технічний університет

Величина снігового навантаження на будівлі та споруди залежить не лише від географічного району, але й від висоти розташування об'єкта над рівнем моря. Ця особливість враховується в нормах навантажень [1] коефіцієнтом географічної висоти $Calt$, який збільшує снігове навантаження на об'єкти, розміщені на висотах понад 500 м над рівнем моря. Такі висоти зустрічаються в Карпатах і в Кримських горах, але коефіцієнт $Calt$ в нормах [1] встановлений єдиним для усієї території України.

З метою уточнення залежності снігового навантаження від висоти над рівнем моря за даними довідника [2] сформована база метеорологічних даних у середовищі Microsoft Excel. Вона має форму таблиці, до якої заносяться дані про географічне положення метеорологічної станції, кількість років спостереження, значення річних максимумів ваги снігового покриву, математичне сподівання й коефіцієнт варіації розподілу поточних значень ваги снігового покриву за результатами снігозйомок.

Для дослідження використані наведені в довіднику [2] результати снігомірних зйомок на 130 пунктах спостереження, розміщених в районі Карпатських і Кримських гір. Зображена на рис. 1 гістограма розподілу пунктів спостереження за висотою показує, що значна частина метеостанцій знаходиться на висоті понад 400 м над рівнем моря, що дозволяє вважати їх гірськими і використати їх дані для уточнення коефіцієнта географічної висоти.

При нормуванні снігового навантаження широко використовується імовірнісна модель послідовності річних максимумів ваги снігового покриву [3, 4]. Цей підхід є нескладним і забезпечує досить точне визначення розрахункових значень, що відповідають заданому періоду повторюваності.

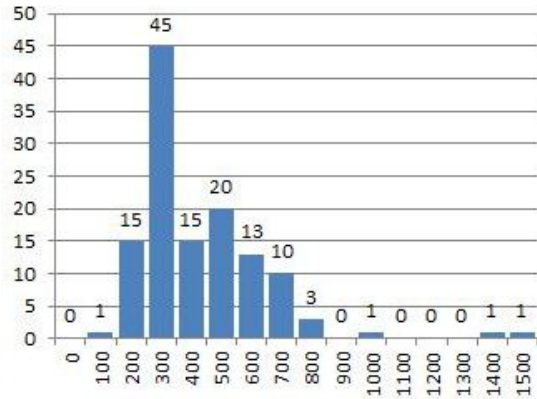


Рисунок 1 – Гістограма розподілу пунктів спостереження за висотою над рівнем моря

Для розробки імовірнісної моделі послідовності максимальних значень реалізація процесу навантаження розділяється на рівні відрізки, довжина яких повинна відповідати характерному для даного навантаження інтервалу часу (для снігового навантаження - один рік). На кожному інтервалі обирається максимальне значення ординати і таким чином формується послідовність максимумів, яку можна вважати вибіркою незалежних даних. Завдяки рівномірності поділу на інтервали, послідовність максимальних значень несе інформацію про частотну структуру вихідного процесу. Така методика імовірнісного опису снігового навантаження не потребує великої кількості даних та дозволяє спростити розрахунки. У більшості випадків вибірка максимумів описується подвійним експоненціальним законом розподілу Гумбеля.

Згідно закону Гумбеля, граничне розрахункове значення снігового навантаження обчислюється за формулою [3, 4]:

$$S_m(T) = M + S \cdot (0,78 \ln T - 0,45), \quad (1)$$

де T – період повторюваності розрахункового значення в роках.

Середнє значення M визначає положення центра розподілу випадкової величини й обчислюється за формулою з [4]:

$$M = \frac{1}{N} \sum_{i=1}^N X_i, \quad (2)$$

де N – обсяг вибірки;

X_i – i -тий елемент вибірки.

Стандарт S характеризує міру розкиду випадкової величини відносно центра розподілу й обчислюється за формулою з [4]:

$$S = \sqrt{\frac{1}{N-1} \sum_{i=1}^N (X_i - M)^2} \quad (3)$$

Граничні розрахункові значення снігового навантаження за формулою (1) обчислені за даними усіх 130 метеостанцій для періодів повторюваності 10, 50 та 200 років. Отримані дані зведені в таблицю, фрагмент якої наведено в таблиці 1.

Таблиця 1 – Розрахункові значення снігового навантаження, обчислені за розподілом річних максимумів ваги снігового покриву.

№ ст	Назва	Річні максимуми снігового навантаження, Па										M, Па	S, Па	$S_m(T)$				
		1979	1980	1981	1982	1983	1984	1985	1986	1987	1988			1989	1990	10	50	200
37	Плай	1650	915	1420	1275	1060	1580	1465	1975	1435	1500	1555	525	1363	379	1873	2349	2769

Сукупність результатів усіх проведених снігозйомок може бути наближено описана законом розподілу Вейбулла, який дозволяє обчислити граничне розрахункове значення снігового навантаження за формулою з [3]:

$$S_m(T) = \left[-\ln \left(\frac{1}{T \cdot N_p} \right) / \beta \right]^{\frac{1}{\alpha}}, \quad (4)$$

де T – період повторюваності розрахункового значення в роках;

N_p – середня кількість даних протягом року;

α і β – параметри розподілу Вейбулла, визначені через середнє значення та коефіцієнт варіації вибірки значень ваги снігового покриву за методикою, описаною в [3].

Результати обчислення граничних розрахункових значень снігового навантаження за формулою (4) для всіх 130 метеостанцій та періодів повторюваності 10, 50 і 200 років зведені в таблицю за зразком таблиці 2.

Таблиця 2 – Розрахункові значення снігового навантаження, обчислені за розподілом усіх результатів снігомірних зйомок.

№ ст	Назва метеостанції	Кількість спостережень за рік	M, Па	V	α	β	$S_m(T)$, Па		
							10	50	200
37	Плай	20,3	833	0,6	1,717	0,00001	2482	2883	3206

Порівняння даних таблиць 1 і 2 показує, що розрахункові значення снігового навантаження, обчислені за різними імовірнісними моделями, можуть помітно відрізнятися. Для подальшого аналізу визначені остаточні розрахункові значення снігового навантаження, як середнє арифметичне значень, обчислених за двома описаними методиками.

Отримані розрахункові значення снігового навантаження використовуються для аналізу залежності величини снігового навантаження від висоти над рівнем моря та для встановлення уточнених значень коефіцієнта географічної висоти $Calt$ з метою коригування залежності, прийнятої в нормах навантажень [1].

Список літератури

- ДБН В.1.2-2:2006. Система забезпечення надійності та безпеки будівельних об'єктів. Навантаження і впливи. Норми проектування. - К.: Мінбуд України, 2007. - 60 с.
- Кінаш Р.І., Бурнаєв О.М. Снігове навантаження в українських Карпатах. Довідник. – Л.: Львівська політехніка, 1996. – 139 с.

- Пашинський В.А. Атмосферні навантаження на будівельні конструкції для території України. – К., 1999. – 185 с.
- Основи теорії надійності будівель і споруд. Методичні вказівки до практичних занять для студентів спеціальності "Промислове та цивільне будівництво" усіх форм навчання. – Кіровоград: КНТУ, 2012. – 37 с.

МЕТОДИКА РАСЧЕТА ТЕПЛОВЫХ ПОЛЕЙ ОГРАЖДАЮЩИХ КОНСТРУКЦИЙ

О.О. Богачук, ст. гр. БП 09-1,

В.В. Згама, ст. гр. БП 09-1,

В.А. Пашинский, проф., д-р техн. наук

Кіровоградський національний технічний університет

В наше время все больше внимания уделяется тепловой изоляции зданий и энергосбережению. Основными источниками энергии для отопления жилых, промышленных и общественных зданий в нашей стране являются природный газ, нефть, электроэнергия и уголь. Энерговооруженность жителя Земли составляет сегодня около 1,5 кВт на душу населения нашей планеты. Увеличение энерговооруженности требует значительных капиталовложений или инвестиций, а также введения новых промышленных мощностей. В то же время, значительные объемы производимой энергии безвозвратно теряются из-за несовершенства тепловых параметров ограждающих конструкций зданий и сооружений. Особенно актуален этот вопрос в нашей стране вследствие повышения цен на импортируемые энергоносители. Один из крупных ученых начала XX века шутил: «Я не настолько богат, чтобы обогревать окружающую среду». Именно по этим причинам в США была создана программа использование которой поможет максимально уменьшить теплопотери здания или сооружения и сэкономить энергоресурсы.

THERM - современная компьютерная программа, разработанная в Лоуренс Беркли Лаборатории (LBNL) Калифорнийского университета (США) и функционирующая под управлением операционной системы Microsoft Windows™. Программа предназначена для использования инженерами-проектировщиками, архитекторами, производителями строительных конструкций, педагогами, студентами, и всеми, кто интересуется изучением процесса теплопередачи. THERM позволяет моделировать процессы теплопередачи в ограждающих конструкциях здания в двумерной постановке. Это позволяет оценить энергетическую эффективность конструкции, выявить локальные температуры в отдельных точках и перейти к решению вопросов, связанные с тепловыми отходами, в частности с образованием конденсата на поверхностях ограждающих конструкций.

Двумерный анализ теплопередачи при помощи программы THERM основан на методе конечных элементов, который может моделировать сложные конфигурации строительных конструкций. Графический интерфейс программы позволяет чертить поперечные сечения конструкций или их компонентов для последующего теплотехнического расчета. Для создания поперечных сечений имеется возможность импортирования файлов, предварительно выполненных в AutoCAD™ и сохраненных в формате DXF, или непосредственного вычерчивания геометрии конструкции по известным размерам. Каждое поперечное сечение представляется комбинацией многоугольников. Пользователь задает свойства материалов для каждого многоугольника и параметры среды, окружающей

рассчитываемую конструкцию, определяя тем самым граничные условия. THERM имеет набор определенных материалов, свойства которых не могут быть отредактированы (входы заблокированы). Также пользователь может создавать новые материалы, задавая коэффициенты их теплопроводности и излучения, и сохранять их в библиотеке программы для дальнейшего использования. Чтобы задать новые граничные условия, в соответствующей библиотеке граничных условий, пользователю необходимо ввести коэффициент теплоотдачи и температуру среды. После задания модели, дальнейшие шаги расчета (создание расчетной сетки и расчет теплопередачи) выполняются автоматически. Пользователь может просматривать результаты расчета в различной форме, включая коэффициенты теплопередачи, изотермы, векторы теплового потока, и локальные температуры.

В качестве примера рассмотрим два варианта протекания тепловых процессов в углу здания из керамического кирпича (толщина стены 510 мм), температура наружной среды - 18°C, температура внутренней среды +18°C. Первый вариант конструктивного решения, изображенный на рисунке 1, представляет собой угол кирпичных стен без дополнительного утепления.

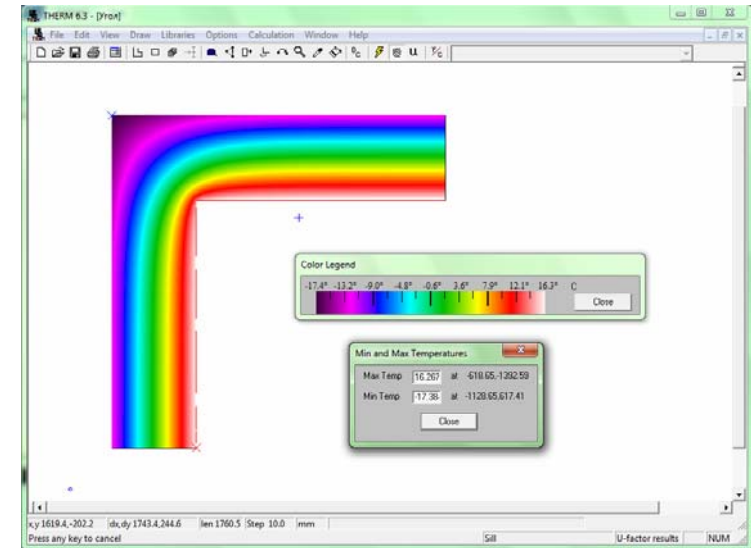


Рисунок 1 – Распределение температур в углу здания из керамического кирпича

При таком решении температура внутренней поверхности стены на ее плоских участках составляет около +16°C, то есть на 2°C меньше, чем температура внутреннего воздуха. Учитывая, что для жилых зданий нормами допускается разность температур до 4°C, тепловые характеристики стены можно считать достаточными. Однако в углу температура внутренней поверхности стены равна +12°C, что дает разницу в 6°C с температурой внутреннего воздуха. Такое состояние является тепловым отказом.

Второй вариант конструктивного решения, результаты расчетов для которого приведены на рисунке 2, дополнен утеплителем в виде плиты из пенопласта толщиной 50 мм. В этом случае наиболее холодная точка внутренней поверхности стены в углу здания имеет температуру около +16°C, то есть отличие от температуры внутреннего воздуха не

превышает нормируемую величину в 4°C. Таким образом, за счет дополнительного утепления угла состояния теплового отказа удалось избежать.

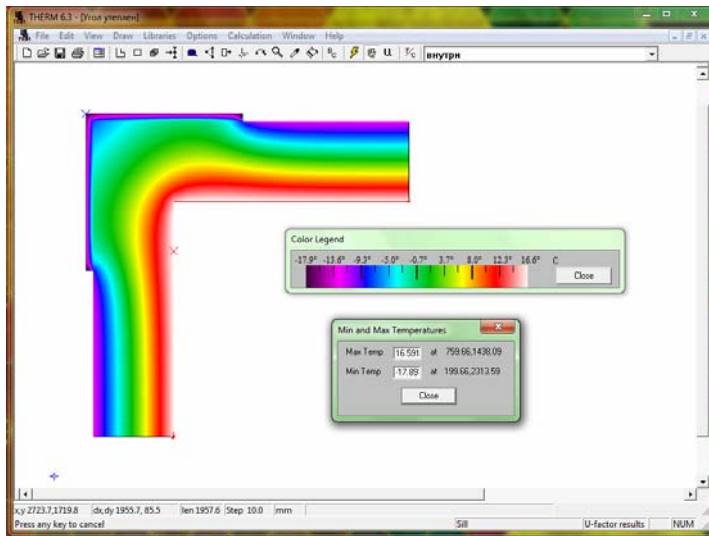


Рисунок 2 – Распределение температур в углу здания, утепленном пенопластом

Выполненные примеры расчетов показали, что программа THERM позволяет детально изучить процесс теплопередачи с учетом необходимых изменений геометрии или материалов интересующего нас узла конструкции. С ее помощью проектировщик может найти наиболее уязвимое место конструкции и рациональный способ устранения состояния теплового отказа.

ДОСЛІДЖЕННЯ КОНСТРУКТИВНИХ ХАРАКТЕРИСТИК ЦАНГОВИХ МЕХАНІЗМІВ

І.С. Богатирьов, ст. гр. ІМ(ТМ)-І2М,
В.А. Мажара, доц., канд. техн. наук
Кіровоградський національний технічний університет

Для затиску пруткових і штучних заготовок на токарних верстатах з ЧПК, токарних одно- і багатшпиндельних автоматах та токарно-револьверних верстатах у всьому діапазоні затискуваних заготовок використовують комплекти цанг.

Головною деталлю цангового механізму є пружина втулка, форма і розміри якої визначають, в основному, конструкцію і розміри інших деталей механізму. Цангові пристрої призначені, як правило, для виконання установочних і затискних функцій, та однаковою мірою використовуються для установки як по внутрішніх, так і по зовнішніх поверхнях.

Конструкції і розміри цанг досить різноманітні, як різноманітне і конструктивне виконання цангових пристроїв цілому.

Відома методика розрахунку цанги [1] у відповідності до якої кожному пелюстку цанги можна розглядати як клин односторонньої дії, для якого вірна формула:

$$Q = W \cdot [tg(\alpha + \varphi_1) + tg\varphi_2] \quad (1)$$

де Q – сила на штоці приводу;

W – сила затиску від однієї пелюстки цанги;

α – кут клина цанги;

φ_1 та φ_2 – кути тертя по конусу і робочій поверхні цанги.

Умова нерухомості деталі у цанзі визначається рівнянням моментів:

$$M_{mp} \geq K_3 \cdot M_{pez} \quad (2)$$

де M_{mp} – сумарний момент тертя від усіх пелюсток цанги;

$$M_{mp} = z \cdot W \cdot f_{mp2} \cdot \frac{d}{2} \quad (3)$$

де z – кількість пелюсток цанги;

f_{mp2} – коефіцієнт тертя на робочій поверхні цанги;

d – робочий діаметр цангової оправки;

K_3 – коефіцієнт запасу.

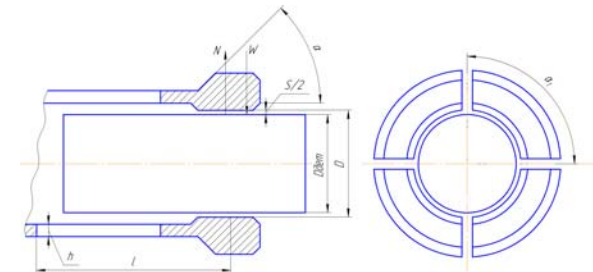


Рисунок – 1 Розрахункова схема, геометричних параметрів цанги і діючі сили в цанговій оправці

Отже необхідна сила закріплення деталі на оправці від однієї пелюстки цанги з рівняння (3) визначається за формулою:

$$W = \frac{M_{mp}}{z \cdot f_{mp2} \cdot \frac{d}{2}} \quad (4)$$

Для створення цієї сили необхідно подолати силу пружного опору пелюсток в межах радіального зазору між оправкою та отвором деталі.

Сила пружного опору однієї пелюстки цанги:

$$N = \frac{3 \cdot E \cdot J}{(2l)^3} \cdot \frac{S}{2} \quad (5)$$

де E – модуль пружності матеріалу цанги;

S – діаметральний зазор до закріплення;

l – довжина пелюстки цанги;

J – момент інерції, перерізу сектору пелюстки цанги:

$$J = \frac{d^3 \cdot h}{8} \cdot (\alpha + \sin \alpha_1 \cdot \cos \alpha_1 - \frac{2 \cdot (\sin \alpha)^2}{\alpha_1}) \quad (6)$$

де h – товщина пелюстки цанги;
 α_1 – кут сектора пелюстки.

У відповідності до вищенаведених залежностей, вагомий вплив на силу затиску деталі в цангах мають діаметральний зазор до закріплення, а також тиск стиснутого повітря (рідини) в системі. Тож було побудовано графіки залежності сили затиску від цих параметрів.

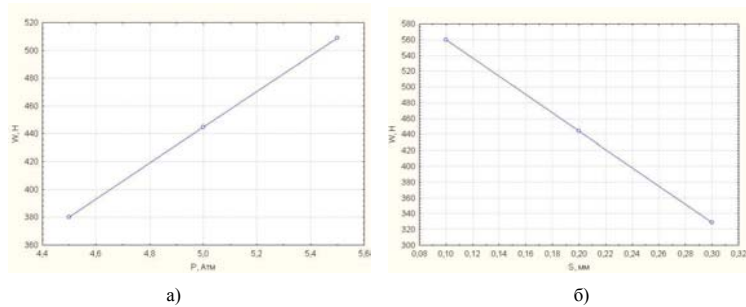


Рисунок – 2 Графік залежності сили затиску від тиску а) та від діаметрального зазору б)

Наведені теоретичні дослідження показують, що діаметральний зазор між деталлю та цангою має великий вплив на силу затиску і його збільшення призводить до збільшення параметрів силового приводу. Отже на верстатах де використовуються цангові затискні пристрої слід затискати заготовки з доволі точним базовим діаметром, який має бути не нижче 9-го квалітету.

Список літератури

1. Ансеров М.А. Приспособления для металорежущих станков. – Л.: Машиностроение. 1975. – 652 с.
2. Технологія машинобудування. Проектування технологічного спорядження: Посібник. – Львів: Світ, 2001. – 296с.

ЗМЕНШЕННЯ ПОВЕРХОНЬ ТЕРТЯ КОНТЕЙНЕР–ПРЕС–ШАЙБА В ПРИСТРОЇ, ЩОДО ЗАБЕЗПЕЧЕННЯ ПРОЦЕСУ ПРЕСУВАННЯ МЕТАЛЕВИХ ВОЛОКОН

**О.Ю. Самборський, ст. гр. АТ-11,
 О.М. Антонюк, ст. гр. БП-11,
 В.В. Пукалов, доц., канд. техн. наук**
 Кіровоградський національний технічний університет

Композиційний матеріал – неоднорідний суцільний матеріал, що складається з двох або більше компонентів, серед яких можна виділити армуючі елементи, що забезпечують

необхідні механічні характеристики матеріалу, і матрицю, що забезпечує спільну роботу армуючих елементів. Механічне поведінка композиту визначається співвідношенням властивостей армуючих елементів і матриці, а також міцністю зв'язку між ними. Ефективність і працездатність матеріалу залежать від правильного вибору вихідних компонентів і технології їх суміщення, покликаної забезпечити міцний зв'язок між компонентами при збереженні їх початкових характеристик. У результаті суміщення армуючих елементів і матриці утворюється комплекс властивостей композиту, не тільки відображає вихідні характеристики його компонентів, але і включає властивості, якими ізольовані компоненти не володіють. Зокрема, наявність кордонів розділу між армуючими елементами і матрицею істотно підвищує тріщиностійкість матеріалу, і в композитах, на відміну від металів, підвищення статичної міцності призводить не до зниження, а, як правило, до підвищення характеристик в'язкості руйнування.

Переваги композиційних матеріалів:

- Висока питома міцність;
- Висока жорсткість (модуль пружності 130 ... 140 ГПа);
- Висока зносостійкість;
- Висока втомна міцність;

З КМ можливо виготовити розміростабільні конструкції, причому, різні класи композитів можуть володіти одним або декількома перевагами.

Найбільш часті недоліки композиційних матеріалів:

- Висока вартість;
- Анізотропія властивостей;
- Підвищена наукоємність виробництва, необхідність спеціального дорогого обладнання та сировини, а отже розвинуеного промислового виробництва та наукової бази країни.

За структурою наповнювача композиційні матеріали поділяють на волокнисті (армовані волокнами і ниткоподібними кристалами), шаруваті (армовані плівками, платівками, шаруватими наповнювачами), дисперсноармоване, або дисперсно-зміцнені (з наповнювачем у вигляді тонкодисперсних частинок). Матриця в композиційних матеріалах забезпечує монолітність матеріалу, передачу і розподіл напруги в наповнювачі, визначає тепло-, волого-, вогне- і хімічну стійкість.

За природою матричного матеріалу розрізняють полімерні, металеві, вуглецеві, керамічні та інші композити.

Композиційні матеріали з металевою матрицею представляють собою металевий матеріал (частіше Al, Mg, Ni і їх сплави), зміцнений високоміцними волокнами (волокнисті матеріали) чи тонкодисперсними тугоплавкими частинками, не розчиняються в основному металі (дисперсно-зміцнені матеріали). Металева матриця пов'язує волокна (дисперсні частинки) в єдине ціле.

Склад, будова та властивості композиційних матеріалів.

Властивості композиційних матеріалів залежать від складу компонентів, їх поєднання, співвідношення і міцності зв'язку між ними. Армуючі матеріали можуть бути у вигляді волокон, джгутів, ниток, стрічок, багат шарових тканин. Зміст укріплювача в орієнтованих матеріалах складає 60-80 об.%, В неорієнтованих (з дискретними волокнами і ниткоподібними кристалами) 20-30 об.%. Чим вище міцність і модуль пружності волокон, тим вище міцність і жорсткість композиційного матеріалу. Властивості матриці визначають міцність композиції при зсуві і стиску і опір втомного руйнування. У шаруватих матеріалах волокна, нитки, стрічки, просочені сполучною, укладаються паралельно один одному в площині укладання. Плоскі шари збираються в пластини. Властивості виходять анізотропними. Для роботи матеріалу у виробі важливо враховувати напрям діючих навантажень. Можна створити матеріали як з ізотропними, так і з анізотропними властивостями. Можна укласти волокна під різними кутами, варіюючи властивості

композиційних матеріалів. Від порядку укладання шарів по товщині пакета залежать згині і крутильні жорсткості матеріалу. Застосовується укладання укріплювачів з трьох, чотирьох і більше ниток. Найбільше застосування має структура з трьох взаємно перпендикулярних ниток. Зміцнювачі можуть розташовуватися в осьовому, радіальному та окружному напрямках. Тривимірні матеріали можуть бути будь-якої товщини у вигляді блоків, циліндрів. Об'ємні тканини збільшують міцність на відрив і опір зрушенню в порівнянні з шаруватими. Система з чотирьох ниток будується шляхом розкладання укріплювача по діагоналях куба. Структура з чотирьох ниток рівноважна, має підвищену жорсткість при зсуві в головних площинах. Проте створення чотирьох направлених матеріалів складніше, ніж трьох направлених.

Економічна ефективність застосування композиційних матеріалів.

Області застосування композиційних матеріалів не обмежені. Вони застосовуються в авіації для високонавантажених деталей (обшивки, лонжеронів, нервюр, панелей, лопаток компресора і турбіни і т. д.), в космічній техніці для вузлів силових конструкцій апаратів, для елементів жорсткості, панелей, в автомобілебудуванні для полегшення кузовів, ресор, рам, панелей кузовів, бамперів і т. д., у гірничій промисловості (буровий інструмент, деталі комбайнів і т. д.), у цивільному будівництві (прольоти мостів, елементи збірних конструкцій висотних споруд і т. д.) і в інших областях народного господарства.

Пристрій для одержання металевих волокон пресуванням гранул.

Винахід відноситься до волокнової металургії, а саме до пристроїв для пресування волокон з металевих гранул, та може бути використаний для виробництва металевих волокон з подальшим їх використанням в виготовленні пористих волок - нових виробів і насичених композиційних матеріалів, що армовані волокнами.

Найбільш близьким за технічним вирішенням до пристрою, що заявляється, є пристрій у вигляді контейнера, матриці, прес-штемпеля, стержня з заокругленим торцем та укороченим до діафрагми [1].

Недоліком цього пристрою є те, що в проміжок між прес-штемпелем, який виконує поступальний рух у порожнині контейнеру і боковою поверхнею контейнеру потрапляє матеріал гранул, що призводить до збільшення тертя між поверхнями прес-штемпеля і контейнера і, як наслідок, відбувається збільшення зусилля робочого ходу прес-штемпеля і, відповідно, збільшуються енерговитрати процесу отримання волокон.

Задачею цієї корисної моделі є зменшення енерговитрат при отриманні волокон.

Поставлена задача досягається тим, що перед прес-штемпелем встановлюється прес-шайба.

Пристрій, що заявляється, схематично зображено на фіг. 1; на фіг. 2 зображено переріз А – А на фіг. 1. Пристрій, що заявляється, складається з контейнера 1, матриці 2, прес-штемпеля 3, прес-шайби 4, стержня 5, та діафрагми 6.

Пристрій працює наступним чином.

В контейнер засипають гранули, що змішані розділовою фазою від схоплювання, наприклад, карбід кремнію. Під час поступового переміщення прес-штемпель 3 штовхає прес-шайбу 4 перед собою в порожнині контейнера 1 і відбувається поступове збільшення тиску, що викликає ущільнення, насипної маси гранул в контейнері 1. При цьому прес-шайба 4 затискається між матеріалом гранул і прес-штемпелем 3 і під тиском пружно деформується і роздається, тим самим притискаючись боковою поверхнею до бокової поверхні порожнини контейнера 1. Завдяки чому, запобігається потрапляння матеріалу гранул в проміжок між відповідними частинами пристрою. Після стадії ущільнення починається витік металу з контейнера 1 на зовні, крізь колоподібний проміжок між матрицею 2 та стержнем 5, який утримується у певному положенні за допомогою діафрагми 6. Під час витoku, конгломерат гранул оминає стержень 5 навколо заокругленого торця і під дією розвинутих дотичних напружень, що викликані силами тертя між конгломератом гранул і внутрішніми поверхнями контейнера 1, матриці 2 та поверхнею стержня 5, вісесіметричні гранули

набувають нерівнісної форми волокна. На виході з матриці 2 потік, уявляє собою згук, трубчастого поперечного перерізу, що складається з довгомірних ниток стабільного розміру, що легко відокремлюється одна від одної.

Запропонований варіант пристрою, для одержання металевих волокон пресуванням гранул з прес-шайбою в порівнянні з відомим, дозволяє значно зменшити енерговитрати при отриманні волокон.

Список літератури

1. Патент України № 37354, 2012р.
2. Горчаков Г.І., Баженов Ю.М. Будівельні матеріали / Г.І. Горчаков, Ю.М. Баженов. - М.: Стройиздат, 1986.
3. Будівельні матеріали / Під ред. В.Г. Микульського. - М.: АСВ, 2000.
4. Загальний курс будівельних матеріалів / За ред. І.А. Риб'єва. - М.: Вища школа, 1987.
5. Будівельні матеріали / Під ред. Г.І. Горчакова. - М.: Вища школа, 1982.
6. Евальд В.В. Будівельні матеріали, їх виготовлення, властивості та випробування / В.В. Евальд. - С-Пб.: Л-М, 14-оє вид., 1933.
7. uk.wikipedia.org/

ВИКОРИСТАННЯ СПЕЦІАЛЬНОЇ ФОРМИ СТРИЖНЯ ЩОДО ЗМЕНШЕННЯ ЕНЕРГОВИТРАТ ПРИ ПРЕСУВАННІ МЕТАЛЕВИХ ВОЛОКОН

А.О. Овчаренко, ст. гр. АТ-11,
А.С. Добровольський, ст. гр. ЗВ-11,
В.В. Пукалов, доц., канд. техн. наук

Кіровоградський національний технічний університет

Створення нових матеріалів – необхідність нашого сьогодення.

Створення нових матеріалів – це істотна необхідність нашого сьогодення. У сучасних технологіях часто застосовують високі тиски, температури й агресивну дію хімічних речовин. Матеріали, які використовуються, зокрема в машинобудуванні, недостатньо стійкі і міцні. Тому обладнання передчасно зношується, потребуючи частих замінів та ремонтів. Нових матеріалів вимагають і нові галузі техніки: космічна, атомна тощо. Для практичних потреб необхідні такі матеріали, як метали, полімери, кераміка та композити.

Металургія металів найнеобхіднішими і надалі будуть сталі. Загальні тенденції виробництва сталі ви вже знаєте, тому розглянемо його перспективи.

Технічне переоснащення металургійної промисловості пов'язане з переходом на виплавляння сталей в конвертерах і електропечах. Це зменшує вигар металу і розширює асортимент вироблених сталей. Стримуючим фактором тут може бути дефіцит жаростійких і вогнетривких матеріалів.

Важливим джерелом добування металів є *вторинна сировина*. Наприклад, при нинішньому рівні рециркуляції міді її вистачить на 100 років, а якщо його довести до 90 % – то на 300 років. До того ж будівництво малих металургійних заводів, що працюють виключно на металоломі, показало їх високу ефективність в експлуатації при добуванні нових спеціальних видів прокату.

Серед різноманітних способів обробки металів особливе місце займає *порошкова металургія*. Вона полягає у формуванні виробів з металічного порошку з наступним їх нагрів-

ванням до спікання частинок металу. Це перспективний ресурсозберігаючий спосіб. У цьому виробництві виключаються доменний і сталеплавильний процеси, прокатка, обробка металів різанням, тобто складні енергоємні процеси, екологічно брудні, з великими витратами теплоти і металу.

Підвищення якості металів і виробів з них як один із головних напрямів економії матеріалів базується на легуванні сталей, тобто введенні в сталь тугоплавких металів: ніобію, вольфраму, молібдену та інших для добування більш твердих і тугоплавких сталей. Щоб запобігти виникненню дефіциту цих металів, легування ведуть не 1-2 металами, а комплексом доступних чи більш поширених металів – хрому, нікелю і ванадію. Підвищити жаростійкість сплавів вдається, крім загартування, ультразвуковою обробкою розплавів під час кристалізації. Таким способом досягається підвищення робочої температури лопаток турбін із сплаву нікелю з кобальтом від 880 до 1000 °С.

Все більше впроваджують у металургію *безперервне розливання сталі*, що не тільки скорочує цикл виробництва, а й підвищує якість відливок. При звичайній відливці заготовок верхня частина злитка, що становить майже чверть усієї відливки, виходить пористою, її треба відрізати і повертати на переплавку. Безперервне розливання звільняє від цієї подвійної роботи, бо сплав утворюється більш однорідний. У перспективі поєднуватиметься безперервне лиття з вакуумуванням, лиття і кристалізація в магнітному полі, що вже застосовується для сплавів алюмінію.

Велике майбутнє у застосування *плазмової металургії*. З фізики ви вже знаєте про плазмовий стан речовини, про властивості і застосування плазми. У металургії під впливом плазми відбувається термічна дисоціація руди, реагуючі речовини швидко утворюють гомогенну систему. Під дією плазми не тільки інтенсифікується відновлення заліза, а й скоро чується металургійний цикл: двостадійний процес (домна, конвертер) стає одностадійним (пряме відновлення), необхідність шихтування й агломерації руди відпадає. Плазмова металургія дає змогу переробляти руди комплексно, а це спосіб розв'язання проблеми безвідхідних виробництв у металургії.

Як самостійний клас нових матеріалів можна розглядати *особливо чисті метали*. У них вдалося знизити вміст домішок до $1 \cdot 10^{-6}$ – $1 \cdot 10^{-7}$ %. До 1925 р. увесь титан у світі мав 0,5-5 % домішок, його технологічно не можна було обробляти. Тепер добуто чистий титан, який кується, витягується в дріт, а при прокатуванні утворюються листи й навіть фольга. Саме добування чистих цирконію і танталу дало можливість запровадити їх у машинобудування й атомну енергетику.

Пристрій для одержання металевих волокон пресуванням гранул.

Винахід відноситься до волокнової металургії, а саме до пристроїв для пресування волокон з металевих гранул, та може бути використаний для виробництва металевих волокон з подальшим їх використанням в виготовленні пористих волокнових виробів і насичених композиційних матеріалів, що армовані волокнами.

Найбільш близьким за технічним вирішенням до пристрою, що заявляється, є пристрій у вигляді контейнера, матриці, прес-штемпеля, стержня виконано у вигляді усіченого конуса основою спрямованого на зовні.

Недоліком цього пристрою є те, що стержень, який проходить в отвір матриці, за рахунок конусоподібності, зменшує колоподібний проміжок між стержнем і матрицею через який тече метал. Це призводить до того, що з'являються великі сили тертя в колоподібному проміжку між металом, що тече, та стержнем і матрицею. При цьому збільшуються енерговитрати, які необхідно затратити на здолання опору сил тертя.

Задачею цієї корисної моделі є зменшення енерговитрат при отриманні волокон.

Поставлена задача досягається тим, що частина стержня, яка входить в отвір матриці, виконана у вигляді усіченого конуса основою спрямованого на зустріч течії металу.

Пристрій, що заявляється, схематично зображено на фіг. 1; на фіг. 2 зображено переріз А – А на фіг. 1. Пристрій, що заявляється, складається з контейнера 1, матриці 2, прес-

штемпеля 3, стержня 4 частина якого, яка входить в отвір матриці 2 виконана у вигляді усіченого конуса основою спрямованого на зустріч течії металу та діафрагми 5.

Пристрій працює наступним чином.

В контейнер засипаються гранули, що змішані розділовою фазою від схоплювання, наприклад, карбід кремнію. Під час поступового переміщення

прес-штемпелю 3, в порожнині контейнера 1, відбувається поступове збільшення тиску, що викликає ущільнення насипної маси гранул в контейнері 1. Після стадії ущільнення починається витік металу з контейнера 1 на зовні, крізь колоподібний проміжок між матрицею 2 та стержнем 4, який утримується в певному положенні за допомогою діафрагми 5. Під час витоку, конгломерат гранул оминає діафрагму 5, та стержень 4, і під дією розвинутих дотичних напружень, що викликані силами тертя між конгломератом гранул і внутрішніми поверхнями контейнера 1, матриці 2 та стержня 4, вісесіметричні гранули набувають нерівновісної форми волокна. На виході з колоподібного проміжку між матрицею 2 та стержнем 4 частина якого, яка входить в отвір матриці 2 виконана у вигляді усіченого конуса основою спрямованого на зустріч течії металу, що створює має малий опір витоку, потік уявляє собою жгут, трубчастого поперечного перерізу, які легко відокремлюється одна від одної.

Запропонований варіант пристрою для одержання металевих волокон пресуванням гранул зі стержнем частина якого, яка входить в отвір матриці виконана у вигляді усіченого конуса основою спрямованого на зустріч течії металу, в порівнянні з відомим, дозволяє значно зменшити енерговитрати при отриманні волокон.

Список літератури

1. Патент України №58029, 2011 р.
2. <http://www.ukrainereferat.com/print.php?rid=3847&page=1>.

ЗАПАТЕНТОВАНІ КОНСТРУКТИВНО-ТЕХНОЛОГІЧНІ ПОКРАЩЕННЯ ДЛЯ ОДЕРЖАННЯ МЕТАЛЕВИХ ВОЛОКОН ШЛЯХОМ ПРУЖНО-ДЕФОРМОВАНОГО ТОРЦЯ ПРЕС-ШТЕМПЕЛЯ

О.В. Стрельцов, ст. гр. АТ-11,

О.С. Шевченко, ст. гр. БП-11,

В.В. Пукалов, доц., канд. техн. наук

Кіровоградський національний технічний університет

Композиційними матеріалами (КМ), або *композитами*, називають матеріали, отримані поєднанням двох або більше компонентів, які нерозчинні або малорозчинні один в одному і мають властивості, що сильно відрізняються. Один компонент пластичний (зв'язувальна речовина, або матриця), а другий має високі характеристики міцності (наповнювач, або зміцнювач). Таким чином, у КМ кожний компонент грає свою специфічну роль: матриця забезпечує пластичність, зміцнювач – міцність матеріалу. Особливий клас КМ – це природні КМ.

Класифікація композиційних матеріалів.

КМ класифікують за рядом ознак:

1. за формою зміцнювального компонента (волокнисті, дисперсно-зміцнені, шаруваті). Волокна можуть бути безперервними і дискретними;
2. за видом матеріалу матриці (металеві, керамічні, полімерні, вуглецеві);
3. за схемою армування (для волокнистих матеріалів) – з одноосьовим, двоохосьовим, трьохосьовим, багато осьовим армуванням;
4. за видом матеріалу зміцнювача (металеві частинки, металеві волокна і шари, вуглецеві, борні, скляні, органічні, керамічні волокна). Залежно від технології введення армувальних волокон у матрицю застосовують різні форми армувальних елементів – нитки, джгути, стрічки, тканини.

У КМ на основі полімерних матриць як полімер використовують епоксидні, фенольні, поліуретанові, поліамідні смоли. Ці смоли мають низьку густину, невисоку температуру полімеризації, високу міцність і жорсткість, достатню адгезійну міцність з основними видами армувальних волокон, гарні технологічні властивості.

Як матеріали зміцнювачів застосовують високоміцні і високо жорсткі (з високим модулем пружності E) волокна всіх перелічених вище типів залежно від умов роботи виробу. Ними можуть бути тонкий дріт, спеціально виготовлені волокна, вуса. Діаметр волокон змінюється від одиниць до декількох десятків мікрометрів.

У КМ з металевою матрицею основним матеріалом для матриць є сплави на основі Al, Mg, Ti, іноді нікелеві сплави. Як зміцнювач використовують вуглецеві волокна, нитки з карбїду кремнію, оксиди алюмінію, бору, тонкі дроти металів.

У КМ керамічного типу матрицею служать оксиди, нітриди, карбїди, інтерметалїди.

Властивості КМ залежать від матеріалу матриці і зміцнювача, кількісного їх співвідношення, форми зміцнювача, для волокнистих КМ – від схеми армування і довжини волокон.

Матриця зв'язує композицію, надає їй форму. Від властивостей матриці залежать технологічні режими одержання КМ і такі важливі характеристики, як робоча температура, густина, питома міцність.

КМ з металевою матрицею.

Механізм зміцнення таких КМ дисперсними частинками і волокнами принципово різний. У дисперсно-зміцнених КМ міцність залежить від здатності дисперсних частинок гальмувати рух дислокацій у матриці. При цьому основне навантаження сприймає матриця, і міцність великою мірою залежить від відстані між частинками та їх розмірів. Залежно від розміру зміцнювальних частинок дисперсно-зміцнені матеріали поділяють на два типи: матеріали з частинками 0,01 - 0,1 мкм у кількості до 15% і композити з частинками, які перевищують за розмірами 1 мкм, при загальній кількості більше 25%. В матеріалах першого типу матриця несе основне навантаження, тоді як частинки утруднюють переміщення дислокацій і тим самим викликають зміцнення. Коефіцієнт зміцнення, оцінений як відношення тимчасового опору композиту до тимчасового опору матриці $\sigma_{\text{комп}}/\sigma_{\text{матр}}$, для них може досягати 15. У композитах другого типу навантаження розподіляється між матрицею й зміцнювальними частинками. Крім того, ці частинки, як і в першому випадку, перешкоджають руху дислокацій. Загальне зміцнення $\sigma_{\text{комп}}/\sigma_{\text{матр}}$ досягає 25.

Прикладом композитів першого типу може бути Al, зміцнений високодисперсними частинками Al₂O₃. Ці матеріали зберігають свою міцність до високих температур (~ 0,8 Тпл), стійкі проти повзучості. Такі композити, як правило, одержують методами порошкової металургії. Вони знаходять застосування як жароміцні і жаростійкі матеріали.

До матеріалів другої групи відносяться широко розповсюджені тверді сплави, виготовлені методом порошкової металургії (WC-Co, TiC-Co та ін.). Сплави цього типу застосовують для різального інструменту, матриць, пуансонів, лопаток турбін.

В композитах, армованих волокнами, матриця є середовищем, що передає навантаження волокнам і розподіляє його між ними. Отже, міцність таких КМ при незмінній

кількості зміцнювача залежить від міцності волокон, сили зчеплення між волокнами і матрицею і від опору матриці зсуву. Як приклад приведемо композит «Алор» (алюмінієва матриця + органічне волокно). Якщо в Al $\sigma_b \sim 50$ МПа, то в такому КМ $\sigma_b \sim 500\text{--}600$ МПа, а швидкість росту тріщини, у порівнянні з Al, знижується більш ніж у 20 разів. Це зумовлено гальмуванням розвитку тріщини волокнами.

Важливу роль у зміцненні волокнистих матеріалів грає відношення довжини волокна до його діаметра: чим воно більше, тим вище міцність КМ.

В ряді конструкцій використовуються комбінації (гібриди) різних видів зміцнювачів. Такі КМ називають гібридними. Як правило, вони мають вищі технологічні та службові характеристики, оскільки в них досягається можливість поєднання переваг різних матеріалів.

Кількість зміцнювача у волокнистих КМ може змінюватися від декількох відсотків до 70 – 80%, а коефіцієнт зміцнення досягає 50.

Великий інтерес представляють шаруваті КМ, в яких чергуються шари металів з різними властивостями. Властивості цих матеріалів можна охарактеризувати таким прикладом. Високоміцна середньо вуглецева сталь після гартування і низького відпуску. Якщо ж листи такої сталі з'єднати між собою пластичним нікелевим прошарком, то зразки такого композиту не руйнуються при роботі удару 166 Дж. Дослідження показали, що тріщина затримується вже біля першого м'якого прошарку. Аналогічні дані про істотне зростання в'язкості руйнування були отримані для шаруватого матеріалу, у якому чергувалися смуги аустенітної сталі типу 10X18N ЮТ і м'якої мало вуглецевої сталі Ст2кп.

КМ з неметалевою матрицею.

Як уже говорилося, для матриць застосовують керамічні та полімерні матеріали, у тому числі вуглецеві. У кожному випадку матриця грає свою певну роль.

Полімерні матриці (епоксидна, фенолоформальдегідна, поліамідна) в основному служать для зв'язування зміцнювача і придання виробу потрібної форми. Зміцнювальними матеріалами є, головним чином, волокна (скляні, вуглецеві, борні, органічні), вуса карбїдів, нітридів, боридів, оксидів, а також металевий дріт. Армувальні матеріали можуть бути у вигляді окремих волокон або ниток, джгутів, стрічок, багатожарових тканин. Вміст зміцнювача становить 60-80% при використанні безперервних волокон і 20-30% для дискретних волокон і вусів.

Пристрій для одержання металевих волокон пресуванням гранул.

Винахід відноситься до волокнової металургії, а саме до пристроїв для пресування волокон з металевих гранул, та може бути використаний для виробництва металевих волокон з подальшим їх використанням в виготовленні пористих волокон нових виробів і насичених композиційними матеріалами, що армовані волокнами.

Найбільш близьким за технічним вирішення до пристрою, що заявляється, є пристрій у вигляді контейнера, матриці, прес-штемпеля з трикутним в поперечному перерізі пазом на торці, стержня, та діафрагми.

Недоліком цього пристрою є те, що коли прес-штемпель виконує поступальний рух, матеріал гранул під тиском потрапляє в порожнину трикутного в поперечному перерізі паза і його розширює. Напруження, яке з'являється на поверхні паза не розподіляється рівномірно, а концентрується – різко збільшується у гострому куті паза. В результаті в куті паза з'являється тріщина, що призводить до руйнування прес-штемпелю.

Задачею цієї корисної моделі є збільшення ресурсу роботи пристрою, і, як наслідок, зменшення витрат при отриманні волокон.

Поставлена задача досягається тим, що прес-штемпель виконується з напівкруглим в поперечному перерізі пазом на торці.

Пристрій, що заявляється, схематично зображено на фіг.1; на фіг.2 зображено переріз А – А на фіг.1. Пристрій, що заявляється, складається з контейнера 1, матриці 2, прес-штемпеля 3 з напівкруглим в поперечному перерізі пазом 4 на торці, стержня 5, та діафрагми 6.

Пристрій працює наступним чином.

В контейнер засипаються гранули, що змішані розділовою фазою від схоплювання, наприклад, карбід кремнію. Під час поступового переміщення прес-штемпелю 3 з напівкруглим в поперечному перерізі пазом 4 на торці, в порожнині контейнера 1, відбувається поступове збільшення тиску, що викликає ущільнення, насипаної маси гранул в контейнері 1. Матеріал гранул під тиском потрапляє в порожнину напівкруглого в поперечному перерізі паза 4. Напруження, яке з'являється в результаті на поверхні паза 4 розподіляється рівномірно та пружно деформує торцеву частину прес-штемпелю 3, яка знаходиться між пазом 4 і боковою поверхнею прес-штемпелю 3, притискаючи її до бокової поверхні контейнера 1. Завдяки чому, запобігається потрапляння матеріалу гранул в проміжок між відповідними частинами пристрою. Після стадії ущільнення починається витік металу з контейнера 1 на зовні, крізь колоподібний проміжок між матрицею 2 та стержнем 5, який утримуються в певному положенні за допомогою діаграми 6. Під час витіку, конгломерат гранул оминає стержень 5 навколо заокругленого торця і під дією розвинутих дотичних напружень, що викликані силами тертя між конгломератом гранул і внутрішніми поверхнями контейнера 1, матриці 2 та поверхнею стержня 5, вісесіметричні гранули набувають нерівно вісної форми волокна. На виході з матриці 2 потік, уявля собою жгут, трубчастого поперечного перерізу, що складається з довгомірних ниток стабільного розміру, що легко відокремлюється одна від одної.

Запропонований варіант пристрою, для одержання металевих волокон пресуванням гранул з прес-штемпелем, з напівкруглим в поперечному перерізі волокон.

Список літератури

1. Патент України №70316, 2012 р.
2. <http://uk.wikipedia.org>

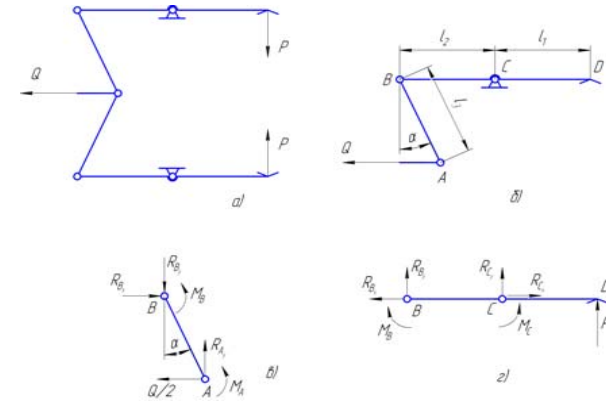
ВПЛИВ ТЕРТЯ НА СИЛИ ЗАТИСКУ В ЗАХВАТНИХ ПРИСТРОЯХ ПРОМИСЛОВИХ РОБОТІВ

О.В. Плечко, ст. гр. ІМ(ТМ)-І2МБ,
В.А. Мажара, доц., канд. техн. наук
 Кіровоградський національний технічний університет

Сучасний етап розвитку виробництва вимагає активного впровадження гнучких систем, які включають в себе верстати з програмним керуванням, комп'ютерну техніку та промислові роботи. Ефективне використання промислових роботів потребує ґрунтовного дослідження умов затиску та розрахунку захватного пристрою промислового робота, як найбільш відповідальної частини.

Метою даних досліджень є зменшення масо-габаритних розмірів захватних пристроїв за рахунок врахування під час розрахунку сил та моментів тертя в шарнірах і там самим зменшення коефіцієнту запасу.

Для отримання виразу силового передаточного відношення проведемо силовий аналіз механізму. Розглянемо схеми сил і моментів, що діють на ведучу ланку механізму при затиску деталі (рис. 1).



а) кінематична, б) розрахункова, в) сил і моментів на ланці АВ, г) сил і моментів на ланці BD

Рисунок – 1 Схема захватного пристрою:

Моменти сил тертя в шарнірах визначаються залежностями:

$$M_B = \frac{d \cdot \operatorname{tg} \rho}{2} \sqrt{R_{By}^2 + R_{Bx}^2}; \quad M_A = \frac{d \cdot \operatorname{tg} \rho}{2} \sqrt{R_{Ay}^2 + R_{Ax}^2} \quad (1)$$

де d – діаметр вісі шарніра;
 ρ – кут тертя.

Оскільки сила Q діє на ланку в горизонтальному напрямку, тож реакціями в шарнірах R_{Bx} та R_{Ax} можна знехтувати, отже моменти сил тертя в шарнірах визначаються як:

$$M_B = \frac{d \cdot \operatorname{tg} \rho}{2} R_{By}; \quad M_A = \frac{d \cdot \operatorname{tg} \rho}{2} R_{Ay} \quad (2)$$

Тож умова рівноваги ланки АВ визначається системою:

$$\begin{cases} \sum F_x = 0 \\ \sum F_y = 0; \\ \sum M_B = 0 \end{cases} \quad (3)$$

$$\begin{cases} R_{Bx} = \frac{Q}{2} \\ R_{By} = R_{Ay}; \\ \frac{Q}{2} \cdot l_3 \cdot \cos \alpha = M_A + R_{Ay} \cdot l_3 \cdot \sin \alpha \end{cases}; \quad (4)$$

З системи (4) маємо:

$$R_{By} = \frac{Q \cdot l_3 \cdot \cos \alpha}{d \cdot \operatorname{tg} \rho + l_3 \cdot \sin \alpha}. \quad (5)$$

де α – кут між вертикально та ланкою АВ.

Умова рівноваги ланки BD визначається системою:

$$\begin{cases} \sum F_x = 0 \\ \sum F_y = 0; \\ \sum M_C = 0 \end{cases} \quad (6)$$

$$\begin{cases} R_{Cx} = R_{Bx} \\ R_{Cy} = R_{By} + P \\ F \cdot l_1 = M_B + R_{By} \cdot l_2 \end{cases} ; \quad (7)$$

З вище наведеної системи маємо:

$$R_{By} = \frac{2 \cdot P \cdot l_1}{d \cdot \operatorname{tg} \rho + 2 \cdot l_2} . \quad (8)$$

Прирівнявши два вирази, що визначають реакцію R_{By} отримаємо рівняння для визначення сили на штоці приводу:

$$Q = \frac{2 \cdot P \cdot l_1 \cdot (d \cdot \operatorname{tg} \rho + l_3 \cdot \sin \alpha)}{l_3 \cdot \cos \alpha \cdot (d \cdot \operatorname{tg} \rho + 2 \cdot l_2)} .$$

Маючи дану залежність можна встановити вплив та побудувати графіки залежності сили на штоці Q силового приводу від кута α , діаметру вісі шарніра d та кута тертя ρ .

Встановлено що значний вплив на параметри силового приводу має значення кута α . Зменшити параметри силового приводу можливо при використанні малих кутів α , але за таких умов шарнір може пройти «мертве положення» і тоді захват розкриється.

Встановлено, що збільшення втрат на тертя, а відповідно і збільшення габаритних розмірів силового приводу, відбувається із за використання осей шарніра великого діаметру. Також зменшити параметри силового приводу можливо за рахунок зменшення сили тертя в шарнірах.

Список літератури

1. Павленко І.І. Промислові роботи: основи розрахунку та проектування. Кіровоград, КНТУ, 2007. – 420 с.
2. Павленко І.І., Мажара В.А. Роботизовані технологічні комплекси: Навчальний посібник. – Кіровоград: КНТУ, 2010. – 392 с.
3. Добронравов В.В. Курс теоретической механики. – М.: Высшая школа, 1983. – 575 с.

МЕТОД ГРАНИЧНИХ ЕЛЕМЕНТІВ В ЗАДАЧАХ ЗАТВЕРДІВАННЯ ВІДЛИВКІВ

В.В. Ніколаєва, ст. гр. ІМ-09-3, В.М. Ломакін, доц.
Кіровоградський національний технічний університет

Загальний алгоритм опису теплових процесів у твердих тілах методом кінцевих елементів складається з наступних основних етапів:

1. схематизація форми тіла, джерел тепловиділення і граничних умов;
2. розбиття схематизованого тіла на елементи;
3. конкретизація виду функціоналу, відповідного диференціальному рівнянню теплопровідності і граничним умовам;
4. складання системи рівнянь для мінімізації функціонала;
5. визначення чисельних значень температур у вузлових точках тіла шляхом вирішення цієї системи рівнянь за допомогою ЕОМ.

Як видно з наведених міркувань, користуючись методом кінцевих елементів, як і в методі кінцевих різниць (МКР), приходимо до системи рівнянь. Однак при МКЕ число цих

рівнянь (і відповідно число невідомих) може бути значно меншим, ніж при МКР, оскільки елементам, на які розбивається тверде тіло, можна надавати різні розміри (менші в одній області, великі - в іншій), що скорочує їх загальне число. У цьому одна з важливих переваг МКЕ перед МКР. Заміна інтеграла по об'єму сумою членів, кожен з яких обчислюється для окремого елемента, дозволяє враховувати різні властивості матеріалу для різних елементів (в тому числі і для складених тіл), що є другою важливою перевагою МКЕ.

Нарешті, важливою перевагою МКЕ є можливість розбиття твердого тіла на елементи не тільки різного розміру, але і різної конфігурації. Для двовимірних задач це можуть бути трикутники, прямокутники, багатокутники, для тривимірних задач – тетраедри, паралелепіпеди, призми. Набір універсальних кінцевих елементів дозволяє описувати форму тіл з великим ступенем наближення до реальної їх конфігурації.

В якості прикладу на рис.1 показано розбиття на елементи зони різання при вільному точінні заготовки з конструкційної сталі твердосплавним різцем і температурне поле, розраховане методом кінцевих елементів.

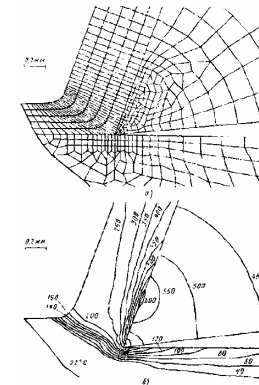


Рисунок 1 – Розбиття зони різання на елементи (а) і результат чисельного розрахунку температурних полів (б) в інструменті, стружці і заготовці методом кінцевих елементів ($V = 1,3$ м/с; товщина зрізу $a = 0,27 \cdot 10^{-3}$ м; без охолодження)

Видно, що кінцеві елементи мають більш дрібні розміри поблизу контактних майданчиків інструменту і у поверхні зсуву. Розміри і конфігурація елементів змінюються в міру віддалення від найбільш важливих ділянок зони різання.

Для вирішення диференціального рівняння теплопровідності в останні роки стали застосовувати метод граничних елементів (МГЕ).

Для розв'язку ряду задач достатньо визначити шукані величини тільки на межі досліджуваної області, що знижує розмірність розглядуваних задач.

Істотна відмінність МГЕ від МКР і МКЕ полягає в тому, що на кінцеві підобласті розбивають тільки граничні поверхні тіла, а не весь його обсяг, що сильно скорочує кількість обчислень.

Зауважимо, однак, що при використанні МГЕ теплофізичні характеристики твердого тіла беруть незалежними від температури, а реалізація цього методу часто призводить до значних математичних труднощів. При аналізі теплових процесів в технологічних системах метод граничних елементів поки застосовують порівняно рідко.

Список літератури

1. Резников А.Н., Резников Л.А. Тепловые процессы в технологических системах: Учебник для вузов по специальностям „Технология машиностроения” и „Металлорежущие станки и инструменты” / А.Н. Резников, Л.А. Резников – М.: Машиностроение, – 1990. – 288 с.

ТЕПЛОВИЙ НАСОС ЯК ЕЛЕМЕНТ ЕНЕРГОЗБЕРЕЖЕННЯ

А. Малярчук, ст. гр. МБ 10-2, М.В. Босий, викл.
Кіровоградський національний технічний університет

У промисловості досягнуто певних успіхів в утилізації високотемпературних вторинних енергоносіїв (ВЕР) – рідин з температурою понад 150 °С і газів з температурою більше 150–200 °С. Натомість практично не реалізується утилізація низькопотенційної теплоти: теплоти вентиляційних викидів, теплоти скидних відходів процесів. Водночас у загальному об'ємі ВЕР низькотемпературні джерела за теплоотою становлять близько 50 %.

У зв'язку з наведеним особливу увагу привертають теплові насоси, які завдяки витраті невеликої кількості первинної енергії дають змогу підвищити потенціал тепла зазначених низькотемпературних джерел до необхідного рівня.

Теплові насоси (підвищувальні термотрансформатори) – це пристрої, які сприймають теплоту навколишнього середовища для подальшого передавання її тілу з вищою температурою. Отже, тепловий насос – це пристрій, який дає змогу передати теплоту від холоднішого тіла до більше нагрітого, використавши додаткову енергію. Застосування теплових насосів є одним з важливих шляхів утилізації теплоти поновлювальних джерел та вторинних енергетичних ресурсів [1,2,3].

Теплота низького потенціалу є продуктом технічної діяльності. Прикладом носіїв такої теплоти може бути нагріте повітря із систем вентиляції та кондиціонування, або теплі побутові і промислові стічні води, що мають температуру приблизно 20–40 °С. Тому важливим є аналіз різних конструкцій теплових насосів і знаходження оптимальних рішень та галузей застосування.

Метою роботи є аналіз та систематизування різних теплових насосів для їх ефективного застосування у різних галузях промисловості.

Теплові насоси застосовуються для систем опалення, вентиляції й гарячого водопостачання будівель. Проте їх можна використовувати і для технологічних цілей. Теплові насоси розрізняють за способом перетворення теплоти. Типи теплових насосів, поділяють на парокompресійні, газокompресійні, адсорбційні, пароежекторні й термоелектричні. Інший вид класифікації теплових насосів ґрунтується на типі джерел енергії, що використовують для приводу насоса. Часто теплові насоси поділяють за видом робочого агента (фреонові, аміачні, повітряні) і типом теплоносіїв, які віддають і сприймають теплоту (повітря – повітря, вода – повітря, вода – вода тощо) [4,5]. Найбільшого поширення набули парокompресійні теплові насоси, де як робочий агент використовується фреони або його суміш.

Французький вчений Саді Карно в 1824 р. вперше використав термодинамічний цикл для опису процесу, і цей цикл залишається фундаментальною основою для порівняння з ним і оцінювання ефективності теплових насосів. Тепловий насос вимагає витрати роботи для отримання тепла за низької температури і віддачі його за вищою.

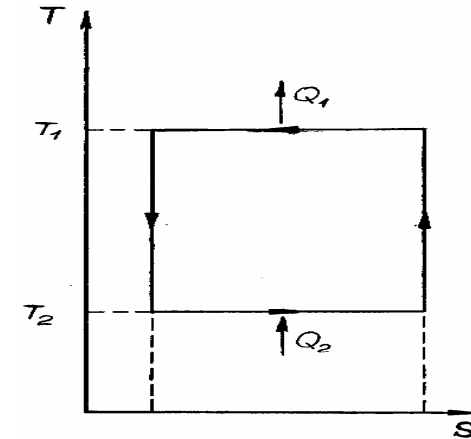


Рисунок 1 – Ідеальний теплонасосний цикл Карно

Для теплового насоса коефіцієнт перетворення теплоти насоса записується у вигляді

$$\psi = Q_1/L, \quad (1)$$

де Q_1 – теплота, віддана зовнішньому споживачу, Дж; L – затрачена робота, Дж.

На рис. 1 показано робочий процес ідеального теплонасосного циклу Карно. Стрілки показують напрям процесу для теплового насоса. Тепло ізотермічно підводиться за температури T_2 і ізотермічно відводиться за температури T_1 . Стиснення і розширення виконують при постійній ентропії, а робота підводиться від зовнішнього двигуна. Використовуючи визначення ентропії і закони термодинаміки, можна показати, що коефіцієнт перетворення для циклу Карно має вигляд

$$\psi = T_2/(T_1 - T_2), \quad (2)$$

де T_1 – температура, при якій відводиться тепло Q_1 ; T_2 – температура, при якій підводиться тепло Q_2 .

Найбільш поширеними і технічно досконалими сьогодні є теплові насоси з механічною компресією робочого тіла (газ, пара, повітря).

З метою наближення до простого циклу Карно, а фактично це означає – з метою створення практично корисного теплового насоса, необхідно прагнути до підведення тепла за умов, близьких до ізотермічних. Для цього підбираються робочі тіла, що змінюють агрегатний стан за необхідних температур і тисків. Вони поглинають тепло під час випаровування і віддають під час конденсації. Ці процеси утворюють ізотерми циклу. Розглянемо цикл за допомогою використовуваної на практиці для парокompресійних циклів діаграми ($p-h$), що показано на рис. 2 [4].

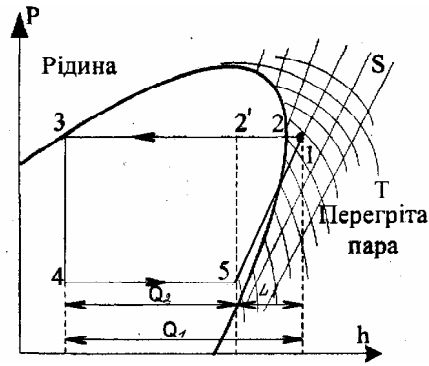


Рисунок 2 – Ідеальний парокомпресійний цикл

Тут стиснуте робоче тіло під високим тиском покидає компресор в точці 1. Оскільки на вхід в компресор надходила тільки суха пара і завдяки нахилу ліній постійної ентропії, в точці 1 пара перегріта. Перш ніж пара почне конденсуватися в точці 2, її потрібно охолодити при сталому тиску. Між точками 2 і 3 відбувається конденсація при постійній температурі. Звідси очевидно, що теплообмінний апарат, в якому відбувається конденсація (конденсатор), завжди повинен бути розрахований на прийом перегрітої пари. Адіабатичне розширення показане на $p-h$ -діаграмі вертикальною прямою 3-4, і в цьому одна з причин зручності такої діаграми. Для розрахунку циклу необхідно знати стан робочого тіла тільки на вході в компресор і виході з нього. Випаровування відбувається при постійному тиску і температурі між точками 4 і 5. Між точками 5 і 1 відбувається ізоентропійне стиснення сухої пари.

Є друга перевага $p-h$ -діаграми. Оскільки на горизонтальній осі відкладається ентальпія, вона допускає прямий відлік Q_1 , Q_2 і L . Діаграма дозволяє відразу оцінити значення коефіцієнта перетворення теплового насоса. Для отримання високого значення коефіцієнта перетворення Q_1 повинно бути велике, а L (робота стиснення) повинна бути менше. Придатність того або іншого робочого тіла можна швидко оцінити відповідно до його $p-h$ -діаграми [4].

На рис.3 показано цикл роботи теплового насоса на стічних водах у $p-h$ -діаграмі для холодоагента R-134a. На рис. 3 лінія 4-1'' відповідає процесу кипіння R-134a у випарнику ТН при температурі кипіння +2 °С (т. 4 – хладон у стані вологої насиченої пари; т. 1'' - суха насичена пара; лінія 1''-1 – регенеративний підігрів насичених парів хладону теплотою гарячого рідкого хладону до стану перегрітої пари; лінія 1-2 – відповідає адіабатній (у реальному циклі політропній) роботі стиснення хладону у (компресорі). Процес 2-2''-3 – відведення теплоти високому потенціалу – технологічній (мережевій) воді (конденсація х.а. при температурі конденсації +75 °С. Процес 3''-4 – дроселювання хладону до тиску, що відповідає температурі кипіння.

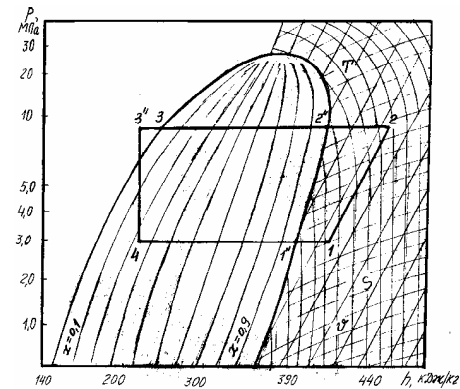


Рисунок 3 – Цикл роботи теплового насоса у $p-h$ -діаграмі для R-134a

Розрахунок і порівняння реальних теплонасосних циклів виконані для холодоагентів, які найбільше використовуються в теплонасосних установках: R134a, R22, R717, R124, R407. Перелічені холодоагенти дозволяють отримати гарячу воду для використання її в системах гарячого водопостачання з температурою в межах 60 °С. В якості низькопотенціального джерела теплоти прийнято: вода ($t_n = 4^{\circ}C$), ґрунтові води ($t_n = 16^{\circ}C$), холодна водопровідна вода в літній період ($t_n = 15^{\circ}C$), викидне повітря ($t_n = 24^{\circ}C$) і стічні води ($t_n = 30^{\circ}C$).

За результатом проведених розрахунків побудовані графіки залежності коефіцієнта перетворення теплового насоса ψ від температури низькопотенційного джерела для холодоагентів, які використовують як робочі тіла в ТНУ для гарячого водоспоживання, що показано на рис. 4.

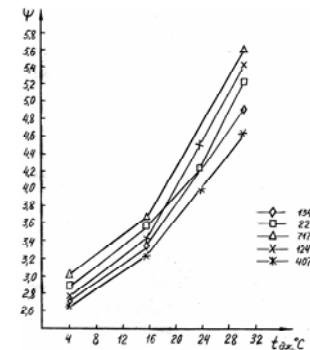


Рисунок 4– Залежність коефіцієнта перетворення ψ від температури низькопотенціального джерела теплоти при $t_n = 60^{\circ}C$ для R134a, R22, R717, R124, R407

Як видно з графіків рис. 4, теплонасосна установка забезпечує необхідний рівень температур для гарячого водоспоживання за допомогою холодоагентів: R134a, R22, R717, R124, R407 при температурах нижнього джерела теплоти від 4° до 30 °С з коефіцієнтом перетворення ψ від 2,7 до 5,6. Найбільше значення коефіцієнта перетворення ψ в інтервалі температур від 4 до 16 °С має R717, R22, а в інтервалі більше 16 °С – R717, R124.

Коефіцієнт перетворення тепла не є коефіцієнтом корисної дії теплонасосної установки [5,6]. Якщо механічна робота в ідеальному процесі може бути цілком перетворена на інший вид енергії, то теплота навіть в ідеальному процесі лише частково перетворюється на механічну роботу. Міру перетворення теплоти в роботу характеризує працездатність або ексергія теплоти. Ексергія – це максимальна робота, яку може виконати термодинамічна система у разі переходу з існуючого в цей момент стану до стану рівноваги з навколишнім середовищем.

Термодинамічна досконалість теплового насоса визначається його ексергетичним ККД, який можна розрахувати за формулою:

$$\eta_e = q_k \tau_q / l_{км}, \quad (3)$$

де q_k – питоме теплове навантаження конденсатора; $l_{км}$ – питома робота компресора.

Тут τ_q – температурна функція або коефіцієнт працездатності теплоти, що визначається як термічний ККД циклу Карно між температурами T_1 і T_2 (температурою навколишнього середовища).

За результатами розрахунків ексергетичний ККД теплового насоса, використовуючи холодильний агент R134a в залежності від температури навколишнього середовища від -5 до $+10$ °C дорівнює:

Таблиця 1 – Ексергетичний ККД теплового насоса.

$t_{н.с.}, ^\circ C$	η_e
10	0,56
5	0,58
0	0,60
-5	0,62

Висновки: Застосування теплових насосів сприяє вирішенню проблем економії палива і енергії та підвищенню ефективності теплопостачання промислових підприємств і інших об'єктів. Утилізація теплових відходів виробництв і зниження викидів газів є суттєво важливим напрямом захисту навколишнього середовища.

Аналіз свідчить, що під час використання технології теплових насосів, важливе значення має зменшення втрат у самих машинах, оскільки це істотно збільшує коефіцієнт перетворення теплового насоса. Теплові насоси широко використовують для теплопостачання в технологічних процесах, для опалення і гарячого водопостачання.

Список літератури

1. Б.Х. Драганов, А.А. Долінський, А.В. Міщенко, Є.М. Письменний (за ред. Б.Х. Драганова). Теплотехніка: Підручник. – Київ: "ІНКОС". – 2005. – 504 с.
2. Драганов Б.Х., Булярда Б.Ф., Міщенко А.В. Теплоенергетичні установки і системи в сільському господарстві (за ред. Б.Х. Драганова). – К.: Урожай, 1995. – 224 с.
3. Мартыновский В.С. Циклы, схемы и характеристики термотрансформаторов / Под ред. В.М. Бродянского. – М.: Энергия, 1979. – 288 с.
4. Е.Я. Соколов, В.М. Бродянский. Энергетические основы трансформации тепла и процессов охлаждения. – М.: Энергоиздат, 1981. – 320с.
5. Рей Д., Накмайкл Д. Тепловые насосы. – М.: Энергоатомиздат, 1982. – 218 с.
6. Котырло Г.К., Лобунец Ю.Н. Расчет и конструирование термоэлектрических генераторов и тепловых насосов: Справочник. – К.: Наук. думка, 1980. - 400 с.

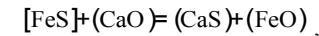
ТЕРМОДИНАМІКА ПРОЦЕСУ ДЕСУЛЬФУРАЦІЇ ПРИ ВИРОБНИЦТВІ ВІДЛИВКІВ ІЗ ВИСОКОМІЦНОГО ЧАВУНУ

Ю.П. Бугасенко, ст. гр. ІМ 12-3М,
Т.Г. Сабірянов, проф., д-р техн. наук
Кіровоградській національній технічній університет

Світова тенденція розвитку ливарного виробництва полягає у тому, що частка відливків із сірого чавуну поступово скорочується, а відливків із високоміцного чавуну, навпаки, безперервно збільшується. Це пояснюється тим, що високоміцний чавун, відрізняючись, як і сірий чавун, високими ливарними властивостями і економічністю, має в той же час підвищені механічні властивості, наближаючись за міцністю до сталі.

Проте, як встановлено багаторічною практикою виробництва високоміцного чавуну, спостерігаються непоодинокі випадки, коли замість структури високоміцного чавуну одержують структуру сірого чавуну з пластинчастою формою графіту і відповідними низькими його механічними властивостями. Однією із причин цього браку відливків є підвищений вміст сірки в металі. Отже, для гарантованого отримання високоміцного чавуну потрібно якомога більш глибоке очищення металу від сірки.

Шляхи реалізації даного завдання можна знайти за допомогою термодинамічного аналізу реакції десульфурації металу:



яка характеризує взаємодію розчиненого в металі сульфіді заліза і розчиненого у шлаку оксиду кальцію з утворенням розчинених у шлаку сульфіді кальцію і оксиду заліза.

Оскільки кисень і сірка, як сусіди по Періодичній системі елементів Д.І. Менделєєва, порівняно близькі за своїми фізико-хімічними властивостями, тепловий ефект зазначеної реакції не може бути значним, що підтверджується розрахунком, згідно з яким величина ΔH_{298}^0 реакції близька до нуля. Так, наприклад, розрахунок зміни ентальпії реакції десульфурації, виконаний при використанні термодинамічних параметрів реагентів згідно із роботами [1, 2, 3], дає:

$$\begin{aligned} \Delta H_{298}^0 &= \Delta H_{\text{утв. FeO}}^0 + \Delta H_{\text{утв. CaS}}^0 - \Delta H_{\text{утв. CaO}}^0 - \Delta H_{\text{утв. FeS}}^0 = \\ &= -269,21 - 460,55 + 634,30 + 95,46 = 0, \end{aligned}$$

тобто тепловий ефект реакції десульфурації дорівнює нулю, що узгоджується з попередніми висновками відносно впливу температури на зміщення рівноваги процесу десульфурації металу. Отже, якщо керуватись лише принципом Ле-Шательє, то можна прийти до висновку, що зміна температури практично не впливає на зміщення рівноваги реакції десульфурації. Однак, таке заключення не відповідає дійсності, бо, наприклад, при зменшенні температури реакція десульфурації буде гальмуватись через підвищення в'язкості шлаку і втрату ним хімічної активності. Таким чином, одна із умов глибокої десульфурації чавуну – це достатньо висока температура ванни, яка забезпечує необхідну рідкоплинність та хімічну активність шлаку. Все це вказує на те, що десульфурацію слід проводити в кінці плавки, коли метал і шлак мають достатньо високу температуру.

Керуючись принципом зміщення хімічної рівноваги, можна визначити ще дві важливі

умови успішної десульфурзації, а саме – збільшення активності (СаО) і зменшення активності (FeO) в шлаку. Дійсно, якщо в рівноважній системі, в якій можливе протікання реакції десульфурзації, раптово збільшити концентрацію оксиду кальцію, то система, прагнучи протидіяти даному втручанню, відреагує тим, що процес піде вправо, тобто в бажаному напрямку. Аналогічно впливатиме зменшення концентрації FeO в шлаку.

Слід також зазначити, що умови для десульфурзації чавуну є більш сприятливими, аніж умови десульфурзації сталі, оскільки вміст вуглецю і кремнію в чавуні більший, а ці елементи, як відомо, сприяють збільшенню активності сірки, розчиненої в металі, а отже і зміщенню реакції десульфурзації вправо.

Таким чином, на основі фундаментальних принципів хімічної термодинаміки сформульовані умови успішної десульфурзації чавуну, які можуть бути використані, наприклад, при виборі плавильних агрегатів і оптимізації технології плавки при виробництві відливків із високоміцного чавуну.

Список літератури

1. Т.Г. Сабірянов, В.М. Кропівний. Теплотехніка ливарних процесів. – Кіровоград: КНТУ, 2005. – 402 с.
2. Эллиот Д.Ф., Глейзер М., Рамакришна В. Термохимия сталеплавильных процессов / Пер. с англ. – М.: Металлургия, 1969. – 252 с.
3. Термодинамические свойства неорганических веществ: Справочник / У.Д. Верятин, В.П. Маширев, Н.Г. Рябцев и др. Под ред. А.П. Зефирова. – М.: Атомиздат, 1965. – 460 с.

СПОСІБ ВИЗНАЧЕННЯ ПРИЧИН ЛИВАРНОГО БРАКУ

**О.С. Карпуцев, ст. гр. ІМ 12-3М,
Г.Ю. Черепеня, ст. гр. ІМ 12-3М,
Т.Г. Сабірянов, проф., д-р техн. наук**
Кіровоградській національній технічній університет

При наявності того чи іншого виду ливарного браку можна завжди назвати цілий ряд імовірних його причин, однак вказати визначальну причину а рїогї як правило практично неможливо.

Метою даного дослідження є розробка та апробація методу виявлення дійсної причини браку [1, 2]. В основі методу лежить відома теорія математичного планування експерименту [3].

Ідея методу полягає в тому, що згідно з детальним переліком факторів, які можуть спричиняти даний вид браку, складається матриця планування факторного експерименту. При цьому фактори можуть бути як кількісними, так і якісними.

Параметром оптимізації обирається деяка величина, що кількісно характеризує даний вид браку відливків. Далі, згідно з матрицею планування, проводиться експеримент і знаходиться математична модель об'єкта дослідження у вигляді полінома першого степеня. Модулі коефіцієнтів останнього характеризують ступінь впливу того чи іншого фактора на формування величини параметра оптимізації. Значущим виявляється як правило коефіцієнт при якомусь одному факторі, незадовільне значення якого і є визначальною причиною браку.

Даний метод був успішно використаний в умовах поточного виробництва з метою усунення масового браку з газових раковин на відливках із сірого чавуну.

При плануванні експерименту враховувались наступні фактори: ступінь ущільнення

формуальної суміші в ливарній формі (x_1), газовідвідна здатність стержня (x_2), вологість стержня (x_3), газовідвідна здатність верхньої півформи (x_4) та витрата алюмінію при обробці ним рідкого металу перед заливкою форми (x_5).

Величина фактора x_1 визначалась числом ударів під час підпресовування суміші пресою колодкою формуальної машини. Нижньою межею фактора x_1 було три, а верхньою – шість ударів. Таким чином, фактор x_1 – кількісний, решта ж факторів були якісними.

Верхньому рівню фактора x_2 відповідала наявність, а нижньому – відсутність вентиляційних каналів в стержнях. Аналогічно вирішувалось питання про рівні факторів x_4 і x_5 . Наявність вентиляційних каналів у верхній півформі відповідала верхньому рівню фактора x_4 , а відсутність каналів – його нижньому рівню. Верхній рівень фактора x_5 означав наявність присадки у розливний ківш алюмінію у кількості 0,03 % від маси рідкого металу, а нижній рівень – відсутність присадки.

Що ж стосується фактора x_3 , то за його верхній рівень була прийнята вологість висушеного, а за нижній рівень – вологість сирого стержня.

Загальна кількість дослідів, що відповідає повному п'ятифакторному експерименту, становить $2^5 = 32$. Для скорочення кількості дослідів було вирішено скористатись чвертьреплікою.

Параметром оптимізації була обрана середня в досліді маса відливка, яка, як показав аналіз, суттєво зменшується при збільшенні ступеня ураженості металу газовими раковинами.

Відливки після очищення зважувались на технічних вагах з уповні достатньою точністю ± 1 г. В кожному досліді проводилось по шість вимірювань, які відповідали шести відливкам в одній формі.

Обробка даних експерименту дозволила одержати залежність між параметром оптимізації і факторами у вигляді наступного полінома:

$$y = 1,1945 - 0,0025 x_1 + 0,01925 x_2 + 0,001 x_3 - 0,01025 x_4 + 0,00125 x_5$$

Знак і величина коефіцієнта при кожному факторі свідчать про характер і силу впливу фактора на параметр оптимізації. Перевірка коефіцієнтів полінома на значущість показала, що значущими є лише коефіцієнти 1,1945 і 0,01925. А це означає, що вирішальний вплив на величину параметра оптимізації чинить фактор x_2 . Дійсно, як показав аналіз, газові раковини спостерігались лише в тих чотирьох дослідях, в яких використовувались стержні без вентиляційних каналів. І навпаки, в тих дослідях, де стержні мали вентиляційні канали, незалежно від рівнів решти факторів, були одержані якісні відливки без газових раковин. Усунення виявленої причини браку дозволило повністю його позбутися.

Таким чином, запропоновано метод виявлення конкретної причини ливарного браку. Метод перевірений у виробничих умовах і може бути рекомендований до практичного використання.

Список літератури

1. Исследование причин брака по газовым раковинам на отливках из серого чугуна / Т.Г. Сабирьянов, А.Я. Покивайлов, А.И. Крупка и др. // Конструирование и технология производства с/х машин. – 1982. – В. 12. – С. 85-86.
2. Т.Г. Сабірянов. Метод визначення причин ливарного браку // 36. наук. праць X Міжнародної н/т конференції. – Запоріжжя, 12-16 травня 2003 р. – С. 140-142.
3. Т.Г. Сабірянов. Математичне моделювання технологічних процесів лиття: Навч. посібник для студентів-ливарників. – Кіровоград: КНТУ, 2007. – 74 с.

АЛЬТЕРНАТИВНІ ТЕХНОЛОГІЇ ВИГОТОВЛЕННЯ ДЕТАЛІ ТИПУ "РОЗПОДІЛЮВАЧ"

С.С. Викиданець, ст. гр. ІМ 12-4,
В.І. Носуленко, проф., д-р техн. наук
Кіровоградський національний технічний університет

В усіх галузях машинобудування для отримання різноманітних деталей широко застосовують листовий прокат. Питома вага листових деталей товщиною до 20 мм в машинобудуванні становить 60...80% (і навіть 95...98% при виготовленні предметів народного споживання). Це пояснюється тим, що зварні і штамповані конструкції з листових деталей на 30...50% легші, ніж отримані із сортового прокату та литва. Значна частина деталей виготовляється із застосуванням тільки розділових операцій. Залежно від характеристик оброблюваного матеріалу, вимог до отримуваної деталі та конкретних умов виробництва застосовують різні способи виконання розділових операцій: штампування, механічну обробку, газове різання, лазерне різання, електророзрядну обробку (плазмова та електроерозійна) і т. і.

Недоліками штампування є: значний час підготовки виробництва, так як при наявності штампувального обладнання необхідно виготовити складний інструмент – штампи; недоцільність технології у виробництві меншому за середньо-серійне; необхідність в додаткових енергоносіях (пара, підігрівання заготовок та ін.).

Головним недоліком лазерної технології є її висока вартість. Серед недоліків технології лазерного розкрою листового металу також слід зазначити наявність зони термічного впливу, що ускладнює подальшу механічну обробку, та призводить до короблення довгих тонколистових деталей.

Недоліками плазмового процесу є: порівняно велика, до 1 мм, зона термічного впливу при обробці вуглецевих сталей, що ускладнює подальшу механічну обробку; складність отримання отворів діаметром до 50 мм; товщина розрізаного металу не перевищує 80-100 мм; досить жорсткі вимоги до відхилення від перпендикулярності різі. Залежно від товщини деталі кут відхилення не повинен перевищувати 10-50°. При виході за ці межі спостерігається значне розширення різі; неможливість обробки, без допоміжних матеріалів, кольорових металів та сплавів.

Основним недоліком традиційних способів ЕЕО, заснованих на використанні нестационарних електричних розрядів є порівняно низька продуктивність при визначеній шорсткості обробленої поверхні, що обмежує область їх раціонального застосування порівняно з РОД [1].

Перспективним для виготовлення листових деталей типу "розподільвач" із зазначеними параметрами є спосіб РОД, який дозволяє здійснити як розділові операції при обробці складних внутрішніх і зовнішніх контурів, так і одержати фасонні профілі типу фасонних зубчатих поверхонь, квадратних отворів з фасками і т. і. [2].

РОД – це принципово новий процес обробки металів, заснований на використанні стаціонарної електричної дуги [2]. Він є різновидом ЕЕО, по суті, об'єктивно наступним етапом її розвитку. Порівняно з відомими способами ЕЕО, заснованими на використанні нестационарного електричного розряду (електроіскрова та електроімпульсна обробка), РОД забезпечує наступні переваги.

1. Значно більш високу продуктивність (в 5...10 разів і більше), що наближується до продуктивності обробки металів різанням. продуктивність РОД прямо пропорційна сили

струму дуги. В умовах РОД струм дуги може досягати сотень і тисяч ампер. Відомих обмежень по силі струму обробки, характерних для електроіскрової обробки, тут нема.

2. Менші питомі витрати електроенергії (приблизно вдвічі), що помітно підвищує економічну ефективність процесу.

3. Джерела живлення технологічним струмом (звичайні джерела живлення зварювальної дуги) значно дешевші (в 3...5 разів), широко розповсюджені та загальнодоступні, є в достатній кількості.

4. Розроблені порівняно прості та дешеві електроерозійні верстати РОД та системний ряд компактних, простих і дешевих електроерозійних головок (ЕЕГ) реалізують концепцію локального підведення робочої рідини в зону обробки (тобто робочої ванни з рідиною, як це характерно для звичайних електроерозійних верстатів, нема). Це дозволяє високоєфективно здійснити обробку як профільованим, так і непрофільованим електродом, як на універсальних і спеціальних верстатах РОД, так і на будь-яких металорізальних верстатах без втрати останніми своїх основних функцій, як в найбільш сучасному інструментальному цеху, так і в будь-якій ремонтній майстерні. Тому верстати РОД стають верстатами масового попиту.

Область раціонального застосування способу обробки визначається економічними розрахунками. Основним критерієм є собівартість отриманої продукції.

В результаті калькуляції отримано узагальнений графік собівартості виготовлення листових деталей габаритами до 100 мм графік (рис.1.) за умов одиничного, дрібносерійного та середньосерійного виробництва при виготовленні листових деталей типу "розподільник" процесу РОД. За зазначених умов серійного виробництва деталей типу "розподільник" процес РОД забезпечує найбільш високу економічну ефективність.

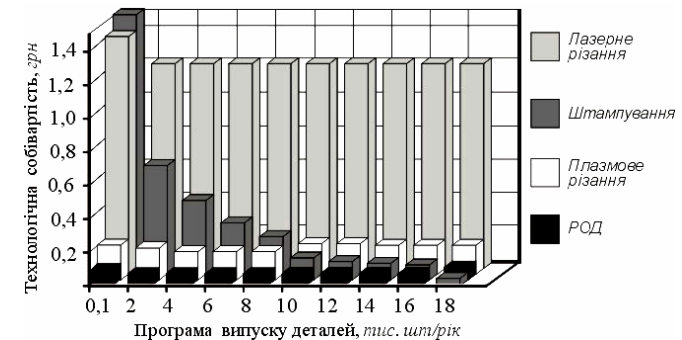


Рисунок 1 – Узагальнений графік собівартості виготовлення отримання листових деталей габаритом до 100 мм

Згідно викладеного, наукова робота за темою: Альтернативні технології виготовлення деталі типу "розподільвач", є актуальною.

Список літератури

1. Артамонов Б. А. Электроэрозионные, электрохимические и комбинированные с ними методы обработки. Часть I. Технические решения. – М.: ВНИИПИ, 1988. – 62 с.
2. Носуленко В. И. Размерная обработка металлов стационарной электрической дугой: Автореф. дис... канд. техн. наук: 05.03.04. / ТПИ. – Тула, 1977. – 26 с.
3. Носуленко В. І., Чумаченко О. С. РОД деталей з листового металу // Вестник НТУУ "Киевский политехнический институт", Машиностроение, вып. 16, Киев, 2001. С.

АВТОМАТИЗОВАНА СИСТЕМА ЕНЕРГОПОСТАЧАННЯ ПРОМИСЛОВИХ ТЕПЛИЦЬ З РІЗНОРІДНИМИ ДЖЕРЕЛАМИ ЕНЕРГІЇ

Я.В. Степанова, ст. гр. КР 12М,
С.І. Осадчий, проф., канд. техн. наук,
О.П. Голик, ст. викл., канд. техн. наук
Кіровоградський національний технічний університет

Наразі, згідно сучасних тенденцій, набуває розповсюдження вирощування сільськогосподарських культур протягом року. Як правило, задовольнити потреби населення в овочах протягом року можна за допомогою використання промислових теплиць. Зокрема, в Україні використовують промислові теплиці, джерелом енергії яких є сонячне випромінювання (використовується для потреб у світлі) та лінії центральних електропередач.

Зазвичай, теплиці розташовують на віддалених від міста територіях із сприятливими умовами надходження сонячного випромінювання. Оскільки теплиць знаходяться на віддалених територіях, то якість їх енергопостачання від стандартної електромережі є незадовільною. Це пояснюється тим, що лінії електропередач давно вже використали свій ресурс роботи та знаходяться в аварійному стані, що призводить до відключень споживачів від електропостачання.

Для вирощування овочів такі аварійні відключення є несприятливими умовами, оскільки процес вирощування овочів промисловій теплиці повинен бути безперервним з дотриманням всіх норм по технологічному процесу (вентиляція, освітлення, мікроклімат та ін.).

Розв'язати дану проблему можна за допомогою використання нетрадиційних відновлюваних джерел енергії (НВДЕ). Найбільш розповсюдженим та доступним НВДЕ є енергія вітрових потоків.

Привабливість вітрової енергії обумовлена рядом причин:

1. безкоштовність та екологічна чистота;
2. територіальна розповсюдженість і доступність в кожній точці Землі;
3. тривалість існування на перспективу.

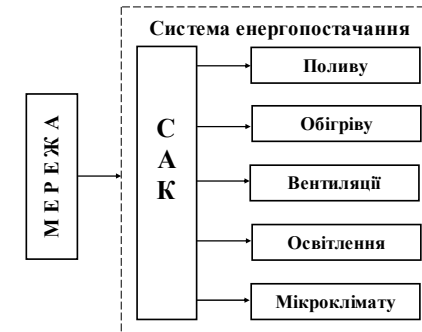
Головними недоліками цієї енергії є:

- стохастичний характер надходження;
- в окремих випадках можливість завдання шкоди фауні;
- можливі шумові та електромагнітні впливи під час роботи вітрових установок.

В Україні сприятливі умови для використання енергії вітру існують в Криму, на Чорноморському узбережжі, південних та південно-східних областях, в Карпатах.

Таким чином, для вирощування овочів в промисловій теплиці пропонується використання сонячної енергії вдень (забезпечення потреб у денному світлі), а для енергопостачання всіх систем теплиці – використання енергії вітру. Це дозволить забезпечити безперервне та надійне енергопостачання промислової теплиці, і як наслідок, зростання якості та продуктивності процесу вирощування овочів протягом року.

В джерелах [1-3] наведено системи за допомогою яких здійснюється енергопостачання теплиці. Це системи поливу, освітлення, обігріву, вентиляції, мікроклімату та ін. Всі ці системи отримують енергію від лінії центрального енергопостачання. Сукупність даних систем утворює систему енергопостачання (СЕП) теплиці, структура якої наведена на рис. 1.



САК – система автоматичного керування

Рисунок 1 – Структура СЕП промислової теплиці

Наразі Україна потерпає від енергетичної кризи, що призводить до зростання вартості за користування енергоносіями. Тому пропонується зменшити використання традиційних енергоносіїв за рахунок впровадження НВДЕ (в нашому випадку енергію вітрових потоків). Таким чином, структура автоматизованої системи енергопостачання (АСЕП) буде мати вигляд, представлений на рис. 2.



ВБУ – вітроелектрична установка

Рисунок 2 – Структура АСЕП промислової теплиці з різномірними джерелами енергії

Вибір конкретного типу обладнання в основному залежить від метеорологічних та кліматичних умов місцевості, де розташована промислова теплиця або де планується впроваджувати АСЕП, енергетичних потреб промислової теплиці та матеріальних ресурсів, якими володіє споживач.

Для вимірювання швидкості вітру було використано цифрову погодні метеостанцію «Vantage Pro2TM», яка має в своєму складі анемометр.

До складу станції входять:

– комплексний інтегральний датчик - Integrated Sensor Suite (ISS) – збирає зовнішню інформацію про погоду і передає на пульт Vantage Pro2 або у WeatherLink (програмне середовище для роботи із станцією);

– флюгер анемометру, вітрові чашки, стріла анемометру та ін.

Анемометр розташовано на висоті 10 м. Станцію налагоджено так, що вона кожні 30 хв. передає інформацію на пульт або в програмне середовище. Тобто, до програмного середовища надходить інформація про середню швидкість вітру протягом останніх 30 хв. Для дослідження було взято дані зі швидкості вітру інтервалом з вересня 2012 року по лютий 2013 року.

Для визначення потужності ВЕУ планується використати методику, наведену в [4-6].

Оскільки в системі енергопостачання промислової теплиці пропонується використовувати НВДЕ, а саме, енергію вітрових потоків, то для визначення кількості ВЕУ, її питомої потужності та основних показників роботи необхідно проводити експериментальні дослідження з вимірювання швидкості вітру в місцевості, де розташована або планується розташовувати промислову теплицю.

Було проведено експериментальні дослідження з вимірювання швидкості вітру в Кіровоградському регіоні, протягом вересня 2012 року по лютий 2013 року. В результаті визначення залежності швидкості вітру від сезонів року стало відомо, що середньодобова швидкість вітру в Кіровоградському регіоні становить: восени – близько 4 м/с, а взимку – майже 4,5 м/с.

Отримані результати експериментальних досліджень в подальшому будуть використані для визначення енергетичного потенціалу швидкості вітру в Кіровоградському регіоні та при виборі ВЕУ і її параметрів.

Список літератури

1. Теплиці, парники та інші споруди закритого ґрунту. - К. : Наш дім, 1998. - 64 с.
2. Рациональное использование топливно-энергетических ресурсов при эксплуатации теплиц / Александра Агаркова, Геннадий Шишко. - К. : Будівельник, 1985. - [1], 120 с.
3. Пособие по проектированию теплиц и парников [Текст] : (К СНиП 2.10.04-85) : Утв. Гипропронисельпромом 27.05.86 / "Гипропронисельпром", ин-т ; Институт "Гипропронисельпром" (Орел). - М. : Стройиздат, 1988. - 71,[1] с.
4. Жесан Р. В. Визначення потужності вітроелектричної установки для автономного енергопостачання за результатами аналізу даних у Кіровоградському регіоні / Р. В. Жесан, О. П. Голик // Відновлювана енергетика. – 2009. - № 2 (17). – С. 39-42.
5. Голик О. П. Моделювання роботи вітроенергетичної установки та визначення її основних характеристик / О. П. Голик, Р. В. Жесан // Інтелектуальні системи прийняття рішень і проблеми обчислювального інтелекту: зб. наук. праць за матеріалами міжнар. наук. конф., 19 – 23 травня 2008 р., Євпаторія. Т.2 (частина 1) – Херсон: ХНТУ, 2008. - С. 56 – 57.
6. Голик О. П. Методика визначення основних показників енергоефективності горизонтально-осьової вітроелектричної установки у складі системи автоматизованого енергопостачання автономного споживача / О. П. Голик, Р. В. Жесан // Науковий вісник Національного університету біоресурсів і природокористування України / № 139. – Київ: - НУБП, 2009. – С. 190-195.

ТЕХНОЛОГІЯ ОБРОБІТКУ НАТУРАЛЬНОГО МЕДУ З МЕТОЮ СТВОРЕННЯ НОВОГО ПРОДУКТУ

А.І. Ковтунов, ст. гр. СІ 09-1, **О.Є. Тесленко**, асист.
Кіровоградський національний технічний університет

Нині серед споживачів все більшої популярності набуває крем-мед. Зовні та за консистенцією він швидше нагадує крем, аніж мед. Проте, порівняно з традиційним, його переваги очевидні. Майже кожен споживач, що купує мед, намагається придбати його свіжим, тягучим, таким, який легко перелити в іншу посудину чи намазати на хліб. В Європі такий крем-мед стає все більш популярним. Соціологічні опитування показали, що близько половини європейців обирають саме кремний мед за його відмінні смакові якості та ніжність. Він володіє ніжною структурою та буквально тане в роті, за що й отримав веселітне визнання. Дійсно, переваги цього не зовсім звичайного по консистенції меду перед традиційним продуктом очевидні. Не раз кожен з нас купував баночку свіжого тягучого меду, і з плином часу виявляв у себе на полиці баночку із затверділим, наче камінь, медом, який неможливо навіть намазати на хліб, не говорячи вже про те, як його звідти дістати.

Не рідко, щоб повернути колишню тягучість закристилізованого меду, любителі піддають його нагріванню порівняно високим температурам. Насправді робити такі дії категорично забороняється. Виявляється, що при перегріванні цей продукт губить до 50% всіх своїх корисних властивостей, і стає не лікарським засобом, а всього на всього солодкістю, яка відрізняється від звичайного цукру тільки тим, що не приносить шкоди організму. Якість крем-меду можна наглядно перевірити, якщо помістити його в скляний посуд. Хороший мед не повинен давати сильних розшарувань, як кольорових, так і фізичних.



а)



б)

а – до кремування, б – після кремування

Рисунок 1 – Зовнішній вигляд меду

Створення крем-меду – природний процес кристалізації, який легко контролювати. Його можна досягти різними способами.

Перший спосіб, розроблений у Канаді ще в 1928 році професором бджільництва І. Дж. Дайсом. Він на честь автора названий процесом Дайса. Професор виявив, що оптимальна температура кристалізації меду +14 °С, і що додавши до нього 5% стартера (остаточно подрібнених кристалів меду) зроблять рідкий мед гранульованим. Його метод полягає в тому, що мед розливають у великі посудини та витримують 10 днів при температурі 14 °С. Потім ємності ставлять в приміщення з температурою 28 °С для того, щоб мед розм'як, після

чого продукт збивають. При цьому необхідно строго дотримуватись температурного режиму, а саме, температура не повинна перевищувати 28 °С. Отриманий таким чином крем-мед зберігає свої смакові якості, аромати та нову консистенцію досить тривалий період часу. Такий продукт дуже довго не розшаровується і не зброджується.

Другий спосіб – це збитий мед. Цей спосіб застосовували деякі «змішувачі» в Квебеку. Рідкий мед вони наливали в балон з невеликою кількістю крем-меду від попередньої порції. Використовуючи мішалку, рідкий мед за температури 12-14 °С збивають без зупину протягом кількох годин. Цей процес відбувався значно швидше, ніж процес Дайса, і за кілька годин з'являється смачний, м'який, білий мед, який легко намазати на хліб. Темпи реалізації такого сметано подібного продукту з кожним роком зростають. До того ж в процесі такого перетворення продукт не втрачає своїх лікувальних властивостей, адже його не нагрівають до високих температур. Такий продукт духмяний і смачний, і не поступається меду, який не пройшов такої переробки.

В Україні освоюють способи отримання крем-меду, застосовуючи техніку приготування крем-меду шляхом механічного перемішування відкачаного із стільників меду аж до початку кристалізації. Таке розмішування попереджує утворення великих кристалів, завдяки чому мед не кристалізується до твердого стану. При такій обробці до нового продукту нічого не додають і нічого не витягують. За консистенцією такий мед нагадує маргарин або густий майонез. Головною перевагою цього нового продукту є те, що він утримує свою консистенцію досить тривалий період.

Існують й інші методи отримання крем-меду без додавання стартера, але процес перемішування починають тоді, коли в рідкому меді з'являються перші ознаки кристалізації. Для запобігання потрапляння повітря в мед використовують мішалки різних конструкцій. Подальше зберігання крем-меду пропонують вести за зниженої температури – 13-14 °С, але було встановлено, що отриманий продукт стабільно й довгостроково може зберігатися і за температури 20-22 °С. Затвердіння такого меду починається приблизно через рік. Основний недолік цього метода полягає в труднощі перемішування холодного і дуже в'язкого меду. Це потребує не тільки значних механічних зусиль, але й створює ризик насичення повітрям та утворення піни. Отже, виникає потреба у використанні достатньо потужного мотору і мішалки з невеликим числом оборотів, яка під час роботи повинна залишатися повністю зануреною в мед.

Для розбиття, ослаблення зв'язків у закристалізованій масі меду цілком підходять розмішувальні пристрої, обладнання й мішалки різних типів. Проте якщо для отримання крем-меду вже відомими методами потрібна була б потужність електродрилів 1 кВт, то для отримання нового продукту необхідна потужність пристроїв більше 1 кВт, наприклад 1,2 кВт. В якості підставки перемішувального пристрою можна використовувати будь-які міксери, що продаються. Процес перемішування здійснюється швидко – 15-20 хвилин за один прийом тричі за 2-3 дні. Повторювати процедуру можна й через день, не обов'язково щодня.



Рисунок 2 – Зовнішній вигляд пристрою для виготовлення крем-меду

Пристрій призначений для пом'якшення (рис. 2), тобто кремування меду. Оснащений спеціальною механічною мішалкою, яка дозволяє здійснювати процес рекристалізації, консистенція меду досягає ідеального м'якого стану, схожого на крем, що виробляють кондитери. Використання нагрівальним елементів дає можливість нагрівати контейнер до максимум його поверхні. Пристрій має регулятор температури, що захищає мед від перегріву. Така конструкція мішалки, зробленої з нержавіючої сталі, збільшує точність кремування меду. Процес кремування полягає в тому, що рідкий мед змішується з осівшим медом, і його окремі кристали виношуються при низькій швидкості. Процес кремування повинен проходити в повторювальних циклах:

1. робота мішалки – 15 хвилин
2. зупинка мішалки – 2 години

Консистенція правильно кремованого меду схожа на масло.

Аерація, що проходить під час перемішування меду – це процес, при якому повітря тісно контактує з продуктом шляхом розпилення меду в повітрі, або пропусканням пухирців повітря через цей самий мед. Змішування проводять декілька разів на день протягом 10-15 хвилин. Після наповнення меду повітрям збільшення кристалізації меду призупиняється. Після цієї процедури продукт тривалий час, декілька місяців, знаходиться в м'якому кремовому стані, що дуже подобається споживачу цієї корисної та солодкої продукції.

Список літератури

1. Захаров О. В., Як виготовити крем-мед із закристалізованого меду [Текст] / О. В. Захаров // Пасіка. – 2012. – № 8. – С. 26-27
2. <http://www.apeworld.ru/khochu-vsye-znat/bytuyushchie-zabluzhdeniya/krem-med/> – Крем-мед
3. <http://www.dobrava-pchela.ru/chto-takoe-krem-med-262.php> – Что такое крем-мед?
4. http://www.beemasters.com/rus/public/Cristal_meda_2.htm – Кристаллизация меда
5. <http://method-estate.com/archives/3500> – Крем-мед

ДОСЛІДЖЕННЯ ЗАЛЕЖНОСТІ ШВИДКОСТІ ФОТОСИНТЕЗУ РОСЛИН ВІД РІВНЯ ОПРОМІНЕННЯ В УМОВАХ ЗАХИЩЕНОГО ҐРУНТУ

А.І. Канцер, ст. гр. ЕС 12М,
О.М. Сербул, доц., канд. техн. наук
Кіровоградський національний технічний університет

Для забезпечення населення овочевими культурами впродовж року, необхідно широко використовувати можливість вирощування їх в умовах захищеного ґрунту. При вирощуванні рослин в захищеному ґрунті можливо регулювати практично всі параметри мікроклімату для найкращого їх розвитку. Особливе значення при цьому мають такі фактори як створення оптимальних умов та режимів освітлення із забезпеченням та регулюванням дози фотосинтетично активної радіації (ФАР), забезпеченість рослин вологою і поживними речовинами.

Слід відмітити, що в цих питаннях є досить нез'ясованих або недостатньо досліджених залежностей та режимів, які можуть і повинні забезпечити оптимальні умови вирощування рослин.

Метою роботи є проведення та аналіз досліджень для виявлення залежностей та режимів, які забезпечують оптимальні умови вирощування рослин. Використання вказаних залежностей відкриває перспективу розробки автоматизованої системи управління і дозування технологічного освітлення та опромінення.

Дослідження взаємного впливу мікроклімату в теплиці і інтенсивності фізіологічно-активної радіації проводилося як в експериментальному так і в теоретичному напрямках. Для того, щоб прогнозувати і робити розрахунки найбільш оптимального співвідношення між ними, звичайно, в параметрах отриманих теоретичних функціональних залежностей враховують результати експериментальних і виробничих досліджень.

Дослідження штучного опромінення рослин, що були виконані за останні роки дають достатню кількість експериментальних даних для аналізу температурної залежності швидкості фотосинтезу [1]. В результаті такого аналізу можна вважати, що ця залежність має екстремальний характер, а її оптимум підвищується із збільшенням до насичуючих значень опроміненості. Апроксимація таких експериментальних досліджень показує, що залежність оптимальної температури від опроміненості має хоча і лінійну але трьохчленну функціональну залежність [2].

Для практичного використання така лінійна залежність являється досить складною і трудозатратною. Подальший аналіз зв'язку температури повітря і інтенсивності штучного опромінення в межах до насичуючих значень опроміненості як апроксимуючу функцію можна використати і показникову.

На рис. 1 представлена залежність швидкості фотосинтезу в початковий період розвитку рослин огірків (1) від температури повітря і фітоопроміненості (E), яка була отримана Свентіцьким І.І. [3], а на рис. 2 показані точки її максимальних значень та графік апроксимуючої функції.

Вважаючи, що залежність швидкості фотосинтезу (1) від опроміненості показникова, можна записати

$$dM/dt = C \cdot E^a, \quad (1)$$

де dM – елементарна фітомаса, яка утворена за проміжок часу;

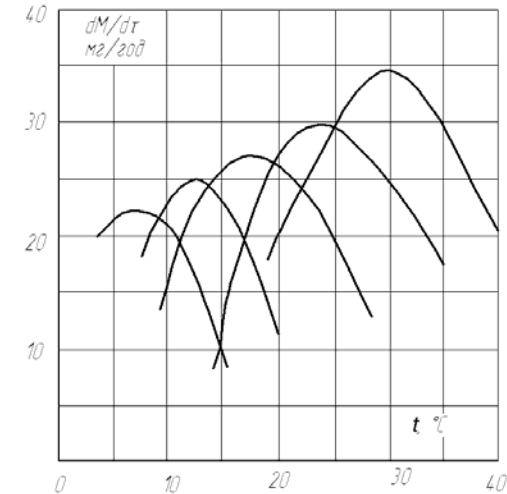
C – коефіцієнт пропорційності;

E – опроміненість;

a – показник ступеню.

Після інтегрування виразу (1) отримаємо вираз для накопиченої фітомаси

$$M = C \cdot E \cdot at \quad (2)$$



1 – 4 фт/м²; 2 – 8 фт/м²; 3 – 12 фт/м²; 4 – 18 фт/м²; 5 – 25 фт/м²

Рисунок 1 – Залежність швидкості фотосинтезу від температури повітря і фітоопроміненості E

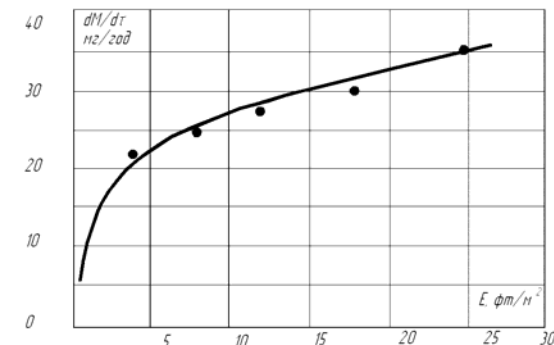


Рисунок 2 – Апроксимація ступеневої функції залежності швидкості фотосинтезу від опроміненості

Відсутність показника ступеня при t означає, що в такому випадку для усіх варіантів при однаковому часі вирощування та оптимальній температурі M залежить тільки від опроміненості E

$$M = A \cdot E \cdot a, \quad (2.3)$$

де $A = \text{СТ}$ - коефіцієнт пропорційності.

Методика визначення показника ступеня «а» за допомогою логарифмування зміни фітомаси (або швидкості фотосинтезу) і опроміненості за результатами експериментальних досліджень розвитку рослин розглянута в літературі [4]. Результати розрахунків показника ступеня «а» за результатами експериментальних даних приведені в табл. 1. Середнє значення $a_{\text{ср}} = 0,276$ і може бути використане для розрахунку і побудови апроксимуючої функції (табл. 2), яка представлена на рис. 2 при $C = 14,396$ і швидкості фотосинтезу 35 мг/год.

Як відмічається в розглянутій літературі, така оптимізація температури у зв'язку із зміною ФАР призводить до ще більшого енергетичного ефекту. Так, при зниженні опроміненості на 50 % затрати енергії зменшуються на 47,3 %, а термін вирощування збільшується всього на 5,5 %. По відношенню до вирощування розсади це складає всього два додаткових дні.

Таблиця 1 – Результати розрахунків показника ступеня «а».

dM/dt, мг/год	35; 30	30; 27,5	27,5; 25	25; 22
E, фт/м ²	25; 18	18; 12	12; 8	8; 4
a	0,469	0,2145	0,235	0,184
$a_{\text{ср}}$	0,276			

Таблиця 2 – Розрахунок апроксимуючої функції.

E, фт/м ² (експеримент)	25	18	12	8	4
dM/dt, мг/год (експеримент)	35,0	30,0	27,5	25,0	22,0
dM/dt, мг/год (розрахунок)	35,0	31,96	28,58	25,55	21,10
Похибка розрахунку, %	0,0	+6,55	+3,93	+2,22	-4,06

Таким чином, запропонована математична модель енергетики опромінення рослин в початковий період вирощування дозволяє встановити, що зниження штучної опроміненості, тобто потужності опромінювальних установок, не просто доцільно, а енергетично вигідно при оптимізації температури в зоні вирощування рослин.

Список літератури

- Багаев А.А., Багаев А.И., Куликова Л.В. Электротехнология: учебное пособие. Барнаул: АГАУ, 2006. 320 с.
- Како Н., Ямане Я. Датчики и микро-ЭВМ: Пер. с япон. – Л.: Энергоатомиздат. Ленингр. отд-ние, 1986. – 120 с.
- Баранов Л.А., Захаров В.А. Светотехника и электротехнология. – М.: КолосС, 2006. – 344 с.
- Бутусов И.В. Автоматические контрольно-измерительные и регулирующие приборы. – Ленинград: "Недра", 1963. – 456 с.

ДОСЛІДЖЕННЯ ЕКСПЛУАТАЦІЙНИХ ВПЛИВІВ НА СИСТЕМУ АВТОМАТИЧНОЇ СТАБІЛІЗАЦІЇ НАТЯГУ ПОЛОТНА РУЛОННОЇ ОФСЕТНОЇ ДРУКАРСЬКОЇ МАШИНИ

А.В. Рябокiнь, ст. гр. КС-12М,
О.К. Дiдик, доц., канд. техн. наук
Кіровоградський національний технічний університет

В сучасних умовах ринкової економіки на перший план постає якість продукції. Підвищення якості продукції дасть можливість відкривати нові ринки збуту це призведе до збільшення об'ємів випуску продукції і відповідно до збільшення прибутків. Одним з чинників, який погіршує якість продукції є не відрегульований натяг полотна. Коливання натягу полотна виникають в результаті нерівномірності рулонів, зменшення радіусу рулону в процесі розмотування, зміни швидкості роботи машини, перепаду температур, вологості та механічних навантажень. Перевищення необхідного натягу полотна приводить до його обриву, а послаблення – до утворення зморшок та складок, змазаних відбитків то що. Тому виникла необхідність розробити систему автоматичної стабілізації натягу полотна рулонної офсетної друкарської машини.

Для розробки системи автоматичної стабілізації необхідно виконати дослідження експлуатаційних впливів на роботу друкарської машини. Для визначення експлуатаційних впливів на систему було проведено експериментальне дослідження переміщень коливного валу без регулювання. Дослідження проводились наступним чином. Поряд з віссю коливного валу була наклеєна лінійка і з допомогою відеокамери фіксувалося положення валу. Частота 25 кадрів у секунду була достатньою для фіксації переміщень коливного валу. Мінімально можливе положення валу, яке дозволяє конструкція, було взяте за початок відліку. Максимально можливе положення валу рівне 16 міліметрів. Дискретність вимірювання переміщення становила $d = 0,5$ мм. Так як процес роботи машини досить довготривалий, то вимірювання проводились чотири рази по 256 точок через 2 хвилини.

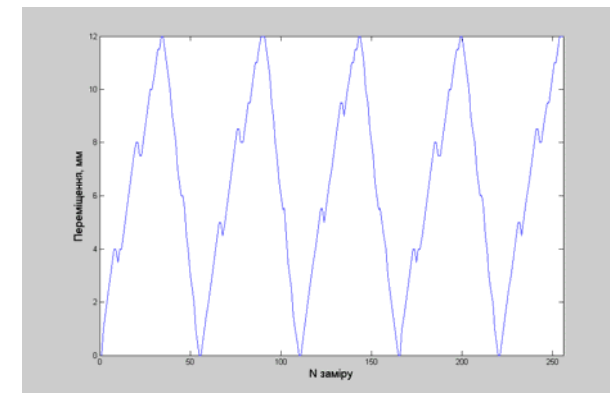


Рисунок 1 – Графік випробування №1

Далі одержані відеоматеріали оцифровувались та заносились у вигляді таблиць в середовище MatLab для подальшої обробки. Отже були отримані чотири масиви даних вимірювань, які проводились з інтервалом в 2 хвилини. Один з чотирьох графіків

переміщення коливного валу зображений на рис. 1, а статистичні характеристики коливань зведені в таблицю 1.

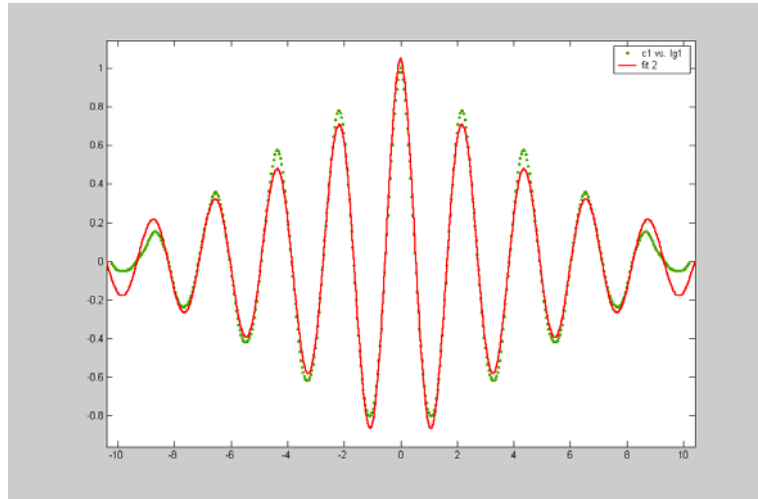
Таблиця 1 – Статистичні дані випробувань.

Номер випробування	1	2	3	4
Середнє значення параметру, мм	6.352	7.982	9.721	13.62
Середньоквадратичне відхилення, мм	3.512	3.68	3.35	2.356

Для визначення кореляційних функцій необхідно провести деякі розрахунки в середовищі MatLab. Перший масив даних формуємо як вектор a1. Також формуємо вектор часу t. Далі з допомогою команди xcov знаходимо кореляційну функцію у вигляді масиву даних. Та будемо графік.

```
>> t=0:1/25:255/25;
>> [c1,lg]=xcov(a1,'coeff');
>> lg1=lg/25;
>> plot(lg1,c1)
```

Далі за допомогою пакету Curve Fitting середовища MatLab знаходимо функціональну залежність кореляційної функції у вигляді $K(\tau) = a \cdot e^{-b|\tau|} \cdot \cos(c \cdot \tau)$.



... одержаний експериментально,
 __ апроксимований

Рисунок 2 – Графік кореляційної функції випробування №1

Після апроксимації була одержана наступна кореляційна функція

$$K_1(\tau) = 1.049 \cdot e^{-0.1796|\tau|} \cdot \cos(2.867\tau), \quad (1)$$

при середньоквадратичній помилці RMSE1 = 0.0495.

Далі такі ж операції були проведені для інших випробувань. Щоб не повторювати ті ж самі операції, для наступних випробувань представимо лише вираз для кореляційної функції та середньоквадратичну помилку.

Кореляційні функції випробувань № 2-4:

$$K_2(\tau) = 1.056 \cdot e^{-0.1771|\tau|} \cdot \cos(3.152\tau), \quad (2)$$

$$K_3(\tau) = 1.066 \cdot e^{-0.1768|\tau|} \cdot \cos(3.494\tau), \quad (3)$$

$$K_4(\tau) = 1.026 \cdot e^{-0.1766|\tau|} \cdot \cos(3.726\tau). \quad (4)$$

Середньоквадратичні помилки апроксимації:

$$RMSE2 = 0.04935,$$

$$RMSE3 = 0.04793,$$

$$RMSE4 = 0.05153.$$

Переміщення коливного вала можуть відбуватись в діапазоні від 0 до 16 мм. Система регулювання повинна підтримувати вал в середньому положенні 8 мм. Так як середнє значення випробування №4 рівне 13.62, то його результати можна не брати до уваги. Серед кореляційних функцій випробувань № 1 – 3 треба знайти середню яка матиме вигляд

$$K(\tau) = 1.057 \cdot e^{-0.1778|\tau|} \cdot \cos(3.171\tau), \quad (5)$$

а середньоквадратичне відхилення $\sigma_f = 3.514 \cdot 10^{-3}$ м.

Тепер необхідно знайти спектральну щільність експлуатаційних впливів. Визначення спектральної щільності виконуємо за допомогою пакету Mathcad:

$$S_e(\omega) = \frac{\sigma^2}{2\pi} \frac{0.3768\omega^2 + 3.109}{\omega^4 - 16.375\omega^2 + 68.095} \quad (6)$$

Знайдемо залежність спектральної щільності від $s = j\omega$.

$$S_e(s) = \frac{0.74 \cdot 10^{-6} (-s^2 + 8.251)}{s^4 + 16.375s^2 + 68.095} \quad (7)$$

Отже в результаті виконання даного експериментального дослідження визначена спектральна щільність експлуатаційних впливів, що діють в системі автоматичної стабілізації натягу полотна рулонної офсетної друкарської машини.

Список літератури

1. Романенко В.Д. Методи автоматизації прогресивних технологій. -К.:Вища школа,1995.-519 с.
2. Попович М.Г., Ковальчук О.В. Теорія автоматичного керування: Підручник. – К.: Либідь, 1997. – 544 с
3. Бородин И.Ф., Недилько Н.М. Автоматизация технологических процессов.-М.:Агропромиздат,1991.-396 с.
4. Мартыненко И.И., Лысенко В.Ф. Проектирование систем автоматики.- 2е изд., перераб. и доп.- М.:Агропромиздат,1991.-243с.
5. Стеклов В.К. Проективання систем автоматичного керування.-К.:Вища школа,1995.-231 с.
6. Дьяконов В., Крутлов В. MATLAB. Анализ, идентификация и моделирование систем. Специальный справочник. – СПб.: Питер, 2002. – 448 с.:ил.
7. Ф.А. Алиев, В.Б. Ларин, К.И. Науменко, В.Н. Сунцев. Оптимизация линейных инвариантных во времени систем управления. К., «Наук. думка», 1978 327 с.

СИСТЕМА АВТОМАТИЧНОГО КОПІЮВАННЯ ВИСОТИ СТЕБЛЕСТОЮ ПРИ ОЧІСУЮЧОМУ СПОСОБІ ЗБИРАННЯ РИСУ

Р.О. Янковський, ст. гр. ЕС-12М,

О.К. Дідик, доц., канд. техн. наук

Кіровоградський національний технічний університет

Збирання зернових культур методом очосу рослин на корені сьогодні визнано вітчизняними й закордонними фахівцями як новий і перспективний напрямок розвитку зернозбиральних машин.

У порівнянні із традиційними способами збирання переваги цього методу полягають у тому, що в молотарку комбайна подається лише зернова частина біологічного врожаю у вигляді обчесаного зерносолломистого вороху, що характеризується високим вмістом у ньому зернової фракції (наприклад, при збиранні рису до 85%). Незернова ж частина врожаю, що залишився у вигляді обчесаного стеблестою, скошується й укладається у валок без пропущення її через молотарку.

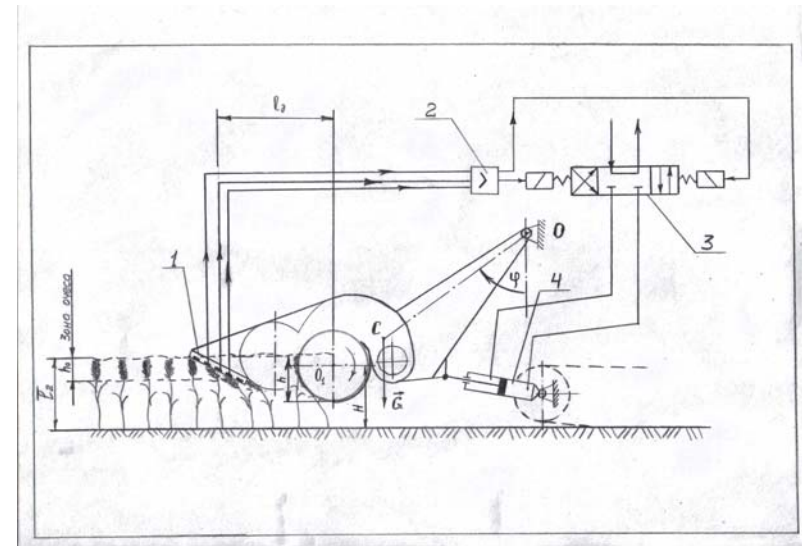
Ці відмінні риси збирання очесом рослин на корені дозволяють підвищити в 1,5 – 2,0 рази продуктивність рисозбиральних комбайнів без збільшення їх металоємності й енерговитрат на виконання технологічного процесу збору врожаю при значному зниженні рівня втрат і ступені механічного травмування зерна робочими органами комбайна. Ключовим технологічним модулем такого комбайна є очисуючий пристрій (ОП), який робить очіс рослин на корені й забезпечує збір одержуваного при цьому зерносолломистого вороху. Тому від якості його роботи залежить ефективність роботи всього комбайна.

До основних агротехнічних показників якості роботи очисуючого пристрою належать втрати зерна і фракційний склад обчесаного вороху, які залежать, головним чином, від глибини занурення даного пристрою в стеблестій. Цей параметр визначається агробіологічними особливостями культури, що прибирається, – висотою стеблестою і шириною зони залягання в ньому колосся, що змінюються випадковим способом по довжині гонів комбайна в значних межах. Тому особливу актуальність у новому технологічному процесі збирання придбало завдання стабілізації глибини занурення очисуючого пристрою в стеблестій.

Для здійснення такої стабілізації найбільш прийнятною є слідуюча система автоматичного управління на базі електрогидравлічного слідуючого привода, який на сьогодні досить добре вивчений і знайшов саме широке застосування в різних технічних системах. На рис. 1 наведена функціональна схема системи автоматичного копіювання висоти стеблестою залежно від зміни поверхні стеблестою, що забезпечує контроль і управління глибиною занурення ОП в стеблестій.

Як випливає з рис. 1, положення ОП щодо корпусу комбайна задається кутковою координатою φ , яка залежно від висоти стеблестою, що реєструється блоком датчиків (1), і необхідної для культури, що збирається, глибини занурення (h) змінюється за допомогою гідроциліндрів (4), що є виконавчими органами слідуючого електрогидропривода системи автоматичного копіювання.

Контроль і управління положенням ОП щодо поверхні стеблестою за допомогою такої системи відбувається в такий спосіб. На вхід слідуючого електрогидропривода, а саме на золотниковий електрогидророзподільвач (3), подається відповідний управляючий вплив $U(z)$, який визначається згідно з законом управління у пристрої (2) формування управляючого сигналу на підставі обробки сигналів, що надходять від блоку датчиків висоти стеблестою (1). Такий пристрій може бути створений на базі сучасної мікропроцесорної техніки.



1 – блок датчиків висоти стеблестою, 2-4 – слідуючий електрогидропривід

Рисунок 1 – Функціональна схема системи контролю і управління положенням ОП щодо поверхні стеблестою

Контроль і управління положенням ОП щодо поверхні стеблестою за допомогою такої системи відбувається в такий спосіб. На вхід слідуючого електрогидропривода, а саме на золотниковий електрогидророзподільвач (3), подається відповідний управляючий вплив $U(z)$, який визначається згідно з законом управління у пристрої (2) формування управляючого сигналу на підставі обробки сигналів, що надходять від блоку датчиків висоти стеблестою (1). Такий пристрій може бути створений на базі сучасної мікропроцесорної техніки.

Таким чином, структурну схему системи автоматичного копіювання поверхні стеблестою і управління глибиною занурення ОП можна представити в наступному виді (рис. 2). Стосовно до проблеми контролю і управління глибиною занурення ОП в структурній схемі системи автоматичного копіювання поверхні стеблестою визначальна роль належить блоку датчиків висоти стеблестою (ДВС), так як від точності і надійності одержуваної від них інформації про поверхню стеблестою і мінливості його висоти залежить ефективність управління положенням очисуючого пристрою. Звідси випливає актуальність вибору типу датчиків.

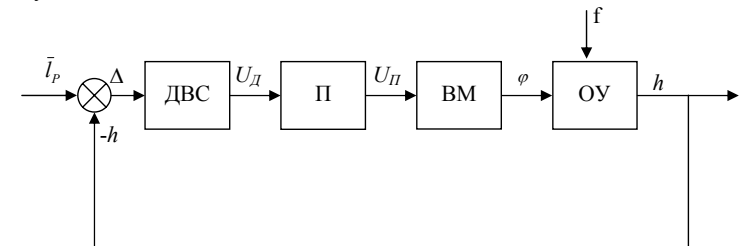


Рисунок 2 – Структурна схема системи автоматичного копіювання висоти стеблестою

На підставі аналізу відомих типів датчиків (вимірювальних перетворювачів), принципів їх дії, фізичної природи одержуваних від них сигналів, виходячи з особливостей контрольованої величини (випадковий характер зміни по довжині гонів комбайна висоти стеблестою) і специфічних польових умов (запиленість, висока вологість хлібостою і ґрунту та ін.), нами була віддана перевага двом типам датчиків. Це перетворювачі поплавкового типу, які стосовно до розглянутого завдання управління положенням ОП реагують на висоту стеблестою за рахунок «виштовхуючої» сили середовища, і перетворювачі п'єзоелектричної дії, які реагують на імпульсний механічний вплив з боку суцвіть рослин.

Обидва типи цих вимірювальних перетворювачів дозволяють вхідну механічну величину перетворювати у вихідний електричний сигнал, зручний для наступного його використання в ланцюзі управління. До того ж, як відомо, п'єзоелектричні датчики використовуються для вимірювання швидкозмінюючихся в часі параметрів. Однак через малу вихідну напругу п'єзоелемента у вимірювальних пристроях додатково використовують електронний підсилювач.

У системі автоматичного управління ПОП (рис. 2) реалізується принцип управління по відхиленню, сутність якого полягає в тому, що керуючий вплив формується тільки при відхиленні керованої величини від заданого її значення. Із цієї причини слідкуючий електрогідропривід САУ, що реалізує необхідний керуючий вплив, повинен бути охоплений негативним зворотним зв'язком, тобто при збільшенні висоти стеблестою забезпечується зростання кутової координати α (очісуючий пристрій піднімається нагору), а при зменшенні висоти стеблестою кутова координата α повинна також зменшуватися (очісуючий пристрій опускається вниз).

Список літератури

1. Сисолін П.В., Мороз М.М. Експериментальні дослідження процесу обчислювання зернових колосових культур обчислюючим пристроєм // Конструювання, виробництво та експлуатація сільськогосподарських машин. – Кіровоград, 2000. – С. 256-261.
2. Кольцов А.В. Технология возделывания риса в Крыму. - Симферополь, 1997. -132 с.
3. Бородин И.Ф., Недилько Н.М. Автоматизация технологических процессов.-М.:Агропромиздат,1991.-396 с.
4. Мартыненко И.И., Лысенко В.Ф. Проектирование систем автоматизации.- 2е изд., перераб. и доп.- М.:Агропромиздат,1991.-243с.
5. Стеклов В.К. Проектирование систем автоматического управления.-К.:Вища школа,1995.-231 с.
6. Дьяконов В., Круглов В. MATLAB. Анализ, идентификация и моделирование систем. Специальный справочник. – СПб.: Питер, 2002. – 448 с.:ил.
7. Ф.А. Алиев, В.Б. Ларин, К.И. Науменко, В.Н. Сунцев. Оптимизация линейных инвариантных во времени систем управления. К., «Наук. думка», 1978 327 с.

МОНІТОРИНГ ПРОЦЕСУ РОЗПОДІЛУ ПЛОДІВ ПОМІДОРІВ ПО СТУПЕНЮ ЗРІЛОСТІ

**І.П. Коноваленко, ст. гр. ЕА-12МБ,
С.П. Плешков, доц., канд. техн. наук**
Кіровоградський національний технічний університет

Найбільш трудомісткий процес виробництва плодів овочів – контроль якості, що включає сортування з метою видалення нестандартної продукції. На ці операції приходиться до 70 % усіх трудозатрат, вони ведуться вручну при візуальному контролі. Контроль якості і сортування, спрямований на скорочення втрат продукції, це складна задача, вирішити яку можна тільки створенням швидкодіючих автоматичних засобів контролю і сортування.

Наявність автоматичних засобів експрес-інспекції морфологічних властивостей і стану кожного плоду в потоці принципово дозволяє, крім товарної якості, контролювати і накопичувати в пам'яті АСУ ТП технологічні характеристики плодів томату. Це дає можливість оперативно втручатися в цільову передпосадочну, післязбиральну і товарну обробку, і корегувати її введенням локальних зворотних зв'язків у контури названих АСУ ТП. Оптимальні режими операцій подачі і формування, транспортування й аналізу, виявлення і розпізнавання, запам'ятовування і поділ потоків повинні визначати техніко-економічний функціонал, що враховує загальний стан партії, що надходить, точність, продуктивність і вартість контролю.

В умовах названих АСУ ТП система автоматичного контролю не впливає на якість плодів, а тільки виділяє з потоку некондиційні.

Як показує практика ведучих у галузі країн і фірм, функціонування високопродуктивних машин і поточкових ліній товарної і післязбиральної обробки плодів доцільно контролювати мікропроцесором. При цьому корекція процесу може здійснюватися по статистично прогнозованому співвідношенню розподілюваних класів (зрілі, незрілі, некондиція), ступеня поразки плодів і розмірно-масовим характеристикам потоку (при відсутності попереднього калібрування на фракції). У залежності від зміни цих параметрів мікропроцесор вибирає оптимальний режим контролю, керує системою подачі, швидкістю технологічних транспортерів, процесом у відповідному технологічному потоці.

Мікропроцесорна система контролю повинна обслуговувати й обчислювальну машину, що дозволить не тільки регулювати швидкість потоку, але і досліджувати об'єкти контролю, поліпшити якість селекції й умови роботи; заощадити простір і енергетичні витрати на операції, домогтися надійності і легкості керування процесом, здійснювати сортування на розмірні і якісні фракції.

Ступінь зрілості помідорів звичайно визначають за кольором – зелені, молочні, бурі, рожеві і червоні. Колір можна оцінити спектрофотометричним методом. Спектрофотометричні криві віддзеркалення характеризуються коефіцієнтом відбиття ρ^{λ} , тобто відношенням відображеного випромінювання до падаючого на видимому ділянці спектра. Характер цих кривих для плодів різного ступеня зрілості, представлений на рисунку 1.

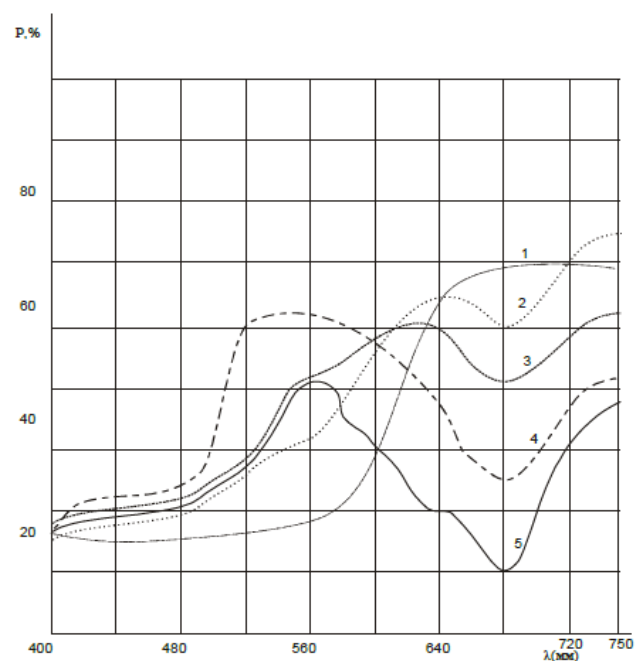


Рисунок 1 – Спектрофотометричні криві відображення плодів помідорів різного ступеня зрілості (1 червоні, 2 розові, 3 бурі, 4 молочні, 5 зелені)

Найбільша різниця, в значеннях коефіцієнта відбиття залежно від ступеня зрілості, спостерігається при опромінуванні плодів світловим потоком з довжиною хвилі $\lambda = 5500$ – 575 нм (жовто-зелена ділянка спектру) і $\lambda = 6800$ – 685 нм (червоний). На жовто-зеленій ділянці спектру різниця між значеннями відбитого коефіцієнта плодів зелено-молочної і червоно-рожевої зрілості складає 0,3–0,35, а на червоній ділянці 0,33–0,5. Бурі плоди мають проміжні значення коефіцієнта відбиття.

Проаналізувавши основи взаємодії оптичного випромінювання зі структурою якості овочевої продукції, застосовано оптичний метод для контролю і керування якістю сільськогосподарської продукції.

Якість плодоовочевої продукції безпосередньо пов'язано з основними сферами матеріального виробництва і споживання, що включають рослинництво, харчову промисловість, торгівлю. Відповідно наявність чи відсутність системи забезпечення якості продукції може прискорювати, чи гальмувати розвиток цих важливих галузей народного господарства.

Список літератури

1. <http://ypn.ru/448/intrusion-detection-technologies>
2. http://www.lghost.ru/lib/security/kurs6/theme03_chapter04.htm

МОДЕРНІЗАЦІЯ СИСТЕМИ УПРАВЛІННЯ ПРОЦЕСОМ СУШІННЯ НАСІННЯ СОНЯШНИКУ

А.Г. Лещенко, ст. гр. ЕС-12М,
І.І. Єніна, доц., канд. техн. наук
Кіровоградський національний технічний університет

Процес сушки зернопродуктів проходить в екстремальних умовах. Це пояснюється тим, що при зменшенні вологості продукту він має дуже малу теплоємність. В наслідок цього фактора заключна фаза сушки вимагає підвищеної точності температурних і вологісних режимів в умовах дефіциту часу. Як показав досвід експлуатації існуючого обладнання і системи управління, в наслідок того, що в контурах управління присутня людина і якісні показники процесу залежать від суб'єктивних особливостей персоналу, то кожна шоста партія продукту випускається з споживними якостями нижчого сорту або некондеційною.

В наслідок екстремальності ситуації в кінці технологічного процесу сушки часто бувають випадки помилкових порушень процесу управління виконавчими механізмами. Це приводить до знищення партії продукту. В наслідок значної вартості вихідних матеріалів, які як правило імпортуються на Україну, це приводить до значних фінансових втрат і значно збільшує собівартість продукції.

Застосування цифрових управляючих систем дозволяє зменшити, а в деяких випадках і зовсім ліквідувати вказані недоліки і скоротити обслуговуючий персонал мінімум на одну одиницю.

Це досягається тим, що контроль за ходом технологічного процесу сушки, а також вигрузки, охолодження, і заключної вигрузки у бункер сухого продукту буде виконуватися цифровим контролером. Поліпшиться якість продукту за рахунок плавного регулювання температури сировини в сушільному барабані, а також чіткого контролю вмісту вологості в зернопродуктах. Тобто ці важливі фактори, встановлення яких здійснюється за дуже короткий проміжок часу, не будуть залежити від психологічних факторів обслуговуючого персоналу.

Модернізація лінії сушки створена на основі існуючої лінії. В якості об'єкта при автоматизації процесу сушки насіння соняшнику вибрана барабанна сушилка. Показником ефективності процесу сушки є вологість матеріалу на виході із сушилки, а метою управління – підтримання температури матеріалу. Для цього в схему вводиться регулятор температури. Датчик цього регулятора розташовують на відстані $\frac{1}{4}$ довжини сушилки (від місця вводу матеріалу), що забезпечує порівняно рівномірну температуру по всій довжині сушилки. Керуюча дія здійснюється зміною витрати сушільного агенту(газу).

На початку роботи кнопками управління вмикаються приводи ексгаустера і сушільного барабану. При ввімкненні ексгаустера, протягом 10-15хв. виконується вентиляція агрегату.

При ввімкненні приводів сушільного барабану і ексгаустера, продувки газопроводу, досягнення робочого розрідження в печі, відповідні параметри досягають робочих значень і контакти датчиків, позиції 4, 5, 3 (вимірювання тиску газу), 1 (вимірювання температури), замикаються.

Прилад контролю полум'я, дозволяє вести незалежне або послідовне розпалювання запальників.

Для попередження виникнення аварійних ситуацій у випадку зупинки приводів ексгаустера і сушільного барабану, а також при пониженні розрідження нище норми в топці

агрегату і відхилення газу від норми, в ланцюгу управління виконується відповідне електричне блокування, що передбачає автоматичне завершення подачі газу до пальників.

Контроль температури в сушильному барабані здійснюється термоопором. При досягненні температури в сушильному барабані ($t=220^{\circ}\text{C}$) першої контрольної точки, з допомогою регулятора (контролера) включається реле часу подає живлення на електромагніт повітрярозподільвача електропневматичного виконавчого механізму заслонки загрузки продукту в сушильний барабан.

Завершення завантаження продукту в сушильний барабан супроводжується розмиканням контакту реле часу заслонки загрузки продукту в сушильний барабан. Заслонка закривається і загрузка продукту завершується.

В результаті загрузки сирого продукту, температура в сушильному барабані знижується до 55°C . Далі в процесі сушки температура матеріалу регулюється контролером. Для забезпечення заданого температурного режиму, виконавчий механізм по заданому закону повертає заслонку, зменшуючі витрати газу.

Протягом процесу сушки виконується контроль вологості матеріалу. Процес сушки завершується при досягненні вологості матеріалу 4%.

Програмне реле часу по заданій програмі управляє процесами вигрузки продукту із сушильного барабану, охолодження продукту.

Світлозвукова сигналізація використовується в системі для попередження обслуговуючого персоналу про відхилення від норми параметрів. Це відхилення може спричинити виникнення аварійної ситуації. Також в системі передбачена світлова сигналізація нормальної роботи системи.

Список літератури

1. Бачурская Л.Д. Технология пищевых концентратов.–М.: «Пищевая промышленность», 1970г.
2. Гостев В.И., Стеклов В.К. Системы автоматического управления с цифровыми регуляторами : Справочник.–К.: «Радиоаматор», 1998г.
3. Гинзбург А.С. Основы теории и техники сушки пищевых продуктов.–М.: «Пищевая промышленность», 1973г.

МОНІТОРИНГ МІКРОКЛІМАТУ ПОВІТРЯ У ВИРОБНИЧОМУ ПРИМІЩЕННІ

А.І. Ковтунов, ст. гр. КС-12М,
І.І. Єніна, доц., канд. техн. наук

Кіровоградський національний технічний університет

Суттєвий вплив на стан організму працівника та його працездатність здійснює мікроклімат у виробничих приміщеннях, під яким розуміють клімат внутрішнього середовища цих приміщень, що визначається діючою на організм людини сукупністю температури, вологості, руху повітря та теплового випромінювання нагрітих поверхонь.

На відміну від мікроклімату житла та громадських споруд мікроклімат виробничих приміщень характеризується значною динамічністю і залежить від коливань зовнішніх метеорологічних умов, часу доби та пори року, теплофізичних особливостей технологічного процесу, умов опалення та вентиляції.

Мікроклімат виробничих приміщень, в основному, впливає на тепловий стан організму людини та її теплообмін з навколишнім середовищем.

Параметрами мікроклімату є: температура повітря, відносна вологість, швидкість руху повітря на робочому місці, атмосферний тиск.

Параметри мікроклімату справляють безпосередній вплив на самопочуття людини та його працездатність. Зниження температури за всіх інших однакових умов призводить до зростання тепловіддачі шляхом конвекції та випромінювання і може зумовити переохолодження організму.

Підвищення швидкості руху повітря погіршує самопочуття, оскільки сприяє підсиленню конвективного теплообміну та процесу тепловіддачі при випаровуванні поту. Встановлено, що при температурі повітря понад 30°C працездатність людини починає падати. За такої високої температури та вологості практично все тепло, що виділяється, віддається у навколишнє середовище при випаровуванні поту. При підвищенні вологості піт не випаровується, а стікає краплинами з поверхні шкіри.

Недостатня вологість призводить до інтенсивного випаровування вологи зі слизових оболонок, їх пересихання та розтріскування, забруднення хвороботворними мікробами.

В основу принципів нормування параметрів мікроклімату покладена диференційна оцінка оптимальних та допустимих метеорологічних умов в робочій зоні в залежності від теплової характеристики виробничого приміщення, категорії робіт за ступенем важкості та періоду року.

Оптимальними (комфортними) вважаються такі умови праці, за яких має місце найвища працездатність і хороше самопочуття. Вони забезпечують нормальний тепловий стан організму без напруги і порушення механізмів терморегуляції.

Для того щоб визначити, чи відповідає повітряне середовище даного приміщення встановленим нормам, необхідно кількісно оцінити кожний з його параметрів.

Температуру вимірюють звичайними ртутними чи спиртовими термометрами. В приміщеннях зі значними тепловими випромінюваннями використовують парний термометр, що складається з двох термометрів (зачорненого та посрібленого). Температуру повітря вимірюють в кількох точках робочої зони, як правило на рівні 1,3–1,5 м від підлоги в різний часист. На тих робочих місцях, де температура повітря біля підлоги помітно відрізняється від температури повітря верхньої зони приміщення, вона вимірюється на 0,2–0,3 м від підлоги.

Відносна вологість повітря (відношення фактичного вмісту маси водяних парів, що містяться в даний час в 1 м^3 повітря, до максимально можливого їх вмісту при даній температурі) визначається психрометром та гігрометром.

Створення сприятливого мікрокліматичного середовища на виробництві є однією з основних умов здорової і високопродуктивної праці. Цього можна досягти за допомогою штучної аероіонізації, яка оздоровить повітря, яким ми дихаємо в приміщеннях.

Список літератури

1. В.Н.Богословский Кондиционирование воздуха и холодоснабжение, М. Стройиздат, 1976 г.
2. А.Л. Чижевський „Аероіоніфікація в народном хозяйстве” Госпланиздат, 1960г.

АНАЛІЗ ЗАБЕЗПЕЧЕННЯ В ЗАДАНИХ МЕЖАХ ВОЛОГОСТІ ДЕРЕВНОЇ ТИРСИ НА ОКРЕМИХ СТАДІЯХ ВИРОБНИЦТВА

Р.Н. Юсібов, ст. гр. ЕА-12МБ,
С.П. Плешков, доц., канд. техн. наук
Кіровоградський національний технічний університет

Однією з основних технологічних вимог, що істотно впливають на кількісні, якісні і економічні показники виробництва дерев'яно-тирсових плит (ДТП), є забезпечення в заданих межах вологості деревної тирси на окремих стадіях виробництва. Оптимальне виконання цієї вимоги неможливо здійснити без безперервного автоматичного контролю вологості тирси.

Одним із важливих умов дотримання технологічного процесу виробництва ДТП є контроль і підтримання вологості обсмоленої тирси після її змішування зі зв'язуючим. Вологість обсмоленої тирси функціонально залежить від трьох чинників: вологості сухої тирси, концентрації і питомої витрати зв'язуючого.

Основою для забезпечення стабільної вологості тирсових пакетів, а також вологості і інших властивостей готових плит є отримання стабільної по вологості тирси після сушки. В умовах випадкового характеру мінливості вологості деревної сировини і отриманої з нього сирової тирси оптимальні умови для автоматичного регулювання режиму сушки і підтримки стабільної вологості сухої тирси можуть бути забезпечені тільки при безперервному контролі її вологості.

Вологість обсмоленої тирси змінюється на 1%, якщо вологість тирси, що поступає в змішувач, змінюється на 1,1% або концентрація що пов'язує, що вводиться, змінюється на 3,5%.

Концентрацію зв'язуючого можна простими засобами контролювати і підтримувати практично постійною. Питома витрата зв'язуючого є однією з найважливіших характеристик технологічного процесу виробництва ДТП, робить вплив на міцнісні показники і на собівартість готових плит. Підтримка його на заданому рівні забезпечується спеціальними системами контролю витрати і масового дозування тирси і зв'язуючого при подачі в змішувач.

При дотриманні заданих вимог по концентрації і витраті зв'язуючого основний вплив на вологість обсмоленої тирси надає вологість сухої тирси, що поступає в змішувач. Досвід виробництва ДТП показує, що у багатьох випадках саме її коливання є основною причиною підвищеного розкиду вологості обсмоленої тирси і властивостей готових плит. Не дивлячись на це, підтримці стабільної вологості тирси, що поступає в змішувач, не завжди приділяється належна увага. Це пов'язано з тим, що, на перший погляд, коливання вологості тирси, що поступає в змішувач, можна порівняно просто компенсувати відповідною автоматичною зміною концентрації зв'язуючого або його питомої витрати. Але хоча таким шляхом можна стабілізувати вологість обсмоленої тирси при коливаннях вологості сухої тирси, що поступає в змішувач, така стабілізація не дозволяє досягти кінцевої мети – стабілізації властивостей плит. Відхилення концентрації і питомої вагової витрати зв'язуючого від заданих значень навіть з метою компенсації відхилень вологості тирси, яка поступає в змішувач, вносять власні збурення в технологічний процес. При цьому змінюються склеювальні властивості зв'язуючого, ступінь покриття зв'язуючим поверхонь тирси після змішування, міцність склеювання стружок, час затвердіння зв'язуючого і це негативно позначається на фізико-механічних показниках плит і техніко-економічних показниках виробництва.

Таким чином незалежно від інших умов, контроль і підтримка в заданих межах вологості тирси, що поступає в змішувач, є обов'язковими для ефективного виробництва плит.

Після сушки вологість тирси складає 1–3%. При такій низькій вологості стружка поглинає вологу з навколишнього повітря, особливо під час транспортування, пневматичного і ситового сортувань. Тому вологість тирси, що поступає в змішувач, виявляється вищою, ніж після сушки. Величина цього перевищення може бути різною залежно від конкретних умов підприємства (протяжність транспортних комунікацій, місце огорожі повітря для пневмо-транспортування і пневмо-сортування: з цеху або поза приміщенням, погодні умови і ін.). Відповідно, з урахуванням цього перевищення повинна бути забезпечена необхідна вологість тирси після сушки. Таким чином, контроль і підтримка заданої вологості сухої тирси є дуже важливою умовою ефективного виробництва плит.

Вологість сухої тирси залежить від режиму сушки, продуктивності сушарки і вологості сирової тирси, яка визначається вологістю сировини. Внаслідок значних відхилень вологості сировини різних видів і порід, а також отриманого від різних постачальників вологість сирової тирси зазвичай коливається в широких межах (30 - 100 % і більше). Підтримка заданої вологості сухої тирси забезпечується в основному шляхом регулювання режиму сушки за наслідками контролю вологості сухої тирси, або за даними безпосереднього контролю вологості і масової витрати тирси, що поступає на сушку, або за даними контролю температури агента сушки на вході і виході з сушарки.

Здійснення безперервного контролю вологості тирси у виробництві ДТП дозволить отримати значний економічний ефект як від збільшення продуктивності, так і від підвищення якості плит, що випускаються.

Список літератури

1. James C.R. Tinga W. Vass W.A.G. Some factors affecting energy conversion in a microwave cavity // J. Microwave Power, 2001 - №1.
2. Шубин Г.С. Физические основы и расчет процессов сушки древесины – М.: Лесная промышленность, 1973.
3. Vass W.A.G. James C.R. Some Temperature Functions in a Dielectric Heated by Microwave Power, Tech. Rept, MPOG // Univ. of Alberta Edmonton, September 2005. - №9.

МОДЕРНІЗАЦІЯ ТА ДОСЛІДЖЕННЯ СИСТЕМИ ПОДАЧІ ТЕПЛОНОСІЯ В ТЕХНОЛОГІЯХ ВИРОБНИЦТВА СПИРТУ

В.В. Бондаренко, ст. гр. ЕА-12МБ,
В.О. Шалімов, доц., канд. техн. наук
Кіровоградський національний технічний університет

Однією з важливіших умов задоволення потреб населення у високоякісній продукції, у потрібній кількості та асортименті, є оснащення підприємств сучасною технікою, використання найновітніших технологічних схем виробництва. Задачі автоматизації складаються у здійсненні керування різними технологічними процесами. Технологічним процесом називається послідовна зміна в часі станів комплексу промислового устаткування, матеріальних та енергетичних потоків, засобів обробки або переробки сировини,

напівпродуктів, що направлені на виготовлення нових видів продукції (виробу). Технологічне обладнання на підприємствах забезпечується порівняно великою одиничною потужністю, а технологічні процеси на них, як правило достатньо добре підготовані до автоматизації, що зводиться до комплексної автоматизації підприємства в цілому або окремих його цехів. Висока одинична потужність технологічного обладнання на підприємствах робить раціональним застосування складних систем автоматичного керування, насичених значною кількістю відносно дорогокоштуючих приладів.

В теперішній час на ряді цукрових, спиртових та інших заводів ведуться роботи по впровадженню складних систем керування з застосуванням універсальних та спеціалізованих управляючих та обчислювальних машин. Це обумовлено тим, що збільшення продуктивності та регулюємості технологічного обладнання, використання енергоносіїв високих параметрів, значне зростання швидкості технологічної обробки продукта та підвищення вимог точності підтримання параметрів процесу різко ускладнюють завдання керування технологічним об'єктом, роблять її невіддільною не лише для людини, але й для значного класу засобів автоматичного регулювання, що характеризуються істотною інерційністю.

Ускладнення технологічних процесів потребує швидкої оцінки значного об'єму інформації, що надходить від приладів до оператора, який в складній виробничій ситуації повинен обрати оптимальне рішення. Як показує практика, в цих умовах дії оператора не завжди є найкращими. В цьому випадку на допомогу людині приходять обчислювальні та управляючі машини. Вони здатні в стислі строки отримати та переробити інформацію від великої кількості приладів, що встановлені по ходу технологічного процесу, та прорахувати будь яку необхідну кількість варіантів керуючих впливів. З числа основних змінних виділимо ті, які потенційно можуть бути використані як регульовані (керовані) величини і управляючі дії. Регульовані величини можна розділити на три підгрупи: 1) витрати енергетичні 2) температура і тиск в контрольних зонах колоні; 3) концентрація етилового спирту. Змінні підгрупи змінюються в кожній колоні в межах, визначених коливаннями матеріальних потоків на входах і виходах колон і умовами виконання матеріальних балансів. Завдяки вказаним обставинам кожен колону (з своїм дефлегматором і конденсатором) можна розглядати як окремий управляючий об'єкт, що значною мірою спрощує аналіз і синтез системи регулювання. До неконтрольованих збурень слід віднести втрати тепла в оточуюче середовище, яке не перевищує 1-3% і майже не змінюється. Це дозволяє прийняти вельми важливе для подальшого припущення про стаціонарність властивостей керуючого об'єкта. До контрольованих збурень відносяться збурення по кількості і концентрації живлення колон, енергетичні параметри гріючої пари, охолоджуючої води і живлення. Система недостатньо економічна в зв'язку з тим що, об'єкти навантаження мають неоднакове розташування і можуть потребувати різні режими обігріву. Блок локального управління регулюванням теплових потоків виконує розподілення інтенсивності руху теплоносія по напрямкам до різних об'єктів в залежності від необхідного режиму обігріву цих об'єктів. Структурна схема блоку управління регулювання теплових потоків реверсивними електричними приводами представлена на рис. 1

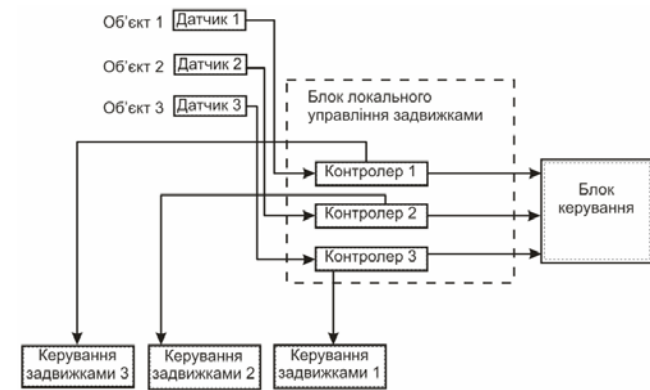


Рисунок 1 – Структурна схема блоку локального управління задвижками

Аналіз стійкості регуляторів напруги може бути істотно спрощений, якщо скористатися методом середніх значень. Цей метод базується на гіпотезі, що частота одиничного посилення контуру регулювання напруги (частота зрізу) істотно (принаймні, у десятки разів) менше частоти комутації силових ключів. У цьому випадку швидко мінливі миттєві значення напруг і струмів замінюються їх середніми значеннями

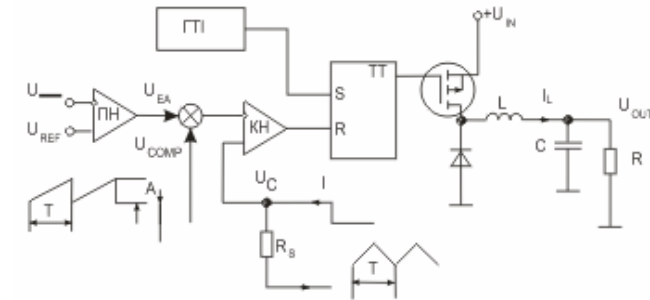


Рисунок 2 – Функціональна схема регулятора постійного струму

Найчастіше як ключ використовується потужний польовий МОП-транзистор. Його вартість і втрати насичення в більшості додатків порівнянні з аналогічними втратами біполярного транзистора, а перемикання виконуються в 5-10 разів швидше. Крім того, МОП-транзистори простіше для використання в проєкті. Аналіз результатів та обґрунтування розрахунків регулятора постійного струму необхідно провести експеримент в Mathlab Simulink. Дослідження регулятора на польовому транзисторі при роботі на активно-індуктивне навантаження з проти-е.р.с. із зворотним діодом. Віртуальна установка для дослідження зовнішніх і енергетичних характеристик транзисторного керованого регулятора при роботі на активно-індуктивне навантаження з проти-е.р.с. і зворотним діодом показана на рис. 3 Вона містить:

- джерело напруги;
- активно-індуктивне навантаження з проти-е.р.с. (R, L) (E);
- зворотний діод (Diode);

- вимірники миттєвих струмів в джерелі живлення|харчування| (I1) і навантаженні (I Load);
- вимірник миттєвої напруги на навантаженні (U Load);
- блок для вимірювання струму живлення (Fourier I1);
- блок для вимірювання гармонійних складових струму навантаження (Fourier I0) і аналогічний блок для вимірювання гармонійних складових напруги на навантаженні (Fourier U0);
- блок для вимірювання діючого струму в тиристорі (RMS T);
- блок для спостереження (вимірювання) миттєвих значень струму в ланцюзі живлення, струму навантаження і напруги на навантаженні (Scope);
- блок для вимірювання значення струму в ланцюзі живлення (Display 1);
- блок для вимірювання середніх значень струму і напруги на навантаженню (Display);
- польовий транзистор (Mosfet);
- блок управління польовим транзистором (Pulse Generator).

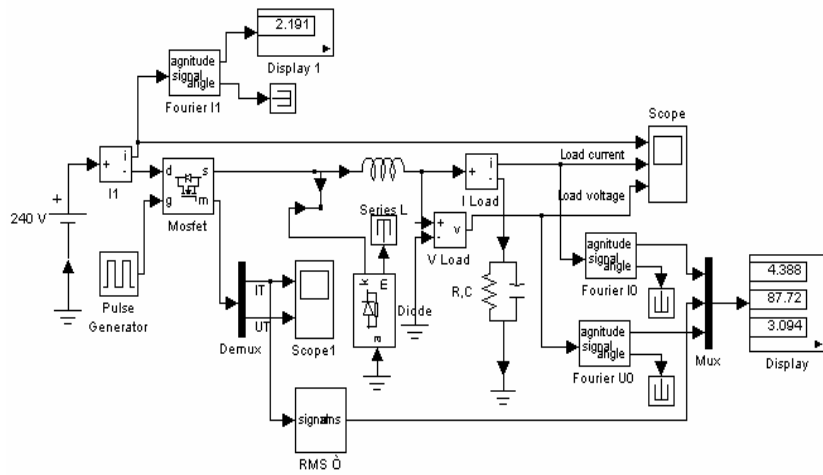


Рисунок 3 – Модель регулятора постійного струму

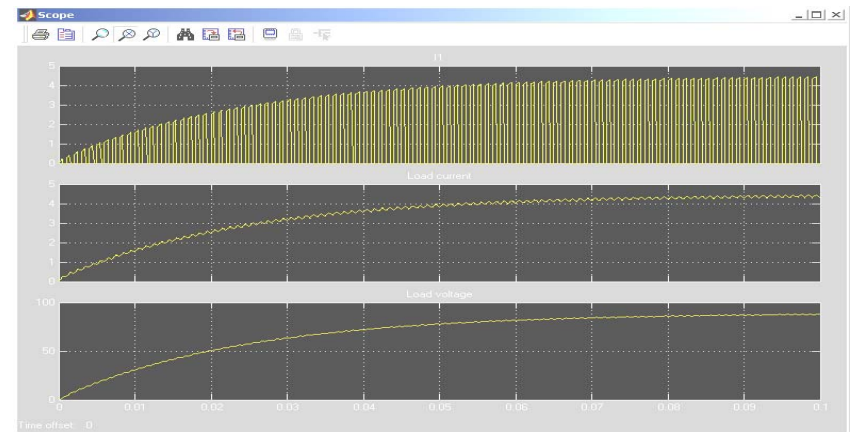


Рисунок 4 – Струм живлення, струм навантаження і напруга на навантаженні

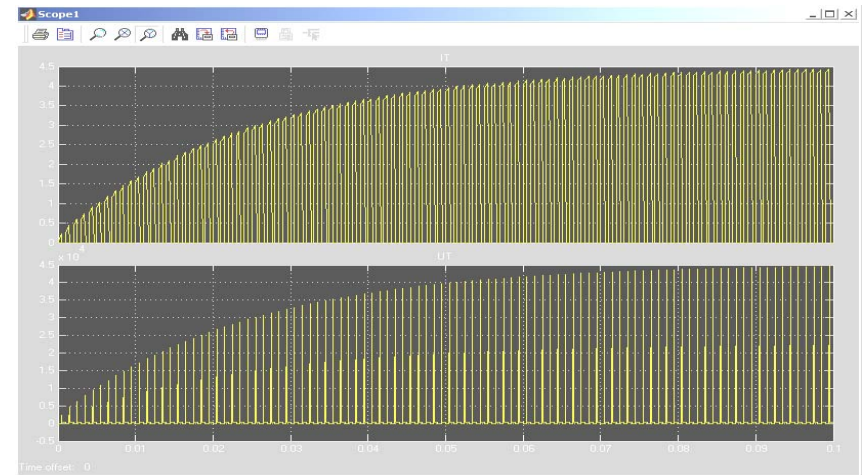


Рисунок 5 – Напруга і струм на транзисторі

Дослідження регулятора постійного струму при роботі на активно-індуктивне навантаження з проти-е.р.с. і із зворотним діодом показало, що силові транзистори перетворювача обираються по максимальному значенню сили струму, прямої напруги, а також зворотної напруги між стоком та истоком. Максимальне значення сили струму, яка проходить через транзистор рівна 4,2 А, напруга на навантаженні – 86 В, струм на навантаженні – 2.9 А.

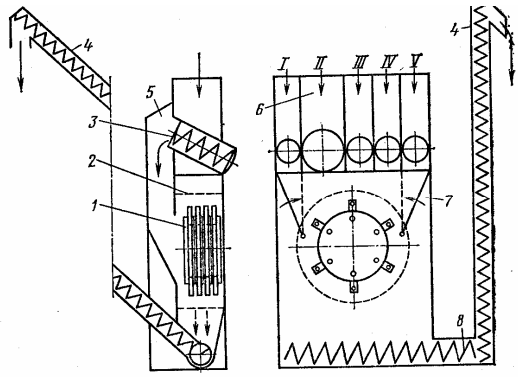
Список літератури

1. Література Зимин Е. Н., Яковлев В. И. Автоматическое управление электроприводами.– М.: Высшая школа, 1999.–318 с.

РОЗРОБКА ТА ДОСЛІДЖЕННЯ АВТОМАТИЗОВАНОЇ СИСТЕМИ УПРАВЛІННЯ СУШАРКИ ШНЕКОВОГО ТИПУ ПРИ ВИРОБНИЦТВІ КОМБІКОРМІВ

Р.О. Переверзев, ст. гр. ЕА-12МБ,
В.О. Шалімов, доц., канд. техн. наук
Кіровоградський національний технічний університет

З багаточисленних конструктивних рішень комбікормових агрегатів загальної продуктивності, що випускаються закордонними фірмами, заслуговує на увагу агрегат BLOUNT фірми (ФРН). Основна робоча частина агрегату включає молоткові зернодробарки закритого типу, блок гвинтових дозаторів, вивантажувальний і змішувальний гвинтові конвеєри (шнеки) у сушильній камері (рис.1). Загальна встановлена потужність приводу 16,3 кВт, у тому числі для приводу зернодробарки 15 кВт.



1 – молоткові дробарки ротор; 2 – решето; 3 – блок дозуючих гвинтових конвеєрів; 4, 8 – вивантажувальний конвеєр; 5 – кришка; 6 – наддозаторні бункери; 7 – перекидні заслінки

Рисунок 1 – Схема комбікормового агрегату

Агрегат комплексно виконує функції: дозування, дроблення, транспортування, сушіння, змішування, змінення рецепторного складу, розподілення, вивантаження готової продукції. Дробарка агрегату має ротор діаметром 432 мм, завдовжки 112 мм, молотки розміром 150x26x4 мм, окружна швидкість яких 66 м/с. Решето змінне, шириною 150 мм, охоплює ротор на 360°, у зв'язку з чим подача матеріалу в камеру дроблення центральна. Після установки дозаторів на потрібний рецепт встановлюється загальний режим сушіння, відповідний номінальний режим роботи електродвигуна дробарки. Після вироблення заданої кількості циклів дробарка автоматично вимикається. Найбільш відповідальні вимоги до дозаторів безперервної дії з названих раніше – забезпечити концентрацію конкретного компоненту у суміші в заданих рецептом межах. Задача ця вирішується двома шляхами:

– підбором до дозаторів, підживлювачів (кількість їх визначається кількістю компонентів, що змішуються), що мають в наявності, змішувального пристрою з характеристикою, що забезпечує згладжування нерівномірності подачі компонентів вказаними дозаторами так, щоб в готовій суміші була виконана вимога допуску на їх відхилення;

– підбором дозаторів або встановленням додаткових пристроїв до тих, що мають для вирівнювання потоків у межах відхилень, що забезпечують вимогу допуску при використанні заданого (того, що мається) змішувального шнекового пристрою. Очевидно, в кожному конкретному випадку варіанти сполучення дозаторів й шнекових змішувачів за показниками їх технологічних характеристик. Зважаючи на значну потужність головного привода, для досягнення суттєвої економії та гнучкості в управлінні режимами роботи агрегата пропонується використання пристрою трифазного керованого випрямляча.

Цей пристрій призначений для фазового регулювання потужності в трьохфазних електротеплових установках народного господарного призначення. Припустима потужність навантаження в першу чергу залежить від потужності комутуючих елементів регулятора. З меншим успіхом він може працювати й в однофазних сітках, а також з навантаженням меншої потужності. Особливість регулятора складається в тому, що значення кута управління може бути задано в цифровому вигляді; іншими словами, потужністю навантаження може керувати мікропроцесор. В регуляторі використаний метод регулювання комутуючим елементом омами – симетричними тиристорами. Час фазового регулювання визначає кількість разрядів в лічильнику вузла керування та період сітрової напруги. Структурна схема трьохфазного варіанту регулятора зображена на рис. 2

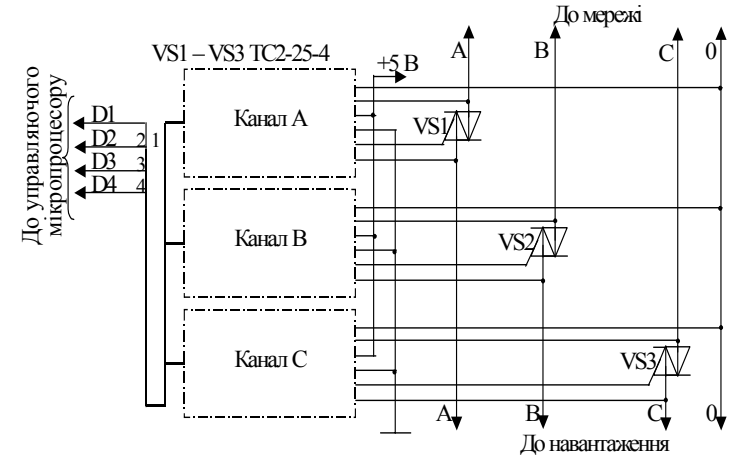


Рисунок 2 – Регулятор потужності

Цифровий код регулювання від керуючого мікропроцесору поступає на вхід трьох однакових по схемі вузлів керування – каналів А, В та С. Фазова інформація, необхідна для роботи кожного каналу, поступає від трьохфазної мережі живлення навантаження. Кожний канал виробляє сигнал керування своїм симістером. Для живлення ланцюгів каналів слугує окреме джерело стабілізованої напруги 5 В.

Дослідження трифазного двонапівперіодного (мостового) керованого випрямляча при роботі на активно-індуктивне навантаження з проти-е.р.с. і із зворотним діодом.

Віртуальна установка для дослідження зовнішніх і енергетичних характеристик трифазного керованого випрямляча при роботі на активно-індуктивне навантаження з [із] проти-е.р.с. і зворотним діодом показана на рис. 4. Вона містить:

- джерело трифазної синусоїдальної напруги (Inductive source with neutral);
- активно-індуктивне навантаження з проти-е.р.с. (R, L) (E);
- зворотний діод (Diode);

- вимірники миттєвих струмів в джерелі живлення (I1) і навантаженні (I Load);
- вимірник миттєвої напруги на навантаженні (U Load);
- блок для вимірювання гармонійних складових струму живлення (Fourier I1) і струму тиристора (Fourier TO);
- блок для вимірювання гармонійних складових струму навантаження (Fourier I0) і аналогічний блок для вимірювання гармонійних складових напруги на навантаженні (Fourier U0);
- блок для вимірювання діючого струму в тиристорі (RMS T);
- блок для спостереження (вимірювання) миттєвих значень струму в ланцюзі живлення, струму навантаження і напруги на навантаженні (Scope);

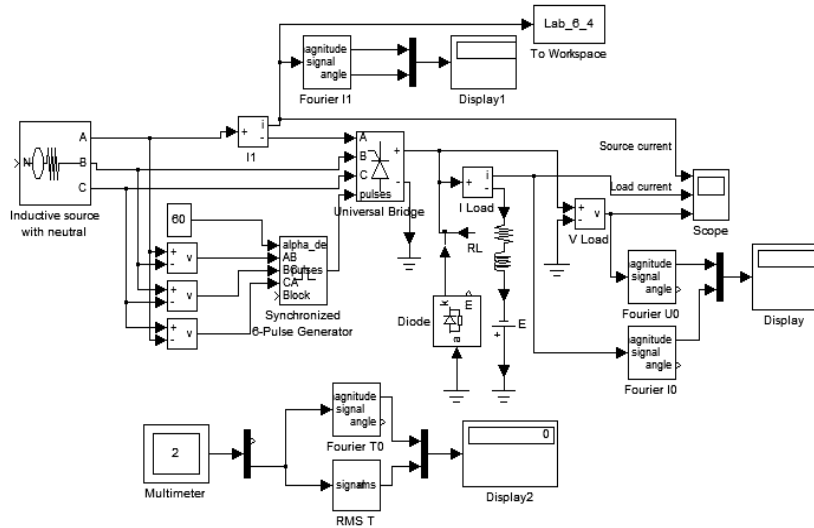


Рисунок 4 – Модель трифазного керovanого випрямляча

- блок для спостереження (вимірювання) миттєвих значень величин які вибрані в полі Measurement відповідних блоків Multimeter;
- блок для вимірювання амплітудного значення струму і його фази в ланцюзі живлення (Display 1);
- блок для вимірювання середніх значень струму і напруги на навантаженню (Display);
- блок для вимірювання середнього і діючого значення струму тиристора (Display2)
- блок To Workspace, призначений для передачі досліджуваного сигналу в робочий простір MatLab з подальшою обробкою пакетом розширення Signal Processing Toolbox для дослідження гармонійного спектру струму споживання;
- трифазний тиристорний міст (Universal Bridge);
- бібліотечний блок управління трифазним випрямлячем (Synchronized 6-Pulse Generator).

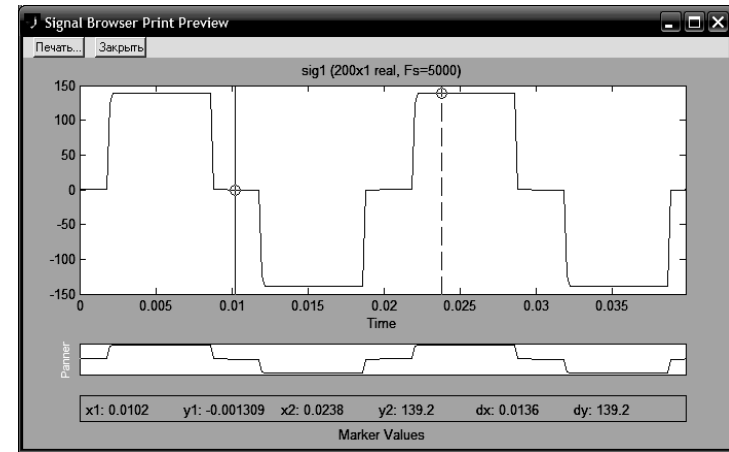


Рисунок 5 – Струм живлення УВ

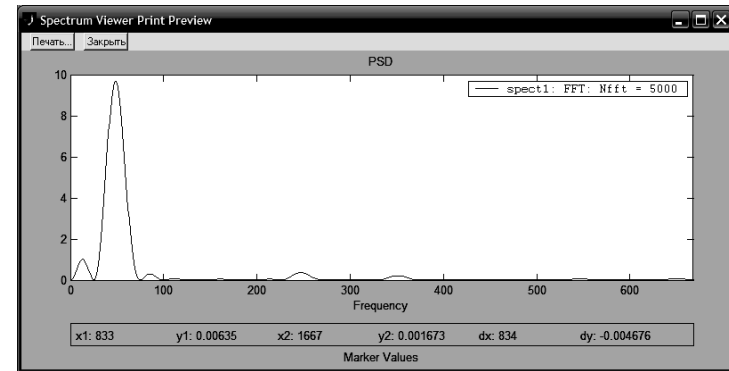


Рисунок 6 – Спектр струму в ланцюзі живлення

Дослідження трифазного двонапівперіодного (мостового) керovanого випрямляча при роботі на активно-індуктивне навантаження з проти-е.р.с. і із зворотним діодом показало, що силові тиристори перетворювача обираються по максимальному значенню сили струму, прямої напруги, а також зворотної напруги між анодом і катодом. Максимальне значення сили струму, який проходить крізь тиристор дорівнює 150 А, зворотня напруга на тиристорі – 540 В, пряма напруга на тиристорі – 2 В. Отримані результати дають можливість обґрунтовано обрати тип та параметри силових елементів принципової схеми системи управління агрегатом.

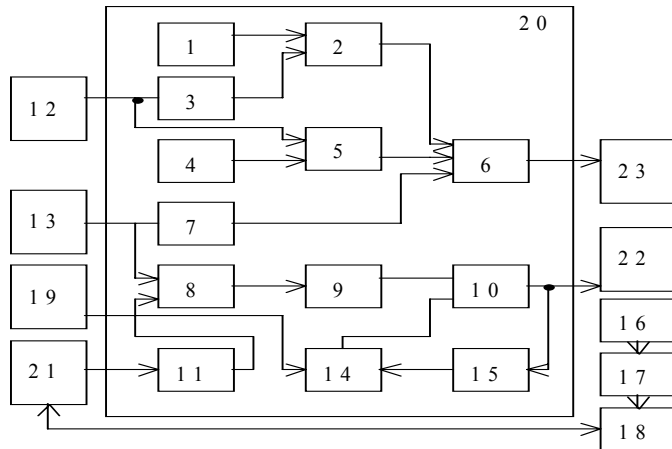
Список літератури

1. Література Зимин Е. Н., Яковлев В. И. Автоматическое управление электроприводами.– М.: Высшая школа, 1999.–318 с.

МОДЕРНІЗАЦІЯ ТА ДОСЛІДЖЕННЯ СИСТЕМИ КЕРУВАННЯ БАГАТОПОЗИЦІЙНОГО ПОСТУ ПРИ ЛІНІЙНОМУ РОЗТАШУВАННІ ГОДІВНИЦЬ

О.Г. Постригань, ст. гр. ЕА-12МБ,
В.О. Шалімов, доц., канд. техн. наук
Кіровоградський національний технічний університет

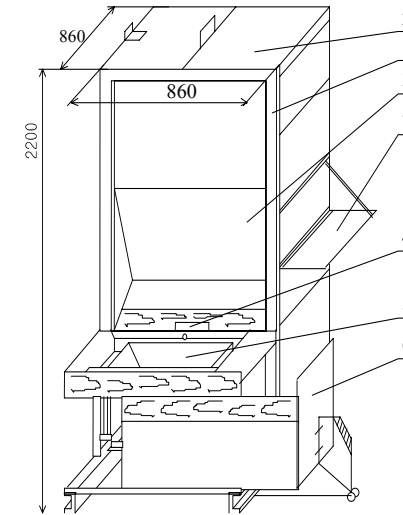
Відповідно до існуючих схем годування молочних корів поза доїльним залом була розроблена функціональна схема нормованої видачі комбікормів автоматизованим постом (рис. .1).



1–генератор в.ч.; 2–ключ; 3–інвертор; 4–генератор н.ч.; 5–ключ; 6–схема “і”; 7–інвертор; 8–схема “і”;
9–очікуючий мултивібратор; 10–ключ; 11–інвертор; 12–датчик “грубо”; 13–датчик “точно”;
14–схема порівняння; 15–лічильник; 16–годівниця; 17–жолоб; 18–блок розпізнавання; 19–програмний пристрій;
20–блок відпрацювання прог.; 21–датчик присутності тварини; 22–привід розвантаження; 23–привід вібратора

Рисунок 1 – Функціональна схема роботи поста

Автоматизований пост (рис.2.), згідно схеми, працює таким чином: корова рухається крізь рамку системи розпізнавання 18, її номер враховується програмним пристроєм 19, в пам'яті якого записана норма корму для кожної тварини. Запрограмована кількість імпульсів або циклів дозування реалізується блоком 20 відпрацювання програми. Контроль за роботою блоку 20 встановлюється через датчик 21 присутності тварини біля годівниці. Одночасно спрацьовує датчик 21 і електропривод 22 розвантаження дозатора і перша доза, попередньо зважена, зсипається по жолобу 17 до годівниці 16. Після розвантаження першої дози коромисло вагів повертається в попередній стан, спрацьовує датчик 12 і електропривод вібратордозатора 23, і знов починається завантаження бункера дозатора, з початку на частоті 13 Гц, а потім на менш продуктивній - 20 Гц. Датчик 13 спрацьовує по досягненню дози до заданої і знов відбувається розвантаження. Кількість циклів дозування залежить від заданої програми. Останній цикл не закінчується спрацюванням електромагніту 22, а розвантажена доза буде видана наступній корові.



1 – бункер-поглинач на підставі; 2 – кришка бункера; 3 – броньовий щит; 4 – зсипаючий лоток; 5 – годівниця;
6 – бункер для невикористаного корму; 7 – профілактичний отвір поста

Рисунок 2 – Конструкція поста

В кінці кожної годівлі, згідно програми, відбувається зважування годівниці з залишеним кормом і окремо – порожньої. Інформація про астрономічний час, видану порцію, залишений корм та час годівлі може бути отримана оператором, або центральним процесором АСУТП ферми.

Наведена конструкція автоматизованого поста є базовою та призначена для годівлі однієї корови. Якщо реалізувати багатопозиційну конструкцію поста годівлі тварин з лінійним розташуванням годівниць, то треба сам дозуючий пристрій зробити мобільним в межах конструкції поста. Для реалізації принципу мобільності дозатора обираємо реверсивний двигун постійного струму і виконаємо наукові дослідження пристроюпривода живлення. Однофазні керовані випрямлячі виконуються по схемі з нульовим виведенням трансформатора і мостовій схемі. Принцип дії і характеристики однофазних керованих випрямлячів розглянемо на прикладі схеми з нульовим виводом, а для мостової схеми вкажемо лише її особливості. За наявності значної індуктивності навантаження на виході керованого випрямляча, як правило, включається зворотний діод (рис. 3). Надалі розглядаються керовані випрямлячі, що працюють на навантаження із значною індуктивністю, при якій можна вважати струм навантаження ідеально згладженим.

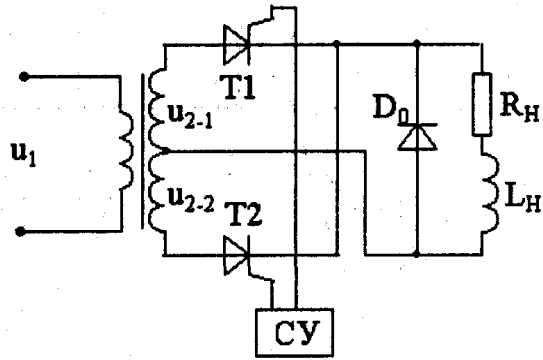


Рисунок 3 – Однофазний керований випрямляч

Дослідження однофазного керованого випрямляча при роботі на активно-індуктивне навантаження з проти-е.р.с. і із зворотним діодом. Опис віртуальної установки. Віртуальна установка для дослідження зовнішніх і енергетичних характеристик однофазного керованого випрямляча при роботі на активно-індуктивне навантаження з проти-е.р.с. і зворотним діодом показана на Рис. 4

Блок To Workspace призначений для передачі досліджуваного сигналу в робочий простір MatLab з подальшою обробкою пакетом розширення Signal Processing Toolbox для дослідження гармонійного спектру струму споживання. При знятті зовнішніх характеристик параметри R, L навантаження залишаються без змін, змінюється проти-е.р.с. навантаження від - 100 В до 0 В з кроком 20 В. Зовнішні характеристики знімаються для трьох значень кута управління випрямлячем ($\alpha = 0^\circ, 40^\circ, 60^\circ$).

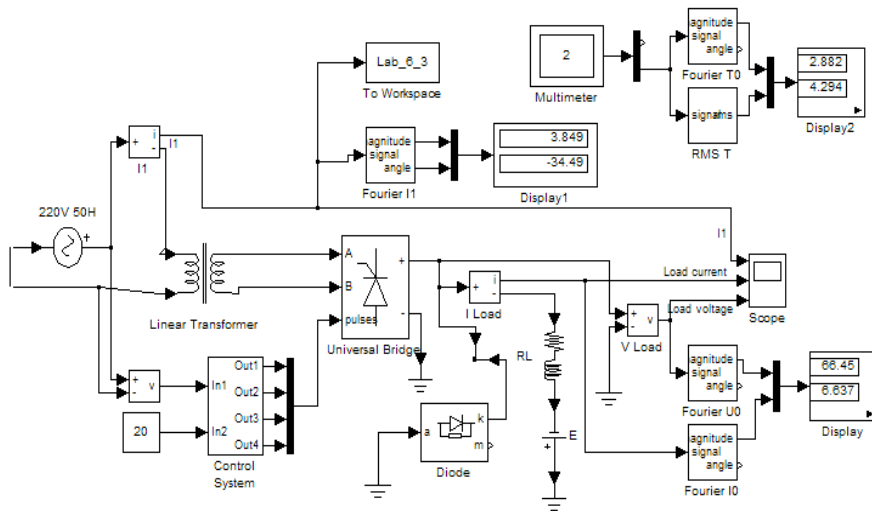


Рисунок 4 – Модель однофазного керованого випрямляча

При цьому моделювання проводиться для кожного значення проти-е.р.с. і кута управління.

Амплітуда першої гармоніки в джерелі живлення і початкова фаза цього струму визначаються за свідченнями Display 1, струм і напруга на навантаженні визначаються за свідченнями Display. Миттєві значення цих величин можна спостерігати на екрані осцилографа (Рис.5).

У графічному вікні блоку Multimeter (Рис. 6) спостерігаються і визначаються максимальні напруга і струм тиристора керованого випрямляча. Середній ІТО і ефективного ІТ струму тиристора визначаються за свідченнями DiSplay2.

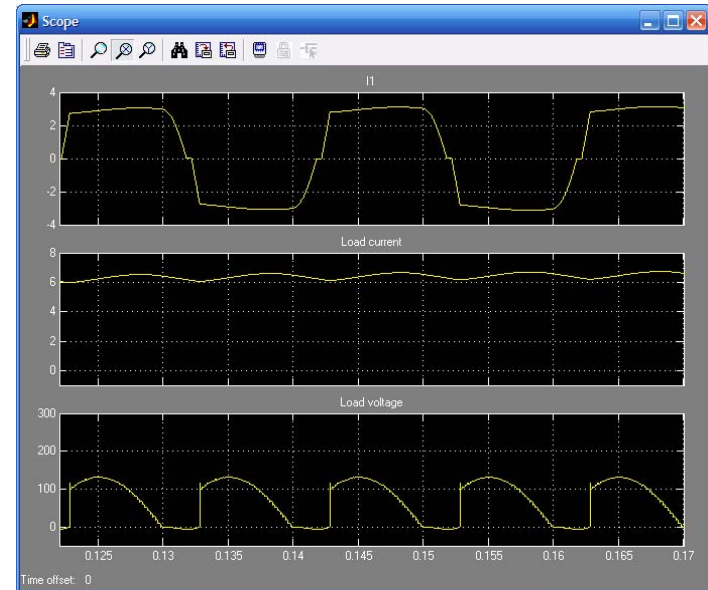


Рисунок 5 – Миттєві струми і напруга керованого випрямляча

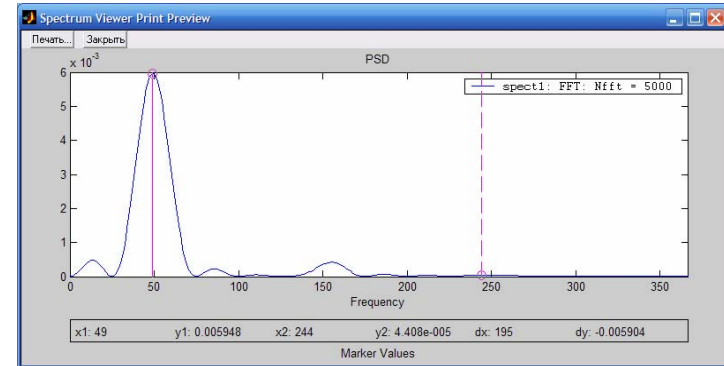


Рисунок 6 – Спектр струму живлення УВ

Дослідження однофазного двонапівперіодного (мостового) керованого випрямляча при роботі на активно-індуктивне навантаження з проти-е.р.с. і із зворотним діодом показало, що силові тиристорні перетворювача обираються по максимальному значенню сили струму, прямої напруги, а також зворотної напруги між анодом і катодом. Максимальна сила струму, яка проходить через тиристор рівна 7 А, пряма напруга – 2 В, зворотна напруга між анодом та катодом рівна 200 В.

Список літератури

1. Література Зимин Е. Н., Яковлев В. И. Автоматическое управление электроприводами.– М.: Высшая школа, 1999.–318 с.

ДОСЛІДЖЕННЯ ТА РОЗРОБКА ПРИСТРОЮ АВТОМАТИЧНОГО КЕРУВАННЯ ПРОЦЕСОМ СУШІННЯ СІНА НА УДС-300

Є.О. Полякова, ст. гр. ЕС-12М
Кіровоградський національний технічний університет

Кормовиробництво є найважливішою галуззю агропромислового комплексу, темпи і науково-технічний рівень якої визначають ефективність функціонування тваринництва та конкурентоспроможність його продукції. Найважливішими факторами зростання продуктивності сільськогосподарських тварин є збільшення виробництва грубих і соковитих кормів, більш широке застосування прогресивних технологій обробітку, заготівлі, зберігання, поліпшення структури і якості кормів. Пропорційний і збалансований розвиток кормової бази тваринництва може бути досягнуто підвищенням якості кормів за рахунок широкого впровадження продукто зберігаючих мало енергоємних технологій при їх заготівлі і зберіганні. Сталий розвиток тваринництва необхідний для задоволення потреб населення в основних продуктах харчування і промисловості в різних видах тваринницької галузі. Для досягнення цих цілей потрібна міцна кормова база, вимоги до якої визначаються насамперед завданнями раціонального і повноцінного годування тварин, забезпеченням найбільшої кількості продукції при найменших витратах. Вирішення питання визначення оптимальних параметрів і режимів роботи сушильного устаткування, для отримання корму високої якості, є актуальним.

Втрати поживних речовин при заготівлі сіна, в основному, залежать від, прийнятої технології його заготівлі, фази розвитку рослин до початку збирання, погодно-кліматичних умов і тривалості сушіння. Погодні умови справляють істотний вплив на динаміку сушіння трави, величину біохімічних втрат в полі і при підготовці до зберігання. Отримати високоякісне сіно, можна лише застосовуючи штучне сушіння трави. Головними недоліками штучної сушки сіна, спресованого в рулони, на існуючих сушильних установках, є значна тривалість процесу і великі енергетичні витрати. З аналітичного огляду способів досушування пресованої в рулони провяленої трави видно, тривалість штучної сушки може бути скорочена шляхом вдосконалення технологічного процесу заготівлі та впровадження спеціалізованих сушильних установок, що забезпечують раціональне використання теплоносія і отримання якісного сіна.

Для оцінки сушки був реалізований багатофакторний експеримент, спрямований на визначення впливу основних чинників на перебіг процесу, що характеризується величиною питомої продуктивності установки і питомої витрати енергії на випаровування вологи.

При плануванні багатофакторного експерименту виділяли три найбільш значущих і лінійно незалежних фактори: температура теплоносія t_t , швидкість теплоносія v_t , вологість матеріалу w_t . Граничні значення цих факторів встановили в результаті проведення попередніх дослідів та аналізу літературних джерел. Завдання зводилася до знаходження максимальної продуктивності по зніманню вологи при найменших енергетичних витратах. Проведена серія дослідів для визначення комбінацій значень керованих факторів, при яких параметр оптимізації набуває максимального значення.

$$k = \frac{Q^2}{Z} = \frac{(G_{\text{сух}}(W_1 - W_2))^2}{\tau Z} \quad (1)$$

де Q – питома продуктивність по зніманню вологи, кг вип. вологи/год;

Z – споживана електроенергія, кВт/ ч, вип. вологи;

$G_{\text{сух}}$ – маса сухої речовини, кг;

τ – тривалість сушіння, год;

W_1 – початкова вологість, %;

W_2 – кінцева вологість, %.

Досліди показали, що провялена трава пресована в рулони, висушена повітрям, підігрітим до 60° С, не втрачає своєї якості. У початковий період сушіння швидкість теплоносія найбільш впливає на процес сушіння, до кінця вплив швидкості позначається у меншій мірі. При збільшенні швидкості повітря від 0,1 до 0,3 м/с час сушки скорочується в 2 рази. При температурах теплоносія більше 60°С сушка відбувається більш інтенсивно, але нерівномірно по висоті рулону. На рис.1 показано вплив початкової вологості на час сушіння.

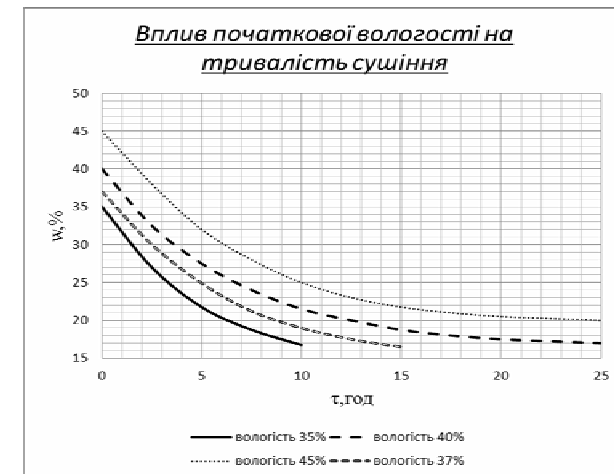


Рисунок – 1 Вплив початкової вологості трави в рулоні на тривалість її сушіння

Отже, при сушінні трави пресованої в рулоні методом примусового вентиляювання можна рекомендувати наступні оптимальні параметри процесу сушіння:

1. Відносна вологість трави в рулоні на початку процесу сушіння повинна бути в середньому 35-37%.

2. Температуру теплоносія доцільно встановлювати в межах 40-60°C, причому переважніше верхні межі температури.

3. Швидкість фільтрації теплоносія через рулон повинна становити 0,22-0,3 м/с.

Такий режим сушіння трави пресованої в рулоні методом примусового вентиляювання дозволяє отримати високоякісний корм із середньою відносною вологістю 17%.

Система автоматизації структурно складається з об'єкта керування – установки УДС-300, автоматичного пристрою для реалізації алгоритму керування та силових ланцюгів для управління технологічним обладнанням установки.

До складу автоматичного пристрою входять:

– датчик температури теплоносія для вимірювання температури теплоносія, що подається в установку;

– датчики температури сіна;

– датчики наявності сіна;

– мікроконтролер.

Автоматичний пристрій, що проектується, повинен виконувати наступні функції та забезпечувати показники:

– регулювання температури теплоносія, що продувається через сіно;

– контроль температури сіна, що сушиться;

– індикацію поточного значення температури теплоносія;

– індикацію поточного значення температури сіна;

– світлову сигналізацію режимів роботи, а саме: завантаження, сушіння та вентиляція;

– світлову та звукову сигналізацію про перевищення максимального допустимого значення температури теплоносія;

– світлову та звукову сигналізацію про перевищення максимального допустимого значення температури сіна;

– світлову сигналізацію про включення технологічного обладнання установки;

– термін напрацювання пристрою на відмову не менше 5000 годин;

– ймовірність безвідмовної роботи пристрою не менше 0,9 при терміні експлуатації 1000 годин;

– споживча потужність пристрою не більше 50Вт.

Список літератури

1. Миндрин А.С. Энергетическая оценка сельскохозяйственной продукции. – М.: Колос, 1997. – 187 с.
2. Кузнецов Н.Н. Обоснование способа досушивания провяленной и пресованной в рулоны травы // Сб. научн. Тр. – Вып. 78. – СПб.:СЗНИИМЭСХ, 2006. – С. 119 – 124.
3. Сечкин В.С., Ломакин В.С. Досушивание сена в малогабаритных тюках //Механизация и электрификация социалистического сельского хозяйства. –1976. –№6. –С.12...14.
4. Технологические процессы интенсивной сушки травы при заготовке сена активным вентилярованием: методические рекомендации – Санкт –Петербург: СЗНИИМЭСХ, 2002.
5. Ахмедов М.Ш. Оптимальный режим досушивания трав // Сельское хозяйство Нечерноземья. – 1982. №5. – 13 – 15 с.
6. Любарский В.М. Исследование процесса досушивания измельченного сена в слое методом активного вентилирования в условиях Литовской ССР: Автореферат на соискание уч. степени канд. техн. наук. – Каунас, 1969. –19 с.
7. Доспехов Б. А. Планирование полевого опыта и статистическая обработка его данных. - М: Колос, 1972. - 209 с.

МАТЕМАТИЧНА МОДЕЛЬ ВИХІДНОГО СИГНАЛУ СЦИНТИЛЯЦІЙНОГО ДЕТЕКТОРА

А.Є. Смірнова, ст. гр. КС 12М,

Р.В. Жесан, доц., канд. техн. наук

Кіровоградський національний технічний університет

Одне з основних завдань детектування випромінювань – це відновлення характеристик випромінювання за сигналами, вимірними на виходах детекторів.

Ідентифікація ядерних частинок можлива завдяки тому, що різні їх типи створюють різну густину іонізації речовини детектора, що призводить до відмінностей форми імпульсу перетворення енергії вбираних часток у електричний сигнал. Тим самим ідентифікація частинок зводиться до ідентифікації форми електричних сигналів, що надходять від детектора [1].

Основними методами реєстрації іонізованого випромінювання є: іонізаційний (реєструються іони, утворені випромінюванням), сцинтиляційний (реєструються світлові спалахи, що виникають у спеціальному матеріалі) калориметричний (реєстрація з теплового впливу), хімічний, фотографічний і термолюмінесцентний.

Сцинтиляційний метод є одним з найбільш поширених способів реєстрації та спектрометрії ядерних випромінювань, що пояснюється такими його властивостями:

1) висока ефективність реєстрації (сцинтиляційний лічильник з кристалом NaI реєструє 20-40% від кількості γ -квантів, що потрапили на нього з енергією 660 кеВ, в той час як лічильник Гейгера-Мюллера в тих же умовах реєструє лише 0,5%);

2) висока часова роздільна здатність ($10^{-9} \dots 10^{-7}$ с);

3) здатність вимірювати енергії частинок і квантів (з точністю до декількох відсотків);

4) відносна простота апаратури.

До числа недоліків сцинтиляційного методу слід віднести порівняно низьку роздільну здатність по енергії (8-10% при енергії γ -квантів 660 кеВ) і складність обробки спектрів, отриманих на сцинтиляційних спектрометрах.

У сцинтиляційних детекторах основою для ідентифікації звичай служить час висвітлення фотонів світла при поглинанні в детекторі енергії частинок. Процес висвітлення фотонів має експоненціальний характер, а стала часу висвітлення залежить від типу сцинтилятора і виду реєстрованих частинок [2, 3]. На виході фотоелектронного помножувача (ФЕП) цим процесам відповідають струмові імпульси, повний заряд яких Q пропорційний вбираним в сцинтиляторі енергії частинок. Для спектрометричних вимірювань струмовий імпульс на аноді ФЕП, звичайно, інтегрується із сталою часу RC (R – опір навантаження, C – ємність вихідного кола ФЕП), що перевищує сталу висвітлення мінімум у 5 разів для забезпечення повного збору заряду Q . Відповідно, форма амплітудного сигналу на виході ФЕП визначається виразом [1]:

$$u(t) = \frac{Q}{C} \cdot \frac{RC}{\tau - RC} \left(\exp\left(\frac{-t}{\tau}\right) - \exp\left(\frac{-t}{RC}\right) \right). \quad (1)$$

З цього виразу випливає, що, якщо різні типи частинок в даному сцинтиляторі мають відмінності у сталих часу висвітлення, то принципово можливий їх поділ за формою фронту вихідних сигналів, крутизна і тривалість якого безпосередньо визначаються значеннями τ і RC .

У реальних сцинтиляційних детекторах, як правило, є дві компоненти висвітлення – швидка і повільна. Значення τ повільної компоненти в 30-40 разів більше швидкої і на

формування фронту імпульсів практично не впливає. Значення швидких сталих τ для неорганічних скінтіляторів зазвичай складають сотні наносекунд, для органічних і пластмасових скінтіляторів – одиниці і десятки наносекунд. При цьому відмінність в значеннях τ для частинок різного типу зазвичай не перевищує 20% [2, 3].

Щоб дослідити можливості ідентифікації сигналів скінтіляційних детекторів здійснено математичне моделювання статистики висвітлення фотонів шляхом безпосереднього вимірювання сталих часу висвітлення фотонів при цифровій реєстрації детектування частинок з інтервалом дискретизації Δt процесу, в 2-5 разів меншим значення τ швидкої компоненти їх висвітлення.

В якості бази математичної моделі для відпрацювання оптимальних умов детектування і методики ідентифікації частинок обираємо пластиковий детектор із сталими часу швидких компонент висвітлення τ_1 і τ_2 для різнотипних частинок, і з сталою часу τ_0 інтегрування заряду сигналів на виході ФЕП. Функції висвітлення фотонів (у відносних одиницях максимуму):

$$s_1(t) = \exp\left(\frac{-t}{\tau_1}\right); s_2(t) = \exp\left(\frac{-t}{\tau_2}\right). \quad (2)$$

Масиви сигналів s_1 і s_2 обчислювалися з кроком дискретизації Δt на інтервалах не менше 8τ і переносилися на інтервал T завдання модельного сигналу $s(t) = s_1(t-t_1) + s_2(t-t_2)$ із зміщеннями t_1 і t_2 , ($t_2 > t_1$) відносно початку інтервалу T , при цьому довжина інтервалу $T = N\Delta t$, ($n = 0 \dots N$, $t = n\Delta t$) задавалася не менше $t_2 + 6\tau_0$.

Вихідний сигнал $up(n\Delta t)$ формувалася згорткою з функцією інтегрування $s_0(t) = \exp\left(\frac{-t}{\tau_0}\right)$:

$$up(n\Delta t) = s_0(k\Delta t) \cdot s((n-k)\Delta t). \quad (3)$$

При заданих параметрах моделювання згортка може виконуватися як в часовій області при $k = 0 \dots K$, $K = \frac{6\tau_0}{\Delta t}$, так і в спектральній області через швидке перетворення Фур'є (ШПФ):

$$s_0(k\Delta t) \cdot s((n-k)\Delta t) \leftrightarrow s(n\Delta\omega) \cdot s_0(n\Delta\omega) = up(n\Delta\omega) \leftrightarrow up(n\Delta t). \quad (4)$$

Приклад вихідного сигналу (без урахування повільних компонент висвітлення фотонів) наведено на рис. 1.

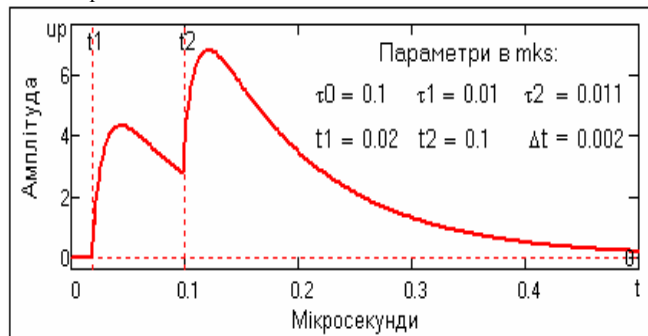


Рисунок 1 – Змодельований вихідний сигнал

У задачі ідентифікації сигналів за часом висвітлення фотонів у детекторі бажано повернути сигнал до його вихідної форми, що може бути виконане деконволюцією сигналу з інверсної функції інтегрування. Інверсний оператор деконволюції для експоненціальної функції завжди стійкий, має коефіцієнт посилення дисперсії шумів менше 2, і містить всього 2 члена, що дозволяє використовувати його і при обробці реєстрованих даних в режимі поточного часу:

$$sd(n\Delta t) = sd_0 up(n\Delta t) + sd_1 up((n-1)\Delta t). \quad (5)$$

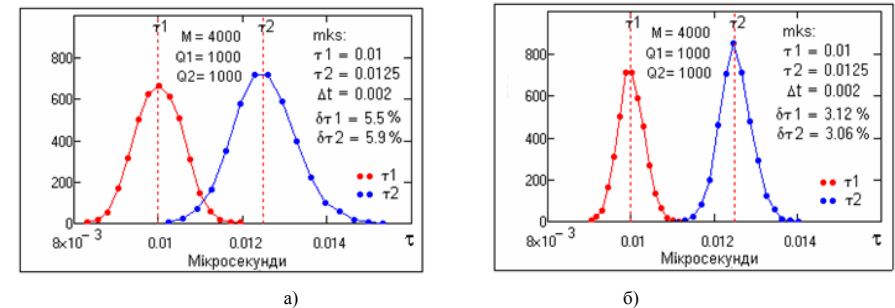
$$sd_0 = \frac{1}{s_0}, \quad sd_1 = \frac{-s_1}{(s_0)^2}. \quad (6)$$

Енергетична роздільна здатність ідентифікації імпульсів може бути покращена при виконанні згладжувальної трансформації виділених масивів імпульсів за рівнянням:

$$r_1(k) = \sum_{n=k}^K sd_1(n), \quad r_2(k) = \sum_{n=k}^K sd_2(n), \quad k = 0 \dots K. \quad (7)$$

Суть перетворення (7) полягає в переході від амплітудних значень сигналів, пропорційних світловиходу фотонів у послідовних інтервалах Δt , до послідовних амплітудних значень $r(k)$, пропорційних сумарному світловиходу фотонів від поточної точки k до кінцевої точки K виділеного інтервалу імпульсу. Перетворення еквівалентне інтегруванню сигналу в межах від K до поточних точок k , при цьому флуктуації форми спаду сигналу істотно зменшуються. Інтегральний згладжувальний ефект трансформації виражається в зменшенні статистичних флуктуацій обчислюваних сталих часу на 30% і більше.

Гістограми статистики розподілу τ з використанням трансформації сигнальних масивів наведені на рис. 2.



а) до покращення енергетичної здатності; б) після покращення енергетичної здатності

Рисунок 2 – Статистика визначення сталих часу

Основними завданнями даної роботи є:

1. Відпрацювання оптимальних умов детектування і методики ідентифікації частинок через форми електричних сигналів, що надходять від детектора.
2. Визначення сталих часу швидких компонент висвітлення τ_1 і τ_2 для різнотипних частинок, і з сталою часу τ_0 інтегрування заряду сигналів на виході фотоелектронного помножувача.
3. Створення математичної моделі статистики висвітлення фотонів, яка наочно

демонструє ідентифікацію сигналів скінтіляційних детекторів за допомогою покращення енергетичної здатності.

4. Отримання початкових даних для створення системи контролю за нерозповсюдженням радіоактивних відходів.

Список літератури

1. Бекман И. Н. Измерение ионизирующих излучений. Курс лекций. [Электронный ресурс]. – М.: МГУ, 2006. – Режим доступа: <http://profbeckman.narod.ru/radiometr.htm>.
2. Курашов А. А. Идентификация ионизирующих излучений средних и низких энергий. – М.: Атомиздат, 1979. – 264 с.
3. Прокуронов М. Идентификация нейтронов и гамма-квантов на основе цифровых методов / М. Прокуронов, П. Руднев // Электроника: Наука, Технология, Бизнес. – 2009. – №1. – С. 96-100.

ДОСЛІДЖЕННЯ ТА МОДЕРНІЗАЦІЯ СИСТЕМИ АВТОМАТИЧНОГО РЕГУЛЮВАННЯ ЗАВАНТАЖЕННЯ ДРОБАРОК “ВАРМАС В-9100” РУДОЮ

А.А. Булахова, ст. гр. КС-12м,
А.М. Мацуй, доц., канд. техн. наук
Кіровоградський національний технічний університет

Україна багата на різноманітні рудні ресурси з різним вмістом цінних хімічних елементів, які мають важливе господарське значення. Практично вся територія України має локально розміщені природні ресурси якогось виду.

Міцні залізні руди, частка яких в Україні є значною, дроблять в декілька стадій. На ПГЗК використовується єдина в країні стадія дроблення – суха магнітна сепарація. Для подрібнення в даній стадії використовується однороторна дробарка типу Вармас серії 9100.

Важливість даного процесу в тому, що дана стадія готує продукт перед збагаченням. Тому чим дрібніша та більш збагачена залізом буде руда, тим ефективніше буде проходити стадія збагачення.

Не підтримання рівня завантаження дробарки рудою та застаріле обладнання для керування процесом, приводить до значних економічних збитків. Такий стан роботи технологічного обладнання не відповідає вимогам законодавства України про ресурсозберігаючі технології в енергетиці, промисловості та, зокрема, у гірничій галузі. На реалізацію цих задач спрямована також Державна науково-технічна програма «Ресурсозберігаючі технології нового покоління в гірничо-металургійному комплексі», затверджена Законом України «Про основи державної політики у сфері науки і науково-технічної діяльності». Оскільки дана публікація спрямована на розв'язання поставленої задачі її тема є актуальною.

На сьогоднішній день ВАТ "Полтавський ГЗК" – одне з крупніших підприємств горно-видобувної промисловості України та СНД.

Комбінат здійснює повний технологічний цикл: від видобутку сирової руди - до виробництва залізородних обкотишів, підготовленої сировини для металургійних заводів.

Для виробництва залізородного концентрату сира залізна руда з кар'єру подається на дробильну фабрику. Дроблення руди на ПГЗК відбувається у чотири стадії (рис. 1):

– Крупне дроблення. При цьому використовується дві конусні дробарки ККД 1500/180, до яких подається вихідна руда з граничною крупністю 1200мм у двох вимірах та з крупністю на розвантаженні 250-0мм;

– Середнє дроблення. Застосовуються конусні дробарки середнього дроблення Superior S-4000, КСДТ-2200Т, до яких подається вихідна руда з крупністю на розвантаженні 75-0мм;

– Дрібне дроблення. Використовуються дробарки дрібного дроблення КМДТ-2200Т, Hydrocose H-4000 та Hydrocose H-6800 з крупністю на розвантаженні 20-0мм;

– Суха магнітна сепарація. Дроблена руда з корпусів середньо-дрібного дроблення системою конвеєрів подається в корпуси сухої магнітної сепарації, де рівномірно розподіляється в прийомних бункерах. У кожному, з двох корпусів встановлено по три технологічні лінії. Лінія включає в себе: конвеєр живильник; двудечний гуркіт Ріпл Фло; стрічковий магнітний сепаратор типу ВСА1224-235; барабанний магнітний сепаратор типу DS1224-65; роторну дробарку ударно-швидкісної дії Вармас серії 9100, яка здійснює подрібнення руди перед її подачею до параболічних бункерів збагачувальної фабрики



Рисунок 1 – Стадії дроблення

Основна вимога до процесу дроблення полягає у зменшенні крупності матеріалу до обумовленої споживанням величини.

Якість роздробленого продукту оцінюються показниками:

- вмістом крупних частинок встановленої верхньої межі;
- вмістом дрібних частинок – при дробленні крупних кусків;
- вмістом класу 0-1 мм – при дробленні промпродукта.

Завдання автоматичного регулювання процесом дроблення полягає в підтримці заданої крупності кінцевого продукту і в максимальному використанні енергії, що підводиться до дробильних агрегатів за рахунок оптимального завантаження дробарок, а також отримання найбільшої можливої продуктивності кінцевого продукту при найбільшій завантаженості камери дроблення дробарок.

Через неможливість у сучасних дробарках оперативно змінювати величини розвантажувальної щілини, автоматичне регулювання процесу зводиться в основному до стабілізації навантаження на дробарку.

В даний час застосовується декілька способів автоматизації дробарок на основі системи стабілізації таких параметрів як:

- системи стабілізації живлення дробарок;
- системи стабілізації витрати активної потужності електропривода;
- системи стабілізації рівнів завантаження дробарки;

З проведеного аналізу існуючих систем регулювання роботи дробарки Ватмас 9100 виходить, що всі розроблені системи на даний час основані переважно на регулюванні рудного живлення та витрати активної потужності електропривода дробарки. Проте дані два способи являються малоєфективними.

Тому будемо модернізувати роботу дробарки Ватмас 9100, використовуючи систему стабілізації рівнів завантаження.

Структурна схема системи автоматичного регулювання завантаження дробарки "Ватмак" показана на рисунку 2.

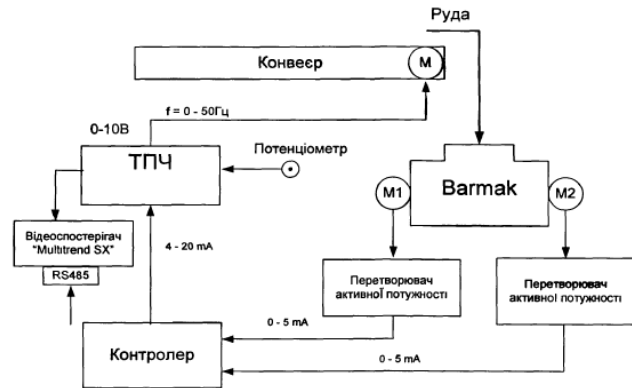


Рисунок 2 – Структурна схема системи автоматичного регулювання завантаження дробарки Ватмак серії 9100

При роботі тракту дані про потужність першого (М1) і другого (М2) двигунів дробарки "Ватмак" надходять на перетворювачі активної потужності. Перетворювачі в залежності від потужності кожного з двигунів видають струмові сигнали $0 \div 5$ мА. Ці сигнали надходять на аналоговий вхід контролера. У контролері вся надіслана інформація, за допомогою програмного забезпечення, обробляється і в залежності від різних умов на аналоговому виході контролера формується струмовий сигнал завдання $4 \div 20$ мА. Цей сигнал надходить на перетворювач частоти. Перетворювач частоти, в свою чергу, залежно від струмового сигналу завдання, формує на своїх виходах частоту $f = 0 \div 50$ Гц, за допомогою якої відбувається управління швидкістю обертання двигуна конвеєра - живильника.

Таким чином, керуючи швидкістю обертання двигуна конвеєра - живильника, змінюється кількість рудної маси в дробарку, отже, здійснюється контроль і регулювання завантаження дробарки "Ватмак".

Величина швидкості обертання двигуна конвеєра - живильника відображається на екрані відеореєстратора Multitrend Sx. На екран Multitrend Sx виведено також більше значення активної потужності дробарки одного з двигунів.

На основі структурної схеми стабілізації, необхідно розробити та дослідити регулятор, реалізований на мікропроцесорі з використанням теорії нечіткої логіки.

Список літератури

1. Андреев С. Е., Петров В. А., Зверевич В. В. Дробление, измельчение и грохочение полезных ископаемых. – 3-е изд., перераб. и доп. – М.: Недра, 180. – 415с.
2. Донченко А. С., Донченко В. А. Справочник механика рудообогатительной фабрики. – 2-е изд., перераб. и доп. – М.: Недра, 1986. – 543с.
3. Марюта А. Н., Качан Ю. Г., Бунько В. А. Автоматическое управление технологическими процессами обогатительных фабрик. – М.: Недра, 1983. – 277с.

РОЗРОБКА ІНТЕРАКТИВНОЇ СИСТЕМИ КЕРУВАННЯ ОСВІТЛЕННЯМ ЯК СКЛАДОВОЇ ІС "РОЗУМНИЙ ДІМ"

М.І. Дьяконенко, ст. гр. СІ 09-1, О.Є. Тесленко, асист.
Кіровоградський національний технічний університет

Електронні системи керування середовищами для перебування людей поділяються на дві категорії:

Перша – це системи керування будинками (Building management system). Як правило вони мають централізоване керування та використовуються у великих промислових будовах або офісних центрах. Головне завдання даних систем – моніторинг та управління системами життєзабезпечення (опалення, кондиціонування, моніторинг параметрів різних видів безпеки, та ін.).

Друга категорія – системи керування приміщеннями, орієнтовані на забезпечення, в першу чергу, комфорту середовища, відповідності його вимогам користувача. Такі системи згруповані під загальною назвою «Розумний дім». Вони можуть обслуговувати як міську квартиру, так і великий офіс. Але найбільшого розповсюдження вони набули у будівництві котеджів та заміських резиденцій, які складаються не лише з самого будинку, але й містять в собі ще й прибудинкову територію, під'їзні шляхи, технічні та господарські будівлі, спеціалізовані приміщення, наприклад, криті басейни, зимові сади, оранжереї, приміщення для живих істот, та ін.

Користь від впровадження таких систем дуже істотна, оскільки людина без зайвих проблем за допомогою традиційних засобів керування (вимикачі світла, механічні терморегулятори, та ін.) може керувати середовищем приміщення, яке складається, максимум з 3-4-х кімнат. Будинок або квартира з більшою кількістю кімнат, або більш значною площею вимагає автоматичної системи, яка інтегрує в собі багато різних підсистем керування, кожна з яких має власне призначення та алгоритми реалізації власних функцій.

Керування освітленням – одна з найголовніших вигод інтегрованих систем (ІС) «Розумний дім». Освітлення приміщення – найбільш використовувана і найбільш змінювана функція середовища, оскільки людина змінює своє місцезнаходження в будинку, змінюється характер її діяльності в залежності від чого змінюється і яскравість, і обсяг, і конфігурація освітлення. Наприклад, для читання або занять ручною працею потрібне направлене більш потужне освітлення на невеликій площі в комбінації з неясним зовнішнім освітленням, а перегляд фільмів в домашньому кінотеатрі передбачає повне вимкнення світла, а також затемнення джерел зовнішнього природного освітлення (закриття жалюзі вікон). Нічне освітлення повинно бути зведеним до мінімуму, а максимум його потужності при потребі ввімкнення повинен бути достатнім лише для виконання загальних задач і не «бити по очах». Система керування освітленням завдяки широким можливостям налаштувань, а також сучасним технологіям інтеграції з іншими системами керування параметрами середовища дозволяє не лише піднести на висоту комфорт, але й істотно економити енергоресурси.

Домашня автоматизація керування освітленням може бути реалізована двома основними шляхами. Перший, це обладнання кожної кімнати пультом керування з кількома кнопками. Кожна відповідає за конкретний освітлювальний прилад – люстру, бра, систему точкових світильників. Це дозволить керувати освітленням з будь-якої точки приміщення. Якщо ж реалізувати повну автоматизацію освітлення із залученням спеціальних датчиків, то має сенс створити систему керування освітленням (СКО) у складі інтегрованої системи (ІС) керування середовищем. Це другий шлях, він найбільш сучасний і відповідає усім можливим вимогам до освітлення. Така система буде вмикати світло як тільки людина відчинить двері приміщення і вимкати через деякий час після її виходу, буде реагувати на

команди з загального \ дистанційного \ мобільного пультів, голосові команди, матиме збережені сценарії освітлення для різних подій та \ або їх часу проведення. Комбіновані сценарії внутрішнього та зовнішнього освітлення та їх динамічний розвиток під силу лише автоматизованим системам керування освітленням.

Проаналізувавши призначення, функції та вимоги до загальної системи керування освітленням приватною садибою, можна сформулювати її прикладні завдання:

1. За відсутності господарів будинку можливі два режими роботи, це:
 - режим безпеки (імітація присутності господарів у будинку) – автоматичний режим з довільними моментами включення і виключення електроприладів в межах встановленого інтервалу часу;
 - режим очікування (реальна готовність відреагувати на появу господаря) – ввімкнене лише слабке підсвічування хвіртки і воріт, а також основних елементів будинку. Підсвічування вмикається автоматично при настанні темряви, що відстежується датчиками рівня освітленості.
2. Господар повертається додому. При відкритті хвіртки ключем або воріт радіобрилком, вмикається підсвічування відповідної доріжки від хвіртки або воріт до будинку або гаражу, а також підсвічування ганку або під'їзду до гаражу.
3. При наближенні людини по датчикам присутності вмикається освітлення таких деталей як басейн, ландшафтні елементи (клумба, фонтан, альтанка), освітлення дверей технічний споруд.
4. При відкритті вхідних дверей будинку починає працювати система внутрішнього освітлення.
5. Вранці автоматична система освітлення відкриває жалюзі вікон, і закриває їх ввечері.
6. По команді система збільшує \ зменшує яскравість освітлення в будь-якому приміщенні, використовуючи димери.
7. Окрім всього система що запрограмована на кільканадцять сценаріїв освітлення. Наприклад: «Перегляд фільмів», «Дитяче свято», «Урочиста вечеря», «Вечірка», «Кабінет», «Романтична вечеря», «Аварійне освітлення» тощо... Можливо підсвітити один кут приміщення, затемнити інший, зробивши інтер'єр приміщення більш цікавим. Будь – яка забаванка користувача можлива до реалізації.
8. При настанні ночі освітлення переходить в «сплячий стан». Усюди світло вимикається. По бажанню господарів м'яке, приглушене освітлення вмикається тільки тоді, коли хтось із родини прокинеться та схоче пройти до іншої кімнати.
9. Коли господарі поспішають на роботу найзручніше вимикати все непотрібне освітлення та енергоспоживання однією кнопкою при виході з будинку, або голосовою командою. При цьому залишаються ввімкненими лише живлення систем керування, безпеки та охорони, живлення холодильника, пральної машини та систем життєзабезпечення штучних середовищ (акваріумів, тераріумів, тощо).
10. Освітлення в дитячій кімнаті вмикається автоматично, як тільки дитина засинає. Окрім цього, в залежності від години доби, воно може зменшувати потужність, спонукаючи дитину готуватися до сну, ще можливо передбачити режим «світломузикальної вистави», коли на стіни та стелю проєктуються різні динамічні картини у супроводі негосподської музики.
11. Окрім режиму безпеки, описаного в п. 1 і автоматичного режиму, описаного в п. 2 - 10 система повинна мати можливість ручного режиму. В будь-який момент господар дому за допомогою пульта керування, комп'ютера, КПК, мобільного телефону або голосової команди, повинен мати змогу керувати освітленням.

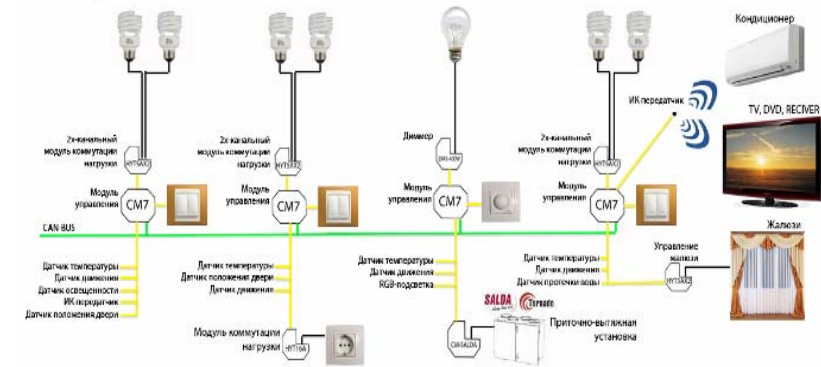


Рисунок 1 – Приклад підключення модулів керування та виконавців СКО у складі ІС керування середовищем

Кількість, вид і потужність світильників завжди вибираються виходячи з таких факторів як призначення приміщення, кольорів його інтер'єру, рівень зовнішнього освітлення, рід занять, тобто вимоги, які висувуються до освітлення родом занять, та багатьох інших чинників.

В останні часи широко застосовуються світлодіодні світильники. Вони не мають жодного недоліку інших існуючих джерел освітлення: ламп розжарювання, ламп денного світла та галогенних ламп. Використання освітлення на базі світло діодів дозволяє в кілька разів, іноді до десятка разів скоротити витрати на споживану електроенергію. Крім того, строк служби цих світильників надзвичайно великий, під час роботи вони не перегріваються, не мерехтять, не розбиваються, не шкодять навколишньому середовищу. Всі ці переваги дозволяють використовувати світлодіодні світильники для широкого переліку задач.

RGB-підсвічування дозволяє господареві отримати практично необмежені можливості по створенню індивідуального дизайну приміщення, а також налаштування освітлення у відповідності зі своїм настроєм. Колір інтер'єру, або, наприклад, натяжної стелі може змінюватися в залежності від часу дня або за особливим сигналом.

Взаємодія з іншими елементами інтегрованої системи «Розумний дім» може відбуватися відповідно до алгоритмів та протоколів обміну даними прийнятих в конкретній ІС. Вона може бути як децентралізованою системою, так і представляти собою систему з центральним комп'ютерним керуванням. У першому випадку кожний пристрій приєднано до загального середовища передавання даних, завдяки якому пристрої спілкуються між собою. По суті навіть рядові вимикачі також є елементами системи і сигнал від будь-якого з них призводить до посилання сигналу виконуючому механізму який «вирішує» в свою чергу, що йому робити: ввімкнути, вимкнути освітлення, чи лише змінити яскравість. Централізовані ж системи дуже вартісні в частині налагодження, тому, останнім часом виробники і користувачі найбільше схильються до використання децентралізованих систем.

ДОСЛІДЖЕННЯ ТА РОЗРОБКА СИСТЕМИ АВТОМАТИЧНОГО РЕГУЛЮВАННЯ ТЕМПЕРАТУРНОГО РЕЖИМУ ТРУБЧАТИХ ОБЕРТОВИХ ПЕЧЕЙ НА ТОВ "ПОБУЗЬКИЙ ФЕРОНІКЕЛЕВИЙ КОМБІНАТ"

О.О. Переверзєв, маг. гр. КС-12м,

О.К. Дідик, доц., канд. техн. наук

Кіровоградський національний технічний університет

Попит на нержавіючу сталь у світі зростає щорічно на 4-5%, однак у Китаї цей показник значно вищий. Китайське споживання нікелю зросло протягом останніх п'яти років більш ніж на 20% на рік, причому ніяких ознак уповільнення цього зростання немає.

Основні постачальники нікелю на ринок – США, Японія, Росія, Китай. Виробництво нержавіючої сталі в США в 2008 році оцінювалося в 1,56 мільйона тонн, що на 13% більше, ніж у 2005 році. Потреба України в нікелі в 2008 році становила 5,3 тисячі тонн, на 2011 рік – 6,6 тисячі тонн.

Єдиний в Україні виробник феронікелю – Побузький феронікелевий комбінат.

Технологічна лінія виробництва феронікелю представлена такими основними етапами:

- випал руди в трубчастих обертових печах;
- виплавка феронікелю в дугових печах;
- рафінування чорного феронікелю;
- грануляція феронікелю.

На рис. 1 приведена технологічна схема виробництва феронікелю на ТОВ "Побузький феронікелевий комбінат".

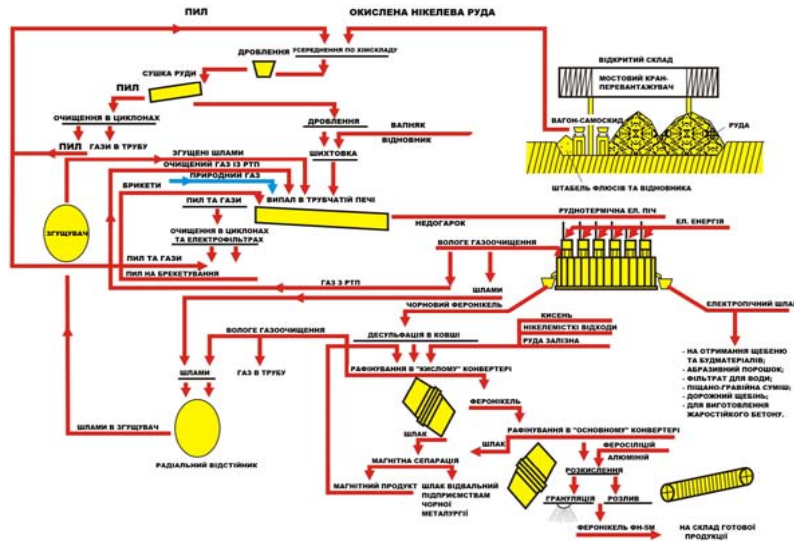


Рисунок 1 – Технологічна схема виробництва феронікелю на ТОВ "ПФК"

Розглянемо етап випалу руди в трубчастих обертових печах більш детально:

Шихта, що складається з суміші руди, відновника, нікелемістких шламів і зворотного пилу, надходить на випал в трубчаті печі (ТОП). Час перебування матеріалу в ТОП 1,5-2,0 години. Для розігріву печей встановлені форсунки високого тиску. Розпилювачем для форсунок служить стиснене повітря або пара з тиском 4-7 атм.

Витрата первинного повітря, що йде на розпорошення не перевищує 10% від теоретично необхідного для повного спалювання палива і становить 0,8 - 1,2 $\text{нм}^3/\text{кг}$.

В якості основного паливника на ТОП використовується паливник ГНР конструкції НШПромгаз. За наявності електропічного газу, відповідного технологічними параметрами для спалювання на газомазутному паливнику ГНР, газ у повному обсязі подається на ТОП. При спільному спалюванні мазуту і електропічного газу основним паливом є мазут, а електропічний газ - додатковим.

Необхідне для горіння повітря подається вентилятором ВМ-40. Для оптимальної роботи форсунки ГНР-1 обслуговуючий персонал повинен користуватися розрахунковою таблицею та інструкцією по спалюванню газу.

Таблиця 1 – Використання електропічного газу.

Витрата газу, $\text{нм}^3/\text{год}$	Вміст CO в газі з РТП, % / Витрата повітря, $\text{нм}^3/\text{год}$					
	30	40	50	60	70	80
1000	790	1040	1290	1540	1790	2040
2000	1590	2090	2590	3090	3590	4090
3000	2380	3130	3880	4630	5380	6130
4000	3170	4170	5170	6170	7170	8170
5000	3970	5220	6470	7720	8970	10220

Випал в трубчастих печах за характером процесів, що відбуваються умовно ділиться на три зони:

- зона сушіння;
- зона підігріву;
- зона випалу.

У зоні сушіння, що починається від завантажувального кінця печі відбувається нагрів шихти до 120°C з видаленням вільної (гігроскопічної) вологи.

У зоні підігріву, шихта нагрівається до $700-800^\circ\text{C}$ з частковим видаленням кристалізаційної вологи, що входить до складу мінеральних сполук.

У зоні випалу, шихта нагрівається до $900 - 1000^\circ\text{C}$. При цьому відбувається розкладання і часткове відновлення окислів кольорових металів, вищих оксидів заліза до закису, а також видалення кристалізаційної вологи.

Температурний контроль за процесом відновлення здійснюють за допомогою стаціонарних термопар, встановлених на кожусі трубчастої печі по її довжині на відстані 10м(t1), 20м(t2), 30м(t3) і 40м(t4) від розвантажувального торця і за допомогою плаваючої термопар на розвантажувальному кінці печі. Режим відновного випалу передбачає створення в зоні відновлення (протягом 12-15 м від розвантажувального торця печі) температур в межах $900-1000^\circ\text{C}$. Температурний режим випалу повинен забезпечити показання термопар, встановлених на трубчатій печі в межах t1 - $950 - 1000^\circ\text{C}$, t2 - $600 - 750^\circ\text{C}$, t3 - $450 - 550^\circ\text{C}$, t4 $<400^\circ\text{C}$.

Привізна окислена нікелева руда має низький вміст заліза і характеризується більш високим температурним інтервалом розм'якшення, ніж власна руда комбінату. Найбільш теплонапружена зона випалу з температурою футерування до 1100°C розташована в зоні факела на відстані 8-15 метрів від гарячого кінця печі. У цій зоні може мати місце утворення

кільцевих настилів (гарніссажа) через можливе розм'якшення шихти від місцевих перегрівів, часткового відновлення і спікання.

У зоні перед вивантаженням недогарка (довжина 3-6 м) через підсос повітря може відбуватися його охолодження. При незадовільному ущільненні температура недогарка при проходженні цієї зони може падати на 100-150°C.

Гарячий недогарок з трубчастої печі вивантажується в футерований шамотною цеглою бункер місткістю 11 м³. Щоб уникнути потрапляння великих шматків, бункер перекритий колосниковими ґратами, з яких періодично по мірі накопичення великі шматки вручну видаляються на майданчик +24 м близько ТОП, а потім по спеціальній трубі транспортуються в автомашини і вивозяться на склад руди. Зазор між окремими колосниками повинен бути не більше 80 мм.

Таблиця 2 – Хімічний склад недогарка, у %.

Ni	Co	Fe _{зат} *	SiO ₂	CaO	MgO	Al ₂ O ₃
2,4-2,7	0,06-0,07	13-21,7	38-45,6	1,5- 2,2	21-30	2,5-3,3

* – Більша частина заліза в недогарці знаходиться у вигляді Fe²O³.

Вихід недогарка від сухої руди в залежності від подачі відновника складає близько 90-95%.

Випал сировинної шихти в трубчастих обертових печах є однією з основних операцій технології виробництва феронікелю. Тому удосконалення роботи цих печей в напрямку підвищення якості продукту, зниження питомих втрат тепла, має важливе практичне значення.

Найбільш важливими характеристиками роботи обертової печі, що пов'язані між собою, є: вологість і склад шихти, різниця температур між гарячим газом і матеріалом, коефіцієнт надлишку повітря при спалюванні палива, тиск і температура повітря і палива, температура і запиленість газів, що відходять, розрідження в печі та ін. Умови спікання повинні забезпечувати максимальну продуктивність процесу отримання спека, необхідну для подальшої технологічної переробки. Режим випалу в печі, і особливо в зоні спікання, повинен забезпечувати максимально можливу рівномірність температур як у всьому об'ємі шару, так і окремих шматків матеріалу. Умовами горіння і теплообміну визначаються розподіл температур уздовж печі, довжина різних зон і оптимальні температури в них.

Стабілізація витрат матеріальних потоків, що вводяться в піч, не завжди гарантує сталість теплового режиму процесу спікання, який може порушуватися внаслідок навіть незначних за величиною коливань хімічного складу сировини, вологості, зміни фізичних властивостей або калорійності палива. Ці збурення порушують тепловий режим і погіршують якість спека. Щоб забезпечити задану кількість спека, що виходить з печі, необхідно контролювати параметри теплового режиму і підтримувати їх шляхом зміни витрат палива, повітря, оборотного технологічного пилу або протяжності факела по довжині печі.

В результаті автоматизації процесу випалу з'являються передумови для більш точного регулювання технологічних параметрів, що значно покращує показники ефективності процесу. Зокрема, введення контуру автоматичного регулювання температури дозволить підтримувати оптимальну температуру в печі, що призведе до значного підвищення якості готової продукції. Наслідком цього стане скорочення кількості браку, завдяки чому при витраті тієї ж кількості шихти знизиться собівартість готового продукту.

Список літератури

1. Дюмидовский Д. А., Онишин Б. П., Лиев В. Д. *Металлургия ферроникеля*. – М.: *Металлургия*, – 1983. – 184 с.
2. Казанцев Е.И. *Промышленные печи. Справочное руководство*. М.: *Металлургия*, 1975.
3. Информационная справка о предприятии ООО «Побужский ферроникелевый комбинат».

АВТОМАТИЗАЦІЯ ТА ДОСЛІДЖЕННЯ ТЕХНОЛОГІЧНОГО ПРОЦЕСУ ОЧИЩЕННЯ ПШЕНИЦІ АГРЕГАТУ ЗАВ-40

С.В. Спіцин, ст. гр. ЕС-12М,
В.О. Шалімов, доц., канд. техн. наук
Кіровоградський національний технічний університет

Найважливішою галуззю народного господарства, особливо у рослинництві й тваринництві є післязбиральна обробка зернових культур, що включає велику різноманітність методів очищення від домішок. Від того як зерно очищене, насамперед залежить термін зберігання зерна (в нашому випадку пшениці), правильність розподілу на фракції тощо. Проте головною умовою роботи зерноочисних агрегатів є мінімальний час очищення із максимальною якістю, оскільки зерновий матеріал під впливом навколишнього середовища швидко втрачає свої властивості.

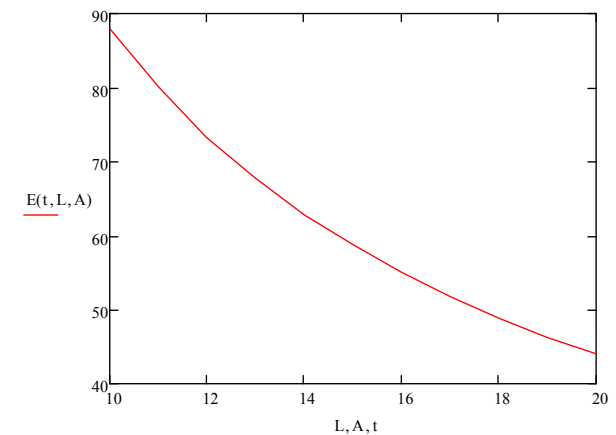
Тому головною метою як магістерської, так і дослідження є оптимізація продуктивності та якості очищення, шляхом регулювання подачі зерна заслінками норії.

Таке дослідження необхідне для того, щоб розробити на основі результатів дослідження мікропроцесорну схему оптимізації якості та продуктивності очищення, яка задаватиме необхідне положення заслінок норії в режимах трієрного та без трієрного очищення.

Показником якості в процесі дослідження є ефективність очищення зерна. Даний показник характеризується відношенням ваги домішок до і після очищення.

Показником продуктивності є відношення продуктивності норії до продуктивності машин додаткового очищення, якими є трієрні блоки, також продуктивність в режимі без трієрного очищення (Рисунок 3).

Результати досліджень приведені на рисунку 1 та рисунку 2. Внесені зміни на рисунку 5.



L – висота заслінки, см; A – площа перерізу, м²; t – час підйому заслінки

Рисунок 1 – Залежність якості очищення від трьох факторів

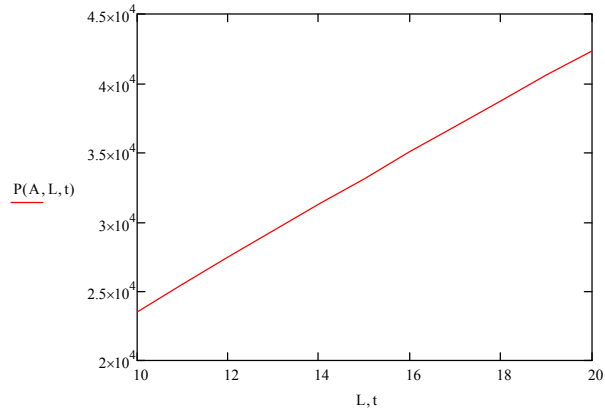


Рисунок 2 – Залежність продуктивності очищення від трьох факторів

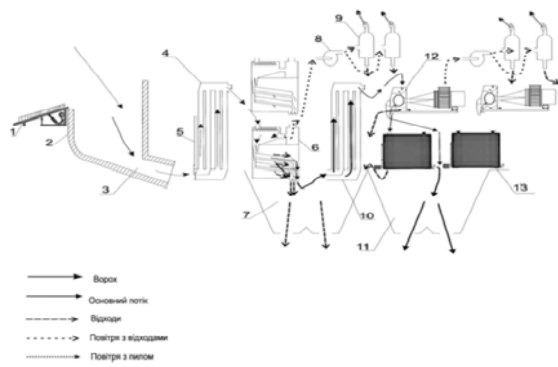


Рисунок 3 – Технологічна схема агрегату ЗАВ – 40

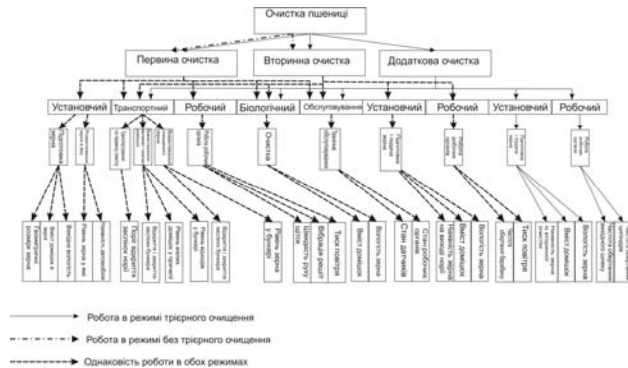


Рисунок 4 – Структурна схема класифікації інформаційних параметрів існуючої системи

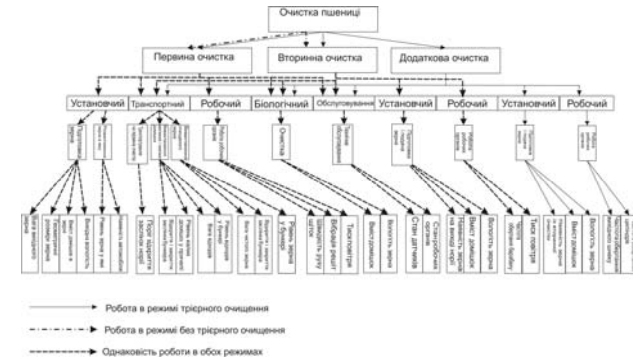


Рисунок 5 – Структурна схема класифікації інформаційних параметрів нової системи

Висновки: В результаті розробки та дослідження технологічного процесу очищення зерна розроблено систему управління положенням заслінок норії та за результатами дослідження визначено положення заслінок, в режимі трієрного і без трієрного очищення, при якому якість та продуктивність очищення оптимізовано для системи управління норією. Також розроблені й інші системи управління, які зменшують участь людини у технологічному процесі.

КОНТРОЛЬ НОРМИ ВИСІВАННЯ НАСІННЯ НА СІВАЛКАХ ТОЧНОГО СІЯННЯ

В.І. Гольша, ст.гр. КС-12М,
В.А. Зогуля, доц., канд. техн. наук
Кіровоградський національний технічний університет

Корисна модель відноситься до засобів автоматизації сільськогосподарських машин, а саме, до засобів автоматичного контролю процесу висівання насіння на сівалках точного сіяння.

Відомий спосіб контролю норми висівання насіння на сівалках точного сіяння [1], що включає формування електричних сигналів при контролі процесу висівання насіння датчиками, встановленими в кожному висівному апараті сівалки точного сіяння, формування електричних сигналів датчиком заданої норми висівання в штуках насіння на погонний метр, ввімкнення звукової сигналізації і світлової індикації. При цьому, для кожного висівного апарату сівалки проводиться порівняння кількості посіяного насіння з кількістю, яка повинна бути посіяна за заданою нормою, в діапазонах заданої довжини одночасно на декількох каналах, що відрізняються довжинами діапазонів порівняння і допустимими величинами недосіву або пересівання насіння, при чому, довжини діапазонів і допустимі величини недосіву чи пересівання насіння задаються кількістю і частиною кількості насіння, яка повинна бути в даному діапазоні порівняння, звукова сигналізація характерного тону для кожного каналу вмикається при перевищенні допустимої величини недосіву чи пересівання насіння в будь-якому діапазоні порівняння, при цьому, запам'ятовується кількість насіння дійсної довжини діапазону, визначається величина недосіву чи пересівання насіння в

відсотках до заданої норми висівання і включається світлова індикація номера висівного апарату сівалки, де виникло порушення, з вказівкою відсотка до заданої норми висівання.

Недоліком такого способу контролю норми висівання насіння є ввімкнення звукової сигналізації при випадковому перевищенні допустимої величини недосіву чи пересівання насіння, що знижує ефективність контролю норми висівання насіння.

Метою корисної моделі є підвищення ефективності контролю норми висівання насіння за рахунок вимкнення-ввімкнення звукової сигналізації при випадковому переважанні допустимої величини недосіву чи пересівання насіння.

Вказана мета досягається тим, що спосіб контролю норми висівання насіння на сівалках точного сіяння, що включає формування електричних сигналів при контролі висівання насіння датчиками, встановленими у кожному висівному апараті сівалки точного сіяння, формування електричних сигналів датчиком заданої норми висівання в штуках насіння на погонний метр, ввімкнення звукової сигналізації та світлової індикації для кожного висівного апарату, порівняння кількості висіяного насіння з кількістю, яка повинна бути посіяна при заданій нормі висівання в діапазонах заданої довжини одночасно по декількох каналах, що відрізняється довжинами діапазонів порівняння і допустимими величинами недосіву або пересівання насіння, при чому, довжини діапазонів і допустимі величини недосіву або пересівання насіння задають кількістю і частиною тієї кількості насіння, яка повинна бути у даному діапазоні порівняння, при цьому, згідно корисної моделі, звукова сигналізація характерного тону для кожного каналу вмикається тільки при перевищенні допустимої величини недосіву або пересівання насіння в будь-якому діапазоні порівняння підряд декілька разів (двічі або більше), при цьому, запам'ятовується кількість насіння дійсної останньої довжини діапазону, для якого визначається величина недосіву чи пересівання насіння у відсотках до заданої норми висівання і включається світлова індикація номера висівного апарату, де виникло порушення, з вказівкою відсотка до заданої норми висівання, при цьому, момент досягнення допустимої величини недосіву чи пересівання насіння є початком наступного діапазону заданої довжини.

На фіг.1 показані для першого каналу діапазони порівняння довжиною K_1 та графіки зміни величини

$$n_1 = K - m \quad (1)$$

різниці між кількістю насіння K , яке повинно бути висіяне при заданій нормі висівання насіння в штуках на погонний метр, і кількістю насіння m , яке висівається висівним апаратом, допустимі величини недосіву « $+n_1$ » і пересівання насіння « $-n_1$ ».

На фіг.2 показані діапазони порівняння довжиною K_2 і графіки зміни величини

$$n_2 = K - m \quad (2)$$

для другого каналу.

Довжина K_1 діапазону порівняння для першого каналу обирається невелика, наприклад, кількість насіння в штуках, яке при заданій нормі висівання повинне сіятися на одному погонному метрі. Допустимі величини недосіву і пересівання насіння можна задати. Як тільки підряд декілька раз (двічі або більше) виконується нерівність

$$-n_1 \geq n_1 \geq n_1 \quad (3)$$

вмикається звукова сигналізація, запам'ятовується кількість насіння K_1 дійсної останньої довжини діапазону, обчислюється в відсотках відхилення від заданої норми висіву за формулою

$$\delta = 100 n_1 / K_1 \quad (4)$$

вмикається світлова індикація номеру висівного апарату, де сталось порушення технологічного процесу висівання насіння, з вказівкою у відсотках відхилення до заданої норми висівання насіння.

Довжина K_2 діапазону порівняння для другого каналу обирається в декілька разів більше довжини K_1 діапазону порівняння першого каналу, наприклад, $K_2 = 3K_1$, а допустимі величини недосіву і пересівання насіння задаються менше ніж в першому каналі, наприклад, $n_2' = 0.2K_2$. Як тільки виконується нерівність

$$-n_2' \geq n_2' \geq +n_2' \quad (5)$$

вмикається звукова сигналізація, запам'ятовується K_2 , обчислюється

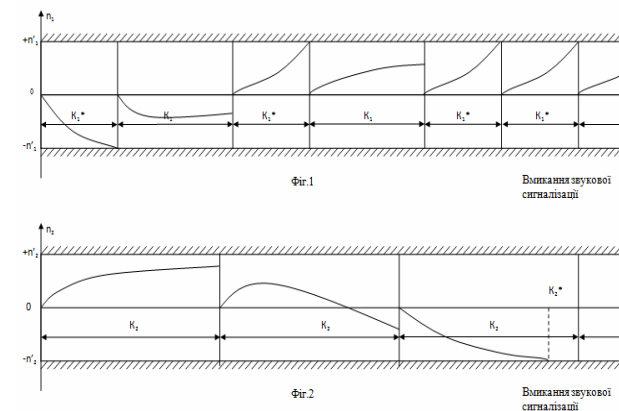
$$\delta = 100 n_2' / K_2 \quad (6)$$

і вмикається світлова індикація номеру висівного апарату з вказівкою у відсотках відхилення від заданої норми висівання.

Перший канал дозволяє отримати інформацію про великі відхилення від заданої норми висівання. При величинах, прийнятих у прикладі для першого каналу, звукова сигналізація вмикається через 0,7 м проходу сівалки з моменту повного припинення висівання насіння і через 1,5 м, якщо недосіву складе 50% від загальної норми висівання. Другий канал включити звукову сигналізацію в умовах прикладу через 3м, якщо пересівання насіння набагато більше 20%, то звукова сигналізація включиться менше ніж через 3м.

Даний спосіб контролю норми висівання насіння на сівалках точного сіяння дозволяє забезпечити мінімальну величину висівання при будь-якій нормі висівання насіння і швидкості руху сівалки, отримати інформацію при малих відхиленнях від заданої норми висівання насіння з врахуванням знаку цього відхилення, тобто, більше чи менше заданої норми відбувається висівання насіння у конкретному висівному апараті, підвищує ефективність контролю норми висівання насіння за рахунок вимкнення - ввімкнення звукової сигналізації при випадковому перевищенні допустимої величини недосіву чи пересівання насіння у першому каналі.

Спосіб контролю норми висіву на сівалках точного висіву



Список літератури

1. Патент на корисну модель UA № 24830 A01C 7/00.

МОДЕРНІЗАЦІЯ СИСТЕМИ КОНТРОЛЮ ТЕМПЕРАТУРИ БУКСОВОГО ВУЗЛА РУХОМОГО ПОТЯГУ

Т.В. Міняйчева, ст. гр. КС-12м,
В.А. Зозуля, доц., канд. тех. наук

Кіровоградський національний технічний університет

Буксовий вузол – один з відповідальних вузлів ходових частин рухомого складу – служить для передачі радіальних і осьових навантажень до шийки осі, що обертається у буксових підшипниках колісної пари. Існують буксові вузли з підшипниками ковзання і роликовими підшипниками.

Різні експлуатаційне нагрівання елементів підшипників викликає температурні деформації, які, зменшуючи зазори, можуть призвести до затискання роликів між кільцями і руйнування роликового буксового вузла. Тому температура буксового вузла є важливим критерієм, що характеризує технічний стан підшипників. Букса може нагріватися в результаті неправильно встановленого осьового і радіального зазору, в результаті раптових відмов підшипників кочення.

На температуру букс також впливає температура зовнішнього повітря, що вказує на необхідність корекції температури, на яку налаштовуються приймачі апаратури.

Одним із шляхів збільшення безвідмовності руху є створення апаратних методів контролю. Розвиток пристроїв відбувалося в напрямку групових та індивідуальних методів контролю букс.

Індивідуальні засоби контролю розташовуються безпосередньо в кожному буксового вузлі. В якості датчиків використовуються різні теплові індикатори. Переваги цього методу контролю - простота, безперервність контролю, незалежність від зовнішніх умов. У силу значної вартості і невисокої ефективності дані кошти не знайшли широкого розповсюдження.

Індивідуальними засобами контролю в нашій країні і за кордоном обладнуються пасажирські вагони.[1]

Групові засоби контролю розміщуються в дискретних точках шляху і послідовно контролюють букси всіх поїздів, що проходять. У цьому випадку немає необхідності обладнати весь вагонний парк пристроями контролю, що є гідністю методу. Враховуючи інерційність процесу нагріву букси, можна шляхом раціонального розміщення пунктів контролю звести до мінімуму втрати від дискретності контролю, тобто відслідковувати динаміку нагріву.

З пристроїв групового контролю на практиці найбільше поширення знайшли пристрої, засновані на перетворенні енергії інфрачервоного випромінювання букси

Комплекс технічних засобів по модернізації ДІСК КТЗМ-01Д.

Комплекс технічних засобів призначений для модернізації перегінного обладнання апаратури виявлення перегрітих букс ПОНАБ-3 або ДІСК-Б. В якості станційного устаткування при цьому повинні застосовуватися засоби автоматизованої системи контролю рухомого складу АСК ПС (концентратор інформації КІ-6М і автоматизоване робоче місце оператора лінійного поста контролю АРМ ЛПК). (рис. 1)

До складу КТЗМ-01Д входить:

– блок ПК-02ПД, призначений для узгодження підлогового і силового обладнання, формування команд управління підлоговими камерами, обробки сигналів, одержуваних від підлогових пристроїв і передачі інформації на станцію;

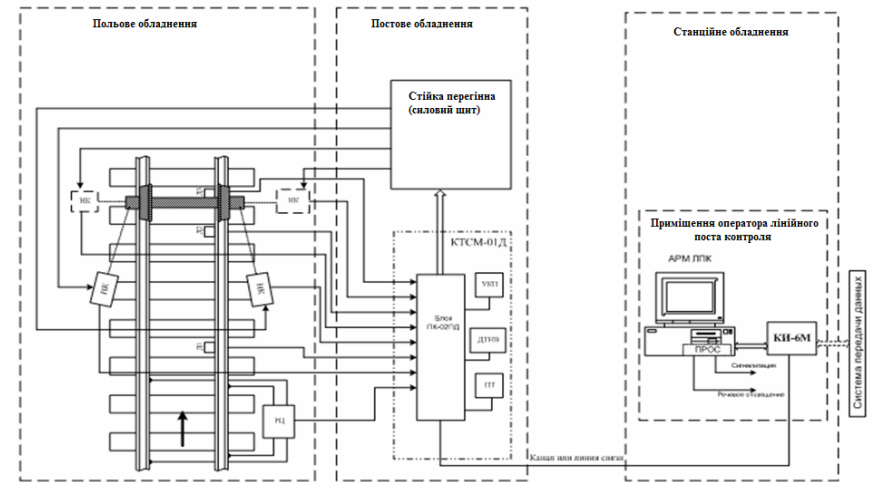


Рисунок 1 – Система виявлення перегрітих букс на основі КТЗМ-01Д

Принцип дії апаратури КТЗМ-01Д заснований на вимірюванні енергії теплового випромінювання від корпусів буксових вузлів при проходженні потягу по ділянці контролю.

Кожна підлогова камера містить приймач інфрачервоного випромінювання, який виробляє електричні сигнали величиною, пропорційною перепадам рівня теплового випромінювання від корпусів букс та інших елементів рухомого складу, що потрапляють у поле зору болометра. [3]

Електричні сигнали прийомних капсул надходять в ПК-02ПД, де відбувається їх обробка та подальша передача інформації по лінії зв'язку на станцію.

При заході поїзда на ділянку контролю ПК-02ПД формує і передає в лінію зв'язку наступні дані:

– час заходу поїзда на ділянку контролю; порядковий номер контролюваного поїзда; значення температури зовнішнього повітря; ознака напрямку руху поїзда; інформацію про результати самодіагностики підлогового і постового обладнання.

В АРМ ЛПК для кожного пункту контролю настроюються порогові значення теплових рівнів для основних і допоміжних підлогових камер, які передаються по лінії зв'язку в ПК-02ПД при його ініціалізації.

ПК-02ПД виробляє порівняння сигналів від НК з пороговими значеннями, прийнятими від АРМ ЛПК. В разі перевищення цих значень виробляється передача наступної інформації про проконтрольовані рухомий одиниці:

– Порядковий номер контролюваного поїзда; порядковий номер рухомої одиниці в поїзді; тип рухомої одиниці (локомотив (включаючи ВЛ65 і ВЛ85), вантажний вагон, пасажирський вагон, короткобазний вагон); загальна кількість осей в рухомій одиниці; значення теплових рівнів для кожної букси рухомої одиниці.

Безпосередньо після звільнення потягом ділянки контролю КТЗМ-01Д формує і передає в лінію зв'язку наступні дані:

– порядковий номер проконтрольованого потягу; загальна кількість рухомих одиниць в потязі; кількість локомотивів в потязі; значення мінімальної і максимальної швидкостей руху потягу протягом часу контролю; середній тепловий рівень від всіх букс по

кожній стороні потяга; час закінчення контролю потягу; кількість вісей у потяга, визначене по кожному датчику проходу вісей.

Формована КТЗМ-01Д інформація по лінії зв'язку надходить на станційне устаткування для подальшої обробки, збереження, відображення і включення пристроїв сигналізації (при виявленні перегрітої букси).

В якості лінії зв'язку використовуємо кабельну лінію зв'язку. При цьому використовуються чотири жили кабелю. Одна пара використовується для передачі інформації про перегрівання букс, а інша – для організації телефонного зв'язку.

За допомогою технологічного пульта здійснюється перевірка і регулювання устаткування. З клавіатури пульта вводяться команди на виконання різних операцій з діагностики основних вузлів КТЗМ-01Д і підлогового обладнання. Результати перевірки контрольованих параметрів технічного стану комплексу виводяться на індикатор пульта.

Система КТЗМ-1Д вже морально застаріла. Це призводить до багатьох незручностей в обслуговуванні, тому виникло питання в необхідності вдосконалення та модернізації існуючої системи на більш нову та надійну систему. Тому, необхідно розглянути основні недоліки при роботі даної системи та незручності її обслуговування. [2]

Основними недоліками при функціонуванні системи КТЗМ-01Д на сьогодні є:

- Рівень нагріву температури буксового вузла виводиться в квантах. Це зумовлено тим, що температура вимірюється відношенням перепаду між холодним тілом (візком, який має температуру навколишнього повітря) та гарячим (нагрітого вузла букси або ступінчастого колеса). Цей перепад і визиває електричний сигнал, який перетворюється у число, що відповідає певному рівню тривоги.

- Велика вірогідність помилки;
- Виявляється середня температура бокової частини вузла, а не середини;
- Застарілі додаткові засоби;
- Впливання радіозавад на роботу приймальних капсул;
- Незручність калібрування. Калібрування проводиться робітником з обслуговування

КТЗМ вручну один раз на тиждень. При нестабільних погодних умовах, температура може змінюватись декілька разів на день, тому при невірній калібрівці, може неправильно функціонувати польова камера. Людський фактор

- Вживає багато потужності. Для підтримки внутрішньої температури польових камер вживається основна доля потужності.

- Виявлення температури тільки при наявності руху. Чим менша швидкість потягу, тим менший перепад і тим менший рівень сигналу тривоги, тому буде спричинений пропуск аварійного вузла.

Ці недоліки системи КТЗМ-01Д не дозволяють максимально виявити та перевірити аварійний стан буксового вузла, що може призвести до руйнування коліс та сходу поїзда з колій. Що є недопустимим, адже в першу чергу система створена для ЗАБЕСПЕЧЕННЯ БЕСПЕКИ життя пасажирів та перевезенню вантажів.

Список літератури

1. Борзилов І.Д. Удосконалення технології технічного обслуговування та ремонту вагонів засобами технічної діагностики. - Харків: УкрДАЗТ, 2003. - Ч. 1. - 91 с.
2. Трестман Е.Е., Лозинский С.Н., Образцов В.Л. Автоматизация контроля буксовых узлов в поездах. – М.: Транспорт, 1983. – 352 с.
3. Бойник А.Б., Загарий Г.И., Кошевой С.В., Луханин Н.И., Поэта Н.В., Поддубняк В.И. Д 44 Диагностирование устройств железнодорожной автоматики и агрегатов подвижных единиц: Учебник. – Х.: ЧП Издательство “Новое слово”, 2008. - 304 с.

ДОСЛІДЖЕННЯ ТА РОЗРОБКА СИСТЕМИ ВИЗНАЧЕННЯ ОРІЄНТАЦІЇ РОБОЧОГО ОРГАНУ ГЕКСОПОДУ

О.С. Кармазін, маг. гр. КР-12м,
С.І. Осадчий, проф., канд. техн. наук
Кіровоградський національний технічний університет

Аналіз закордонних наукових публікацій та патентів показує, що 70% обладнання з паралельною кінематикою складають верстати, у яких переміщення виконавчого органу реалізується шляхом зміни довжини кінематичних ланок (штанг). Такі верстати мають значні переваги порівняно з іншими типами верстатів з кінематичними ланками постійної довжини за критеріями точності, жорсткості, складності конструктивного виконання, формою і об'ємом робочого простору. Верстати з паралельною кінематикою, побудовані на основі замкненої просторової стрижневої конструкції з шести кінематичних ланок, отримали назву "гексапод".

При єдиній концепції побудови верстатів типу гексапод виробництва різних фірм вони відрізняються компоновкою, конструктивним виконанням та розташуванням штанг у просторі та функціональними можливостями.

Систему визначення орієнтації, що розробляється, ми будемо використовувати на гексаподі, що рухається з великим прискоренням.

Верстат вертикальної компоновки з нижнім розміщенням робочого органу найбільш розповсюджений серед виробників обладнання з паралельною кінематикою. Конструкція такого верстату зображена на (рис.1).

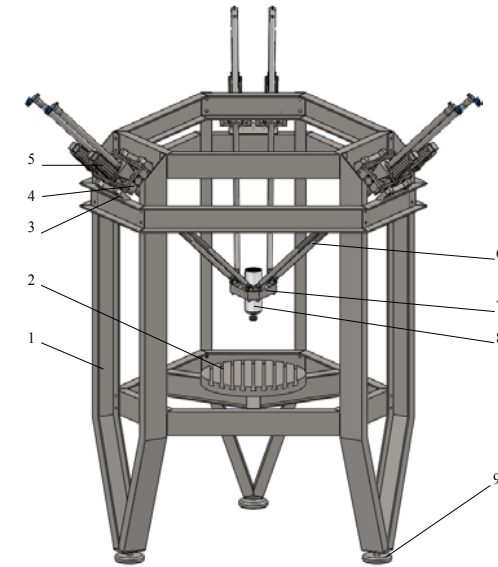


Рисунок 1 – Конструкція верстата вертикальної компоновки

Верстат складається з просторової основи 1 із закріпленим столом заготовки 2. В шарнірних опорах 3 основи встановлені 6 карданних підвісів 4 з приводами 5. Приводи слугують для зміни довжини ланок 6, з'єднаних за допомогою карданних шарнірів з робочим органом 7, який несе мотор-шпindel 8. Для можливості вирівнювання по горизонталі верстат встановлений на регульованих віброопорах 9.

Робочий орган (рис.2) складається з платформи 1, у конічному отворі якої за допомогою цанги 2 закріплено електрошпindel 3 з цанговим патроном 4. Отвори 5 платформи призначені для встановлення шарнірних опор карданного типу, які з'єднують її з гвинтами ланок змінної довжини.

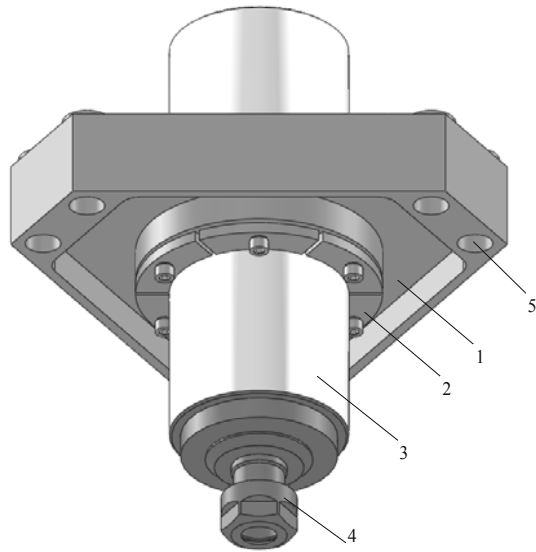


Рисунок 2 – Робочий орган

У верстаті використано високошвидкісний електрошпindel з водяним охолодженням типу ET-20-2,2 з безступінчастим регулюванням частоти обертання за допомогою інвертора HuanYang HY02D223B. Шпindel оснащений цанговим патроном типорозміру ER20 із комплектом пружних цанг для затиску інструментів діаметром 2...13 мм.

Побудований відповідно з геометричними параметрами механізму паралельної структури робочий простір верстата показаний на (рис.3). Аналізуючи дані рисунки, можна зробити висновок, що зі збільшенням кута відхилення робочого органа від осі, робочий простір зменшується.

При сучасному розвитку технологічного обладнання, ставляться все більші вимоги щодо точності його роботи. Система визначення орієнтації дає змогу керувати більш точно робочими органами пристроїв, визначати їх положення, що дає більшу точність і керованість дій.

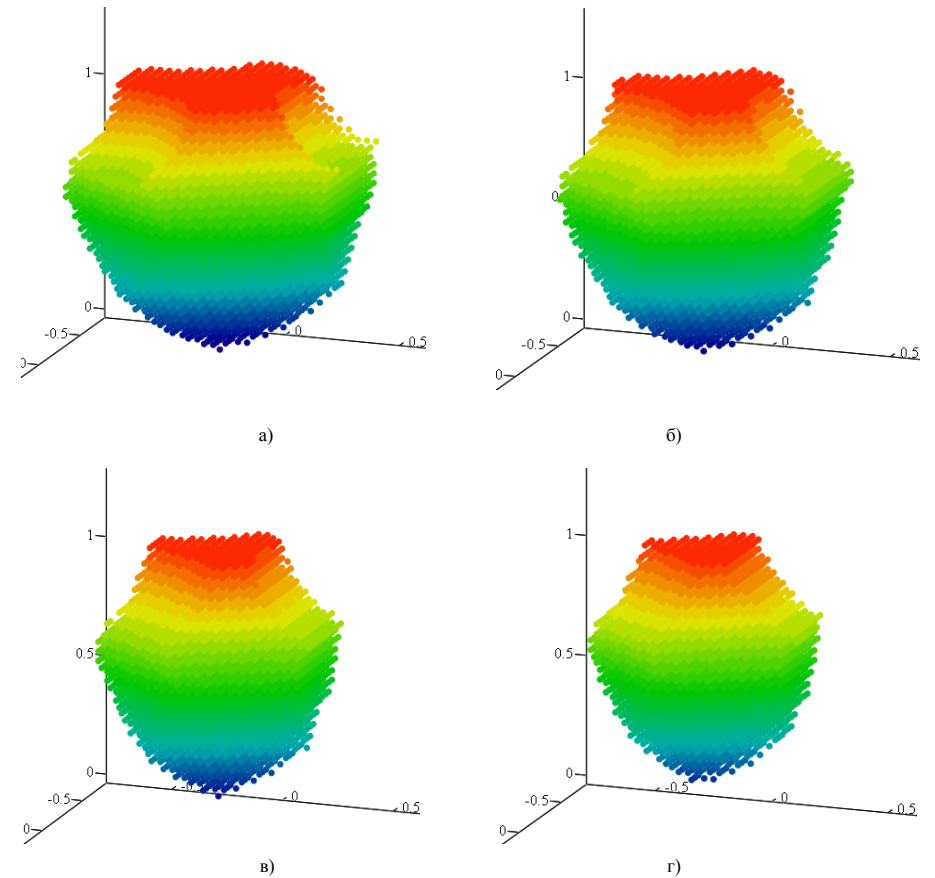


Рисунок 3 – Робочий простір верстата при відхиленні робочого органа від осі на: а) 0°; б) ±15°; в) ±30°; г) ±45°

Список літератури

1. Звіт з держбюджетної тематики. Кафедра АВП. КНТУ. 2010.

ДОСЛІДЖЕННЯ ТА РОЗРОБКА СИСТЕМИ КЕРУВАННЯ ГІДРАВЛІЧНИМ ПРЕСОМ ПРИ ВИРОБНИЦТВІ ЦЕГЛИ

А.С. Будолак, ст. гр. КР 12-М
Кіровоградський національний технічний університет

Силікатна цегла - екологічно чистий будівельний матеріал - виготовляється з суміші обпаленої вапна, кварцсодержащого піску і води. За допомогою високого тиску з суміші пресується цегла-сирець, що відрізняється точними розмірами і досконалістю форми. Остаточну міцність силікатна цегла набуває в автоклаві, в якому підтримується високий тиск пари і температура 160-200 градусів, при яких вапно вступає в реакцію з кварцсодержащим піском і утворює силікатне з'єднання. Основне застосування силікатної цегли - облицювання стін будівель різного призначення [3].

Застосовують силікатну цеглу там же, де і звичайний глиняна цегла, але з деякими обмеженнями [1]. Не можна застосовувати силікатна цегла для кладки фундаментів і цоколів, так як він менш водостійкий, ніж глиняний, а також для кладки печей і димарів, так як при тривалому впливі високої температури відбувається дегідратація гідросилікату кальцію і гідрату окису кальцію, які пов'язують зерна піску, і цегла руйнується.

За техніко-економічними показниками силікатна цегла перевершує цегла глиняна. На його виробництво потрібно в 2 рази менше палива, в 3 рази менше електроенергії, в 2,5 рази менше трудомісткості виробництва; зрештою собівартість силікатної цегли виявляється на 25-35% нижче, ніж глиняної.

У зв'язку з повсюдним впровадженням ЕОМ в якості пристроїв управління різними об'єктами (виробництвами, підприємствами) виникає ряд актуальних завдань, пов'язаних з питаннями формування силікатної суміші. Перш за все, це вдосконалення способів і засобів управління процесом формування, для рішення цих задач необхідно мати адекватну математичну модель процесу формування суміші в закритій прес-формі, оптимальний закон переміщення формуючого штампа, оптимальний закон керування пресом, пристрої керування пресом обладнанням побудовані на базі сучасних мікроконтролерів.

Важливе місце в вдосконаленні виробництва силікатної цегли, підвищенні його якості відводиться автоматизації виробничих процесів. Незважаючи на досить високий рівень, досягнутий в автоматизації окремих технологічних переділів і обладнання, вузькими місцями залишаються: автоматизація процесу формування силікатної цегли, відсутність обліку впливу пресування на якість продукції. Аналіз бібліографічних джерел з питань автоматизації процесів формування [2] показує, що в основному всі існуючі системи автоматизації відносяться до класу програмно-логічного управління і не вирішують завдань оптимального і хоча б раціонального забезпечення управління режимом процесу формування в часі. Це пояснюється як використанням морально застарілого обладнання, так і відсутністю технічних рішень на базі сучасних мікроконтролерних систем, що дозволяють вирішувати більш складні завдання управління з реалізацією складних законів управління процесом формування.

Все це призводить до висновку про необхідність пошуку підходів до вирішення завдання побудови більш досконалої системи автоматизації саме процесу пресування силікатної цегли на базі сучасного мікроконтролерного програмно-апаратного комплексу управління.

Список літератури

1. Айрапетов Д.П., Гинзбург В.П., Смирнов А.В. Кирпич в современном строительстве. – Л.: Знание, 1984. 46с.

2. Автоматизация производственных процессов в промышленности строительных материалов / В.С. Кочетов, В.И. Кубанцев, А.А. Лаврченко и др.: под ред. В.С. Кочетова, -изм. 3-е, перераб. И доп. - Л.: Стойиздат, 1986. – 392с.
3. Хавкин Л.М. Технология силикатного кирпича. –М.: Стройиздат, 1982. – 384с.

РОЗРОБКА СИСТЕМИ КОНТРОЛЮ КОНЦЕНТРАЦІЇ ОКСИДУ ВУГЛЕЦЮ ДЛЯ ВИПРОБУВАННЯ Й КОНТРОЛЮ РОБОТИ СІЛЬСЬКОГОСПОДАРСЬКОЇ ТЕХНІКИ

К.С. Гербіченко, ст. гр. ЕС 12-М
Кіровоградський національний технічний університет

В Україні в останні роки спостерігається стрімке зростання кількості сільськогосподарського транспорту. Саме відпрацьовані гази автомобілів дають на сьогодні від 80% до 90% забруднення атмосфери в містах і великих мегаполісах [1,2]. Без відповідного нормативного забезпечення неможливо провести контроль екологічного стану сільськогосподарського транспорту, як під час їх випуску, так і в процесі експлуатації.

На даному етапі розвитку науково-технічного прогресу, аналітичне приладобудування є однією з нових областей використання мікроелектроніки, яка за допомогою групових методів технології дозволяє розробляти та створювати сенсори для контролю параметрів навколишнього середовища. Створення вимірювальних перетворювачів є однією з актуальних проблем сьогодення. Вдосконалення систем автоматичного контролю і управління різними об'єктами, процесами, виробництвами визначається досягненнями в цій галузі.

Загальна тенденція в розвитку вимірювальних перетворювачів, в тому числі і газових перетворювачів, зумовлена збільшенням вимог точності до них при одночасному ускладненні експлуатаційних умов. Все це заставляє проводити пошуки і розробку нових методів вимірювання, які б дозволили вирішити задачі, що з'являються.

Характеристики перетворювачів визначають точність і надійність систем управління і регулювання, приладів контролю технологічних процесів, характеристик навколишнього середовища, безпеку роботи промислових установок тощо. Тому до газових перетворювачів висуваються жорсткі вимоги. Вони повинні бути економічними, забезпечувати високу точність вимірювання, мати мінімальні габарити, вагу та енергоспоживання, бути сумісними з сучасними ЕОМ та мати можливість виготовлення за стандартною групою інтегральною технологією [3]. Перспективним науковим напрямком є розробка та створення первинних перетворювачів, які реалізують принцип перетворення "концентрація газу-частота", на основі реактивних властивостей напівпровідникових структур з від'ємним опором. Використання таких приладів виключає з їх конструкцій аналого-цифрові перетворювачі, що дозволяє знизити собівартість систем контролю та управління, а також створити "інтелектуальні" вимірювальні перетворювачі в результаті поєднання на одному кристалі схем обробки інформації та первинного перетворювача.

Тому, необхідність розробки теоретичних підходів до створення мікроелектронних первинних перетворювачів концентрації газу з частотним виходом на основі реактивних властивостей напівпровідникових приладів з від'ємним опором, а також розробки схем, конструкцій, експериментального дослідження параметрів, розробки мікропроцесорної

системи вимірювання концентрації газу в промисловості з використанням частотних перетворювачів концентрації газу та впровадження їх у виробництво є актуальним на даний часист.

Список літератури

1. Гутаревич Ю. Ф., Зеркалов Д. В., Говорун А. Г., Корпач А. О., Мерзиевська Л. П. Екологія та автомобільний транспорт: Навчальний посібник. – К.: Арістей, 2006. – 292с.
2. Марков В. А., Баширов Р. М., Габитов И. И. Токсичность отработавших газов дизелів. – М.: Изд-во МГТУ им. Н.Э. Баумана, 2002. – 376с.
3. Мікроелектронні сенсори фізичних величин / За ред. З.Ю. Готри. – Львів.: Ліга-Прес, 2002. – 475 с.

ДОСЛІДЖЕННЯ ТА РОЗРОБКА СИСТЕМИ АВТОМАТИЧНОГО КЕРУВАННЯ ЕЛЕКТРООБІГРІВАННЯМ ПЛІВКОВОЇ ТЕПЛИЦІ ДЛЯ ВИРОЩУВАННЯ РОЗСАДИ

І.М. Трофименко, ст. гр. ЕА 12-МБ
Кіровоградський національний технічний університет

Важливе місце у вирішенні завдань по забезпеченню населення України овочевою продукцією належить закритому ґрунту, який забезпечує відкритий ґрунт розсадою і є джерелом постачання ранніх овочів у несезонний період. Понад 40% усіх овочів відкритого ґрунту вирощують розсадним способом. Вирощування розсади в розсадоовочевих комплексах дає змогу впроваджувати єдину промислову технологію, завдяки чому підвищується якість і знижується собівартість розсади, прискорювати використання нових сортів і гібридів, спростити контроль за добром сортів різних строків досягання, що в цілому сприяє підвищенню врожайності у відкритому ґрунті і подовженню періоду надходження продукції [1,2].

Для підвищення рентабельності овочівництва закритого ґрунту поряд з зниженням затрат праці найважливіше значення має удосконалення способів та засобів для обігрівання теплиць. Електричний обігрів закритого ґрунту отримує все більш широке застосування, має цілий ряд очевидних переваг, представляє разом з тим і найбільші можливості автоматичного управління тепловим режимом. Так, переведення теплиць з біологічного обігрівання на електричне дає змогу знизити затрати праці на виробництво розсади у два рази і знизити її собівартість на 40%. Водночас значно поліпшуються умови праці і культура виробництва [3].

Розробці систем автоматичного керування повинно передувати детальне дослідження об'єкта керування. Тільки на основі знання властивостей об'єкту, його статичних та динамічних характеристик можливо розробити системи автоматичного керування, які у повній мірі відповідають меті та задачам управління.

Експериментально зняті характеристики теплиці по каналу регулювання температури ґрунту та усереднена характеристика, побудовані в середовищі MatLab, зображені на рисунку 1.

Через вплив факторів, що не контролюються, результати вимірювань мають похибку, яка представляє собою випадкову величину. Тому на відповідному координатному полі результатам вимірювань буде відповідати деякий розкид. Для згладжування

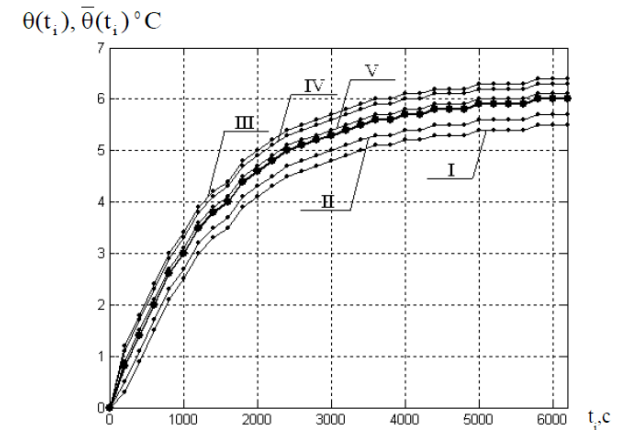
експериментальних даних застосуємо метод четвертих різниць. Згладжена часова характеристика зображена на рисунку 2.

Для визначення параметрів динамічної моделі об'єкта застосовувався метод послідовного логарифмування. Апроксимуюча передаточна функція об'єкта керування по каналу регулювання температури ґрунту:

$$W_o(p) = \frac{k_o}{T_o p + 1} = \frac{0,429}{1360 p + 1}$$

$$k_o = \frac{\Delta\theta}{\Delta\theta_{HE}} = \frac{6}{14} = 0,429 \frac{^{\circ}\text{C}}{^{\circ}\text{C}} \quad \text{– коефіцієнт передачі об'єкта керування.}$$

$\Delta\theta = 6^{\circ}\text{C}$ – величина на яку збільшилася температура ґрунту в теплиці при підвищенні температури нагрівальних елементів на $\Delta\theta_{HE} = 14^{\circ}\text{C}$



I, II, III, IV, V - порядок досліджу; —●—●— усереднена характеристика

Рисунок 1 – Експериментальні часові характеристики теплиці

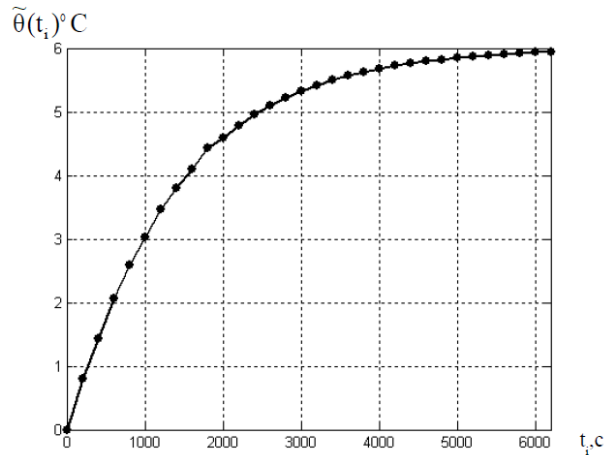


Рисунок 2 – Згладжена часова характеристика

Для визначення параметрів динамічної моделі об'єкта застосовувався метод послідовного логарифмування [3].

Апроксимуюча передаточна функція об'єкта керування по каналу регулювання температури ґрунту:

$$W_o(p) = \frac{k_o}{T_p p + 1} = \frac{0,429}{1360 p + 1}$$

$$k_o = \frac{\Delta\theta}{\Delta\theta_{HE}} = \frac{6}{14} = 0,429 \frac{^{\circ}\text{C}}{^{\circ}\text{C}}$$

де k_o – коефіцієнт передачі об'єкта керування.

$\Delta\theta = 6^{\circ}\text{C}$ – величина на яку збільшилася температура ґрунту в теплиці при підвищенні температури нагрівальних елементів на $\Delta\theta_{HE} = 14^{\circ}\text{C}$.

Аналіз шляхів побудови системи автоматизації показав, що для процесу регулювання температури при електрообігріванні ґрунту теплиці доцільно застосовувати пропорційне регулювання. Використання в якості регулюючих органів тиристорів дозволило створити безконтактну комутаційну апаратуру з фазо-імпульсним принципом управління потужністю в ланцюзі навантаження.

Система автоматичного керування електрообігріванням плівкової теплиці забезпечує:

- вимірювання температури ґрунту в діапазоні від 0°C до $+40^{\circ}\text{C}$;
- регулювання температури ґрунту в теплиці в заданих межах в діапазоні від 0°C до $+40^{\circ}\text{C}$;

– корекцію заданого значення температури ґрунту з урахуванням періоду доби згідно технологічних норм;

- світлову сигналізацію про перевищення допустимої температури;
- звукову сигналізацію відхилень температури від заданих граничних значень.

Застосування мікропроцесорних засобів при проектуванні системи автоматичного керування процесом електрообігрівання рослин дало можливість реалізувати розроблений алгоритм управління, значно підвищити його надійність та якісні показники процесу регулювання.

Розрахунковий економічний ефект від впровадження розробленої системи автоматичного керування електрообігріванням плівкової теплиці для вирощування розсади площею 513m^2 за рахунок підвищення якості технологічного процесу вирощування рослин, і як наслідок, підвищення виходу продукції, зменшення витрат електроенергії, складе 10800,9 гривень при терміні окупності капітальних вкладень на здійснення автоматизації 0,4 року.

Список літератури

1. Довідник по овочівництву закритого ґрунту /Л.М.Шульгіна, Г.Л.Бондаренко, М.О.Скляревський та ін.; За ред. Л.М.Шульгіної. – К.: Урожай, 1989. – 216с.
2. Брызгалов В.А., Советкина В.Е., Савинова Н.И. Овощеводство защищенного грунта. – Л.: Колос, 1983. – 352с.
3. Механизация и автоматизация работ в защищенном грунте /В.Н.Судаченко, В.А.Терпигорев, Г.Ф.Попов и др. – Л.: Колос, 1982. – 223с.
4. Мартиненко И.И., Лысенко В.Ф. Проектирование систем автоматики. – М.: Агропромиздат, 1990. – 243с.

РОЗРОБКА МІКРОПРОЦЕСОРНОГО ПРИСТРОЮ ДІАГНОСТИКИ І КЕРУВАННЯ НАПІВПРОВІДНИКОВИМ ПЕРЕТВОРЮВАЧЕМ ЧАСТОТИ

С.С. Котляр, ст. гр. КР 12-М

Кіровоградський національний технічний університет

У цей час відзначається ріст вимог, пропонованих до напівпровідникових перетворювачів електроенергії й, зокрема, до напівпровідникових перетворювачів частоти (НПЧ), які використовуються для термічного електронагріву. До таких вимог, насамперед, ставиться поліпшення якісних і енергетичних показників, електромагнітної сумісності з живильною мережею, розширення функціональних можливостей, а також забезпечення безперервної діагностики стану й селективного захисту при виникненні аварійних ситуацій [1].

Задоволення перерахованих вимог звичайно досягається за рахунок створення нових силових схем НПЧ або використання нових способів керування.

При розробці силових схем НПЧ із поліпшеними енергетичними показниками, найчастіше передбачається використання великої кількості, звичайно повністю керованих, силових ключів, підвищення частоти їхньої комутації, а також використання силових активних фільтрів і силових трансформаторів із секційними обмотками. Однак всі ці заходи приводять до подорожчання систем перетворення електроенергії й зниженню їхнього коефіцієнта корисної дії [1].

Для реалізації нових способів керування, що дозволяють поліпшити якісні показники й розширити функціональні можливості НПЧ, найбільше часто використовують мікропроцесорну систему керування (МПСК) [2].

Широке впровадження мікропроцесорної техніки в системи керування перетворювачами електроенергії дозволяє реалізувати складні алгоритми керування, а також здійснювати поточну функціональну. Мікропроцесорні системи керування мають ряд позитивних якостей у порівнянні із традиційними структурами на основі аналогової

схемотехніки. Підвищення продуктивності мікропроцесорів і їхнє вдосконалення дозволяє значно розширити функціональні можливості МПСК.

Якщо мова йде про складні закони керування таких об'єктів як напівпровідникові перетворювачі частоти, для їхньої реалізації доцільне застосування найбільш прогресивних законів керування, орієнтованих на максимальне використання переваг мікропроцесорної техніки. У силу того, що тиристорні перетворювачі частоти (ТПЧ) являють собою складні пристрої силової електроніки, для їхнього ефективного керування, досягнення високої динаміки і якості регулювання доцільне використання МПСК розрахункового типу, що дозволить реалізувати процеси кінцевої тривалості або близькі до них. Однак навіть при використанні швидкодіючої МПСК, потенційно високі енергетичні й гарні регулювальні можливості ТПЧ досить складно реалізувати через специфічні особливості цих перетворювачів як об'єктів автоматичного регулювання. До таких особливостей варто віднести зміну в широкому діапазоні параметрів силової схеми перетворювача й навантаження в процесі роботи, ступінь і характер якого визначається типом індукційної установки.

У нинішніх умовах стану енергоресурсів України перераховані проблеми є досить актуальними, а для їхнього рішення в магістерській роботі пропонується комплексний підхід, заснований на застосуванні мікропроцесорних систем керування й автоматичного регулювання.

Список літератури

1. Маркин В.В. Техническая диагностика вентиляльных преобразователей. – М.: Энергоатомиздат, 1985. – 151 с.
2. Файнштейн В.Г., Файнштейн Э.Г. Микропроцессорные системы управления тиристорными электроприводами. - М.: Энергоиздат, 1986. - 240 .

АВТОНОМНА ЕНЕРГЕТИЧНА УСТАНОВКА З ТЕПЛОВИМ ДВИГУНОМ, ЩО ПРАЦЮЄ НА МІСЦЕВОМУ ПАЛИВІ

**О.М. Коваленко, ст. гр. ЕНМ-10,
В.І. Кравченко, доц., В.В. Клименко, проф.**
Кіровоградський національний технічний університет

Всім відомо, що в нашій країні на даний час існує проблема енергозберігання та забезпечення електричною енергією відділені райони. Хорошою альтернативою для вирішення цього питання є застосування когенераційної установки з тепловим двигуном, що працює на місцевому паливі.

Схема даної установки представлена на рисунку №1.

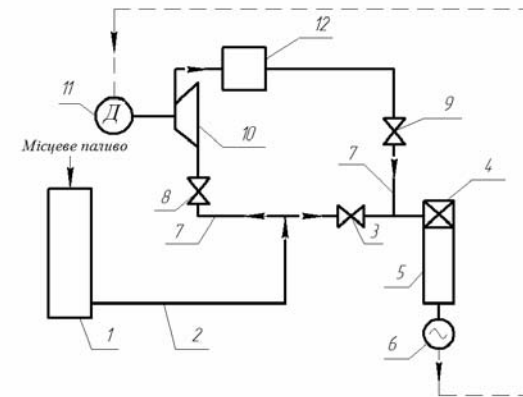


Рисунок 1 – Автономна енергетична установка

В газогенератор 1 завантажують місцеве паливо (під місцевим паливом розуміють: деревина, торф, відходи сільськогосподарського виробництва, тощо), в якому здійснюється його газифікація. Далі вироблений генераторний газ рухається по магістралі генераторного газу 2, через відкритий вентиль 3 і проходить до камери згорання 4 теплового двигуна 5. При цьому вентилі 8 і 9 на магістралі генераторного газу 7 закривають. Далі генераторний газ спалюється в камері згорання 4 теплового двигуна 5. Його тепла енергія продуктів згорання використовується для отримання механічної роботи з подальшим її перетворенням в електричну енергію в електричному генераторі 6. Отриману електричну енергію передають споживачеві.

Не зважаючи на це – дана установка має недолік. Цим недоліком є низька ефективність установки в умовах нерівномірного споживання електричної енергії. Оскільки для ефективної роботи газогенератора необхідно підтримувати сталий режим – ця проблема буде визначатися складнощами в часі кількості виробленого генераторного газу відповідно змін споживання електричної енергії. А отже при виробленні постійної кількості генераторного газу, в період зменшення споживання електричної енергії (наприклад вночі), його кількість буде надлишковою, а в період збільшення – виробленого газу буде недостатньо. Все це обумовлює низьку ефективність даної установки.

Для досягнення нашої мети, а це є підвищення ефективності даної установки в умовах нерівномірного споживання електричної енергії, передбачено встановлення компресора 10, вхід якого, через вентиль, з'єднано з магістраллю генераторного газу, та встановлення ресивера – акумулятора, вхід якого з'єднаний з виходом компресора, а вихід – із магістраллю генераторного газу перед камерою згорання теплового двигуна.

Після встановлення даних компонентів наша установка буде працювати наступним чином: в період зменшення споживання електричної енергії, коли виробляється надлишкова частина генераторного газу, відкривають вентиль 8 і газ подається за допомогою компресора 10 у ресивер – акумулятор 12, де його накопичують та зберігають цю надлишкову частину. При цьому вентиль 3 частково прикривають для того щоб частина генераторного газу надходила до камери згорання 4 теплового двигуна 5, що забезпечує вироблення електричної енергії в електричному генераторі 6. Роботу компресора 10 забезпечує електричний двигун 11, який живиться від електричного генератора 6.

Таким чином можна забезпечити за допомогою даної установки віддалені райони від електричної мережі, заощаджуючи при цьому на дорогих енергоресурсах, використовуючи місцеве паливо.

РОЗРОБКА ПРОГРАМНОГО ЗАБЕЗПЕЧЕННЯ СИСТЕМИ ДИСТАНЦІЙНОГО ГОЛОСОВОГО КЕРУВАННЯ РОБОТОТЕХНІЧНИМ КОМПЛЕКСОМ

**Д.В. Усенко, ст. гр. КІ (ПЗ) 12М,
О.А. Смірнов, доц., канд. техн. наук**
Кіровоградський національний технічний університет

У цей час у міру росту обсягів інформації комп'ютерна техніка усе більше й більше проникає в людське життя. Відбувається вдосконалювання інтерфейсу людина-комп'ютер. Винаходяться нові способи відображення інформації, модернізуються пристрої введення, тривають пошуки такого інтерфейсу, що влаштував би всіх. На цю роль зараз претендує мовний інтерфейс. Власне кажучи, це саме те, до чого людство завжди прагнуло в спілкуванні з комп'ютером.

Роботи в цьому напрямку велися ще в той час, коли про графічний інтерфейс ніхто навіть і не думав. За порівняно короткий період був вироблений вичерпний теоретичний базис, і практичні досягнення обумовлювали тільки продуктивністю комп'ютерної техніки. В 60-70х роках були створені пристрої, здатні розпізнавати десяток мовних команд.

Істотний внесок у розвиток систем розпізнавання мови (СРМ) внесли радянські й російські вчені В.Н. Трунін-Донської, Т.К. Винцюк, Н.Г. Загоруїко, Л.Л. М'ясников, закордонні вчені Д.Д. Маркел, А.Х. Грій, Б. Гоулд, Г. Фант і ін. Безліч сучасних ідей при створенні систем розпізнавання мови взято з області цифрової обробки сигналів. Великий внесок у теоретичному й практичному планах внесли А.А. Пірогов, А.А. Ланнэ, Л. Рабинер, Р. Боярин, Д. Макхоул і ін.

Сучасні розробки, як правило, ґрунтуються на біонічній моделі сприйняття мови людиною. Такі системи є ієрархічними, детермінованими, з навчанням і складаються з декількох взаємозалежних рівнів. Виділяються акустична (одержання первинних ознак мовних сигналів) і лінгвістична (робота зі словниками) складові.

Системи розпізнавання злиганої мови будуються на базі імовірнісних моделей граматики мови. На словниках обсягом до 5000 слів вірогідність розпізнавання цілих фраз становить більше 95%, що вважається достатнім для забезпечення успішного мовного введення тексту на ПК.

Для завдання голосового керування різними пристроями необхідно розпізнавання окремих мовних команд. Як правило, такий спосіб керування вимагає високої надійності (99% точності розпізнавання). Найчастіше команди вимовляються в умовах підвищеної зашумленості, наприклад на виробництві. Сучасні розробки в лабораторних умовах досягають 95% точності на словниках до 100 команд і вимагають навчальні вибірки більших обсягів (10 і більше варіантів проголошення кожного слова різними дикторами).

Таким чином, проблема побудови ефективних алгоритмів розпізнавання мовних команд є актуальною.

Мета й завдання дослідження. Ціль роботи складається в розробці програмного забезпечення, яке призначено для системи дистанційного голосового керування робототехнічним комплексом.

Для досягнення поставленої мети необхідно в ході виконання теоретичних і експериментальних досліджень вирішити наступні завдання:

1. Провести огляд моделей систем розпізнавання мови, проаналізувати структуру їхніх модулів, виявити основні недоліки.
2. Зробити обґрунтований вибір методу формування первинних ознак мовних сигналів.

3. Вибрати принцип побудови й роботи зі словниками еталонів.
 4. Уточнити математичну модель системи розпізнавання мовних команд.
 5. Розробити програмний комплекс для проведення досліджень і тестування моделі розпізнавання.
 6. Здійснити перевірку запропонованих алгоритмів розпізнавання мовних команд на тестових вибірках, зробити порівняння з існуючими СРМ.
- Об'єктом дослідження є процес голосового керування.
Предметом дослідження є системи дистанційного голосового керування робототехнічним комплексом.

Достовірність наукових результатів підтверджена теоретичними викладеннями, даними комп'ютерного моделювання, коректними дослідженнями параметрів на функціонуючій обчислювальній мережі, а також відповідністю отриманих результатів окремим результатам, наведеним у науковій літературі.

Список літератури

1. Потапова, Р.К. Речевое управление роботом / Р.К. Потапова // М.:КомКнига, 2005,328 с.
2. Потапова, Р.К. Речь: коммуникация, информация, кибернетика / Р.К. Потапова //М.:Едиториал УРСС, 2003, 568 с.
3. Рабинер, Л. СММ и их применение в избранных приложениях при распознавании речи / Л. Рабинер // ТИИЭР. 1989. – Т. 77. – №2. -с. 86-120.
4. Рабинер, Л. Цифровая обработка речевых сигналов / Л. Рабинер, Р. Шафер М.: Радио и связь, 1987.
5. Распознавание слуховых образов. / Под ред. Н.Г. Загоруїко -Новосибирск: «Наука», 1970.-340 с.
6. Ронжин, А. Метод распознавания слитной речи на основе анализа сигнала в скользящем окне и теории размытых множеств / А. Ронжин и др. // Научно-теоретический журнал «Искусственный интеллект», №4. Донецк, Украина, 2002, С. 256-263.

ПРОГРАМНЕ ЗАБЕЗПЕЧЕННЯ СИСТЕМИ ПЕРЕДАЧІ ДАНИХ У МЕРЕЖІ ЗА ПРОТОКОЛОМ SSL

Р.А. Бондаренко, ст. гр. КІ(ПМ)-12С, О.П. Дбреньський, викл.
Кіровоградський національний технічний університет

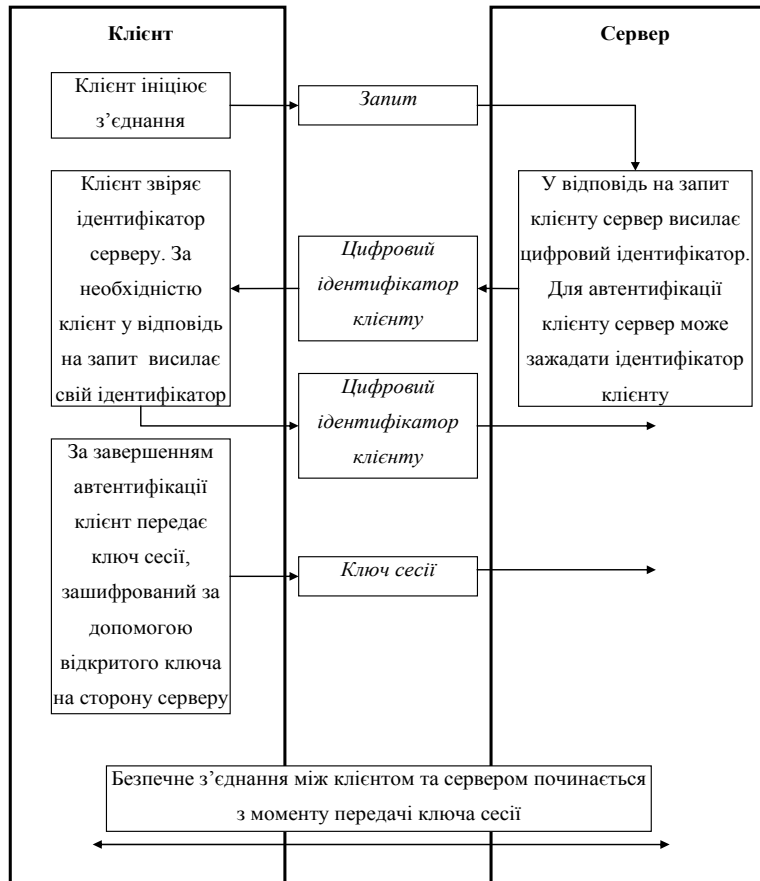
Глобальна мережа Internet використовується не тільки для роботи й дозвілля, але й як ефективний та зручний інструмент укладання угод, у тому числі й фінансових [1]. За допомогою сервісів всесвітнього павутиння можливо успішно здійснювати продаж й купівлю товарів й послуг, переказувати гроші, тобто здійснювати транзакції такі ж, як і за допомогою банківської системи [2].

Але для того, щоб убезпечитись та бути впевненим у тому, що після здійснення оплати, гроші надійдуть саме до вказаного одержувача, необхідне застосування SSL-сертифіката. Це є гарантією того, що всі дані, які передаються глобальною мережею, перебувають під захистом, а що є важливим та актуальним.

SSL-сертифікат дозволяє переконатися будь-якому користувачеві у тому, що він належить конкретній організації, а передані дані є захищеними. Визначити такий сайт можна за піктограмою замка. Під час входу на такий ресурс, сервер і браузер клієнта обмінюються ключами. Захищене з'єднання завжди здійснюється за протоколом https, тому вся інформація передається в зашифрованій й розшифровується за допомогою спеціального ключа.

Таким чином, розробка програмного забезпечення системи передачі даних у мережі за протоколом SSL, є актуальною задачею.

Для програмної реалізації системи запропоновано функціональну схему [1] та структурну схему, наведену на рисунку 1.



Рисунку 1 – Структурна схема передачі даних мережею за протоколом SSL

Функціональні блоки розробленого програмного забезпечення системи передачі даних мережею за протоколом SSL реалізовано на основі наступних алгоритмів: RSA, Diffie-Hellman, ECDH, SRP, PSK для обміну ключами й перевірки їхньої достовірності; RSA, DSA, ECDSA – для здійснення автентифікації; RC2, RC4, IDEA, DES, Triple DES або AES, Camellia – для симетричного перетворення інформації з метою збереження конфіденційності; SHA, MD5, MD4 і MD2 – для реалізації хеш-функцій.

Для здійснення SSL-з'єднання необхідно, щоб сервер мав встановлений цифровий сертифікат – файл, що унікально ідентифікує користувача і сервер. Це – свого роду електронний паспорт, що проводить автентифікацію сервера до того, як встановлюється сеанс SSL-з'єднання. Цифровий сертифікат незалежно підписується й засвідчується третьою

стороною, що гарантує його достовірність. У ролі такої третьої сторони виступають центри сертифікації, наприклад, компанія “Thawte”.

Запропоноване ПЗ для встановлення захищеної сесії забезпечує перевірку, щоб доменне ім'я в сертифікаті відповідало тому домену, від якого йде запит на захищене з'єднання; сертифікат не був прострочений; сертифікації, що підписала сертифікат домену, входив до числа довірених Web-браузера.

В машинобудуванні та транспорті широко застосовуються деталі з отворами такі як стакани, фланці, гільзи тощо. В наш час існує багато способів усунення дефектів, що утворились в процесі експлуатації на зовнішніх поверхнях таких деталей. Проблемою стало їх усунення на внутрішніх важкодоступних поверхнях. В даній роботі представлено новий метод ремонту таких дефектів на прикладі шкворневої балки трамваю, а саме – заварювання тріщин, що утворились на внутрішній поверхні шкворня, спеціальним екзотермічним способом.

Список літератури

1. Бондаренко Р.А. Передача даних мережею за протоколом SSL / Р.А. Бондаренко // Сучасні інформаційні технології та програмне забезпечення комп'ютерних систем: збірник тез доповідей Всеукраїнської науково-практичної конференції студентів та магістрантів, 27-29 березня 2013 року, м. Кіровоград. – Кіровоград: “КОД”, 2013. – С. 85-87.
2. Балакирський В.Б. Безопасность электронных платежей. Защита информации – Конфидент, № 5, 1996.
3. Галатенко В.А. Основы информационной безопасности [Електронний ресурс]. – М.: “Интернет-университет информационных технологий”, 2003.

ПРОГРАМНЕ ЗАБЕЗПЕЧЕННЯ СИСТЕМИ ПЕРЕШКОДОСТІЙКОГО КОДУВАННЯ ДЛЯ ПЕРЕДАЧІ ДАНИХ МЕРЕЖЕЮ

О.С. Катрухін, ст. гр. КІ(ПМ)-12С, О.П. Дбрєнський, викл. Кіровоградський національний технічний університет

Глобальна мережа Internet використовується не тільки для роботи й дозвілля, але й як ефективний та зручний інструмент укладання угод, у тому числі й фінансових [1]. За допомогою сервісів всесвітнього павутиння можливо успішно здійснювати продаж й купівлю товарів й послуг, переказувати гроші, тобто здійснювати транзакції такі ж, як і за допомогою банківської системи [2].

Інтенсивний перехід, що почався в кінці минулого тисячоріччя, до систем обробки й передачі інформації цифрового формату на сьогодні стає все більше масштабним і характеризується досить швидким і значним підвищенням вимог до вірогідності цифрових даних. Безсумнівно, провідну роль у забезпеченні високого рівня надійності і якості передачі дискретної інформації грають сучасні методи завадостійкого кодування. Застосування завадостійкого кодування в системах передачі даних комп'ютерною мережею дозволяє одержати енергетичний вигравш кодування. У цей час у теорії кодування відомо всього кілька методів кодування/декодування, що забезпечують роботу пропускну здатності каналу. Однак останнє десятиліття однозначно показало, що дані методи усе ще мають досить велику обчислювальну складність, що утрудняє їхнє практичне застосування у

високошвидкісних системах передачі даних. У зв'язку із цим виникає завдання пошуку більш простих і, відповідно, більш надійних і дешевих для практичної реалізації методів кодування/декодування. Це завдання, з огляду на постійний ріст швидкостей обміну даних, з кожним роком стають актуальнішими.

Отже, є очевидним, що програмна реалізація перешкодостійкого кодування для передачі даних мережею є актуальною задачею, яка потребує нагального розв'язку.

За результатами дослідження розроблено структурну схему перешкодостійкого кодування для передачі даних комп'ютерною мережею, розглянуту та обґрунтовану в [4].

Для програмної реалізації перешкодостійкого кодування під час передачі даних комп'ютерною мережею найбільш повно, на думку автора, відповідає простий і одночасно дуже ефективний метод Ріда-Соломона. Алгоритм Ріда-Соломона є ітеративними процедурами, при цьому вони мають властивість строгого росту правдоподібності своїх рішень протягом усього процесу виправлення помилок у перекрученому шумами повідомленні. Код Ріда-Соломона може бути визнаний основним методом декодування для багатьох сучасних високошвидкісних систем передачі даних із гранично можливими рівнями енергетичного виграшу й дуже високою швидкістю [4].

Запропонована реалізація системи перешкодостійкого кодування на основі алгоритму Ріда-Соломона є ефективною у застосуванні для забезпечення передачі даних комп'ютерною мережею та має практичну цінність.

Список літератури

1. Слободзян В.І. Дослідження особливостей завадостійкого кодування на основі циклічних кодів / В.І. Слободзян, А.М. Слівінський // Вимірювальна та обчислювальна техніка в технологічних процесах. – 2010. – № 2. – С. 104-111.
2. Кулик А.Я. Забезпечення завадостійкого передавання інформації у проблемно-орієнтованих розподілених комп'ютерних системах / А.Я. Кулик // Вісник КНУ імені Михайла Остроградського: Електронні апарати, комп'ютернатехніката інформаційно-вимірювальнітехнології. – 2011. – Вип. 1 (66), ч. 1. – С. 47-51.
3. Кривогубенко С.Г. Особливості використання завадозахищених кодів для закриття інформації при передаванні колективними лініями зв'язку / С.Г. Кривогубенко, М.М. Компанець, А.Я. Кулик // Збірник наукових праць Донецького державного технічного університету. – Сер. "Електротехніка і енергетика". – 2000. – Вип. 17. – С. 65-69.
4. Катрухін О.С. Програмна реалізація перешкодостійкого кодування для передачі даних комп'ютерною мережею / О.С. Катрухін // Сучасні інформаційні технології та програмне забезпечення комп'ютерних систем: збірник тез доповідей Всеукраїнської науково-практичної конференції студентів та магістрантів, 27-29 березня 2013 року, м. Кіровоград. – Кіровоград: "КОД", 2013. – С. 101-103.

ПРОГРАМНЕ ЗАБЕЗПЕЧЕННЯ СИСТЕМИ СТВОРЕННЯ АРХІВІВ У ФАЙЛОВІЙ СИСТЕМІ NTFS З РОЗМЕЖУВАННЯМ ДОСТУПУ

В.О. Гаража, ст. гр. КІ(ІТЗ)-12С, О.П. Доренський, викл.
Кіровоградський національний технічний університет

Програми для стиснення даних почали розроблятися одночасно зі створенням перших персональних комп'ютерів, адже ще тоді постійно відчувалася нестача вільного місця на жорстких дисках. Як правило, користувачі стискають текстові документи, рідше – фотографії і відеодані, тому що в останньому випадку виграш у вільному місці виявляється

зовсім невеликим. Процес створення архіву називають архівацією або упакуванням, а зворотній процес – розпакуванням або екстракцією [1].

Проте під час перенесення архівів портативними носіями або передачі їх мережею гостро постає питання безпеки заархівованої інформації. Тому задача забезпечення розмежування доступу до архівів є актуальною.

Метою роботи є розробка програмного забезпечення створення архівів у файлової системі NTFS з розмежуванням доступу.

Дослідження [2-5] показало, що серед найпоширеніших алгоритмів шифрування оптимальними з погляду специфіки їх роботи, рівня захисту та простоти імплементації є алгоритми AES та RSA. Водночас, симетричний алгоритм AES, наприклад, відповідно до дослідження [4], має значно кращу часову характеристику: якщо 1 Мб даних асиметричний RSA шифрує за 7,5 сек., то AES – за 0,51 сек. Тобто програмна реалізація криптографічних перетворень над даними на основі алгоритму AES є більш ніж в 10 разів швидша ніж при використанні RSA. Таким чином, алгоритм AES можна вважати доцільним для програмної реалізації з метою подальшого впровадження і використання, що є актуальною задачею. Також слід відзначити, що Rijndael стандарту AES – це швидкий і компактний алгоритм з простою математичною структурою, завдяки чому він є простим для аналізу під час оцінювання рівня захисту.

Отже, можна впевнено зробити висновок, що для розробки програмного забезпечення створення архівів у файлової системі NTFS з розмежуванням доступу є доцільним застосування саме алгоритму AES, відомого ще під назвою Rijndael [3].

Розробку ПЗ створення архівів у файлової системі NTFS з розмежуванням доступу за допомогою AES пропонується здійснити відповідно до розроблених структурної схеми [8] та функціональної, наведеної на рисунку 1.



Рисунок 1 – Функціональна схема ПЗ архівування у файлової системі NTFS з розмежуванням доступу

У роботі [6] досліджено особливості програмної реалізації алгоритму AES. Слід відзначити, що AES є нетрадиційним блоковим шифром, оскільки не використовує мережу Фейштеля для криптоперетворень [7]. Він оперує 128-бітними блоками даних і довжиною ключа розрядністю 128, 192 або 256. Вхідні, проміжні і вихідні результати перетворень, що виконуються в рамках алгоритму, називають станами (state) [7], які можна представити матрицею $4 \times Nb$ (Nb – кількість 32-бітних слів вхідного блоку), елементами якої є чотири рядки по Nb байт в порядку $S00, S10, S20, S30, S01, S11, S21, S31$ і т.д. Ключ шифрування, як і масив State [7], представляється прямокутним масивом (матрицею) з чотирма рядками.

До основних особливостей AES, який специфікує алгоритм Rijndael [5, 7], та його програмної реалізації можна віднести те, що він є симетричним блоковим шифром, який працює з блоковими даними довжиною 128 біт та використовує ключі 128, 192 і 256 біт (версії AES-128, AES-192, AES-256) [7]. Дослідження [5] показали, що однією з особливостей програмної реалізації і важливою перевагою з погляду криптостійкості, впровадженні й практичного застосування зазначеного алгоритму є також те, що він може працювати і з іншими довжинами блоків даних та ключів. Хоча така можливість не входить до стандарту [3], проте вона може бути ефективно застосована на практиці.

Особливості програмної реалізації AES також впливають з особливостей самого алгоритма. Серед них, зокрема, слід відзначити нову архітектуру “Квадрат”, що забезпечує надшвидке “розсіювання” та “перемішування” інформації, при чому за один раунд перетворенню підлягає весь вхідний блок [5]. Крім того в алгоритмі застосовується байт-орієнтована структура, що під час програмної реалізації процесу шифрування забезпечує розробку на 8-розрядних мікроконтролерах. Варто відзначити одну з найважливіших особливостей AES: ефективна апаратна та програмна реалізація на різноманітних платформах. Зокрема важливим для програмної реалізації AES є те, що у структурі алгоритму закладена можливість паралельного виконання операцій, що на багатопроцесорних ЕОМ дозволить збільшити швидкість шифрування у кілька разів.

Список літератури

1. Тарасов О.В. Огляд та порівняльний аналіз методів стиснення інформації / О.В. Тарасов, С.В. Онопко // Системи обробки інформації. – 2011. – Вип. 7 (97) – С. 64-67.
2. Бурачок Р.А. Використання симетричних алгоритмів шифрування при передаванні мультимедійних даних / Р.А. Бурачок, П.О. Гуськов, Р.І. Бак // Радіоелектроніка та телекомунікації. – 2012. – № 738. – С. 156-160.
3. Баричев С.Г. Стандарт AES. Алгоритм Rijndael / Баричев С.Г., Гончаров В.В., Серов Р.Е. // Основы современной криптографии. – М.: “ГЛ-Телеком”, 2002. – 247 с.
4. Дудикевич В. Б. Розробка клієнт-орієнтованих засобів шифрування абонентських даних в мобільному зв’язку / В.Б. Дудикевич, Ю.Л. Пархуч // Інформаційна безпека. 2011. – №1 (5). – С. 83-87.
5. Фисун С.Н. Методика шифрування даних с использованием программно-методического комплекса VisualAES / С.Н. Фисун, А.И. Копылов // Радіоелектронні і комп’ютерні системи. – 2012. – № 5 (57). – С. 83-85.
6. Гаража В.О. Особливості програмної реалізації алгоритму AES / В.О. Гаража, О.П. Доренський // Актуальні задачі сучасних технологій: збірник тез доповідей Міжнародної науково-технічної конференції молодих учених та студентів, 19–20 грудня 2012 р., м. Тернопіль – Тернопіль: Вид-во ТНТУ ім. Івана Пулюя, 2012. – С. 184-185.
7. Основы зашиту информации: Навч. посібник. / [Смірнов О.А., Віхрова Л.Г., Осадчий С.І. та ін.]. – Кіровоград: РВЛ КНТУ, 2011. – 322 с.
8. Гаража В.О. Створення архівів у файлової системі NTFS з розмежуванням доступу за допомогою алгоритму AES / В.О. ГАРАЖА // Сучасні інформаційні технології та програмне забезпечення комп’ютерних систем: збірник тез доповідей Всеукраїнської науково-практичної конференції студентів та магістрантів, 27-29 березня 2013 року, м. Кіровоград. – Кіровоград: “КОД”, 2013. – С. 87-89.

РОЗРОБКА ІНФОРМАЦІЙНОЇ СИСТЕМИ РОЗКЛАДУ КАФЕДРИ ВУЗУ

М.Ю. Кудря, ст. гр. КІ 10-1, В.В. Сидоренко, ст. викл.
Кіровоградський національний технічний університет

Будь-яка кафедра навчального ВУЗу має свій розклад занять. Підбір предметів та викладачів, які будуть вести предмети зазвичай займає багато часу та зусиль. Завданням даної роботи було побудувати автоматизовану інформаційну систему кафедри "Програмного забезпечення" Кіровоградського національного технічного університету. Втім, дану систему, при необхідності можна використовувати не тільки для однієї кафедри, але і для всього ВУЗу в цілому, також може бути застосована в будь-якому іншому навчальному закладі.

Дана інформаційна система дозволяє легко складати розкладу предметів для груп на будь-який актуальний період для існуючих груп на кафедрі або ВУЗі. Головною відмінною особливістю при цьому є те що інтерфейс користувача доступний з будь-якого місця, де існує Інтернет, що дозволить студентам, викладачам та іншим зацікавленим особам дізнаватися актуальний розклад в будь-який часист. При необхідності також можна настроювати експорт даних у форматі електронних календарів для синхронізації з локальними календарями користувачів в мобільних і інших електронних пристроях. Приклад заповненої таблиці розкладу зображена на рисунку 1

Добавить элемент расписания

Группы	Понедельник 2013-02-11	Вторник 2013-02-12	Среда 2013-02-13	Четверг 2013-02-14	Пятница 2013-02-15	Суббота 2013-02-16	Воскресенье 2013-02-17
КІ-10-1	3 пара СУБД Сидоренко Валентина Владимировна Ауд. 500 Лекция Ред	1 пара Численные методы Гермак Ауд. 501 Практика Ред 2 пара АФП Левашко Елена Львова Ауд. 500 Лекция Ред 3 пара Системное программирование Коваленко Александр Владимирович Ауд. 507 Практика Ред	3 пара Программирование Мелешко Елизавета Владиславовна Ауд. 500 Лекция Ред	1 пара Численные методы Петренко Владимир Ильич Ауд. 500 Лекция Ред 2 пара СУБД Сидоренко Валентина Владимировна Ауд. 505 Практика Ред	1 пара Системное программирование Коваленко Александр Владимирович Ауд. 500 Лекция Ред 2 пара АФП Мелешко Елизавета Владиславовна Ауд. 508 Практика Ред		

Рисунок 1 – Кінцевий результат таблиці

Програмний код написаний для інтерпретатора PHP з використанням об'єктно-орієнтованого фреймворку CodeIgniter з принципами об'єктно-орієнтованої моделі "Модель-подання-контролер", що представляє собою схему використання декількох шаблонів проектування, за допомогою яких модель даних програми, користувальницький інтерфейс і взаємодія з користувачем розділені на три окремі компоненти так, що модифікація одного з компонентів надає мінімальний вплив на інші. Дана схема проектування часто

використовується для побудови архітектурного каркаса, коли переходять від теорії до реалізації в конкретній предметній області.

Саме моделлю є SQL-запити в БД MySQL. При необхідності розширення даного програмного продукту, написання додаткових модулів (наприклад, можливість авторизації користувачів, експорт даних в інші формати (SQL, PDF) та інше), зв'язок з іншими БД, зміна дизайну інтерфейсу і т.д. програмний код легко і швидко може бути модифікований якраз за рахунок подання "Модель-подання-контролер".

Результатом даної роботи є те, що за допомогою подібного інструментарію можна розробляти серйозні БД на мільйони записів в таблицях. Даний конкретний приклад легко адаптується під системи вокзалів та інших організацій де необхідно використовувати тижневий розклад, також при необхідності пишуться додаткові модулі, які допомагають розширити функціональність системи.

Список літератури

1. Кузнецов С. Д. Основы баз данных. - 2-ге вид. - М.: Интернет-университет информационных технологий; БИНОМ. Лаборатория знаний, 2007. - 484 с. - ISBN 978-5-94774-736-2
2. В. Васвані. MySQL: використання та адміністрування = MySQL Database Usage & Administration. - М.: «Пітер», 2011. - 368 с. - ISBN 978-5-459-00264-5
3. Кузнецов Максим, Сімдянов Ігор. MySQL на прикладах. - Спб.: «БХВ-Петербург», 2008. - С. 952. - ISBN 978-5-9775-0066-1

АВТОМАТИЗОВАНА СИСТЕМА АВТОМАТИЗАЦІЇ РОБОТИ ЦЕХУ НА ПРАТ “ГІДРОСИЛА”

Р.В. Чернявський, ст. гр. КІ-10-1, В.В. Сидоренко, ст. викл.
Кіровоградський національний технічний університет

З розвитком інформаційних технологій стає дедалі доцільніше їхнє використання в нашому житті. Зараз інформаційні технології впроваджуються на багатьох підприємствах, організаціях та різних органах влади. Розроблені концепції впровадження інформаційних технологій в наукові заклади, фабрики, тощо.

Основними конкурентними перевагами підприємств, що використовують інформаційні технології є:

- оперативність отримання інформації, особливо при міжнародних операціях;
- зниження невірних витрат (торгових витрат, витрат на рекламу, витрат, пов'язаних з сервісним обслуговуванням та інформаційною підтримкою споживачів);
- скорочення циклу виробництва та продажу, оскільки зникає потреба повторного підтвердження інформації і знижується вірогідність помилок при введенні інформації, або її передачі;
- значно знижуються затрати, пов'язані з обміном інформацією, за рахунок використання більш дешевих засобів телекомунікації;
- більша відкритість компаній для споживачів;
- можливість звертання користувача до великих масивів інформації у вигляді баз даних і до інформаційної продукції широкого номенклатури;

Автоматизована система виробничого призначення (автоматизована виробнича система) здійснює збирання інформації з об'єкта керування, передає, перетворює й обробляє

її, формує керуючі команди та виконує їх на керованому об'єкті, тобто ті функції, які піддаються автоматизації. Людина визначає цілі та критерії керування й коригує їх, коли змінюються умови, зокрема, виконує функції нагляду за роботою автоматизованих пристроїв, а в разі потреби змінює програму їхньої роботи (завдання) і приймає загальні рішення щодо керування в змінених або складних ситуаціях.

Усвідомлення важливості розподілу обчислень в автоматизованих розрахунках виникло тоді, коли було помічено, що в багатьох прикладних програмах використовуються аналогічні обчислення, а індивідуальні фактори, які впроваджуються в прикладні програми для допомоги конкретному користувачеві, вносять незначні відмінності. Крім того, мало місце значне дублювання дій і процедур під час розробки, реалізації та тестування цих обчислювальних функцій.

Із зростанням кількості прикладних програм для надання персоналізованої оперативної підтримки, а також із збільшенням кількості інформаційних систем зростає обсяг обчислювального дублювання, що стало значною мірою гальмівним чинником: для індивідуальної оперативної підтримки необхідно виконувати досить багато персоналізованих версій однієї й тієї самої прикладної програми, причому кожна версія підлягає багаторазовій модифікації упродовж періоду її експлуатації, з тим щоб вона відповідно реагувала на зміни в можливостях, знаннях, позиції і побажаннях користувача. Більше того, дубльована версія часто виявлялась менш ефективною, викликала взаємну несумісність програм і меншу продуктивність обчислень.

Виходом із такої ситуації стала концепція утворення єдиної централізовано керованої бази моделей.

У цьому напрямку було одержано ряд результатів:

- 1) більш високий рівень модульності, досягнутий завдяки стандартизації інтерфейсів, дозволив поліпшити можливості знаходження надмірностей;
- 2) системи управління базами даних були використані для контролю та управління інтерфейсами моделей;
- 3) за допомогою засобів системного аналізу і мов специфікацій були здійснені спроби описати обчислення таким способом, який був би прийнятним для широкого діапазону користувачів (від кінцевих користувачів до розроблювачів системи);
- 4) деякі системні описи були автоматизовані та включені в програмне забезпечення за допомогою діалогу користувач–система, параметризованих алгоритмів та інтерфейсів типу меню.

Впровадження інформаційної системи відкриває нові можливості для ефективного вирішення основних задач також для автоматизації роботи цеху. Експлуатація системи дозволяє підприємству реалізувати програми ресурсозбереження шляхом зниження експлуатаційних витрат на утримання систем зв'язку, зниження енергоспоживання, уникнути пікових навантажень, збільшити продуктивність праці, поліпшити якість послуг, виконуваних робіт і підвищити кваліфікацію працівників підприємства, чи окремого цеху.

Усе це визначає актуальність застосування інформаційних технологій в умовах розвитку ринкових відносин, координації наукової і практичної діяльності в області сучасних інформаційних технологій.

Як свідчить світовий досвід, лідерство в конкурентній боротьбі здобуває сьогодні та фірма, яка оперативніше реагує на потреби клієнтів і надає послуги за прийнятною ціною і якістю. В умовах переходу до ринкових відносин інформаційний центр набуває першочергового значення, будучи невід'ємним елементом ефективної системи управління.

Рациональна методологія використання інформаційної технології дозволить досягти більшої гнучкості, підтримувати загальні стандарти, здійснити сумісність інформаційних локальних продуктів та знизити дублювання діяльності.

Таким чином, використання інформаційних технологій вказує на те, що підприємство, яке їх використовує у майбутньому буде перспективним та впевнено буде крокувати шляхом прогресу.

Список літератури

1. Горшкова Л.А., Горбунова М.В. Основы управления организацией: Практикум. М.: КНОРУС, 2006.
2. Золотоголов В.Г. Организация производства и управление предприятием: Учеб. пособие. М.: Интерпрессервис, 2005.
3. Новицкий Н.И. Организация производства на предприятиях: Учеб. пособие. М.: Финансы и статистика, 2004.
4. Поршнева А.Г.: Управление организацией: Учебник / Под ред. З.П. Румянцевой и Н.А. Саломатина. М.: ИНФРАМ, 2005.

РОЗРОБКА ІНФОРМАЦІЙНОЇ СИСТЕМИ СУЧАСНОГО ТИПУ НА ПРИКЛАДІ БУДІВЕЛЬНОЇ ОРГАНІЗАЦІЇ

А.С. Богатиренко, ст. гр. КІ-10-1, В.В. Сидоренко, ст. викл.
Кіровоградський національний технічний університет

Оскільки інтеграція інформаційних систем у всі сфери життя збільшується з кожним днем, то актуальною стає розробка подібних баз даних. При цьому розробник повинен враховувати те, що найбільш прості БД можуть бути схильні до надмірності, але при цьому не можна і захоплюватися діленням БД на багато складених таблиць. Також сучасні засоби дружнього інтерфейсу дозволяють розробити інтуїтивно зрозумілі застосування, що є одним з основних вимог замовника. При створенні БД необхідно взяти до уваги область, для якої розробляється база даних.

Якщо вибрати систему управління баз даних (СУБД), то це є складним багатопараметричним завданням і є одним з важливих етапів при розробці додатків баз даних. Обраний програмний продукт повинен задовольняти як поточним, так і майбутнім потребам підприємства, при цьому слід враховувати фінансові витрати на придбання необхідного обладнання, самої системи, розробку необхідного програмного забезпечення на її основі, а також навчання персоналу. Крім того, необхідно переконатися, що нова СУБД здатна принести підприємству реальні вигоди.

Відповідно до завдання слід було створити автоматизовану систему «Маркет будівельних матеріалів», яку найзручніше можна організувати за допомогою баз даних.

База даних повинна вирішувати наступні завдання: облік товару, видача даних, про постачальників і товари, найменування товарів, характеристики, ціни. Реалізувати запити в порядкуванні по полях: товари, постачальники, ціна. Здійснювати пошук відомостей про фірму-постачальника якогось товару. Робити підрахунок вартості і кількості товару, що залишився в магазині, а також видавати звіт про відсутні товари.

Створена інформаційна система «Маркет будівельних матеріалів» надає наступні можливості для користувачів: занесення нової інформації про товари на складі; оформлення заявки на закупівлю; здійснення продажу товару; отримання інформації про співробітників які працюють на складі (ПІБ, адреса, телефон, посада); отримання інформації про будь-які операції, які були виконані з товаром. Головна сторінка цієї інформаційної системи зображена на рисунку 1.

За допомогою даної бази даних була зроблена спроба створити оптимальне управління організацією. Вона забезпечує цілісність збережених даних, перешкоджає їх втрати та спотворення. Забезпечує швидкий пошук необхідної інформації, наочність (тому що всі дані представлені в зручному вигляді для користувача). Дозволяє користувачеві вносити зміни (додавати, видаляти непотрібну інформацію).

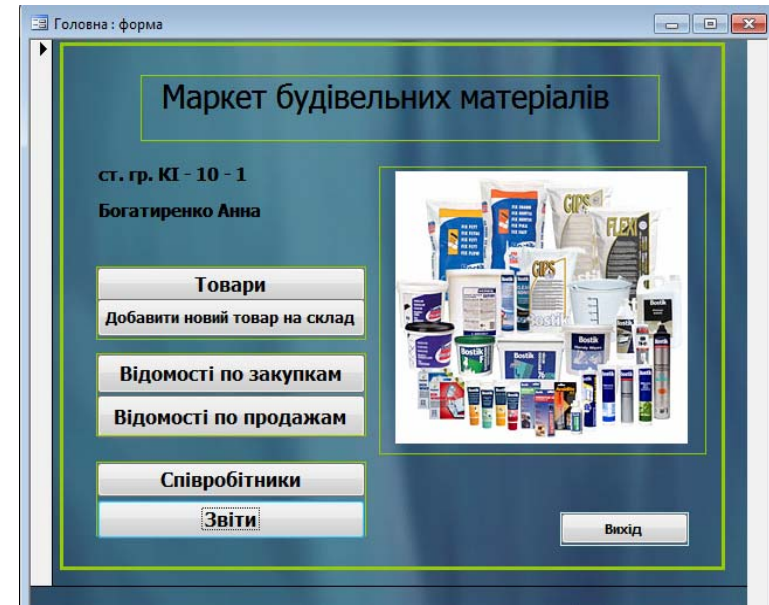


Рисунок 1 – головна форма будівельної організації

Створена база даних має бути корисна при роботі на будь-якому складі або магазині, що спеціалізується на продажі будівельних матеріалів.

Список літератури

1. Голицина О. Л. Базы данных / Голицина О. Л., Максимов Н. В., Попов И. И. – М.: Форум, 2003, -352 с.
2. Рудаков А. В. Технология разработки программных продуктов / Рудаков А. В. – М.: Академия, 2005. – 208 с.
3. Благодатских В. А. и др. Стандартизация разработки программных средств: Учеб. Пособие/ Благодатских В. А., В. А. Волнин, К. Ф. Поскакалов; Под ред. О. С. Разумова.- М.: Финансы и статистика, 2003.-288с.

АДАПТАЦІЯ ВИПУСКНИКІВ ВУЗІВ ДО ЖИТТЯ СУСПІЛЬСТВИ З РИНКОВИМИ УМОВАМИ

В.С. Калініченко, *ст. гр. КІ 12-2*
Кіровоградський національний технічний університет

Перехід України до сучасного ринкового господарства, входження її у світовий економічний і культурний простір неможливий без глибоких соціально-психологічних змін у масовій свідомості, без засвоєння кожною окремою особистістю нових цінностей (співвіднесених із загальнолюдськими), нових моделей і зразків поведінки. Суперечливий характер перетворень, що відбувається сьогодні в культурно-комунікаційній сфері, суттєво впливає на процеси соціалізації молоді. Соціалізація студентської молоді пов'язана передусім з навчанням у ВНЗ, з опануванням низки нових дисциплін, необхідних для подальшого професійного становлення особистості.

Соціальна адаптація - це соціальне пристосування, процес або результат процесу, який передбачає гармонійне з точки зору індивідуальних прагнень студента задоволення його потреб, створення умов для його здорового, щасливого життя в суспільстві. Умовами успішної адаптації виступають особистісні якості людини: самостійність, активність, відповідальність, вихованість, приналежність до певної соціальної групи та ін.

Соціально адаптація виконує в житті молоді людини наступні функції:

1. Засіб захисту, з допомогою якого ослаблюється і знімається внутрішнє напруження у процесі взаємодії з іншими людьми;
2. Досягнення оптимальної рівноваги в динамічній системі "особистість - середовище";
3. Максимальний прояв і розвиток творчих можливостей і здібностей особистості, регулювання спілкування і взаємодії;
4. Формування емоційно-комфортного самопочуття;
5. Самореалізація особистості;
6. Самопізнання і самокорекція;
7. Підвищення ефективності діяльності особистості і колективу (студентської групи);
8. Підвищення стабільності і згуртованості соціального середовища;
9. Збереження психологічного здоров'я людини.

Від здоров'я залежить майбутнє кожної особи зокрема. Це ефективність професійної діяльності та перспектива успішного життя, розвиток знань, науки, перспектива для всього суспільства. За сьогоднішніх умов, коли у держави на охорону здоров'я бракує коштів, а більшість громадян не спроможні платити за високо-технологічні медичні послуги, найдешевше і найнадійнішим методом збереження здоров'я є вміння дотримуватись здорового способу життя.

Сучасний етап розвитку суспільства характеризується зростанням захворювань, інвалідності, смертності, злочинності, девіантної поведінки, різким зниженням опірності й життєдіяльності організму людини, особливо дітей і молоді. Майже 90% учнів і студентів мають відхилення в здоров'ї, понад 50% – незадовільну фізичну підготовку. Враховуючи вище згадане, стає очевидним, що для досягнення здоров'я населення перевагу слід надавати стратегії охорони здоров'я практично здорової людини. Медицина сьогоднішнього дня спрямована на усунення вже існуючої хвороби і не може істотно впливати на збереження здоров'я людини, тому існує необхідність у пошуку ефективних способів і засобів збереження і розвитку здоров'я індивіда.

Характерними явищами стали недбале ставлення до власного здоров'я і, що найгірше, – лавиноподібне поширення серед молоді паління, вживання алкоголю, наркотичних та

психотропних наркотичних речовин, збільшення венеричних захворювань, девіантної поведінки. Поведінка людини на межі нового тисячоліття вийшла за межі безпечної зони, і тільки цілеспрямована турбота про здоров'я - оздоровчий імператив - може зберегти людство здоровим.

Очевидно, що першорядна роль у збереженні і формуванні здоров'я належить самій людині.

XX століття дало людству: електрику, телебачення, сучасний транспорт. Але разом з тим, кінець століття характеризується глибокою неузгодженістю природних, соціальних і духовних основ людини і середовища його життєдіяльності. Відбулися істотні зміни у свідомості людини: якщо раніше вона була одночасно і виробником, і споживачем різних благ, то в даний час ці функції розділилися, що відбилося і на відношенні нашого сучасника до свого здоров'я. Перед людством постає задача не займатися утопічними планами обмеження людини від усіх можливих патогенних впливів, а забезпечити її здоров'я в реально існуючих умовах.

В умовах сучасного світу, коли більшу частину часу ми проводимо в сидячому положенні, кожному необхідно приділяти час фізминуткам, щоб елементарно підтримувати себе і свою опорно-рухову систему в тонусі. Але в ідеалі фізична культура повинна супроводжувати людину від самого народження і, можна сказати, до смерті, оскільки вона надає оздоровчий і профілактичний ефект, що є надзвичайно важливим у будь-якому віці.

РОЗРОБКА ПРОГРАМНОГО ЗАБЕЗПЕЧЕННЯ ОБМІНУ ФАЙЛАМИ МІЖ ДВОМА КОМП'ЮТЕРАМИ ЗА ДОПОМОГОЮ СОМ ПОРТУ

В.М. Кікоць, *ст. гр. КІ 10-2*,
А.І. Приюдькіна, *ст. викл.*
Кіровоградський національний технічний університет

На сьогоднішній день комп'ютери розвинулися настільки, що стали головним інформаційним інструментом у житті людини. Тепер майже будь-яка робота з інформацією найчастіше здійснюється за допомогою комп'ютерів – її зберігання, обробка і пересилання каналами зв'язку [1].

Для обміну інформацією між комп'ютерами існують два види технологій передачі даних – провідні та безпроводні. Провідні канали зв'язку будуються на різноманітних фізичних інтерфейсах, одним з яких є послідовний асинхронний адаптер, який також називають асинхронним адаптером RS-232 або СОМ-портом. Перевагами використання цього інтерфейсу є простота апаратної реалізації і програмування, можливість використання тільки однопроводного або двопровідного каналу і низька вартість з'єднувального кабелю [2].

Програмне забезпечення обміну файлами між двома комп'ютерами за допомогою СОМ-порту забезпечує надійний зв'язок між двома комп'ютерами, з'єднаними нуль-модемним кабелем будь-якої схеми розводки, з метою обміну файлами різноманітних типів. Розроблена програма, виконує функції відкриття файлу, отримання відомостей про нього, формування з нього пакетів даних, які будуть передаватися по одному, для підтримки

синхронізації, на інший комп'ютер, на якому в кінці прийому перевірятиметься контрольна сума отриманого файлу, для підтвердження його цілісності.

Також дане програмне забезпечення, здійснює функцію емуляції текстового терміналу, яка дає змогу працювати з різними, підключеними через послідовний порт, безмоніторними пристроями з підтримкою набору команд із текстових рядків. Для цього, введені з клавіатури рядки програма буде відправляти до підключеного пристрою, а отримані від нього дані виводити на екран.

Отже, розроблене програмне забезпечення має досить широкий функціонал, і може застосовуватись в усіх галузях, де використовуються ІВМ-сумісні персональні комп'ютери та є потреба у діалоговому зв'язку між ними.

Список літератури

1. Веб-сайт <http://ru.wikipedia.org/wiki/Компьютер>
2. Веб-сайт <http://www.ixbt.com/mainboard/pc2001.html>
3. А. В. Фролов, Г. В. Фролов. Библиотека системного программиста. Модемы и факс-модемы. Программирование для MS-DOS и Windows. Том 16, М.: Диалог-МИФИ, 1993.
4. А. В. Фролов, Г. В. Фролов. Библиотека системного программиста. Аппаратное обеспечение персонального компьютера. Том 33, М.: Диалог-МИФИ, 1997, 304 стр.

ВИКОРИСТАННЯ ЛІНІЙНОЇ АДРЕСАЦІЇ ДЛЯ ВИВЕДЕННЯ НА ЕКРАН ЗМІСТУ ОПЕРАТИВНОЇ ПАМ'ЯТІ

М.В. Кузьменко, ст. гр. КІ 10-2,
А.І. Приходькіна, ст. викл.

Кіровоградський національний технічний університет

Оперативна пам'ять – енергозалежна частина системи комп'ютерної пам'яті, в якій тимчасово зберігаються дані і команди, необхідні процесору для виконання ним операції.

Дані, які містяться в оперативній пам'яті, доступні тільки тоді, коли на модулі пам'яті подається напруга, тобто, комп'ютер увімкнено. Призупинення подачі напруги, навіть короткочасне, призводить до спотворення або повного знищення даних в ОЗП.

У загальному випадку, оперативна пам'ять містить дані операційної системи і виконуваних програм, тому від об'єму оперативної пам'яті залежить кількість завдань, які одночасно може виконувати комп'ютер.

Оперативний запам'ятовуючий пристрій (ОЗП) – технічний пристрій, що реалізує функції оперативної пам'яті. ОЗП більшості сучасних комп'ютерів являє собою модулі динамічної пам'яті, що містять напівпровідникові інтегральні схеми, організовані за принципом пристроїв з довільним доступом. Пам'ять динамічного типу дешевше, ніж статичного, і її щільність вище, що дозволяє на тому ж просторі кремнієвої підкладки розмішувати більше комірок пам'яті, але при цьому її швидкодія нижче. Статична, навпаки, більш швидка пам'ять, але вона і дорожче. У зв'язку з цим масову оперативну пам'ять будують на модулях динамічної пам'яті, а пам'ять статичного типу використовують для побудови кеш-пам'яті всередині мікропроцесора. Для виведення змісту оперативної пам'яті на екран найкраще використовувати лінійну адресацію пам'яті.

Існує три режими роботи мікропроцесорів серії 80×86: реальний режим (режим сумісності з архітектурою 8086), захищений режим і режим віртуальних процесорів 8086 (що є підвидом захищеного режиму).

Основний недолік реального режиму полягає в тому, що адресний простір має розмір всього в 1 Мбайт і при цьому сегментовано – “нарізаний” на шматочки розміром по 64 Кбайт. Одного мегабайта дуже мало для сучасних ресурсоемних прикладних програм (текстових та графічних редакторів, геоінформаційних систем, систем проектування і т.д.), а сегментація не дозволяє нормально працювати з відеопам'яттю і великими масивами даних.

Недолік захищеного режиму – необхідність заново створювати програмне забезпечення для роботи з периферійними пристроями на низькому рівні, тобто фактично повністю переписувати всі основні функції DOS. Можна, звичайно, використовувати Windows, але ця операційна система призначена для офісних цілей і погано адаптується до вирішення задач оперативного управління технічними системами. Крім того, Windows забирає для власних потреб неабияку частину ресурсів комп'ютера і обмежує доступ до периферійних пристроїв.

У деяких випадках універсальні багатозадачні операційні системи типу Windows і Unix незастосовні з причин, що не відносяться безпосередньо до області обчислювальної техніки. Перша причина – ліцензійні угоди між виготовлювачами і споживачами програм. Друга причина – величезний обсяг універсальних операційних систем: десятки мільйонів рядків на мовах високого рівня.

Викладені вище причини призводять до того, що програмісти змушені шукати різні обхідні шляхи. Один з можливих прийомів – використання лінійної адресації пам'яті.

Лінійна адресація – це найбільш простий, з точки зору програміста, спосіб роботи безпосередньо з апаратурою комп'ютера (логічні адреси при цьому збігаються з фізичними). Відмінності в організації пам'яті у реальному, захищеному і лінійному режимах роботи процесора ілюструє даний малюнок.

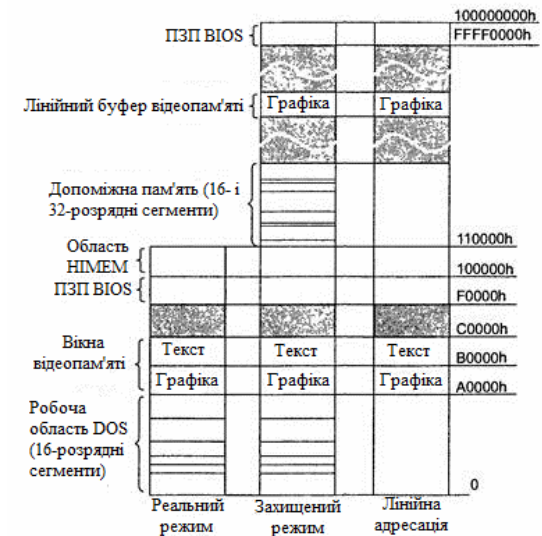


Рисунок 1 – Організація пам'яті у реальному, захищеному і лінійному режимах роботи процесора

Розроблене програмне забезпечення демонструє використання лінійної адресації для відображення змісту пам'яті комп'ютера на екран, тобто видачі дампа пам'яті. Програмне забезпечення дозволяє переглядати весь адресний простір, а не тільки оперативну пам'ять. Можливо, наприклад, зчитувати пам'ять відео контролера або взагалі області, які не використовуються.

Крім процедур введення/виведення загального призначення програмне забезпечення містить процедуру, яка реалізує переведення числа (введеної з клавіатури адреси) із шістнадцяткового коду у двійковий, а також процедуру, яка приймає команди, які вводяться з клавіатури (введене число сприймається як лінійна адреса пам'яті в шістнадцятковому коді, а натиснення на управління клавіші – як команда).

Список літератури

1. Кулаков В. Программирование на аппаратном уровне: специальный справочник. 2-е издание. – СПб.: Питер, 2003. – 847 с.: ил.
2. Рудаков П. И., Финюгов К. Г. Программируем на языке Ассемблера IBM PC. – М.: Энтроп, 1996.

ПОРІВНЯЛЬНА ХАРАКТЕРИСТИКА БАГАТОПРОЦЕСОРНИХ АРХІТЕКТУР

М.В. Кузьменко, ст. гр. КІ-10-2, В.В. Сидоренко, ст. викл.
Кіровоградський національний технічний університет

Часто буває, що відносно великі накладні витрати, пов'язані з обробкою переривань, незрідка роблять доцільним включення в систему додаткових процесорів.

Одним з аргументів на користь створення багатопроекторних обчислювальних систем є підвищення надійності обчислювальної системи за допомогою багатократного резервування. Якщо один з процесорів багатопроекторної системи відмовляється, система може перерозподілити завантаження між тими, що залишилися. Для комп'ютерів перших поколінь підвищення надійності в такий спосіб часто виявлялося доцільним, особливо в додатках, що вимагали цілодобової доступності.

Іншим аргументом на користь включення в систему додаткових процесорів є той факт, що алгоритми, які використовують для вирішення багатьох прикладних завдань, незрідка піддаються “розпаралелюванню”: розділенню роботи між декількома більш менш незалежно працюючими процесорами. Залежно від алгоритму рівень досяжного паралелізму може сильно розрізнитися. Відношення продуктивності системи до кількості процесорів і продуктивності однопроекторної машини називають “коефіцієнтом масштабування”. Для різних завдань, алгоритмів, ОС і апаратної архітектури цей коефіцієнт різний, але завжди менше одиниці і завжди зменшується в міру збільшення кількості процесорів.

Порядок доступу до пам'яті в SPARC.

Сучасні процесори надають можливість управляти порядком доступу команд до пам'яті. Наприклад, біля мікропроцесорів SPARCvQ визначено три режими роботи з пам'яттю, які перемикаються бітами в статусному регістрі процесора: вільний доступ до пам'яті (RMO), частково впорядкований доступ (PSO) і повністю впорядкований доступ (TSO).

Кожен наступний режим підвищує упевненість програміста в тому, що його програма прочитає з пам'яті саме те, що туди записав інший процесор, але одночасно наводить і до падіння продуктивності. Найбільший програш забезпечує реалізація режиму TSO, коли ми просто вимикаємо і динамічне переупорядкування команд, і кешування даних.

Іншим вузким місцем багатопроекторних систем є системна шина. Системи шинної архітектури прості в проектуванні і реалізації, до них легко підключати нові пристрої, тому така архітектура набула широкого поширення. Проте, особливо в багатопроекторних системах, шина часто є одним з основних обмежувачів продуктивності. Підвищення пропускнув спроможності шини частенько можливо, але наводить до підвищення загальної вартості системи.

Втім, при великій кількості вузлів проблеми виникають і біля систем з настільки високошвидкісною шиною, як FinePane. Крім того, у міру зростання фізичних розмірів системи, стає необхідно брати до уваги фізичну швидкість передачі сигналів – як сигналів самої магістралі, так і запитів до арбітра шини і його відповідей. Тому шинна топологія з'єднань при багатьох десятках і сотнях вузлів виявляється недопустима, і застосовуються складніші топології.

Системи NUMA-Q.

Багатопроекторні сервери IBM NUMA-Q складаються з окремих процесорних модулів, кожен з яких має власну оперативну пам'ять і чотири процесори x86. Модулі сполучені високошвидкісними каналами IQ-Link з центральним комутатором. Заміна загальної шини на зіркоподібну топологію з центральним комутатором дозволяє вирішити проблеми арбітражу доступу до шини, зокрема, усунути затримки при запиті до арбітра шини і чеканні його відповіді пристрою, який подає запит.

При більшому числі модулів застосовується гіперкубічна топологія, коли кожен вузол зазвичай також містить декілька процесорів і власну оперативну пам'ять.

Завдяки множинності доріг, маршрутизатори можуть вибирати для кожного повідомлення найменш завантажену в даний момент дорогу або обходити вузли, що відмовили.

Масивно-паралельні системи Cray/SGI Origin.

Вузли суперкомп'ютерів сімейства Cray/SGI Origin сполучені в гіперкуб каналами з пропускнув спроможністю 1 Гбайт/с. Адаптери з'єднань забезпечують не просто обмін даними, а прозорий доступ процесорів кожного з вузлів до оперативної пам'яті інших вузлів і забезпечення когерентності процесорних кешів.

Відмінність в швидкості доступу до локальної пам'яті процесорного модуля і інших модулів є проблемою і при невдалому розподілі завантаження між модулями приведе до значного зниження продуктивності системи. Відомо два основних рішення цієї проблеми:

1. COMA (Cache Only Memory Architecture) – архітектура пам'яті, при якій робота з нею відбувається як з кешем. Система переносить сторінки пам'яті, з якою даний процесорний модуль працює частіше за інших, в його локальну пам'ять.

2. CC-NUMA (Cache-Coherent Non-Uniform Memory Access). У цій архітектурі адаптери між модульними з'єднань забезпечуються власною кеш-пам'яттю, яка використовується при зверненнях до ОЗУ інших модулів. Основна діяльність центрального комутатора і каналів зв'язку полягає в підтримці когерентності цих кешів.

Зрозуміло, що ці архітектури не вирішують в корені проблеми неоднорідності доступу: для обох можливо побудувати таку послідовність міжпроцесорних взаємодій, яка “проміє” всі кеші і перезавантажить міжмодульні зв'язки, а в разі COMA приведе до постійного перекачування сторінок пам'яті між модулями. Те ж саме справедливо і для симетричних багатопроекторних систем із загальною шиною.

Можна лише підкреслити, що масштабованість багатопроекторних систем визначається в першу чергу природою завдання і рівнем паралелізму, закладеним у

використаний для вирішення цього завдання алгоритм. Різні типи багатопроцесорних систем і різні топології міжпроцесорних з'єднань придатні і оптимальні для різних завдань.

Список літератури

1. Жаркова А.И. Многопроцессорные системы. – М., 2004 – 173 с.
2. Богданов А.В. Архитектура и топологии многопроцессорных вычислительных систем. Уч. изд.
3. Интернет-Университет Информационных Технологий: 2005. - 176 стр.

ЗАСТОСУВАННЯ КОМПОНЕНТІВ ШТУЧНОГО ІНТЕЛЕКТУ В СУЧАСНИХ САПР

Д.Г. Шевченко, ст. гр. КІ 09-1, О.К. Савеленко, викл.
Кіровоградський національний технічний університет

Можливість і ефективність застосування ЕОМ для вирішення тих чи інших завдань проектування безпосередньо пов'язані зі ступенем математичної формалізації цих завдань. В САПР це, в першу чергу, відноситься до завдань аналізу і параметричної оптимізації.

У той же час багато завдань проектування погано піддаються автоматизації, вирішуються вручну, евристично на основі досвіду та інтуїції розробника. Такі завдання називаються *поганоформалізованими*, до них відносяться:

- 1) завдання, що не мають точно вираженої математичної постановки;
- 2) завдання, вирішення яких алгоритмічними методами неможливо або неефективно.

Поряд з пошуком і розробкою формальних підходів до вирішення таких завдань перспективним є використання методів і засобів штучного інтелекту (ШІ).

Залежно від масштабності тієї ролі, яку покликані відігравати методи і засоби ШІ у вирішенні завдань проектування, умовно можна виділити 3 рівня інтелектуалізації САПР. На першому рівні засоби ШІ застосовуються лише як компонент окремих підсистем САПР для розв'язання підзадач, рішення яких формальними методами неефективне або неможливе. Другий рівень передбачає наявність в САПР, побудованих на традиційних принципах, підсистем (процедур або обслуговують), повністю організованих відповідно до методології ШІ. Третій рівень інтелектуальності досягається при побудові САПР цілком на організаційних принципах систем ШІ з використанням як формальних, так і евристичних процедур проектування.

Подання знань

Основним об'єктом вивчення і маніпулювання в ШІ є *знання* – не визначуване формально поняття, в яке включається сукупність відомостей, що використовуються людиною при вирішенні конкретних завдань. Особливостями, що відрізняють знання від даних є: *інтерпретованість, структурованість, зв'язність, активність*.

Знання про об'єкти і явища розподіляють на *синтаксичні, семантичні та прагматичні*. Перші описують структуру об'єктів і явищ, другі – інформацію, пов'язану з їх значенням і вмістом, а треті описують об'єкти і явища з точки зору розв'язуваної задачі.

Центральне місце в системах ШІ будь-якого призначення займає *база знань* (БЗ) – вмістилище всієї сукупності знань, що відносяться до розв'язуваної задачі. Розрізняють *декларативну* і *процедурну* форми подання знань. Форма представлення знань сукупністю програм називається процедурою. Подання знань у вигляді набору тверджень про об'єкти

предметної області і відносинах між ними називається декларативним. При використанні цієї форми представлення в системах ШІ мається на увазі, що їх інтелектуальність досягається за рахунок наявності невеликої кількості універсальних процедур роботи зі знаннями, а їх спеціалізація на конкретну предметну область забезпечується наповненням твердженнями, що характеризують цю область. Цим досягається незалежність один від одного предметних знань про методи вирішення завдань, що гарантує їх гнучкість і легку формалізацію.

Важливими з точки зору подання є поняття *екстенціонал* і *інтенціонал* знань. Під екстенціоналом деякого поняття будемо розуміти множину конкретних фактів, відповідних даному поняттю.

Інтенціональні знання можуть бути представлені як в процедурній, так і в декларативній формах, у той час як екстенціональні знання завжди задаються декларативно, тому моделі та мови представлення знань слід розглядати як результат еволюційного розвитку і ускладнення моделей даних і мов їх опису та маніпулювання.

Використовувані в даний час моделі подання знань умовно класифікують на 3 типи: *логічні, мережеві моделі і продукційні системи*. До перших відносять *числення предикатів першого порядку* і *формальні продукційні системи*, до других – *семантичні мережі та фреймкові моделі*.

Семантичні мережі (СМ)

В основі моделей представлення знань цього типу лежить мережа у вигляді орієнтованого графа, вершини якого відповідають поняттям предметної області, а дуги – відносинам між парами понять. Всі відносини предметної області зазвичай приводяться до *бінарного вигляду*.

В залежності від характеру (типу) відносин, приписуваних дугам, розрізняють три типи мереж: *функціональні мережі, сценарії* та власне СМ.

Функціональна мережа являє собою двочастковий граф, всі множини вершин якого розпадаються на два непересічні підмножини таким чином, що в будь-якій з них немає двох вершин, з'єднаних дугою. У функціональних мережах вершини однієї з підмножин трактуються як процедури (функції), а вершини іншої підмножини – як аргументи і результати цих процедур. Основним завданням мереж цього типу є визначення послідовності виконання процедур, що забезпечує досягнення необхідних результатів по заданому набору аргументів. Сценарії являють собою однорідні мережі, дуги яких моделюють відносини нестроного порядку (тимчасові, причинно-наслідкові, родовідні і т.д.).

СМ прийнято ділити на *прості та ієрархічні*.

В ієрархічних СС вершини можуть мати власну складну структуру, що представляється семантичною мережею, званою в цьому випадку підмережею (простором). В ієрархічних СМ між просторами встановлюється відношення видимості – як правило, з просторів більш високого ієрархічного рівня інформації, що містяться в просторах, які лежать нижче і недоступні (невидимі). Введення ієрархії СМ дозволяє декомпонувати розв'язувані задачі на підзадачі і тим самим боротися з їх складністю.

Відносини предметної області, явно представлені в СМ, носять назву *базових*. Крім них в СМ використовуються так звані *віртуальні* відносини, включаються в інтенціональні частини БЗ на основі СМ. Віртуальними стосунками зазвичай є додаткові засоби, що дозволяють у міру потреби конструювати необхідні факти.

Основними режимами у функціонуванні БЗ на основі СМ є її поповнення та інформаційно-пошуковий.

В організації інформаційно-пошукового режиму важливу роль відіграють ISA-й АКО-відносини, що виражають таксономію понять і дозволяють зосередити інформацію, однакову для всіх без винятку елементів деякої множини в вершині, відповідній поняттю-множині, а не в багатьох вершинах-елементах.

Наявність в СМ явних асоціативних зв'язків між поняттями (виражених у вигляді ISA - і АКО-відносин) становить основну перевагу СМ як моделі подання знань, однак найбільш повно це перевага проявляється при використанні СМ спільно з продукційними системами.

Продукційні системи (ПС)

ПС – це система $\langle W, P, I \rangle$, що складається з трьох компонентів, де W - *робоча пам'ять*, що містить інформацію, що характеризує поточний стан предметної області, P - *множина продукцій* виду $\langle \text{ЯКЩО умова, - ТО наслідок} \rangle$, застосовних до W ; I - *інтерпретатор* (вирішувач), керуючий застосуванням продукцій. Загальна постановка задачі при використанні ПС - дані початкового W_0 і кінцевого W_k станів робочої пам'яті, необхідно знайти шлях (шляхи) з W_0 до W_k , реалізований послідовністю застосування продукцій з P .

Робоча пам'ять W у найпростішому варіанті являє собою інформаційну структуру, що описує факти предметної галузі. W в такому вигляді є екстенсійною частиною БЗ, використовуваної в ПС. У складних предметних областях W реалізується на основі розглянутих вище моделей знань, при цьому найчастіше використовуються фреймові уявлення і СМ.

Множина продукцій P складає основу інтенсійної частини БЗ. Оцінка умов застосовності продукцій здійснюється інтерпретатором. Права частина продукції може мати декларативну або процедурну форму і задає зміни, які необхідно виконати в разі істинності умови в лівій частині. Якщо права частина продукції задана в декларативній формі, то приписувані нею зміни в W (видалення, модифікація, додавання елементів) реалізуються інтерпретатором. У альтернативній формі правої частини мається на увазі наявність асоційованої з продукцією процедури, безпосередньо виконує в W всі необхідні зміни. У ПС, W яких організується з використанням уявлень на основі фреймів або СС, доцільним є представлення та самих продукцій в рамках цих формалізмів (у вигляді спеціальних фреймів-продукцій і фрагментів СМ) - цим досягається однаковість в організації компонентів ПС.

Завданням інтерпретатора в ПС є побудова ланцюжка продукцій (висновку), що переводить W з початкового в кінцевий стан, при цьому на висновок можуть накладатися різні обмеження, такі, наприклад, як мінімізація його довжини або необхідних ресурсів. Алгоритм роботи інтерпретатора тоді буде представлений послідовністю наступних кроків:

1. Зіставлення лівих частин продукцій (всіх або тільки їх активних підмножин) з поточним станом W (всієї або тільки активної її частини).

2. Дозвіл можливого конфлікту шляхом вибору з набору застосовних в поточний момент продукцій тільки однієї (найбільш "корисною" з точки зору розв'язуваної задачі).

3. Реалізація (безпосередньо інтерпретатором або через виклик процедури) всіх змін в W , запропонованих правою частиною продукції.

4. Перевірка умов досяжності кінцевого стану W .

Переваги ПС, як моделі подання знань складають:

1. Модульність знань, укладених в продукціях, що забезпечує їх широкі можливості.
2. Незалежність модифікації.
3. Високий ступінь декларативності, що звільняє від необхідності програмування процедур обробки.

4. Асинхронність, недетермінізм, паралельність в застосуванні продукцій.

Недоліками є:

1. Відносно низька ефективність, пов'язана з необхідністю зіставлення лівих частин великої кількості продукцій з об'ємною W (в реальних ПС на це витрачається 90-98% часу).

2. Складність контролю правильності функціонування.

Список літератури

1. ПИЭ. Wiki – Системы автоматизированного проектирования (САПР);
2. Изучаем искусственный интеллект – Система автоматизированного проектирования (САПР), из http://ai-lessons.ru/?page_id=228 .
3. Life-Prog – Интеллектуализированные САПР БИС, из http://life-prog.ru/view_articles.php?id=331 .
4. Федорук В.Г. Искусственный интеллект в САПР, из http://rk6.bmstu.ru/electronic_book/iisapr/ai_lect.html.

МУЛЬТИКЛІТИННІ ПРОЦЕСОРИ НОВОГО ПОКОЛІННЯ ТА ЇХ АРХІТЕКТУРА

Д.Г. Шевченко, ст. гр. КІ 09-1, О.М. Дресв, асист.
Кіровоградський національний технічний університет

У International Technology Roadmap for Semiconductors (ITRS) відзначається, що еволюційний розвиток, домінуючої останні шістьдесят років на ринку фон-нейманської моделі процесора, сходиться нанівель. На даний момент, в якості основного архітектурного напрямку, провідними виробниками процесорів пропонується багатоядерність. Це екстенсивний і тому тимчасовий напрямок розвитку все тієї ж моделі. Багатоядерність не є якісно новим кроком і не вирішує існуючих проблем комп'ютерної індустрії.

В роботі розглянуто мультиклітинні процесори нової пост-нейманської архітектури. Вона відрізняється від інших архітектур наступним:

1. Від фон-нейманської моделі вона відрізняється тим, що оперує параграфами - групами інформаційно-замкнутих команд (операцій) з безпосереднім зазначенням інформаційних зв'язків між операціями і, відповідно, зняттям вимоги впорядкованого розміщення описів операцій в програмі. Ця невпорядкованість робить непотрібними всі ті методи (суперскалярність, широке командне слово, суперконвейер, передбачення переходів тощо), які значно ускладнювали процеси проектування традиційного фон-нейманського процесора та інструментальних програмних засобів, збільшували цим їх вартість.

2. Від відомих не фон-нейманських архітектур вона відрізняється використанням традиційних імперативних мов програмування (в яких описується процес отримання результатів як послідовність інструкцій зміни стану програми), послідовним способом вибірки команд, використанням для вказівки інформаційних зв'язків не адреси команд, а значення динамічно сформованих тегів, а також механізмом виконання команд: не тільки по «готовності даних», але і по «готовності споживачів її результату».

3. Система команд клітини заснована на проміжному представленні модульної програми після синтаксичного аналізу і фактично є апаратною реалізацією вхідної мови програмування.

4. Невпорядкованість триад забезпечує, при необхідності, отримання після кожної компіляції індивідуального об'єктного коду для кожного процесора. Це, а також замкнутість під множин триад, різко обмежує можливості непомітного і несанкціонованого втручання ззовні в роботу системного програмного забезпечення.

5. Є можливість одночасного читання і виконання декількох команд без аналізу їх черговості на виконання та інформаційної зв'язності, тобто забезпечують «природну» реалізацію паралелізму. «Природність» спочатку обумовлена виглядом і механізмами виконання команд. У мультиклітинному процесорі немає апаратних засобів, що забезпечують виявлення інформаційних зв'язків між обраними операціями (командами) та розподіл їх по функціональним пристроям, тобто немає динамічного розпаралелювання.

Немає і статичного розпаралелювання, так як програма у вигляді тріад хоча й описує інформаційні зв'язки, але має лінійну форму і не містить будь-яких вказівок, що і як можна виконувати паралельно.

6. Повнозв'язне інтелектуальне комутаційне середовище, що працює в режимі «широкомовної» розсилки, не вносить яких-небудь топологічних обмежень у міжклітинний обмін даними і, отже, забезпечує ефективну реалізацію будь-якого класу задач, а також ефективне масштабування процесора. При збільшенні кількості клітин і наявності потенційного паралелізму алгоритму зростання продуктивності процесора практично дорівнює збільшенню кількості клітин.

7. Відкомпільована програма може бути виконана на будь-якій кількості клітин. При цьому можлива динамічна зміна їх кількості, що забезпечує реалізацію методології поступової деградації процесора при відмовах його клітин.

Процесор може перебудовуватися і бути працездатним до тих пір, поки справна хоча б одна клітина й комутаційне середовище. Подібна незалежність коду від ресурсів, які він використовує, створює також основу вирішення проблем безперервної самоадаптації процесора до потоку задач і його самовідновлення після збоїв або після підключення нових ресурсів.

8. Асинхронна і децентралізована організація мультиклітинного процесора, як на системному рівні - між клітинами (при реалізації паралелізму), так і на внутрішньоклітинному рівні між блоками клітини (при реалізації команд), додатково забезпечує:

- Мінімізацію номенклатури і складності об'єктів проектування;
- Зменшення площі кристала, так як обсяг обладнання при децентралізованому управлінні менше, ніж при централізованому;
- Збільшення продуктивності і скорочення енергоспоживання в кілька разів, так як вдається реалізувати ефективний обчислювальний процес;
- При реалізації на одному кристалі десятків і сотень клітин - використання індивідуальної системи синхронізації для кожної клітини.

У результаті виходить добре структурована і модульна система, що дозволяє зменшити складність процесора і, відповідно, знизити трудовитрати і підвищити якість проектування [1].

Опис структури мультиклітинного процесора

Структурна схема процесора наведена на Рисунку 1. Ядро процесора складається з декількох клітин - найпростіших процесорних блоків (PU (0) ... PU (n_{pu}-1)), об'єднаних інтелектуальним комутаційним середовищем, які працюють як єдине ціле. РМ - шина пам'яті програм, DM - шина пам'яті даних, I / O - шина вводу/виводу, Екс - шина зв'язку з контролером переривань і обробником виняткових ситуацій.

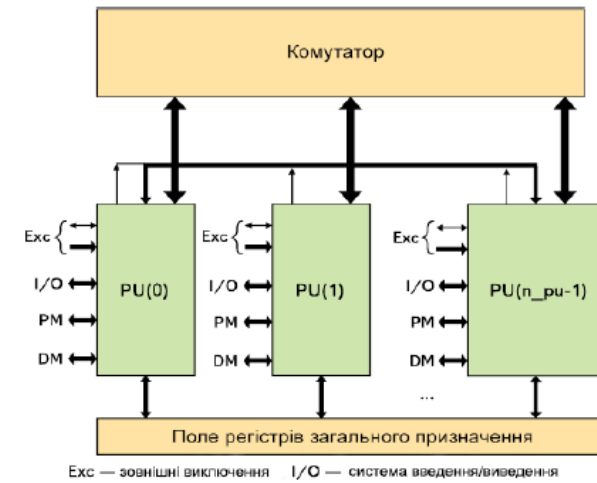


Рисунок 1 – структурна схема процесора

Результати виконання операції кожною клітиною розсилаються всім клітинам відразу, таким чином, не потрібно адресації відправки результатів обчислень. Відбір необхідних результатів обчислень будь-якою з клітин з даного комутаційного поля проводиться всіма клітинами у відповідності з алгоритмами їх роботи. Тобто комутаційне середовище повнозв'язне за принципом «кожен з кожним». При чому зв'язок на все односпрямований і не має затримки на організацію «типових» протоколів зв'язку, за принципом: «Зараз відправляю, підтверди готовність - готовий - відправляю» або затримки на організацію очікування результатів попередніх чи паралельних обчислень сусідніх обчислювальних модулів (ядер).

Така схема побудови процесора разом з доданим комплексом засобів проектування програм (С-компілятор, асемблер, завантажувач, відладчик) робить можливим ефективне масштабування і «природну» реалізацію паралелізму (без вирішування задачі розпаралелювання) з використанням традиційних імперативних мов високого рівня. Нарощування кількості клітин на практиці [2], обмежене тільки складністю комутаційного середовища.

Кількісні характеристики

Ріст продуктивності мультиклітинної архітектури, в порівнянні з традиційними рішеннями, пояснюється двома факторами.

По-перше, позачерговим виконанням команд. Як відомо, це дає зростання швидкодії в 1,5-1,8 рази [3].

По-друге, асинхронністю і комутаційним середовищем. У мультиклітинному процесорі обмін даними не вимагає призупинення процесів, що протікають в інших блоках, ні для передачі, ні для прийому даних. Він здійснюється на фоні роботи інших блоків. Виконавчий пристрій, що видає результат у комутатор, не знає, хто споживач цього результату. Видавши його, воно приступає до виконання чергової операції. Комутатор, отримавши цей результат, в режимі широкомовного розсилання видає його всім споживачам, які раніше виставили заявки на нього. Запитаний результат приймає буферна частина, що зберігає аргументи. У цей момент керуюча частина буфера може видавати на виконання раніше сформовані команди. Всі ці процеси протікають паралельно, одночасно й асинхронно. У результаті час виконання програми визначається часом роботи самого завантаженого блоку. Як правило, це блок завантаження команд.

Дані, отримані для мультиклітинного процесора, порівнювалися з високопродуктивними процесорами і процесорами з наднизьким споживанням енергії компанії Texas Instruments. Порівняльний аналіз результатів оцінки продуктивності і енергоспоживання показує, що:

– При рівній кількості команд, паралельно виконуваних за один такт, швидкодія мультиклітинного процесора в порівнянні з процесорами, наприклад, які мають VLIW архітектуру, вище майже в 2-4 рази.

– Питоме енергоспоживання мультиклітинного процесора з низьким енергоспоживанням в 10-15 разів менше, ніж енергоспоживання подібних (з низьким енергоспоживанням) сучасних мікропроцесорів з традиційною фон-неймановською архітектурою.

Висновок

Отже, мультиклітинна архітектура російської компанії MultiClet на зараз дозволяє їй вести розробки над 4-клітинним процесором із властивістю живучості та швидкодією до 4 Gflops з надзвичайно низьким енергоспоживанням, запланований термін випуску на кристали якого – травень 2013 року. Та розробку 64-клітинного процесора за технологією 22 нм з продуктивністю 384 Gflops для створення настільного суперкомп'ютера [4].

Список літератури

1. Стрельцов Н. В. Мультиклеточные процессоры (концепция, архитектура). //
2. Материалы «УралАрхЛаб» – <http://www.multiclet.com/index.php/ru/our-projects>
3. Стрельцов Н. В. Мультиклеточные процессоры (реализация процессора
4. MCP-1.1xx) // Материалы «УралАрхЛаб» – <http://www.multiclet.com/index.php/ru/our-projects>
5. <http://www.osp.ru/os/2000/04/177973/#top>
6. «В разработке». Офіційний сайт компанії MultiClet. - http://www.multiclet.com/index.php?option=com_content&view=article&id=100%3Areservation&catid=39%3Amulticellular-processors&lang=ru

ГЕНЕТИЧНА МОВА ЛОГІЧНОГО ПРОГРАМУВАННЯ

Д.Г. Шевченко, ст. гр. КІ-09-1,
Н.М. Якименко, доц., канд. техн. наук
Кіровоградський національний технічний університет

В даній роботі представлено нову мову, рівень якої рівень якої істотно вище, ніж у ЛОС або в Prolog, щоб відновити втрачену при гонитві за ефективністю роботи прийому наочність і компактність запису. Прийом на цій мові задається як теорема предметної області, яка забезпечена деякою «алгоритмізуючою» розміткою. На основі розмітки компілятор здійснює необхідне узагальнення виду теореми, формулює опис ситуацій на ЛОС, в яких вона повинна бути застосована, і додає до нього оператори ЛОС, які реалізують застосування.

Ця мова використовується в описі і систематизації різних алгоритмічних дій, застосування яких дозволяє перетворити теорему в ефективну програму. Це передбачає розгляд все нових і нових предметних областей, які постійно вносять нові елементи в набір «алгоритмізаторів» і логічних режимів, які використовуються при вирішенні завдань.

Фактично ця мова має два незалежних логічних рівня - предметний рівень, на якому представлена теорема, і структурний рівень, на якому формулюються умови доцільності застосування теореми. Обидва ці рівня припускають використання повноцінної логічної

мови, проте логічні записи структурного рівня, на відміну від записів рівня предметного, не беруть участь в якому-небудь логічному висновку - вони використовуються тільки для перевірки умов при прийнятті рішення.

Роль «алгоритмізуючої» розмітки прийому досить різноманітна - це і вказівка способу застосування теореми, і визначення необхідних правил її узагальнення, і вказівка умов доцільності застосування, і уточнення алгоритмічних засобів, що використовуються для обробки посилок теореми, і вказівка на «технічні» повідомлення, що передаються при спрацьовуванні даного прийому інших прийомів, і покажчики переключення уваги, і багато іншого.

Ця розмітка являє собою щось на зразок генотипу прийому, елементи якого допускають незалежне варіювання в досить широких межах і за якою компілятор створює фактично реалізовану програму прийому на ЛОС. Така аналогія дозволила назвати нову мову *генологом* (генетична мова логічного програмування).

Опис прийому на генолозі виявився значно більш компактним і зрозумілим, ніж на ЛОС. На екрані зображується в стандартному математичному записі теорема прийому, під якою розміщується в декількох вікнах інформація, яка супроводжує теорему. У багатьох випадках ця інформація займає всього кілька рядків, в той час як текст створеної компілятором програми на ЛОС становить кілька повних екранів. Трудомісткість читання прийому і його корекції, у порівнянні з ЛОС, зменшилася на порядок.

На відміну від звичайних мов програмування, генолог не являє собою яке-небудь завершення явища. По суті, він є колекцією типових алгоритмічних конструкцій, які використовуються при переході від теореми до програми. Ця колекція, яка досить багата на поточний момент, продовжує поповнюватися при розгляді нових предметних областей. Відповідно, при переході до нової предметної області зазвичай доводиться затрачати деякі зусилля на розвиток компілятора генолога. Як показує досвід, ці витрати незрівнянно малі в порівнянні з тією подальшою економією, яку дає застосування генолога при навчанні розв'язувача в даній області.

Головним доказом на користь застосування та розвитку генолога є, втім, навіть не наочність представлення прийому і випливаючі з неї переваги для ручного «тренування» розв'язувача на тисячах завдань з різних розділів, а можливість наблизитися впритул до того джерела, з якого прийоми виникають, - до логічної мови предметної області. Накопичене у розв'язувачі різноманіття прийомів можна розглядати як задачник на витяг прийомів з теорем. Воно допускає деяку попередню класифікацію прийомів за типами, які визначають у загальних рисах яка саме мета досягається при використанні теореми.

Ряд елементів опису прийому на генолозі вдається автоматично синтезувати по теоремі і типу прийому. Це використовується при ручному навчанні розв'язувача, як засіб поповнення тексту прийому різними стандартними елементами, і істотно полегшує процес введення прийому. Однак значна частина елементів опису прийому не може бути безпосередньо залучена з теоремі і загального встановлення на синтез прийому. Ці елементи виникають для регулювання поведінки прийому в контексті всієї бази прийомів, і для їх створення потрібно розвивати апарат аналізу взаємодій між прийомами, а також апарат аналізу рішень, який здійснює тестування прийому на серії завдань.

Список літератури

1. Асламова В.С., Ветров В.А. // Основы алгоритмизации и программирования. Часть первая. Алгоритмический язык. Операторы: Учебно-методическое пособие. 2001
2. Компьютерное моделирование логических процессов : архитектура и язык решателя задач / А. С. Подколзин. - Москва : ФИЗМАТЛИТ, 2008. - 1022 с. ; 25 см. - Библиогр.: с. 1021-1022. - 200 экз. - ISBN 978-5-9221-1045-7
3. Компьютерные системы. Генетический язык логического программирования, из <http://luxsys.ru/intellektualnye-sistemy/geneticheskij-yazyk-logicheskogo-programirovaniya.html> .

АНАЛІЗ ПРОДУКТИВНОСТІ РОБОТИ МЕРЕЖІ В UNIX

Д.Г. Шевченко, ст. гр. КІ-09-1,
В.В. Смірнов, доц., канд. техн. наук
Кіровоградський національний технічний університет

Найчастіше проблеми продуктивності роботи мережі обумовлені апаратними ресурсами, коли швидкість роботи додатку обмежується параметрами мережевого обладнання. Проблеми продуктивності також зазвичай пов'язані з певним протоколом або системою, наприклад NFS, або доступом через Web. За допомогою засобів операційної системи можна ідентифікувати джерело проблеми, щоб далі застосовувати відповідні дії.

В даній роботі мною розглядаються наступні етапи ідентифікації проблем продуктивності:

- Визначення базового рівня продуктивності;
- Визначення джерела проблеми;
- Отримання статистики;
- Ідентифікація вузького місця.

Отримання статистики роботи мережі

Тестування на визначення базової продуктивності мережі слід проводити в контрольованих умовах. В ідеальності тести слід виконати як в ізоляції (коли немає іншого мережевого трафіку), так і при типовому завантаженні мережі. Це дасть дві базові оцінки [1].

▪ В ізольованих умовах слід визначити продуктивність роботи сервера з одним або декількома клієнтами за відсутності іншого мережевого трафіку. Для забезпечення ізоляції потрібно помістити сервер і клієнт в ізольоване мережеве оточення, ідентичне звичайному мережевому оточенню, але повністю від нього ізольоване.

▪ Для відстеження продуктивності мережі в стандартних умовах слід вимкнути в мережі трафік, який створюють додатки (такий, як трафік електронної пошти, роботи з файлами або Web), підключити до неї тестовані клієнт і сервер і перевірити їх роботу.

Програма ping [2], під час роботи може відстежувати час, який проходить між посилкою пакета і отриманням відповіді, і тому вона є ефективним інструментом вимірювання часу відгуку віддаленої системи. У найпростішому випадку можна посилати на машину echo-запити і отримувати час відповіді на них (лістинг 1).

Лістинг 1. Використання ping для визначення латентності

```
$ Ping example
PING example.example.pri (192.168.0.2): 56 data bytes
64 bytes from 192.168.0.2: icmp_seq = 0 ttl = 64 time = 0.169 ms
64 bytes from 192.168.0.2: icmp_seq = 1 ttl = 64 time = 0.167 ms
^ C
--- Example.example.pri ping statistics ---
 2 packets transmitted, 2 packets received, 0% packet loss
round-trip min / avg / max / stddev = 0.167/0.168/0.169/0.001 ms
```

Для використання srgau може бути потрібно включити його демон (зазвичай за допомогою inetd). Коли демон srgaud запущений, можна виконати srgau, вказавши йому ім'я машини (лістинг 2):

Лістинг 2. Використання srgau

```
$ srgau tiger
sending 1162 packets of length 86 to tiger ...
      101 packets (8.692%) dropped by tiger
      70 packets/sec, 6078 bytes/sec
```

Не слід розглядати srgau як надійний інструмент, проте велика кількість пропущених пакетів може бути цінним показником.

Використання простих тестів передачі даних через мережу

Найкращим методом є обчислення фактичної швидкості передачі даних на машину (або від неї). Є безліч різних інструментів, які можна використовувати для тестування різних додатків і протоколів, але зазвичай найпростіший спосіб є і найефективнішим.

Наприклад, визначити пропускну здатність мережі при передачі файлів за допомогою NFS можна за допомогою наступного простого тесту. Створимо за допомогою mkfile великий файл (наприклад, розміром 2 ГБ: \$ mkfile 2g 2gbfile) і потім заміримо, скільки часу займає його передача по мережі на іншу машину (лістинг 3).

Лістинг 3. Замірюємо час передачі файлу по мережі на іншу машину

```
$ Time cp / nfs/mysql-live/transient/2gbfile.

real 3m45.648s
user 0m0.010s
sys 0m9.840s
```

Слід виконати цей тест кілька разів і обчислити середній час передачі файлу, щоб отримати уявлення про стандартну продуктивність.

Діагностика проблеми

У Linux отримати деяку базову статистичну інформацію про роботу мережі можна за допомогою інструмента ifconfig (лістинг 4).

Лістинг 4. Отримання базової статистичної інформації про мережу за допомогою ifconfig

```
$ Ifconfig eth1
eth1 Link encap: Ethernet HWaddr 00:1 a: ee: 01:01: c0
inet addr: 192.168.0.2 Bcast: 192.168.3.255 Mask: 255.255.252.0
inet6 addr: fe80 :: 21a: eeff: fe01: 1c0/64 Scope: Link
UP BROADCAST RUNNING MULTICAST MTU: 1500 Metric: 1
RX packets: 7916836 errors: 0 dropped: 78489 overruns: 0 frame: 0
TX packets: 6285476 errors: 0 dropped: 0 overruns: 0 carrier: 0
collisions: 0 txqueuelen: 1000
RX bytes: 11675092739 (10.8 GiB) TX bytes: 581702020 (554.7 MiB)
Interrupt: 16 Base address: 0x2000
```

Важливими є рядки, що починаються з RX і TX, в яких показана інформація про надіслані і отримані пакети. Значення packets (пакети) відображає кількість переданих пакетів. Показники errors (помилки), dropped (втрачені пакети) і overruns (переповнення) говорять про те, як багато пакетів сигналізує про певну помилку.

У великих мережах, розділених маршрутизаторами на окремі сегменти, можна використовувати програму traceroute, щоб визначити, в якій саме точці маршруту між двома машинами є проблема [3].

Наприклад, в лістингу 5 показаний отриманий за допомогою traceroute маршрут передачі пакета між двома мережами, що використовують різні Інтернет-провайдери. В даному випадку, у вигляді помилки, пакет не вдається доставити до пункту призначення.

Лістинг 5. Відстеження за допомогою traceroute шляху пакета між двома мережами

```

$ traceroute gendarme.example.com
traceroute to gendarme.example.com (82.70.138.102), 30 hops max, 40
byte packets
 1  voyager.example.pri (192.168.1.1)  14.998 ms  95.530 ms  4.922 ms
 2  dsl.vispa.net.uk (83.217.160.18)  32.251 ms  95.674 ms  30.742 ms
 3  rt-gw1.tcm.vispa.net.uk (62.24.228.1)  49.178 ms  47.718 ms
123.261 ms
 4  195.50.119.249 (195.50.119.249)  47.036 ms  50.440 ms  143.123 ms
 5  ae-11-11.car1.Manchesteruk1.Level3.net (4.69.133.97)  92.398 ms
137.382 ms
 6  PACKET-EXCH.car1.Manchester1.Level3.net (195.16.169.90)  45.791 ms
140.165 ms
 7  spinoza-ae2-0.hq.zen.net.uk (62.3.80.54)  33.034 ms  39.442 ms
33.253 ms
 8  galileo-fe-3-1-172.hq.zen.net.uk (62.3.80.174)  34.341 ms  33.684
ms 33.703 ms
 9  * * *
10 * * *

```

У мережах невеликого розміру, в яких, швидше за все, немає поділу мережі за допомогою маршрутизаторів, застосування traceroute не принесе користі. Як ping, так і traceroute, при визначенні проблеми покладаються на доступність машини в мережі [4].

Висновки

Проблеми продуктивності мережі UNIX досить складно ідентифікувати з окремого комп'ютера, особливо з урахуванням того, що зазвичай проблема розподілена по всій мережі. Тим не менш, зазвичай за допомогою інструментів ping і/або traceroute можна звизити область пошуку, отримуючи інформацію про продуктивність з різних точок мережі. Визначивши деякі точки входу, можна за допомогою інших мережевих інструментів отримати більш детальну інформацію про роботу протоколу або додатка, що викликає проблему.

Список літератури

1. Мартін Браун // UNIX network performance analysis. 2009
2. Мартін Браун // System Administration Toolkit: Network Scanning. 2007
3. Solve application problems with tracing - <http://www.ibm.com/developerworks/aix/library/au-unix-tracingapps.html>
4. Мартін Браун // System Administration Toolkit: Standardizing your UNIX command-line tools. 2006

СПОСОБИ УПРАВЛІННЯ ШВИДКІСТЮ ОБРОБКИ ЗАПИТІВ

В.І. Кучмистенко, ст. гр. КІ-10-1, **Л.В. Константинова**, асист.
Кіровоградський національний технічний університет

Мова SQL не процедурна мова програмування. Коли обговорюється, що виконує той чи інший оператор, то дуже рідко звертають увагу на те як швидко це виконується. SQL використовується для написання реальних програм, з якими працюють реальні люди. Тому в багатьох випадках потрібно забезпечити швидке використання SQL-операторів.

Наприклад, в нашій базі даних є таблиця persons, яка має інформацію про людей (П.І.Б і де працюють):

```

CREATE TABLE persons
(
  persons_id SERIAL UNIQUE,
  company INTEGER,
  lname CHAR (40),
  fname CHAR (30),
  sname CHAR (30),
);

```

Якщо ми спробуємо визначити, які люди працюють в фірмі з унікальним номером 105 нам потрібно буде виконати такий запит:

```

SELECT lname, fname, sname FROM persons
WHERE company=105;

```

Під час виконання цього запиту сервер бази даних повинен буде переглянути усю таблицю persons і для кожного запису з цієї таблиці перевірити умову "company=105". Якщо в таблиці persons декілька мільйонів записів, тоді такий запит може вимагати для своєї обробки багато часу. Зовсім не обов'язково мати таблицю в декілька мільйонів записів, щоб навантажити сервер роботою на декілька хвилин. Наприклад, в таблиці companies 1 тис. записів, а в таблиці persons всього 10 тис. записів (в кожній фірмі, в середньому, працює десять осіб). Таблиця companies має наступну структуру:

```

CREATE TABLE companies
(
  companies_id SERIAL UNIQUE,
  name CHAR(40),
  address CHAR(40)
);

```

Якщо ми будемо шукати всіх осіб та їх робочі адреси для фірми під назвою «АО Роги і Копита» і «АОЗТ Зроби сам», тоді при виконанні такого запиту:

```

SELECT persons, lname, persons, fname, persons, sname,
Companies, Address
FROM persons, companies
WHERE company.name IN («АО Роги і Копита» і «АОЗТ Зроби сам»)
AND persons. company=company.company-id;

```

сервер в суворому співвідношенні з правилами обробки запитів повинен буде для кожного запису з таблиці persons переглянути всю таблицю companies. Тоді для виконання цього запиту потрібно буде переглянути 10 млн. можливих комбінацій (10 тис. помножити на 1 тис.).

Повернемося до першого прикладу. Якщо б записи були упорядковані за номерами компаній, знайти ім'я особи, яка працює в фірмі з номером 105, було б достатньо легко. Використовуючи алгоритми двійкового пошуку (ділення навпіл) дозволяється знайти потрібний запис в мільйонній таблиці приблизно з 20 спроб.

Від так в SQL неможна вгадати які будуть запити до даної таблиці. Якщо ми відсортуємо таблицю persons по номерам компаній, швидкість пошуку по прізвищу все одно залишається низькою, а відсортувати одну и ту ж саму таблицю по двом полям одночасно неможливо.

В SQL є спосіб підвищити швидкість виконання вказаних запитів. Цей спосіб заснований на індексах. Наприклад, якщо ми хочемо збільшити швидкість пошуку запису в таблиці persons по полю company, то потрібно створити індекс по даному полю в таблиці.

```

CREATE INDEX pers_comp_index ON persons (company);
В другому випадку, оператор створення індексу виглядає так:
CREATE INDEX <ім'я індексу>
ON <ім'я таблиці> (<ім'я поля>,<ім'я поля>...);

```

Для того щоб точно представити, як працює індекс і в яких випадках SQL-сервер може використовувати індекс для прискорення пошуку, представимо один із варіантів внутрішнього представлення індексу.

При використанні оператора створення індексу сервер створює набір записів, з яких складається індекс. Кожен запис з індексу складається із значень той таблиці з якої він побудований та посилки на фізичне розташування запису у таблиці. Записи з індексу упорядковані за значеннями які індексуються.

Можна створювати індекси по комбінації полів. До речі, порядок у якому вказані поля для складних індексів має значення. До того ж, якщо був створений індекс по деякій послідовності полів (a1,a2,...aN), то він функціонально перекидає індекси по послідовності полів (a1,a2,...aK), якщо $K < N$.

Звичайно, при завершенні транзакцій відбувається примусовий викид оновлення бази даних на зовнішній носій. До того ж інформація про проведення транзакції додатково записується в спеціальний файл – журнал транзакцій. Якщо цей журнал і оновлення змісту бази даних не скидати на диск по закінченню транзакцій, а буферувати в пам'ять, то у випадку падіння напруги або збою апаратури інформація про декілька останніх закінчених транзакцій може бути втрачена.

Операція обміну з жорстким диском – одне з самих «вузьких місць» в сучасних розрахункових системах. Тому буферизація журналу транзакцій може помітно підвищити загальне виробництво системи. Звичайно, збільшувати виробництво яке приносить шкоду надійності не рекомендується, але якщо задача допускає буферизацію журналу транзакцій, то при створенні бази даних це можна виявити за допомогою оператора CREATE DATABASE:

```
CREATE DATABASE <ім'я бази даних> WITH BUFFERED LOG;
```

Буферизація журналу транзакцій дозволяє в декілька раз збільшити швидкість виконання оператора INSERT, UPDATE і DELETE, але при цьому практично не впливає на роботу SELECT.

Список літератури

1. А.Ю. Грачев "Введение в СУБД Infomix"
2. Томас Бегг Карнеллі "Базы данных".
3. Леон Аткинсон "Библиотека профессионала MySQL"

АЛГОРИТМИ РОБОТИ ПОШУКОВИХ СИСТЕМ В ГЛОБАЛЬНИХ ІНФОРМАЦІЙНИХ МЕРЕЖАХ

**А.С. Богатиренко, ст. гр. КІ-10-1,
Е.В. Мелешко, доц., канд. техн. наук
Кіровоградський національний технічний університет**

Пошукова система - це складний програмно-апаратний комплекс, що призначений для здійснення пошуку ресурсів в Інтернет, збереження відомостей про них в своїх базах і надання користувачу переліку посилань відповідно до його пошукового запиту.

Для того, щоб задовольнити зростаючі потреби користувачів, розробники пошукових машин постійно вдосконалюють алгоритми і принципи пошуку, додають нові функції і можливості, всіляко намагаються пришвидшити роботу системи.

Пошукова система складається з наступних основних компонентів:

- Spider (павук) - браузероподібна програма, яка завантажує веб-сторінки.
- Crawler (краулер, «мандрівний» павук) - програма, яка автоматично проходить по всіх посиланнях, знайдених на сторінці.
- Indexer (індексатор) - програма, яка аналізує веб-сторінки, завантажені павуками.
- Database (база даних) - сховище викачаних і оброблених сторінок.
- Search engine results engine (система видачі результатів) - витягує результати пошуку з бази даних.
- Web server (веб-сервер) - веб-сервер, який здійснює взаємодію між користувачем та іншими компонентами пошукової системи.

Алгоритм прямого пошуку (безпосереднього пошуку) - це метод простого перебору всіх сторінок (документів), що зберігаються в базі даних пошукової системи. Цей метод дозволяє напевно знайти потрібну інформацію не пропустивши нічого важливого, але він є не доречним для роботи з великими обсягами даних, бо пошук буде займати багато часу.

Незважаючи на уявну простоту, останні 30 років прямий пошук інтенсивно розвивається. Було висунуто чимало кількості ідей, що скорочують час пошуку в рази.

Крім того, є безліч програм, комбінуючих індексний пошук для знаходження блоку тексту з подальшим прямим пошуком всередині блоку. Наприклад, досить популярний, у тому числі і в Рунеті, glimpse.

Взагалі, у прямих алгоритмах є принципово безпрограшні відмінні риси. Наприклад, необмежені можливості по наближеному і нечіткому пошуку. Адже будь-яке індексування завжди пов'язане зі спрощенням і нормалізацією термінів, а, отже, з втратою інформації. Прямий пошук працює безпосередньо з оригінальними документами без всяких спотворень.

Для ефективного пошуку у великих обсягах даних всі потужні пошукові системи використовують алгоритм зворотних (інвертованих) індексів. За цим алгоритмом пошукові системи перетворюють документи в текстові файли, що містять перелік всіх наявних в документі слів. Слова в таких списках (індекс-файлах) розташовуються в алфавітному порядку і поряд з кожним словом зазначено координати його знаходження в документі та параметри, що визначають його статус в документі.

Це подібно до алфавітного покажчика слів в технічних або наукових книгах, де наводиться список використаних слів із зазначенням номерів сторінок, де вони зустрічаються.

Для формування сторінки видачі результатів пошуку пошукові системи шукають інформацію саме в зворотних індексах оброблених ними документів. Прямі індекси (оригінальний текст документів) пошуковики теж використовують, наприклад для складання фрагментів опису знайденого документу.

Для пошуку по зворотних індексах документів, що містяться в базі даних пошукових систем, використовується математична модель, що дозволяє спростити процес виявлення потрібних документів (за введеним користувачем пошукового запиту) і процес визначення релевантності всіх знайдених документів до цього запиту. Чим більше документ відповідає даному запиту, тим вище він розташований в пошуковій видачі.

Основним завданням математичної моделі будь-якої пошукової системи є пошук документів (сторінок) у своїй базі зворотних індексів відповідних до даного пошукового запиту і сортування цих знайдених документів у порядку зменшення їх релевантності до пошукового запиту. Використання простої логічної математичної моделі, яка знаходить документ, якщо в ньому зустрічається шукана фраза, не підходить, в силу величезної кількості таких документів.

Математична модель, яку використовують пошукові системи, відноситься до класу векторних математичних моделей. В ній використовується поняття ваги документа по відношенню до заданого користувачем запиту.

В базовій векторній математичній моделі вага документа за заданим пошуковим запитом обчислюється за двома основними параметрами: частотою, з якою зустрічається дане слово в аналізованому документі (TF - term frequency) і частотою, наскільки рідко це слово зустрічається у всіх інших документах колекції пошукової системи (IDF - inverse document frequency). Під колекцією пошукової системи розуміють всю сукупність документів, які відомі пошуковій системі. Перемноживши ці два параметри, отримується вага документа за заданим пошуковим запитом.

Природно, що різні пошукові системи, крім параметрів TF і IDF, використовують багато різних коефіцієнтів для обчислення ваги документа за заданим пошуковим запитом, але суть залишається незмінною: вага документа буде тим більше, чим частіше слово з пошукового запиту зустрічається в документі (до певних меж, після яких документ може бути визнано спамом) і чим рідше зустрічається це слово у всіх інших документах, проіндексованих пошуковою системою.

Існують й інші, відмінні від інвертованого і прямого пошуку алгоритми і структури даних придатні для використання у пошукових системах. Це, насамперед, суфіксні дерева, а також сигнатури. Перший з них функціонував в Інтернеті, будучи запатентованим алгоритмом пошукової системи OpenText. Другий метод сигнатур - являє собою перетворення документа до блочних таблиць хеш-значень його слів - «сигнатура» і послідовного перегляду «сигнатур під час пошуку». Широкого поширення ні той, ні інший метод пошуку в глобальних інформаційних мережах не отримали. Одже на сьогоднішній день найпопулярнішими алгоритмами пошукових систем в глобальних мережах залишаються алгоритми прямого пошуку і зворотніх індексів.

Список літератури

1. Байков Владимир Дмитриевич. Интернет. Поиск информации. Продвижение сайтов. – СПб.: БХВ-Петербург, 2000. – 288 с.
2. Ашманов И. С., Иванов А. А. Продвижение сайта в поисковых системах. – М.: Вильямс, 2007. – 304 с.
3. Колисниченко Д. Н. Поисковые системы и продвижение сайтов в Интернете. – М.: Диалектика, 2007. – 272 с.

РОЗРОБКА ПРОГРАМНОГО ЗАБЕЗПЕЧЕННЯ СТАТИСТИЧНОГО АНАЛІЗУ ТА ФІЛЬТРАЦІЇ ДАНИХ ЗІ ЗМІННИХ НОСІЇВ

**А.В. Зазимко, ст. гр. КІ(ПЗ)-12М,
Е.В. Мелешко, доц., канд. техн. наук**
Кіровоградський національний технічний університет

В останні роки в Україні намітився перехід від традиційної форми подання документів до їхнього електронного подання. Перехід до електронного документообігу з використанням змінних носіїв несе цілий ряд переваг, серед яких: істотне скорочення строків розробки й проходження документів у структурі підприємства, спрощення формування й пересилання пакетів документів між підприємствами, що, у свою чергу, припускає відчутну економічну вигоду. Не дуже давно були прийняті державний стандарт електронного цифрового підпису (ЕЦП) ДСТУ 4145-2002 і закон «Про електронний цифровий підпис», що

є вірним свідченням серйозних кроків у даному напрямку. Із прийняттям закону «Про електронний документ» електронні документи знайдуть свою юридичну чинність і зможуть повною мірою замінити традиційні документи.

Крім правової бази, серйозним стримуючим фактором на шляху переходу до електронних документів (ЕД) є незв'язаність ряду серйозних питань, пов'язаних із забезпеченням збереження конфіденційності інформації в системах електронного документообігу з використанням змінних носіїв. Зокрема, перехід до ЕД припускає їхню передачу в електронному виді по різних каналах зв'язку, у тому числі з використанням змінних носіїв. З огляду на сучасний стан, а також перспективи розвитку систем зв'язку й телекомунікації, очевидним є широке використання для цих цілей відкритих каналів зв'язку й глобальних мереж. Збереження конфіденційності інформації при її передачі по відкритих каналах зв'язку може бути забезпечене методами як криптографічного, так і стеганографічного методу збереження конфіденційності інформації. При цьому варто помітити, що жоден із зазначених напрямків на поточному рівні розвитку не в змозі самостійно вирішити всі завдання, пов'язані із збереження конфіденційності інформації в електронному документообігу. Крім того, рішення ряду специфічних завдань можливо тільки при спільному погодженому застосуванні методів криптографії й стеганографії.

Таким чином, актуальною проблемою є забезпечення збереження конфіденційності інформації в системах електронного документообігу з використанням змінних носіїв шляхом погодженого застосування методів криптографії й стеганографії.

Теоретичний аспект сформульованої проблеми складається у визначенні й обґрунтуванні можливих шляхів забезпечення збереження конфіденційності інформації при передачі електронних документів з використанням змінних носіїв та відкритих каналів зв'язку; пошуку механізмів забезпечення скритності найбільш значимої для підприємства частини документообігу від потенційних конкурентів; визначенні шляхів і способів протидії небезпечним для інформаційної безпеки підприємства діям інсайдерів.

Практичний аспект проблеми полягає: у розробці механізмів забезпечення скритності електронного документообігу з використанням змінних носіїв від засобів конкурентної розвідки; розробці методів, алгоритмів і моделей програмних засобів, що дозволяють забезпечити безпеку електронних документів при їхній передачі з використанням змінних носіїв та по відкритих каналах зв'язку; розробці методів, алгоритмів і моделей програмних засобів схованого маркування електронних документів при інформаційному обміні.

Об'єктом дослідження є процес виявлення несанкціонованого витоку конфіденційної інформації.

Предметом дослідження є статистичний аналіз та фільтрація даних зі змінних носіїв.

Ціль роботи – підвищення ефективності методу збереження конфіденційності інформації в багатокористувацьких розподілених системах електронного документообігу з використанням змінних носіїв на базі сучасних технологій схованого зв'язку.

Завдання дослідження:

1. Аналіз вразливостей і розробка класифікації стеганографічних атак на системи схованої передачі електронних документів з використанням змінних носіїв.
2. Оцінка ефективності сучасних стеганографічних методів і визначення границь їхньої застосовності, розробка методу й визначення критеріїв оцінки практичної стійкості стеганографічних методів методу збереження конфіденційності інформації.
3. Дослідження можливості побудови теоретично стійких стеганографічних методів і систем.
4. Розробка моделей, принципів і проектних рішень на базі методів криптографії й стеганографії для створення перспективних засобів збереження конфіденційності змісту електронних документів, що володіють високою теоретичною й практичною стійкістю, обґрунтування ефективності запропонованих рішень.

5. Розробка нових стеганографічних методів, орієнтованих на використання в розроблювальних системах методу збереження конфіденційності інформації, які б відповідали необхідним вимогами й мали високий рівень стійкості.

6. Розробка методів, алгоритмів, моделі й архітектури системи схованого маркування й перевірки маркування електронних документів у системах електронного документообігу з використанням змінних носіїв й баз даних.

Методи дослідження. Для рішення завдань використані методи теорії інформації й зв'язку, теорії ймовірностей і математичної статистики, методи обчислювальної математики, теорії ухвалення рішення, теорії інформаційної безпеки й розподілених систем.

Список літератури

1. Коначович Г. Ф., Пузыренко А. Ю. Компьютерная стеганография. Теория и практика. – К.: «МК-Пресс»б 2006. – 288 с., ил.
2. Грибунин В.Г., Оков И.Н., Туринцев И.В. Цифровая стеганография. – М.: Солон-Пресс, 2002. – 272 с.
3. Хорошко В.А., Шелест М.Е. Введение в компьютерную стеганографию. – К., 2002. – 140 с.
4. Корольов В.Ю. Планирование исследований методов стеганографии та стегоанализу / В.Ю. Корольов, В.В. Поліновський, В.А. Герасименко, М.Л. Горінштейн // Вісник Хмельницького національного університету №4, 2011. – 187-196 с.
5. Корольов В. Ю. RS-стегоанализ. Принципы работы, недоліки та концепція метода його обходу / В. Ю. Корольов, В. В. Поліновський, В. А. Герасименко // Вісник Вінницького політехнічного інституту. – 2010. – № 6. – С. 66–71.
6. Куц А.В. Использование алгоритмов стеганографии при проведении компьютерно-технической экспертизы / А.В. Куц // VI Всероссийская межвузовская конференция молодых ученых – СПб: СПбГУ ИТМО, 2009.

РОЗРОБКА ПРОГРАМНОГО ЗАБЕЗПЕЧЕННЯ СИСТЕМИ КОМП'ЮТЕРНОГО ЗОРУ ДЛЯ СТВОРЕННЯ ІНТЕРАКТИВНИХ КОРИСТУВАЦЬКИХ ІНТЕРФЕЙСІВ

**О.В. Лактіонов, ст. гр. КІ(ПЗ)-12М,
Е.В. Мелешко, доц., канд. техн. наук**

Кіровоградський національний технічний університет

У наш час завдання оцифрування й зберігання великих обсягів візуальної інформації мають закінчені технічні рішення, що цілком задовольняють вимогам користувачів, у той час як в області розробки методів рішення завдань пошуку й семантичної класифікації зображень ситуація виявляється прямо протилежною. Відзначимо, що до останнього часу найбільше часто використовувався пошук візуальної інформації, що опирається на індексування текстових описів, асоційованих із зображенням (наприклад, пошук картинок на Яндекс і Google). При очевидній необхідності організації доступу до колекції зображень за допомогою пошуку за текстовою інформацією, асоційованою із зображеннями, даний підхід представляється недостатнім. Дійсно, існуюча неоднозначність при встановленні відповідності між візуальним змістом і текстовим описом знижує показники точності й повноти пошуку, а цілому ряді випадків виявляється досить важким або взагалі неможливим скласти словесний опис зображення (наприклад, абстрактні картини).

На початку 80-х років для подолання недоліків пошукових систем на основі тексту були початі розробки методів пошуку зображень за змістом (у закордонній літературі для позначення даного підходу використовується аббревіатура CBIR – Content-based image retrieval). В CBIR-системах зображення індексуються по їхньому візуальному вмісті (за кольором, текстурою, формою й т.д.).

Аналіз сучасних тенденцій розвитку систем пошуку зображень показує, що найбільш популярним виявляється підхід, заснований на використанні тих або інших алгоритмів аналізу зображень. Наприклад, одним з останніх нововведень Google стало введення нових типів зображень, які Google автоматично класифікує. На сучасний момент дана пошукова система розпізнає наступні типи зображень: портрети, фотографії, гравюри, олівцеві рисунки й схеми, «кліпарт». У квітні 2009 року запущений пошук схожих зображень Google Similar Images: на першому етапі використовується традиційний спосіб пошуку по текстовому запиту, а потім як запит використовується одне зі знайдених зображень і здійснюється пошук по візуальній подібності. У пошуковій системі Яндекс наприкінці 2008 року став можливий пошук портретів, а раніше був запущений пошук картинок по переважному кольору, пошук фотографій і механізм виявлення дублікатів.

У цей час відомі демо-версії систем пошуку зображень за змістом (MFIRS, CIRES, Tiltomo, INRIA, Retrievr і ін.). Проведений аналіз якості пошуку в перерахованих системах показує, що якість пошуку в них істотно нижче в порівнянні із системами пошуку зображень по текстових анотаціях. Так, з 20-ти перших знайдених зображень запиту відповідає не більше 16% зображень (при пошуку по текстових анотаціях у системі Яндекс аналогічний показник рівнявся 51%).

Слід зазначити, що завдання пошуку зображень за змістом по своїй постановці формально близька до завдання розпізнавання образів, однак по своїй суті ці завдання не є ідентичними. У завданні розпізнавання образів основною метою є віднесення вхідного зображення до одному із заздалегідь відомих класів, у той час як у завданні пошуку зображень за змістом споконвічно явної вимоги до ідентифікації класу вхідного зображення не ставиться, але потрібно знайти зображення, що володіють візуальною подібністю із запитом.

Аналіз базових принципів, використовуваних у сучасних CBIR-системах, показує, що в більшості з розглянутих систем пошуку зображень за змістом пошук ведеться за ознаками, що витягається із усього зображення (глобальні ознаки). Крім того, при пошуку зображень користувач найчастіше цікавиться цілком конкретним об'єктом, що є присутнім на зображенні, і, відповідно, результатом пошуку повинні бути зображення, що містять шуканий об'єкт.

У той же час у науковій літературі описані результати дослідження механізмів сприйняття людиною зображень, згідно яким увага людини в процесі аналізу зображень концентрується не на всьому зображенні, а на деяких цілком конкретних областях зображення. При цьому вибір області (або декількох областей), що привертає увагу людини, більшою мірою обумовлений властивостями даної області, але в меншому ступені високорівневими когнітивними процесами (модель висхідної уваги).

Мета й завдання дослідження. Ціль роботи складається в розробці програмного забезпечення, яке призначено для системи комп'ютерного зору для створення інтерактивних користувальницьких інтерфейсів.

Для досягнення поставленої мети визначена програма дослідження, що складається з наступних завдань:

1. Аналіз сучасного стану проблеми пошуку зображень за змістом й огляд інформаційних ознак зображень, використовуваних в CBIR-системах.
2. Аналіз критеріїв якості сегментації й виділення критеріїв, які доцільно використовувати для оцінки якості алгоритмів сегментації зображень.

3. Аналіз відомих моделей висхідної візуальної уваги й дослідження ступеня суб'єктивності уваги людини.

4. Розробка алгоритму автоматичного знаходження об'єкту на зображенні, що повертає увагу людини.

5. Розробка методів пошуку зображень із використанням інформації про об'єкт і проведення експериментальної перевірки їхньої працездатності.

6. Розробка на основі запропонованих методів пошуку зображень прототипу CBIR-системи.

Об'єктом дослідження є процес створення системи комп'ютерного зору.

Предметом дослідження є системи комп'ютерного зору для створення інтерактивних користувальницьких інтерфейсів.

Список літератури

1. Фершильд М.Д. Модели цветового восприятия, Рочестерский технологический институт, Манселловская научная лаборатория по цвету, 2006.
2. Pass G., Zabih R. Histogram refinement for content-based image retrieval // IEEE Workshop on Applications of Computer Vision, 1996, pp. 96-102.
3. Ma W.Y., Zhang H. Benchmarking of image feature for content-based retrieval // In IEEE 32nd Asilomar Conference on Signals, Systems, Computers, 1998, v. 1, pp. 253-257.
4. Deng Y., Manjunath B. S., Kenney Ch., Moore M. S., Shin H. An efficient color representation for image retrieval // IEEE Transactions on image processing, 2001, v. 10, no. 1, pp. 140-147.
5. Стандарт MPEG-7 [Электронный ресурс]: Дескриптор доминантного цвета. – Режим доступа: http://book.itep.ru/2/25/mpeg_7.htm, 27.03.2009.

РОЗРОБКА ПРОГРАМНОГО ЗАБЕЗПЕЧЕННЯ ВБУДОВУВАННЯ ПРИХОВАНИХ МАРКЕРІВ У ФАЙЛИ ДЛЯ ВІДСТЕЖУВАННЯ ЇХ ПОШИРЕННЯ ПО КОМП'ЮТЕРНІЙ МЕРЕЖІ

П.С. Молдавський, ст. гр. КІ(ПМ)-12М,

Е.В. Мелешко, доц., канд. техн. наук

Кіровоградський національний технічний університет

В останні десятиліття все більш важливим стає як поняття інформації, так і сама інформація. А з розвитком комп'ютерних технологій – цифрова інформація. Цифрові фотографії, відео- та аудіоматеріали, звичайна текстова інформація, відкритий програмний код, чи, власне, самі програмні засоби – для певних осіб або організацій можуть мати чимале значення, а тому і вартість, що може досягати дев'ятизначних сум, або навіть коштувати людського життя.

В зв'язку з тенденцією стрімкого розвитку комп'ютерних мереж – як локальних, так і глобальних, – все більшого значення набуває захист цифрових даних від несанкціонованого доступу, використання та поширення. Адже більшість інформації в наш час є продуктом діяльності людського розуму та інтелекту, і потребує захисту прав власності.

Одним із способів захисту інформації від незаконного використання, тиражування та розповсюдження є обмеження її використання, коли доступ до неї може мати тільки певна кількість осіб, або й такий варіант, коли доступ надається всім, але не дозволяється копіювати її та використовувати у корисливих – часто комерційних, – цілях.

Для запобігання випадків незаконного розповсюдження інформації з обмеженим доступом та виявлення правопорушників, досить доречно відстежувати її поширення.

Одним з методів відстежування є вбудовування у файли, що містять важливу інформацію, прихованих маркерів. За допомогою таких маркерів, в залежності від реалізації, можна здійснювати три способи захисту – окремо чи комплексно:

- 1) вбудовування певної зашифрованої інформації у файли;
- 2) приховування самого факту присутності вбудованої інформації;
- 3) локалізація поширення інформації.

Перший спосіб може забезпечити використання зашифрованої інформації тільки тими, хто має права доступу до неї. Другий спосіб приховує сам факт наявності певної інформації та запобігає її виявленню і розшифруванню користувачами, що не мають прав доступу до неї. Третій же спосіб дозволяє відстежити шлях розповсюдження файлу в комп'ютерній мережі, та визначити, хто став джерелом, тобто початком його поширення.

Метою роботи є розробка програмного забезпечення вбудовування прихованих маркерів у файли для відстежування їх поширення по комп'ютерній мережі.

Об'єктом дослідження є процеси шифрування даних, вбудовування їх у файли у вигляді прихованих маркерів та їх передача і верифікація між власником та користувачами.

Предметом дослідження є методи і алгоритми шифрування і маркування файлів та їх передачі між клієнтом (отримувачем) і сервером (власником), а також методи і алгоритми встановлення джерел і шляхів розповсюдження даних.

Методи дослідження базуються на теорії алгоритмів, теорії зв'язку і телетрафіку, використанні булевої алгебри та чисельних методів, а також математичного апарату теорії захисту інформації, зокрема основ криптографії та стеганографії.

Наукова новизна результатів, отриманих автором, полягає у наступному:

1. Розроблено вдосконалений метод шифрування даних та вбудовування їх у файли у вигляді прихованих маркерів.
2. Розроблено вдосконалений метод відстежування джерел та шляхів несанкціонованого поширення файлів по комп'ютерній мережі.
3. Розроблено вітчизняний продукт системи відстежування поширення інформації в комп'ютерних мережах на основі обміну даними за допомогою клієнт-серверних технологій та алгоритмів самоодифікації.

Практична значимість роботи забезпечується можливістю використання розробленого програмного забезпечення досить широким колом користувачів. Ними можуть бути як окремі особи, що бажать захистити продукт своєї інтелектуальної діяльності від несанкціонованого використання будь-ким, так і організації і установи, які піклуються про безпечність обміну важливою інформацією. Програмний продукт було вирішено будувати на основі нових програмних рішень – в середовищі Microsoft Visual Studio 2010-2012, з використанням технологій Microsoft .NET Framework, – що забезпечує сумісність та широку функціональність в сучасних ОС сімейства Windows.

Список літератури

1. Стеганография, цифровые водяные знаки и стеганоанализ: Монография / [А. В. Аграновский, А. В. Балакин, В. Г. Грибунин, С. А. Сапожников]. – М.: Вузовская книга, 2009. – 220 с.
2. Корнышев Ю.Н., Пшеничников А.П., Харкевич А.Д. Теория телетрафика: учебник для вузов. – М.: издательство «Радио и связь», 1996г, 272 с.
3. Василенко О.Н. Теоретико-числовые алгоритмы в криптографии. / Василенко О.Н. – М.: МЦНМО, 2003.–328 с.

РОЗРОБКА ПРОГРАМНОГО ЗАБЕЗПЕЧЕННЯ МАКРОМОВИ ДЛЯ КЕРУВАННЯ РОБОТОТЕХНІЧНИМ КОМПЛЕКСОМ І СПРЯЖЕННЯ З КОНТРОЛЕРОМ КЕРУВАННЯ

Є.А. Гостішев, ст. гр. КІ(ПЗ)-12М,
Е.В. Мелешко, доц., канд. техн. наук
Кіровоградський національний технічний університет

Ринок комп'ютерного “заліза” стрімко розвивається і ті потужності, які раніше можливо було розмістити лише стаціонарно, зараз вміщуються на плату розмірами 10x7 см, яка важить кілька десятків грамів і споживає при цьому настільки мало електроенергії, що її можна живити від батарей. Це дає змогу створювати рухомі комплекси на базі всім звичних платформ: Linux або Windows CE.

Прикладом такого міні-комп'ютера є mmnet від Польської фірми Propox на базі ARM9 з тактовою частотою 400MHz, 64 Mb ОЗП та двома портами USB, до яких можна підключити модуль Wi-Fi та веб-камеру. Так як тут використовуються “великі” операційні системи, то можна без проблем налаштувати будь-яке обладнання, але тут є один нюанс – необхідно використовувати заздалегідь скомпільовані програмні пакети або програмні коди для їх подальшої компіляції вже безпосередньо під процесор на архітектурі ARM9.

Такі мікропроцесорні системи можуть бути гарною базою для створення рухомих робототехнічних комплексів для застосування у різних цивільних та військових цілях.

У даній роботі пропонується до mmnet1002 додати шасі, підключити веб-камеру та wi-fi адаптер і на прикладі цієї системи розробити універсальний інтерфейс керування будь-яким робототехнічним комплексом, для кожного нового робототехнічного комплексу потрібно буде тільки написати драйвер або скористатись універсальним. Список задач також може динамічно змінюватись шляхом додавання/вилучення сенсорів безпосередньо із робототехнічної системи та забиндування команд на клавіші інтерфейсу керування роботом.

Метою роботи є розробка програмного забезпечення макромови для керування робототехнічним комплексом і спряження з контролером керування.

Об'єктом дослідження є процес керування робототехнічним комплексом.

Предметом дослідження є методи та алгоритми дистанційного керування і передачі інформації з відеопристрою робототехнічної системи за допомогою бездротових мереж.

Методи дослідження базуються на теорії алгоритмів, теорії зв'язку й теорії телетрафіку, використанні булевої алгебри та чисельних методів.

Практична значимість роботи визначається тим, що створення і розробка даного програмного забезпечення сприятиме процесу безпечного для життя і здоров'я людини збору необхідної інформації в екстремальних умовах та небезпечних середовищах за допомогою дистанційно керованих робототехнічних комплексів, а також для спрощення та захисту життя навіть у повсякденному побуті.

Список літератури

1. Смірнов О.А., Мелешко Є.В., Семенов С.Г. Методи та засоби обробки сигналів і даних в інформаційних системах. Навчальний посібник. – Кіровоград: Вид. КНТУ, 2012.
2. Інструкція користувача mmnet1002: http://www.propox.com/download/docs/MMnet1002_en.pdf

РОЗРОБКА ПРОГРАМНОГО ЗАБЕЗПЕЧЕННЯ ЕЦП ДЛЯ АВТЕНТИФІКАЦІЇ КОРИСТУВАЧІВ У СИСТЕМАХ ДИСТАНЦІЙНОГО НАВЧАННЯ ТА ТЕСТУВАННЯ

О.В. Хейдер, ст. гр. ПМ-12МБ,
Е.В. Мелешко, доц., канд. техн. наук
Кіровоградський національний технічний університет

У сучасних умовах збільшення кількості інформації, обробленої, переданої й збереженої в системах дистанційного навчання й тестування, привело до підвищення актуальності завдань:

- забезпечення конфіденційності, цілісності, незаперечення авторства електронного документа системи дистанційного навчання й тестування;
- створення захищеного системи дистанційного навчання й тестування;
- забезпечення високої швидкості обробки й підписання електронного документа системи дистанційного навчання й тестування.

У цей час основу забезпечення безпеки системи дистанційного навчання й тестування становлять системи електронного цифрового підпису (ЕЦП). Найбільше широко застосовуваним видом ЕЦП є індивідуальний підпис. Сучасні системи дистанційного навчання й тестування дозволяють обробляти й підписувати документ одночасно тільки одним користувачем, що збільшує час обробки й підписання документа, якщо його повинні підписати трохи користувачів. Отже, розмір ЕЦП збільшується пропорційно числу користувачів, що підписують електронний документ у кілька разів. При цьому процедура перевірки дійсності підпису має на увазі перевірку підписів всіх що підписали.

Крім того, варіант “один документ – один підпис” є не єдиним, необхідним на практиці. Зокрема, питання передачі документів від імені деякого колегіального органа або від імені сукупності суб'єктів роблять актуальним питання розробки систем ЕЦП на основі поняття колективного відкритого ключа. Ідея ЕЦП на основі відкритого колективного ключа полягає в тому, щоб побудувати протокол формування й перевірки підпису таким чином, що ЕЦП звичайного розміру буде підтверджувати дійсність деякого заданого електронного документа системи дистанційного навчання й тестування, підписаного кожним користувачем з деякого заданої безлічі користувачів.

В області теорії й практики розробки ЕЦП, як у нашій країні, так і за рубежом, видана велика кількість праць. З їхнього числа слід зазначити роботи Эль-Гамала Т., Шнорра К., Рабина М., Кобліца Н., Горбенко І.Д., Долгова В.І., Ростовцева А. Г., Черемушкина А. В., Молдовяна Н. А., Еремеева М. А., Маховенко Е. Б., і ін.

Створення методу формування й перевірки ЕЦП на основі колективного відкритого ключа дає можливість обробки й підписання документа одночасно декількома користувачами. При цьому розмір ЕЦП не збільшується, що дозволяє скоротити обсяг надлишкової інформації, необхідної для автентифікації електронних документів і спростити протокол підтримки такого ЕЦП. Час на підписання документа залишається колишнім, як і при стандартній процедурі підпису, а час перевірки дійсності ЕЦП зменшується.

Таким чином, виявлена проблемна ситуація, обумовлена як протиріччя між необхідністю забезпечення дійсності й збереження цілісності інформації в системі дистанційного навчання й тестування при колективній обробці електронних документів і невідповідністю існуючих методів, алгоритмів і засобів організації захищеного документообігу сучасним вимогам захищеності, функціональності й оперативності.

Розрішення даної проблемної ситуації вимагає створення методу формування й перевірки електронного цифрового підпису на основі колективного відкритого ключа.

Метою магістерської роботи є розробка програмного забезпечення ЕЦП для автентифікації користувачів у системах дистанційного навчання та тестування.

Для досягнення поставленої мети вирішувалося наукове завдання побудови схем електронного цифрового підпису на основі колективного відкритого ключа.

Досягнення поставленої мети й рішення наукового завдання зажадало рішення наступних часткових завдань досліджень:

1. Проведення аналізу сучасних методів і засобів захисту систем дистанційного навчання й тестування.

2. Здійснення вибору системи електронного цифрового підпису як основного механізму забезпечення оперативного захищеного системи дистанційного навчання й тестування.

3. Розробки методу формування й перевірки електронного цифрового підпису на основі відкритого колективного ключа.

4. Розробки алгоритму вибору параметрів електронного цифрового підпису на основі відкритого колективного ключа.

5. Розробки методики організації захищеної системи дистанційного навчання й тестування.

6. Розробки програмного комплексу по реалізації електронного цифрового підпису на основі відкритого колективного ключа й рекомендації з її впровадження в систему захищеного дистанційного навчання й тестування (системи захищеного дистанційного навчання й тестування).

Об'єктом дослідження є процес реалізації системи дистанційного навчання й тестування

Предмет – методи створення й перевірки електронного цифрового підпису при організації системи дистанційного навчання й тестування.

Список літератури

1. Дистанционные методы обучения. Состояние, проблемы, перспективы. // Дайджест педагогических идей та технологій "Школа – парк". – 2001. – № 3-4. – С. 81 – 103
2. Трохименко В. Дистанційне навчання педагогічних працівників: досвід і проблеми// Післядипломна освіта в Україні. – 2004. – С. 29 – 32.
3. Ахаян А.А. Виртуальный педагогический вуз. Теория становления. – СПб.: Изд-во "Корифей", 2001. – 170 с.
4. Зайченко Т.П. Основы дистанционного обучения: Теоретико-практический базис: Учебное пособие. – СПб.: Изд-во РГПУ им. А.И. Герцена, 2004. – 167 с.

ПРИСТРОЇ ДЛЯ СТВОРЕННЯ ШТУЧНИХ ОРГАНІВ ВІДЧУТТІВ У РОБОТІВ

**Р.В. Чернявський, ст. гр. КІ-12СК,
Е.В. Мелешко, доц., канд. техн. наук**
Кіровоградський національний технічний університет

Датчики – це не що інше, як інтерфейс між роботами і тим середовищем, в якому вони діють, що забезпечує передачу результатів сприйняття. Пасивні датчики, такі як відеокамери, в повному розумінні цього слова виконують функції спостереження за середовищем – вони

перехоплюють сигнали, створювані іншими джерелами сигналів в середовищі. Активні датчики, такі як локатори, посилають енергію в середовище. Їх дія заснована на тому, що частина випромінюваної енергії відбивається і знову надходить у датчик. Як правило, активні датчики дозволяють отримати більше інформації, ніж пасивні, але за рахунок збільшення споживання енергії від джерела живлення; ще одним їх недоліком є те, що при одночасному використанні численних активних датчиків може виникнути інтерференція. У цілому датчики (активні і пасивні) можна розбити на три типи, залежно від того, чи реєструють вони відстані до об'єктів, формують зображення середовища або контролюють характеристики самого робота.

У більшості мобільних роботів використовуються далекоміри, які представляють собою датчики, що вимірюють відстань до найближчих об'єктів. Одним із широко застосовуваних типів таких датчиків є звуковий локатор, відомий також як ультразвуковий вимірювальний перетворювач. Звукові локатори випромінюють спрямовані звукові хвилі, які відбиваються від об'єктів, і частина цього звуку знову надходить у датчик. При цьому час вступу та інтенсивність такого поворотного сигналу несуть інформацію про відстань до найближчих об'єктів. Для автономних підводних апаратів переважно використовується технологія підводних гідролокаторів, а на землі звукові локатори в основному використовуються для запобігання зіткнень лише в найближчих околицях, оскільки ці датчики характеризуються обмеженим кутовим дозволом. До числа інших пристроїв, альтернативних по відношенню до звукових локаторів, відносяться радары (в основному застосовуються на повітряних суднах) і лазери.

Типовий приклад датчика і його практичного застосування: лазерний далекомір (датчик відстані) SICK LMS – широко застосовуваний датчик для мобільних роботів.

Деякі датчики відстані призначені для вимірювання дуже коротких або дуже довгих відстаней. У число датчиків вимірювання коротких відстаней входять тактильні датчики, такі як контактні вусики, контактні панелі і сенсорні покриття. На іншому кінці спектру знаходиться глобальна система позиціонування (Global Positioning System-GPS), яка вимірює відстань до супутників, випромінюючих імпульсні сигнали. В даний час на орбіті знаходяться понад двох десятків супутників, кожен з яких передає сигнали на двох різних частотах. Приймачі GPS визначають відстань до цих супутників, аналізуючи значення фазових зрушень. Потім, виконуючи триангуляцію сигналів від декількох супутників, приймачі GPS визначають свої абсолютні координати на Землі з точністю до кількох метрів. У диференціальних системах GPS застосовується другий наземний приймач з відомими координатами, завдяки чому при ідеальних умовах забезпечується точність вимірювання координат до міліметра. На жаль, системи GPS не працюють усередині приміщення або під водою.

Другим важливим класом датчиків є датчики зображення – відеокамери, що дозволяють одержувати зображення навколишнього середовища, а також моделювати і визначати характеристики середовища з використанням методів машинного зору. У робототехніці особливо важливе значення має стереоскопічний зір, оскільки він дозволяє отримувати інформацію про глибину; проте майбутнє цього напрямку знаходиться під загрозою, оскільки успішно здійснюється розробка нових активних технологій отримання просторових зображень.

До третього важливого класу відносяться проприоцептивні датчики, які інформують робота про його власний стані. Для вимірювання точної конфігурації робототехнічного шарніра призводять його в дію електродвигуни часто оснащуються дешифраторами кута повороту вала, які дозволяють визначати навіть невеликі прирости кута повороту вала електродвигуна. У маніпуляторах роботів дешифратори кута повороту вала здатні надати точну інформацію за будь-який період часу. У мобільних роботах дешифратори кута повороту вала, які передають дані про кількість обертів колеса, можуть використовуватися для одометра – вимірювання пройденої відстані. На жаль, колеса часто зрушуються і

прослизують, тому результати одометра є точними тільки для дуже коротких відстаней. Ще однією причиною помилок при визначенні позиції є зовнішні сили, такі як течії, що впливають на автономні підводні апарати, і вітри, що збивають з курсу автоматичні повітряні транспортні засоби. Поліпшити цю ситуацію можна з використанням інерційних датчиків, таких як гіроскопи, але навіть вони, застосовувані без інших додаткових коштів, не дозволяють виключити неминуче накопичення похибки визначення положення робота.

Інші важливі аспекти стану робота контролюються за допомогою датчиків зусилля і датчиків крутного моменту. Без цих датчиків не можна обійтися, якщо роботи призначені для роботи з крихкими об'єктами або об'єктами, точна форма і місцезнаходження яких невідомі. Уявіть собі, що робототехнічний маніпулятор з максимальним зусиллям стиснення в одну тонну закручує в патрон електричну лампочку. При цьому дуже важко запобігти такій ситуації, що робот докладє занадто велике зусилля і розчавить лампочку. Але датчики зусилля дозволяють роботів відчувати, наскільки міцно він тримає лампочку, а датчики крутного моменту – визначити, з яким зусиллям він її повертає. Хороші датчики дозволяють вимірювати зусилля у трьох напрямках перенесення і трьох напрямках обертання.

Список літератури

1. Ацюковский В.А. Емкостные дифференциальные датчики перемещения. Москва, 1960
2. Баканов М.В., Лыска В.А., Алексеев В.В. Информационные микромашины следящих и счетно-решающих систем (вращающиеся трансформаторы, сельсини), Москва, Издательство «СОВЕТСКОЕ РАДИО», 1977
3. Берлинер М.А. Измерения влажности, Издательство «ЭНЕРГИЯ», Москва, 1973
4. Бриндли К. Измерительные преобразователи (справочное пособие). Москва, Издательство Энергоатомиздат, 1991.

ОСОБЛИВОСТІ РЕАЛІЗАЦІЇ ПОШУКОВОЇ СИСТЕМИ GOOGLE

Р.О. Голубець, ст. гр. КІ-11,
Е.В. Мелешко, доц., канд. техн. наук
 Кіровоградський національний технічний університет

Пошуковик Google був заснований двома аспірантами Стенфордського університету Ларі Пейджем (Larry Page) і Сергієм Бріном (Sergey Brin), вихідців з колишнього СРСР. Їх основною роботою був пошук потрібної інформації в масивах даних.

У 1996 р. вони почали співпрацювати з пошуковим сервером BackRub, який працював за принципом "back links" (т.зв. зворотні посилання). Ця формула визначала кількість послань ведучих на заданий сайт. Творці справедливо вирішили, що на популярний і цікавий сайт посилатися будуть набагато частіше, ніж на нудний і напівмертвий ресурс.

Причин успіху пошукової системи Google - три.

Перша - вкрай релевантний алгоритм пошуку. На відміну від більшості пошукових систем Google не використовує програми з механізмом мети пошуку. Він аналізує весь зміст кожної web-сторінки, шрифт і місце розташування всіх заданих слів. У разі запиту фрази, що несе смислове навантаження, видається посилання на головну сторінку сайту, присвяченого зазначеній темі. А не просто на статті, що містять окремі слова з тексту запиту.

Друга - вкрай доброзичливий до користувачів інтерфейс. Користувач, що вперше потрапив на сайт пошукової системи Google, здивується чистим вікнам, який не містить

нічого крім рядка пошуку. Це дозволяє завантажувати його набагато швидше конкуруючих пошуковиків. Слідуючи сучасним традиціям, Google дозволяє будь-кому познайомитися з вихідним текстом його програмного забезпечення і запропонувати свої поліпшення.

Третя - пошукова система Google підкреслено некомерційний проект. Замислювався і створювався він без жодного бізнес-плану, реклама ніколи не була основною статтею доходів. А основною метою творців пошукової системи Google була і залишається мрія - створити нескінченно величезну базу даних для пошуку.

Зараз пошукова система Google реєструє щодня близько 50 млн. пошукових запитів та індексує близько 8.168.684.336 web-сторінок.

Сканування й індексування в пошуковій системі Google

Процес пошуку починається ще до введення запиту – зі сканування й індексування трильйонів документів в Інтернеті.

Для пошуку загальнодоступних веб-сторінок використовується програмне забезпечення, відоме як "веб-сканери". Найвідоміший сканер називається "Googlebot". Сканери переглядають веб-сторінки та переходять за посиланнями на цих сторінках, як це роблять користувачі під час перегляду даних в Інтернеті. Вони переходять від посилання до посилання та завантажують дані про ці веб-сторінки на сервери Google.

Процес сканування починається зі списку веб-адрес із попередніх сканувань і файлів sitemap, наданих власниками веб-сайтів. Коли сканери відвідують ці веб-сайти, вони шукають посилання на інші сторінки. Програмне забезпечення звертає особливу увагу на нові сайти, зміни в існуючих сайтах і неактивні посилання.

Організація інформації за допомогою індексування

Інтернет схожий на постійно зростаючу громадську бібліотеку з мільярдами книг і без центральної файлової системи. Пошукова система Google, по суті, збирає сторінки під час процесу сканування та створює індекс. Подібно до індексу в кінці книги, індекс Google містить інформацію про слова та їх місцезнаходження.

Алгоритми роботи Google

Для типового запиту є тисячі чи навіть мільйони веб-сторінок із корисною інформацією. Зараз алгоритми Google покладаються на понад 200 унікальних сигналів або "підказок", за допомогою яких можна вгадати, що користувач насправді шукає. Ці сигнали включають терміни на веб-сайтах, актуальність вмісту, регіон користувача і рейтинг PageRank.

Процес пошуку та сторінка результатів складаються з багатьох компонентів, і Google постійно оновлює свої технології й системи, щоб надавати найкращі результати. Багато таких змін включають чудові інновації на кшталт Графіка знань або Миттєвого пошуку Google.

АВТОМАТИЗАЦІЯ РОБОТИ БІБЛІОТЕЧНОЇ СИСТЕМИ

О.В. Пахомов, ст. гр. КІ-10-2, В.В. Сидоренко, ст. викл.
Кіровоградський національний технічний університет

Не зважаючи на те, що на сьогоднішній день глобальна мережа інтернет стала основним джерелом інформації, важливу роль продовжують відігравати і традиційні бібліотеки. Це зумовлено тим, що далеко не всі документи переведено в цифровий вигляд, а доступ до деякої літератури, що наявна в мережі, може бути обмеженим.

Бібліотека – культурно-просвітницька і науково-допоміжна організація, яка організовує використання суспільством творів друку. Бібліотеки систематично займаються збором, зберіганням, пропагандою і видачею читачам творів друку, а також інформаційно-бібліографічною роботою.

Автоматизація бібліотеки може рухатись в двох напрямках: інформаційна підтримка традиційних видів діяльності бібліотеки, таких як комплектування фондів, ведення каталогу, пошук, видача літератури читачам; створення повнотекстової електронної бібліотеки шляхом переведення в цифровий вигляд всього бібліотечного фонду. Кожен із напрямків значно спрощує процес експлуатації реальної бібліотеки. Перший напрямок автоматизації дає можливість прискорити виконання деяких стандартних операцій, що виконуються бібліотеками, зробити їх виконання значно зручнішим. Другий напрямок фактично перетворює реальну бібліотеку на віртуальну, оскільки у читачів з'являється можливість відвідувати бібліотеку сидючи в себе вдома за комп'ютером. Але цей напрямок потребує значних ресурсів: часу, для переведення книг в електронний вигляд, апаратних ресурсів, для збереження оцифрованої інформації та інших.

Отже, питання автоматизації роботи бібліотечної системи є актуальним.

За допомогою такої інформаційної системи можна вирішувати наступні задачі:

- реєструвати нових абонентів бібліотеки;
- вести облік вже зареєстрованих абонентів;
- формувати звітну інформацію про відвідування бібліотеки та про книговидачу;
- здійснювати контроль за вчасним поверненням книжок та інших друкованих видань в бібліотеку;
- вести облік всіх наявних в бібліотеці книжок та друкованих видань;
- здійснювати збір звітної інформації бібліотек-філій, що підпорядковуються центральній бібліотеці (відвідування, книговидача).

Система включає в себе наступні об'єкти:

- книга - об'єкт, що має такі характеристики: інвентарний номер, назву, авторів, рік видання, назву видавництва, кількість сторінок, код бібліотечно-бібліографічної класифікації (ББК).
- книжковий фонд – сукупність всіх книжок зареєстрованих у певній бібліотеці;
- фонд періодичних видань – аналог книжкового фонду для періодичних видань (газет та журналів). На кожне періодичне видання заводиться реєстраційна картка, яка містить наступну інформацію: індекс періодичного видання, дату виходу, назву та номер видання;
- абонент характеризується номером, що присвоюється йому під час реєстрації і однозначно ідентифікує його, ПІБ, датою народження, адресою і контактним номером телефону, датою реєстрації. Також фіксуються паспортні дані (серія та номер паспорту), освіта та професія абонента.

– бібліотека-філія – це звичайна, зазвичай невелика, бібліотека, яка розташована на території певної територіально-адміністративної одиниці (наприклад району) і підпорядковується центральній бібліотеці даного району.

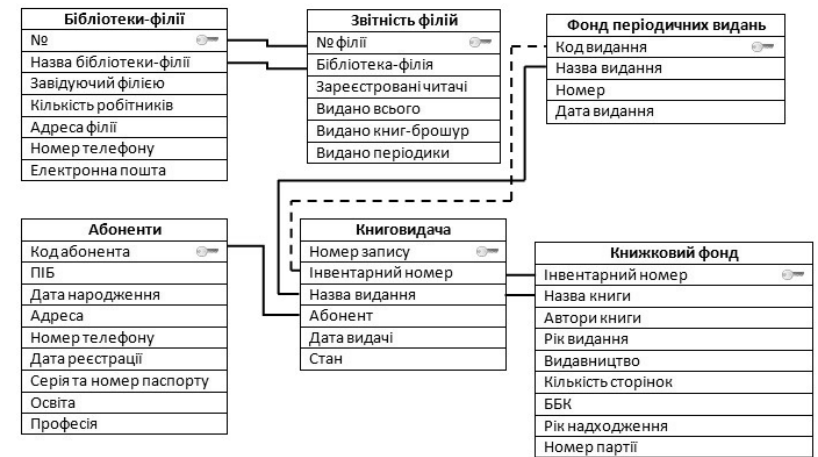


Рисунок 1 – Інформаційно-логічна модель системи

Вхідною інформацією для бази даних системи буде інформація про абонентів, що реєструються в бібліотеці, про всі наявні в бібліотеці книги та періодичні видання, про бібліотеки-філії та про реєстрацію видачі певної книги чи видання абоненту. Також, звітність бібліотек-філій.

Зміст вихідної інформації буде залежати від того, що саме цікавить користувача. Наприклад, за допомогою запитів користувач може відшукати в книжковому фонді потрібну йому книжку або отримати звіт, що міститиме дані про книговидачу та кількість зареєстрованих абонентів певної бібліотеки-філії.

Є декілька шляхів удосконалення даної системи. Так, наприклад, можна реалізувати дану систему як клієнт-серверну, об'єднавши в мережу центральну бібліотеку, яка виступатиме сервером, та бібліотеки-філії, які будуть клієнтами. Це значна оптимізація, оскільки бібліотеки-філії отримають доступ до інформації, яка може знадобитися їм в процесі їх функціонування. Також, такий підхід значною мірою удосконалив механізм подачі звітів бібліотеками-філіями. Але для такої оптимізації потрібно забезпечити доступ до мережі інтернет кожній з бібліотек-філій, а оскільки зазвичай вони знаходяться в невеликих селищах, які не мають доступу до мережі інтернет, то реалізація такого удосконалення системи в повній мірі неможлива.

Список літератури

1. Жаркова Л.С. Методика організації роботи бібліотеки в сфері соціально-культурної діяльності: науко-практичне посібник /Л.С. Жаркова – М.: Литера, 2009. – 111 с.
2. Олефир С.В. Організація роботи бібліотеки освітнього закладу в умовах модернізації освіти: учебное пособие / С.В. Олефир. – М.: Литера, 2010. – 198 с.

ОГЛЯДОВИЙ АНАЛІЗ ІНФОРМАЦІЙНОЇ СИСТЕМИ КОНКУРСНОГО ВІДБОРУ КАДРІВ

В.М. Кікоть, ст. гр. КІ-10-2, **В.В. Сидоренко**, ст. викл.
Кіровоградський національний технічний університет

Робота будь-якої організації неминуче пов'язана з необхідністю комплектування штату. Задача підбору персоналу є ключовою, адже від якості відібраних кадрів залежить ефективність роботи організації, та використання ресурсів. Для будь-якої організації відбір і навчання працівників, які не підходять для виконання дорученої їм роботи є, як мінімум, нерациональним використанням часу та коштів. Отже, інформаційна система призначена для реалізації конкурсного відбору кадрів є досить актуальною задачею.

Основною задачею інформаційної системи конкурсного відбору кадрів є скорочення часу пошуку працівників за вакансіями підприємства, що відповідно призводить до спрощення роботи працівників відділу кадрів. Дана система дозволяє підприємству через мережу Internet оголосити конкурс на наявні вакантні посади, збирати і зберігати відомості про учасників конкурсу у вигляді заповнюваних ними анкет.

Адміністратор системи має можливість вносити в базу даних нові вакансії, видаляти непотрібні вакансії, а також редагувати список надісланих анкет, відбираючи найбільш перспективні для діяльності підприємства.

Інформаційна система конкурсного відбору кадрів має клієнт-серверну архітектуру. Клієнтська частина представляє собою анкету, в яку користувач повинен ввести основну інформацію про себе: ПІБ, рівень освіти, спеціальність, досвід роботи за фахом, адресу. Приклад заповненої анкети зображений на рисунку 1.

Заполните анкетные данные

Основные требования к кандидату

Образование - высшее
Специальность - информатика
Срок работы по специальности, лет - 2

Фамилия имя отчество: Греков Владимир
Образование: высшее
Специальность: информатика
Стаж работы по специальности, лет: 3
Адрес: Кстово

Отправить Очистить форму

Рисунок 1 – Заповнена анкета кандидата

Після заповнення користувачем анкети створюється запит SQL, який передається серверу. Запити передаються у вигляді рядків. При отриманні запиту основну роботу виконує серверна частина. Клієнту висилаються тільки дані, отримані в результаті

отримання запиту. Це призводить до зниження навантаження, що дозволяє підвищити безпеку при роботі з даними. Перед посилкою запиту необхідна реєстрація на сервері.

Інформаційна система була розроблена на базі програмного забезпечення MySQL та мережі Internet, що дозволяє створити велику базу даних. Вибір таких проектних рішень також дає можливість легко організувати багатокористувацьку роботу, та робить систему зручною у використанні.

Список літератури

1. Асбари С. Корпоративные решения на базе Linux. / Асбари С. – К.: БХВ-Петербург, 2002. – 486 с.
2. Максим Кузнецов. MySQL 5. / Максим Кузнецов, Игорь Симдянов. – К.: БХВ-Петербург, 2010. – 392 с.

ОГЛЯДОВИЙ АНАЛІЗ АВТОМАТИЗОВАНОЇ СИСТЕМИ МИТНОГО ОФОРМЛЕННЯ

А.А. Недолужко, ст. гр. КІ-10-1, **В.В. Сидоренко**, ст. викл.
Кіровоградський національний технічний університет

Автоматизована система митного оформлення розроблена і призначена для автоматизованого оформлення митних документів у структурних підрозділах митного органу, зайнятих у процесі митного оформлення вантажів.

Програма дає змогу вирішувати такі завдання:

- автоматизована підтримка технології митного оформлення, прийнятої в митному органі й основаної на нормативних документах Держмитслужби України і митного органу;
- введення і форматно-логічний контроль електронних копій документів, необхідних для митного оформлення та перевірка вантажної митної декларації (ВМД) згідно з критеріями ризику;
- ведення бази даних митного органу – основного сховища інформації про митне оформлення (електронні копії ВМД, інші документи, задіяні в процесі митного оформлення, дані про проходження технологічних етапів митного оформлення тощо);
- обмін інформацією з іншими підрозділами митного органу із застосуванням криптографічного захисту інформації;
- формування інформації з метою подальшого введення її до центральної бази даних Єдиної автоматизованої інформаційної системи (ЦБД САІС) ДМСУ.

Співробітник митної служби України повинен заповнити необхідну інформацію про вантаж: код товару, код відправника та одержувача, дату відправлення та прибуття товару, загальну суму за рахунком та валюту, вид транспорту на кордоні та в межах країни, вагу брутто на нетто, а також код своєї печатки. Приклад заповнення електронної декларації зображений на рисунку 1.

Дата прибуття	16.11.2012
Код відправника	21546
Код товару	154651
Дата відправлення	09.11.2012
Загальна сума за рахунком	50 000,00
Валюта	Долар США (USD)
Вид транспорту на кордоні	Водний транспорт
Вид транспорту в межах країни	Автотранспортний засіб
Код одержувача	54641
Вага брутто (кг)	5000
Вага нетто	5000
Код співробітника	111

Рисунок 1 – Заповнена електронна декларація

Дана база даних була зроблена для зберігання, пошуку та використання інформації. Така організація даних дозволяє зменшити надмірність даних, що зберігаються, спрощує їх введення і організацію запитів і звітів. Всі таблиці даних зв'язані, що дає змогу швидко перейти на потрібну інформацію. При появі нових виробничих завдань розробник може в найкоротші терміни реалізувати їх у базі даних, шляхом додавання рядків, стовпців і цілих таблиць.

В подальшому планується розширення і вдосконалення даної бази даних з метою збільшення функціональності цієї бази.

Список літератури

1. Голицина О. Л. Базы данных / Голицина О. Л., Максимов Н. В., Попов И. И. – М.: Форум, 2003, -352 с.
2. Рудаков А. В. Технология разработки программных продуктов / Рудаков А. В. – М.: Академия, 2005. – 208 с.
3. Благодатских В. А. и др. Стандартизация разработки программных средств: Учеб. Пособие/ Благодатских В. А., В. А. Волнин, К. Ф. Посакалов; Под ред. О. С. Разумова.- М.: Финансы и статистика, 2003.-288с.

АВТОМАТИЗАЦІЯ РОБОТИ ВІДДІЛУ КАДРІВ ЛІКАРНІ

О.О. Косенко, ст. гр. КІ-10-1, В.В. Сидоренко, ст. викл.
Кіровоградський національний технічний університет

Використання баз даних і інформаційних систем стає невід'ємною частиною ділової діяльності сучасної людини і функціонування процвітаючих організацій. У зв'язку з цим велику актуальність набуває освоєння принципів побудови і ефективного використання відповідних технологій і програмних продуктів: систем управління базами даних, CASE-систем автоматизації проектування та інших.

В основі рішення багатьох задач лежить обробка інформації. Для полегшення обробки інформації створюються інформаційні системи (ІС).

В кожній області діяльності створюються власні БД: в соціальному забезпеченні – для отримання пенсії, в медицині – по диспансерному обліку, по пільговим лікам.

Так, для відділу кадрів розроблена програма «Автоматизація роботи відділу кадрів обласної лікарні» спеціально для роботи з особистими даними працівників. База даних, яка є в закладах, дозволяє працівникам кадрових служб накопичену інформацію по працівникам зберігати оптимально, шукати, а також використовувати при оформленні різноманітних статичних даних, підготовці звітів, при вирішенні задач по питанням підвищення кваліфікації, сертифікації.

Для Кіровоградської обласної лікарні було вирішено створити базу даних «Кадри», в якій буде зберігатися інформація в декількох таблицях. При встановленні між ними зв'язків можна створювати запити даних з цих зв'язаних таблиць.

Облік трудових ресурсів та управління ними - необхідна складова у загальному плануванні ресурсів будь-якої організації.

З мірою росту організації для забезпечення оперативної обробки документації по особистому складу і ефективної роботи з персоналом виникає необхідність в засобах автоматизації.

Використання комп'ютерних технологій дає можливість швидко отримувати будь-які форми звітності, гнучко змінювати вихідні звітні форми в відповідності з змінами в законодавстві та потребами самої організації.

Впровадження програм на великих підприємствах дозволяє значно поліпшити умови праці працівників відділу кадрів, планових і розрахункових підрозділів. Користувачі можуть самостійно готувати різноманітні звіти по персоналу підприємства, формувати списки на основі довільно сформованого звіту.

Програма дозволяє підготувати до друку та роздрукувати велику кількість документів, необхідних при роботі з кадрами, тим самим, заощаджуючи робочий час співробітника. Дана програма має зручний інтерфейс, невеликі вимоги до апаратного забезпечення.

Створена база даних є досить простою та легкою до подальшої модифікації, вдосконалення та налаштування під інші види діяльності.

Отже, можна відзначити такі основні позитивні риси як:

- всі дані зберігаються в електронному вигляді внаслідок чого вони можуть ефективно використовуватися;
- виключається будь-яке дублювання даних;
- значно економить часист.

В подальшому БД може розширятися і вдосконалюватися з метою збільшення функціональності цієї програми. Також ця БД може використовуватися не тільки в лікарнях, а і в будь-яких інших структурах, які потребують автоматизації роботи відділу кадрів.

Список літератури

1. Горев А., Макашарипов С., Ахаян Р. Эффективная работа с СУБД, 445 стр.
2. Хомоненко А. Д., Цыганков В. М., Мальцев М. Г. Базы данных: Учебник для высших учебных заведений, – 736 стр. 2004 г.
3. Д. Кренке. Теория и практика построения баз данных - 2005 г., 800 стр.

ПРОГРАМНА СИСТЕМА ЕКОЛОГІЧНОГО МОДЕЛЮВАННЯ, СПРОЕКТОВАНА З ВИКОРИСТАННЯМ ОБ'ЄКТНО-ОРІЄНТОВАНОЇ ТЕХНОЛОГІЇ

О.Ю. Головатюк, ст. гр. КІ 10-2, О.Л. Лешошко, ст. викл.
Кіровоградський національний технічний університет

Моделювання широко застосовується для вирішення багатьох актуальних задач екології. Поведінку організмів в живій природі важко адекватно описати засобами математики, але моделі допомагають встановити деякі закономірності і загальні тенденції розвитку окремих популяцій та співтовариств. Вони допомагають виділити суть або об'єднати й виразити, за допомогою декількох параметрів, важливі розрізнені властивості великої кількості унікальних спостережень, що полегшує аналіз розглянутого процесу або проблеми. За допомогою них може бути описане кожне унікальне явище, і відносні властивості таких явищ стають більш зрозумілими [1].

Модель може служити зразком «ідеального об'єкта» або ідеалізованої поведінки, при порівнянні з якою можна оцінювати і вимірювати реальні об'єкти і процеси.

Метою розробленої програмної системи є забезпечення інтерактивного моделювання життєдіяльності океану. Воно складається з океану, який включає встановлене користувачем число здобичі, хижаків і перешкод. Основні напрямки моделювання описані нижче:

- здобич і хижаки пересуваються;
- перешкоди статичні і не пересуваються, вони перешкоджають руху інших об'єктів в океані;
- моделювання забезпечує залежний механізм для росту і зменшення числа здобичі і хижаків;
- здобич і хижаки розмножуються випадковим чином, чисельність кожного з них може зростати;
- здобич гине, коли її з'їдає хижак;
- хижак гине, якщо не харчується протягом певного інтервалу часу.

Об'єктно-орієнтована технологія є однією з парадигм програмування, яка розглядає програму як множину об'єктів, що взаємодіють між собою. Основу ООП складають три основні концепції: інкапсуляція, успадкування та поліморфізм. Перевагою ООП є більш краща модульність програмного забезпечення [2]. Відповідно до парадигми об'єктно-орієнтованого програмування, кожний об'єкт здатний отримувати повідомлення, обробляти дані, та надсилати повідомлення іншим об'єктам.

Океан складається з двовимірного масиву комірок. Комірка – це абстрактний об'єкт, який зазвичай порожній. Його підкласи представляють різні види об'єктів, які зустрічаються

в океані. Океан в моделі – це сукупність усіх комірок. Здобич, хижак та перешкода є видами комірки.

Здобич може рухатися. Вона розмножується у випадку, коли її час для розмноження досягнув нуля і вона перемістилася. Хижак рухається і їсть сусідню здобич. Якщо в сусідній комірці немає здобичі, він буде рухатися до порожньої комірки. Хижак розмножується у випадку, коли його час для розмноження досяг нуля і він перемістився. Хижак вмирає, якщо він не поїсть протягом певного часу. Перешкода не може рухатися.

Результат роботи програми показаний на рисунку 1.

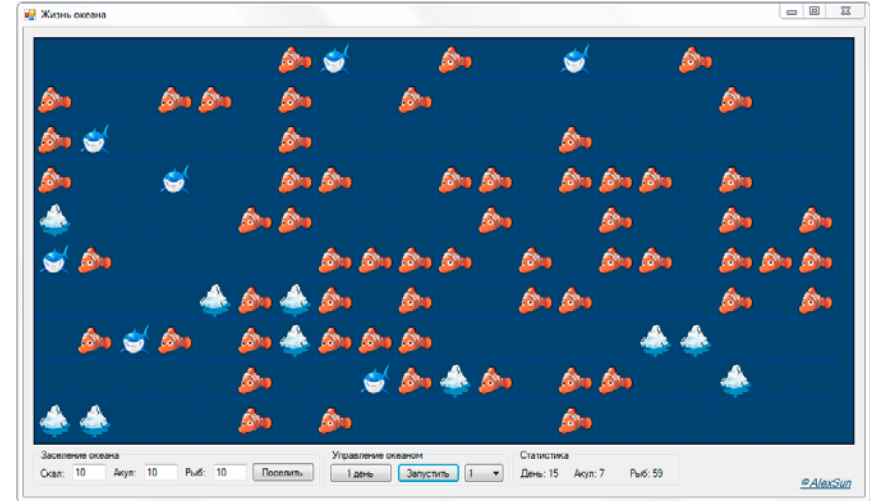


Рисунок 1 – Результат моделювання

Використання програмних систем істотно розширяє границі моделювання екологічних процесів. Вони надають можливість всебічної реалізації складних математичних моделей, які не допускають аналітичного дослідження. Моделі дійсно можуть пролити світло на реальний світ, недосконалими імітаціями якого вони являються.

Список літератури

1. Имитационное моделирование – Википедия [Електронний ресурс] // Режим доступу: http://ru.wikipedia.org/wiki/Имитационное_моделирование.
2. Вайнер Р. С++ изнутри / Р. Вайнер, Л. Пинсон; пер. с англ. под ред. И. В. Хижняка. – Киев: НПИФ ДнаСофт, 1993. – 299 с.

РОЗРОБКА ПРОГРАМНОГО ЗАБЕЗПЕЧЕННЯ ВИВЕДЕННЯ НА ЕКРАН ВСІЄЇ ІНФОРМАЦІЇ ПРО ПРОЦЕСОР

О.Ю. Головатюк, ст. гр. КІ 10-2, А.І. Приходькіна, ст. викл.
Кіровоградський національний технічний університет

Розвиток обчислювальної техніки супроводжується вдосконаленням центральних процесорів для персональних комп'ютерів. Нові моделі процесорів мають не тільки поліпшену продуктивність, але і нові можливості – нові регістри, нові набори команд та інші зміни в архітектурі.

Модель процесора однозначно визначається по значенню регістру DX (EDX) після апаратного скидання, але це значення зберігається недовго, тому доводиться застосовувати складні способи для визначення можливостей процесора.

Метою даної роботи є розробка програмного забезпечення для виведення на екран всієї інформації про процесор.

Основними характеристиками будь-якого сучасного центрального процесора є його тактова частота, розмір кеш-пам'яті та наявність підтримки різних технологій. Першу характеристику можна дізнатись за допомогою лічильника тактів TSC, решту за допомогою інструкції CPUID.

Для читання лічильника тактів TSC використовується асемблерна інструкція RDTSC, яка повертає в регістрах EDX:EAX 64-бітну кількість тактів з моменту останнього скидання процесора.

Алгоритм визначення реальної тактової частоти процесора складається із 8 кроків:

- 1) Очікувати зміну стану таймера;
- 2) Запам'ятати початкове значення лічильника тактів;
- 3) Очікувати проходження шістнадцяти інтервалів;
- 4) Запам'ятати значення лічильника тактів;
- 5) Обчислити середню тривалість інтервалу;
- 6) Помножити середню тривалість інтервалу на частоту тактового генератора таймера (1 193 180);
- 5) Розділити результат на коефіцієнт перерахунку системного таймера (65 536);
- 8) Обчислити частоту в мегагерцах (розділити на 1 000 000).

Перед тим як користуватись інструкцією CPUID, необхідно перевірити, чи підтримується вона процесором. Алгоритм перевірки підтримки CPUID такий:

- 1) Розмістити регістр EFLAGS в стеку;
- 2) Витягти зі стеку значення EFLAGS в EAX;
- 3) Зберегти значення EAX в EBX;
- 4) Змінити 21-й біт EAX;
- 5) Розмістити нове значення EAX в стеку;
- 6) Зберегти нове значення EAX в EFLAGS;
- 7) Знову розмістити EFLAGS в стеку;
- 8) Витягти зі стеку значення EFLAGS в EAX;
- 9) Порівняти стан 21-го біту регістрів EAX та EBX, якщо вони однакові, інструкція CPUID не підтримується процесором.

За номером функції в регістрі EAX інструкція CPUID визначає яку інформацію про процесор необхідно повернути. Є два набори функцій, перший набір повертає базову інформацію про процесор, другий – розширену.

Функція 0 повертає в EAX максимальний номер базової функції, яка підтримується даним процесором і ідентифікатор його виробника у вигляді 12 символів ASCII в регістрах EBX, EDX, ECX.

Функція 8000000h повертає в EAX максимальний номер розширеної функції.

Через можливість безпосереднього доступу до регістрів процесора, для розробки програмного забезпечення була обрана мова асемблера.

Результат роботи програми показаний на рисунку 1.

```

Виробник: GenuineIntel
Ім'я процесора: Intel(R) Core(TM) i7-2670QM CPU @ 2.20GHz
Сигнатура: 000206A7h
Сімейство: 006h
Модель: 2Ah
Степпінг: 7h
Тактова частота: 2193 МГц

Підтримувані процесором функції та набори інструкцій:
SSE2, PCLMULQDQ, SSSE3, SMXCHG16B, PCID, SSE4.1, SSE4.2, x2APIC, POPCNT,
AES, XSAVE, AVX, FPU, UME, DE, PSE, TSC, MSR, PAE, MCE, CX8, APIC, SEP,
MTRR, PGE, MCA, CMOV, PAT, PSE36, CLFSH, DS, MMX, FXSR, SSE, SSE2, SS,
DIGTEMP, TRB0BST, ARAT, PLN, ECMD, PTM, MPERF-APERF-MSR, ENERGY-EFF,
LAHF-SAHF, XD, RDTSCP, EM64T, INVTSC.

Кеш даних 1 рівня: 32 КБ
Кеш інструкцій 1 рівня: 32 КБ
Кеш 2 рівня: 256 КБ
Кеш 3 рівня: 6144 КБ

```

(с) 2013 Головатюк Олександр

Рисунок 1 – Результат роботи програми на процесорі Intel Core i7-2670QM

Основні результати, отримані у ході виконання даної роботи:

– Досліджені способи виявлення моделі і можливостей процесора, що найбільш часто використовуються.

– Реалізовано алгоритм визначення робочої тактової частоти процесора за допомогою інструкції RTDSC.

– Реалізовано алгоритм виявлення моделі і можливостей процесора за допомогою інструкції CPUID.

– Розроблене програмне забезпечення на мові асемблера, що здійснює виведення на екран наступної інформації про процесор: назва виробника, ім'я процесора, його сигнатура, сімейство, модель, степпінг, тактова частота, підтримувані процесором функції та набори інструкцій і розміри його кеш пам'яті.

Список літератури

1. Intel® Processor Identification and the CPUID Instruction
2. AMD CPUID Specification
3. Веб-сайт <http://sandpile.org/x86/cpuid.htm>
4. Веб-сайт <http://www.wasm.ru/print.php?article=hardzen>
5. Рудаков П. И., Финогенов К. Г.. Язык асемблера: уроки программирования. – М.: ДИАЛОГ-МИФИ, 2001. – 640 с.

РОЗРОБКА СИСТЕМИ АВТОМАТИЗАЦІЇ СКЛАДСЬКИХ ОПЕРАЦІЙ

А.О. Демішонкова, ст. гр. КІ-10-2, В.В. Сидоренко, ст. викл.
Кіровоградський національний технічний університет

Вступ. На сьогоднішній день період ринкових відносин досяг апогею, у показниках продукції, що продається змінюються лише нулі, що значно підвищує імовірність помилки у підрахунках та обліку продукції. З цією метою цей процес доречніше автоматизувати.

Серед існуючих програмних засобів деякі з них призначені лише для підрахунку кількості товару, що надходить, інші направлені на підрахунок тільки реалізованих товарів. Більшою популярністю користуються програмні продукти, що є універсальними, і дозволяють реалізовувати усі операції пов'язані з обліком складської продукції.

Мета даної роботи – ознайомлення з основними кроками при розробці систем автоматизації складських операцій.

Розробка систем поділяється на 4 кроки:

1. Ознайомлення з предметною областю.
2. Збір даних стосовно певної специфікації щодо предметної області.
3. Проектування бази даних.
4. Впровадження БД в автоматизовану систему.

Предметна область подібних систем охоплює наступні дані: облік продукції, її наявність на складі, приналежність певного товару до свого сектору, період та кількість поставленого товару або планованої поставки, прибуток та витрати компанії за певний місяць, відомості про персонал компанії, контактні дані працівників, їх заробітна плата та преміальні виплати. Окремим пунктом слід відмітити замовлення товарів фізичними або юридичними особами для реалізації на власному підприємстві.

Далі необхідно дані зібрати в певну логічну послідовність та об'єднати їх за певним зв'язком. Вид зібраної інформації залежить від виду складу, починаючи від будівельних матеріалів, та закінчуючи мікропроцесорними приладами.

Для проектування бази даних застосовують різноманітні засоби, найпоширеніші з них це Microsoft Office Access, MySQL тощо. В базі даних Access основними об'єктами є таблиці, запити, форми, звіти, макроси і модулі. Таблиця – об'єкт, який використовується для збереження даних. Таблиця складається з полів (стовпчиків), в яких зберігаються різні дані, і записів (рядків). В записи зібрана вся інформація про деякий об'єкт. Запит – об'єкт, який дозволяє користувачу отримати потрібні дані з одної або декількох таблиць. Для створення запиту можна використовувати бланк QBE(запит по зразку) або інструкцію SQL. Можна створювати запити на вибірку, поновлення, видалення або додавання даних. За допомогою запитів також можна створювати нові таблиці, використовуючи дані з одної або декількох існуючих таблиць. Форма – об'єкт, призначений в основному для вводу даних, відображення їх на екрані або керування роботою додатку. Звіт – об'єкт, призначений для створення документа, який в подальшому може бути роздрукований або включений в документ іншого додатку.

MySQL є рішенням для малих і середніх додатків. Входить до складу серверів WAMP, AppServ, LAMP і в портативні збірки серверів Денвер, XAMPP. Зазвичай MySQL використовується як сервер, до якого звертаються локальні або видалені клієнти, проте в дистрибутив входить бібліотека внутрішнього сервера, що дозволяє включати MySQL в автономні програми.

Гнучкість СУБД MySQL забезпечується підтримкою великої кількості типів таблиць: користувачі можуть вибрати як таблиці типу MyISAM, що підтримують повнотекстовий

пошук, так і таблиці InnoDB, що підтримують транзакції на рівні окремих записів. Більш того, СУБД MySQL поставляється із спеціальним типом таблиць EXAMPLE, що демонструє принципи створення нових типів таблиць. Завдяки відкритій архітектурі і GPL-ліцензуванню, в СУБД MySQL постійно з'являються нові типи таблиць.

Впровадження БД в систему може виконуватися наступними методами:

- впровадження БД як окремих програмних модулів;
- впровадження БД в програму;
- впровадження БД в інтернет-сайт.

Звідси можна зробити висновок, що користуватися БД можна як на єдиній ЕОМ, так і в локальних та глобальних мережах, виходячи із специфіки проектованої системи та видом потреб користувача.

Список літератури

1. Конспект лекцій з предмету СУБД. Викладач Сидоренко В. В.
2. «Самоучитель Access 2002», Бекаревич Ю.Б. «БХВ-Петербург» 2004
3. «Технологии баз данных в обеспечении национальной безопасности» «Вон Ким» сайт - osp.ru.
4. «SQL справочник», Кевін Клайн, Москва 2006
5. «Oracle, проектирование баз данных», Дейв Енсор, ВНУ 1999

ОГЛЯД МЕХАНІЗМУ РОБОТИ ФАЙЛОВОЇ СИСТЕМИ UDF КОМПАКТ-ДИСКІВ

А.О. Демішонкова, ст. гр. КІ-10-2, А.І. Приходькіна, ст. викл.
Кіровоградський національний технічний університет

Мета даної роботи – ознайомлення з механізмом роботи файлової системи UDF компакт-дисків

UDF (англ. Universal Disk Format, універсальний дисковий формат)-специфікація формату файлової системи, незалежної від операційної системи для зберігання файлів на оптичних носіях. UDF є реалізацією стандарту ISO/IEC 13346 (відомого також як ECMA-167). Формат цієї файлової системи покликаний замінити ISO 9660. UDF розроблений і розвивається асоціацією Optical Storage Technology. UDF дозволяє дописувати файли на CD-R або CD-RW дисках, один файл одночасно без істотних втрат дискового простору, без використання методу пакетного запису, який ряснів помилками в різних прошивках різноманітних приводів. Також UDF враховує можливість вибіркового видалення деяких файлів на перезаписуваних носіях CD-RW, звільняючи місце на диску.

Метадані файлової системи, такі, як коренева директорія, можуть перебувати де завгодно на диску, «корінь» метаданих повинен перебувати у двох із трьох наступних місць: сектор 256, сектор (N-257) і (N-1), де N-розмір доріжки.

UDF також краще підходить для DVD-дисків, тому що має кращу підтримку для дисків великого об'єму-немає обмеження в 2 і 4 Гб на розмір файлу. Також допустимі фрагментовані файли.

Файлова система UDF являє собою впорядкований список з деревовидною структурою. Основним елементом цієї структури є блок керування інформацією (ICB). У відповідності зі стандартом ECMA-167, кожна записана на диск копія файлу має бути

описана в елементі ICB. Файли і структури даних файлової системи записуються на диск у вигляді неперервних послідовностей блоків. Така неперервна послідовність блоків, яка містить деяку одиницю інформації (файл чи структуру даних), називається екстентом. Розмір екстента і його розташування на диску описується за допомогою дескриптора екстента. В описі структур даних UDF на C для дескриптора екстенту використовується позначення `extent_ad`.

Призначення дескриптора деякої області даних тому описується за допомогою так званого Тегу дескриптору.

При прочитуванні інформації з дисків CD-RW можна використовувати спрощений метод доступу до даних. Спрощений метод доступу передбачає обробку лише ключових структур даних UDF, до яких відносяться:

- послідовність розпізнавання тому, яка починається з логічного блоку 16;
- «якірна» послідовність розпізнавання тому AVRS, яка починається з логічного блоку 256;
- послідовність дескрипторів тому VDS;
- дескриптор набору файлів FSD;
- ICB кореневого каталога;
- кореневий каталог.

Для того щоб працювати з компакт-дисками, як зі звичайними дисками, треба просто встановити PacketCD, DirectCD або їм подібну програму і активувати її. У результаті при зверненні до диска програма буде автоматично виявляти CD-R-або CD-RW-пристрій. Коли ж туди буде вставлений новий CD-R/RW-диск, програма повідомить про це користувача і запропонує йому підготувати диск до запису (процес форматування дуже тривалий). Після того як диск відформатується, до нього можна буде звертатися точно так само, як до жорсткого диска, тобто копіювати, створювати або видаляти файли (природно, фізично з CD-R вони не зникнуть, але стануть "невидимими"). Наприклад, можна зберігати документи з Word безпосередньо на компакт-дискі і редагувати їх знову-таки на CD-носії.

Слід враховувати тільки, що для того, щоб прочитати такий диск на звичайному CD-ROM-пристрої, останнє повинно мати опцію `multi-read` (втім, таку можливість мають вже всі сучасні CD-ROM-пристрої). Однак програма запису повинна підтримувати і систему ефективної дефектації при підготовці CD-RW-диска. Справа в тому, що виробники CD-RW-носіїв гарантують обмежене число циклів запису / видалення. Тому при підготовці диска до кожного наступного перезапису необхідно перевірити його цілісність.

Список літератури

1. Кулаков В.Н. Программирование дисковых подсистем. СПб.-Питер.- 2002.- 765 с.
2. В.Э. Фигурнов «IBM PC для пользователя» - 7е изд., перераб. и доп. – М. ИНФА-М, 1998.
3. Гук М. Аппаратные средства IBM PC: Бестселлер - 2-е изд.: Питер, 2005.
4. Всесвітня глобальна мережа Internet

МОВИ ПРОГРАМУВАННЯ, ТА ЇХ ВИДИ

**М.В. Марченко, ст. гр. ДІ 11,
О.А. Кислун, доц., канд. техн. наук**
Кіровоградський національний технічний університет

Однією з основ інформаційних технологій є мови програмування, а отже не може бути сумніву у необхідності їх вивчення.

Мова програмування - формальна знакова система, призначена для запису комп'ютерних програм. Мова програмування визначає набір лексичних, синтаксичних і семантичних правил, що задають зовнішній вигляд програми і дії, які виконає виконавець (комп'ютер) під її управлінням.

Мова програмування призначена для написання комп'ютерних програм, які застосовуються для передачі комп'ютеру інструкцій щодо виконання того чи іншого обчислювального процесу та організації управління окремими пристроями.

Ця мова відрізняється від природних мов тим, що призначена для передачі команд і даних від людини до комп'ютера, в той час, як природні мови використовуються для спілкування людей між собою. В принципі, можна узагальнити визначення "мов програмування" - це спосіб передачі команд, наказів, чіткого керівництва до дії, тоді як людські мови служать також для обміну інформацією.

Велика ж кількість мов програмування може поставити студента перед вибором: «яку ж мову програмування вивчати?». Саме тому, виникає необхідність зробити їх огляд.

Мови програмування можуть бути розділені на компільовані й інтерпретовані.

Програма на компільованих мовою за допомогою спеціальної програми компілятора перетвориться (компілюється) в набір інструкцій для даного типу процесора (машинний код) і далі записується в здійснимих модуль, який може бути запущений на виконання як окрема програма. Іншими словами, компілятор переводить вихідний текст програми з мови програмування високого рівня в двійкові коди інструкцій процесора.

Якщо програма написана на мові, що інтерпретується, то інтерпретатор безпосередньо виконує (інтерпретує) вихідний текст без попереднього перекладу. При цьому програма залишається мовою оригіналу і не може бути запущена без інтерпретатора.

Мова може використовувати спеціальні конструкції для визначення та маніпулювання структурами даних і управління процесом обчислень.

Усі популярні мови можна поділити на універсальні й спеціалізовані. Універсальні мови використовуються для вирішення різних завдань. Спеціалізовані мови призначені для вирішення завдань одного, максимум кількох, видів завдань. Наприклад, роботи з базами даних, web-програмування або написання скриптів для адміністрування операційних систем.

Види спеціалізованих мов:

1. Мови для роботи з базами даних:

а) мови, що входять до складу промислових клієнт-серверних систем управління базами даних (PL-SQL в СУБД Oracle, Transact-SQL у Microsoft SQL Server);

б) мови є частиною інших видів СУБД (Visual FoxPro, Microsoft Access, Paradox і т.п.).

2. Мови призначені для web-програмування:

а) мова, яка виконується на сервері, що підтримує Web-сайт (PHP, Perl, VBScript);

б) мова, яка виконується на браузері (програмі перегляду) клієнта JavaScript, JScript, VBScript.

3. Мови для математичних розрахунків.

4. Мови для автоматизації роботи певних програмних продуктів (VBA в Microsoft Office).

5. Спеціалізовані мови інших видів.

До універсальних мов можна віднести мови Visual C++, Visual C++.Net, Visual C#.Net, Visual J#.Net, Java, Delphi, Borland C #, Borland C++ Builder.

Хоча найчастіше спеціалізовані мови походять від універсальних мов, наприклад, PHP, Perl і JavaScript походять від мови C++, VBScript і VBA походять від мови Visual Basic, відмінності між спеціалізованими і універсальними мовами дуже значні.

Спеціалізовані мови, найчастіше використовуються для написання не дуже великих програм, тому вони оптимізовані на швидке написання програм та зменшення розміру вихідного коду, і меншою мірою на зменшення помилок, використання об'єктно-орієнтованого програмування і поділу коду на модулі. А універсальні мови, як правило, використовуються для створення великих і дуже великих проектів, тому в них усе зроблено, щоб зменшити кількість помилок і полегшити проектування програм.

Основна відмінність спеціальних мов від універсальних:

1. у них менше об'єктно-орієнтованих засобів і засобів доступу технологій COM, DCOM, CORBA до функцій API операційних систем;

2. менше засобів багатопотокового програмування і розподіленого програмування;

3. використовуються тільки динамічні типи (тобто тип змінної визначається в залежності від її значення, а не при оголошення змінної), а не статичні.

Єдиний виняток: у версії 9 мови Visual FoxPro можна використовувати і статичні типи змінних.

З моменту створення комп'ютера створено більше 1000 мов, що відрізняються своїм призначенням і можливостями. Найбільш значимими, що залишили свій внесок у минулому, і що продовжують розвиватися та використовуватися сьогодні, є:

Машинно-орієнтовані мови - мови, орієнтовані на певний набір команд процесора - Асемблери. До недоліків відносяться мала переносимість і важка читабельність, мала функціональна можливість. До переваг - швидкість і розмір, використання "недокументованих" можливостей процесора.

Мови професійної спрямованості й наукових розрахунків - Фортран (математичні розрахунки), Кобол (економічні задачі), Алгол (наукові розрахунки). Такі мови мають вузьке застосування, але у своїй області вони забезпечують розроблювача потужними функціональними можливостями.

Універсальні процедурні мови - Бейсік, Паскаль, C, PL/1, Ада. Універсальні мови відрізняються високою функціональністю й формальністю (відходом від машинної логіки). Вони все більше наближені до природних мов. На них можна створювати будь-який клас задач - ігрові, навчальні, прикладні, системні додатки тощо.

Об'єктно-орієнтовані мови - мови, що прийшли на зміну процедурним мовам - C++, Object Pascal. Підтримуючи традиції й можливості процедурних мов, об'єктно-орієнтовані мови додають новий, полегшуючий процес створення великих і професійних програм.

Декларативні мови програмування - Lisp, Prolog - мови створення програм зі штучним інтелектом - експертні системи, інформаційні системи, розпізнавання образів тощо.

Мови розробки й підтримки баз даних - FoxPro, FoxBase, Dbase. Ці мови побудовані на універсальних алгоритмічних мовах.

Мови програмування для мережі Internet - Java, PHP, Perl, HTML. Основне призначення мов - швидка і якісна організація інтерфейсу користувача, доступу до інформації, забезпечення безпеки роботи в мережі.

Макромови - вузькоспеціалізовані мови, створювані в рамках конкретних додатків для їхньої автоматизації - VBA, 1C тощо.

Мови програмування розділяються на мови високого й низького рівня відповідно до тем, у яких термінах слід описувати завдання. Якщо мова близька до природнього, він

називається мовою високого рівня, якщо ближче до машинних команд – мовою низького рівня. Наприклад, мови *Си*, *Бейсік*, *Паскаль*, *Пролог* – мови високого рівня, а мова *асемблера* – мова низького рівня.

Деякі автори розділяють мови, як і комп'ютери, по поколіннях.

Мови першого покоління: машинно-орієнтовані з ручним керуванням *пам'яті* на комп'ютерах першого покоління.

Мови другого покоління: із мнемонічною виставою *команд*, так звані автокоди.

Мови третього покоління: загального призначення, використовувані для створення *прикладних програм* будь-якого типу. Наприклад, *Бейсік*, *Кобол*, *Си* й *Паскаль*.

Мови четвертого покоління: удосконалені, розроблені для створення спеціальних прикладних програм, для *керування базами даних*. Наприклад, мови програмування, сумісні з *dbase*, *SQL*.

Мови програмування п'ятого покоління: мови декларативні, *об'єктно-орієнтовані* й *візуальні*. Наприклад, *Пролог*, *ЛИСП*, *C++*, *C#*, *Visual Basic*, *Delphi*.

З появою мережі *Internet* зв'язана розробка спеціалізованих мов програмування, які є інтерпритуємими. *Інтерпретатори* для них вбудовані в *браузери*. Це мови *HTML*, *Javascript*, *Perl*.

З часу створення перших програмованих машин людство придумало вже більше восьми з половиною тисяч мов програмування. Кожного року їх число поповнюється новими. Деякими мовами вміє користуватися тільки невелике число їхніх власних розробників, інші стають відомі мільйонам людей. Професійні програмісти іноді застосовують у своїй роботі більше десятка різноманітних мов програмування.

Список літератури

1. Кей С. Хорстманн, Гарі Корнелл. Тонкощі програмування. - 8-е изд. - М.: Вільямс, 2008, 4 кв. - 992 с.
2. Монахов Вадим. Мова програмування. - 2-е вид. - СПб.: БХВ-Петербург, 2009. - 720 с.
3. Вольфенгаген В. Е. Конструкції мов програмування. - М.: Центр ЮрИнфо Р, 2001. - 276 с.

ОСНОВНІ АСПЕКТИ ВПРОВАДЖЕННЯ ЕЛЕКТРОННОГО ДОКУМЕНТА

О.І. Андрущенко, ст. гр. ДІ 11,
О.А. Кислун, доц., канд. техн. наук
Кіровоградський національний технічний університет

Неможливо спростувати важливість використання інформаційних ресурсів підприємства для успішного ведення бізнесу, при цьому ефективність управління самим підприємством залежить і від того, як в ньому організоване управління документообігом, (які технології при цьому використовуються). Для підприємства будь-якого розміру і профілю діяльності сучасним управлінням документообігу є системи електронного документообігу, основою яких є електронний документ [1]. Проте на даний час в Україні традиційні процедури роботи з документами переважають, і паперовий документ залишається основним способом подання інформації на будь-якому підприємстві, не зважаючи на використання цим же підприємством новітніх систем електронного

документообігу. Отже, оглянемо законодавчу базу України з впровадження електронного документа.

Загальне визначення терміну «електронний документ» міститься в Законі України "Про електронні документи та електронний документообіг". Відповідно до статті 5 електронний документ - це документ, інформація в якому зафіксована у вигляді електронних даних, включаючи обов'язкові реквізити документа [2].

Обов'язковим реквізитом електронного документа є електронний підпис, який використовується для ідентифікації автора та/або підписувача електронного документа іншими суб'єктами електронного документообігу. Накладанням електронного підпису завершується створення електронного документа. Відносини, пов'язані з використанням електронних цифрових підписів, регулюються законом "Про електронний цифровий підпис". Використання інших видів електронних підписів в електронному документообігу здійснюється суб'єктами електронного документообігу на договірних засадах.

Електронний документ може бути створений, переданий, збережений і перетворений електронними засобами у візуальну форму. Візуальною формою подання електронного документа є відображення даних, які він містить, електронними засобами або на папері у формі, придатній для приймання його змісту людиною.

Електронний документ не може бути застосовано як оригінал:

1) свідоцтва про право на спадщину;

2) документа, який відповідно до законодавства може бути створений лише в одному оригінальному примірнику, крім випадків існування централізованого сховища оригіналів електронних документів;

3) в інших випадках, передбачених законом.

Вимоги до зберігання електронних документів:

1) інформація, що міститься в електронних документах, повинна бути доступною для подальшого використання;

2) має бути забезпечена можливість відновлення електронного документа;

3) у разі наявності повинна зберігатися інформація, яка дає змогу встановити походження та призначення електронного документа, а також дату і час його відправлення чи одержання.

При використанні електронних документів та їхньої передачі телекомунікаційними каналами особливо ретельно треба дбати про інформаційну безпеку. Звичайний електронний документ не захищений від модифікації або несанкціонованого доступу до інформації. Захист електронного документа здійснюється шляхом накладання електронного цифрового підпису.

Електронний цифровий підпис - це блок інформації, який додається до файлу даних автором та захищає файл від несанкціонованої модифікації і однозначно вказує на підписувача.

Використання електронного цифрового підпису не змінює порядку підписання договорів та інших документів, встановленого законом для вчинення правочинів у письмовій формі.

Нотаріальні дії із засвідчення справжності електронного цифрового підпису на електронних документах вчиняються відповідно до порядку, встановленого законом.

У випадках, коли відповідно до законодавства необхідне засвідчення дійсності підпису на документах та відповідності копій документів оригіналам печаткою, на електронний документ накладається ще один електронний цифровий підпис юридичної особи, спеціально призначений для таких цілей.

Порядок застосування електронного цифрового підпису органами державної влади, органами місцевого самоврядування, підприємствами, установами та організаціями державної форми власності визначається Кабінетом Міністрів України.

Порядок застосування електронного цифрового підпису в банківській діяльності визначається Національним банком України.

Проаналізувавши законодавство України, можемо визначити такі проблемні питання щодо впровадження електронного документа:

– доведення цілісності та справжності електронного документа, тобто точного визначення оригіналу електронного документа;

– обмеженість застосування електронного документа вже навіть на законодавчому рівні;

– використання електронно-цифрового підпису, особливо щодо визначення його автентичності;

– інформаційна безпека (контролювання поширеності, таємності, ...).

Незважаючи на зазначене, на мою думку, перехід до обробки документів представлених в електронному вигляді надає можливість насамперед підвищити ефективність аналізу, доступу і роботи співробітників з інформацією, при цьому зменшуються часові витрати на передачу документів, спрощується вирішення питань обробки пов'язаних документів, аотації документа декількома співробітниками з наступним аналізом зроблених зауважень і пропозицій і багато чого іншого.

Список літератури

1. Степаном Я.М., Рассмакін В.Я. Основи електронного документообігу: Навч. посіб. - К.: Київ. нац. торг.-екон. ун-т, 2004. - 155 с.
2. Закон України «Про електронні документи та електронний документообіг» від 22.05.2003 р.
3. Нормативно-правовая база електронного документооборота Омельченко Т.Г., Джанджгава Н. А.
4. www.zakon.rada.gov.ua

ВИКОРИСТАННЯ НОВІТНІХ ТЕХНОЛОГІЙ У ПІДГОТОВЦІ СПЕЦІАЛІСТІВ З СПЕЦІАЛЬНОСТІ “УПРАВЛІННЯ ПЕРСОНАЛОМ”

А.В. Слободенюк, ст. гр. УП-11, В.М. Лисенко, асист.
Кіровоградський національний технічний університет

Професійна підготовка фахівців спеціальності «Управління персоналом» у світлі вимог впровадження новітніх технологій навчання (зокрема, кредитно-модульної) поставила складні креативні завдання з організації, трансформації та динамічного впровадження їх у практику вищої школи. Деякі інноваційні технології прямо пов'язані з управлінською наукою, знання якої не лише сприяють обізнаності у сфері різноманітних явищ та комунікативних процесів, але й формують компетентність, прогресивність, ефективність спеціаліста професії.

Сучасні суспільні, соціально-економічні та інформаційно-технологічні зміни висувають нові вимоги до підготовки спеціаліста нової генерації, що потребує створення й застосування нових освітніх систем, зміни освітнього процесу, форм, методів та засобів навчання. Виникає необхідність у створенні сучасної моделі підготовки майбутнього управлінця. В існуючій моделі є суперечність між рівнем підготовки та сучасними вимогами до фахівця. Таким чином, оновлення змісту навчання є нагальною проблемою, що потребує

нової схеми підготовки спеціаліста, здатного працювати в динамічних умовах сучасних комп'ютерних технологій та активно їх використовувати у своїй професійній діяльності.

На сучасному етапі інформатизації суспільства все більшого поширення в різноманітних сферах життя набувають комп'ютерні технології, вони виступають як один із інструментів пізнання. Тому однією із задач вищої освіти є підготовка фахівця, який вільно орієнтується у світовому інформаційному просторі, який має знання та навички щодо пошуку, обробки та зберігання інформації, використовуючи сучасні комп'ютерні технології. Цей напрямок вважається перспективним, адже в цілому освіта характеризується як велика система, якісне функціонування якої неможливе без використання сучасних телекомунікаційних і комп'ютерних засобів зберігання, опрацювання, передавання, подання інформації.

Розвиток комп'ютерної техніки не тільки якісно змінює життя суспільства, але й впливає на культуру, залучає людство до накопичення культурного багатства. Інформатизація суспільства стимулює якісні зміни в соціально-політичних й економічних процесах. Нові інформаційні технології орієнтують людину на саморозвиток та самонавчання.

Значно розширюються потенційні можливості комп'ютерних технологій завдяки сучасним досягненням науковців у цій галузі. Проблема полягає в ефективному застосуванні комп'ютерних програм, тому що часто фахівці не завжди, знаючи добре комп'ютер, можуть використовувати їх ефективно під час навчання. Тому метою цієї статті є аналіз та висвітлення основних переваг та проблем, які виникають при використанні комп'ютерних технологій у підготовці спеціалістів, окреслення моделі підготовки фахівців в умовах інформатизації суспільства.

Інтенсифікація навчання, що характеризується збільшенням обсягу навчального матеріалу та зменшенням часу засвоєння, потребує пошуку ефективних методів навчання, засобів контролю засвоєння знань, що значно підвищували б якість навчання.

Збільшення обсягу знань та обмеження часу для його викладання вимагає від сучасного управлінця застосування ефективніших методів та технологій навчання. Збільшення комп'ютерної техніки та подальше її вдосконалення поширює можливості майбутніх спеціалістів використовувати комп'ютерні технології не тільки при вивченні інформатики, але й поєднанні викладання інших дисциплін із використанням комп'ютерної техніки. Новітні розробки в галузі інформаційних технологій змінюють спосіб їх застосування при вивченні різних дисциплін у процесі навчання. Таким чином, сучасні аспекти профільної підготовки фахівця спеціальності зводяться не лише до знання фахових дисциплін, але й оволодіння сучасними комп'ютерними технологіями.

Внаслідок швидкого розвитку комп'ютерних технологій знання у цій сфері швидко старіють. Тому при підготовці фахівців сучасного інформаційного простору необхідно, щоб знання носили творчий та пошуковий характер, оскільки таке навчання стимулює розвиток пізнавальної активності, сприяє розвитку творчих та розумових здібностей.

Для спеціаліста важливо знати, де і як знайти потрібне джерело інформації, як відсіювати з великого потоку потрібну та достовірну, аналізувати, на основі отриманих і наявних знань вміло обробити та подати в доступній формі інформацію. Тому незамінним помічником для спеціаліста стають комп'ютерні технології як інструмент покращення управлінської діяльності.

Застосування комп'ютерних технологій удосконалює функції управлінця щодо організації роботи з кадрами, налагодження робочих місць, ведення документації. Комп'ютерну грамотність на сьогоднішній день слід розглядати як критерій загальної професійної підготовки майбутнього фахівця, який повинен володіти основними поняттями та термінами інформатики, розуміти будову і принципи роботи комп'ютерної системи, використовувати операційні системи, вдосконалювати навички практичного використання програмного забезпечення.

Непродумане застосування комп'ютерних технологій у навчальному процесі не поліпшує, а погіршує якість засвоєння знань. Введення комп'ютерних технологій навчання може ускладнити процес засвоєння знань, умінь та навичок, якщо буде просте механічне перенесення діючих навчальних посібників та підручників на електронні носії. Тому майбутній спеціаліст при підготовці за допомогою комп'ютерних технологій повинен уміти планувати та передбачати результати отримання знань.

Використання комп'ютерних технологій дозволяє студентам співпрацювати з носієм інформації, здійснювати вибір інформації, темп подання, компонувати матеріал та бути активним учасником процесу навчання.

Застосування сучасних технічних засобів дає можливість ефективно використовувати та миттєво отримувати інформаційний ресурс завдяки світовому інформаційному простору, що значно поліпшує процес навчання. Окрім того, комп'ютер допомагає в реалізації науково-дослідної роботи та орієнтує на практичну діяльність студентів. Слід зауважити, що навчальний процес із використанням комп'ютерної техніки створює сприятливу комунікативну ситуацію та умови для розвитку творчих здібностей особистості, які особливо значущі для спеціаліста; підвищує мотивацію та пізнавальну активність, покращує індивідуалізацію, диференціацію та інтенсифікацію процесу навчання, розширює та поглиблює міжпредметні зв'язки, систематизує та інтегрує знання окремих навчальних предметів, організовує систематичний та достовірний контроль, уникає суб'єктивізму в оцінці.

Використання комп'ютерних технологій дає можливість у навчальному процесі організувати неперервне і ґрунтовне засвоєння навчального матеріалу.

Проте слід пам'ятати, що для підвищення ефективності навчального процесу сучасні технічні засоби необхідно використовувати як цілісний самостійний продукт.

Тому, виходячи з вище зазначеного, навчити молодих фахівців користуватися комп'ютерними технологіями є нагальною потребою сучасної освіти. Практикою доведено, що тільки ті знання, які студент здобув самостійно, завдяки власному досвіду та діям, будуть насправді міцні. За допомогою комп'ютерних технологій можна одночасно поєднати разом різного роду інформацію: зорово-ілюстративну, текстову, звукову.

Науково-технічний прогрес іде настільки швидко (зміна та поповнення інформації), що не встигає виходити друком, тому застосування комп'ютерної технології дає змогу користуватись електронними підручниками, обмінюватися інформацією за допомогою світового інформаційного простору та електронної пошти із закордонними та вітчизняними науковцями. Сучасні комп'ютерні пакети дозволяють не лише проводити складні розрахунки та отримувати будь-яку довідкову інформацію, але й моделювати типові фізичні явища. Навчальні комп'ютерні середовища дають можливість студенту виступати в ролі дослідника та здійснювати віртуальний експеримент. Слід зазначити, що проведення експерименту в реальних умовах у деяких випадках створює небезпечні для життя ситуації та вимагає значних матеріальних затрат, тому доцільним є використання комп'ютерних програм, що в економічному та соціальному аспекті більш вигідне. Комп'ютерні моделі здатні відтворити на екрані монітора різноманітні явища та процеси. Тому комп'ютерні технології на сучасному етапі є дієвим засобом навчання.

Основним недоліком використання комп'ютерних технологій є зменшення безпосереднього спілкування студента з викладачем та з колективом, значні матеріальні затрати на комп'ютеризацію навчальних закладів.

У сучасній освіті один із пріоритетних напрямів розвитку є інформатизація та впровадження комп'ютерних технологій у навчальний процес, що значно покращує якість та ефективність навчання майбутніх фахівців, підвищує конкурентноспроможність на ринку праці. Застосування комп'ютерних технологій потребує перегляду форм і методів навчальної діяльності. Слід пам'ятати, що комп'ютерні технології є ефективним, але допоміжним засобом навчання. Застосування комп'ютерних технологій підвищує активність студента,

веде до перебудови навчального процесу в бік самостійних форм навчання. Без переважання можна інтенсифікувати процес навчання в умовах профільного навчання завдяки раціональному використанню комп'ютерних технологій. Використання сучасних технічних засобів для розв'язання фахових завдань на базі отриманої комп'ютерної підготовки є запорукою конкурентноспроможності майбутнього фахівця. При масовому забезпеченні комп'ютерами зберігається його індивідуальність, можливість отримання достовірної оцінки без великих затрат часу на проведення контролю.

Головним для майбутнього фахівця в сучасному інформаційному середовищі є подальше використання комп'ютерних технологій як методів та інструментів майбутньої управлінської діяльності для розв'язання задач предметної галузі. Сучасна діяльність з управління персоналу особливо велика. Її організація неможлива без налагодження систематичного поширення інформації. При цьому задача управління персоналом полягає в тому, щоб вчасно одержувати в оптимальному обсязі, поширювати потрібну і гасити непотрібну інформацію, тому використання комп'ютеризованих технологій у підготовці спеціалістів має вагомe місце, значно полегшує та робить ефективною підготовкою фахівців з цієї спеціальності.

Список літератури

1. Воронько О.А. Керівні кадри: державна політика та система управління: Навч. посібник. К. Видавництво УАДУ 2000. – 156 с.
2. Євдокимов В.В. и др. Экономична інформатика. Посібник для ВНЗ. Під ред. д. е. н., проф. В.В. Євдокимова. СПб.: Пітер паблішинг, 1997.
3. Крушельницька О.В., Мельничук Д.П. Управління персоналом: Навчальний посібник. – К.: «Кандор», – 2006. – 308 с.
4. Шафрін Ю.А. Основи комп'ютерної технології. – М.: АБВ, 1997. – 656 с.
5. Гріх С. Інформаційні технології в управлінні і навчальним процесом ВНЗ: Матеріали міжрегіональної науково-практичної конференції – 11-13 листопад 2002. – С. 74-75.

ВИКОРИСТАННЯ ІНТЕРНЕТУ В НАВЧАННІ СТУДЕНТІВ

М.Г. Чердніченко, ст. гр. ОА-11, В.М. Лисенко, асист.
Кіровоградський національний технічний університет

Інтернет (від англ. Internet) – всесвітня система взаємополучених комп'ютерних мереж, що базуються на комплекті Інтернет-протоколів. Інтернет також називають мережею мереж. Інтернет складається з мільйонів локальних і глобальних приватних, публічних, академічних, ділових і урядових мереж, пов'язаних між собою з використанням різноманітних дротових, оптичних і бездротових технологій. Інтернет становить фізичну основу для розміщення величезної кількості інформаційних ресурсів і послуг, таких як взаємопов'язані гіпертекстові документи Всесвітньої павутини (World Wide Web – WWW) та електронна пошта [1].

Перші користувачі мережі Інтернет з'явилися на території України ще за радянських часів. У 1990 році було створено перші три вузли доступу до мережі. У тому ж році було розпочато деяку підтримку української частини доменного простору мережі Інтернет – домену ua. 1 грудня 1992 року домен ua. було офіційно делеговано Україні. З цього часу і прийнято відраховувати історію українського сегменту мережі Інтернет.

Інформаційно-телекомунікаційні мережі на даний момент інтегрують у єдиному інформаційному просторі всіх суб'єктів інформаційної діяльності (фізичні та юридичні особи, органи державної влади та місцевого самоврядування) та засоби інформаційної діяльності (засоби зв'язку та телекомунікації, програмно-технічні засоби). В існуванні інформаційно-телекомунікаційних мереж зацікавлені всі без виключення користувачі, оскільки в них з'являються унікальні можливості здобути або передати потрібну інформацію, значно полегшити свою роботу чи виконати завдання [2].

Сьогодні вже ні в кого не викликає сумніву, що повноцінна підготовка майбутніх спеціалістів у вищих навчальних закладах будь-якого профілю не може здійснюватися без використання інтернет-технологій, а випускник вузу повинен вільно орієнтуватися у просторах Інтернет і вміти ефективно використовувати його можливості в своїй професійній діяльності.

Але ще дуже часто єдиним використанням Інтернет у вузах залишаються представлення й пошук інформації у Всесвітньому Павутинні та забезпечення швидкого зв'язку за допомогою електронної пошти. В дійсності ж, сфера застосування Інтернет у вузах має бути значно більш широкою. І перш за все, вона повинна бути спрямована на формування високого рівня інформаційної культури майбутніх спеціалістів, надання їм практичних навичок не тільки з пошуку, зберігання і обробки інформації, але й з уміння вибору оптимальних форм її представлення, й прийняття на її основі ефективних рішень. Дослідження свідчать, що використання мережі Інтернет сприяє розвитку мислення, надає нові засоби для розв'язання творчих задач, змінює самий стиль розумової діяльності. У сполученні зі стрімким розвитком інформаційних технологій мультимедіа і віртуальної реальності, Інтернет відкриває нові можливості у представленні студентам навчальних матеріалів, підвищенні ступеню мотивації і самостійності роботи студентів, реалізації індивідуального підходу до навчання. Усе це разом забезпечує умови для підготовки спеціалістів на рівні, що відповідає вимогам постіндустріального суспільства [3].

Ще один позитивний чинник Інтернету – його невід'ємна роль в освітньо-виховному процесі, не тільки для учнів та студентів, але й для вчителів та викладачів. Якщо раніше щоб знайти потрібну інформацію необхідно було годинами сидіти в бібліотеках і підбирати собі книги, то тепер, з допомогою Інтернету, ми можемо знайти всі необхідні підручники та допоміжні матеріали. Інтернет дає змогу відвідувати online-лекції, та семінари, спілкуватися з викладачами. Все це разом набагато спрощує та полегшує отримання освіти для сучасної людини.

Але використання Інтернету студентом у процесі навчання не повинне обмежуватися лише пізнавальною складовою. Воно має стати природною технологією роботи з майбутньої спеціальності, самого повсякденного життя. Для цього студентам треба забезпечити вільний доступ до мережі, що надасть їм можливість брати участь у різних проектах, замовляти по Інтернет книги у бібліотеках, продивлятися каталоги періодичних видань, стежити за новинами науки, отримувати інформацію про можливості навчання та працевлаштування тощо. Завдяки таким навичкам випускник вузу з мінімальними витратами часу та енергії буде отримувати інформацію щодо важливих для нього подій, впевнено долати перешкоди та досягати поставлені цілі.

Кожен третій студент коледжу і спеціаліст вважає Інтернет найважливішою для людини потребою нарівні з повітрям, водою, їжею і житлом, свідчать результати дослідження компанії Cisco.

Як повідомили представники компанії, в опублікованому з цього приводу звіті стверджується, що більше половини опитаних вже не можуть без Інтернету жити і вважають всесвітню мережу "невід'ємною частиною" свого життя [4].

Більше половини респондентів (55% студентів коледжів і 62% працівників) не мислять собі життя без Інтернету, бо той став "невід'ємною частиною" їх життя, і якщо б

студентам коледжів довелося вибрати між автомобілем та Інтернетом, то 64% віддали перевагу б мережі.

Отже, Інтернет є невід'ємною частиною життя студента. Адже, він допомагає не лише швидко та без будь-яких проблем знайти потрібну інформацію, але й забезпечує, перегляд лекцій та семінарів в online-режимі, дає змогу спілкуватися з викладачами, що сприяє підвищенню якості освіти студентів.

Список літератури

1. [Електронний ресурс] / Режим доступу: <http://uk.wikipedia.org/wiki/Інтернет>
2. [Електронний ресурс] / Режим доступу: <file://localhost/C:/Users/user/Desktop/Роль%20інформації%20в%20житті%20особистості,%20суспільства,%20держави.%20Інформаційне%20суспільство%20та%20стадії%20його%20становлення.mht>
3. [Електронний ресурс] / Режим доступу: <file://localhost/C:/Users/user/Desktop/ДОСВІД%20ВИКОРИСТАННЯ%20ІНТЕРНЕТ-ТЕХНОЛОГІЙ.mht>
4. [Електронний ресурс] / Режим доступу: http://tsn.ua/nauka_it/tretina-svitovoyi-molodi-vvazhaye-internet-nayvazhlivishim-u-zhitti.html

НОВІТНІ НОСІЇ ІНФОРМАЦІЇ ТА ЇХ РОЛЬ У СУЧАСНОМУ ЕТАПІ РОЗВИТКУ ДОКУМЕНТУВАННЯ

**В.О. Даркіна, ст. гр. ДІ 11,
О.А. Кислун, доц., канд. техн. наук**
Кіровоградський національний технічний університет

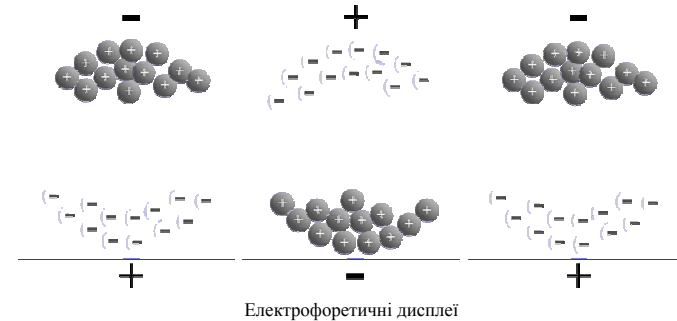
Дана тема є актуальною, адже з відкриттям доступу до світових інформаційних ресурсів, переходу на електронне документування, тобто на принципово нові види організації інформації та доступу до неї, виникли нові наукові і прикладні проблеми. До таких проблем можна віднести процес документування на новітніх носіях інформації. Адже цей процес повинен співпадати з потребами користувачів і безумовно йти в ногу з часом і технологіями, які існують в наш часист.

До новітніх носіїв інформації можна віднести електронний папір, який є технологією відображення інформації, яка імітує звичайне чорнило на папері. На відміну від традиційних рідкокристалічних екранів, у яких використовується підсвічення матриці для формування зображення, електронний папір відбиває світло як звичайний папір. Він може відображати текст і зображення як завгодно довго, не споживаючи при цьому електроенергію, водночас дозволяючи змінювати зображення пізніше.

Для створення електронного паперу існує кілька технологій, деякі з яких використовують пластикову підкладку та електроніку так, що отримується гнучкий дисплей. Потенційно електронний папір має бути зручнішим для читання, ніж звичайні дисплеї.[1] Це досягається завдяки стабільному зображенню, яке не потребує постійного оновлення, широкому кутів огляду, а також через те, що електронний папір відбиває зовнішнє світло, а не випромінює власне. З електронного паперу можна читати при прямому сонячному світлі без жодних втрат зображення. Контрастність у пристроїв, доступних у 2008-році була приблизно така, як у звичайної газети, водночас у новіших пристроїв вона дещо краща.[2]

Схема електрофоретичного дисплею.

Електронний папір був вперше розроблений у 1970-их роках Ніком Шеріданом у дослідницькому центрі компанії Xerox у Пало Альто (англ. Xerox's Palo Alto Research Center). Перший електронний папір під назвою Gyricon складався з поліетиленових сфер з діаметром 75-106 мкм. Кожна сфера – це частинка Януса, що складається з негативно зарядженого чорного пластику з одного боку та позитивно зарядженого білого пластику з іншого.[5] Всі сфери поміщаються в прозорий силіконовий лист, при чому кожна сфера «підвішена» у бульбашці мастила для того, щоб вона могла вільно обертатися. Полярність напруги, прикладеної до кожної пари електродів визначає, яка сторона сфери – біла чи чорна – є на лицевій стороні, таким чином задаючи білий чи чорний прояв. На виставці FPD 2008 японська компанія Soken продемонструвала стіну з електронного паперу, використовуючи цю технологію.



Електрофоретичні дисплеї

Електрофоретичний дисплей формує зображення шляхом перерозміщення заряджених пігментних частинок за допомогою електричного поля.

У найпростішій реалізації електрофоретичного дисплею частинки діоксиду титану з діаметром близько одного мікрметра є дисперговані у мінеральній оливі. Чорна фарба додається до оливи, а також сурфактанти та домішки, що регулюють заряд (англ. Charge Control Agent, CCA) у частинках. Ця суміш розміщується поміж двох провідних пластин, розділених проміжком 10-100 мкм. Коли прикладається напруга вздовж пластин – частинки рухаються електрофоретично до пластини, що несе протилежний заряд до заряду частинок. Електрофоретичні дисплеї розглядаються як основні приклади технології електронного паперу через їхню подібність до звичайного паперу та мале використання електроенергії.

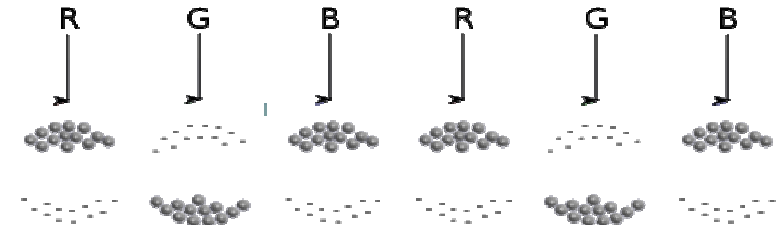


Схема електрофоретичного дисплею, що використовує кольорові фільтри.

Розробка. Макрозйомка екрану Kindle 3; мікрокапсули видно у повному розмірі. У 1990-их роках Джозеф Якобсон (англ. Joseph Jacobson) винайшов інший тип електронного

паперу. Згодом він заснував компанію E Ink Corporation, яка спільно з Philips Components через два роки розробила і вивела цю технологію на ринок. У 2005-ому році Philips продали бізнес електронного паперу разом із пов'язаними патентами компанії Prime View International. Рання версія електронного паперу містила лист з дуже маленькими прозорими капсулами розмірами близько 40 мкм. Кожна капсула містила в'язку речовину з чорною фарбою (електронне чорнило) з численними частками діоксиду титану, зануреними в неї. Часточки є злегка негативно заряджені і кожна є по природі білого кольору.

Електрозмочувальний дисплей (англ. Electro-wetting display, EWD) базується на контролюванні форми закритого водяного/масляного інтерфейсу прикладанням напруги. При відсутності напруги кольорове мастило формує плоску плівку між водою і гідрофобною (водовідштовхувальною) речовиною, ізолюючи покриття електродів, в результаті чого піксель є забарвлений. Коли прикладається напруга між електродом і водою, поверхневий натяг між водою і покриття змінюється.

У результаті отримується частково прозорий піксель або білий піксель у випадку, якщо відбиваюча біла поверхня використовується під змінним елементом. Через малий розмір пікселів користувач зазнає лише середнє відбиття, що означає, що отримується змінний елемент високої яскравості та контрастності, який лежить в основі відбивного дисплею.

Дисплеї на основі електрозмочування мають кілька привабливих особливостей. Перемикання між білим і кольоровим відображенням є достатньо швидким для відображення відео. Це технологія, що потребує низької потужності та напруги, і дисплеї на основі ефекту можна зробити плоскими та тонкими. Відбивання та контраст досягаються кращим або таким же, як у інших відбивних дисплеїв і близькі до звичайного паперу.

Крім того технологія забезпечує унікальний шлях до повнокольорових дисплеїв високої яскравості, і веде до дисплеїв, в чотири рази яскравіших, ніж відбивних LCD та в два рази яскравіших за інші новітні технології.

Недоліки. Технології електронного паперу мають дуже низьку частоту оновлення у порівнянні з іншими технологіями малопотужних дисплеїв, таких як LCD. Це перешкоджає виробникам реалізувати складні інтерактивні додатки (з використанням рухомих меню, вказувачів миші або прокрутки), як ті, які можливі в кишенькових комп'ютерах. Прикладом такого обмеження є те, що документ не може бути плавно змасштабованим без крайньої розмитості під час переходу або дуже повільного масштабування.

Ще одним обмеженням є те, що відбиток зображення можуть бути видно після оновлення частини екрану. Ці відбитки відомі як «фантомні зображення», і ефект відомий як «привиди». Цей ефект нагадує вигорання екрану, але, на відміну від нього, вирішується кількаразовим оновленням екрану. Роблячи кожен піксель білим, потім чорним, потім знову білим, можна нормалізувати контраст пікселів. Саме тому деякі пристрої з цією технологією «очищують» весь екран білим та чорним кольорами при завантаженні нового зображення з метою запобігання виникнення «привидів».

Електронний папір застосовується як електронні цінники у магазинах,[3] розклади на зупинках громадського транспорту,[4] дисплеї у мобільних телефонах та у пристроях для відображення цифрових версій книг та журналів. Електронний папір не слід плутати з цифровим папером, що є основою для створення рукописних цифрових документів за допомогою цифрової ручки.

Цифрові підручники. У січні 2007 року голландські фахівці з електронного паперу [1] почали пілотний проект в середній школі у Маастрихті, з використанням електронного паперу як цифрових підручників для того, щоб скоротити витрати і щоденну вагу книг для студентів.

Наручні годинники. У грудні 2005 року Seiko випустила свій спектр наручних годинників SVRD001, які мали гнучкий електрофоретичний дисплей, а в березні 2010-ого

Seiko випустила друге покоління цього знаменитого годинника на основі електронного чорнила з дисплеєм із активною матрицею.

Команія з Гонконгу Phosphor випустила три серії годинників з використанням гнучких електрофоретичних дисплеїв з технологією електронного чорнила.

Електронні книги. У листопаді 2008 року Sony випустила PRS-700BC, в який було включено підсвітку і сенсорний екран.

У листопаді 2006 року iRex iLiad був готовий до споживчому ринку. Споживачі могли спочатку читати електронні книги в форматах PDF і HTML, і в липні 2007 року була додана підтримка популярного формату Mobipocket PRC, але ціни все ще були проблемою для багатьох. З появою конкуруючих Cybook ціни знизилися майже на 50%.

В кінці 2007 року, Amazon почав виробництво та маркетинг Amazon Kindle, електронні книги з дисплеєм з електронного паперу. У лютому 2009 року Amazon випустив Kindle 2, а в травні 2009 року було анонсовано більший Kindle DX. У липні 2010 року було анонсовано третє покоління Kindle.

У листопаді 2009 Barnes and Noble випустили Barnes & Noble Nook на основі операційної системи Android. Цей пристрій відрізняється від інших відомих пристроїв тим, що має змінний акумулятор і окремий сенсорний екран нижче основного екрану для читання.

Газети. У лютому 2006 року фламандська щоденна газета De Tijd розповсюдила електронну версію видання для вибраних передплатників для обмеженого маркетингового дослідження, використовуючи пре-реліз версії iRex iLiad. Це було перше зареєстроване застосування електронного чорнила для видавництва газет.

Майбутній розвиток документа пов'язаний з комп'ютеризацією документно-комунікаційної системи, при цьому традиційні види документів зберігаються в інформаційному суспільстві поряд з розвитком нетрадиційних носіїв інформації, збагачуючи і доповнюючи один одного. Майбутні бібліотекарі, бібліографи, документознавці і фахівці в галузі інформатики повинні бути готові до цього психологічно, теоретично і технологічно.

Список літератури

1. «Kindle not ready to surrender to iPad», The Los Angeles Times, 2010-01-29. Прочитовано 2010-01-31.
2. «iRex Takes On The Kindle». Прочитовано 2008-11-06.
3. «SiPix pricing labels». Прочитовано 2008-01-13.

УРАВНЕНИЕ ЭЙЛЕРА

Д. Тасенко, ст. гр. КИ-12,

А. Филиппов, ст. гр. КИ-12,

С. Гончарова, доц., канд. физ.-мат. наук

Кировоградский национальный технический университет

1. Понятие о функционале.

Вариационное исчисление занимается задачей отыскания наибольших и наименьших значений функционалов, определенных на множествах линий или поверхностей.

Понятие функционала является расширением понятия функции на случай, когда область определения E есть множество объектов произвольной природы. Если каждому элементу f из E по некоторому правилу ставится в соответствие действительное число J , то говорят, что на множестве E определен функционал $J = J(f)$. Функционалы обычно

задаются с помощью некоторых определенных интегралов. Функции из области определения E данного функционала J будем называть *функциями сравнения* (или *допустимыми функциями*).

2. Понятие о вариации функционала.

Пусть функционал $J(y(x)) = \int_{x_0}^{x_1} F(x, y, y') dx$, где $F(x, y, y')$ - некоторая известная функция трех переменных, определен в классе C .

Разность

$$\delta y(x) = \bar{y}(x) - y(x), \quad y(x), \quad \bar{y}(x) \in C,$$

называется *приращением* (или *вариацией*) аргумента y функционала $J = (y)$.

Разность

$$\Delta J = \Delta J(\delta y) = J(y + \delta y) - J(y)$$

называется *приращением функционала* $J(y)$, соответствующим приращению δy аргумента.

Пусть функция $F(x, y, y')$ непрерывна и имеет непрерывные частные производные по всем переменным до второго порядка включительно. Тогда в приращении функционала $\Delta J(\delta y)$ можно выделить главную часть, линейную относительно вариации аргумента, которая называется *вариацией функционала* $J(y)$ и обозначается через δJ .

2. Понятие об экстремуме функционала. Частные случаи интегрируемости уравнения Эйлера.

Пусть E - класс функций сравнения функционала J . Говорят, что функционал J имеет в этом классе *абсолютный минимум* (*максимум*), реализуемый функцией $\bar{y}(x) \in E$, если для любой функции $y(x) \in E$ выполняется неравенство

$$J(y(x)) \geq J(\bar{y}(x)) [J(y(x)) \leq J(\bar{y}(x))].$$

Пусть функционал

$$J(y(x)) = \int_{x_0}^{x_1} F(x, y, y') dx \quad (1)$$

определен в классе $C^{(1)}$, а подынтегральная функция непрерывна вместе со своими частными производными до второго порядка включительно.

Теорема. Если функция $y(x) \in C^{(1)}$ удовлетворяет граничным условиям $y(x_0) = y_0$, $y(x_1) = y_1$ и реализует экстремум функционала (1), то она является решением уравнения Эйлера

$$F_y - \frac{d}{dx} F_{y'} = 0, \quad (2)$$

или в развернутой записи

$$y'' F_{y'y'} + y' F_{yy'} + F_{xy'} - F_y = 0. \quad (3)$$

Уравнение (3) представляет собой дифференциальное уравнение второго порядка относительно неизвестной функции $y(x)$. Общее решение этого уравнения содержит две произвольные постоянные C_1 и C_2 , которые должны определиться из граничных условий $y(x_0) = y_0$ и $y(x_1) = y_1$. Интегральные кривые уравнения Эйлера называются *экстремальными*. Для того чтобы экстремаль проходила через две точки $M(x_0; y_0)$ и $N(x_1; y_1)$, следует выбрать постоянные C_1 и C_2 так, чтобы $\varphi(x_0, C_1, C_2) = y_0$ и $\varphi(x_1, C_1, C_2) = y_1$, где $y = (x, C_1, C_2)$ - общее решение уравнения Эйлера.

В общем случае уравнение Эйлера не разрешимо в квадратурах. Рассмотрим частные случаи этого уравнения.

Случай 1. Функция F не зависит от y' , т.е. $F = F(x, y)$. Тогда уравнение Эйлера принимает вид $\frac{\partial F}{\partial y} = 0$. Это уравнение не является дифференциальным относительно

неизвестной функции $y(x)$, так как оно не содержит y' . Оно определяет одну или несколько функций, которые, вообще говоря, не удовлетворяют граничным условиям $y(x_0) = y_0$ и $y(x_1) = y_1$. Следовательно, решение рассматриваемой вариационной задачи в общем случае не существует. Лишь в специальных случаях найдется кривая $y = y(x)$, проходящая через точки $M(x_0; y_0)$ и $N(x_1; y_1)$, и являющаяся решением функционального уравнения $\frac{\partial F}{\partial y} = 0$.

Пример 1. Найти экстремаль функционала

$$J(y(x)) = \int_0^1 (x \sin y + \cos y) dx; \quad y(0) = 0, \quad y(1) = \pi/4.$$

Δ Здесь $F = x \sin y + \cos y$, $\frac{\partial F}{\partial y} = x \cos y - \sin y$ и уравнение Эйлера имеет вид $x \cos y - \sin y = 0$, откуда $y = \arctg x$. Это решение удовлетворяет заданным граничным условиям и, следовательно, полученная кривая является экстремалью.

Пример 2. Найти экстремаль функционала

$$J(y(x)) = \int_1^e (x e^y - y e^x) dx; \quad y(1) = 1, \quad y(e) = 1.$$

Δ Здесь $F = x e^y - y e^x$, $\frac{\partial F}{\partial y} = x e^y - e^x$, и уравнение Эйлера записывается в виде $x e^y - e^x = 0$, откуда $y = x - \ln x$. Полученное решение не удовлетворяет данным граничным условиям, и найденная кривая не является экстремалью.

Случай 2. Функция F линейно зависит от y' , т.е. $F = P(x, y) + y' Q(x, y)$. Тогда уравнение Эйлера имеет вид $\frac{\partial F}{\partial y} - \frac{\partial Q}{\partial x} = 0$. Это уравнение не является дифференциальным относительно неизвестной функции $y(x)$ и, вообще говоря, не имеет решений,

удовлетворяющих заданным граничным условиям. Если же $\frac{\partial P}{\partial y} \equiv \frac{\partial Q}{\partial x}$, то подынтегральное выражение $F(x, y, y') dx = (P + y' Q) dx = P dx + Q dy$ есть полный дифференциал некоторой функции двух переменных. В этом случае значение функционала не зависит от пути интегрирования. Следовательно, функционал J постоянен на всех допустимых кривых и вариационная задача теряет смысл.

Случай 3. Функция F зависит лишь от y' , т.е. $F = F(y')$. Тогда уравнение Эйлера имеет вид $y'' F_{y'y'} = 0$. Если $F_{y'y'} \neq 0$ (в противном случае требуется дополнительное исследование), то получаем уравнение $y'' = 0$. Его общее решение $y = C_1 x + C_2$, т.е. экстремальными являются прямые.

Пример 3. Найти экстремаль функционала

$$J(y(x)) = \int_0^1 (y'^2 + y' + 1) dx; \quad y(0) = 1, \quad y(1) = 2.$$

Δ Здесь $F = y'^2 + y' + 1$, $F_{y'} = 2y' + 1$, $F_{y'y'} = 2$. Уравнение Эйлера имеет вид $2y'' = 0$, откуда $y = C_1 x + C_2$. Значения C_1 и C_2 найдем из условия прохождения экстремали через точки $M(0; 1)$ и $N(1; 2)$: $C_2 = 1$, $C_1 + C_2 = 2$, т.е. $C_1 = C_2 = 1$. Таким образом, экстремалью является прямая $y = x + 1$.

Случай 4. Функция F зависит лишь от x и y' , т.е. $F = F(x, y')$. Так как в этом случае $\frac{\partial F}{\partial y} = 0$, то уравнение Эйлера имеет вид $\frac{d}{dx} (\frac{\partial F}{\partial y'}) = 0$, откуда сразу находим $\frac{\partial F(x, y')}{\partial y'} = C_1$. Разрешая это уравнение относительно y' и интегрируя, получим общее решение уравнения Эйлера.

Пример 4. Найти экстремаль функционала

$$I(y(x)) = \int_1^e (xy'^2 - 2y') dx; \quad y(1) = 1, \quad y(e) = 2.$$

△ Здесь $F = xy'^2 - 2y'$, $\frac{\partial F}{\partial y'} = 2xy' - 2$, т.е. $2xy' - 2 = C_1$. Отсюда $y' = \frac{C_1 + 2}{2x}$. Интегрируя, находим $y = \frac{1}{2}(C_1 + 2) \ln x + C_2$. Используя граничные условия, получаем $C_1 = 0$, $C_2 = 1$. Экстремалью является кривая $y = \ln x + 1$.

Случай 5. Функция F зависит лишь от y , т.е. $F = F(y)$. В этом случае уравнение Эйлера имеет вид $\frac{\partial F}{\partial y} = 0$.

Пример 5. Найти экстремаль функционала

$$I(y(x)) = \int_0^1 (2e^y - y^2) dx; \quad y(0) = 1, \quad y(1) = e.$$

△ Здесь $F = 2e^y - y^2$, $\frac{\partial F}{\partial y} = 2e^y - 2y$, $2e^y - 2y = 0$, т.е. $y = e^y$. Последнее уравнение не имеет даже числовых решений.

Случай 6. Функция F имеет вид $F(x, y, y') = p(x)y'^2 + q(x)y^2 + 2yf(x)$, где $p(x) > 0$, $q(x) \geq 0$, $f(x)$ – непрерывные функции на отрезке $[x_0, x_1]$. В этом случае экстремаль $y = y(x)$ функционала

$$I(y(x)) = \int_{x_0}^{x_1} (p(x)y'^2 + q(x)y^2 + 2yf(x)y) dx,$$

проходящая через две заданные точки (x_0, y_0) и (x_1, y_1) , удовлетворяет следующему уравнению Эйлера: $\frac{d}{dx}(py') - qy - f = 0$.

Пример 6. Найти экстремаль функционала

$$I(y(x)) = \int_0^{\ln 2} (y'^2 + 2y^2 + 2y)e^{-x} dx; \quad y(0) = y(\ln 2) = 0.$$

△ Здесь $F = (y'^2 + 2y^2 + 2y)e^{-x}$, $p(x) = e^{-x}$, $q(x) = 2e^{-x}$, $f(x) = e^{-x}$. Уравнение Эйлера примет вид

$$\frac{d}{dx}(e^{-x}y') - 2e^{-x}y - e^{-x} = 0, \quad \text{или } y'' - y' - 2y = 1,$$

откуда $y = C_1 e^{2x} + C_2 e^{-x} - 1/2$. Используя граничные условия, получим $C_1 + C_2 = 1/2$, $4C_1 + (1/2)C_2 = 1/2$, т.е. $C_1 = 1/14$, $C_2 = 3/7$. Итак, экстремалью является кривая $y = (1/14)e^{2x} + (3/7)e^{-x} - 1/2$.

ПРОБЛЕМИ ОХОРОНИ ПРАЦІ В ЛИВАРНМУ ВИРОБНИЦТВІ

В.В. Ніколасва, ст. гр. ІМ-09-3, Г.М. Засиньць, вкл.
Кіровоградський національний технічний університет

Щорічно в Україні утворюється близько 1 млрд. тонн техногенних відходів, з яких лише 10 - 15 % використовуються, як вторинні матеріали, інші надходять у різні сховища (відвали, шлакозакрипачі, терикони).

Серед процесів обробки металів щодо різноманітності операцій та умов праці ливарне виробництво залишається одним із найбільш складних і трудомістких.

Під час проведення технологічного процесу у ливарних цехах при усіх стадіях обробки матеріалів можлива поява небезпечних і шкідливих виробничих чинників.

Основними небезпечними та шкідливими виробничими факторами в ливарному виробництві є:

- підвищена запиленість та загазованість повітря робочої зони;
- порушення температурного режиму повітря робочої зони, підвищена температура поверхонь устаткування, відливків, розплавлений метал;
- підвищені рівні шуму та вібрації;
- рухливі частини виробничого устаткування, транспортне та вантажопідйомне устаткування під час руху, вантажі, що транспортуються;
- недостатня освітленість;
- недостатньо місця на виробничих площадках;
- фізичні перевантаження;
- наявність електромагнітних випромінювань;
- підвищене значення напруги в електричних мережах та ін.

Пил ливарних цехів за дисперсним складом належить до дрібних і найдрібніших фракцій, який тривалий час знаходиться у повітрі робочої зони. Особливо небезпечний цей пил з точки зору сприяння виникнення професійного захворювання – силікозу тому, що містить до 99 % двоокису кремнію. Найвищі концентрації пилу (до десятків міліграмів на 1 м³) утворюються при вибиванні відливок, у процесі приготування формувальних сумішей та виготовленні форм.

Ливарний цех з річним випуском 100 тис. т литва, обладнаний пиловловлювачами викидає в навколишній повітряний басейн до 1000 т пилу в рік, тобто 1 тону пилу на 100 тонн литва.

До газів і парів, якими забруднюються повітря робочої зони ливарних цехів, відносять акролеїн, ацетон, ацетилен, бензол, окис азоту, окис вуглецю, двоокис сірки, уротропін, вуглекислий газ, фенол, формальдегід, хлор, етиловий спирт та ін. Вони виділяються при плавці і заливанні металу, виготовленні стержнів, сушінні ковшів та під час інших процесів. Із застосуванням нових хімічних матеріалів і засобів виробництва форм і стрижнів значно розширився спектр токсичних речовин у повітрі приміщень ливарних цехів. Використання добавок, які містять хром, й оксидів хрому у виробництві стержнів і форм із рідких самотвердіючих сумішей призводить до надходження в навколишнє середовище сполук хрому, що мають, як відомо, виражені алергічні властивості.

Небезпечним називається виробничий фактор, вплив якого на працюючого за певних умов призводить до травмування або іншого раптового різкого погіршення здоров'я.

Якщо виробничий фактор призводить до захворювання або зниження працездатності, то його називають шкідливим.

По характеру впливу на організм людини ці шкідливі речовини підрозділяються на:

- загальнотоксичні, що викликають отруєння всього організму (ртуть, оксид вуглецю, толуол, анілін та ін.);
- подразнювальні, що викликають подразнення дихальних шляхів та слизових оболонок (хлор, аміак, сірководень, озон та ін.);
- сенсibiliзуючі, що діють як алергени (альдегіди, розчинники та лаки на основі нітросполук);
- канцерогенні, що викликають ракові захворювання (ароматичні вуглеводні, аміносполуки, азбест та ін.);
- мутагенні, що викликають зміни спадкової інформації (свинець, радіоактивні речовини, формальдегід та ін.);
- такі, що впливають на репродуктивну (вдтворення потомства) функцію (бензол, свинець, марганець, нікотин та ін.).

Небезпечні та шкідливі виробничі фактори класифікуються на чотири групи:

- фізичні;
- хімічні;
- біологічні;
- психофізіологічні.

До фізичних належать – рухомі частини механізмів та обладнання; запиленість та загазованість повітря робочої зони; температурний режим, шум, вібрація; тиск; вологість; недостатня освітленість робочої зони; розташування робочого місця на значній висоті та ін.

До хімічних – хімічні речовини, які негативно впливають на функціонування організму людини.

До біологічних – патогенні мікроорганізми (бактерії, віруси, грибки та ін.) та продукти їх життєдіяльності, а також макроорганізми (рослини та тварини).

До психофізіологічних факторів належать: 1). фізичні перевантаження: - при установці, закріпленні, знятті великогабаритних деталей; 2). нервово-психічні навантаження - монотонність праці, перенапруга зору, розуму, органів чуття.

Вуглекислий газ. Його використовують для прискореної хімічної сушки (твердіння) піщано-глиняних форм. Він не токсичний, проте при високій концентрації його в повітрі робочої зони зменшується вміст кисню, що може викликати обтяжливе відчуття і навіть явище задухи (асфіксію).

Вібрація - у ливарних цехах джерелами загальної вібрації є струси підлоги та інших конструктивних елементів будівлі внаслідок ударної дії вибивних решіток, пневматичних, формувальних, відцентрових та інших машин, а джерелами локальної вібрації - пневматичні обрубні молотки, трамбовки та ін.

Основними джерелами небезпеки ураження електричним струмом у ливарних цехах є: електропечі, машини і механізми з електроприводом (конвеєри, підйомно-транспортні пристрої, помольне та інше устаткування для приготування формувальних і стержневих сумішей і т.ін.).

Попередження професійних отруєнь та захворювань забезпечується комплексом заходів і засобів захисту працюючих. Такі заходи та засоби поділяються на:

- профілактичні;
- архітектурно-планувальні;
- організаційні;
- технічні колективні;
- індивідуальні.

Профілактика професійних отруєнь зводиться насамперед, до запобігання впливу шкідливих речовин на організм людини в результаті розробки нешкідливих технологічних процесів, заміни, по можливості, використовуваних шкідливих речовин менш шкідливими.

Архітектурно-планувальні рішення: приміщення з особливо шкідливим виробництвом розташовують ізольовано від інших виробничих приміщень; при плануванні виробничих площ підприємства враховується переважний напрямок вітру; приміщення, в яких протікають процеси з виділенням шкідливих речовин, фарбують зсередини фарбами, що не всмоктують шкідливі речовини.

До організаційних заходів відносяться: обов'язкові інструктажі з безпеки праці, попередній і періодичні медичні огляди, лікувально-профілактичне харчування, введення скороченого робочого дня, додаткової відпустки.

У комплекс колективних технічних засобів захисту входять: герметизація устаткування; дистанційне керування процесами, їх автоматизація. Як додаткові засоби безпеки використовуються вентиляція, місцеві помпи та ін. У випадку, якщо організаційні заходи і колективні засоби захисту не дозволяють досягти допустимих концентрацій (ГДК) у повітрі виробничих приміщень, застосовують індивідуальні засоби захисту, систематичний контроль за складом повітря робочої зони.

Як засоби індивідуального захисту органів дихання застосовують: респіратори; фільтруючі або ізолюючі протигази, спеціальний одяг та взуття для захисту від підвищеної температури; засоби захисту рук - спеціальні рукавиці; засоби захисту голови - наголовний щиток, захищає від ультра- й інфрачервоного випромінювання, бризок розплавленого металу й іскор; засоби захисту органів слуху – навушники; захисні дерматологічні засоби - очищувачі шкіри.

Під час прийому на роботу в ливарні цехи робітники повинні проходити попередній медичний огляд, а потім періодичні огляди згідно з порядком, встановленим Міністерством охорони здоров'я. Не рідше одного разу на квартал адміністрація зобов'язана проводити повторний інструктаж робітників з техніки безпеки.

Для попередження травматизму всі обертові і частини машин, що рухаються, передавальних механізмів, транспортних засобів, доступні для випадкового дотику, повинні бути обгороджені.

Застосування в конструкції машин засобів захисту – один з основних напрямів із забезпечення безпеки обладнання. В якості засобів захисту використовують: огороджувальні; запобіжні; гальмові засоби; засоби автоматичного контролю й сигналізації; знаки безпеки; дистанційне керування.

Вентиляція – процес повітрообміну у виробничих приміщеннях, який забезпечує нормовані значення параметрів мікроклімату та чистого повітря. Системи вентиляції бувають: природна, механічна (припливна, витяжна, припливно-витяжна) та змішана.

У ливарному цеху найкраще застосовувати комбіновану систему вентиляції. При такій системі, від ливарних печей порталними відсмоктувачами витягується забруднене повітря тільки під час роботи печі.

Найбільш поширений і ефективний спосіб захисту від випромінювання - екранування джерел випромінювань та захист робочих місць від інфрачервоного випромінювання екранами: тепловідбиваючі, теплопоглинаючі, теплопровідні. Цей поділ умовний, оскільки будь-який екран має здатність відбивати, поглинати або відводити тепло.

Заходи пожежогасіння - протипожежні стелі із первинними засобами пожежогасіння - шухляди з піском, вогнегасники, брандспойти з пожежними шлангами - повинні знаходитися в справному стані в легкодоступних місцях. У якості вогнегасних речовин найбільше широко використовуються вода, піни різного складу, вуглекислий газ, сухий кварцовий пісок.

Основними напрямами профілактики травматизму й профзахворювань є:

- механізація, автоматизація й роботизація виробництва;
- впровадження безпечного устаткування й технологій;
- зниження рівнів шуму й вібрації;
- влаштування раціонального освітлення;
- створення комфортного мікроклімату;
- організація безпечного ведення процесу;
- застосування засобів колективного захисту, забезпечення працюючих засобами індивідуального захисту;
- забезпечення оптимальних режимів праці й відпочинку;
- професійний добір кадрів.

Відповідно до статистичних даних щорічно в Україні травмується близько 5 тис. людей, з них близько 60 гинуть, близько 4 тис. одержують профзахворювання. Також незадовільний стан ОП є слідством того, що понад 60% основних виробничих фондів фізично зношені, морально застаріли. Ще гірше положення з різного роду пристосуваннями, засобами індивідуального і колективного захисту, захисним одягом, з організацією навчання і перепідготовки фахівців.

Захист навколишнього середовища у виробничій діяльності - це комплекс мір, спрямованих на недопущення забруднення навколишнього середовища шкідливими факторами виробництва.

Для здійснення цього необхідно:

– розробляти й впроваджувати технології очищення й переробки газоподібних, рідких і твердих відходів;

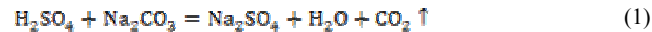
- забезпечувати оптимальні умови їхнього здійснення на підприємстві;
- використати сучасні методи контролю й керування процесами;
- моделювати й математично описувати зазначені процеси й т.д.

Витрати на найбільш ефективні захисні пристосування виправдуються зменшенням кількості травм і, як правило, зменшенням витрат робочого часу, що, безумовно, відіб'ється на підвищенні продуктивності праці робочих цехів.

Основними засобами захисту людини від впливу шкідливих речовин є: гігієнічне нормування їх вмісту у виробничій зоні і на робочому місці, а також різні методи очищення газових викидів (адсорбція, хімічне перетворення) та стоків (первинне, вторинне та третинне очищення). Потрібно, щоб на належному рівні була забезпечена робота колективних (наприклад, вентиляція) та індивідуальних засобів захисту людей.

Адсорбція – процес поглинання газів поверхнею твердих речовин (наприклад, адсорбція газів активованим вугіллям).

Нейтралізація – це перетворення токсичних речовин у нетоксичні чи малотоксичні речовини за допомогою хімічних реакцій. Наприклад, для нейтралізації сірчаної кислоти застосовують карбонат натрію:



Для перетворення токсичних сумішей газів у нетоксичні чи малотоксичні застосовується дожиг. Пилоочистка здійснюється за допомогою спеціальних очисних пристроїв і споруд: фільтрів, пилоосаджувальних камер, пилососів, електроприладів тощо. Найбільш ефективним і дешевим способом зменшення кількості пилу є вологе прибирання у приміщенні та вентиляція приміщень.

Контроль за станом робочої зони при забрудненні повітря здійснюється за допомогою спеціальних приладів:

- загазованість – газоаналізаторами (ВПХР, УГ-2 та ін.);
 - запиленість – фотометрією, мікроскопією тощо.
- До загальних заходів попередження дії шкідливих речовин на працюючих належать:

- заміна шкідливих речовин менш шкідливими;
- удосконалення технологічних процесів та устаткування;
- автоматизація і дистанційне керування технологічним процесом;
- герметизація виробничого устаткування, локалізація шкідливих викидів;
- попередні та періодичні медичні огляди робітників, які працюють у шкідливих умовах, профілактичне харчування;
- використання засобів індивідуального захисту.

Список літератури

1. Глиняна Н.М. Охорона праці у ливарному виробництві: курс лекцій для студентів вищих навчальних закладів / Н.М. Глиняна. – Краматорськ: ДДМА, Металургія, 2009. – 184 с.
2. Серіков Я.О. Основи охорони праці: Навчальний посібник для студентів вищих закладів освіти / Я.О. Серіков – Харків, ХНАМГ, 2007. - 227с.
3. Жидецький В.Ц. Основи охорони праці. Підручник / В.Ц. Жидецький – Львів, 2004. – 248 с.

МОТИВАЦІЯ У НАШОМУ ЖИТТІ

В.В. Ніколаєва, ст. гр. ІМ-09-3, В.О. Оришака, викл. Кіровоградський національний технічний університет

Мотивація – це процес спонукання, стимулювання себе чи інших (окремої людини чи групи людей) до цілеспрямованої поведінки або виконання певних дій, спрямованих на досягнення власної мети або мети організації.

Мотивацію можна визначити, як сили, що змушують людей поводитися певним чином. Це поєднання інтелектуальних, фізіологічних і психологічних процесів, які в конкретних ситуаціях зумовлюють наскільки рішуче людина діє і в якому напрямку зосереджується його енергія.

Мотивація необхідна для ефективного виконання прийнятих рішень і запланованих завдань. Якщо людина мотивована, її задоволення від роботи обов'язково призведе до гарного результату.

Кожен день ми здійснюємо десятки мотивованих вчинків. Ходимо на роботу, заробляємо гроші, прибираємо будинок, миємо посуд, зустрічаємося з друзями, говоримо правду або обманюємо.

Мотивація - це свого роду внутрішній двигун, який закладений в людській свідомості. Саме мотивація часто є єдиною причиною появи у людини бажання виробляти певні дії та прагнути до певного результату.

Мотивація має багато аспектів, а тому має свою типологію, представлену класифікацією на рис. 1:



Рисунок 1 – Види мотивації

Мотивація базується на двох категоріях:

- потребах (відчутті фізіологічної або психологічної нестачі чого-небудь);
- винагородах (це те, що людина вважає цінним для себе).

Потреби розподіляються на:

- первинні – мають фізіологічний характер і, як правило, вроджені, генетичні, закладені природою. Без їх реалізації людина не може існувати (їжа, сон, наявність притулку та ін.). Вони майже однакові, спільні для різних людей.

– вторинні – психологічного походження. Вони мають чітко виражений індивідуальний характер. Кожна людина має свої, властиві лише їй моральні якості, запити, індивідуальні ознаки, що набувають з досвідом (потреби в спілкуванні, контакті, дружбі, повазі; прагнення та можливості їх реалізації).

Винагороди поділяються:

- внутрішні (дає сама робота: зміст трудового процесу, самоповага тощо)
- зовнішні (дає організація: зарплата, кар'єра, кабінет, службове авто, додаткова відпустка, пільги, привілеї тощо).

У процесі історичного розвитку мотивація пройшла два етапи:

- застосування політики „батога і пряника”
- використання методів психології (згідно з доктринами З. Фрейда, Е. Мейо та ін.).

Основоположником мотиваційних концепцій був А. Сміт, який довів, що людину до роботи слід примушувати і її роботу необхідно постійно контролювати.

Ф. Тейлор спирався на економічний примус і застосував єдиний стимул – грошовий, вважаючи його найбільш природним для людини.

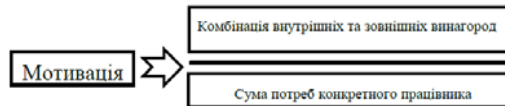
„Метод батога і пряника” добре відомий протягом століть. При цьому батогом був страх, голод, тілесне покарання, а пряником – певна матеріальна чи інша винагорода.

У переказах і міфах можна знайти безліч історій, в яких царі тримають нагороду перед очима героя або заносять меч над його головою. Довгий час вважалося само собою зрозумілим, що люди будуть вдячні за все, що дозволило б їм та їхнім сім'ям вижити. Поступово життя людей стала поліпшуватися, і керівники починали розуміти, що простий „пряник” не завжди змушує людину працювати старанніше.

З. Фрейд довів, що зміст сновидінь, які почасти здаються дивними і далекими від реальності, відтворюють не що інше, як неусвідомлені імпульси та бажання людини. У сні збуваються прагнення, які не фіксуються свідомістю.

Е. Мейо вважав, що чітко розроблені операції і добра заробітна плата не завжди призводять до підвищення продуктивності праці.

Загальна ефективність мотивації до праці може бути представлена так:



Теорії мотивації засновані на результатах психологічних досліджень і поділяють на дві категорії:

- змістовні;
- процесуальні.

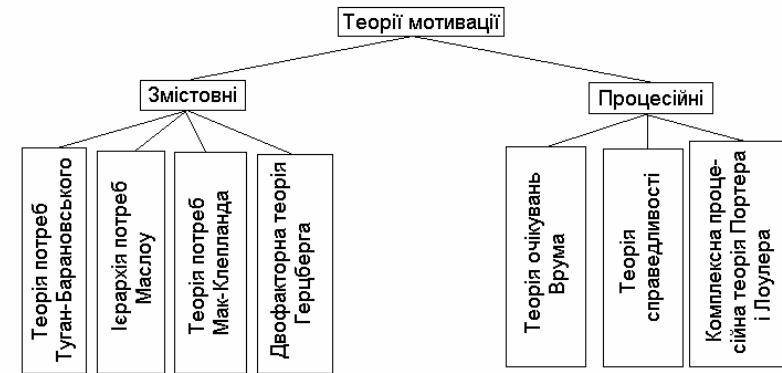


Рисунок 2 – Класифікація теорій мотивації

Основні характеристики змістовних теорій подані на рис. 3.



Рисунок 3 – Основні характеристики змістовних теорій

Наведемо коротку характеристику процесійних теорій.

Теорія очікувань базується на очікуванні появи якоїсь події. Наприклад, після закінчення інституту випускник очікує скерування на роботу. Виділяють такі очікування:

- щодо „затрат - результатів” (робітник економить матеріал і очікує підвищення зарплати);
- щодо „результатів - винагород” (працівник чекає винагороду);
- щодо цінності заохочення або винагороди.

Згідно з теорією справедливості працівники суб'єктивно порівнюють свої винагороди із затраченими зусиллями та винагородами інших працівників, які виконують аналогічну роботу. Доки працівники не будуть вважати винагороди справедливими, їхня віддача в роботі буде низькою.

Комплексна теорія Портера-Лоулера базується на моделі, яка показана на рис. 4. Модель враховує цінність винагород, зв'язки „зусилля - винагорода”, здібності, характер, роль працівника.

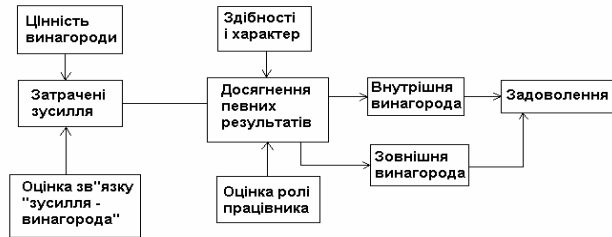


Рисунок 4 – Схематична модель комплексної теорії Портера-Лоулера

Для різних категорій працівників перевага буде віддаватися тим теоріям чи їх окремим елементам, які зможуть найбільше задовольнити потреби та забезпечити вагомі винагороди.

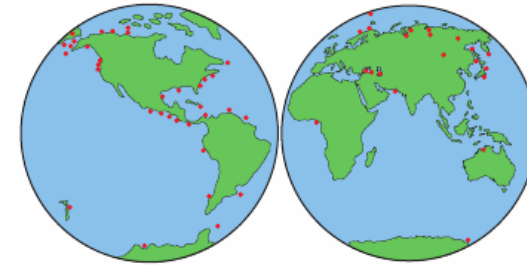
Список літератури

1. Стахів О. Оцінка мотиваційного потенціалу персоналу підприємства в контексті реалізації вимог міжнародного стандарту управління якістю ISO 9001 / О. Стахів // Економіка та держава. – 2007. – № 7. – 79–81с.
2. Лесенко Г. Порядок заохочення працюючих за дотримання вимог охорони праці / Г. Лесенко // Охорона праці. – 2004. – № 9. – 36 с.
3. Андрушків Б.М. Основи менеджменту/ Б.М. Андрушків, О.С. Кузьмін. – Львів: Світ, 1995. – 296 с.

НЕ ТРАДИЦІЙНІ ДЖЕРЕЛА ЕНЕРГІЇ

О.В. Стрельцов, ст. гр. АТ-11, М.В. Личук, доц.
 Кіровоградський національний технічний університет

Традиційні ресурси енергії на Землі обмежені і розподілені на планеті дуже нерівномірно. За світовими оцінками, розвідані запаси нафти складають $142,1 \cdot 10^9$ тонн, природного газу - $150,2 \cdot 10^{12}$ м³. При сучасному рівні споживання енергоресурсів нафти вистачить на 40 років, а природного газу - 60-100 років. На Землі існує ще одне джерело енергії, на яке енергетики світу роблять все більш серйозні ставки. Йдеться про поклади природних газових гідратів, в яких містяться гігантські запаси газу. Такі родовища виявили на суші в районах багаторічної мерзлоти і в акваторіях Світового океану. Поклади гідратів метану і супутнього їм «вільного газу» утворюються в межах верхніх 1,5 км. відкладень морського дна, при цьому глибина залягання 200-800 метрів нижче за рівень морського дна розглядається перспективним для їх промислової розробки. Поширені вони так широко, що їх освоєння є можливим для більшості країн.



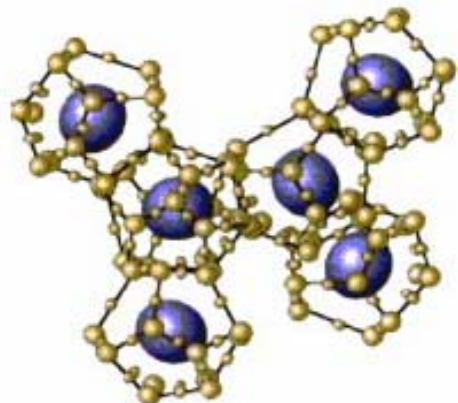
Оцінки експертів по запасах газових гідратів іноді розрізняються на чотири порядки, але визнані авторитети у цій галузі сходяться на цифри $2 \cdot 10^{16}$ м³, що помітно перевищує запаси палива на Землі у всіх інших видах, разом узятих. До того ж видобування і транспортування цього виду газу простіше, ніж у двох інших видах газу.



Для порівняння - на 1 січня 2005 року розвідані світові запаси природного газу склали $1,8 \cdot 10^{14}$ м³.

Газові гідрати - сполуки включення, в яких молекули газу укладені в кристалічній решітці, що складаються з молекул води, утримуваних водневим зв'язком. Газові гідрати можуть утворюватися і стабільно існувати в широкому інтервалі тисків і температур (для метану(CH₄) від 2 до 2000 атм при температурі від 70 до 350 К). Деякі властивості гідратів унікальні. Наприклад, один об'єм льоду зв'язує в гідратний стан \square 160 об'ємів метану. При цьому його питомий об'єм зростає на 26% (при замерзанні води її питома обсяг зростає на 9%).

Газові гідрати мають строго певний склад і структуру, причому структур зараз вже відомо кілька.

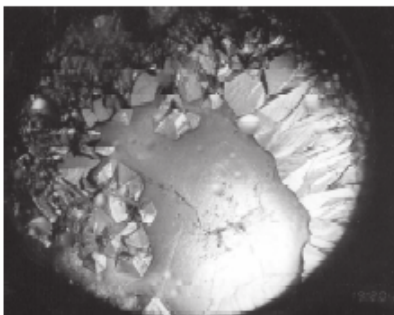


Молекулярна структура газогідрату (Газ + 6H₂O). Всередині - велика молекула газу, оточена молекулами води

Умови утворення, існування, розкладання, а також структура, склад і властивості гідрату залежать від тиску і температури.

Гідрати утворюють всі відомі гази, але природні, які так цікаві з точки зору енергетики, складаються головним чином з метану і його гомологів, з невеликими включеннями CO₂, N₂, H₂S.

Зовні газові гідрати нагадують мокрий спресований сніг, що переходить в лід, але можуть виглядати і як витончені кристали різноманітної форми, якщо при їх утворенні не було перемішування.



Гідрати метану забивають взимку газопроводи. В принципі це не є небезпечно, але якщо гідратна пробка міцно зв'язується з поверхнею трубопроводу, то вона надовго може перекрити потік газу і нафти. Це настільки ускладнює технологам життя, що з тих пір не зупиняються пошуки способів боротьби з гідратоутворенням. Головних способів відомо два: сушити газ і додавати інгібітори процесу. Основний застосовуваний сьогодні інгібітор - це метанол.



При сучасному рівні споживання енергії, навіть якщо ми використовуємо тільки 10% природних ресурсів газових гідратів, світ буде забезпечений сировиною на 200 років. При цьому розробка родовища газових гідратів може бути не менш рентабельною, ніж розробка великого родовища вільного газу, що залягає в подібних геологічних і кліматичних умовах. Для того щоб отримати газ необхідно розплавити гідрат, на що піде енергія. Але енергія яку можна отримати в 15 разів більша, ніж енергія, яку треба витратити, щоб розплавити гідрат. Хоча багато дослідників вважають цю цифру сильно завищеною.

Слід зазначити, наступні перспективні напрямки промислового використання газових гідратів: 1) опріснення морської води (з більш низькими енерговитратами в порівнянні з дистиляцією), 2) зберігання парникових газів (CO, CO₂), 3) поділ подвійних і багатокомпонентних газових і рідких сумішей; 4) міжконтинентальний транспорт (трубопровідний або контейнерний) природного газу, 5) концентрування ізотопів, 6) підвищення тиску газів шляхом переведення їх через гідратний стан; 7) переробка попутного нафтового газу; 8) концентрування розчинів і т.д.

Дуже велике значення для навколишнього середовища має захоронення парникових газів у газгидратному стані. Це значно покращить стан атмосфери і зменшить парниковий ефект. Ці газові гідрати можна зберігати в спеціальних сховищах. Спорудження такого сховища не є складним: сховище являє собою батарею газгольдерів, розміщених в котловані або ангарі, і сполучену з газовою трубою за допомогою якої підводиться газ. І вже в сховищі утворюються газові гідрати за певних умов.

Майже у будь-якого привабливої проекту є велике «але». Екологи вважають, що розробка родовищ газових гідратів може призвести до негативних наслідків, оскільки попутне виділення метану з покладів в атмосферу ще більше посилює парниковий ефект. Метан - один з найбільш шкідливих для клімату газів. Так, якщо ступінь впливу вуглекислого газу на клімат умовно прийняти за одиницю, то парникова активність метану - 23 одиниці.

Є ще одне питання, яке сьогодні задають собі багато вчених: що відбудеться при глобальному потеплінні клімату (якщо воно дійсно відбувається) з дуже чутливими до параметрів середовища газогідратами? Адаже кількість метану, яке вони в собі укладають, у багато тисяч разів перевершує його кількість в атмосфері. Звільнення цього парникового потенціалу мало б страшні наслідки для людства. Спрощені оцінки дозволяють припустити, що підводні газогідрати, розташовані в межах акваторії Світового океану, внутрішніх морів і озер, побоювань поки не викликають. При будь-якому розвитку подій вони залишаться стабільними щонайменше в найближчу тисячу років. Найбільшу небезпеку, як вважають деякі екологи, представляють гідрати в зонах вічної мерзлоти, які вже зараз знаходяться в

нестійкому стані. Особливо схильні до впливу клімату відкладення континентальних арктичних шельфів. Причому є критична температура, після якої почнеться їх обвальне розкладання.

Крім того, гідрати, які містять шари продовжують залишатися цілком небажаним і небезпечним фактором при бурінні свердловин в океані, а також при підводному видобутку нафти і газу. Свердловини в морському дні можуть викликати відтавання гідратів, що збільшує ризик експлуатації нафтових платформ. У цілому газові гідрати становлять досить складну багатоаспектну проблему. Дослідження в цій області необхідно координувати у світовому масштабі, що дозволить виключити дублювання робіт і втрату часу. Необхідна організація єдиного координаційного міжнародного центру з дослідження газових гідратів і створенню ефективних технологій та освоєння.

Висновки: Видобуток газогідрату метану є реальним і корисним для людства, оскільки зменшує ймовірність його неконтрольованого природного вивільнення в атмосферу і суттєвого посилення парникового ефекту. Однак це можливо при розробці екологічно вивірених технологій, розробкою яких займається низка країн. Україні необхідно сформувати потужний колектив фахівців різного профілю з відповідним фінансуванням, тоді є надія отримати через 10-15 років необхідну для народного господарства енергетичну сировину.

Список літератури

1. Дядін Ю.А. Супрамолекулярна хімія: клатратного з'єднання // Соросівський Освітній Журнал. 1998. № 2.
2. Васильев В.Г., Макогон Ю.Ф., Трєбін Ф.А. та ін. Властивість природних газів перебувати в земній корі в твердому стані і утворювати газогідратні залежи // Відкриття в СРСР, 1968-1969 рр.: Збірник. М.:ЦНИИП, 1970.
3. <http://uk.wikipedia.org>

ЕКОЛОГІЧНИЙ СТАН МАЛИХ РІЧОК КІРОВОГРАДСЬКОЇ ОБЛАСТІ

А.В. Кутузова, ст. гр. ЕО-12м
Кіровоградський національний технічний університет

На території Кіровоградської області протікає 438 річок загальною довжиною 5558 км, серед них 120 річок довжиною понад, понад 25 км - 45 річок та 1 074 річки і струмків загальною довжиною 2 595 км. Річки, що протікають на території області належать до басейнів Дніпра та Південного Бугу, основними ріками в межах області є Інгулець, Тясмин, Інгул, Синюха, Велика Вись, Чорний Ташлик і Ятрань. Річки Кіровоградської області мають середній багаторічний стік 1110 млн. м³, в маловодні роки 240 млн. м³. В області запаси підземних вод складають 146,66 млн. м³, а затверджених в ДКЗ - 52,35 млн. м³.

Відповідно до Водного кодексу України (ст. 79) в нашій країні до категорії “мала річка” віднесені річки з площею водозбору до 2000 км².

Малі річки містять у собі основну масу запасів прісних вод України і відіграють величезну роль в економіці проживаючого в їх басейнах населення. За оцінками спеціалістів, вони формують 60% сумарних водних ресурсів України.

Малі річки мають ряд особливостей, які необхідно враховувати при розробці заходів їх раціонального використання та охорони. Перша з них – яскраво виражена залежність водності, гідрологічного режиму і якості води малих річок від стану поверхні водозбору, значення якого у ряді випадків буває важливішим, ніж кліматичні та погодні фактори.

Іх гідрологія, гідрохімія, склад біоценозів, процеси біопродуктивності і самоочищення, якість води практично повністю залежать від стану водозбірної площі, від процесів, що переважають на суходолі в зонах їх басейнів. Значення цих процесів досить часто буває важливішим, ніж кліматичні та погодні умови. Тому гідрологічні, гідрохімічні і гідробіологічні показники окремих малих річок можуть значно відрізнятися від середньостатистичних зональних чи місцевих. Внаслідок цього всі основні характеристики водозбору малої річки – лісистість, заболоченість, зволоженість території, частка орної площі, наявність чинників забруднення, меліоративні роботи – обов'язково враховують при гідрологічних розрахунках і санітарно-гідробіологічних прогнозах, а також при плануванні різних природоохоронних заходів.

Друга, не менш важлива особливість – це та, що малі річки є початковою ланкою річкової мережі, і всі зміни у їх режимі, безперечно, позначаються на всьому гідрографічному ланцюгу.

Залежно від фізико-географічних умов річки мають різний характер долин і річищ, похил, швидкість течії та водоносність. За цими ознаками малі річки на території України поділяють на три основні групи: річки низовин Полісся, річки почленованих рівнин та гірські річки.

Територія Кіровоградської області знаходиться в лісостеповій та степовій зонах, у зв'язку з таким розташуванням малі річки, які протікають на території області відносяться до групи річок почленованих рівнин.

Малі річки тісно пов'язані з економікою прилеглих територій і відіграють значну роль у розвитку соціального середовища. Водночас всебічне використання біоресурсів річок, їх зарегулювання, відбір вод на полив та господарсько-побутові потреби, а також перетворення річок на колектори стічних вод порушили їх природний стан. Річки стали забрудненими, спрямленими, мілководними, з поганою якістю води, збідненими рослинами й тваринами. Надміру інтенсивне використання в народному господарстві як самих річок, так і водозборів порушує їх природний гідрохімічний та гідробіологічний режим, зменшує водність і глибину, річки замулюються і заростають, збільшується їх евтрофікація за рахунок накопичення сполук азоту, фосфору та калію. Відмічено повсюдне забруднення води і донних відкладень річок господарсько-побутовими стоками, які вміщують величезну кількість органічних та біогенних елементів, пестицидів, важких металів, детергентів тощо.

Під впливом діяльності людини в степовій зоні відбулося зменшення річкового стоку на 25-30%. Річки зазнали найпотужнішого антропогенного впливу. Окрім промислових стічних вод, у русла річок у величезній кількості надходять продукти змиву з навколишніх, майже повністю розораних, територій. Хімічний склад і мінералізація річкових вод степової зони на теперішній час порівняно з природними умовами змінилася на рівні груп і навіть класів.

Річкова вода характеризується значним вмістом розчинених солей та високою концентрацією біогенних елементів – сполук азоту і фосфору. Переважно водовикористання області направлене на водоспоживання промисловості та зрошення.

Щодо охорони та покращення стану малих річок особливу увагу слід звернути на те, що одним із найважливіших способів боротьби за збереження малої річки є недопущення її замулення. Основною стратегією боротьби з ерозією та замуленням русел малих річок є раціональне ведення сільського господарства, збереження у заплавах, на схилах долин і на водозбірних площах річкових басейнів чагарниково-деревної та лучно-степової природної рослинності, широке і своєчасне втілення комплексних протиерозійних і водоохоронних заходів, суворе додержання правил агротехніки, збереження оптимального співвідношення

орних та інших площ водозборів, розчистка старого русла припиняє процеси заболочення, посилює водність річки, а також посилює дренажування заболочених ділянок, які згодом, після корінного поліпшення, можуть бути перетворені в лучні угіддя. Все це в цілому забезпечувало б нормальне функціонування екосистеми водозбору.

Список літератури

1. Водний Кодекс України. Постанова ВР № 214/95 – ВР від 06.06.95
2. Малі річки України (довідник), під ред. Яцика А.В., Київ, «Урожай», 2001, - 350 с.
3. Сотников А.С. "Головні річкові системи України". - Київ, 2002, - 247 с.
4. Бастюк Б.В. "Водні ресурси України"; Харків, 2003. – 284 с.

ЗАСТОСУВАННЯ АЛЬТЕРНАТИВНИХ ДЖЕРЕЛ ЕНЕРГІЇ В УМОВАХ КІРОВОГРАДСЬКОЇ ОБЛАСТІ

І.І. Підбіцька, *ст.пр. ЕО-10*, Т.П. Мірзак, *ас.*
Кіровоградський національний технічний університет

Однією з гострих проблем, яка постала перед Україною сьогодні є енергетична проблема. Зростання цін на енергоносії, надмірна залежність від імпорту нафти та газу, змушують звернути увагу на поширення використання альтернативних енергоносіїв.

В Україні зосереджений значний потенціал нетрадиційних відновлювальних джерел енергії, економічні запаси якого складають приблизно 100 млн.т у підсумку на рік. Маючи значні запаси відновлюваних джерел енергії, Україна поки що не використовує їх в достатній мірі [2].

Однією з найважливіших умов сталого розвитку Кіровоградської області є вирішення проблем зменшення енергозалежності та скорочення енергоємності виробництва. Неefективне споживання паливно-енергетичних ресурсів та енергоємна структура їх споживання потребують додаткового імпортування енергоносіїв. Разом з тим область має значний потенціал енергозбереження.

Значний позитивний ефект можна отримати шляхом зменшення споживання енергетичних ресурсів через впровадження нових енергоефективних проектів та ресурсозберігаючих технологій.

На державному рівні реалізувати зазначене має на меті Державна цільова економічна програма енергоефективності і розвитку сфери виробництва енергоносіїв з відновлюваних джерел енергії та альтернативних видів палива на 2010-2015 роки, затверджена постановою Кабінету Міністрів України від 01 березня 2010 року № 243. На обласному - програма енергоефективності Кіровоградської області на період до 2015 року [3].

В умовах Кіровоградщини можна застосовувати такі альтернативні джерела отримання енергії, як відходи сільськогосподарського виробництва та лісоводства, вітроенергетика (в деяких районах), енергетичні ліси, мала гідроенергетика, геліоенергетика, побутові відходи.

Щорічне виробництво соломи та рештків від збирання сільгоспкультур по області складає близько 2500 тис.тонн. На Кіровоградщині наявні потужності для переробки такої сировини: ПП "Спецзовнішкомплект" (м.Світловодськ); ТОВ "Відродження" (Голованівський район); ТОВ "Гермес-Агро", ТОВ "Зерновик" (Новоукраїнський район).

Найближчим часом планується ввести в експлуатацію завод з виробництва паливних гранул із соломи на ТОВ АПК "Розкішна" (Вільшанський район); завод з виробництва брикетів з біомаси у Добровеличківському районі. ПАТ "Кіровоградський завод дозуючих автоматів" вже декілька років випускає паливні котли на біомасі.

Близько 35 тис. га земель в Кіровоградській області, непридатних для сільгоспвиробництва, можна використати для вирощування швидкозріючих порід деревини. Врожайність такої плантації складає до 50 тонн сухої маси з гектара на рік. На проектну потужність ділянка виходить за 3 роки. Але для впровадження такого проекту потрібні серйозні капіталовкладення.

Згідно з Програмою енергоефективності Кіровоградської області [3] планується виділити близько 6 га додаткових посівних площ для багаторічних насаджень з метою закладання енергетичних плантацій швидкого обороту в ДП "Олександрівський лісгосп", ДП "Онуфріївський лісгосп", ДП "Світловодський лісгосп" тощо.

Розвиток вітроенергетики на Кіровоградщині є перспективним тільки в деяких окремих районах (наприклад, в Голованівському). Це пояснюється метеорологічними характеристиками (для встановлення вітроустановок потрібна швидкість вітру не менше, ніж 4,3-4,5 м/с, тоді як середня швидкість по області становить 3-4,1 м/с за даними Кіровоградського обласного центру з гідрометеорології Державної гідрометеорологічної служби України).

Середня сонячна активність на території Кіровоградської області складає близько 1250 кВт год/(кв.м рік), область знаходиться у II зоні сонячної активності. Кількість сонячних годин за добу на протязі року дуже відрізняється (від 8-9 у літні місяці до 1-2 у грудні). Тому найбільш перспективним в наших умовах є застосування сонячних колекторів для підігрівання води у неопалювальний період. Також сонячні елементи можуть бути використані для освітлення вулиць у сільській місцевості.

У Новоукраїнському районі Кіровоградської області в с. Іванівка вже завершилось будівництво сонячної електростанції. Новоукраїнський район і, зокрема, це село – піонери по впровадженню енергозберігаючих технологій. В цьому районі уже давно налагоджено виробництво паливних гранул. А от в Іванівці господар місцевого фермерського господарства Сергій Омеляненко втілює у життя черговий інноваційний енергоощадний проект. Так, у 2011 році він встановив тепловий насос, який за рахунок природної різниці у температурі навколишнього середовища та ґрунту взимку обігрівляє приміщення адміністративного комплексу, а влітку працює як кондиціонер. А вже у 2012 році введено в експлуатацію ще один об'єкт з енергозбереження - фотоелектричну сонячну наземну електростанцію «Іванівка». Установка здатна виробляти 1,3 мегавата електроенергії, що буде постачатися у загальну електромережу. Станція здатна забезпечити електроенергією увесь Новоукраїнський район. За площею вона займає 2,7 гектара землі. Сума вкладених інвестицій перевищує 25 млн. грн.

Також є на Кіровоградщині і потенціал використання побутових відходів в якості джерела енергії (сюди можна віднести органічні побутові та промислові відходи; листя дерев під час осіннього листопаду; стічні води каналізації). Переробка 1 тонни побутових відходів дозволяє отримати до 0,4 тонни умовного палива.

Отже, Кіровоградська область має значний потенціал використання альтернативних джерел отримання енергії. Певні кроки в цьому напрямку вже зроблені, створена Програма енергоефективності Кіровоградської області на період до 2015 року. Але для більш широкого впровадження прогресивних технологій потрібні значні інвестиції та підтримка на державному рівні.

Список літератури

1. Закон України „Про альтернативні джерела енергії” 2003: Голос України, 60 (3060), 12.

2. Дудюк, Д. Л. Нетрадиційна енергетика: основи теорії та задачі : навч. посібник / Дмитро Дудюк, Святослав Мазепа, Ярослав Гнатишин. - Львів : Магнолія 2006, 2009. - 187 с.
3. Програма енергоефективності Кіровоградської області на період до 2015 року. Кіровоград: 2012, 16 с.
4. Клавдиенко В. Стимулирование развития нетрадиционной энергетики в странах ЕС / Виктор Клавдиенко // Проблемы теории и практики управления. - 2008. - № 7. - С. 62-83
5. Калініченко В. М. Техніко-економічні показники сонячних колекторів різних конструкцій [Текст] / В. М. Калініченко, Титко Ришард // Вісник аграрної науки. - 2011. - № 1. - С. 47-51.

РАДІАЦІЙНА БЕЗПЕКА СЕЛИЩА СМОЛІНЕ КІРОВОГРАДСЬКОЇ ОБЛАСТІ

**О.С. Дахновська, ст. гр. ЕО-11,
Л.В. Коломієць, доц., канд. с.-г. наук
Кіровоградський національний технічний університет**

Актуальність теми. Сьогодні в нашій державі рівень захворюваності та смертності внаслідок онкологічної та іншої патології залишається на високому рівні, незважаючи на підвищення рівня медичного обслуговування населення. Причиною цього є природні умови, значний рівень сонячної інсоляції, не завжди задовільні соціальні умови та ін. фактори. Та значною мірою вищенаведене підсилюється характером виробництва деяких регіонів країни. Видобуток уранової руди викликає просочування через розломи гранітів небезпечного газу – радону, котрий є основною причиною опромінення.

Метою дослідження було проведення аналізу впливу будівництва ядерного об'єкта на території Смолінської шахти на стан здоров'я населення та його добробут.

Завдання:

1. Визначити небезпечні фактори уранового та ядерного виробництва.
2. Проаналізувати практичний досвід аналогічних виробництв за рубежом в плані його екологічної безпеки.
3. Провести соціоекологічне дослідження в селищі Смоліне з питання психологічної адаптації.
4. Виявити можливі шляхи безпечного співіснування потенційно небезпечного об'єкта та населеного пункту.

Предмет дослідження: радіоактивне забруднення території та сприйняття ситуації населенням.

Об'єкт дослідження: підприємства атомної енергетики.

Виклад основного матеріалу. З довготривалої перспективи небезпечно і неекологічне виробництво урану можна було б припинити, поступово дезактивуючи залишки шахтових відвалів. Містоутворюючим підприємством в селищі Смоліне є урановидобувна шахта, закриття якої держава мала б компенсувати спеціальною програмою, залученням інвестицій. Проте Україна так і не переглянула своїх планів щодо нарощування виробництва атомної енергії. Тому створення заводу ядерного палива і бачиться такою інвестицією. У Смоліному очікують, що на ньому буде створено близько 600 робочих місць.

Угоду про спорудження спільного підприємства з фабрикації ядерного палива для реакторів типу ВВЕР-1000 у селищі Смоліне на Кіровоградщині російська компанія «ТВЕЛ» та український державний концерн «Ядерне паливо» підписали ще в жовтні 2010 року. Україна має отримати в цьому підприємстві 50% +1 акцію, технологію ж нашої держави

передадуть лише 2020-го. 04 жовтня 2012 року: проведено церемонію закладки першого каменя з будівництва заводу з виробництва ядерного палива у смт Смоліне Кіровоградської області за участі Прем'єр-міністра України М.Я. Азарова та генерального директора Державної корпорації "Росатом" Кириєнка С.В. (Російська Федерація), що символізує початок будівництва заводу [1].

Щоб подолати недовіру і супротив щодо будівництва заводу, у Смоліному провели інформаційну кампанію, яка була спрямована на всі верстви населення. Інтенсивна «інформаційна атака» спрацювала – на громадських слуханнях не прозвучало жодного голосу проти спорудження об'єкта.

Не можна забувати той факт, що Кіровоградщина посідає друге після Севастополя місце в Україні за кількістю онкохворих – 434,5 злочасних новоутворень на 100 тис. населення. В області поширені рак шкіри та легенів, але існує позиція, що радіація на це не впливає, а смертність висока через нездоровий спосіб життя, алкоголізм. Або що в нашій області природний високий радіаційний фон.

Незважаючи на те що уранові видобутки на Кіровоградщині проводяться понад 60 років, вплив радіації на здоров'я жителів довгий час залишався предметом здогадок. За даними нещодавно проведеного дослідження в межах проекту «Екологія Кіровоградської області», найбільшу загрозу для її мешканців становить газ радон, схильний накопичуватися в підвалах та приміщеннях першого поверху. Тоді як радіоактивні ділянки доріг або пил із відвалів великої небезпеки не становлять. Водночас місцеве населення якщо і знає про небезпеку радону, то не надто на неї зважає, навіть досі, після оприлюднення результатів і рекомендацій програми «Стоп-радон». Очевидно те, що всі ці фактори взаємно підсилюють один одного, що і проявляється таким рівнем захворюваності [2].

Дослідження екологічної ситуації тут, як справедливо відмічають самі жителі, проводяться переважно перед виборами і лише для того, аби область дістала статус екологічно небезпечної зони. Тобто йдеться не про усунення причин появи радіації, а саме про тимчасову грошову вигоду від визнання екологічних проблем на рівні держави.

Водночас держконцерн «Ядерне паливо» інформує громадськість про те, що завод, який збираються будувати в Смоліному, не становитиме загрози для місцевого населення, а норми безпеки буде дотримано. «Можливий негативний вплив від виробництва ядерного палива на навколишнє природне середовище не перевищуватиме відстань у радіусі 2500 м від заводських будівель», – йдеться у відповіді концерну на інформаційний запит. За даними «Ядерного палива», за нормальної експлуатації викиди в атмосферу радіоактивних аерозолів сполук урану не перевищуватимуть норми.

Найбільшими виробниками ядерного палива для АЕС в світі є компанії АРЕВА, (Франція), Вестінггауз (Westinghouse, США) а також ВАТ "ТВЕЛ", (Російська Федерація). Про безпечність виробництво ядерного палива для населення та навколишнього природного середовища може свідчити те, що заводи, які займаються виключно виготовленням ядерного палива (без процесу збагачення урану) такі як "Елемаш", м.Електросталь, що в Підмосков'ї та завод компанії Вестінггауз у м.Vasteras, Швеція знаходяться просто на території міст. Від виробництва населення відокремлює лише огороження, яке забезпечує його надійну охорону. Справа в тому, що на таких заводах виробляється так зване свіже ядерне паливо, яке ще інакше спеціалісти атомники називають неопромінене, тобто таке що, не завантажувалось в реактор. Свіже, або неопромінене ядерне паливо не становить загрози з точки зору радіаційної безпеки. Рівні опромінення професійних робітників на таких заводах - найнижчі в галузі атомної енергетики і наприклад набагато нижче ніж у працівників уранових та окремих вугільних шахт. Обладнання, встановлене на заводі забезпечує дотримання вимог щодо викидів та скидів відходів. На жодному заводі з виробництва ядерного палива за всю історію їх існування не зафіксовано ні однієї радіаційної аварії [3].

Розвиток Смоліного шонайменше на кілька десятиліть наперед буде пов'язаний із потенційно небезпечним об'єктом. Та через безвихідь більшості жителів це не страшить: була б робота.

Селищний голова Смоліного очікує дотацій на соціальну сферу: «Ми сподіваємося разом зі спорудженням заводу привести у відповідність наші комунальні мережі. Згідно із законодавством до 10% кошторисної вартості будівництва має виділятися на інфраструктуру населеного пункту». У місті є недіючий Дитячо-юнацький центр із басейном, спортзалом, актовою залом. На його утримання потрібна сума, яка дорівнює бюджету селища. Надії щодо його відродження теж покладають на завод.

Очевидно, що проживання поруч із урановими видобутками створює ілюзію «звукання» до радіації. І хоча смолінчани усвідомлюють потенційну небезпеку від ядерного виробництва, обирають менше зло не в останню чергу через те, що довгий час перебувають біля більшого. В зв'язку з гірничим видобутком присутня міграція пиловидних відходів в атмосферному середовищі та забруднення ґрунту, вилюговування металів. Показники забруднення, згідно даних екологічного паспорта території, в межах норми. Ядерники добувають уран, щодня спускаються в шахту. Селище живе цим кілька десятиків років. Тому розвинувся психологічний фактор адаптації до змінених умов середовища. Позитивним в цій ситуації, крім створення робочих місць та підтримки життя селища, безперечно, є дотримання вимог Конституції України, що гласить про доступність для громадськості інформації про плановану діяльність, проведення екологічної експертизи проекту та оприлюднення її результатів. «Заява про наміри щодо будівництва підприємства з виробництва ядерного палива в Україні» була надана в широкому доступі через інформаційні ресурси всім бажаючим знати, що відбувається в їхньому рідному містечку, та загалом жителям України.

Результати соціоекологічного дослідження. Смолінчани усвідомлюють потенційну небезпеку від ядерного виробництва, але обирають його як єдино можливий шлях виживання селища. В зв'язку з гірничим видобутком присутня міграція пиловидних відходів в атмосферному середовищі та забруднення ґрунту. Показники забруднення, згідно даних екологічного паспорта території, в межах норми.

Висновок. Оскільки людина – істота зі складною психічною сферою, котра, як відомо значною мірою формує її діяльність та самопочуття, то ми оптимістично можемо надіятися, що все буде гаразд, і на власні очі пересвідчимося в екологічній безпеці ядерного виробництва. Факт ядерного будівництва змінити не можна, тому слід негайно приділити увагу іншим факторам забезпечення належного стану здоров'я населення, - таким як соціальний захист, інформування про методи оздоровлення, здоровий спосіб життя, лікувальне та профілактичне харчування і т.п.

Список літератури

1. ПОСТАНОВА КОЛЕГІЇ ДЕРЖАВНОЇ ІНСПЕКЦІЇ ЯДЕРНОГО РЕГУЛЮВАННЯ УКРАЇНИ від 26.01.2012 №1 "Щодо результатів державної експертизи ядерної та радіаційної безпеки «Техніко-економічного обґрунтування будівництва заводу з виробництва ядерного палива»".
2. Азаров упевнений, що за допомогою росія Україна здобуде енергонезалежність/Тиждень. - 4 жовтня, 2012 //http://tyzhden.ua/News/61532.
3. КОМПЛЕКСНА ПРОГРАМА ЗАХИСТУ НАСЕЛЕННЯ КІРОВОГРАДСЬКОЇ ОБЛАСТІ ВІД ВПЛИВУ ІОНІЗУЮЧОГО ВИПРОМІНЮВАННЯ НА 2009-2013 РОКИ. КІРОВОГРАДСЬКА ОБЛАСНА РАДА. ДВАДЦЯТЬ ДРУГА СЕСІЯ П'ЯТОГО СКЛИКАННЯ. Р І Ш Е Н Н Я від 19 березня 2009 року № 646. м. Кіровоград

БОРОТЬБА З ПІДВИЩЕНИМ РІВНЕМ ШУМУ У МІСТАХ ЗА ДОПОМОГОЮ ЗЕЛЕНИХ НАСАДЖЕНЬ

В.А. Карпов, ст. гр. ЕО-11,
Л.В. Коломієць, доц., канд. с.-г. наук
Кіровоградський національний технічний університет

В умовах підвищеного відносно вимог санітарно-гігієнічних норм рівня міського шуму відбувається постійна напруга слухового аналізатора. Це викликає збільшення порогу чутності (10 дБ для більшості людей з нормальним слухом) на 10-25 дБ. Шум ускладнює розбірливість мовлення, особливо при його рівні більше 70 дБ. Збиток, який заподіє слуху сильний шум, залежить від спектра звукових коливань і характеру їх зміни.

В зоні найбільш сильного впливу шуму знаходяться частини кварталів і мікрорайонів, розташованих уздовж магістралей загальноміського значення (еквівалентні рівні шуму від 67,4 до 76,8 дБ) [1].

Актуальність теми. Рівень шуму в містах постійно зростає через збільшення концентрації населення, кількості автомобілів та потужностей виробництва. Перевищення санітарно-гігієнічного нормування акустичного забруднення призводить до порушення психо-емоційної сфери людини та стану фізичного здоров'я. Тому необхідно відшукати шляхи нівелювання вказаних шкідливих факторів за рахунок впровадження доступних заходів по зниженню рівня шуму.

Метою дослідження є визначення ролі зелених насаджень для зниження рівня шуму до санітарно-гігієнічних норм у міській зоні.

Завдання:

1. Вивчити вплив надмірного рівня шуму на стан здоров'я населення.
2. Виявити основні джерела акустичного забруднення в м. Кіровограді.
3. Довести можливість використання зелених насаджень для поліпшення самопочуття жителів міст.

Предмет дослідження: акустичне забруднення в міській зоні.

Об'єкт дослідження: насадження різних деревних порід.

Виклад основного матеріалу. Шум - один з більш розповсюджених несприятливих фізичних причин навколишнього середовища, які купують принципове соціально-гігієнічне значення, у зв'язку з урбанізацією, також механізацією і автоматизацією технологічних дій, розвитком дизелебудування, реактивної авіації, транспорту. Наприклад, при запуску реактивних двигунів літаків рівень шуму коливається від 120 до 140 дБ, побутової шум, пов'язаний з життєдіяльністю людей, складає 45-60 дБ.

Одне з основних джерел шуму в місті - автомобільний транспорт, інтенсивність руху якого постійно зростає. Найбільші рівні шуму 90-95 дБ відзначаються на магістральних вулицях міст з середньою інтенсивністю руху 2-3 тис. і більше транспортних одиниць на годину.

Реакція людини на шум різна. Деякі люди терпимі до шуму, у інших він викликає роздратування, прагнення піти від джерела шуму. Психологічна оцінка шуму в основному базується на понятті сприйняття, причому велике значення має внутрішня налаштування до джерела шуму. Вона визначає, чи буде шум сприйматися як заважає. Часто шум, відтворений самою людиною, не турбує її, в той час як невеликий шум, викликаний сусідами або яким-небудь іншим джерелом, надає сильний подразнюючий ефект. Шум в значній мірі порушує сон.

В умовах сильного міського шуму відбувається постійна напруга слухового аналізатора. За даними австрійських дослідників, шум викликає скорочення життя людини

на 8-12 років. Найбільш чутливі до дії шуму особи старшого віку. Дані опитувань показують, що турбують дію шуму відбивається більше на людях, зайнятих розумовою працею, в порівнянні з людьми, що виконують фізичну роботу (відповідно 60% і 55%). Більш часті скарги осіб розумової праці, мабуть, пов'язані з великим стомленням нервової системи.

Масові фізіолого-гігієнічні обмеження населення, яке зазнає впливу транспортного шуму в умовах проживання і трудової діяльності, виявили певні зміни в стані здоров'я людей. При цьому зміни функціонального стану центральної нервової та серцево-судинної систем, слухової чутливості залежали від рівня вплива звукової енергії, від статі і віку обстежених. Найбільш виражені зміни виявлені у осіб, що зазнають шумовий вплив в умовах, як праці, так і побуту, в порівнянні з особами, що проживають і працюють в умовах відсутності шуму.

Високі рівні шуму в міському середовищі, що є одним з агресивних подразників центральної нервової системи, здатні викликати її перенапруження. Міський шум справляє негативний вплив і на серцево-судинну систему. Ішемічна хвороба серця, гіпертонічна хвороба, підвищений вміст холестерину в крові зустрічаються частіше в осіб, що проживають у гучних районах.

У країнах ЄС діє закон, що регламентує рівень шуму в межах 85 децибел, протягом 8 годин щодня, але не більше. При цьому громадських установах, медичних установах, школах, дитячих садах, офісах максимальний шумовий рівень не повинен перевищувати 30-35 дБ, рівень шуму в житлових приміщеннях вдень – 40 дБ, а вночі – 30 дБ.

В даний час шуми для умов міської забудови нормують відповідно до Санітарних норм допустимого шуму в приміщеннях житлових і громадських будівель і на території житлової забудови (№ 3077-84) і Будівельними нормами і правилами П.12-77 «Захист від шуму» [2].

Вчені шукають способів, як захистити наші з вами вуха від шуму. Один із методів - спеціальні огорожі - шумозахисні екрани. Їх встановлюють вздовж доріг та ліній метро, які занадто близько прилягають до будинків та парків. Ефективність екрана визначається його висотою та довжиною. Шумозахисні екрани - задоволення не з дешевих. Мінімальна вартість квадратного метра - майже тисяча гривень.

Природний захист від шуму забезпечують зелені насадження. Вони пом'якшують незручності міського життя, служать формуванню урбаністичних систем, допомагають організувати простір, додають містам індивідуальний і неповторний характер.

У містах України зелені насадження розташовані на площі 4,6 тис. км² (38,4 % міських територій), а для загального вжитку вони доступні на площі 1,6 тисяч км² (13,4 % міських територій).

В Україні на одного міського мешканця пересічно припадає 16,3 м² зелених насаджень. За міжнародними нормами, цей показник має бути не меншим за 20 м². Лише 7 великих міст України відповідають цьому показнику: Горлівка, Краматорськ, Слов'янськ, Лисичанськ, Луганськ, Київ, Кривий Ріг. В Кіровограді припадає 11,1 м² зелених насаджень на 1-го жителя.

Озеленення населених місць – це комплекс робіт зі створення і використанню зелених насаджень населених пунктах. У містобудуванні озеленення є складовою частиною спільного комплексу заходів із плануванні, забудові і благоустрою населених місць.

Висаджування дерев поблизу автодоріг допомагає зменшити рівень шуму. Різні породи рослин характеризується різною здатністю захисту від шуму. За даними угорських дослідників, хвойні породи (ялина і сосна) по порівнянню з листяними (деревні і чагарникові), краще регулюють шумовий режим. Віддаляючись від магістралі на 50 метрів листяні деревні насадження (акація, тополя, дуб) знижують рівень звуку на 4,2 дБ, листяні чагарникові - на 6 дБ, ялина - на майже 7 дБ і сосна - на 9 дБ. Відомо, що листяні породи здатні поглинати до 25 % звукової енергії, а 74 % її відбивати і розсіювати. Найкращими у тому відношенні є з хвойних порід ялина, ялиця; з листяних - липа, граб та інші.

Шумозахисна функція певною мірою залежить від прийомів озеленення. Однорядна посадка дерев з живою огорожею з чагарнику завширшки 10 метрів знижує рівень шуму на 3-4 дБ; така сама посадка, але дворядна шириною 20-30 метрів - на 6-8 дБ, 3-4-рядная посадка шириною 25- 30 метрів - на 8-10 дБ, бульвар шириною 70 метрів із рядовий і груповий посадкою дерев і чагарників - на 10-14 дБ; многорядная посадка чи зелений масив шириною 100 метрів - на 12-15 дБ [3,4].

Результати власних спостережень та опитування свідчать про те, що в м.Кіровограді недостатньо зелених насаджень вздовж автодоріг із інтенсивним рухом, в районі скупчення промисловості (Балашівка) та ін. Часто через надмірну забудову, особливо в центрі міста (вул.Перспективна, та її перехрестя та ін.), їх вже й немає де розмішувати. Тому такі місця викликають втому навіть після короткочасного перебування. Люди, стіни домів яких знаходяться всього в 1-2 метрах від проїжджої частини (вул.Чорновола, Преображенська та ін.), скаржаться на хронічну втому та патогенетичну симптоматику значно частіше від жителів передмістя та спальних районів. Населення котре проживає по сусідству з такими заводами як “Червона зірка”, “Гідросила” і т.п., психологічно адаптувалися до постійного, певною мірою монотонного шуму, але також мають недостатні показники здоров'я. Безперечно, визначаючим фактором захворюваності населення є комплекс негативних впливів техногенного середовища, не лише один шум.

Результати виконаних досліджень. Проведений аналіз існуючих результатів досліджень свідчить про те, що для зниження рівня шуму в міській зоні необхідно використовувати оптимальну схему розміщення зелених насаджень; впровадження швидкоростучих порід, вчасну заміну старих, ослаблених екземплярів. Особливо ефективними в цьому відношенні є хвойні породи, але враховуючи їх вразливість до атмосферного забруднення, оптимальним є поєднання різних порід.

Висновок. Планування заходів по озелененню міської території о основним кроком до поліпшення самопочуття людей. Саме цей природний чинник – зелені насадження - є і економічно більш доцільним ніж конструктивні вирішення проблеми, стабільним в часі, та екологічно прийнятним як фактор всебічного оздоровлення довкілля.

Список літератури

1. Пітельгузов М. А. Засоби захисту від шуму та вібрації в машинобудуванні: Видання 2-ге, додане до перероблене. Навчальний посібник. – Луганськ: СНУ ім. В. Даля, 2003. – 156 с.
2. Журнал «Місто. Поліс», № 5-6, червень 2004, с. 5-8.
3. Новак С. М., Логвинец А. С. Защита от шума и вибрации в строительстве. – К.: Строитель, 1990. – 194 с.
4. Защита от шума в градостроительстве / Г. Л. Осипов, В. Е. Коробков, А.А. Климухин и др. – М.: Стройиздат, 1993. – 96 с.

ВПЛИВ ЗЕЛЕНИХ НАСАДЖЕНЬ НА ЯКІСТЬ АТМОСФЕРНОГО ПОВІТРЯ

**А. Косогай, ст. гр. ЕО-11,
Л.В. Коломієць, доц., канд. с.-г. наук**
Кіровоградський національний технічний університет

Актуальність теми. Атмосфера міст та інших населених пунктів систематично забруднюється різними домішками. У повітря викидається значна кількість диму, попелу, сажі і газів при спалюванні різного роду палива на промислових підприємствах, у житлових і громадських будівлях, у двигунах автомобілів, а також при виробничих процесах хімічної, металургійної, текстильної й інших галузей промисловості. Вітер і транспортні засоби піднімають у повітря пилоподібні частки ґрунту, а також попіл, сажу і пил виробничого походження, що осіли на дахах і стінах будинків, на дорогах і тротуарах. Забруднення атмосферного повітря завдає величезної шкоди: хворіють люди (у дихальних шляхах людини затримується 13 -48% домішок, що містяться в повітрі), гинуть рослини, знижується врожайність сільськогосподарських культур, знищується цінна сировина, витрачаються кошти на очищення приточного повітря. У ряді випадків забруднення повітря є причиною поганого самопочуття і навіть серйозних захворювань людей, що іноді призводять до смерті. Тому актуальним є постійне вдосконалення системи захисту атмосфери від забруднення.

Мета: визначення сучасних ефективних шляхів очищення атмосферного повітря від забруднення.

Завдання дослідження:

1. Вивчити стан питання дослідження впливу атмосферних домішок на довкілля та організм людини.

2. Запропонувати вирішення проблеми для нашого міста.

Виклад основного матеріалу. Забруднення атмосфери – це зміна її складу в результаті попадання домішок або зміна концентрації складників. Забруднююча атмосфера речовина – це домішка в атмосфері, яка негативно впливає на навколишнє середовище і здоров'я населення. Джерела забруднення атмосфери поділяють за різними ознаками: 1) за походженням: природні (пилі бурі, лісові і степові пожежі, виверження вулканів, пилок рослин) і антропогенні (промисловість, транспорт); 2) за локалізацію: точкові – локалізовані в одному місці (димові труби), лінійні – мають значну протяжність (аераційні ліхтарі), площинні – великі за площею (місця складання відходів); 3) за організованість: організовані – мають спеціальні газовідводи (димові труби) і неорганізовані (викиди речовин в результаті порушення герметичності обладнання). Найбільш поширеними забруднюючими речовинами атмосферного повітря є оксид вуглецю CO, двооксид вуглецю CO₂, двооксид сірки SO₂, сірководень H₂S, оксиди азоту NO_x, вуглеводні C_xH_y, пил, важкі метали та ін.

Для кількісної оцінки вмісту домішок в атмосфері використовують поняття концентрації – це кількість речовини, яка міститься в одиниці об'єму повітря при нормальних умовах. Для якісної оцінки - використовують поняття гранично допустима концентрація (ГДК) – це максимальна концентрація домішок в повітрі, яка не впливає на людину і навколишнє середовище цілому. Основним критерієм при встановленні ГДК є вплив речовин, які містяться в атмосфері на здоров'я людини. Для оцінки якості атмосферного повітря використовують два види ГДК: Максимально разова ГЛК (гдк_{м.р.}) – основна характеристика шкідливості, яка встановлюється для попередження рефлекторної реакції у людини; Середньодобова ГДК (гдк_{с.д.}) – встановлена для попередження загально токсичного, мутагенного та інших впливів на організм. Термін дії нормативу ГДК – не більше 5 років. При впровадженні нових виробництв, реконструкції діючих, зміні технології чи сировини

нормативи ГДК повинні переглядатись. Якщо викиди не відповідають ГДВ, встановлюють тимчасово узгоджені викиди (ТУВ). Процес формування складу атмосферного повітря в населених пунктах. У приземному шарі атмосфери постійно відбуваються процеси, які зумовлюють зміни концентрації домішок. Знання про механізм і швидкість процесів надходження забруднюючих речовин з джерел забруднення, перенесення і трансформації домішок в атмосфері дають можливість скласти баланс атмосфери. Розсіювання в атмосфері відбувається за законами турбулентної дифузії. На розсіювання впливають стан атмосфери, властивості речовин, що викидаються, висота і діаметр джерела викидів, розташування джерел викидів, рельєф місцевості. Суттєво впливає на розсіювання домішок клімат. Зокрема, вітер, температура і опади підсилюють розсіювання, туман і сонячна радіація – зменшують розсіювання.

Заходи для захисту повітря, які здійснюються в межах міста можна поділити на такі групи: 1) створення санітарно-захисних зон; 2) архітектурно-планувальні заходи; 3) інженерно-організаційні заходи; 4) технологічні заходи; 5) контроль якості атмосферного повітря.

Такий захід, як розміщення зелених насаджень по всій території міста, кардинально впливає на тепловий режим, вологість повітря і його рухливість, тобто на всі основні фактори, що формують мікроклімат. У цілому роль насаджень у процесі газообміну в повітряному басейні має величезне значення. Підбір відповідних порід рослин сприяє очищенню від певних видів забруднень, оскільки відомо, що різні деревні породи здатні поглинати та переводити в безпечний стан атмосферні забруднення.

Причому виявилось, що різні види дерев і чагарників поглинають вуглекислоти і виділяють у повітря кисню далеко не однакою кількістю. Якщо ефективність ялинки звичайної прийняти за 100%, то, наприклад, ефективність модрина польської складає 118%, сосни звичайної-164%, липи широколистяної-254%, дуба черешчатого - 450% і тополі берлінської - 691%. Тому на основі вивчення ефективності багатьох видів рослин у процесі газообміну можна підбирати визначений асортимент насаджень для озеленення.

Кількість пилу в повітрі зменшується в міру віддалення від джерела забруднення. Кількісні показники забруднення повітря знаходяться у залежності від розмірів озеленої території і ступеня густоти посадок. У повітрі великого парку з густими насадженнями пилу менше, ніж у повітрі такого ж великого парку, але з розрідженими посадками.

Листя дерев і чагарників є гарним акумулятором пилу. Навіть у зимові місяці, коли дерева позбавлені листя, вони мають велике пило захисне значення. Однак дослідження показують, що різні породи дерев і чагарників дають далеко не однаковий пило захисний ефект. Так, наприклад, в'яз затримує в 6 разів більше пилу, чим тополя бальзамічна.

Знаючи пилозахисні властивості рослин, можна відповідним їх розміщенням і підбором порід домогтися найбільшого пило захисного ефекту. Не треба, звичайно, забувати, що ступінь запиленості повітря можна дуже зменшити такими заходами, як максимальне вловлювання пилу в місцях її викиду на промислових підприємствах, підвищення рівня благоустрою (заощення) і поліпшення експлуатаційного режиму вулиць і майданів (своєчасне поливання і прибирання).

Результати дослідження. Різноманітні атмосферні забруднення, присутні сьогодні в зовнішньому середовищі, значно погіршують самопочуття та стан здоров'я людини. Спостереження, здійснені на території м.Кіровограда, засвідчили незадовільний стан формування мережі зелених насаджень в багатьох мікрорайонах міста. Дуже часто забудова розміщена майже впритул до проїжджої частини. Ті дерева, котрі ростуть на міських тротуарах, заковані в асфальт та бетон, мають таку малу життєву площу, і якщо зважити на те, скільки шкідливих речовин вони змушені сприймати продирами листків з повітря та кореневою системою з ґрунту, зокрема солі взимку, широко даєшся диву, як вони взагалі виживають. З іншого боку, існують території, які являють собою пустирі, або покинуті довгобуди, яким хтось чи дано реалізуватися. Ці місця потенційно могли б бути зайняті

природними потужними фільтрами атмосферних забруднень – деревами, кущами та іншими рослинами, які мають ще й велике естетичне значення.

В Кіровограді на 1-го жителя припадає 11,1 м² зелених насаджень. В Україні на одну людину приходиться 16,3 м² зелених насаджень. За міжнародними нормами, цей показник має бути не меншим за 20 м².

Висновок. Ситуація із зеленими насадженнями в м. Кіровограді незадовільна, яку потрібно вирішити за рахунок архітектурно-планувальних заходів та розширення меж програми озеленення міської території. Збільшення площ під насадженнями забезпечить оздоровлення повітряного басейну міста.

Список літератури

1. Кучерявий В.П. Екологія. – Львів: Світ, 2001 – 500 с: іл.
2. Апостолок С.О., Джигирей В.С., Апостолок А.С. Промислова екологія. Навчальний посібник. – К.: Знання, 2005. – 474 с.
3. ДСП 173-96. Державні санітарні правила планування та забудови населених пунктів. – К.: Український науковий гігієнічний центр МОЗ України, 1996.
4. Матеріали з сайту http://bookdn.com/book_538_glava_4_Tema_4_PRO%D0%AIESI_FORMUVANNJA_S.html.

ЕКОЛОГІЗАЦІЯ ПРОЦЕСІВ ВИРОЩУВАННЯ ПОСІВІВ НА КОРМ

М.В. Лимарчук, *маг. гр. ОЕ-012М,*

Л.В. Коломієць, *доц., канд. с.-г. наук*

Кіровоградський національний технічний університет

Рослинництво в більшій мірі, ніж будь-яка інша галузь, пов'язане з охороною навколишнього середовища від забруднення та деградації, оскільки його головним базисом є насамперед ґрунт, вода та атмосфера. Екологізація інтенсифікаційних процесів у рослинництві має бути найважливішою складовою частиною підтримки екологічної рівноваги в агроландшафтних екосистемах. Зокрема це може бути за рахунок використання природного потенціалу сільськогосподарських культур.

Актуальним є питання розробки екологічно безпечних технологій отримання кормів для галузі тваринництва, яка нині перебуває на стадії відродження. Саме органо-біологічне землеробство має забезпечити галузь тваринництва високоякісними кормами, а, отже і населення здоровим харчуванням в достатній кількості.

Мета дослідження – встановлення особливостей вирощування культур сумісних посівів.

Аналіз останніх досліджень і публікацій.

Від стану агропромислового комплексу безпосередньо залежить рівень продовольчої безпеки України. Нині в АПК зосереджено більше половини виробничих фондів, виробляється близько 50 % ВВП, дві третини товарів народного споживання, працює майже 40 % населення. На тлі руйнації агропромислового комплексу та його ресурсного потенціалу відбувається зниження рівня продовольчої безпеки. Низька віддача природно-ресурсного потенціалу, який використовується у сільському господарстві пояснюється насамперед відсутністю ефективного власника, безгосподарним ставленням до землі, недосконалими технологіями виробництва, недотриманням науково-обґрунтованих норм ведення

землеробства, хибною практикою максимального залучення земель до обробітку, недостатнім внесенням мінеральних добрив, необґрунтованою ціновою політикою, відсутністю достатньої кількості сільськогосподарської техніки та її низькою якістю, невиконанням природоохоронних заходів.

У різних країнах розробляють системи альтернативного землеробства, які мають однакову мету: одержати чисту продукцію для харчування людей і чисті корми для годівлі тварин, не порушуючи, а розумно використовуючи "сили природи"; зберегти автономні системи саморегулювання агроєкосистеми, замкнутий кругообіг речовин, енергії в них, підвищувати родючість ґрунтів, використовуючи для цього бобові культури і біологічний азот, рослинні рештки та сидерати, запобігати ерозії і вимиванню нітратів; не допускати ущільнення шляхом чергування культур з різною глибиною проникнення кореневої системи вирощуваних рослин.

Сьогодні в усьому світі широко використовують бобові культури як джерело білка. Система кормовиробництва зокрема потребує широкого впровадження змішаних посівів задля забезпечення тварин збалансованими за якісними показниками кормами.

Біологічне землеробство забезпечує якість продукції, довготермінове підтримування потенціалу родючості землі і зниження енерговитрат. Перспективним і найефективнішим буде виважене поєднання його з ґрунтово-кліматичними умовами, попитом на таку продукцію, технічною оснащеністю, вимогами екології та економіки.

Головним завданням змішаних посівів є збільшення виходу сільськогосподарської продукції з одиниці площі і забезпечення стабільної врожайності за рахунок більш ефективного і раціонального використання рослинами в сумішках поживних речовин ґрунту, вологи, світла, і інших факторів середовища [1,2].

Злакові і бобові культури значно різняться за морфо-біологічними ознаками, за будовою стебла, листків, коріння, функціонуванням асиміляційного апарату; вони ставлять різні вимоги до вологи, світла, тепла, наявності поживних речовин в ґрунті та інших факторів. Всі ці особливості проявляються тією чи іншою мірою при сумісному вирощуванні рослин, що приводить до глибоких змін світлового, температурного, водного і поживного режиму рослин в посівах.

Одним з головних факторів, що визначають продуктивність сільськогосподарських культур, є водний режим ґрунту, що складається з запасів продуктивної вологи в ґрунті і опадів, що випадають протягом вегетаційного періоду. В змішаних посівах більш сприятливий водний режим; це пов'язується з різною будовою їх кореневої системи, що дозволяє використовувати вологу з різних частин ґрунту, та рівномірною температурою верхнього шару ґрунту, а також із специфічними вимогами культур до вологи в окремі міжфазні періоди. Використання особливостей вирощування змішаних посівів є елементом біологічного землеробства.

Кукурудза при вирощуванні на силос має високу енергетичну цінність (0,20-0,27 к. од. на 1 кг корму), проте характеризується низьким вмістом протеїну (60-65 замість 100-120 г на 1 к. од.). Для збагачення силосної маси білком використовують різні способи, зокрема – змішаний посів кукурудзи з високобілковими культурами.

Змішані посіви сприяють ефективному використанню рослинами світла, тепла, вологи і родючості ґрунту. У результаті азот фіксує здатності бобових культур ґрунт збагачується на азот, який залишається доступним для наступної культури. Виділення кореневої системи бобових сприяє переводу в доступні форми деяких елементів живлення, необхідних злаковим культурам [3].

Результати досліджень. В умовах Степу та Лісостепу соя являє собою один із найоптимальніших компонентів для сумісного вирощування з кукурудзою на силос.

Листкова поверхня у формуванні врожаю кукурудзи і сорго є одним з головних чинників. Поряд з нею велике значення в цьому питанні відіграє продуктивність фотосинтезу. Для обліку накопичення сухої речовини одиницею площі листової поверхні

використовували показник чистої продуктивності фотосинтезу (ЧПФ). Він означає кількість грамів сухої речовини, яка синтезується в розрахунку на 1 м² площі листків за добу.

Чиста продуктивність на відміну від загальної продуктивності фотосинтезу не включає органічної речовини, яка витрачалась рослинами на дихання, а тільки ту, що накопичувалась за добу.

За нашими спостереженнями, проведеними на полях ТОВ “Згода” Добровеличківського району, чиста продуктивність фотосинтезу помітно змінювалась протягом вегетації під впливом сумісних культур. Під час досліджень виявлена характерна залежність зростання фотосинтетичного потенціалу по мірі загушення посівів (табл. 1).

Змішані посіви забезпечують оптимальне використання сонячної енергії, формування мікроклімату, перешкоджають розвитку бур'янів, використовують поживні речовини різних за глибиною шарів ґрунту; бобовий компонент сприяє відновленню біологічного азоту в ґрунті.

З метою підвищення коефіцієнта використання фотосинтетично активної радіації потрібно створювати сприятливі умови для росту і розвитку рослин, а саме забезпечувати оптимальний водний і повітряний режими, раціональне розміщення рослин на площі із сприятливою оптико-біологічною структурою, а також забезпечити їх потребу в поживних елементах. Величина поглинання фотосинтетично активної радіації в такому разі визначається розмірами асиміляційної поверхні рослин.

Таблиця 1 – Чиста продуктивність фотосинтезу кукурудзи при вирощуванні з бобовими компанентами, 2011 – 2012 рр., г/м² за добу.

Варіант досліді	Фаза росту і розвитку рослин		
	6 – 8 листків	викидання волотей	молочно-воскова стиглість
Кукурудза (контроль)	6,4	7,1	7,4
Кукурудза, висіяна з соєю в рядку	6,8	7,3	7,6
Кукурудза, висіяна з соєю в рядку та ущільнена соєю в міжрядді	7,7	8,1	8,4
Кукурудза, висіяна з соєю в рядку та ущільнена люпином в міжрядді	7,2	8,1	8,2
Кукурудза, висіяна з соєю в рядку та ущільнена кормовими бобами в міжрядді	7,4	7,9	8,2
Кукурудза, висіяна з соєю в рядку та ущільнена буркуном в міжрядді	7,2	7,7	8,0

Позитивний взаємний вплив компонентів бобово-злакових сумішок переконливо свідчить про необхідність впровадження таких посівів в умовах господарств, котрі орієнтуються на тваринництво.

Висновок. Вирощування змішаних посівів кукурудзи з соєю, а також іншими бобовими культурами, є доцільним, оскільки в даних сумішках значною мірою проявляється екологічна сумісність культур.

Список літератури

1. Макаренко С.М. Виробництво екологічно чистої продукції як основа визначення оптимальної стратегії розвитку суб'єктів господарювання регіону/ С.М. Макаренко// Економічні інновації. 2011. - Вип.44.- С.156-160.
2. В.В.Ямкова. Продуктивність сумісних посівів кукурудзи з зернобобовими в сумісних посівах в Лісостепу/Ямкова В.В. 36.наук.праць ННЦ “Інститут землеробства НААН”, Вип. 1-2, 2011. - С.114-119.
3. Зінченко О.І., Салатенко В.Н., Білоножко М.А. Рослинництво. – К.: Аграрна освіта, 2001. – 591 с.

СИДЕРАЦІЯ ЯК АЛЬТЕРНАТИВА ТРАДИЦІЙНОМУ УДОБРЕННЮ

О.В. Прищепова, маг. гр. ОЕ-012М,
Л.В. Коломієць, доц., канд. с.-г. наук
Кіровоградський національний технічний університет

Постановка проблеми. Свого часу в сільському господарстві з усіх існуючих засобів боротьби за врожай перевага була надана тотальній хімізації землеробства. Відбувається неухильне зниження вмісту гумусу в ґрунтах, що викликало в Україні зростання за останні 17 років внесення мінеральних добрив на гектар орної землі (в перерахунку на 100%-ний вміст поживних речовин) з 65,1 до 157,4 кг [1]. Внесення мінеральних добрив та пестицидів призводить до погіршення стану довкілля. Негативні наслідки хімізації землеробства сприяли виникненню теорії так званого **біологічного**, або як ще його називають, - **органічного, альтернативного, екологічного, адаптивно-ландшафтного землеробства**, заснованого на відшкодуванні вносу поживних речовин за рахунок інтенсивного біологічного круговороту. Забезпечувати достатній рівень врожайності сільськогосподарських культур цілком можливо за допомогою органічних добрив і біологічного азоту, впровадження обґрунтованих сівозмін із застосуванням зелених добрив. Нині біологічне землеробство знаходить поширення у багатьох країнах світу. Його мета полягає у виробництві корисних для здоров'я людини високоякісних продуктів харчування у достатній кількості.

Актуальним є те, що використання сидеральних культур як обов'язкового елемента біологічного землеробства вимагає глибокого наукового дослідження. Недостатня вивченість вирощування сидеральних культур в зоні Степу та Лісостепу є однією з основних причин відсутності їх у виробничих посівах.

Метою дослідження було вивчити стан питання щодо вирощування сидератів в Україні і світі та дослідити особливості вирощування останніх в умовах Добровеличківського району Кіровоградської області.

Виклад основного матеріалу. На сьогодні в Україні застосування мінеральних та органічних добрив у рекомендованих дозах є ще й надто енергомістким заходом. Сільгоспідприємства з низьким економічним потенціалом, які не можуть забезпечити виробництво достатньою кількістю добрив, орієнтуються на вимушену біологізацію землеробства з якомога ширшим використанням місцевих ресурсів – залишенням на полях подрібненої соломи, стебел, гички цукрових і кормових буряків тощо. Тому і такий дешевий та ефективний спосіб удобрення ґрунту, як використання сидеральних культур, знаходить все більше поширення.

Сидератам належить особлива роль у забезпеченні екологічної рівноваги агрофітоценозів. Виростаючи між основними культурами в сівозмінних полях, сидерати затінують ґрунт, пригнічують бур'яни, виступають як фітосанітари, перешкоджають водній та вітрової ерозії, підвищують біологічну активність ґрунту, поліпшують її агрохімічні, водно-фізичні властивості й структуру. Завдяки сильно розвинутій кореневій системі сидерати (Рис.1) підвищують родючість не тільки верхнього орного шару, а й більш глибоких підорних горизонтів ґрунту і підґрунту: покращується азотний режим, збільшується вміст доступних для рослин фосфору і калію, відбуваються позитивні зміни фізико-хімічного стану ґрунту, в той час як удобрювальна дія гною обмежується верхнім орним шаром ґрунту. Водночас сидерати в поєднанні з мінеральними добривами ефективні у зв'язку з окультуренням орного і підорного шару ґрунтів [2,3].



Рисунок 1 – Проникнення кореневої системи сидератів в орні та підорні шари ґрунту

Виходячи з багаторічних спостережень, вважається, що сидерати краще загортати в ґрунт пізно восени, коли мікробіологічні процеси в ньому майже припиняються. Як правило, до кінця жовтня запаси ґрунтової вологи (навіть в Лісостепу) повністю відновлюються в межах 180 мм і сидеральна маса потрапляє у вологе середовище з пониженою температурою, яка продовжує знижуватися. За таких умов сидеральна маса розкладається дуже повільно, отже поживні речовини не вимиваються у нижні шари ґрунту, їх втрати від вимивання, як і втрати газоподібного азоту, є мінімальними. Навесні за підвищення температури ґрунту починається розклад рослин-сидератів, виділення значної кількості вуглекислого газу, що сприяє ґрунтовому і повітряному живленню рослин.

Найскладніші умови для сидератів складаються за їх вирощування в післяжнивний період (липень-серпень), який характеризується дефіцитом вологи. Її запаси в шарі 0–10 см на чорноземах становлять 3–8 мм і менше. Аби не допустити повного випаровування води з призначеного під сидерати ґрунту, треба разом зі збиранням озимини, і, як виняток, – через один день після збирання, застосувати поверхневий обробіток ґрунту, що складається з його дискування на 5–6 см, боронування та прикотковування поверхні кільчастими котками. Такий обробіток, особливо проведений уночі, руйнує капіляри між верхнім обробленим і нижніми необробленими більш зволженими шарами (з яких вода піднімається по капілярах вгору), що припиняє її випаровування та сприяє поступовому зволоженню верхнього шару.

За умов великої посухи, коли не вдається висіяти ярі сидерати в першій декаді серпня, можна, замість них, висіяти в третій декаді серпня озими швидкорослі сидерати – суріпицю та ріпак. Цей строк сівби для них є оптимальним [4].

Результати досліджень. Доцільність вирощування сидеральних культур встановлювали в господарстві ТОВ «Згода», що в Добровеличківському районі Кіровоградської області.

Територія Добровеличківського району розміщена в двох природно-кліматичних зонах: південна половина відноситься до північного Степу правобережної України, північна – до південної провінції правобережного Лісостепу. В роки проведення досліджень 2010–2012 рр. кліматичні умови були загалом сприятливими для вирощування

сільськогосподарських культур, та відповідали середньорічним показникам.

Ґрунти району є одними з найкращих в Європі, оскільки, за даними досліджень центру «Облдержродючість», мають високий вміст гумусу, - в середньому в орному шарі ґрунту його вміст 4,77%, рухомого фосфору 6,5%, обмінного калію 13,0%, азоту, що легко гідролізується – 12,3%. Реакція ґрунтового розчину нейтральна і близька до нейтральної. Це створює сприятливі фізико-хімічні та агрохімічні властивості для вирощування сільськогосподарських культур.

За результатами наших досліджень, урожай зеленої маси сидеральних культур становив у межах 243–332 ц/га (табл.1), що, як відомо, рівноцінно внесенню 30–40 т гною на гектар.

Таблиця 1 – Урожайність зеленої маси сидеральних культур, 2011–2012 рр.

Сидеральна культура	Урожайність, ц/га		
	2010 р.	2011 р.	Середнє за 2010–2011 рр.
Люпин білий однорічний	284	298	290
Гречка	277	293	285
Гірчиця біла	237	249	243
Редька олійна	329	335	332

Висновок. Впровадження сидеральних культур, як невід'ємного компонента в системі органічного, або екологічного землеробства, - забезпечить стійке відновлення родючості ґрунту та бажану якість отриманої продукції, що є таким необхідним сьогодні. Альтернативне землеробство повинно розвиватися, з огляду врахування віддаленого еколого-економічного ефекту збереження здоров'я населення.

Список літератури

1. Носенко Ю. Сидерати/Ю.Носенко //Агробізнес сьогодні, 2011. -№12 -С.24-27.
2. Сидеральні культури: Практичні рекомендації/ Антонень С.С., Антонень А.С., Писаренко В.М. [та ін.]. - Полтава: "Сімон", - 2011. - 51 с.
3. Лихочвор В. В. Добризна альтернатива/В.В.Лихочвор //Зерно. - 2008. - № 3.- С.62-72.
4. Довбан К.И. Зеленое удобрение. – М.: Агропромиздат, 1990. – 208 с.

ЗАБЕЗПЕЧЕННЯ ПСИХОЛОГІЧНОГО ЗАХИСТУ В УМОВАХ НАДЗВИЧАЙНИХ СИТУАЦІЙ – ВАЖЛИВА СКЛАДОВА ЦИВІЛЬНОЇ БЕЗПЕКИ

Ю.А. Самойлов, ст. гр. АТ-12, О.М. Мезенцева, викл.
Кіровоградський національний технічний університет

Антропогенне навантаження на навколишнє середовище постійне збільшує ризик виникнення надзвичайних ситуацій. Люди, що опиняються в зоні впливу небезпечних факторів можуть отримати ураження не тільки фізичне, а й психологічне. Наприклад, за

статистикою на одну людину, яка отримала тілесні ушкодження під час надзвичайної ситуації припадає три людини, що отримали психологічні травми [1, с. 102]. Постраждалими від наслідків надзвичайних подій стають і ті, хто був свідками цих подій і вони також отримують психологічні ушкодження. Крім того, досить часто через засоби масової інформації ми отримуємо негативну інформацію про надзвичайні ситуації та їх жакливі наслідки, що в свою чергу також збільшує соціальну і психологічну напругу громадян. Тому саме психологічний захист є важливим завданням забезпечення цивільної безпеки в цих умовах.

Донедавна при проведенні робіт з ліквідації наслідків надзвичайної ситуації психолог не мав права ані на проведення будь-якої роботи з постраждалими, ані на знаходження в осередку лиха. Ті, хто вижив, фактично перебували сам на сам зі своїми проблемами. А це, у свою чергу, призводило до трагічних наслідків та руйнівних процесів у психіці постраждалих.

Психологічна допомога повинна бути надана негайно, не після трагедії, а ще під час ліквідації її наслідків та проведення пошуково-рятувальних робіт. Адже чим раніше постраждала людина зможе відчувати себе в безпеці та зможе побачити підтримку, тим міцнішою буде її опірність травматичному впливу. Разом з тим зменшується вірогідність розвитку у постраждалих будь-якої категорії посттравматичних стресових розладів, а відповідно, підвищується можливість вийти з травмуючої ситуації з найменшими психологічними втратами [2].

Найголовнішою проблемою, яка заважала організації діяльності психологів МНС в осередку надзвичайної ситуації, до недавнього часу була відсутність відповідної нормативно-правової бази. Але вже у 2004 році Наказом МНС України № 187 була затверджена Концепція психологічного забезпечення службової діяльності працівників МНС. Вона ставила на меті поетапне створення у системі МНС України служби психологічного забезпечення, на яку б покладалися завдання із психологічного забезпечення діяльності підрозділів МНС України та психологічного захисту населення в умовах надзвичайної ситуації. Відповідно до положень Концепції, в структурі МНС України були створені підрозділи психологічного забезпечення службової діяльності МНС України в АРК, областях, м. Києві та м. Севастополі, вищих навчальних закладах системи МНС України, науково-дослідна лабораторія екстремальної та кризової психології Університету цивільного захисту України та розпочата підготовка фахівців-психологів на базі цього ж університету.

У Кодексі цивільного захисту України [3], прийнятому в 2012 р., зазначається, що заходи психологічного захисту населення спрямовуються на зменшення та нейтралізацію негативних психічних станів та реакцій серед населення у випадках загрози та виникнення надзвичайних ситуацій і включають:

- планування діяльності, пов'язаної із психологічним захистом;
- своєчасне застосування ліцензованих та дозволених до застосування в Україні інформаційних, психопрофілактичних та психокорекційних методів впливу на особистість;
- виявлення за допомогою психологічних методів чинників, які сприяють виникненню соціально-психологічної напруги;
- використання сучасних психологічних технологій для нейтралізації негативного впливу чинників надзвичайних ситуацій на населення;
- здійснення інших заходів психологічного захисту залежно від ситуації, що склалася.

В умовах надзвичайних ситуацій особливого значення для допомоги постраждалим набуває екстрена психологічна допомога, під якою розуміють “систему короткострокових заходів, що надаються людям, які постраждали у зоні надзвичайної ситуації або найближчим часом після травматичної події” [4].

Екстрена психологічна допомога спрямована на: надання допомоги одній людині, групі людей або великій кількості постраждалих після екстремальної або надзвичайної

ситуації; регуляцію актуального психічного, психофізіологічного стану і негативних емоційних переживань, пов'язаних з екстремальною або надзвичайною ситуацією, за допомогою професійних методів, які відповідають вимогам конкретної ситуації. Вибір методів екстреної психологічної допомоги істотно залежить від характеру надзвичайної ситуації, від ефекту її травматичної дії на психіку людини. Ця допомога має бути націлена на підтримку особистості постраждалого, його родичів та рятувальників, зменшення їх душевних страждань та зниження впливу на них стрес-факторів підвищеної інтенсивності.

Розглядаючи специфічні особливості професійної діяльності психолога МНС в осередку надзвичайної ситуації можна констатувати, що основними проблемами, або труднощами, які спіткають екстремального психолога при наданні їм невідкладної психологічної допомоги є: дефіцит часу та інформації стосовно постраждалого; обмеженість використання методів психологічної діагностики; неналаштованість постраждалого на роботу з психологом та ін. [2].

Таким чином, психологічний захист в нашій країні знаходиться не на належному рівні. Для покращення цієї ситуації необхідно основні зусилля спрямувати на:

- удосконалення нормативно-правової бази стосовно психологічного захисту;
- підготовку необхідної кількості висококласних фахівців-психологів для надання допомоги в екстремальних ситуаціях;
- усвідомлення та розуміння відповідними органами управління необхідності психологічної допомоги постраждалим та виділення необхідних ресурсів для цього;
- навчання учнів та студентів діям в умовах надзвичайних ситуацій, вмінню надавати першу медичну та психологічну допомогу, приймати правильні рішення в кожній конкретній ситуації, гуманності по відношенню до постраждалих.

Список літератури

1. Чорна Т.М. Психологічний захист населення у надзвичайних ситуаціях / Т.М. Чорна, В.А.Заєць // Наукові праці НУХТ, 2009. – № 28. – С. 102-104.
2. Тімченко О.В. Основні проблеми організації надання екстреної психологічної допомоги постраждалим в умовах надзвичайної ситуації / О.В.Тімченко, Н.В. Оніщенко // Проблеми екстремальної та кризової психології. Збірник наукових праць. Вип.10. – Харків: НУЦЗУ, 2011. – С. 63-70.
3. Кодекс Цивільного захисту України № 5403-VI від 2.10.2012 р.
4. Кризова психологія.: Навчальний посібник / За заг. ред. проф. О.В. Тімченка. – Х.: НУЦЗУ, КП «Міська друкарня», 2010. – 383 с.

ПРОБЛЕМИ ТА НАПРЯМКИ ПОКРАЩЕННЯ ЯКОСТІ ПИТНОЇ ВОДИ

Ю.П. Чуприна, ст. гр. ЕО-10, Н.В. Ковальчук, викл. Кіровоградський національний технічний університет

Проблема якості питної води для України була і продовжує залишатися вкрай актуальною і надзвичайно гострою. За власними запасами води, доступними до використання, Україна є однією з найменш забезпечених країн Європи. Водні ресурси України складаються з річкового стоку, що формується на території, і стоку, що надходить з

території Білорусії і Росії по Дніпру, Десні і Сіверському Дінцю, а також запасів підземних вод. Крім того, використовується вода ріки Дунай і морська вода.

Близько 80% водних ресурсів України складають ресурси басейну Дніпра.

Існуючі споруди водопідготовки та застосовуються технологічні процеси часто вже не в змозі забезпечити необхідну якість питної води, оскільки розраховані на рівні забруднення поверхневих вод, що існували 40 - 50 років тому і, в основному, спрямовані на поліпшення насамперед органолептичних і мікробіологічних показників якості води.

У вітчизняному господарсько-питному водопостачанні використовуються типові технологічні схеми очищення. Розглядаючи ці схеми з сучасних позицій, можна відзначити їх недостатню надійність і ефективність. У першу чергу це обумовлено тим, що в їх застосовуються застарілі споруди та реагентні методи очищення. Застосовувані технології очищають воду, в основному, від дисперсних частинок. Молекулярно розчинені речовини та іони залишаються у воді. Таким чином, багато токсичні речовини не уловлюються на водоочисних спорудах і потрапляють у водогінну мережу.

Необхідно відзначити, що існуючі технологічні схеми здатні чинити негативний вплив. Так, застосовувані в ході водопідготовки для знезараження води процедури хлорування та озонування, у разі наявності у воді органічних сполук, призводять до появи високотоксичних речовин.

При вивченні мутагенної активності питної води виявлено, що при застосовуванні режимів хлорування відзначається інтенсивне утворення мутагенів, радикальних і іон-радикальних частинок.

Поряд із зростаючим забрудненням джерел питного водопостачання відзначається погіршення санітарно-технічного стану водопровідних споруд і мереж. Залишкові кількості реагентів, що використовуються в процесі водопідготовки, впливають на інтенсивність корозії металевих водопровідних труб. Сталеві і чавунні труби починають текти вже через 5-6 років експлуатації. У результаті тривалого контакту з металевими трубами, що зазнали корозії, вода набуває запах (3 - 4 бали), кольоровість (до 100 ° і вище), збільшується вміст заліза (до 5 -6 мг / л), міді, цинку, зростає каламутність.

Останнім часом розвиваються дослідження, присвячені застосуванню процесів зворотного осмосу і ультрафільтрації для отримання питної і високоочищеної води. Ці процеси дозволяють отримувати якісну питну воду з природних вододжерел. Так, наприклад, у Франції (департаменти Душі і Амонкур) працюють установки на основі даних процесів, що забезпечують питною водою цілі селища. Але висока вартість очищення обмежує їх широке впровадження на вітчизняних водоочисних станціях.

Для нашої країни найбільш перспективним підходом до вирішення проблеми якості питної води може бути використання природних мінеральних сорбентів як в технологічних схемах на водопровідних станціях, так і для доочищення води споживачами.

Розробляються різні модифікації електроімпульсної методу для його застосування в процесах водоочистки та водопідготовки. Імпульсне живлення дозволяє істотно скоротити витрати електроенергії, зменшити час проведення технологічного процесу, а також спростити технічне обслуговування установок і підвищити надійність їх роботи.

Одним з основних способів підготовки питної води є сорбція на пористих сорбентах (найчастіше фільтрування через нерухомий шар сорбенту). У якості сорбентів використовуються гранульовані та порошкоподібні активоване вугілля, мінеральні адсорбенти, полімерні матеріали і т.д.

На вітчизняних водоочисних станціях найбільш часто в якості фільтруючого завантаження використовується пісок. Найчастіше пісок характеризується незадовільним гранулометричним складом і скрученою формою зерен, що безумовно негативно позначається на його фільтруючих властивостях.

Більш якісними фільтруючими матеріалами є гранітна крихта і інші подрібнені матеріали, що володіють більшою гряземісткістю. Це їхня перевага в першу чергу

пояснюється більшою пористістю, а також дефектами кристалічної решітки, що виникають при дробленні і збільшують енергетичну поверхню зерен.

У результаті використання подрібнених матеріалів забезпечуються менший темп приросту втрат напору, велика ступінь насичення порового простору завантаження осадом і більш сприятливі гідродинамічні характеристики пористого середовища в частині прилипання і відриву забруднень від зерен завантаження, що забезпечує більш інтенсивний винос забруднень із завантаження вже на перших хвилинах промивки.

До числа таких нових фільтруючих матеріалів відносяться крихта з відсівів гранітного щебеню і габро-діабазного щебеню.

Застосування вказаних матеріалів в якості завантаження фільтрувальних споруд дозволяє збільшити тривалість фільтроциклу на 30 - 40% у порівнянні з спорудами, завантаженими традиційним піском скрученої форми.

За кордоном в технологічних схемах водопідготовки широко використовують активоване вугілля (АВ).

Основна спрямованість використання АВ - видалення з води забруднень і домішок органічної природи. Він володіє високою сорбційною активністю по відношенню до хлор-, гідроксил-, аміно-, нітропохідних бензолу, та інших ароматичних сполук.

Найбільш типовими органічними домішками питної води є галоїдвуглеводи і пестициди. Ці речовини в різному ступені видаляються з води сорбційними методами. Так, при використанні поєднання сорбції на АВ з впливом КМnO₄, зміст тригалометанів в очищеній воді знижується на 35%. Поєднання біологічної стадії очистки з сорбцією на АВ дозволяє повністю видалити з річкової води трихлоретан і 1, 2, 4-трихлорбензол.

АВ в модельних експериментах витягує з води 85 ÷ 100% гідрофобних речовин (тригалометани, хлороформ, чотирихлористий вуглець), в той же час його використання для видалення гідрофільних сполук (визначуваних частково показником загального органічного вуглецю) недостатньо (25 - 75%). Присутність же в очищується воді природних органічних речовин (на рівні 10 мг / л за загальним органічного вуглецю) різко знижує величину сорбції.

Так, при сорбції природних гумінових сполук з використанням економічно прийнятних доз АВ вдається витягти 50 -70% органічних сполук. У фільтрат потрапляють фракції найбільш окислених (більш гідрофільних) фульвокислот.

Ця обставина змушує передбачати в схемі очищення питної води від тригалометанів з використанням АВ попереднє видалення природних органічних речовин. Зазначене стосується і забруднення пестицидами: наявність у воді природних органічних сполук призводить до зменшення ресурсу дії сорбційного фільтра з АВ та проскакування пестицидів в фільтрат.

Для видалення великих неіоногенних поверхнево-активних речовин (ПАР) (поліетіленгліколевої ефіри жирних кислот, спиртів, алкілфенолов) застосування АВ неефективно через недоступності мікропор ($r = 0,5 - 10$ нм) для таких молекул. Для видалення з води таких молекул необхідні АВ, які володіють розвиненою перехідною пористістю. Однак при отриманні таких АВ втрати при випаленні складають до 75% і більше. Це підвищує і без того значну вартість вугілля (близько 3000 \$ за тону) і знижує механічну міцність гранул.

Таким чином, недоліками АВ є низька міцність на стирання, втрати при термічній регенерації (від 30 до 75%), невисока вибірковість по відношенню до органічних сполук з високою розчинністю і великим неіоногенним молекулам.

В даний час вдосконалення АВ шляхом вибору сировини і режимів технологічної підготовки практично вичерпано. Подальше посилення поглинальних властивостей сорбентів по відношенню до органічних речовин, що містяться у воді, безпосередньо пов'язане з науковими дослідженнями, націленими на зміну їх поверхневих властивостей (створення штучних сорбентів).

Список літератури

1. Алексеев Л. С., Гладков В. А. Покращення якості м'яких вод. М., Стройиздат, 1994 р.
2. Алфьорова Л. А., Нечаев А. П. Замкнуті системи водного господарства промислових підприємств, комплексів та районів. М., 1984.
3. Аюкаев Р. І., Мельцер В. З. Виробництво і застосування фільтруючих матеріалів для очищення води. Л., 1985.
4. Вейсер Ю. М., Мііч Д. М. Високомолекулярні флокулянти в процесах очищення води. М., 1984.

НЕГАТИВНИЙ ВПЛИВ ПОБУТОВОЇ ХІМІЇ НА ОРГАНІЗМ ЛЮДИНИ

М.І. Попова, доц., канд. техн. наук,
І.С. Конобрицька, ст. гр. ДІ-10

Кіровоградський національний технічний університет

Негативний вплив людини на своє власне здоров'я величезний. Різноманітність засобів, якими вона руйнує своє здоров'я, не може не вражати: отрутохімікати й побутова хімія, важкі метали й пластмаси та ін.

Побутова хімія займає важливе місце в нашому житті – миття посуду і підлоги, прання і прибирання квартири, освіжувачі повітря тощо. З екрану телевізора, в магазинах, при спілкуванні зі знайомими ми часто чуємо, який засіб краще справляється під час прибирання квартири і який краще купувати. Проте дуже мало інформації ми чуємо про склад побутової хімії, про якість цих засобів, не знаємо, як впливає побутова хімія на нас і наших близьких.

Фахівці настійно рекомендують вибирати миючі засоби з особливою ретельністю і завжди уважно вивчати склад на етикетці. Уникайте засобів, в яких містяться такі речовини:

Хлор є причиною захворювань серцево-судинної системи, сприяє виникненню атеросклерозу, анемії, гіпертонії, алергічних реакцій. Хлор руйнує білки, негативно впливає на волосся, шкіру, підвищує ризик захворювання на рак. Хоча хлор міститься в побутовій хімії в малих кількостях, але все таки він шкодить з кожним разом, коли використовуються засоби з ним, і навіть тоді, коли ці засоби не використовуються, усі, хто знаходяться поруч, постійно його вдихають.

Аніонні ПАР (поверхнево-активні речовини) – це найбільш агресивні з поверхнево-активних речовин. Вони викликають порушення імунітету, алергію, можуть уражати мозок, печінку, легені. Найгірше те, що ПАРи здатні накопичуватися в органах, і сприяють цьому фосфати, які посилюють проникнення ПАР через шкіру і сприяють накопиченню цих речовин на волокнах тканин. Навіть 10-кратне полоскання в гарячій воді повністю не звільняє від хімікатів. У пральних машинках здебільшого використовується всього три цикли полоскання. Найсильніше утримують речовини вовняні, напіввовняні і бавовняні (дитячі!) тканини. Небезпечні концентрації ПАР зберігаються до чотирьох діб. Так створюється вогнище постійної інтоксикації усередині самого організму.

Фосфати також приносять велику шкоду організму людини. Проникаючи через шкіру і слизові оболонки, ПАРи призводять до посиленого знежирення шкіри, і навіть до порушення властивостей крові, розвитку ракових клітин.

У більш ніж 50 розвинених країнах світу у 80-90 рр. були введені законодавчі обмеження або повна заборона на використання фосфатних пральних порошоків. Вони заборонені в багатьох країнах світу вже більше десяти років. Сьогодні Україна входить в десятку країн за частотою алергічних захворювань і кожна десята дитина схильна до алергічних реакцій.

Гідрохлорид натрію, який спричиняє захворювання серцево-судинної системи, негативно впливає на шкіру і волосся, підвищує ризик захворювання на рак.

Нафтові дистилати. Входять до складу поліролів і негативно впливають на зір та нервову систему людини.

Феноли та крезоли. Їдкі бактерицидні речовини, які можуть викликати діарею, втрату свідомості та порушення функцій печінки та нирок.

Нітробензол. Міститься у поліролі для підлоги та меблів, викликає знебарвлення шкіри, задишку, блювоту і навіть смерть.

Формальдегід. Сильний канцероген, який спричиняє подразнення очей, горла, шкіри та органів дихання [4].

Такий вид побутової хімії, як освіжувач повітря є малоефективним, оскільки він не прибирає причину поганого запаху, а тільки на якийсь час приховує його, маскує, замінюючи неприємний запах на вкрай шкідливе повітря. Виробники освіжувачів повітря борються за те, щоб запах освіжувача тримався в повітрі як можна довше. Це і завдає великої шкоди організму, оскільки весь цей час ми дихаємо освіжувачем і отруюємо свій організм через легені.

Згубний вплив аерозолів добре відомий людям із захворюваннями алергічного характеру, а також дітям. Але навіть якщо ваш організм не подає сигналів про те, що ви дихаєте зараженим повітрям, це не означає, що йому не завдано шкоди. Просто про результат ви дізнаєтеся не відразу, а з часом, через головний біль, сухість в горлі, сухий кашель, також можливі почервоніння і різні алергічні реакції організму.

При використанні хімії для знищення небажаних комах у квартирі, люди використовують **пестициди**. Але проблема в тому, що після їх використання залишаються шкідливі речовини, від яких особливо страждають діти і домашні тварини.

На думку лікарів, щоденне використання синтетичних миючих засобів призводить до таких захворювань:

- порушення зору;
- захворювання шлунково-кишкового тракту;
- гіпертонія;
- проблеми зі шкірою: почервоніння, алергія, екзема, пухлини;
- онкологічні захворювання
- депресія.

Сьогодні розроблені новітні миючі засоби без фосфатів і хлору. На відміну від традиційних засобів, безфосфатна побутова хімія безпечна не лише для людини, але і для природи [2].

Треба виділити наступні засоби з групи ризику:

Хлорамісні відбілювачі. До їх складу входить натрієвий хлорид, який в певних умовах починає виділяти хлораміновий газ, що провокує найсильніші астматичні реакції.

Поліролі для металевих поверхонь. У числі їх компонентів - нафтові дистилати.

Склоочисники. Нашатирний спирт, який входить до їх складу, здатний викликати головні болі і подразнення очей, дихальних шляхів.

Поліролі для підлоги і меблів. Серед їхніх компонентів - нітробензол, який в особливо важких випадках може викликати серйозний збій у роботі організму, аж до летального результату.

Плямовидники та засоби для чищення килимів і килимових покриттів. Вони містять у собі перхлоретілен, який, як було встановлено, є канцерогеном для тварин. Існують підозри, що для людини дана речовина також отруйна.

Препарати від молі. У їх числі нафталіну і парадіхлорбензол -речовини, небезпечні для органів зору, нирок, печінки, шкіри та центральної нервової системи.

Засоби для чищення сантехніки. Вони містять соляну кислоту або сірчаноокислий натрій, які здатні викликати хімічні опіки шкіри. У разі потрапляння цих речовин в око може виникнути сліпота, тимчасова або постійна. А при попаданні в організм через органи травлення вони викликають опіки внутрішніх органів та отруєння різного ступеня тяжкості. Кондиціонери для білизни. Ароматичні речовини в їх складі здатні викликати алергічні реакції у людей, схильних до алергічних захворювань [9].

Для того, щоб запобігти негативного впливу побутової хімії на організм людини, потрібно виконувати наступні правила безпеки:

Необхідно уникати надмірного застосування побутової хімії. Її надмірне використання послаблює корисну мікрофлору і навіть зовсім здатне знищити її. Багато вчених вважають, що саме зайва стерильність в побуті веде до порушень нормального формування імунної системи людини і є однією з причин глобального розповсюдження алергії.

Треба використовувати щадні засоби побутової хімії, наприклад, з позначкою «для чутливої шкіри». Не змішуйте разом різні засоби для отримання кращого результату.

Зберігати побутову хімію необхідно в щільно закритих ємностях в приміщеннях, де люди бувають не часто. Найбільш сильні алергени - порошкові засоби і аерозолі. Віддавайте перевагу гелям, пастам або гранульованим засобам. Користуючись засобами побутової хімії, захищайте руки рукавичками і кремом, найкраще - силіконовим. Ретельно змивайте засоби, щоб на поверхні не залишалися активні речовини, небезпечні в разі можливого контакту. Необхідно провітрювати приміщення і постарайтеся встановити вдома іонізатор повітря, а також час від часу мінуйте використовуваний в будинку арсенал засобів побутової хімії.

Наступними безпечними засобами, які не містять шкідливих речовин побутову хімію можна замінити:

– Теплий мильний розчин можна вважати універсальним миючим засобом. Якщо додати до нього харчову соду, вийде засіб для миття посуду, що не містить шкідливих хімічних речовин і абразивів.

– Оцет (оцтовий розчин) - дозволяє видаляти плями і накип, а також дезінфікує, очищає кахель.

– Лимонний сік допомагає видалити іржу, а також плями з тканин і порцеляни. Підходить і для миття вікон.

– Бура - можна використовувати як засіб для чищення. Перешкоджає утворенню цвілі.

– Натуральні аромасла - альтернатива освіжувача повітря.

– Майцена (кукурудзяний крохмаль) - підходить для чищення вікон, і килимів, полірування меблів.

– Волога сіль відчистить плями на підпалені посуді.

– Лимонний сік або кавава гуща - позбавлять ножі від рибного запаху, висвітлює темні плями.

– Розрізана сира картоплина зітре фруктові плями.

Висновок

Треба зазначити, що практично уся побутова хімія, що зараз пропонується – не розщеплюється в природі. Це означає, що змитий сьогодні в каналізацію пральний порошок або засіб для миття посуду будуть, ймовірно присутні в наших річках, морях, океанах багато років. З цієї причини погіршується якість питної води, страждають водні жителі нашої

планети, зменшується кількість безпечних для купання пляжів, морепродукти стають небезпечними при їх вживанні.

Заради здоров'я свого, своїх близьких і усєї нашої планети, краще, по можливості, замінювати побутову хімію менш безпечними аналогами – господарське мило, сода, оцет, лимонний сік. Альтернатив побутової хімії існує на усї випадки життя у великій кількості. Якщо перейти на альтернативи побутової хімії не вдається, то треба усвідомлювати те, що ви користуєтесь не шкідливими порошками або рідинами, а потенційно небезпечними хімічними речовинами. Тому треба бути з ними обережними та прагнути використовувати їх в менших кількостях.

Список літератури

1. Бачинський Т.О. Соціоекологія. – К.: Вища школа, 1995. – С. 148–163.
2. Білявський Т.О., Фурдуй Р.С. Основи екологічних знань. – К.: Либідь, 1995. – 286 с.
3. Білявський Г. О., Падун М. М. та ін. Основи загальної екології / – К.: Либідь, 2000. – 368 с.
4. Даценко І.І. Гігієна і екологія людини. Навчальний посібник. – Львів, Афіша, 2000. – 248 с.
5. Злобін Ю.А. Основи екології.- К.: Лібра, 1998. – 249.
6. Корсак К.В., Плахотник О.В. Основи екології. – К.: МАУП, 2000. – 240с.
7. Кучерявий В.П. Екологія. - Львів: Світ, 2001. - 500 с.
8. Хижняк М.І., Нагорна А.М. Здоров'я людини та екологія. – К.: Здоров'я, 1995. – 228 с.

КОРИСНІ ДЛЯ БІОЗАХИСТУ РОСЛИН ВИДИ ТВЕРДОКРИЛИХ У ҐРУНТАХ КІРОВОГРАДЩИНИ

О.В. Стрелець, ст. гр. ЕО-10, Ю.І. Кривошей, асист.
Кіровоградський національний технічний університет

Біологічний метод полягає у використанні для захисту рослин від шкідливих організмів їх природних ворогів (хижаків, паразитів, та ін).

Однією із особливостей цього методу є його екологічність. Біологічний метод захисту рослин ґрунтується на системному підході, комплексній реалізації двох основних напрямків: збереження і сприяння діяльності природних популяцій корисних видів ентомофагів, самозахисту культурних рослин в агробіоценозах та поновлення агробіоценозів корисними видами, яких в них не вистачає або тих, які відсутні.

Зоофаги – різноманітна в систематичному плані група комах та інших безхребетних, які можуть відігравати суттєву роль у природному стримуванні масового розмноження комах-фітофагів. Зокрема, хижі жуки – це контролери чисельності потенційно шкідливих комах. Вони сприяють підвищенню урожайності в агробіоценозах знищуючи шкідників. Багато хижих жуків мешкають у ґрунті, і таким чином відіграють значну роль у ґрунтоутворенні та підвищенні активності ґрунтових процесів.

Найбільш перспективні для біологічного захисту рослин ентомофаги представлені в сімействах жужелиць, стафілінов, наривників, карапузиків, та інші.

Жужелиці або туруни. (род. Carabidae). Рухливі жуки темного, рідше яскравого забарвлення. Жужелиці – активні в нічний час, а скакуни – в денний. Вдень туруни ховаються під каменями, мохом, опалим листям.

Життєвий цикл повний. У більшості видів імаго живуть довго і зимують, а розвиток личинки (3 личинкові стадії і дві лінки) протікає швидко. Проте від цієї загальної схеми існують різноманітні відхилення. Число личинкових стадій може зменшуватись до однієї чи збільшуватись до п'яти. При зимівлі личинок ця стадія розтягується, а тривалість імагінальної стадії може скорочуватись. В окремих випадках можуть зимувати яйця або лялечки. У карабід в рівній мірі живляться й личинки, й імаго. Як правило, туруни мають одне покоління на рік. В рідкісних випадках за один рік розвиваються два покоління – те, що зимує і літне (*Bembidion* і *Pogonus*). Частіше спостерігається протилежне явище, коли цикл розвитку охоплює два роки (наприклад, рід *Carabus*).

Значна частина жужелиць – хижаки, поїдають комах, а їх личинки моллюсків, черв'яків тощо. Багато жужелиць корисні в сільському та лісовому господарстві, тому що вони активно знищують шкідливих комах. Великі жужелиці з родини красотілів: красотіл пахучий (*Calosoma sycophanta* L.), степовий (*C. denticolle* Gebl.), бронзовий (*C. inquisitor* L.), золотокрапковий (*C. auripunctatum* Hbst.) та інші знищують гусениць непарного шовкопряда, попелиць, жука колорадського, наземних гусениць совок, дрібних гусениць інших шкідливих метеликів, личинок жуків, галиць та інших шкідників.

Стафілініди або хижаки (род. *Staphylinidae*) мешкають у верхніх шарах ґрунту. Жуки відрізняються довгим і вузьким тілом і сильно укороченими надкрилами. Більшість стафілінід мешкають в помірній зоні і відкладають яйця у весняно-літній період. Яйця стафілінід в основному світлі, з тонкими покривами. Самки відкладають їх у вологий ґрунт, підстилку і інші укриття. Личинки стафілінід звичайно проходять в розвитку три вікові стадії. Личинки першого віку, як правило, мають спеціальні зубці й інші вирости, за допомогою яких вони проривають оболонку яйця при вилупленні. До другого віку ці вирости пропадають, і від віку до віку личинки ростуть, їх покриви ущільнюються, забарвлення часто темніє, ускладнюються хетотаксія. Заллялюються личинки в основному в ґрунті або інших прихованих порожнинах в субстратах їх проживання. У ряді прикладів відомо побудова куколичної коліски і формування шовкового кокона. Весь розвиток від яйця до імаго зазвичай займає декілька тижнів, і його тривалість варіює у різних видів.

Стафілініди - це зоофаги широкого профілю. Вони активно знищують яйця і личинок мух, рогахостів тощо. З хижаків широкро розповсюдженні алеохари – двосмужковий (*Aleochara bilineata* Gyll.) і двокрапковий (*A. bipustulata* L.). Дорослі комахи харчуються личинками капустяних і цибульних мух, а личинки є зовнішніми паразитами їх личинок старшого віку і лялечок. Види роду *Oligota* знищують рослинних кліщів.

Карапузики - невеликі, кремезні жуки, зазвичай не довше 10 мм (небагато тропічних видів до 20 мм); вони мають дуже тверді покриви, добре розвинені крила, короткі булавоподібні вусики і сильні ноги; надкрила у них злегка вкорочені. Личинки з довгим тілом, короткими ногами і двома членистими придатками на кінці черевця. Жуки і личинки-хижаки, вони харчуються переважно личинками мух і жуків вусачів та кородів, кравцем. деякі види полюють на гусениць, дорослих жуків (гноювиків, довгоносиків) і кліщів, особливо ґрунтових.

Родина наривники (*Meloidae*). Жуки частіше з яскравим, строкатим забарвленням. Голова з чітко вираженою шийною перетяжкою. Надкрила м'які, не прилеглі до боків черевця або укорочені. Формула лапок 5 – 5 – 4, кігтики розщеплені по довжині. Переворення ускладнене (гіперметаморфоз), личинки першого віку - триунгуліни, другого і подальших віків, – червоподібні. Жуки живляться листям рослин, і деякі види належать до шкідників. Личинки знищують яйця саранових або запаси їжі бджолиних. Найбільше значення як паразити яєць саранових мають: наривники плямисті (*Melabris calida* Pall., *M. stocata* Pall.), наривник десятикрапковий (*M. 10-punctata* F.), квітковий (*M. Polymorpha* Pall.), чотирьохкрапковий (*M. quadripunctata* L.), а також шпанка червоноголова (*Epicauta erythrocephala* Pall.) і чорноголова (*E. megaloccephala* Gebl.).

Отже, можна зробити висновок про те, що біорізноманіття цих тварин, як в природних екосистемах, так і в агроценозах є важливим компонентом в сфері підтримки екологічного стану ґрунтів, біозахисту сільськогосподарських культур. Тому охорона їх біорізноманіття є необхідною.

Це спонукало мене розпочати наукове дослідження відповідного напрямку.

Його основні етапи:

Провести літературне дослідження по моніторингу едафозалежної колеоптерофауни.

Зібрати польовий матеріал едафофауни за визначеною методикою (модифіковані пасти), провести видове визначення, підрахунок відносної чисельності, щільності заселення біоценозів.

Проаналізувати розповсюдження окремих видів та екологічних груп по біотопах, міжвидові зв'язки та екологічну роль в підтримці стабільності екосистем.

На підставі отриманих даних визначити найбільш доцільні місцевості для створення ентомологічних мікрозаказників і комплекс заходів, які необхідно в них виконати для поліпшення їх екологічних функцій.

Сформуувати рекомендації по використанню властивостей комах-інсектофагів у природних біогеоценозах для екологічного обґрунтування землеробства.

Список літератури

1. Бей-Биенко Г.Я. Общая энтомология. М., Высшая школа, 1971 – 479 с.
2. Биологическая защита растений. – 2-е изд., перераб. и доп. – М.: Агропромиздат, 1986. – 278 с.
3. Г.Яковсон. Жуки России и Западной Европы. СПб, 1912. Атласист.

ОЦІНКА НЕГАТИВНОГО ВПЛИВУ ПІДПРИЄМСТВ ХАРЧОВОЇ ПРОМИСЛОВОСТІ НА ГІДРОСФЕРУ

О.В. Стрелець, ст. гр. ЕО-10, Н.В. Ковальчук, викл.
Кіровоградський національний технічний університет

Харчова промисловість, як і багато інших галузей народного господарства, є джерелом негативного впливу на навколишнє середовище. Широка номенклатура різних видів сировини та готової продукції, що випускається, разом з різноманітними та різним рівнем екологічної безпеки промислових технологій визначає значні відмінності у кількості та забрудненості виробничих відходів. Виробництво харчових продуктів супроводжується утворенням рідких, газоподібних та твердих відходів, що забруднюють гідросферу. Але основною проблемою екології харчових виробництв є проблема використання води. Усі підприємства потребують велику кількість води, що використовується безпосередньо в технології основного продукту (пивоварна, спиртова, цукрова), для миття обладнання та інших цілей. Більшість цієї води у вигляді забруднених стоків виводиться із процесу та надходить у навколишнє середовище.

Молокозаводи, пивзаводи та заводу по виробництву цукру можна віднести до ряду підприємств харчової промисловості в процесі роботи яких відбувається негативний вплив на довкілля, зокрема на гідросферу.

Стічні води молокозаводу відносяться до категорії висококонцентрованих стічних вод з вмістом органічних речовин по біхроматній окислюваності – від 160 до 10000 мгО₂/дм³, по

біохімічній потребі кисню (БПК) – від 114 до 6000 мгО₂/дм³. Таке значне коливання вмісту органічних речовин у стічних водах, які поступають на очистку, надають негативний вплив на фізіологічний склад активного мулу, що призводить до порушення його седиментації і виводу із очисних споруд.

У стічних водах молокозаводу містяться високі концентрації амонійного азоту, які також значно коливаються за добу, досягає 50 мг/дм³. До інших компонентів, характерних для стічних вод молокозаводів, відносяться зважені речовини і жири. За добу вміст зважених частинок склало 630 і 1140 мг/дм³, що не відповідає нормативним вимогам (не більше 500 мг/дм³). Вміст жирів у стічних водах в результаті скиду в поверхневі води призводить до утворення жирних кислот, підкислення середовища, розвитку нитчатих організмів, що негативно впливає на якість водойм та на життя водної флори і фауни загалом.

Основною екологічною проблемою цукрових заводів є значне водоспоживання. Виробництво цукру із буряків є одним із найбільш водосемних виробництв агропромислового комплексу. Для виробництва 1 т цукру із буряків необхідно витратити близько 60 м³ води. В технологічному процесі виробництва цукру вода, перш за все, використовується для миття буряків, екстрагування сахарози з бурякової стружки, промивання фільтраційного осаду, а також цукру в центрифугах. Також вода в бурякоцукровому виробництві використовується як хімічний реагент при одержанні вапняного молока із оксиду кальцію для очищення дифузійного соку. Значна кількість води використовується як охолоджувальний агент під час конденсації утфелної пари й одержанні вакууму для уварювання утфелю; охолодженні напівпродуктів виробництва (утфелю останньої кристалізації), охолодженні і промиванні сатураційного газу, також для охолодження різних агрегатів, компресорів і підшипників насосів. Також, у значних кількостях вода застосовується як середовище, що транспортує, наприклад, буряки з кагатного поля у бурякомийне відділення цукрового заводу, а із заводу – відходи виробництва: жом, фільтраційний осад, транспортерно-мийний осад – до місць їх складування.

Найбільш забрудненими органічними домішками є транспортерно-мийна та жомпресова води, кількість яких може сягати відповідно 800-900 і 60 % до маси перероблених буряків. Вони містять значну кількість органічних речовин у розчиненому стані та у вигляді завислих часточок: сахарозу і продукти її розкладання, білки та інші азотисті речовини, пектин, сапонін, пентози, солі калію, магнію, фосфорної і соляної кислот тощо. Оскільки стічні води містять значну кількість поживних речовин для розвитку мікроорганізмів, то в них швидко відбуваються процеси бродіння і загнивання, а в свою чергу ці процеси в поверхневих водах призводять до зменшення кисню у воді і надмірне цвітіння синьо-зелених водоростей та задухи риби. Від цвітіння води і задухи риби у річці відбудеться розкладання риби і інших водних організмів, що призведе до заболочування водоймищ та утворення болотних газів.

На пивоварних підприємствах у залежності від складу і концентрації забруднень розрізняють наступні виробничі стічні води:

- утворюються в результаті використання води в основному виробництві (брудні);
- від допоміжних операцій і процесів, що виходять при поверхневому охолодженні апаратури (умовно чисті);
- від підсобних приміщень і допоміжних цехів (малозабруднені).

Склад виробничих стічних вод формується при змішанні брудних і малозабруднених вод. Забруднення стічних вод пивоварного виробництва діляться на мінеральні, органічні, бактеріальні й біологічні. До мінеральних забруднень відносяться частинки землі, розчини мінеральних солей, кислот і лугів, залізо, кальцій, магній, кремній, калій та інші неорганічні речовини, до органічних – вуглеводи, азотисті речовини, органічні кислоти, поліфенольні речовини. Бактеріальні й біологічні забруднення являють собою різні мікроорганізми, дріжджові і цвілеві грибки, бактерії і інше. Але за хімічним складом ці забруднення відносяться до органічних, але виділяються в окрему групу через особливого взаємодії з

іншими видами забруднень. Забруднені стічні води практично утворюються у всіх виробничих цехах пивоварного заводу. Найбільш забрудненими є стоки, що утворюються при митті і замочуванні ячменю, мийці залишкових дріжджів. Забруднені стічні стоки потрапляють у підземні води і отруюють їх. Як відомо річки живляться підземними водами, які внаслідок підживлення забрудненими підземними водами забруднюються і самі.

Отже, можна зробити висновок про те що, виробництво харчових продуктів супроводжується утворенням великої кількості висококонцентрованих стічних вод, які при потрапленні у поверхневі та підземні води можуть призвести до катастрофічних наслідків. Скид промислових стоків в міську каналізаційну систему також не вирішує проблему. Міські очисні споруди не розраховані на високі концентрації стічних вод і промислові стоки порушують нормальну їх роботу, що погіршує показники якості води при скиді у водойми. Крім того, більшість очисних споруд застаріла або знаходиться в кретичному стані. Тому, для запобігання негативного впливу підприємств на гідросферу необхідно обов'язково застосування локальних каналізаційних очисних споруд. Крім того, після локального очищення стічної води, вона може бути використана для технологічних потреб підприємств.

Таким чином, встановлення ЛОС не тільки покращить екологічну ситуацію підприємств харчової промисловості, але і значно скоротить їх потребу і свіжій воді.

Список літератури

1. Тихомиров В.Г. Технология пивоваренного и безалкогольного производств. М.: Колос, 1998. - 448с
2. Обороти системи охолоджувального водопостачання в бурякоцукровому виробництві та сучасні технології обробки оборотних вод: Навч. посібн.–К.: ПЦДО НУХТ, 2009.– 60 с.

ЕКОЛОГІЧНА БЕЗПЕКА ПРИРОДНИХ ДЖЕРЕЛ ВОДИ

М.М. Кіріченко, ст. гр. ЕО-10, Л.В. Тищенко, викл. Кіровоградський національний технічний університет

Ще нещодавно побутова думка про те, що підземні води – невичерпний дар і їх можна використовувати з яких завгодно джерел і в будь-якій кількості. В умовах бурхливого розвитку промисловості, інтенсифікації сільського господарства, розширення площ зрошуваних земель, а також поліпшення культурно-побутових умов життя населення водоспоживання та інші форми використання водних ресурсів значно зростають, вода стає однією з дефіцитних корисних копалин. Лише на Україні відбирається більш як 15 млн.м³/добу. Забір великої кількості води, що перевищує експлуатаційні запаси, може призвести до виснаження ресурсів підземних вод. Це виявляється в прогресуючому зниженні рівня водоносних горизонтів. Ресурси зменшуються також внаслідок дренажу водоносних горизонтів гірничими виробками. При видобуванні твердих корисних копалин відкачується і непродуктивно витрачається значна кількість цінної підземної води.

Велике значення має і збереження високої якості підземних вод. Адже не виключені випадки бактеріального і хімічного забруднення їх. При бактеріальному забрудненню у підземних водах розмножуються хвороботворні бактерії, віруси, небезпечні для здоров'я. Проникнення і поширення бактеріального забруднення залежить від властивостей ґрунтів і гірських порід, через які фільтруються води. Масштаби забруднення залежать від

інтенсивності надходження забруднень і того, наскільки виживають бактерії і віруси в зоні аерації і в підземних умовах.

Основними джерелами бактеріального забруднення підземних вод є:

- поля асенізації і фільтрації;
- різного роду вигрібні ями;
- дефектна каналізаційна мережа;
- забруднені поверхневі води, гідравлічно зв'язані з підземними.

Щоб запобігти забрудненню, досить ліквідувати його джерело або шляхи проникнення забруднених розчинів у підземні води.

Хімічне забруднення полягає в появі у підземних водах нових речовин або в значному збільшенні компонентів природного хімічного складу, якщо при цьому відбувається значне погіршення якості води.

Проникання і поширення хімічного забруднення, як і бактеріального, значною мірою визначається властивостями гірських порід, через які фільтруються розчини. Основне джерело хімічного забруднення підземних вод — стічні води промислових підприємств, які зливаються в різні ставки-відстійники, шламові ставки, ставки-випарники та ін.

Значна частина забруднюючих речовин надходить у підземні води під час інфільтрації атмосферних опадів, які випадають на території, де нагромаджені тверді відходи, особливо відходи хімічних виробництв, розміщені сховища нафтопродуктів, а також склади сировини і готової хімічної продукції, або ж на сільськогосподарські поля, на яких широко застосовуються добрива і отрутохімікати.

Забруднення підземних вод відбувається і в районах деяких родовищ корисних копалин шахтними водами. Різні домішки потрапляють у підземні води в основному у вигляді водних розчинів. Тому артезіанські водоносні горизонти, перекриті водотривкими водоносними породами, знаходяться в більш сприятливих умовах, ніж ґрунтові води, в яких виявлено забруднення.

Питання охорони підземних вод набуває особливо великого значення. Але особливого значення ця проблема набула в наш час коли прийняли спеціальні постанови, що стосуються раціонального використання та охорони підземних вод. Вжиті заходи сприяють поліпшенню умов забезпечення населення водою, посиленню охорони її ресурсів.

Боротьбу із забрудненням і виснаженням вод насамперед слід проводити шляхом здійснення запобіжних заходів по охороні вод та ліквідації причин їх забруднення і виснаження. Поряд із скороченням, або припиненням скидання стічних вод необхідно:

- використовувати міські стічні води для зрошення (при правильному оснащенні зрошувальних систем, при суворому дотриманні норм поливу води не забруднюються);
- промислові підприємства перевести на оборотне водопостачання;
- створювати ефективні очисні споруди, які забезпечували б належне очищення стічних вод від забруднюючих речовин;
- споруджувати роздільні міські водопроводи для побутового, господарського водопостачання і харчової промисловості;
- знижувати норми споживання води;
- підвищувати водність річок за допомогою регулювання стоку водосховищ і агролісомеліоративних заходів;
- при бурінні глибоких розвідувальних свердловин особливу увагу приділяти ізоляції підземних прісних вод від мінералізованих або забруднених вод.

Щоб запобігти виснаженню ресурсів підземних вод, розроблено заходи по їх збагаченню. Найважливіші з них такі:

- спорудження в зниженнях рельєфу і балках ставків, які переводили б поверхневий стік у підземний;
- спорудження поглинальних свердловин;
- використання вод, які відкачуються на ділянках зрошення і осушення;

– спорудження підруслових водозаборів та ін.

Одним із заходів охорони підземних вод від забруднення в районах розташування водозаборів є створення навколо них зон санітарної охорони.

Список літератури

1. Авакян А. Б., Широков В. М. Комплексне використання і охорона водних ресурсів: Учеб. Посібник. – Мн.: Ун-кос, 1999р.
2. Беліченко Ю. П., Швецов М. М. Раціональне використання і охорона водних ресурсів. – М.: Россельхозиздат, 2006р.

ПРОДУКТИВНІСТЬ ГІБРИДІВ СОНЯШНИКУ В УМОВАХ ПІВНІЧНОГО СТЕПУ УКРАЇНИ

А.М. Гуркун, ст. гр. АГ-12С, О.О. Андрієнко, канд. с.-г. наук
Кіровоградський національний технічний університет

Соняшник є головною олійною культурою в Україні. Насіння сучасних високоолійних сортів містить в собі до 50-55% олії. Соняшникова олія має високі смакові властивості та переважає інші жиромістні рослини за поживністю жирів та їх засвоєнням. Особлива цінність соняшникової олії як харчового продукту зумовлена високим вмістом у ній ненасичених жирних кислот (до 90%), головним чином лінолевої (55-60%) та олеїнової (30-35%). Біологічно найкориснішою є лінолева кислота, яка нормалізує холестеринний обмін, що позитивно впливає на здоров'я людини. [1].

Селекція – найдешевший, найрезультативніший та екологічно чистий фактор зростання виробництва продукції рослинництва. За сучасних тенденцій підвищення вартості енергозатрат на одиницю виробленої продукції і при наявності проблем, що виникли в зв'язку з забрудненням навколишнього середовища, селекції відводиться особливо важлива роль [2].

Вчені всього світу висловлюють однакову думку, що сорт відіграє велику позитивну роль у підвищенні врожайності сільськогосподарських культур, але відсоток цього підвищення різний [3]. Використання сортових рослинних ресурсів є однією з найважливіших ланок сільського господарства – основою економічного й соціального розвитку держави. Найефективнішим та економічно вигідним є широке впровадження нових сортів та гібридів з генетично визначеним рівнем адаптування до умов ґрунтово-кліматичних зон їхнього вирощування.

Нові сорти, незалежно від мети використання, повинні бути придатними до інтенсивної технології вирощування, забезпечувати високу економічну ефективність виробництва. Основними критеріями добору сортів є їх пластичність, групи досягання, інтенсивності, стійкості і толерантності до шкідливих організмів, екстремальних факторів довкілля. Знання сорту, як стверджував академік В.М. Ремесло – 90% успіху [4].

Також немало важливим фактором є те до якого типу відноситься той чи інший сорт чи гібрид. За адаптивними властивостями слід розрізняти: гібриди інтенсивного типу із сильною вираженістю реакції на середовище; гомеостатичні, які забезпечують стабільні врожаї при нестабільних умовах; пластичні – адекватно реагують на зміну рівня агрофону.

Так, сорти та гібриди інтенсивного типу дають змогу отримати найвищі урожаї, однак за несприятливих погодних умов та низького рівня агрофону та агротехніки їх урожайність може бути досить низькою, причому окрім зниження урожайності, знижуються і якісні показники урожаю. В той самий час як високо пластичні сорти та гібриди не можуть забезпечити надвисокої врожаї, однак навіть за несприятливих умов рівень їх урожайності не знає значних коливань[5]. Рівень урожайності сорту чи гібриду в першу чергу залежить від того до якої групи стиглості він відноситься. Так, у більшості випадків ранньостиглі сорти та гібриди культурних рослин дещо поступаються за показниками урожайності гібридам у яких строк вегетації дещо довший.

Використання сортових рослинних ресурсів є однією з найважливіших ланок сільського господарства – основою економічного й соціального розвитку держави. Найефективнішим та економічно вигідним є широке впровадження нових сортів та гібридів з генетично визначеним рівнем адаптування до умов ґрунтово-кліматичних зон їхнього вирощування.

Головною метою наших досліджень було визначити, яку урожайність та якість врожаю забезпечують різні гібриди соняшнику при їх вирощуванні за інтенсивною технологією.

Дослідження проводились впродовж 2011 р. у КДСГДС ІСГСЗ НААН, яка знаходиться в Степовій ґрунтово-кліматичній зоні Кіровоградської області. Висівалося 8 гібридів соняшнику вітчизняної селекції (інститут рослинництва ім. Юр'єва НААН) ранньої групи стиглості. Такі гібриди як Ясон, Оскіл та Етюд є занесеними до державного реєстру сортів та гібридів, тоді як інші 5 проходять державне сортопробування.

Попередником за роки проведення досліджень був ярий ячмінь. Облікова площа ділянки складала 45 м², повторність трьохразова. Ґрунт дослідної ділянки чорнозем звичайний середньогумусний важкосуглинковий.

Погодні умови в період проведення досліджень в основному були типовими для зони північного Степу України. Характерною особливістю був підвищений температурний режим повітря порівняно із багаторічними показниками як в цілому за рік, так і в період вегетації рослин соняшнику.

Рівень врожайності насіння соняшнику досить варіював, що пов'язано як безпосередньо з властивостями кожного з досліджуваних гібридів соняшнику, так і з їх реакцією на інтенсивну технологію вирощування. Однак слід відмітити, що показники урожайності ранньостиглих гібридів соняшнику знаходилися на досить високому рівні і коливалися у межах 27,4-34,1 ц/га (таблиця 1).

Таблиця 1 – Урожайність та олійність насіння різних гібридів соняшнику.

№ п/п	Гібрид	Урожайність, ц/га	Олійність, %
1	Етюд (к)	27,4	48,5
2	Оскіл	29,2	48,9
3	Рюрик	32,8	50,3
4	Трубіж	28,3	50,2
5	Романс	29,0	49,4
6	Ясон	30,1	49,4
7	Кадет	34,1	48,9
8	Зорепад	30,5	48,3

Найбільший рівень урожайності було відмічено при вирощуванні гібриду Кадет, який проходить державне сортопробування. Урожайність даного гібриду складала 34,1 ц/га, що на 6,7 ц/га більше, ніж у контролі, де була відмічена найнижча урожайність і вирощувався гібрид Етюд.

Що стосується вмісту олії в насінні соняшнику, то було відмічено наступне.

Олійність у досліджуваних гібридах коливалася в межах 48,3-50,3%

Найвища олійність була отримана при вирощуванні гібриду Рюрик, де вона склала 50,3 %, дещо нижчу олійність було отримано при вирощуванні гібриду Трубіж – 50,2%, що відповідно на 1,8 та 1,7 % більше, ніж у контролі.

Аналізуючи вищенаведені однорічні дані досліджень щодо продуктивності різних гібридів соняшнику при їх вирощуванні за інтенсивною технологією в умовах північного Степу слід відмітити, що найкраще показав себе гібрид Рюрик для якого характерним був найвищий вміст олії серед досліджуваних гібридів, окрім цього він також забезпечив досить високий показник урожайності, на рівні 32,8 ц/га. Тому саме цей гібрид серед усіх досліджуваних у звітному році можна назвати найбільш продуктивним.

Однак слід зазначити, що однорічних даних явно недостатньо для цілеспрямованого впровадження даного гібриду у вирощування в сільськогосподарських підприємствах північного Степу Кіровоградської області. Тому для впровадження у виробництво того чи іншого з досліджуваних гібридів необхідне подальше їх вивчення для виокремлення найбільш оптимального для вирощування гібриду. Та все ж, на основі однорічних даних рекомендуємо для вирощування в сільськогосподарських підприємствах північного Степу України серед ранньостиглих гібридів соняшнику перевагу надавати гібриду Рюрик.

Список літератури

1. О. І. Зінченко, В. Н. Салатенко, М. А. Білоножко – К.: Аграрна освіта, 2001. – 591 с.
2. Л.М. Чернобай, Н.М. Музафаров, І. П. Барсуков. Гібриди кукурудзи в державному реєстрі сортів рослин // Агробізнес сьогодні. - 2012. - №6. - С 16-19
3. Шелепов В.В. та ін. Нові сорти пшениці та їх роль в підвищенні врожаю // Актуальні проблеми сучасного землеробства: Доповіді між. наук.-практ. конф. – Луганськ, 2003. - С. 575-580.
4. Ремесло В.М. Сортова агротехніка пшениці / В.М. Ремесло, В.Ф. Сайко. – К.: Урожай, 1975. – С. 46-47.
5. Зозуля О.Л., Мамалига В.С. Селекція та насінництво польових культур. - К.: Урожай, 1993. - 413 с.

РЕАКЦІЯ ГІБРИДІВ СОНЯШНИКУ РІЗНИХ ГРУП СТИГЛОСТІ В ЗАЛЕЖНОСТІ ВІД ПОПЕРЕДНИКА В ПІВНІЧНОМУ СТЕПУ УКРАЇНИ

А.Б. Ткаченко, ст. гр. АГ-12м, О.О. Андрієнко, канд. с.-г. наук
Кіровоградський національний технічний університет

Серед технічних культур провідне місце в агропромисловому виробництві України займає соняшник – основна олійна культура. Насіння його районованих сортів і гібридів містить 50-52 % олії. Порівняно з іншими олійними культурами соняшник дає найбільший вихід олії з одиниці площі (750 кг/га в середньому по Україні). На соняшникову олію припадає 98 % загального виробництва олії в Україні.

Батьківщиною соняшнику є західна частина Північної Америки. В культурі його почали вирощувати у XVIII ст., що набагато пізніше у порівнянні з багатьма іншими олійними культурами. Чорноземні регіони виявилися сприятливими для вирощування соняшнику й забезпечили активне розповсюдження на цих територіях. Так, в 1883 році у

Російській імперії, до складу якої входила й Україна, соняшнику вирощувалося вже 150 тис. га. В 2010 році під посівами соняшнику в Україні було зайнято близько 4,5 млн га, що становить 14,6% ріллі. Найбільші площі вирощування соняшнику знаходяться в Російській Федерації – 5,8 млн га (табл. 1).

Таблиця 1 – Посівні площі соняшнику в світі та Україні, млн га.

Країни	1990 р.	2005 р.	2006 р.	2007 р.	2008 р.	2009 р.	2010 р.
Світ	16,9	23,1	23,7	21,9	23,9	22,3	24,0
Україна	1,6	3,7	3,9	3,4	4,1	4,1	4,5
Росія	2,0	5,4	5,9	5,0	6,0	5,6	5,8
США	0,7	1,1	0,7	0,8	1,0	0,8	0,8
Аргентина	2,6	2,2	2,4	2,6	2,2	1,4	2,0
Франція	1,1	0,7	0,6	0,5	0,6	0,7	0,7

Швидкі темпи росту споживання та потреби в рослинних жирах призвели до того, що протягом 90-х років минулого століття та першого десятиліття нового тисячоліття в аграрному секторі України відбувся різкий перерозподіл посівних площ на користь групи олійних культур, де головну роль відіграє соняшник – одна з найбільш прибуткових та високоліквідних культур. Так, до 1990 року посівні площі соняшнику становили близько 1,6 млн га, а останніми роками значно збільшились і сягнули 4,1-4,5 млн га.

Активний розвиток олійно-жирової промисловості вимагає відповідного рівня забезпеченості олійною сировиною. При цьому лідерами виробництва та основними виробниками насіння соняшнику є Росія, Україна, країни ЄС-27 та Аргентина, де він використовується для виготовлення харчової олії та маргарину, також користуються суттєвим попитом у тваринництві соняшникова макуха та шрот, які багаті на білок й інтенсивно використовуються на кормові цілі.

Зростання площ посіву під соняшником та стабільна, при цьому, урожайність забезпечила Україні високі валові збори. Серед світових виробників Україна посідає провідне місце за валовим збором насіння цієї культури. Упродовж останніх трьох років у країні виробляється 6,36-6,77 млн т насіння. Зростання світового попиту на олії постійно нарощує і стимулює виробництво олійних культур, зокрема соняшнику. Так, в Україні за період 2005-2010 рр. виробництво соняшнику зросло на 42,5%. За питомою вагою виробництва соняшнику у світі Україна поступається лише Росії та ЄС-27. Значно зросли й переробні потужності олійних культур у нашій країні, за даними “Укроліяпром”, потужності переробки соняшнику підвищилися до 10 млн т, при цьому близько 65% загального виробництва олії припадає на 10 олійно-жирових комбінатів. За даними “Укроліяпром”, в Україні в 2010 році вироблено більше 2,6 млн т соняшникової олії – що у 6 разів більше за потребу країни. Тому, на сьогодні Україна є найбільшим експортером соняшникової олії у світі.

Завдяки виведенню високопродуктивних гібридів в останні роки вдалося досягти зростання врожайності та вмісту олії, відповідно і збільшення частки цієї олійної культури у загальносвітовому виробництві. За середніми показниками в Україні протягом 2008-2010 років урожайність соняшнику становила 1,50-1,53 т/га. Проте, на практиці у розвинених господарствах, за дотримання основних технологічних та агротехнічних норм, врожайність може досягати 2,5-3,5, як це було у 2009 році. За такого рівня урожайності Україна могла б обійти США та Аргентину й наблизитися до рівня країн ЄС-27, який становив 1,78-1,90 т/га. Серед Європейських держав однією з провідних країни за технологією вирощування соняшнику є Франція. У цій країні є розвинена селекція соняшнику, сприятливі кліматичні умови та високий рівень агротехніки, що й забезпечує належну урожайність цієї культури (табл. 2).

Таблиця 2 – Врожайність соняшнику у різних країнах Світу (т/га).

Країни	1990 р.	2005 р.	2006 р.	2007 р.	2008 р.	2009 р.	2010 р.
Світ	1,34	1,30	1,26	1,24	1,41	1,37	1,32
Україна	1,66	1,28	1,36	1,24	1,53	1,52	1,50
Росія	1,23	1,19	1,14	1,23	1,23	1,15	0,95
США	1,38	1,73	1,36	1,60	1,60	1,74	1,64
Аргентина	1,45	1,73	1,46	1,47	1,35	1,55	1,70
Франція	2,12	2,35	2,16	2,62	2,51	2,52	2,39

Отже, основним етапом у вирощуванні соняшнику має бути правильне визначення гібриду, що найкраще відповідає наявним погоднокліматичним, агротехнічним умовам та технічному забезпеченню конкретного господарства. До державного реєстру сортів рослин України занесено більше 270 сортів та гібридів, які різняться за своїми морфо-біологічними особливостями.

М.М. Гаврилюк, В.А. Кононюк вказують, що при використанні сучасних, більш стійких до хвороб гібридів соняшнику, застосуванні інтенсивних технологій його вирощування, своєчасному захисті від хвороб, шкідників та бур'янів, повернення цієї культури на попереднє місце вирощування можна здійснювати без значного зниження урожайності в більш короткі строки – через 4-6 років.

Про можливість і необхідність концентрації посівів провідних товарних культур в короткоротаційних сівознах йдеться в публікаціях останніх років. У той же час немало робіт, в яких на підставі результатів досліджень наводяться протилежні висновки.

Кращі попередники для соняшнику ті, після яких у ґрунті залишається більше вологи та поживних речовин. У Степу найефективнішими ланками сівозна є ті, де соняшник висівають після кукурудзи чи озимої пшениці.

Для визначення кращого попередника протягом 2011 та 2012 рр. були проведені відповідні дослідження. Попередниками були взяті одні з найбільш поширених у господарствах Кіровоградської області культур – озима пшениця та кукурудза.

Дослідження проводилися на Кіровоградській державній сільськогосподарській дослідній станції Інституту сільського господарства степової зони НААН. Основний метод досліджень – польовий дослід, в якому використовували загально прийнятні в рослинництві методики.

За даними досліджень центру “Облдерждрючість” в орному шарі в середньому міститься гумусу 4,69%, азоту, що легко гідролізується, 13,7%, рухомого фосфору 10,0 та обмінного калію 15,1 мг на 100 г ґрунту, рухомих форм марганцю, цинку, бору та сірки відповідно 20,2; 0,41; 1,2 і 9,8 мг на кілограм ґрунту. Основною відмінною ґрунтового покриву є чорнозем звичайний перехідний до глибокого, який залягає на плато на пологіх схилах різних експозицій та має важко суглинистий механічний склад.

Результати досліджень показали, що в умовах 2011-2012 рр. серед гібридів, що вивчали, найбільш продуктивним виявився Sunflora CL, урожайність якого становила в середньому за роками досліджень 3,28 т/га зерна по попереднику озима пшениця та 3,13 т/га по попереднику кукурудза.

Інші гібриди мають вищу урожайність коли попередником є кукурудза на зерно. Так, у гібрида Ясон прибавка врожаю до попередника озима пшениця становила 0,11 т/га, з рівнем урожайності 2,71 т/га, у гібрида Supersol – 0,29 т/га з урожайністю 2,79 т/га, Paraisol 102 CL – 0,32 т/га, з продуктивністю 3,13 т/га, а у гібрида SU Clarisa – 0,44 т/га та збором насіння 2,90 т/га.

Слід відмітити, що у гібрида Tamara CL збір насіння з одиниці площі становив 2,69-2,71 т/га й був близьким за обох попередників.

В селекції соняшнику, в зв'язку з тим, що це переважно харчова культура, особлива увага приділяється не лише урожайності, але й поліпшенню якості насіння. Найбільш економічною формою накопичення запасних енергоємних поживних речовин є олія. У насінні сучасних сортів соняшнику містяться близько 48-52 % олії при 20-23 % лушпиння та 18-22 % білка. Порівняно з іншими культурами він дає найбільший вихід олії з гектара.

Гібриди, що вивчалися, значно відрізнялися між собою не лише за урожайністю, а й за показниками олійності отриманого насіння.

Таблиця 3 – Урожайність та олійність гібридів соняшнику в залежності від попередників, 2011-2012 рр.

Вар.	Гібрид	Попередник	Урожайність		Олійність, %
			т/га	±	
1	Ясон	озима пшениця	2,59	-	49,9
2		кукурудза	2,71	0,11	49,0
3	SU Clarisa	озима пшениця	2,46	-	48,4
4		кукурудза	2,90	0,44	48,0
5	Supersol	озима пшениця	2,50	-	49,0
6		кукурудза	2,79	0,29	48,1
7	Paraiso 102 CL	озима пшениця	2,81	-	48,9
8		кукурудза	3,13	0,32	48,0
9	Sunflora CL	озима пшениця	3,28	-	49,9
10		кукурудза	3,18	-0,10	48,5
11	Tamara CL	озима пшениця	2,69	-	50,1
12		кукурудза	2,71	0,02	49,8

Результати досліджень показали, що більша олійність у досліджуваних гібридів була після попередника озима пшениця. За попередника кукурудза на зерно цей показник зменшується у гібрида Тамара CL на 0,2%, SU Clarisa на 0,4%, гібридів Ясон, Supersol, Paraiso 102 CL – на 0,9 %, а у гібрида Sunflora CL на 1,4%.

Гібриди Ясон, Sunflora CL та Тамара CL по попереднику озима пшениця мають найвищий процент олійності – 49,9%, 49,9%, та 50,1%.

Отже, нові гібриди, що досліджувались, є придатними для вирощування в умовах північного Степу України. Гібрид Sunflora CL необхідно вирощувати після попередника озима пшениця, Supersol, Paraiso 102 CL та SU Clarisa – після кукурудзи на зерно.

Список літератури

1. Гаврилук В.М. Напрямки розвитку виробництва олійних культур в Україні // Економіка АПК. – 1999. – № 10. – С. 76-82.
2. Осауленко О.Г. Україна у цифрах // Статистичний довідник. – Київ: Техніка, 2003. – 262 с.
3. Осауленко О.Г. Україна у цифрах // Статистичний довідник. – Київ: Техніка, 2004. – 278 с.
4. Побережна А.А. Формування світового і вітчизняного ринків олійних культур // Економіка АПК. – 1999. – № 8. – С. 91-96.
5. Побережна А.А. Світове виробництво та ринок соняшнику // Економіка АПК. – 2002. – № 4. – С. 102-105.
6. Доспехов Б.А. Методика полевого опыта. – М.: Колос, 1979. – 416 с.
7. Науково-обґрунтована система ведення агропромислового виробництва в Кіровоградській області / В.В. Савранчук, І.М. Семеняка, М.І. Мостіпан, Л.П. Пікаш, С.М. Слободян. – Кіровоград, 2005 – 266 с.

ЕФЕКТИВНІСТЬ ПОЗАКОРЕНЕВОГО ПІДЖИВЛЕННЯ ПРИ ВИРОЩУВАННІ ЦУКРОВОЇ БУРЯКІВ

С. Романчук, маг. гр. АГ-12М, Г.А. Кулик, доц.
Кіровоградський національний технічний університет

На сьогоднішній день досить ефективним є застосування позакореневого живлення сільськогосподарських культур, що обумовлено низьким вмістом або дефіцитом доступних рослинам мікроелементів, викликаний браком виробництва та внесення органічних добрив.

Позакореневе підживлення через листя й стебла дає змогу оптимізувати норму і співвідношення між елементами живлення під час вегетації рослин. Брак або недоступність певних елементів живлення через погодні умови або відсутність їх у ґрунті призводить не тільки до недобору врожаю, а й до погіршення його якості [1].

Найбільш активними і доступними для рослин є комплексонати (хелати) металів, де елемент живлення перебуває у напіворганічній формі. На їх основі створено спеціальні композиції добрив, які за кількісним і якісним складом найбільш відповідають біологічним вимогам культури, але ще недостатньо вивчені і мало застосовуються в умовах агропромислового виробництва.

Нами були закладені досліди по вивченню норм Реакому-Р на посівах цукрових буряків. Дослідження проводилися протягом 2011-2012 років в умовах північного Степу України.

Головною метою досліджень було встановити найбільш ефективну норму Реакому-Р при вирощуванні цукрових буряків В досліді використовували гібрид вітчизняної селекції Український ЧС-70. Ґрунти дослідного поля – чорноземи звичайні глибокі середньогумусні не змиті та слабо змиті легко й середньоглинисті на лесах, які перемежуються з чорноземами типовими малогумусними слабо і середньо змитими важкосуглинковими і легко глинистими на лесах. Утворились ці ґрунти в результаті дернового процесу ґрунтоутворення під покривом трав'янистої рослинності в умовах недостатнього зволоження на карбонатному лесі.

Погодні умови, що склалися за роки проведення досліджень характеризувалися нестабільним температурним режимом та нерівномірним розподілом опадів протягом вегетації рослин.

Досліди закладалися за наступною схемою:

1. Контроль (без підживлення).
2. Реаком-р- 4,0л/га (фаза змикання листків у міжряддях).
3. Реаком-р- 6,0л/га (фаза змикання листків у міжряддях).
4. Реаком-р -8,0л/га (фаза змикання листків у міжряддях).
5. Реаком-р -10,0л/га (фаза змикання листків у міжряддях).
6. Реаком-р -5,0л/га (за 3-4тижні до збирання).
7. Реаком-р- 5,0+5,0л/га (фаза змикання листків у міжряддях + за 3-4тижні до збирання).

За нашими даними накопичення маси коренеплоду відбувалося за загальними принципами і також залежало від застосування норм застосування Реакому – Р. В середньому за роки досліджень маса коренеплодів наростала аналогічно рокам досліджень (рис.1).

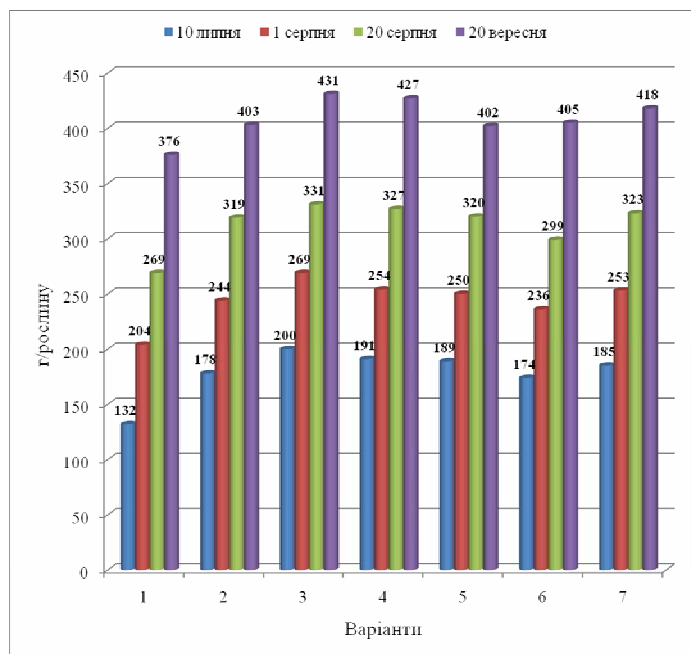


Рисунок 1 – Динаміка накопичення маси коренеплодів залежно від позакореневого живлення цукрових буряків, г/рослину, (середнє 2011-2012р.р.)

Так, на період обліку 10 липня, у контрольному варіанті склав 132 г/рослину, тоді як при проведенні позакореневого підживлення він був в межах 178-200г/рослину. Найбільшим він відмічений у варіанті із застосуванням препарату в нормі 6,0 л/га. У варіантах з Реакомом –Р в нормі 8,0 л/га маса була 191 г/рослину, а при нормі 10,0 л/га – 189 г/рослину, що було відповідно менше на 9-11 г/рослину менше попереднього.

При обліку 1 серпня маса коренеплоду у варіантах з нормами препарату 8,0 л/га, 10,0 л/га та 5,0+5,0 л/га маса коренеплодів була майже на одному рівні і склала 254; 250 та 253 г/рослину. Найбільшою масою відзначився варіант з підживленням Реакомом-Р в нормі 6,0 л/га і був 269 г/рослину, що на 65 г/рослину вище контролю, де цей показник склав 204 г/рослину.

На період обліку 20 серпня маса коренеплодів у досліджуваних варіантах була на 50-62 г/рослину більше варіанту без підживлення цукрових буряків. У варіанті, де підживлення проводили за місяць до збирання врожаю, маса коренеплодів була 299 г/рослину. Найбільшим цей показник зафіксовано також у варіанті з нормою витрати препарату 6,0 л/га і була 331 г/рослину.

20 вересня нами відмічено збільшення маси коренеплодів залежно від норм і строків внесення Реакому – Р. При проведенні підживлення за місяць до збирання коренеплодів маса дещо була вищою порівняно з контролем і склала 29 г/рослину, що пояснюється малим терміном дії препарату. Найбільшою була маса у варіанті з нормою Реакому-Р в нормі 6,0 л/га (431 г/рослину), трохи нижчою вона була у варіанті з нормою 8,0 л/га (427 г/рослину). У варіантах з проведенням підживлення в нормах препарату 3,0 л/га та 10,0 л/га вона була однаковою і склала 403 та 402 г/рослину відповідно.

Нами також проводилися обліки по вивченню інтенсивності наростання маси листків, які наведені на рисунку 2.

З наведеного рисунку бачимо, що застосування Реакому-Р сприяло збільшенню маси листків порівняно з контролем у варіанті з нормою препарату 3,0 л/га (10.07.) на 13 г/рослину, 01.08. – на 10 г/рослину, 20.08. – на 16 г/рослину та 01.10. – на 21 г/рослину.

Інтенсивніше наростання вегетативної маси відбувалося у варіанті з нормою витрати препарату 6,0 л/га, де на 10 липня маса листків була 346г/рослину, на 1 серпня – 410 г/рослину, на 10 серпня – 419 г/рослину і на 1 жовтня 257 г/рослину. Середня маса листків на контролі складала 328,3 г/рослину (середнє за період вегетації), а у варіанті 3 – 359,3 г/рослину, що на 9,4% більше.

При проведенні позакореневого підживлення Реакомом-Р в нормі 8,0 л/га маса листків на 10 липня склала –338 г/рослину, на 1 серпня – 410 г/рослину, на 10 серпня –413 г/рослину, 1 жовтня – 252г/рослину, що в середньому за вегетацію склала 353,3 г/рослину. Наближені до попереднього варіанту були показники і у варіанті з нормою препарату 10,0 л/га і становили на 10 липня – 335 г/рослину, на 1 серпня – 408г/рослину, на 10 серпня – 411 г/рослину та на 1 жовтня 248 г/рослину.

При застосуванні Реакому-Р за місяць до збирання врожаю маса листків підвищилася лише на 9 г/рослину порівняно до контролю і була меншою по відношенню до інших досліджуваних варіантів.

У варіанті, де Реаком-Р вносили два рази маса листків протягом трьох строків обліків була дещо нижчою, ніж при інших нормах препарату. На кінець вегетації, коли внесли другу норму добрива маса листків була більшою порівняно з усіма варіантами дослідіу і склала 263 г/рослину.

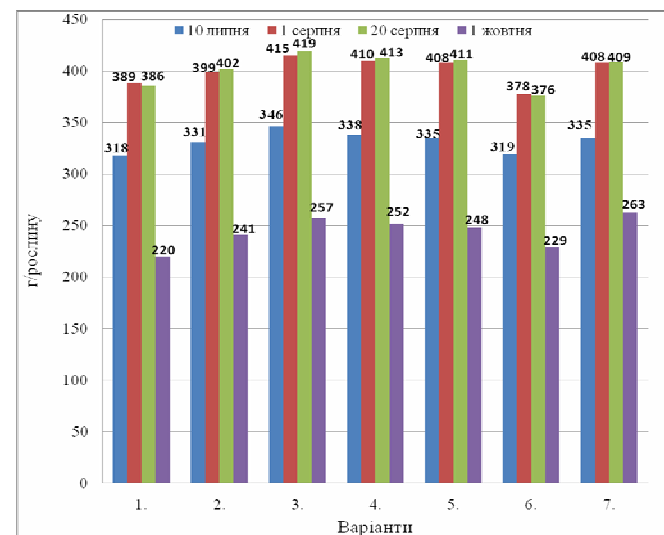


Рисунок 2 – Динаміка накопичення маси листків залежно від позакореневого живлення цукрових буряків, г/рослину, (середнє 2011- 2012р.р.)

Внесення добрив по листовій поверхні характеризується швидким і високим рівнем засвоєння поживних речовин. В зв'язку з цим, спостерігається більш інтенсивний ріст рослин цукрових буряків, що в кінцевому результаті позитивно впливає на їх урожайність та збір цукру з гектара.

В середньому за роки досліджень нами відмічена урожайність коренеплодів була аналогічна рокам досліджень. Збільшення показника за рахунок позакореневого підживлення хелатним мікродобривом була в межах 2,0 – 5,6 т/га. У контрольному варіанті урожайність становила 32,7 т/га, при внесенні Реакому-р в нормі 4,0 л/га вона була 35,3 т/га, що на 2,6 т/га вище. При збільшенні норми препарату до 6,0 л/га урожайність зросла на 5,2 т/га. При проведенні позакореневого підживлення мікродобривом в нормі 8,0л/га та нормі 5,0+5,0л/га (фаза змикання листків у міжряддях + за 3тижні до збирання коренеплодів) показник був 38,0т/га та 38,3 т/га, що на 5,3 і 5,6 т/га більше контрольного варіанту(табл.1).

Отже, проведення позакореневого підживлення Реакомом-р в нормах 6,0л/га, 8,0 л/га та нормі 5,0+5,0л/га (фаза змикання листків у міжряддях + за 3тижні до збирання коренеплодів) забезпечила найвищу прибавку урожайності коренеплодів цукрових буряків, що становила 5,2 т/га, 5,3 т/га та 5,3 т/га відповідно.

Таблиця 1 – Продуктивність коренеплодів залежно від норм Реакому-Р при позакореневому підживленні цукрових буряків.

№ варіанту	Урожайність, т/га	Цукристість, %	Збір цукру, т/га
1.	32,7	17,1	5,59
2.	35,3	17,6	6,21
3.	37,9	18,0	6,81
4.	38,0	17,9	6,80
5.	35,5	17,8	6,31
6.	34,7	17,3	6,00
7.	38,3	17,7	6,77

В середньому за роки проведення дослідів, нами відмічена збільшення цукристості на 0,2-0,9%. Найвищим цей показник був у третьому варіанті з нормою Реакому-р 6,0л/га - 18,0%, що на 0,9% більше контролю. На 0,1% меншою вона була у четвертому варіанті з нормою препарату 8,0 л/га.

При використанні добрива в нормі 5,0 л/га за три тижні до збирання відмічено найменшу прибавку, яка склала 0,2%. У варіантах із нормами препарату 4,0л/га, 10,0л/га дворазовому внесенні по 5,0 л/га цукристість коренеплодів була 17,6%, 17,8 та 17,7% відповідно.

Отже, застосування Реакому-р в різних нормах для позакореневого підживлення цукрових буряків забезпечувало підвищення цукристості коренеплодів на 0,2-0,9%. Ефективнішим був варіант з використанням норми Реакому-р 6,0л/га, де цукристість була найвищою і склала 18,0%.

Головний показник бурякоцукрового виробництва – збір цукру – у повній мірі характеризує доцільність проведення того чи іншого агрозаходу, вирощування того чи іншого сорту або гібриду, ефективність різних видів та норм добрив. Результати наших дворічних досліджень доводять, що застосування позакореневого підживлення цукрових буряків Реакомом-р позитивно відобразалося на виході цукру з одиниці площі. Оптимальним щодо цього виявилось застосування добрива з нормами 6,0л/га та 8,0л/га. Саме із ділянок даних варіантів отримали по 6,81 та 6,80 т/га цукру відповідно, що перевищило варіанти з іншими нормами відповідного добрива та контроль.

У контрольному варіанті збір цукру отримали 5,59т/га, тоді як у досліджуваних варіантах він був в межах 6,00-6,81т/га. При підживленні цукрових буряків добривом в нормі 5,0л/га за три тижні до збирання врожаю показник склав 6,0т/га, а при нормі 4,0л/га та 10,0 л/га у фазу змикання листків у міжряддях він був 6,21 т/га та 6,31 т/га відповідно. У варіанті 3 Реакомом-р, який вноситься за схемою 5,0+5,0л/га(фаза змикання листків у міжряддях + за 3-4тижні до збирання) збір цукру був 6,77т/га.

Аналізуючи даний показник окремо за роками досліджень слід відмітити, що збір цукру з 1 гектара був практично на однаковому рівні, тому що урожайність і цукристість були різними.

Отже, проведення позакореневого підживлення Реакомом-р в нормах 6,0л/га, 8,0 л/га та нормі 5,0+5,0л/га (фаза змикання листків у міжряддях + за 3тижні до збирання коренеплодів) забезпечила найвищу продуктивність коренеплодів цукрових буряків.

Список літератури

1. Бульгин С.Ю. Микроэлементы в сельском хозяйстве / С.Ю. Бульгин, Л.Ф. Демисев, В.А. Доронин [и др.]; под ред. С.Ю. Бульгина. – 3-е изд., перераб. и доп. – Днепропетровск: Січ,2007. – 100 с.

ВРОЖАЙНІСТЬ НАДЗЕМНОЇ МАСИ РОСЛИН ЕХІНАЦЕЇ ЗАЛЕЖНО ВІД РЕГУЛЯТОРІВ РОСТУ

В.І. Сорокін, ст. гр. АГ 12 М, Л.В. Сало, доц.
Кіровоградський національний технічний університет

Вступ. Останнім часом покращилась ситуація із заготовлею лікарської сировини в Україні. Втім, потреби фармацевтичної галузі промисловості задовольняються лише на 40-60%[1,2]. Попит на лікарську сировину змусив виробників шукати нові шляхи отримання високих врожаїв при збереженні якості, тому останніми роками культура ехінацея змусила вчених спрямувати увагу на агротехніку вирощування, а саме удобрення як найвпливовіший фактор підвищення урожайності[3].

Метою досліджень було встановити найбільш впливові регулятори росту, які б забезпечили максимальний рівень врожайності надземної маси ехінацеї.

Методика досліджень. Протягом 2010 – 2012 років вивчали вплив регуляторів росту на врожайність надземної маси ехінацеї пурпурової. Ґрунтовий покрив дослідних ділянок представлений чорноземом звичайним глибоким мало гумусним середньо суглинковим на лесі. Середній вміст в орному шарі: азоту 10,9 мг/100 г, фосфору 5,1 мг/100 г, калію 13,3 мг/100 г ґрунту. вміст гумусу в орному шарі 0-30 см 4,4%. Схема дослідів включала сім варіантів у триразовій повторності: 1. Контроль (без обробки), 2.Вимпел, 3.Емістим С, 4.Івін, 5.Біосил, 6.Бутон, 7.Біолан. норма внесення 0,5 л/га.

Розміщення ділянок на площі дослідів систематичне. Загальна площа посівної ділянки – 6м, облікова – 3,4м. Спосіб посіву широкорядний з шириною міжрядь 45 см. Досліджуваний сорт ехінацеї – “Принцеса”.

В наших дослідженнях визначення показника урожайності надземної маси ехінацеї проводили по роках досліджень: на другому, третьому, та четвертому роках життя ехінацеї (2010, 2011 та 2012) роки двічі – у фазі бутонізації, та після відростання, наприкінці вегетації.

Результати досліджень та їх аналіз. Надземна частина ехінацеї (листки з пагонами) є цінною лікарською сировиною. Біологічна здатність рослин до відростання надає можливість отримати два скошування. Результати суми двох скошувань надземної маси ехінацеї протягом трьох років досліджень наведені у таблиці 1.

Як свідчать дані таблиці 1, у другий рік життя ехінацеї (2010р.) обробка регуляторами росту призводить до помітного зростання маси рослин.

Так надземна маса збільшилась у всіх варіантах де застосовували регулятори росту і склала від 144,0 до 252,1 ц/га порівняно до контролю, де урожайність становила 123,8 ц/га. Максимальний рівень урожаю 252,1 ц/га спостерігався у варіанті з обробкою Емістимом С, що перевищувало урожайність контролю на 128,3 ц/га (при НІР 25,1) це є істотним.

Досить високу прибавку врожаю отримали при обробці рослин регуляторами Бутон 204,0 ц/га що вище за контроль на 80,2 ц/га та Біосил з урожайністю 189,4 ц/га, що в порівнянні до контролю прибавка склала 65,5 ц/га та Біоланом 178,2 ц/га, що в порівнянні до контролю становить 54,4 ц/га. Це можна пояснити тим, що під дією даних регуляторів краще засвоюються добрива, покращується процес фотосинтезу, що сприяє інтенсивному наростанню надземної маси.

Прибавка, яку отримали при застосуванні Біолану не істотно відрізнялася від прибавки викликаної Біосилом, але була на багато меншою ніж при використанні Бутону та Емістиму С.

Таблиця 1 – Вплив регуляторів росту на врожайність надземної маси ехінацеї по роках досліджень, ц/га.

Варіант	Роки							
	2010		2011		2012		Середня за 3 роки	
	Урожайність, ц/га	Різниця до контролю	Урожайність, ц/га	Різниця до контролю	Урожайність, ц/га	Різниця до контролю	Урожайність, ц/га	Різниця до контролю
1.Контроль	123,8	-	246,1	-	280,6	-	216,8	-
2.Вимпел	152,3	28,5	299,6	53,5	338,5	57,9	263,5	46,7
3.Емістим С	252,1	128,3	375,4	129,3	386,7	106,1	338,0	121,1
4.Івін	144,0	20,2	264,9	18,8	278,1	-2,5	229	12,2
5.Біосил	189,4	65,6	340,2	94,1	374,2	93,6	301,3	84,5
6.Бутон	204,0	80,2	228,6	-17,5	246,9	-33,7	226,5	9,7
7.Біолан	178,2	54,4	306,9	60,8	322,2	41,6	269,1	52,3
НІР ₀₅	25,1		18,9		26,1			

Отже, найкращою дією на рослини на другому році життя володіє Емістим С, дія Бутону є близькою до нього. Вплив регулятору Вимпел є значно менш помітним прибавка не досягла навіть 30 ц/га, а вплив регулятора Івін взагалі був неістотним (прибавка становила 20,2 ц/га при НІР 25,1). Очевидно, це пов'язано з тим, що дія даних регуляторів більше направлена на формування кореневої системи, швидшого дозрівання плодів та підвищення енергії проростання насіння та залежність їх від погодних умов.

На третьому році життя ехінацеї обробка рослин регуляторами росту дала досить істотну прибавку врожаю в порівнянні як до контролю, так і до попереднього року. На третьому році життя (2011р) на формування врожайності надземної маси ехінацеї суттєво вплинули погодні умови. В червні місяці випала значна кількість опадів (162,5мм), що співпало з активним ростом надземної маси ехінацеї в перший період вегетації.

Очевидно, саме цей фактор, підсилив та зменшив дію деяких регуляторів. Як свідчать дані таблиці 1, найкращим за дією на рослини був регулятор Емістим С, який забезпечив урожайність 375,4 ц/га, що на 129,3 ц/га більше за контроль, урожайність якого 246,1 ц/га

(при НІР 18,9). Близькими до Емістиму С за своєю дією були препарати Біосил з урожайністю 340,2 ц/га, прибавка в порівнянні до контролю становила 94,1 ц/га та Біолан з урожайністю 306,9 ц/га з прибавкою в порівнянні до контролю становила 60,8 ц/га.

Також добрий врожай отримали при використанні регулятора росту Вимпел 299,6 ц/га в порівнянні до контролю прибавка склала 53,5 ц/га. У варіанті з використанням Івіну отримали не суттєву прибавку врожаю, яка становила лише 18,8 ц/га в порівнянні до контролю. Обробка рослин Бутонем забезпечила врожайність 228,6 ц/га, що є меншою за врожайність отриману в контрольному варіанті на 17,5 ц/га. Очевидно, це пов'язано з тим, що дія даного препарату в умовах достатнього зволоження та не високих температур повітря не є суттєвою.

Отже, найкращою дією на рослини ехінацеї на третьому році життя виявився Емістим С, дія Біосилу була наближеною до нього. Вплив на врожайність Біолану та Вимпелу був майже однаковим.

На четвертий рік життя ехінацеї (2012р) вплив регуляторів росту був дещо меншим ніж в попередні роки. В період активного росту надземної маси в перший період вегетації ехінацеї спостерігалися дуже високі температури повітря з відсутністю опадів.

Як видно з даних таблиці 1, у варіантах з використанням регуляторів Івін та Бутон не має прибавки врожаю в порівнянні до контролю. Навпаки рослини забезпечили меншу врожайність, яка складала лише 280,6 ц/га у Івіну, що на 2,5 ц/га менше за контроль та у Бутону 246,9 ц/га, яка є меншою на 33,7 ц/га. Очевидно, це пов'язується надмірно високими температурами в період використання даних регуляторів.

Найкращу врожайність в порівнянні до контролю 280,6 ц/га отримали при використанні Емістиму С 386,7 ц/га, прибавка становить 106,1 ц/га (при НІР 26,1). Досить суттєву прибавку сформували рослини оброблені Біосилом 93,6 ц/га в порівнянні до контролю. Приріст врожайності у варіантах з використанням Вимпелу та Біолану суттєво не відрізнявся і становив 57,9 ц/га та 41,6 ц/га в порівнянні до контролю.

Середня за три роки проведення досліджень врожайність надземної маси ехінацеї наведена на рис. 1.

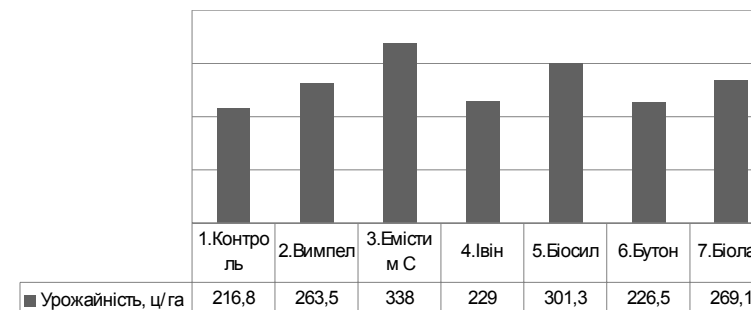


Рисунок 1 – Середня врожайність надземної маси ехінацеї за три роки, ц/га

На основі цих даних можна зробити такі висновки, що найкращі показники врожайності надземної маси ехінацеї спостерігалась у варіантах оброблених Емістимом С з середнім значенням 338 ц/га.

Також досить високий врожай отримали у варіанті з використанням Біосилу 301,3 ц/га, Біолану 269,1 ц/га та Вимпелу 263,5 ц/га. Врожайність отримана при використанні Івіну та Бутону майже не відрізняється від контрольного варіанту, тому їх застосування для отримання високих врожаїв надземної маси ехінацеї є недоцільним.

Висновки: після проведених досліджень встановлено, що для отримання високих врожаїв надземної маси ехінацеї найкраще застосовувати регулятор росту Емістим С, адже в порівнянні його до лінійки використовуваних регуляторів росту в дослідях, його вплив на урожайність протягом трьох років досліджень був найсуттєвіший.

Список літератури

1. Самород В.П., Поспелов С. В. Эхинацея в Украине: полувековой опыт интродукции и возделывания. – Полтава.: Ворскла, 1999.-52с.
2. Горчакова Н. О., Препарати ехінацеї: минуле, сучасне, майбутнє// Ліки України. – 2002р. - №6. – С. 2-3.
3. Дербаль Ю. М. Біологічні та агротехнічні основи вирощування ехінацеї пурпурової в умовах гірської зони Карпат. Автореферат дис. канд. с-г. наук: 06.01.09 /Ю. М. Дербаль; Ін-т земл-ва УААН. – К.,2001р. – 17с.

ВПЛИВ НУТРИВАНТ ПЛЮС НА ПРОДУКТИВНІСТЬ ЦУКРОВИХ БУРЯКІВ

С. Ткаченко, маг. гр. АГ-12М

Кіровоградський національний технічний університет

Попри скорочення площ посівів цукрових буряків в Україні, вони є та й будуть стратегічною високорентабельною культурою [1]. Одним із найважливіших факторів підвищення врожаю цукрових буряків і поліпшення їх технологічних якостей є правильне застосування добрив. На відміну від ряду інших культур цукрові буряки для формування врожаю використовують значно більше елементів живлення, причому в різні періоди вегетації неоднаково. Тому система удобрення має забезпечувати живлення рослин відповідно до їх розвитку. Досягають цього, вносячи повне мінеральне добриво восени під глибоку оранку, в рядки одночасно із сівбою, а в зоні достатнього зволоження – і для підживлення [2]. Проте, вирощування буряків цукрових не можливе без застосування науково-обґрунтованого мінерального живлення, оскільки за природної родючості ґрунтів сучасні сорти та гібриди здатні реалізувати свій генетично закладений потенціал врожайності лише на 25%. Сьогодні для забезпечення високого рівня продуктивності коренеплідів уже не достатньо застосовувати лише головні елементи мінерального живлення (N, P, K), оскільки обмеження росту та розвитку рослин у значній мірі залежить від забезпечення мезо- (Mg, Ca, Na, S) та мікроелементами (B, Mn, Mo тощо) [1].

Тому оптимізація системи удобрення цукрових буряків шляхом проведення позакореневого підживлення Нутривант плюс відповідно до певних ґрунтово-кліматичних умов є важливим фактором підвищення продуктивності культури та її рентабельності.

Метою досліджень було встановити вплив позакореневого підживлення комплексним добривом Нутривант плюс на продуктивність цукрових буряків.

Досліди проводили протягом 2011 – 2012 років в умовах Північного степу України.

Ґрунт дослідної ділянки - чорнозем звичайний середньогумусний глибокий середньосуглинковий.

Технологія вирощування цукрових буряків загальноприйнята для зони, крім прийомів, які були поставлені на вивчення.

Досліди проводили за наступною схемою:

1. Контроль, без добрива

2. Нутривант плюс (3,0* кг/га)
3. Нутривант плюс (4,5* кг/га)
4. Нутривант плюс (3,0*+3,0** кг/га)
5. Нутривант плюс (4,5*+4,5** кг/га)
6. Нутривант плюс (4,5*+3,0** кг/га)
7. Нутривант плюс (3,0*+4,5** кг/га)

Примітка – * першу обробку рослин проводили у фазу змикання листків в рядках;

** другу обробку проводили у фазу змикання листків у міжряддях.

Програмою наших досліджень передбачалося визначити площу листової поверхні при застосуванні комплексного добрива Нутривант плюс. Середні дані за два роки наводимо у таблиці 1.

Таблиця 1 – Площа листової поверхні цукрових буряків при застосуванні комплексного добрива Нутривант плюс, см²/рослину (середнє 2011-2012 рр.).

№ п/п	Варіанти	Строки обліку			
		перед першим обробітком	перед другим обробітком	через 15 днів після останнього обробітку	перед збиранням
1.	Контроль, без добрива	1730	2217	2812	2019
2.	Нутривант плюс (3,0*кг/га)	1732	2407	3074	2143
3.	Нутривант плюс (4,5*кг/га)	1735	2493	3292	2307
4.	Нутривант плюс (3,0*+3,0**кг/га)	1722	2386	3302	2240
5.	Нутривант плюс (4,5*+4,5**кг/га)	1754	2659	3514	2536
6.	Нутривант плюс (4,5*+3,0**кг/га)	1756	2502	3433	2460
7.	Нутривант плюс (3,0*+4,5**кг/га)	1720	2397	3124	2144

При проведенні обліку площі листової поверхні перед першим обробітком, показник був в межах 1720 – 1756 см²/рослину. Після внесення Нутривант плюс площа листових поверхонь була вища у варіантах з підживленням на 169 – 442 см²/рослину порівняно до контролю, де цей показник був на рівні 2217 см²/рослину.

Через 15 днів після другого внесення площа листової поверхні була при підживленні посівів даним препаратом в фазі змикання листків цукрових буряків в рядках та міжряддях з нормою внесення по 4,5 кг/га і становила 3514 см²/рослину прибавка до контрольного варіанту становила 702 см²/рослину. У цього ж варіанту була найвищою площа листової поверхні і перед збиранням цукрових буряків. Вона становила 2536 см²/рослину, прибавка до контролю була 517 см²/рослину. варіант з одноразовим внесенням добрива у фазу змикання

листіків цукрових буряків у рядках у нормі 3,0 кг/га дав найменшу прибавку до контролю, як і через 15 днів після другого обробітку так і перед збиранням коренеплодів.

Щоб рослини цукрових буряків не затінювали одне одного і не конкурували між собою, важливо забезпечити правильність густоти рослин та рівномірність розміщення їх в рядках. Дані густоти рослин і урожайності коренеплодів наведено в таблиці 2.

Таблиця 2 – Густота та урожайність цукрових буряків при застосуванні комплексного добрива Нутривант плюс за 2011 – 2012 рр.

№ п/п	Варіанти	Густота рослин, тис.шт./га			Урожайність, т/га		
		2011	2012	Середнє	2011	2012	Середнє
1.	Контроль, без добрив	85,7	83,9	84,8	35,2	36,0	35,6
2.	Нутрі вант плюс (3,0* кг/га)	86,1	85,7	85,9	38,0	36,5	37,3
3.	Нутрі вант плюс (4,5* кг/га)	69,3	85,5	87,4	38,6	38,2	38,4
4.	Нутрі вант плюс (3,0*+3,0** кг/га)	90,8	85,8	88,3	39,1	38,3	38,7
5.	Нутрі вант плюс (4,5*+4,5** кг/га)	92,9	86,9	89,9	40,4	38,8	39,6
6.	Нутрі вант плюс (4,5*+3,0** кг/га)	90,6	85,4	88,0	39,9	38,5	39,2
7.	Нутрі вант плюс (3,0*+4,5** кг/га)	87,4	84,6	86,0	39,7	38,1	38,9

За результатами, наведеними в таблиці 2, бачимо, що густота рослин у варіантах з проведенням підживлення комплексним добривом була дещо вищою порівняно з контролем. Досліджувані варіанти мали густоту від 85,9 до 89,9 тис.шт./га, що на 1,1 – 5,1 тис.шт./га більше контрольного варіанту. Саме з цих результатів даних можемо зробити висновок, що підживлення нутрі вант плюс в більших нормах витрат мали дещо більший вплив на збереженість рослин цукрових буряків протягом вегетації.

При позакореновому підживленні комплексним добривом Нутривант плюс, прибавка урожайності до контролю знаходилася в межах 1,7 – 4,0 т/га. Урожайність збільшувалася від 37,3 т/га у варіанті з обробкою посівів добривом в фазу змикання листків цукрових буряків в рядках з нормою внесення 3,0 кг/га до 39,6 т/га у варіанті з обробкою рослин Нутривант плюс при нормі внесення по 4,5 кг/га в фазі змикання листків цукрових буряків в рядках та змикання листків в міжряддях.

Одним з основних показників продуктивності цукрових буряків є цукристість (табл. 3). Так як, на даний показник впливає дуже багато факторів.

Таблиця 3 – Продуктивність коренеплодів при обробці посівів цукрових буряків комплексним добривом Нутривант плюс (середнє 2011-2012 рр.).

№ п/п	Варіанти	Цукристість, %			Збір цукру, т/га		
		2011	2012	Середнє	2011	2012	Середнє
1.	Контроль, без добрив	17,4	17,0	17,2	6,11	6,13	6,12
2.	Нутрі вант плюс (3,0* кг/га)	17,8	17,6	17,7	6,78	6,42	6,60
3.	Нутрі вант плюс (4,5* кг/га)	17,6	17,4	17,5	6,76	6,68	6,72
4.	Нутрі вант плюс (3,0*+3,0** кг/га)	17,5	17,3	17,4	6,79	6,67	6,73
5.	Нутрі вант плюс (4,5*+4,5** кг/га)	17,9	17,9	17,9	7,21	6,97	7,09
6.	Нутрі вант плюс (4,5*+3,0** кг/га)	17,8	17,4	17,6	6,98	6,82	6,90
7.	Нутрі вант плюс (3,0*+4,5** кг/га)	17,8	17,4	17,6	6,92	6,78	6,85

Також майже у всіх досліджуваних варіантах з позакореновим підживленням комплексним добривом Нутривант плюс відмічено прибавку і по цукристості коренеплодів. Так, у контрольному варіанті цукристість коренеплодів становила 17,2%, тоді як при застосуванні позакоренового підживлення вона коливалася від 17,4 до 17,9%.

Найбільшим цей показник був при застосуванні Нутриванту плюс при нормі внесення по 4,5 кг/га в фазі змикання листків цукрових буряків в рядках та змикання листків в міжряддях, який на 0,7% перевищив контроль і на 0,5 – 0,2% інші досліджувані варіанти.

Збір цукру з одиниці маси коренеплодів та з 1 га посіву є основним показником продуктивності фабричних буряків. Як бачимо, прибавку до контрольного варіанту, який мав збір цукру 6,12 т/га, дали всі досліджувані варіанти. Кращим, із прибавкою до контролю у 0,97 т/га, мав варіант із дворазовим підживленням даним добривом у фазі змикання листків у рядках та змикання листя у міжряддях по 4,5 кг/га. Збір цукру на цьому варіанті становив 7,09 т/га. Варіант із найменшою прибавкою до контролю був другий варіант, на якому збір цукру становив 6,60 т/га.

Провівши аналіз досліджень, які були проведені нами в період 2011 – 2012 років, ми можемо зробити висновок, що всі досліджувані варіанти, на яких було проведено позакоренове підживлення комплексним добривом Нутривант плюс, дали прибавку по всіх показниках. Нами було встановлено, що кращим для рослин цукрових буряків є внесення даного добрива у більших нормах під час першого підживлення у фазу змикання листків цукрових буряків в рядках, так як це забезпечило кращий розвиток рослин, їх збереженість, що в подальшому призводить до збільшення врожайності коренеплодів та цукристості в них.

Список літератури

1. Адаменко С.В., Машинник С.В. «Нутривант Плюс™ цукрові буряки» - гарант високої продуктивності буряків цукрових //Зерно. - 2008. - №5. – С.52-58.
2. Зубенко В.Ф., Шаповал М.П., Нориця С.Г., Цукрові буряки.- Київ «Урожай»: 1983.- 141 с.

УРОЖАЙНІСТЬ ОЗИМОЇ ПШЕНИЦІ ЗА ПІЗНІХ СТРОКІВ СІВБИ В ПІВНІЧНОМУ СТЕПУ УКРАЇНИ

Р.Я. Кошлатий, ст. гр. АГ-12М

Кіровоградський національний технічний університет

Зерновиробництво в Україні в основному ведеться на основі озимої пшениці, ярому ячменю та кукурудзі. Особливе місце серед цих сільськогосподарських культур належить озимій пшениці. За рівнем врожайності та валових зборах вона займає одне із провідних місць. Тому питання підвищення її урожайності є одним із найбільш важливих для сільськогосподарського виробництва[1,2].

За даними багатьох науково-дослідних установ значні недобори зерна озимої пшениці спостерігаються внаслідок сівби озимої пшениці у пізні строки, що може бути викликано як організаційними причинами так і погодними факторами.

Мета наших досліджень полягала у обґрунтуванні продукційного процесу рослин озимої пшениці за пізніх строків сівби та розробці рекомендацій сільськогосподарському виробництву по добору та розміщенню сортів після різних попередників.

Дослідження проведені впродовж 2010-2012 років. Польові досліди розміщували після сої на зерно та соняшнику. Висівали три сорти озимої пшениці Барвій, Супутниця та Калинова 25 вересня та 2 жовтня. Облікова площа ділянки становила 1 га, повторність дворазова. Грунт дослідних ділянок чорнозем звичайний середньосуглинковий.

Комплекс обліків та спостережень, які проведені протягом вегетації рослин озимої пшениці були проведені за методикою державного сортопробування нових сортів.

В результаті проведених досліджень встановлено, що сорт Супутниця дозрівав на 1-2 дні раніше порівняно з сортами Барвій та Калинова. Сівба досліджуваних сортів після соняшнику скорочувала період вегетації рослин на 3-4 дні порівняно із вирощуванням їх після сої на зерно.

Визначення густоти рослин у фазу повних сходів та польової схожості насіння озимої пшениці показало, що ці показники були вищими у варіантах після сої на зерно порівняно з соняшником. У середньому за два роки досліджень польова схожість у варіантах по сої на зерно склала 90,2 %, а після соняшник була на 4,3 % нижчою і становила 85,9%.

Вживання рослин протягом озимої пшениці було вищим після сої на зерно і у середньому за роки досліджень склало 96,4 % проти 93,6 % після соняшнику Особливих відмін у вживанні між сортами та при зміні строків сівби нами не виявлено.

Висота рослин озимої пшениці на час припинення осінньої вегетації у всіх досліджуваних сортів зменшувалася при перенесенні строків сівби з 25 вересня на 2 жовтня. Так у сорту у Барвій у варіанті з сівбою 25 вересня висота рослин у середньому склала 11,2 см, а при сівбі 2 жовтня – 8,4 см. Подібна залежність відмічена і у зміні повітряно-сухої маси рослин залежно від строків сівби. Водночас необхідно відзначити, що рослини сорту Супутниця мали більшу повітряно-суху масу 100 рослин на час припинення осінньої вегетації як по сої на зерно так і після соняшнику. У середньому за роки досліджень по сої на зерно вона склала 30,8 г, а після соняшнику 29,0 г проти 29,6 та 19,2 г у сорту Барвій.

За пізніх строків сівби досліджувані сорти озимої пшениці мали високий рівень зимостійкості рослин. Кількість рослин, що перезимували у середньому склала від 98,8 до 100 %. Вміст вуглеводів на час припинення осінньої вегетації залежав від попередників та строків сівби. У всіх варіантах після сої на зерно вміст вуглеводів був більшим і змінювався від 17,65 до 18,83 %, а після соняшнику – 14,49 – 15,68%. У всіх досліджуваних сортів зміщення строку сівби з 25 вересня на 2 жовтня зменшувало вміст вуглеводів у вузлах

кущіння. Наприклад у сорту Барвій після сої на зерно вміст вуглеводів у вузлах кущіння рослин у варіанті з сівбою 25 вересня склав 18,75%, а у варіанті з сівбою 2 жовтня – 17,65%.

Облік урожайності показав, що серед досліджуваних сортів як окремо взятому році так і після обох попередників сорт Супутниця мав істотно вищу врожайність порівняно з сортами Барвій та Калинова. Наприклад у середньому за два роки досліджень по сої на зерно урожайність сорту Супутниця склала 52,8 ц/га, тоді як у сортів Барвій та Калинова відповідно 49,9 та 48,4 ц/га.

Реакція досліджуваних сортів на зміну строків сівби була різною. У 2011 році урожайність всіх сортів після сої на зерно та соняшнику при зміні строку сівби з 25 вересня на 2 жовтня істотно знижувалася. Наприклад у сорту Супутниця по сої на зерно вона знизилася з 60 ц/га до 50,8 ц/га при НР₀₅ 2,1 ц/га. У 2012 році по сої на зерно зміна строку сівби у сорту Барвій істотно не змінювала урожайність, а у сортів Супутниця та Калинова зафіксовано істотне підвищення урожайності. Так у сорту Калинова вона зросла з 44,9 до 48,7 ц/га при НР₀₅ 2,5 ц/га. При розміщенні сортів після соняшнику урожайність у цьому році істотно не змінювалася при зміні строків сівби.

Водночас варто вказати на те, що по сої на зерно сорт Барвій характеризувався більш сталою урожайністю порівняно з іншими сортами. Різниця в урожайності між роками становила лише 4% тоді як у сортів Супутниця та Калинова цей показник становив 10,5 та 8,5 %. Сорт Барвій краще реагував на поліпшення умов вирощування. Показник інтенсивності у нього склав 21,7 % проти 16,3 та 16,6 % у сортів Супутниця та Калинова.

За пізніх строків сівби сорт Супутниця мав більшу щільність стеблостою масу 1000 зерен порівняно з сортами Барвій та Калинова як по сої на зерно так і після соняшнику. У середньому за роки досліджень щільність продуктивного стеблостою у сорту Супутниця по сої на зерно склала 544 шт/м² а сортів Барвій та Калинова відповідно 498 та 485 шт/м².

Вміст зерна та клейковини у зерні досліджуваних сортів озимої пшениці були більшими у варіантах після сої на зерно. У середньому за роки досліджень вміст білка у сорту Барвій по сої на зерно варіював від 12,9 до 12,4 %, а після соняшнику – від 11,2 до 11,5%.

Розрахунки показників економічної ефективності показали, що вони є вищими після сої на зерно ніж після соняшнику. Після обох попередників більш ефективно використовувати сорт Супутниця. При цьому найбільший чистий доход та рівень рентабельності отриманий при сівбі 25 вересня при сівбі апо чорному пару. Показники склали 4985 грн/га та 162,0 %. У інших варіантах показники економічної ефективності виявилися гіршими.

За пізніх строків сівби рекомендуємо використовувати сорт Супутниця як після сої на зерно так і соняшнику. Його доцільніше висівати 25 вересня ніж у більш пізні терміни 2 жовтня. Сівба 25 вересня по сої на зерно забезпечує отримання 4985 грн./га умовно чистого доходу та рівень рентабельності 162,0 %, а після соняшнику відповідно 3900 грн/га та 127,8 %. Енергетичний коефіцієнт вирощування озимої пшениці при цьому складає 7,82 проти 7,37 при сівбі 2 жовтня.

Список літератури

1. Чмирь С.М. Розвиток зернопродуктового підкомплексу в Україні. -К.:ННЦ ІАЕ УААН, 2004.-291с.
2. Крисальний О.В. Україна та її агропромисловий комплекс. -К.:Урожай, 1993.-48с.

ШЛЯХИ ПОКРАЩЕННЯ ФІНАНСОВОЇ СТІЙКОСТІ ПАТ «БАНК РЕНЕСАНС КАПІТАЛ»

К. Асланова, ст. гр. ФК 12-МБ,
Т.М. Котенко, доц., канд. екон. наук
Кіровоградський національний технічний університет

Особливості розвитку української банківської системи, зокрема досить короткий період існування вітчизняних банків, необхідність працювати в умовах підвищеного ризику, що пов'язано з економічною та політичною нестабільністю в країні, порівняно незначні, з банками провідних ринкових країн обсяги власного капіталу вказують на підвищену необхідність здійснювати банками ефективне управління фінансовою стійкістю.

Зазначимо, що проблема зміцнення фінансової стійкості комерційних банків, зокрема ПАТ «Банк Ренесанс Капітал», є досить складною та до кінця не розв'язаною, котра лише загострюється внаслідок підвищення конкурентоспроможності на фінансовому ринку, випадків банкрутства банків (на сьогодні 23 банки знаходяться в стадії ліквідації), високо ризикового характеру банківської діяльності. Вищезазначене обумовлювало важливість і актуальність обраної теми магістерської роботи та дослідження фінансової стійкості комерційних банків як необхідної умови забезпечення надійності та стабільного розвитку всієї банківської системи.

Відомо, що пріоритетне значення у забезпеченні стабільного розвитку та фінансової стійкості має власний капітал, тому необхідно визначити основні шляхи вдосконалення методів управління власним капіталом для підвищення рівня капіталізації комерційних банків [2].

З метою підвищення рівня капіталізації, як одного із пріоритетних чинників забезпечення фінансової стійкості, комерційні банки повинні прагнути до збільшення власного капіталу перш за все за рахунок зовнішніх джерел, зокрема шляхом наступних способів:

- 1) емісія акцій;
- 2) емісія боргових зобов'язань (субординований борг).

За період, який аналізувався, слід відмітити, що саме другий спосіб підвищення рівня капіталізації обирало керівництво банку. Ефективність цих заходів підтверджує прибутковий фінансовий результат.

Розглядаючи питання капіталізації ПАТ «Банк Ренесанс Кредит», потрібно особливу увагу приділити новій угоді Базель II (Basel Committee Capital Accord II), оскільки стандарти достатності капіталу відіграють важливу роль у забезпеченні фінансової стійкості [4]. Принциповою різницею між Базелем II і попередньою угодою є підхід на основі трьох «стовпів» (компонентів): мінімальні вимоги до капіталу, контроль з боку нагляду, ринкову дисципліну. Принципове значення має те, що три компоненти-опори є взаємодоповнюваними, жодну з них не можна розглядати чи використовувати окремо від інших [5].

Отже, із необхідністю виконання вимог Базель II, банки ставляться у більш жорсткі умови, проте, таке «прогресивне» регулювання орієнтує їх на розвиток.

Керівництво ПАТ «Банк Ренесанс Капітал» з метою адаптації до нових вимог Базельського комітету, виконання яких у перспективі позитивно впливатиме на рівень фінансової стійкості, повинні оптимізувати процес управління власним капіталом.

На думку фахівців, до яких схиляється і автор, для забезпечення фінансової стійкості банків необхідно в подальшому гарантувати розвиток системи вимог, що визначають допустимі параметри ризиків, котрі приймають банки. Зокрема, слід зберігати послідовний

перехід від формальних обмежень та регламентацій до регулювання ризиків шляхом максимального обліку й визначення вимог щодо таких параметрів: суттєвість ризиків, якість внутрішніх систем управління і контролю за ризиками, адекватність суджень банку щодо реального рівня ризику. Ризик-орієнтована система банківського нагляду має сприяти зменшенню: 1) системного ризику, завдяки заходам, спрямованим на забезпечення стабільності та фінансової стійкості; 2) індивідуального ризику, завдяки заходам, спрямованим на захист інтересів клієнтів банків, щоб уникнути зловживань та інших посадових порушень із боку постачальників фінансових послуг.

Список літератури

1. Волик Н.Г. Методологічні основи управління фінансовою стійкістю комерційних банків. - Прометей 2011. - № 3(36). - С.277-281
2. Дзюблук О. В. Фінансова стійкість банків як основа ефективного функціонування кредитної системи: монографія / О. В. Дзюблук, Р. В. Михайлюк. - Тернопіль: ТНЕУ, 2009. - 316 с.
3. Кочетков В.М. Забезпечення фінансової стійкості сучасного комерційного банку: Теоретико-методологічні аспекти: монографія / В.М. Кочетков. -К.: КНЕУ, 2002. - 238 с.
4. Международная конвергенция измерения капитала и стандартов капитала: новые подходы (Базель II). - Базельский комитет по банковскому надзору. -Банк международных расчетов, 2004. - 266 с.
5. Школьник І.О. Базель II: основні складові та їх характеристика / І.О. Школьник, О.В. Люта // Українська академія банківської справи НБУ. - 2007. -№ 1. - С. 165-171.

ДЕРЖАВНА ПОЛІТИКА БАНКІВСЬКОГО КРЕДИТУВАННЯ ФІЗИЧНИХ ОСІБ

В. Семененко, ст. гр. ФК 12-МБ,
Т.М. Котенко, доц., канд. екон. наук
Кіровоградський національний технічний університет

Ефективність управління банківською системою країни багато в чому визначається кредитною політикою комерційних банків. Взаємозалежність кожного складового ланцюжка банківського кредитування за сучасним умов призводить до зрушень в бік зменшення кредитування банками фізичних осіб. Зниження попиту на вітчизняну продукцію на світових ринках та зменшення попиту на внутрішньому ринку в умовах кризи призвело до погіршення фінансового стану суб'єктів господарювання і зниження прибутку підприємств та доходів фізичних осіб, як наслідок – до неповернення кредитів банкам та появи заборгованості за кредитами, виданими фізичним особам. В цих умовах банки створюють більші резерви на покриття непередбачуваних умов невиконання повернення кредитів, але на нашу думку, це короткотермінові заходи.

Унаслідок девальвації гривні щодо долара США та євро зменшилася спроможність позичальників погашати свою заборгованість перед банками, насамперед за кредитами в іноземній валюті, що спричинило зростання проблемних кредитів фізичних осіб. Одним із заходів убезпечити ймовірність настання ризику по таких кредитах, було рішення НБУ заборонити видавати кредити в іноземній валюті. Крім того великий попит на кредити не завжди відповідав реальним можливостям позичальників щодо обслуговування та погашення отриманих кредитів, оскільки позичальники не завжди можуть об'єктивно оцінити наслідки

інфляції, ризик безробіття, зростання цін, зменшення доходів. Державна політика банківського кредитування фізичних осіб враховуючі ці обставити все частіше використовує механізм хеджування.

Разом з тим більшість кредитів, наданих фізичним особам, – це були кредити на придбання товарів іноземного виробництва (авто, побутова техніка, мобільні телефони тощо), тобто відбувалося приховане фінансування іноземних виробників. Звідси очевидно, що нехтування проблемами, які впливають на неповернення по кредитах, виданим фізичним особам, може призвести до подальшого зростання дефіциту кредитних ресурсів в банківській системі України та до виникнення проблем комерційних банків з ліквідністю. Тож питання, пов'язані з дослідженням проблем простроченої заборгованості за кредитами фізичних осіб в умовах кризи, є одними з актуальних питань сьогодення.

З періодом знецінення національної валюти до відношенню до іноземних валют почала стрімко зростати прострочена заборгованість за кредитами населенню (виданими в іноземній валюті), яка вже наприкінці 2008 року змусила більшість банків згорнути кредитні програми по видачі незабезпечених кредитів, а як наслідок з початку 2009 року спостерігався негативний приріст об'ємів кредитування фізичних осіб. Тільки протягом жовтня 2008 року основний приріст заборгованості за кредитами фізичним особам формувався за рахунок кредитів в іноземній валюті, наданих на строк більше 5 років (що склало 74,2% від загального її приросту). Зростання (на 0,8 млрд. грн.) вимог за кредитами у національній валюті відбулося переважно за рахунок зростання кредитів, наданих на строк до 1 року. Значно прискорилися темпи зростання заборгованості за кредитами домашніх господарств як на поточні потреби (на 15,3 у жовтні проти 3,8 млрд. грн. у вересні), так і на іпотечне кредитування (відповідно 9,2 і 1,0 млрд. грн.), і все це відбулося виключно за рахунок знецінення за цей час гривні щодо долара США та євро.[2]

На сьогодні банки враховуючи зменшення доходів населення, збільшення вартості життя, забезпечуючи себе, залучають до кредитування фізичні особи, ті, що обслуговуються банками по зарплатним карткам. Це одночасно дозволяє контролювати потік грошей і вживати заходів по примусовому зписанню коштів з поточних рахунків в рахунок заборгованості по кредиту.

Негативні тенденції в кредитуванні фізичних осіб, на наш погляд, спричинені досить низькою якістю кредитних портфелів банків.

Прагнення отримати високі прибутки від своїх операцій протягом короткого проміжку часу та прагнення швидкими темпами захопити значну частину ринку кредитування фізичних осіб підштовхнуло їх на економічно необґрунтоване підвищення кредитного ризику. Зокрема, плановий характер нарощування активних операцій не завжди відповідав реальним можливостям ресурсної бази банків. Зокрема, це впровадження банками так званих «швидких кредитів», які давали можливість фізичній особі за досить малий проміжок часу отримати кредит, надавши при цьому мінімальний пакет документів, що не дає можливості банку здійснити належний аналіз платоспроможності позичальника.

Список літератури

1. Дії Національного банку України в період загострення світової фінансової кризи: Аналітичний звіт.-К.: Центр наукових досліджень НБУ, 2009. – 58 с.
2. Бюлетень Національного банку України №1/2009(190). – 177 с.
3. www.bank.gov.ua - офіційний сайт НБУ

СИСТЕМА РАНЬОГО ПОПЕРЕДЖЕННЯ ТА РЕАГУВАННЯ В УПРАВЛІННІ ФІНАНСОВОЮ САНАЦІЄЮ ПІДПРИЄМСТВА

О.В. Яцун, ст. гр. ФК 12-М,
Т.М. Котенко, доц., канд. екон. наук
Кіровоградський національний технічний університет

Нинішня економічна ситуація в Україні характеризується певними особливостями, якій притаманні процеси трансформації ринкових відносин управління, а саме загальної фінансової нестабільності на тлі періодичних політичної та соціальної напруженості, інфляції, яка прискорила фази циклічного спаду в економічному секторі. Посилюється залежність життєздатності підприємства від своєчасного та адекватного реагування на зміни зовнішнього і внутрішнього середовища. Таким чином, одним з критеріїв для успішного ведення фінансового стану має пріоритет системи раннього попередження та реагування в управлінні фінансовою санацією підприємства.

Запобігання криз на підприємстві є одним з головних аспектів фінансового менеджменту. Використання системи раннього виявлення та реагування в управлінні фінансовою реорганізацією підприємства, яка може запобігти банкрутству, пом'якшити негативні наслідки та скоригувати діяльність підприємства, що в майбутньому дозволить ефективно працювати. Виходячи з цього, можна піднести систему управління підприємством на якісно новий рівень, що забезпечуватиме передбачуваний розвиток діяльності та запобігатиме внутрішнім деструктивним процесам[2].

Можна стверджувати, що будь-яка криза, якщо вона не носить фатального характеру, включає в себе її антикризову складову. Російський економіст Осіпов Ю.М. проводить аналогію між кризою та хворобою, в якій існує момент видужання [5]. При цьому не відбувається повернення економічної системи до колишнього нормального стану, вона переходить до нової рівноваги.

Процес розпізнавання кризових ситуацій, що виникають на підприємстві, вимагає їх класифікації за характером прояву. Криза може бути циклічною (регулярною) та нерегулярною. Перша повторюється як закономірне явище і дає початок новому циклу. Вона відзначається тим, що охоплює всі сфери життєдіяльності системи, досягаючи значної глибини і тривалості. Основною характеристикою нерегулярної кризи є висока залежність від ймовірності виникнення ризику в діяльності підприємства. Наведена типологія кризових ситуацій прийнятна для будь-якого виду кризи. Для вирішення завдань, поставлених в даному дослідженні, нас цікавить фінансова криза як окремий вид економічної кризи[2].

Розгляд фінансової кризи з позицій сучасної теорії та практики організації фінансово-господарської діяльності підприємств показав, що зараз у сучасній фінансовій науці пріоритетною є концепція максимізації вартості корпоративних прав (доходів власників) підприємства [4]. Вона започаткована в США у 80-х роках минулого століття і ґрунтується на положенні про залежність ефективності у сфері фінансів від політики управління капіталом та від ринкового статусу підприємства. Отже, фінансова криза може бути обумовлена як прорахунками при формуванні капіталу, так і невідалим менеджментом.

Необхідність впливу, насамперед, на причини кризових явищ зобов'язує використовувати різні підходи та відповідно реагувати на небажані зміни в економічних системах мікрорівня. Тому першочерговим для відновлення нормального функціонування всієї системи є розуміння механізму зародження фінансової кризи, сформоване через призму теорії життєвого циклу розвитку підприємства.

Концепція циклічності розвитку економічних систем належить до фундаментальних складових категоріального апарату економічної теорії, яка вже понад сто років посідає одне з

центральної місць у дослідженнях різних наукових шкіл та напрямків економічної науки. Згідно цієї теорії, кожне підприємство розвивається за певним циклом, в якому виділяють такі фази: етапи росту: виникнення, становлення, піднесення (найвища точка розвитку); етапи спаду: економічний спад, банкрутство та ліквідація (рис. 1) [3].

На кожній стадії розвитку підприємство має певні параметри, що характеризують умови його функціонування: поточний стан та перспективи. Американські вчені виявили закономірність підйомів та спадів в діяльності підприємства. Вона полягає, по-перше, у періодичному виникненні кризових ситуацій на всіх стадіях життєвого циклу підприємства, а, по-друге, у математично визначеній для малих та середніх підприємств тривалості фаз спаду та піднесення. Так, фаза підйому в середньому триває 3 роки, а фаза спаду – 2,8 роки.

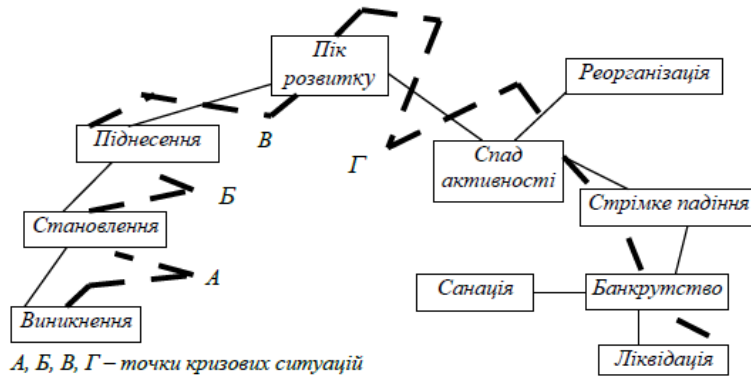


Рисунок 1 – Життєвий цикл, кризові ситуації і банкрутство підприємства

Першочергова задача системи раннього виявлення та реагування в управлінні фінансовою санацією підприємства полягає у фіксації порогу, за яким виявляється загальний несприятливий результат, що свідчить про наявність кризових тенденцій. Важливим кроком у ідентифікації та попередження загрози для підприємства виступає система контролінгу. Існує багато тлумачень даного терміну, одне з них розглядає контролінг, як сукупність методів та процедур, які спрямовані на вирішення проблем незадовільного функціонування підприємства, подолання негативних внутрішніх явищ та загального оздоровлення його фінансово-господарської діяльності.

Досить вичерпний перелік функцій та завдань контролінгу для українських підприємств обґрунтовується О.Терещенком [6]. Автор до основних функцій контролінгу відносить: формування інформаційних каналів та інформаційне забезпечення підприємства; координація планів і діяльності; стратегічне та оперативне управління; контроль, ревізія та внутрішній аудит; методологічне забезпечення та внутрішній консалтинг. Домінуючу позицію серед переліку завдань контролінгу відіграють планування та бюджетування, контроль та інформаційне забезпечення, які позиціонуються як «класичні» завдання контролінгу у щоденній діяльності підприємств. Якщо ж врахувати ту обставину, що елементи аналізу притаманні більшості із наведених завдань, то можна зробити висновок, що контролінг без фінансової аналітики неможливий.

Контролінг слід розглядати як елемент антикризового управління. Діяльність служб контролінгу на підприємстві, які опинилися в кризовому стані, повинна концентруватися на таких напрямках:

– впровадження і водночас підвищення ефективності функціонування систем раннього попередження та реагування з тим, щоб прискорити виявлення кризових явищ і забезпечити вжиття адекватних заходів для їх подолання;

– вироблення ефективності санаційної концепції та плану санації у тісному співробітництві із зовнішніми експертами;

– контроль за реалізацією плану санації та своєчасне виявлення відхилень, шансів із відповідною корекцією плану.

Вирішення зазначених завдань відбувається у ході виконання службами контролінгу своїх функцій та використання специфічних методів контролінгу (бенчмаркінг, вартісний аналіз, аналіз точки безбитковості, портфельний аналіз, АВС аналіз).

В Україні і за кордоном широкого використання набули неформалізовані методи, що передбачають вивчення окремих характеристик суб'єктів господарювання, які мають загрозу банкрутства на основі експертних оцінок. Серед закордонних відомі якісні методики В. Ковальова та Аргенті.

Ще одним способом діагностики банкрутства вітчизняних та закордонних підприємств є використання коефіцієнтного підходу, суть якого полягає в проведенні комплексного фінансового аналізу суб'єкта господарювання на основі визначення показників ліквідності, фінансової стійкості, ділової активності, рентабельності. Дані методи представлені системою показників У. Бівера; методикою І. Бланка; методикою, яка оснований на розрахунку коефіцієнту фінансування важко ліквідних активів; модель фінансової рівноваги підприємств Ж. Франсона та І. Романа. В країнах Західної Європи значке використання має прогнозування банкрутства методом аналізу фінансових потоків. Проте найбільш широкого використання в світовій практиці набули методи дискримінантного аналізу [4].

Можна зробити висновок, що завчасне реагування та здійснення відповідних заходів щодо усунення негативних явищ має провідне місце в забезпеченні ефективного функціонування та підвищенні прибутковості на підприємстві. Чітке уявлення про можливі прояви настання фінансової кризи, її фази, систему попередження, що має діяти в кожній установі, використання неформалізованих методів та коефіцієнтних підходів – все це є комплексом якісного попередження та реагування в управлінні фінансової санації підприємства.

Перспективами подальшого дослідження в даному напрямку є визначення практичного інструментарію діагностики банкрутства підприємства.

Список літератури

1. Бутинець Ф.Ф. Банкрутство підприємств: проблеми учета и анализа : монографія. - Ж. : ЖДТУ, 2012. - 296 с.
2. Гудзь Т.П. Система раннього виявлення та подолання фінансової кризи підприємств: Монографія. – Полтава: РВЦ ПУСКУ, 2007. – 166 с.
3. Короткова Е.М. Антикризисное управление: Учебник – М.: ИНФРА-М, 2002. – 432 с.
4. Недосекин А.О. Применение теории нечетких множеств к задачам управления финансами // Аудит и финансовый анализ, №2, 2000: http://sedok.narod.ru/sc_group_2002.html.
5. Осипов Ю.М. Теория хозяйства. Ученик: В 3-х т. – М.: Экономика, 1998. – Т. 3. – 218 с.
6. Терещенко О.О. Фінансова діяльність суб'єктів господарювання: Навч. посіб. – К.: КНЕУ, 2003. – 554 с.

СИСТЕМА УПРАВЛІННЯ ПРИБУТКОМ ПІДПРИЄМСТВА В СУЧАСНИХ УМОВАХ

К.Ю. Полоз, ст. гр. ФК 12-М,
Т.М. Котенко, доц., канд. екон. наук
Кіровоградський національний технічний університет

В Україні кожне підприємство, яке здійснює фінансово-господарську діяльність, повинно самостійно фінансувати всі напрямки своїх витрат у відповідності з виробничими планами, розпоряджатися наявними ресурсами, вкладаючи їх у виробництво продукції з метою отримання кінцевого результату – прибутку. Прибуток відіграє головну роль у діяльності будь-якого підприємства, а також він є рушійною силою економічного і соціального розвитку як підприємства, так і держави в цілому. Для підприємницької структури він є основним джерелом інноваційного розвитку, реконструкції виробництва, покращення соціальних стандартів; прибуток є метою, і результатом, і стимулом економічної безпеки. Тому значимість величини прибутку та напрямків пошуку резервів його підвищення для підприємств є актуальним питанням на сьогодні.

Визначна значимість прибутку для підприємств і держави в цілому є причиною такого інтересу стосовно цієї категорії у зарубіжній і вітчизняній літературі. На дану проблему у своїх працях звертали увагу такі автори: Бланк І. А., Блонська В. І., Кривецька О.Р., Висока О.С., Юрчишина Л.В., Васильєв С. В., Греченко Ю. А., Андрійчук В. Г., Костенко О. М. та інші.

Метою дослідження теми полягає в теоретичному обґрунтуванні засад управління прибутком підприємств України на сучасному етапі.

Особливістю прибутку в сучасних умовах ринку є не накопичення його в грошовій формі, а витрачання на інвестиції та інновації. Повертаючись через них, прибуток забезпечує економічне зростання підприємства та підвищення його конкурентоздатності.

Одним з актуальних завдань сучасного етапу є опанування керівників і фінансових робітників сучасними методами ефективного управління формуванням прибутку в процесі операційної, інвестиційної і фінансової діяльності. Ефективне управління формуванням прибутку передбачає побудову на підприємстві відповідних організаційно-методичних систем забезпечення цього управління, знання основних механізмів формування прибутку, використання сучасних методів його аналізу і планування.

Рівень прибутковості підприємства можна визначити, виходячи з показника маси прибутку, яка є основним фактором динамічного розвитку та розширення його діяльності. Дослідження прибутковості підприємства включає розгляд його виникнення в процесі формування, функціонування у сфері обміну і розподілу та використання для нагромадження капіталу (капіталізації прибутку). Особливо важливими ці питання стають для підприємств, де у довгостроковому періоді прибутковість не підвищувалась, або які функціонують збитково. Для виходу з даної ситуації необхідно дослідити прибутковість підприємства як цілісну систему, її складові, їх безпосередню взаємодію задля розвитку підприємства та забезпечення високої результативності його функціонування; розглянути сучасні альтернативні методи підвищення прибутковості та заходи з їх впровадження [5].

До основних задач управління розподілом прибутку підприємства можна віднести: забезпечення виплати необхідного рівня доходу на інвестований капітал власникам підприємства; забезпечення формування достатнього обсягу фінансових ресурсів за рахунок прибутку у відповідності зі задачами розвитку підприємства в майбутньому періоді; забезпечення ефективності програм участі персоналу в прибутках підприємства [1].

Що стосується політики управління розподілом прибутку підприємства, то вона повинна відображати основні вимоги загальної стратегії розвитку підприємства, забезпечувати підвищення його ринкової ціни, формувати необхідні обсяги інвестиційних ресурсів, забезпечувати матеріальні інтереси власників та працівників [2].

У відповідності до цього, по мірі надходження чистий прибуток підприємства спрямовується на роботи по створенню, освоєнню і впровадженню нової техніки; на удосконалення технології і організації виробництва; на модернізацію обладнання; покращення якості продукції; технічне переобладнання, реконструкцію діючого виробництва. Чистий прибуток є джерелом поповнення власних обігових коштів. Крім того, він спрямовується на виплату процентів по кредитах, отриманих на поповнення власних обігових коштів, що недостатчам, на придбання основних засобів, а також сплату процентів за простроченні і відстрочені кредити [6].

Таким чином, розподіл прибутку здійснюється у відповідності зі спеціально розробленою політикою, формування якої являє собою одну з найбільш складних задач загальної політики керування прибутком підприємства.

Отже, прибуток відіграє дуже важливу роль необхідного фактора і рушійної сили на мікро- і макрорівні. Підвищення рентабельності виробництва та інвестиційної привабливості підприємства, зміцнення конкурентоспроможності вимагають застосування ефективних підходів до управління прибутком суб'єкта господарювання з метою його максимізації. Зростання ролі прибутку в господарському механізмі підприємства, його значення для інвестиційної підтримки розвитку підприємства зумовило актуальність дослідження економічної природи прибутку, правомірності та доцільності розгляду прибутку як об'єкта управління; інструментарію управління прибутком. Інструментарій управління прибутком підприємства складають переважно методи управління. У свою чергу, метод управління прибутком підприємства можна визначити наступним чином: метод управління прибутком суб'єкта господарювання сукупність конкретних методик, технологій, способів та прийомів обґрунтування управлінських фінансових рішень формування затрат та доходів підприємства, а також форм їх виконання з метою забезпечення прийнятної рівня рентабельності фінансово-господарської діяльності такого суб'єкта господарювання порівнюючи особливості моделі управління прибутком суб'єкта господарювання із іншими функціонально-організаційними блоками фінансового менеджменту (наприклад, моделі управління грошовими потоками, управління структурою капіталу). Отже, вирішення проблеми підвищення ефективності управління формуванням прибутку підприємств важливе значення має моделювання і створення автоматизованих процедур для проведення розрахунків прибутку. Саме такий підхід забезпечуватиме ефективність реалізації прикладної сторони дослідження.

Список літератури

1. Антонюк Р.Р. Проблемні аспекти управління прибутком сільськогосподарських підприємств / Антонюк Р.Р., Березівський П.С. // Економічний простір. – 2009. – № 21. – С. 312-320.
2. Бланк І. А. Управление прибылью / И. А. Бланк. – К.: «Ника – Центр», 2002. – 544 с.
3. Блонська В. І. Вдосконалення формування та використання прибутку підприємства / В. І. Блонська, О. І. Вужинська // Науковий вісник НЛТУ України. – 2008. – № 18.1. – С. 122–128.
4. Висока О.С. Економічна сутність прибутку та концепції його формування / О.С. Висока // Наукові праці КНТУ. – Сер.: Економічні науки. – 2010. – Вип. 17. [Електронний ресурс]. – Режим доступу: http://www.nbu.gov.ua/portal/natural/npkntu_e/2010_17/stat_17/44.pdf.
5. Кривецька О.Р. Формування прибутку підприємства у ринкових умовах : автореф. дис. на здобуття наук. ступеня канд. екон. наук: спец. 08.00.08 // О.Р. Кривецька – Запоріжжя : Тернопільський НЕУ, 2010. – 20 с.
6. Склярчук І.П. Організаційно-інформаційна модель управління прибутком підприємства // Економічний форум. – 2011. – №3.
7. Сидяга Б. Механізми управління формуванням і використанням прибутку підприємствами / Б. Сидяга // Галицький економічний вісник. – 2010. – № 1(26). – С. 41-45.

8. Пігуль Н.Г. Управління прибутком підприємства / Н.Г. Пігуль // Проблеми і перспективи розвитку банківської системи України. – 2010. – № 28. – С. 125-132.
9. Юрчишина Л.В. Моделювання прибутку на підприємстві / Л.В. Юрчишина // Вісник Хмельницького національного університету. – 2011. – № 2, т. 3. – С. 88-93.

ШЛЯХИ ПІДВИЩЕННЯ ПРИБУТКОВОСТІ БАНКІВ

С.Ю. Невідома, ст. гр. ФК 12-МБ
Кіровоградський національний технічний університет

Досягнення високої ефективності функціонування банку є головною метою, яку ставлять перед собою його власники, вкладаючи кошти в банківський бізнес, а управління прибутковістю є одним із пріоритетних завдань фінансового менеджменту банку, що зумовило значні наукові напрацювання у цих сферах. Оскільки прибуток є головною метою діяльності банків, то отримання його на достатньому рівні необхідно банківським установам для залучення нового капіталу, що дозволить збільшити обсяги та підвищити якість пропонуваніх послуг, стимулює діяльність керівництва банку з розширення та удосконалення операцій, зниження витрат і розвитку банківських технологій.

В даний час чимало публікацій присвячені теорії і практиці підвищення прибутковості комерційних банків, проводяться дискусії і семінари за участю ділових кіл і представників владних структур, вносяться різні практичні рекомендації по питаннях реформування банківської системи України. Питання підвищення прибутковості банків знайшли відображення в працях сучасних вчених-економістів: Вітлінського В., Дзюблюка О., Кривенко Л., Михайлюка Р., Міщенко В., Онищенко С.К., Пернарівського О., Сомика О., Ступки Н.М. та інших [1, 2, 3, 4, 5]. Проте, до цих пір не отримало достатнього розвитку комплексне дослідження теоретичних питань підвищення прибутковості комерційних банків. Окрім цього, сучасний стан українських комерційних банків вимагає розробки нових підходів до підвищення їх прибутковості і визначення основних напрямів розвитку банківської системи України.

Мета роботи - запропонувати комплекс заходів щодо підвищення прибутковості банків.

Значення прибутку є загальноновизнаним, однак значення прибутковості банківського бізнесу значно ширше, ніж прибуток інших учасників процесу відтворення, оскільки в ньому зацікавлені значні верстви населення, підприємницькі структури та держава. Так, наприклад, зацікавленість у збільшенні прибутку виявляють:

- акціонери банку оскільки це пов'язано з доходом на інвестований капітал;
- вкладники, оскільки зростання прибутку сприяє підвищенню надійності та стійкості банківської установи, що таким чином підвищує гарантію збереження вкладів;
- позичальники, зацікавленість яких пояснюється здатністю банку надавати позики, розмір яких залежить від розміру та структури його капіталу, а прибуток – основне джерело;
- групи населення, підприємства та організації, джерелом доходів яких є видатки з бюджету, також зацікавлені в збільшенні прибутку банків, оскільки значна його частина потрапляє в доходну частину бюджету.

Головною метою управління прибутком є забезпечення максимізації добробуту засновників, учасників банку в поточному та перспективному періодах.

Виходячи з цієї головної мети, система управління прибутком має вирішувати такі основні завдання [3, с. 48 – 51]:

1. Забезпечення максимізації розміру прибутку, який формується відповідно до ресурсного потенціалу банку і ринкової кон'юнктури.
2. Забезпечення оптимальної пропорційності між рівнем прибутку і припустимим рівнем ризику.
3. Забезпечення високої якості прибутку, що формується. Під час формування прибутку банку мають бути, насамперед, реалізовані резерви його зростання за рахунок операційної діяльності.
4. Забезпечення виплати необхідного рівня доходу на інвестований капітал власникам банку.
5. Забезпечення формування достатнього обсягу фінансових ресурсів за рахунок прибутку відповідно до завдань розвитку банку в майбутньому періоді.
6. Забезпечення постійного зростання ринкової вартості банку.
7. Забезпечення ефективності програм участі персоналу в прибутку.

Таким чином, досягнення високої прибутковості комерційного банку можна забезпечити наступними шляхами [4, с. 97]:

1. Нарощування власних коштів банку, що сприяє зростанню ресурсної бази банку і відповідно їх інвестиційного потенціалу, є однією з передумов залучення іноземних інвестицій; стимулює інтеграційні процеси; забезпечує незалежність банку і створює умови для виживання банківської системи України в період посиленої конкуренції з боку іноземних банків;
2. Рациональне й ефективне розміщення коштів банку для забезпечення його фінансової стійкості. Виконання цієї умови дозволить позбавитися суперечностей між ліквідністю, надійністю та прибутковістю комерційного банку.
3. Фінансове планування є одним із резервів збільшення прибутку і рационального його використання.
4. Формування достатнього страхового резерву та резервних фондів.
5. Застосування таких інструментів в банківській діяльності, як ф'ючерси, опціони, форвардні операції з валютою та інші форми діяльності, які відповідають умовам ринкових відносин і дозволяють планувати і одержувати додатковий прибуток.
6. Системне і всебічне вивчення кредитних ризиків, приймати заходи щодо їх пониження. З цією метою необхідно організувати відділи управління кредитними ризиками.
7. Покращення рівнів професіоналізму – від політики банку, майстерності, грамотної побудови управлінських і функціональних структур.

Вдале дослідження та впровадження всіх цих заходів допомогло б збільшити прибутковість банку та досягти мінімізації ризиків. На сьогоднішній день в умовах нестабільного середовища це є надзвичайно важливо. Тому потрібно виділити такі основні напрямки підвищення прибутковості банків :

1. Загальне зростання групи активів, що приносять процентний дохід та зростання власного капіталу, насамперед правильне проведення зваженої маркетингової і процентної політики.
2. Збільшення питомої ваги доходних активів в сукупних активах. Максимізація прибутку вимагає не збереження коштів, а їх використання для видачі позик і здійснення інвестицій(з урахуванням резервів)
3. Зміна загального рівня процентної ставки по активних операціях банку. Потрібне дослідження та врахування крім специфічних факторів, що визначають розмір процента по активних операціях також попит на кредитному ринку і ставки конкуруючих банків та інших фінансово-кредитних установ

4. Зміна структури портфелю доходних активів, тобто підвищення питомої ваги ризикових кредитів в кредитному портфелі банку, наданих під високі проценти. Банк повинен правильно дослідити допустимість ризику, розробити проект прийняття негайно практичного рішення, спрямованого або на використання ризикових операцій, або на виробітку системи заходів, що знижують можливість появи витрат банку від проведення тієї чи іншої операції.

5. Забезпечення зростання непроцентних доходів, а саме приділення більшої уваги доходам від надання послуг “небанківського” характеру, оптимізація пасивів, зменшення загально адміністративних витрат, зменшення витрат на створення банківської послуги, що дасть змогу знизити її ціну.

6. Правильне управління активами і пасивами банку, а також ризиками.: розподіл економічного капіталу банку під ризики, визначення політики управління фондами банку та ризиком ліквідності, правильне встановлення лімітів по ринкових ризиках, моніторинг результатів, що дало б змогу привести структуру банківського балансу і позабалансових позицій у відповідність з його стратегічними цілями.

7. Управління ризиком процентних ставок: досягнення цільового рівня чистої процентної маржі, спреду, чистого процентного доходу, передбачення руху процентних ставок, встановлення процентних ставок за залученими та наданими коштами, визначення динамічної структури активів і пасивів на підставі геп-аналізу та дюрації, використання засобів хеджування.

Список літератури

1. Вітлінський В. Фінансова стійкість як системна характеристика комерційного банку / В.Вітлінський, О.Пернарівський // Банківська справа. – 2008. - №6. – С. 48 – 51.
2. Дзюблук О. В. Напрями зміцнення фінансової стійкості комерційних банків в умовах ринкової трансформації [текст] / О.В. Дзюблук // Вісник економічної науки України. – 2008. – № 1. – С. 26-31.
3. Дзюблук О.В. Фінансова стійкість банків як основа ефективного функціонування кредитної системи: [монографія] / О.В. Дзюблук, Р.В. Михайлюк. – Тернопіль: ТНЕУ, 2009. – 316с.
4. Ліквідність банківської системи України: Науково-аналітичні матеріали /В.І. Міщенко, А.В. Сомик та ін. – Вип. 12. – К.: Національний банк України; Центр наукових досліджень, 2008. – 180 с.
5. Примостка Л.О. Фінансовий менеджмент банку: [підручник] / Л.О. Примостка – [2-ге вид.] – К.: КНЕУ, 2004. – 468с.

ПРОБЛЕМИ ФОРМУВАННЯ І ВИКОНАННЯ МІСЦЕВИХ БЮДЖЕТІВ

**А.А. Пислиця, ст. гр. ФК 09-1,
В.В. Шалімов, доц., канд. екон. наук**
Кіровоградський національний технічний університет

Бюджетна система України складається із двох ланок – державного та місцевих бюджетів. Україна як член Ради Європи зобов’язана будувати місцеві фінанси відповідно до міжнародних стандартів. Тому саме місцевим бюджетам, як основній фінансовій базі органів місцевого самоврядування, належить особливе місце в бюджетній системі нашої держави. Важлива роль відводиться місцевим бюджетам і в соціально-економічному розвитку

території, адже саме з місцевих бюджетів здійснюється фінансування закладів освіти, культури, охорони здоров’я населення, засобів масової інформації; також фінансуються різні молодіжні програми, видатки по упорядкуванню населених пунктів. Саме з місцевих бюджетів здійснюються видатки на соціальне забезпечення населення. [1].

Питання формування і виконання місцевих бюджетів є актуальними і потребує подальшого вирішення. Значного обговорення потребують проблеми, які пов’язані з невідповідністю між функціями і повноваженнями місцевого самоврядування та ресурсами, необхідними для їх виконання; обмеженістю власних коштів, значною централізацією у управлінні міжбюджетними відносинами.

Таким чином, сьогодні постає проблема побудови дієвого механізму, для формування і виконання місцевих бюджетів. При цьому питання бюджетної політики, оподаткування і міжбюджетних відносин повинні розглядатись і вирішуватись комплексно, оскільки вони тісно взаємопов’язані між собою [2].

На сьогодні головною метою є вирішення проблемних питань та впровадження необхідних заходів щодо подальшого розвитку місцевих бюджетів.

Місцеві бюджети - важлива фінансова категорія, основу якої становить система фінансових відносин, що складається між місцевими та державним бюджетом, а також усередині сукупності місцевих бюджетів. Водночас, саме в цій, найчисельнішій ланці бюджетної системи, існує чи не найбільше проблем, пов’язаних із їх формуванням та виконанням, що потребують свого негайного вирішення[3].

Держава приймає активну участь у системі фінансового забезпечення регіонів шляхом безпосереднього формування доходів бюджетів місцевого самоврядування, а також його фінансової підтримки. Загальнодержавні та місцеві фінанси, являючись складовими елементами централізованої фінансової структури регіону, відповідають критерію єдності суспільних інтересів як на рівні держави, так і на рівні місцевого самоврядування. Кошти державного бюджету спрямовуються у регіони у вигляді їх фінансової підтримки. Головним недоліком діючого порядку надання регіонам фінансової підтримки з Державного бюджету є його низька результативність.

Проблемою формування місцевих бюджетів став постійний дефіцит місцевих джерел доходів і надмірна залежність місцевих бюджетів від трансфертів вирівнювання. Однак проблема з надмірною трансфертною залежністю постала не стільки у зв’язку з недостатнім обсягом ресурсу, скільки у зв’язку з тим, що ця залежність витіснила фінансову гнучкість місцевих органів влади у прийнятті рішень [4].

Отже, головними проблемами формування місцевих бюджетів в Україні є:

- недосконалість нормативно-законодавчої бази, що регулює формування і виконання місцевих бюджетів;
- надмірна централізація управління місцевими бюджетами;
- відсутність чіткого розподілу щодо вирішення конкретних завдань між центральними органами влади і органами регіонального та місцевого самоврядування;
- нестабільність джерел формування доходів місцевих бюджетів та відсутність ефективного механізму міжрегіонального перерозподілу державних доходів;
- недосконалість міжбюджетних відносин.

Наслідком існування цих проблем є по-перше, дефіцит бюджетних коштів; по-друге, не вирішуються важливі життєві проблеми людей; по-третє, відбувається занепад всього місцевого господарства.

16 жовтня 2012 р. був прийнятий Закон Про внесення змін до Бюджетного кодексу України (щодо формування та виконання державного та місцевих бюджетів) (р.№11332). Законопроект містить як низку позитивних так і негативних положень для місцевого самоврядування.

До позитивних відносяться:

– запровадження норми щодо погашення з державного бюджету кредиторської заборгованості місцевих бюджетів за бюджетними зобов'язаннями, взятими за капітальними трансфертами з державного бюджету (зміни до ст. 51 БКУ);

– внесення змін до ст. 64, 66, 69 БКУ, якими передбачено перенесення окремих дохідних джерел з виду «що враховуються при визначенні обсягу міжбюджетних трансфертів» до тих «що не враховуються при визначенні обсягу міжбюджетних трансфертів», що сприятиме збільшенню надходжень т.зв. II кошику місцевих бюджетів;

– розширення повноважень щодо передачі коштів між місцевими бюджетами на здійснення видатків місцевих бюджетів, що враховуються при визначенні міжбюджетних трансфертів, а саме: між районними бюджетами, між міськими бюджетами та між обласними і районними, міськими бюджетами (ст. 93 БКУ);

– зміни до ст. 103-1 БКУ щодо застосування щодакдних (замість щомісячних) нормативів відрахувань коштів на субвенцію з державного бюджету місцевим бюджетам на будівництво, реконструкцію, ремонт та утримання вулиць і доріг комунальної власності у населених пунктах;

– закріплення норми в Перехідних положеннях БКУ щодо доручення Уряду провести інвентаризацію всіх нормативно-правових актів, що регламентують застосування галузевих нормативів при здійсненні видатків місцевих бюджетів, що враховуються при визначенні обсягу міжбюджетних трансфертів, зокрема щодо мережі бюджетних установ, педагогічного навантаження, нормативів витрат бюджетних установ, та встановлення мінімального та максимального значення таких нормативів залежно від обсягів фінансових ресурсів.

До негативних відносяться:

– внесення змін до ст. 24-1 БКУ щодо наділення КМУ повноваженнями визначати порядок спрямування та використання коштів місцевих бюджетів на програми та проекти, що мають фінансуватися за рахунок державного фонду регіонального розвитку. Такі зміни що не відповідають статті 143 Конституції України, згідно з якою «територіальні громади села, селища, міста безпосередньо або через утворені ними органи місцевого самоврядування ... затверджують бюджети відповідних адміністративно-територіальних одиниць і контролюють їх виконання», та вимогам статті 61 Закону України «Про місцеве самоврядування в Україні», якою визначено, що «органи місцевого самоврядування в селах, селищах, містах, районах у містах (у разі їх створення) самостійно розробляють, затверджують і виконують відповідні місцеві бюджети» (ч. 1), а «самостійність місцевих бюджетів гарантується власними та закріпленими за ними на стабільній основі законом загальнодержавними доходами, а також правом самостійно визначати напрями використання коштів місцевих бюджетів відповідно до закону» (ч. 5). До того ж, статтею 62 Закону України «Про місцеве самоврядування в Україні» визначено, що участь держави передбачена тільки у формуванні доходів місцевих бюджетів, яка полягає у гарантуванні державою органам місцевого самоврядування доходної бази, достатньої для забезпечення населення послугами на рівні мінімальних соціальних потреб;

– зміну критеріїв участі бюджету – отримувача з державного бюджету субвенції на виконання інвестиційних програм (проектів) в реалізації таких програм (проектів). Зокрема, пропонується визначити «відсоток від обсягу субвенції» замість чинного критерію «відсоток від надходжень бюджету розвитку». Така пропозиція спрямована на підвищення рівня участі фінансового ресурсу місцевих бюджетів в реалізації інвестиційних програм (проектів), проте одночасно створюватиме значні ризики для бюджету розвитку місцевих бюджетів у випадку значних обсягів такої субвенції, коли лише на фінансування однієї такої програми може бути використаний увесь ресурс бюджету розвитку. Не виключена і ситуація, за якої ресурс бюджету розвитку місцевого бюджету може виявитися недостатнім для забезпечення його участі в реалізації таких програм. Для фінансового слабких бюджетів це може стати значною перешкодою для участі в реалізації інвестиційних програм (проектів), які мають велике

значення для відповідних територій. Зазначене питання залишається неврегульованим у Бюджетному кодексі України.

– надання права місцевій державній адміністрації приймати рішення щодо розподілу та перерозподілу обсягів трансфертів з державного бюджету місцевим бюджетам у період між сесіями відповідної місцевої ради за умови делегування нею таких повноважень місцевій державній адміністрації з наступним внесенням змін до рішення про місцевий бюджет (зміни до ст. 108 БКУ);

– виключення частини десятої Перехідних положень БКУ, що передбачав доручення Кабінету Міністрів України протягом року забезпечити формування, встановлення та затвердження державних соціальних стандартів і нормативів з урахуванням вимог, встановлених Законом України «Про державні соціальні стандарти та державні соціальні гарантії». Таким чином, реалізація завдання щодо запровадження соціальних стандартів та нормативів для адекватного фінансового забезпечення делегованих повноважень переноситься фактично невизначений термін. [5]

Якщо говорити про шляхи посилення фінансової незалежності місцевих бюджетів доцільно їх розділити на дві категорії: ті що потребують значних змін в законодавчій базі та проведенню ряду загальнодержавних реформ; та ті що можуть бути запроваджені найближчим часом, без значних законодавчих змін.

До першої категорії відносяться такі пропозиції:

1. Зарахування частки загальнодержавних податків до бюджету міста.
2. Зарахування податку з доходів фізичних осіб до II кошику бюджету міста в розмірі 100%.

3. Створення та функціонування муніципальної податкової інспекції.

Друга категорія включає:

1. Повернути ринковий збір до видів місцевих податків і зборів.
2. Повернути 50% зарахування надходжень до бюджету від штрафів за порушення правил дорожнього руху.
3. Повернути видозмінений податок з власників транспортних засобів до бюджету міста.
4. Внести зміни до ст. 276.4 Податкового Кодексу України зміни в частині встановлення податку на землю, що відноситься до земель залізничного транспорту.

5. Розширити ст. 90 Бюджетного Кодексу України, в частині розширення переліку видатків, що враховуються при визначенні міжбюджетних трансфертів. [6]

Можна зробити наступні висновки, що в процесі формування місцевих бюджетів місцеві органи влади не володіють достатніми фінансовими ресурсами для організації управління економікою і соціальною сферою на своєму рівні. До даного стану призвели ціла низка обставин, а саме:

1. відсутній чіткий взаємозв'язок між обсягами податків і доходами місцевих бюджетів, які в свою чергу позбавляють місцеві органи влади стимулів до збільшення державних доходів, що призводить до появи нестачі коштів як на місцевому, так й на загальнодержавному рівні;

2. встановлення видатків униз по бюджетній системі без відповідного підкріплення дохідними джерелами, що призводить до надання дотацій багатьом, раніше збалансованим місцевим бюджетам;

3. домінуючою роллю регулюючих доходів у структурі надходжень коштів до місцевого бюджету і низькою часткою закріплених за територіями податкових платежів;

4. високим рівнем концентрації усіх фінансових ресурсів у державному бюджеті держави, що знижує значення регіональних і місцевих бюджетів у вирішенні життєво важливих проблем для населення;

Проблеми формування дохідної бази місцевих бюджетів в Україні, браку фінансових ресурсів органів місцевої влади й нестабільності їхніх дохідних джерел стояли на порядку

денному протягом усіх років незалежності й особливо активізувалися в умовах глобальної фінансової кризи і залишаються бути не вирішеними і до сьогоднішнього дня.

Основними напрямками вирішення проблем формування і виконання місцевих бюджетів в першу чергу є вдосконалення нормативно-законодавчої бази та реформування місцевого оподаткування, а вже потім надання більшій самостійності місцевим бюджетам; вдосконалення розподілу міжбюджетних трансфертів; чітке дотримання бюджетної дисципліни, що має відбутися в доцільному використанні бюджетних засобів; застосування режиму жорсткої економії бюджетних коштів; залучення іноземних інвестицій та кредитів; впровадження високого контролю за формуванням і використанням місцевих бюджетів громадою.

Список літератури

1. Огонь Ц.Г. Доходи місцевих бюджетів та напрями їх реструктуризації // Фінанси України. – 2006. – №5. – С.3-11.
2. Деркач М. Проблеми місцевих бюджетів/ М. Деркач // Голос України. - 2008. - С.3-6.
3. Мельник П.В. Податковий контроль в Україні/П. В. Мельник - Ірпінь, АДПСУ, 2001. - 362с.
4. Литвиненко Є.О. Місцеві податки та збори /Є. О. Литвиненко// Фінанси України. - 2004. - №4.- с.69 - 75.
5. Зміни до Бюджетного кодексу щодо формування та виконання державного і місцевих бюджетів [Електронний ресурс] – Режим доступу: <http://dialogueauc.org.ua>
6. Удосконалення механізму формування місцевих бюджетів, як фінансової основи регіону [Електронний ресурс] – Режим доступу: <http://www.oridu.odessa.ua>
7. Конституція України від 28.06.1996 № 254к/96-ВР [Електронний ресурс] – Режим доступу: <http://zakon2.rada.gov.ua>
8. Бюджетний Кодекс України від 08.07.2010 року № 2456-V [Електронний ресурс]. – Режим доступу : <http://zakon1.rada.gov.ua>
9. Жемеренко Є.В. Використання коштів місцевих бюджетів України // Фінанси України. – 2005. – №8. – С.12-18.

ОПТИМІЗАЦІЯ УПРАВЛІННЯ КАПІТАЛОМ ПІДПРИЄМСТВА

Я.А. Чорномор, ст. гр. ФК 12-2с
Кіровоградський національний технічний університет

Управління капіталом належить до основних завдань фінансового менеджера на будь-якому підприємстві, оскільки обсяг, структура та вартість капіталу суттєво впливають на основні показники фінансово-господарської діяльності даного підприємства та в цілому на ефективність його діяльності.

Дослідження теоретичних питань управління капіталом приділяли увагу багато провідних вітчизняних та зарубіжних авторів серед яких: Бланк І.А., Поддєрьогін А.М., Крамаренко Г.О., Кравчук О. М., Литовських А.М., та ін.

Управління капіталом – це система принципів і методів розробки і реалізації управлінських рішень, пов'язаних з оптимальним його формуванням з різноманітних джерел, а також забезпеченням ефективного його використання у різних видах господарської діяльності підприємства.

Управління капіталом підприємства скероване на вирішення таких основних завдань [1, с.259–262]:

1. Формування достатнього обсягу капіталу, що забезпечить необхідні темпи економічного розвитку підприємства.
2. Оптимізація розподілу сформованого капіталу за видами діяльності та напрямками використання.
3. Забезпечення умов досягнення максимальної доходності капіталу при запланованому рівні фінансового ризику.
4. Забезпечення мінімізації фінансового ризику, пов'язаного з використанням капіталу, при запланованому рівні його доходності.
5. Забезпечення постійної фінансової рівноваги підприємства у процесі його розвитку.
6. Забезпечення достатнього рівня фінансового контролю над підприємством з боку його засновників.
7. Забезпечення достатньої фінансової гнучкості підприємства.
8. Оптимізація обороту капіталу.
9. Забезпечення своєчасного реінвестування капіталу.

Забезпечення ефективної діяльності та прибутковості підприємства є основними завданнями капіталу. Окрім цього, капітал підприємства забезпечує виконання основних його функцій та завдань. Для успішного здійснення своєї діяльності підприємства мають бути достатньо забезпечені фінансовими ресурсами.

Оскільки стан і ефективність використання власного капіталу підприємства характеризується окрім прямих показників фінансової звітності, рядом відносних коефіцієнтів, таких як оборотності активів, рентабельність, фондоддача, фондомісткість, рентабельність, то методами підвищення ефективності використання власного капіталу на підприємстві служать методи, що підвищують ці показники на підприємстві [1].

Метою даної роботи є пошук шляхів підвищення ефективності використання капіталу ПП «Агроекстра»

Структура управління капіталом підприємства передбачає управління:

- власним капіталом (полягає у визначенні та реалізації політики щодо формування власного капіталу за рахунок зовнішніх та внутрішніх джерел);
- залученим капіталом (полягає у визначенні та реалізації політики щодо збільшення капіталу підприємства за рахунок таких внутрішніх джерел, як додаткові внески учасників (засновників), випуск акцій тощо);
- позиченим капіталом (полягає у визначенні та реалізації політики щодо збільшення капіталу підприємства за рахунок таких зовнішніх джерел, як банківський кредит, товарний (некомерційний) кредит, емісія облігацій тощо);
- оптимізація структури капіталу.

Основні напрями прискорення оборотності капіталу:

- скорочення тривалості виробничого циклу за рахунок інтенсифікації виробництва (використання нових технологій, механізації та автоматизації виробничих процесів, підвищення рівня продуктивності праці, більш повне використання виробничих потужностей підприємства, трудових і матеріальних ресурсів тощо);
- поліпшення організації матеріально-технічного забезпечення з метою безперебійного забезпечення виробництва необхідними матеріальними ресурсами та скорочення часу знаходження капіталу в запасах;
- скорочення часу знаходження коштів в дебіторській заборгованості;
- підвищення рівня маркетингових досліджень, направлених на прискорення просування товарів від виробника до споживача (включаючи вивчення ринку, вдосконалення товару і форм його просування до споживача, формування правильної цінової політики, організацію ефективної реклами і т.п.) [3].

Перелічені заходи дадуть змогу отримувати більше коштів від реалізації продукції за рахунок зменшення періоду оборотності капіталу.

Таким чином, основними шляхами по підвищенню ефективності використання капіталу ПП «Агроекстра» можна вважати:

1. Збільшення об'єму виконаних послуг;
2. Створення маркетингових служб на підприємстві;
3. Зниження собівартості процесу надання послуг;
4. Зниження витрат підприємства;
5. Підвищення кваліфікації фахівців;
6. Систематичний контроль за розподілом засобів виробництва;
7. Підвищення продуктивності праці працівників;
8. Підвищення кваліфікації фахівців.
9. Впровадження новітніх технологій;
10. Зниження витрат підприємства;
11. Створення маркетингових служб на підприємстві;
12. Реконструкція і модернізація підприємства.

Отже, для поліпшення ефективності управління капіталом підприємства потрібно дотримуватися цих заходів.

Список літератури

1. Бланк И.А. Финансовый менеджмент: [Учеб. курс.] – К.: Ника-Центр, Эльга, 2001. – 528 с.
2. Поддєрьогін А.М. Финансовый менеджмент: [навч. посібн.] / А.М.Поддєрьогін, Л.Д.Буряк, Н.Ю.Калач та ін. – К.: КНЕУ, 2001. – 294 с.
3. Крамаренко Г.О. Финансовый менеджмент: [навч. посібн.] / Г.О. Крамаренко, О.С. Чорна – Київ: Центр навчальної літератури, 2008. – 520 с.
4. Кравчук О.М. Финансова діяльність суб'єктів підприємництва: [навч. посібн.] / Кравчук О.М., Лешук В.П. – К.: Центр учбової літератури, 2010. - 504 с.

ДЕБІТОРСЬКА ЗАБОРГОВАНІСТЬ: ПРИЧИНИ ВИНИКНЕННЯ ТА ШЛЯХИ ЗМЕНШЕННЯ

**Ю.О. Куріленко, ст. гр. ФК-12-М,
Н.А. Іщенко, доц., канд. екон. наук**

Кіровоградський національний технічний університет

У процесі господарської діяльності підприємства, виробляючи продукцію, вступають в розрахункові взаємовідносини з іншими підприємствами, організаціями і особами. Однак, несвоєчасне одержання грошових коштів за реалізовану продукцію призводить до труднощів у веденні господарства. Кошти, які тимчасово знаходяться за межами підприємства, працюють на стороні, знецінюються і при простроченні можуть не повернутися в господарство. Тому у діяльності підприємств, стану розрахунків з дебіторами приділяється значна увага. Від оперативності й правильності поданої інформації про стан заборгованості залежить своєчасність вжиття заходів щодо її погашення.

Метою роботи є обґрунтування причин виникнення та шляхів зменшення дебіторської заборгованості.

Згідно з П(С)БО 10 «Дебіторська заборгованість», дебіторська заборгованість – сума заборгованості дебіторів підприємству на певну дату. А, відповідно, дебітори – юридичні та

фізичні особи, які внаслідок минулих подій заборгували підприємству певні суми грошових коштів, їх еквівалентів або інших активів [1].

Виникнення дебіторської заборгованості – це об'єктивний процес, який зумовлений існуванням ризиків при проведенні взаєморозрахунків між контрагентами за результатами господарської операції. Проте на її розмір та структуру впливає ряд факторів, які можна поділити на три основні групи:

- 1) загальноекономічні (зовнішні) фактори (стан економіки в країні, ефективність грошово-кредитної політики НБУ, рівень інфляції, стан розрахунків тощо);
- 2) галузеві фактори (стан галузі, до якої належить господарська діяльність компанії; динаміка виробництва виду продукції, яку виготовляє компанія, та попит на неї);
- 3) внутрішні фактори (організаційно-правова структура та форма власності компанії, фінансовий менеджмент компанії тощо) [2].

Дослідження зовнішніх факторів та аналіз специфіки діяльності підприємств дозволили виділити фактори впливу на рівень дебіторської заборгованості підприємств, а саме:

1. Загальний стан економіки в країні; в умовах суцільного зниження економічної активності, підприємства, як правило, одержують менше прибутку та грошових потоків, а ліквідність активів в цілому самого господарюючого суб'єкта знижується. У зв'язку з тим, що підприємства не одержують своєчасно оплату за надані послуги, виникає ланцюгова реакція неплатежів, що призводить до утворення дебіторської заборгованості та затримки розрахунків зі своїми кредиторами.

2. Інфляційні процеси. Під впливом інфляції зменшується реальна вартість дебіторської заборгованості.

3. Коливання курсу валют. Незважаючи на те, що даний фактор є похідним від фактору «стан економіки», вважаємо за доцільно виокремити його вплив на загальний рівень дебіторської заборгованості, оскільки девальвація національної валюти призводить до зниження купівельної спроможності при подорожчанні вартості палива.

4. Висока вартість кредитних ресурсів. Не сприяє залученню додаткових оборотних коштів, що призводить до уповільнення оборотності дебіторської заборгованості.

5. Ринкова кон'юнктура, ємність ринку та ступінь його насиченості диктують умови щодо надання відстрочки платежу, збільшення або зменшення строків кредитування, кредитних лімітів, знижок за дострокове погашення боргу, можливості пролонгації боргу.

Серед внутрішніх факторів, що впливають на рівень дебіторської заборгованості підприємств можна виокремити:

1. Обсяг реалізації послуг з відстрочкою платежу. Абсолютна величина дебіторської заборгованості знаходиться в прямопропорційній залежності від обсягів реалізованих послуг у кредит.

2. Існуюча система розрахунків та її стан. Саме від того, які форми розрахунків застосовує підприємство, залежить період операційного та фінансового циклів, й відповідно, період оборотності дебіторської заборгованості.

3. Фінансовий стан підприємства (зокрема, його платоспроможність і кредитоспроможність); стійке фінансове положення підприємства свідчить про його високу платоспроможність і кредитоспроможність, що дозволяє своєчасно розраховуватися з контрагентами і контролювати величину як дебіторської, так і кредиторської заборгованостей;

4. Кредитна політика підприємства. Незважена та неефективно розроблена кредитна політика, а саме: нерациональні та необґрунтовані строки надання відстрочки платежу, кредитні ліміти, недосконалість стандартів оцінки кредитоспроможності покупців та диференціації умов надання кредитів призводять до зростання дебіторської заборгованості й, що важливіше простроченої заборгованості.

5. Інкасаційна політика. Відсутність або недосконалість механізму інкасації дебіторської заборгованості, нехтування сучасними методами та інструментами управління дебіторською заборгованістю призводить до зростання частки прострочених та безнадійних боргів.

6. Активність, зацікавленість та кваліфікованість керівників щодо управління підприємством; чим вище зацікавленість керівників в управлінні підприємством, тим вище рівень системи внутрішнього контролю та стан розрахункової дисципліни.

Врахування даних факторів дозволить покращити управління дебіторською заборгованістю.

На нашу думку, управління дебіторською заборгованістю слід розглядати як процес планування, організації, координації, мотивації та контролю стану дебіторської заборгованості, який необхідний для досягнення цілей підприємства, іншими словами, як розробка відповідних управлінських рішень, що приймаються на різних стадіях формування та погашення дебіторської заборгованості.

Проаналізуємо склад та структуру дебіторської заборгованості на підприємстві за 2009-2011 рр. (табл. 1).

З таблиці 1 видно, що дебіторська заборгованість на аналізованому підприємстві в 2011 р. порівняно з 2010 роком зросла на 41749 тис. грн. (або 184, 26%), а з 2009 року на 43480 тис. грн. (або 207,74%). А в 2010 році порівняно з 2009 роком вона зросла на 1731 тис. грн. (8,27%). Це відбулося за рахунок збільшення заборгованості за товари, роботи і послуги, розрахунків з бюджетом та за виданими авансами.

Таблиця 1 – Аналіз складу та структури дебіторської заборгованості підприємства за 2009-2011 рр.

Показник	2009 рік		2010 рік		2011 рік		Зміни, тис. грн.			Зміни у %		
	Сума, тис. грн.	Питома вага, %	Сума, тис. грн.	Питома вага, %	Сума, тис. грн.	Питома вага, %	2010-2009 рр.	2011-2010 рр.	2011-2009 рр.	2010-2009 рр.	2011-2010 рр.	2011-2009 рр.
1	2	3	4	5	6	7	8	9	10	11	12	13
Розрахунки з дебіторами, всього	20927	100,00	22658	100,00	64407	100,00	1731	41749	43480	8,27	184,26	207,77
зокрема:												
- за товари, роботи і послуги	6013	28,73	557	2,46	19746	30,66	-5456	19189	13733	-90,74	3445,06	228,39
- з бюджетом	7996	38,21	7739	34,16	26513	41,16	-257	18774	18517	-3,21	242,59	231,58
- за виданими авансами	5480	26,19	12767	56,35	17030	26,44	7287	4263	11550	132,97	33,39	210,77
- із внутрішніх розрахунків	1177	5,62	1325	5,85	853	1,32	148	-472	-324	12,57	-35,62	-27,53
- інша поточна дебіторська заборгованість	261	1,25	270	1,19	265	0,41	9	-5	4	3,45	-1,85	1,53

Найбільшу питому вагу в структурі дебіторської заборгованості в 2009-2011 рр. складають розрахунки з бюджетом: 38,21%; 56,36%, 41,16%. Також значну частину складають розрахунки дебіторів за товари, роботи і послуги в 2009 р. – 28,73%, а в 2011 р. – 30,66%.

За 2009-2011 рр. коливаються розрахунки за товари, роботи і послуги: в 2011 р. відповідно до 2009 р. вони зросли на 13733 тис. грн. (або 228,39%), це свідчить про збільшення відстрочення платежів або неплатоспроможність замовників продукції. Розрахунки дебіторів з бюджетом за аналізований період зросли на 18517 тис. грн. (або на 231,58%). Дане збільшення відбулося за рахунок зростання заборгованості за розрахунками з ПДВ та податку на прибуток. Дебіторська заборгованість за виданими авансами збільшилася на 11550 тис. грн. (або 210,77%), це відбулося внаслідок того, що більшість працівників були у від'їзді. Інша поточна дебіторська заборгованість протягом 2009-2011 рр. значно не

змінилася і становить на кінець 2011 р. – 265 тис. грн. Малий показник свідчить про покращення платіжної дисципліни і впровадження більш сурових вимог до покупців та інших дебіторів.

Сучасна практика фінансового менеджменту пропонує два способи управління дебіторською заборгованістю на підприємстві: самостійне управління та управління на основі аутсорсингу. При самостійному управлінні дебіторською заборгованістю використовуються виключно ресурси компанії (трудова, фінансова, технічна). Для цього можуть створюватися спеціалізовані служби: кредитні контролери, служби безпеки і т.п. [3].

Інший спосіб управління дебіторською заборгованістю має назву "аутсорсинг". Аутсорсинг – це передача на договірній основі непрофільних функцій іншим організаціям, що спеціалізуються на виробництві конкретної продукції, виконанні робіт, наданні послуг і мають відповідний досвід, знання, персонал і технічні засоби [5]. Переваги аутсорсингу в тому, що він дає можливість підприємству ефективно вирішувати ті задачі, які вирішувати самостійно недоцільно або неможливо через високу вартість або нестачу (відсутність) необхідних ресурсів.

Для управління дебіторською заборгованістю та зниження ризику її виникнення в рамках самостійного управління можливе використання таких заходів:

- 1) контроль за станом розрахунків з дебіторами для зменшення простроченої заборгованості;
- 2) орієнтація на більшу кількість дебіторів для зменшення ризику несплати одним або кількома великими дебіторами;
- 3) відстеження співвідношення дебіторської та кредиторської заборгованості (значне перевищення дебіторської заборгованості створює загрозу фінансовій стійкості підприємства);

4) використання методу надання знижок за умови дострокового погашення заборгованості. Як свідчить практика ведення бізнесу в країнах з розвинутою ринковою економікою надання знижок широко застосовується підприємницькими структурами (оскільки така політика забезпечить прибуток на одержані достроково кошти, і його розмір буде більшим, ніж розмір наданої знижки). Якщо компанії не використовують знижку за умови дострокового погашення заборгованості, то вони втрачають частину прибутку.

5) оцінка платоспроможності та ділової репутації дебіторів; в цьому контексті важливо буде інформація про нових ділових партнерів;

6) робота тільки за умови 100% передоплати, якщо є невпевненість в погашенні дебіторської заборгованості; робота за 100% передоплатою при перших поставках товару, виконанні робіт, наданні послуг, тобто перевірка сумлінності і платіжної дисципліни нового контрагента.

7) лімітування дебіторської заборгованості, тобто встановлення максимальних сум кредитування контрагентів, наприклад, при продажу товарів в кредит. Встановлення термінів надання кредиту.

8) ретельний юридичний аналіз договірної документації. Використання в договорі пункту про санкції за порушення умов співпраці та інших способів забезпечення зобов'язань.

9) страхування ризиків (найпоширеніший спосіб).

10) самострахування ризиків, пов'язаних з дебіторською заборгованістю, зокрема шляхом створення резерву сумнівних боргів.

Прискорення процесу погашення дебіторської заборгованості також відбувається за допомогою сучасних форм її рефінансування. Під рефінансуванням розуміють переведення дебіторської заборгованості в інші форми оборотних активів підприємства (грошові кошти або високоліквідні цінні папери) з метою прискорення розрахунків. До основних форм рефінансування дебіторської заборгованості можна віднести: спонтанне фінансування, факторинг, облік векселів або їх продаж на фондовому ринку, форфейтинг [6].

Факторинг – це продаж дебіторської заборгованості на користь факторингової компанії чи банку. На підставі договору про проведення розрахункових операцій через факторинг банк, наприклад, може придбати в підприємства-продавця право вимоги відповідних сум за поставлені товари, виконані роботи, надані послуги, строки сплати за які минули (прострочена дебіторська заборгованість), або за поточними розрахунками. Компанії поступаються правом на отримання грошових сум за платіжними документами за поставлену продукцію в обмін на негайне отримання основної суми дебіторської заборгованості (за вирахуванням комісійної винагороди факторингової компанії, величина якої залежить від ризикованості операції, діючої відсоткової ставки та термінів настання платежу) [7].

У нашій країні факторинг як один з інструментів управління дебіторською заборгованістю та страхування угод наразі не набув широкого поширення. Тому основними методами впливу на дебіторів є переговори з боржниками, припинення відвантаження продукції, зміна раніше обумовлених у договорі умов оплати за продукцію, роботи, послуги, застосування штрафних санкцій у вигляді нарахування пені або звернення до суду.

Зміст обліку або дисконту векселів полягає в тому, що банк, придбавши вексель за іменним індосаментом, терміново його оплачує пред'явнику, а платіж отримує тільки з настанням зазначеного у векселі терміну погашення [7]. Економічною суттю операції дисконтування є дострокова реалізація векселя його держателем банку та переведення комерційного кредиту в банківський. За достроковий платіж банк утримує з номінальної суми векселя певну винагороду на свою користь, тобто оплачує вексель за мінусом знижки. Різниця між сумою, яку банк сплатив, придбавши вексель, і сумою, яку він отримує на цей вексель в день настання платежу, також називається дисконтом.

Форфейтинг полягає у трансформації комерційного кредиту в банківський кредит. У цьому випадку продаж боргу, оформленого обіговими документами (перевідним векселем або перевідним акредитивом), здійснюється на умовах відмови (або форфейтингу) банку від регресу вимог на кредитора (продавця продукції) у разі, якщо боржник (покупець) виявився неплатоспроможним [7]. Але для того, щоб зменшити ризик можливих втрат при неповерненні частини боргу, банк вимагає значну знижку з ціни (дисконт). Величина цього дисконту виступає ціною рефінансування дебіторської заборгованості за допомогою форфейтингу. Найчастіше форфейтинг використовується при експортних операціях.

Список літератури

1. Положення (стандарт) бухгалтерського обліку № 10 «Дебіторська заборгованість», затверджене наказом Міністерства фінансів України від 08.10.1999 р. № 237.
2. Єдинак Т.С. Проблеми управління дебіторською заборгованістю підприємств в умовах фінансово-економічної кризи // Т.С. Єдинак. – Держава та регіони. – [Електронне фахове видання]. – 2009. – №3. – Режим доступу: www.nbuv.gov.ua/
3. portal/Soc_Gum/Dtr_ep/2009_3/files/ECON_03_2009_Edinak_T.pdf.
4. Прус Л.Р. Управління дебіторською заборгованістю суб'єктів господарювання / Л.Р. Прус // Вісник Хмельницького національного університету. – 2010. – №1. – Т.2. – С.126-131.
5. Василюк М.М. Механізм управління дебіторською заборгованістю в сучасних умовах господарювання // М.М. Василюк. – Вісник Прикарпатського університету. – [Електронне фахове видання]. – 2009. – №7. – Режим доступу: http://www.nbuv.gov.ua/portal/Soc_Gum/Vpu/Ekon/2009_7/56.pdf.
6. Юрчук Д.Д. Аутсорсинг як інструмент підвищення ефективності антикризового управління // Д.Д. Юрчук, Б.В. Федінчук. – [Електронне фахове видання]. – Режим доступу: http://www.rusnauka.com/13_NMN_2011/Economics/3_83009.doc.htm.
7. Коваленко Л.О. Фінансовий менеджмент: [навч. посіб.] / Л.О. Коваленко, Л.М. Ремньова. – К.: Знання, 2005. – 485 с.
8. Курта Н.В. Сучасні проблеми управління дебіторською заборгованістю / Н.В. Курта // Держава та регіони. – 2008. – № 6. – С. 370-373.

МЕНЕДЖМЕНТ ФІНАНСОВИХ РЕСУРСІВ ЗАКЛАДІВ ОХОРОНИ ЗДОРОВ'Я

А.В. Цуркан, ст. гр. ФК-12-М,
В.В. Шалімов, доц., канд. екон. наук
Кіровоградський національний технічний університет

Сфера охорони здоров'я, яка є достійним учасником ринкових відносин, як і інші галузі економіки, вимагає розвинутої і кваліфікованої системи управління.

Фінансові відносини, які безпосередньо впливають на розвиток всіх ланок економічної системи, активно сприяють вдосконаленню діяльності окремих підприємств і організацій. У зв'язку з цим особливу роль відіграє фінансовий менеджмент як система управління фінансовими відносинами між господарюючими суб'єктами. Успішні результати діяльності будь-якого господарюючого суб'єкта, у тому числі і лікувально-профілактичного закладу, залежать від рівня розвитку фінансового менеджменту тієї установи, а також ступеня кваліфікації фінансових менеджерів та їх здатності виконувати свої функції в ринковому середовищі. Заклади охорони здоров'я - це складні соціально-економічні підприємства, які широко використовують фінансові, матеріальні, трудові та інші ресурси з метою задоволення потреб суспільства в медичних послугах.

Складовою частиною системи управління діяльністю лікувально-профілактичних установ є управління фінансовими ресурсами. Управління фінансами лікувальних установ - це комплекс взаємопов'язаних дій, спрямованих на формування і раціональне використання ресурсів лікувально-профілактичних установ для досягнення поставлених цілей. Фінансовий менеджмент в охороні здоров'я є складною, повністю не використаною у лікувальних установах системою управління фінансами. Однак, повне впровадження цієї системи управління в сферу охорони здоров'я безсумнівно підвищить життєздатність медичних організацій в умовах ринку. Пріоритетність управління фінансовими ресурсами підтверджується в процесі управління діяльністю лікувальних організацій в цілому. У цьому зв'язку можна виділити 3 основних рівня системи управління фінансовими ресурсами, такі як:

- стратегічний;
- тактичний;
- оперативний.

Стратегічний рівень орієнтується на термін більше одного року і визначає перспективні цілі управління фінансовими ресурсами медичного закладу та можливі результати його діяльності.

Тактичний рівень ґрунтується на визначенні, організації, виконанні конкретних завдань, пов'язаних з управлінням фінансовою діяльністю лікувальної організації протягом поточного року і контроль результатів здійснення цих завдань.

Оперативний рівень забезпечує ефективне виконання медичних процесів шляхом оптимального використання ресурсів лікувальних установ. Даний рівень включає проведення розрахунків, аналіз і контроль за діяльністю організацій охорони здоров'я [1].

Фінансові менеджери установ охорони здоров'я, будучи суб'єктами економічної системи управління, виконують наступні функції:

1. Фінансове планування. Передбачається, що фінансові менеджери всебічно оцінюють фінансовий стан лікувально-профілактичних установ, виявляють можливості збільшення фінансових ресурсів та їх раціонального використання. У процесі фінансового планування складається фінансовий план лікувальної установи. Фінансові плани організацій охорони здоров'я зазвичай складаються на 1 рік у вигляді кошторису витрат. Медичні

установи, що мають інші джерела доходів крім державного бюджету укладають бізнес-плани. В процесі складання фінансового плану медичні установи можуть використовувати різні методи планування, зокрема, метод коефіцієнтів, нормативний метод, балансовий метод і т.д.

2. Оперативне управління фінансовими ресурсами. Воно пов'язане з докладною оцінкою фінансового стану лікувальної установи і раціональним розподілом та перерозподілом фінансових ресурсів, що знаходяться у розпорядженні медичного закладу. У зв'язку з цим має особливу важливість вибір методу використання фінансових ресурсів установ охорони здоров'я.

3. Фінансовий контроль дозволяє здійснити перевірку стану фінансово-господарської діяльності установ охорони здоров'я. Фінансовий контроль в медичних установах можна поділити на внутрішній і зовнішній фінансовий контроль. Зовнішній фінансовий контроль в основному проводиться державними контролюючими органами, основна контрольна функція яких пов'язана із спостереженням за правильним використанням коштів державного бюджету лікувальними організаціями. Тобто державні контролюючі органи (місцеві органи управління охорони здоров'я, органи фінансового контролю та ін.) здійснюють фінансовий контроль в цілях перевірки правильного використання медичними організаціями коштів, виділених з державного бюджету на надання населенню безкоштовного обсягу медичної допомоги. Внутрішній фінансовий контроль здійснюється фінансовими працівниками (бухгалтери, фінансові менеджери) і керівництвом (головний лікар та інші керівні особи) лікувальної установи. Їх контрольна функція пов'язана з постійним спостереженням за всіма фінансовими операціями, проведеними лікувально-профілактичним закладом [2].

Отже, в умовах ринку професійне управління фінансовими установами охорони здоров'я може забезпечити:

- залучення додаткових джерел фінансування лікувальних закладів;
- ефективне використання фінансових ресурсів лікувально-профілактичних установ;
- розвиток інших видів (інвестиційний, фінансовий) діяльності закладів охорони здоров'я;
- розвиток у сфері охорони здоров'я різних видів фінансових операцій.

Список літератури

1. Доскеева Г.Ж. Финансовый менеджмент. Учебное пособие. – Алматы. -2002. –с.5-9
2. Чухно А. А., Крамаренко В. И., Дембский Л.К. и др. Здравоохранение: экономика, маркетинг, менеджмент: Учеб. пособие Крымская академия природоохранного и курортного строительства. – Симферополь: Таврида, 2001. – 339с.

ПРОБЛЕМИ АВТОЦИВІЛКИ В УКРАЇНІ

М. Грушковський, ст. гр. ФК-09-1
Кіровоградський національний технічний університет

Становлення України як незалежної, демократичної країни з ринковою економікою створило умови для виходу країни на міжнародний ринок страхових послуг. Основною метою розвитку страхового ринку є підвищення рівня страхового захисту майнових інтересів фізичних та юридичних осіб, зменшення витрат держави на попередження і ліквідацію наслідків стихійних лих, катастроф, техногенних аварій, формування ефективних ринкових

механізмів залучення інвестиційних ресурсів у національну економіку за рахунок забезпечення ефективного функціонування ринку страхових послуг з урахуванням міжнародного досвіду, застосуванням сучасної ринкової інфраструктури та фінансових інструментів

Особливе місце у структурі страхового захисту відводиться майновому страхуванню, найбільш серед якого набуло розвитку страхування автомобільного транспорту. Актуальність розвитку автотранспортного страхування випливає з того, що швидке зростання парку автомобілів в Україні зумовлює збільшення числа дорожньо-транспортних пригод та пов'язаних з ними збитків, заподіяних життю, здоров'ю, майну громадян.

Фактично автомобіль в Україні можна застрахувати трічі:

– Автоцивілка – обов'язкове страхування цивільної відповідальності перед третіми особами.

– Водій та пасажир – страхування водія і пасажирів від нещасного випадку. Цей вид має на меті виплату коштів у результаті нанесення шкоди здоров'ю або смерті водія та пасажирів авто у разі ДТП.

– Страхування КАСКО (авто каско) - найпопулярніший вид автострахування, який має на увазі добровільне страхування майнових інтересів клієнта, пов'язаних з володінням, користуванням і розпорядженням транспортним засобом і додатковим обладнанням встановленим на ньому (страхування наземного транспорту)

На сьогодні автострахування в Україні перебуває на етапі піднесення, тому просліджується багато проблем та причин низького рівня розвитку даної галузі страхування. У нашій країні до цих причин експерти віднесли такі:

- відсутність дієвого контролю з боку держави за дотриманням автовласниками чинного законодавства (необов'язковість перевірки органами ДАІ наявності полісів у власників транспортних засобів)
- невисока страхова культура автовласників (низький рівень обізнаності в питаннях страхування цивільно-правової відповідальності);
- менталітет;
- відсутність довіри до страховиків, тобто велика кількість страховиків – учасників страхування цивільної відповідальності членів Моторного (транспортного) страхового бюро України (далі – МТСБУ);
- низька платоспроможність автовласників;
- безвідповідальна позиція в цьому питанні з боку МТСБУ (відсутність нормальної пропаганди та роз'яснювальної роботи);

На страховому ринку дуже багато компаній допущених до реалізації полісів автострахування, що призводить до неефективного надання послуг для користувачів транспортних засобів, На їхню думку, їх має бути не більше десяти, щоб була менша конкурентоспроможність та більш висока якість наданих послуг.

Негативною тенденцією також є і те, що в Україні наявне страхове шахрайство. Багато компаній намагаються вчинити певні дії з метою відмови у виплаті відшкодування або зменшення його розміру. До таких дій можна віднести: можливість пропорційного відшкодування в залежності від періоду дії полісу; вчинення грубих порушень правил дорожнього руху, тоді як у відповідних нормативних актах такий термін взагалі відсутній; проблеми з експертною оцінкою транспортного засобу і т. д.

Знижує рівень розвитку автострахування і неясне врегулювання, потреба у збиранні додаткових паперів, тривалі стояння у черзі, затягування розгляду страхових справ, встановлення франшизи при тотальному збитку у такому ж розмірі, як і при викраденні.

Проте серед учасників ринку існує думка про те, що з часом все більшої актуальності набуватиме питання розробки стандартів до страхових продуктів, лояльних до споживача. Повне КАСКО та хороший сервіс – запорука успіху. Для клієнтів важливо надати можливість вибору страховика, який дотримується взятих зобов'язань.

Для підняття рівня розвитку автостраховання в Україні має бути більш якісний та доступний сервіс, скорочення розгляду справ до одного тижня, можливість компромісних виплат, підтримка транспортних засобів в дорозі (евакуатор, готель, квитки). Також слід більше працювати над тим, щоб клієнт був більш обізнаним. Проблема страховика – працівники не вміють продавати страхові продукти. Позитивно вплине на стан автостраховання в Україні відкриття центрів врегулювання збитків з розгалуженою мережею та повномасштабного впровадження власної інформаційної системи з персоналізованим веб-доступом салонів, банків, страхових компаній до бази даних компаній-посередників.

Отже, дослідивши та проаналізувавши стан автостраховання в Україні, можна сказати, що рівень страхування у даній галузі перебуває на етапі розвитку. Проте на своєму шляху воно зіткнулося з великою кількістю проблем, які потребують свого вирішення.

Список літератури

1. Концепція розвитку страхового ринку // Фінансовий ринок України. - 2011. - № 6-7, ст. 14-20.
2. О.Павленко Український страховий ринок: можливості фінансування росту // Фінансовий ринок України. – 2010. - №10. – С.11-12.
3. Л.М. Гутко Страховий ринок України: стан, проблеми розвитку та шляхи їх вирішення // Економіка. Фінанси. Право. – 2011. - № 7. – С. 19-24.

ОЦІНКА ФІНАНСОВОЇ СТІЙКОСТІ ПІДПРИЄМСТВА

Є.Л. Шевченко, ст. гр. ФК-12м,
В.В. Подплетній, доц., канд. екон. наук
Кіровоградський національний технічний університет

Фінансова стійкість підприємства є однією з головних умов життєдіяльності, розвитку й забезпечення високого рівня конкурентоспроможності підприємства. Саме фінансова стійкість підприємства характеризує ефективність операційного, інвестиційного і фінансового розвитку, містить необхідну інформацію для інвесторів, а також відображає здатність підприємства відповідати за своїми боргами й зобов'язаннями. Як свідчить практика, фінансово стійкі підприємства мають переваги над іншими підприємствами цієї ж галузі в залученні інвестицій, виборі постачальників, підборі кваліфікованих кадрів. Окрім того, вони не вступають у конфлікт з державою через перерахування податків і неподаткових платежів та з суспільством – через виплату заробітної плати, дивідендів.

Як справедливо відзначає О.М. Гончаренко, “різні автори пропонують альтернативні способи визначення рівня стійкості економічних систем, які не тільки відрізняються один від одного економічним змістом, але часто цілком спотворюють первинний зміст поняття “стійкість” [2, с. 39]. Враховуючи надмірну розбалансованість методичних засад, В.О. Подольська та О.О. Оржинська дотримуються позиції про потребу розроблення “...принципово нових підходів до аналізу фінансової стійкості включаючи дослідження ефективності діяльності та загрози його банкрутства” [3, с.136].

Однією з проблем оцінки й аналізу фінансової стійкості підприємства є її розмежування з іншими характеристиками фінансового стану підприємства. Необхідність такого розмежування обумовлена тим, що при проведенні комплексної оцінки фінансового стану підприємства одні й ті ж показники під різними назвами зараховуються різними науковцями як до групи коефіцієнтів фінансової стійкості, так і до інших груп. Так,

наприклад, окремі вчені визначають фінансову стійкість як довгострокову ліквідність фірми або ототожнюють із платоспроможністю.

Основним методом, що використовується у процесі оцінки фінансової стійкості, є метод відносних показників. На основі даних фінансової звітності, зокрема форми фінансової звітності № 1 «Баланс», розраховуються різні коефіцієнти фінансової стійкості. Найбільш поширеними є коефіцієнт автономії, коефіцієнт співвідношення власних і залучених коштів, коефіцієнт довгострокового залучення позикових коштів, коефіцієнт маневреності власних оборотних засобів і коефіцієнт реальної ціни.

Для оцінки фінансової стійкості підприємства, окрім відносних показників, використовується абсолютний показник – так званий трикомпонентний показник, який дозволяє визначити тип фінансової стійкості підприємства. Така оцінка фінансової стійкості ґрунтується на порівнянні обсягів запасів і витрат із величиною джерел їх фінансування.

Альтернативним підходом до оцінювання фінансової стійкості підприємства на основі абсолютних показників є розрахунок індикаторів фінансової стійкості. В основу розробки цього методичного підходу покладено методику М.С. Абрютіної [1, с.28] і порівняння згрупованих пасивів за належністю підприємства й строками залучення зі згрупованими активами за формою функціонування і ступенем ліквідності. Інформаційною базою групування активів і пасивів є форма фінансової звітності № 1 «Баланс».

Варто зазначити, що представлені підходи до оцінки аналізу фінансової стійкості підприємства найбільш часто використовуються, але не є єдиними та остаточними. Логічно їх використовувати в комплексі, поєднуючи на різних етапах діяльності, планування, в залежності від цілей та потреб керівництва підприємства [4, с.104].

Кожен суб'єкт господарювання прагне досягти та підтримувати стійкий фінансовий стан, ліквідність та платоспроможність. Однією з основних проблем успішного функціонування підприємств України на сьогодні є відсутність комплексної оцінки фінансової стійкості, яка б надавала керівництву можливість своєчасно виявляти слабкі місця та приймати вірні рішення щодо забезпечення фінансового розвитку підприємства. На наш погляд, найбільш ефективним та відповідним сучасним умовам бізнесу являється підхід планового управління фінансовою стійкістю. Планування надає можливість підприємствам зібрати інформацію, яка надасть можливість прогнозувати майбутній фінансовий стан та запобігти негативним наслідкам діяльності (таким як збитки чи загроза банкрутства).

Список літератури

1. Абрютіна М.С. Оценка финансовой устойчивости и платежеспособности российских компаний/ М.С. Абрютіна// Финансовый менеджмент.– 2006.– №6. – С. 28–34.
2. Гончаренко О.М. Методичні аспекти оптимального управління стійкістю підприємства/ О. М. Гончаренко// Вісник соціально-економічних досліджень: Збірник наукових праць Одеського державного економічного університету. – 2010. – Вип. 39. – С. 39–43
3. Подольська В.О. Комплексна оцінка фінансової стійкості підприємства/ В.О. Подольська, О.О. Оржинська// Науковий вісник Полтавського університету споживчої кооперації України. – 2009. – № 4 (35). – С. 136–142.
4. Ткаченко Н.В. Фінансова стійкість страхових компаній: теоретичні підходи/ Н.В. Ткаченко// Фінанси України.– 2009.– №6. – С. 104–122.

ЗАХОДИ ЩОДО ПІДВИЩЕННЯ ПЛАТОСПРОМОЖНОСТІ ПІДПРИЄМСТВА

І.В. Без'язична, ст. гр. ФК-12м,
Н.В. Гаврилова, доц., канд. екон. наук
 Кіровоградський національний технічний університет

Для виживання підприємства в умовах постійного загострення конкурентної боротьби необхідно вміти реально оцінити фінансовий стан як свого підприємства, так й існуючих потенційних конкурентів. Найважливішим при цьому є оцінка платоспроможності підприємств, оскільки у короткостроковій перспективі фінансовий стан характеризується саме платоспроможністю [2].

В даний час оцінка фінансової стійкості і платоспроможності виходить на одне з перших місць в області управління фінансами вітчизняних підприємств. Це пов'язано із загостренням кризи неплатежів. Дотримання розрахунково-платіжної дисципліни суб'єктами господарювання безпосередньо залежить саме від їх платоспроможності.

Платоспроможність – найважливіший показник, що характеризує фінансове становище підприємства, який означає достатність у нього ліквідних активів для погашення в разі потреби своїх зобов'язань перед кредиторами. На її зміну впливає вся сукупність економічних умов: обсяги, структура та ефективність застосовуваних ресурсів, технічне, технологічне оснащення, ціни і витрати, якість, конкурентоспроможність виробленої продукції. Досягнення певних кількісних показників платоспроможності дозволяє створити умови для своєчасного залучення додаткових коштів і кредитів банків, переконати засновників у гнучкості у використанні власних коштів компанії.

Платоспроможність підприємства відбиває наявність у нього коштів та їх еквівалентів, достатніх для розрахунків за кредиторською заборгованістю, що потребує негайного погашення. Характерними ознаками платоспроможності підприємства є наявність у нього достатніх коштів на розрахунковому рахунку та відсутність простроченої кредиторської заборгованості. Про неплатоспроможність свідчать такі статті у звітності: «Збитки», «Кредити і позики, не погашені в строк», «Прострочена кредиторська заборгованість», «Векселі видані, прострочені» [1].

Платоспроможним підприємство вважається, якщо його короткострокові фінансові вкладення у вигляді тимчасової фінансової допомоги і вкладення в цінні папери, а також розрахунки з дебіторами можуть покрити короткострокові зобов'язання. А рівень його платоспроможності визначається станом оборотних коштів.

Фінансовий стан підприємства більш динамічний, якщо його порівнювати з ліквідністю, так як в процесі стабілізації виробничої діяльності формується структура джерел коштів і оборотних активів, де вкрай рідко трапляються різкі зміни.

Платоспроможність змінюється дуже швидко, і цілком можлива в будь-який момент хронічна її втрата або ж тимчасова. Наприклад, сьогодні організація є платоспроможною, а завтра настав термін розрахунку з кредитором, а коштів не вистачає через затримку дебіторами платежів і підприємство стає неплатоспроможним. Така затримка є короткостроковою і платоспроможність швидко відновлюється.

На платоспроможність підприємств впливає: своєчасне надходження в розпорядження суб'єктів господарювання грошових коштів та їх еквівалентів, їх використання; рух коштів підприємств в результаті здійснення операційної, інвестиційної і фінансової діяльності.

Основними причинами зниження ліквідності та платоспроможності підприємства є збиткова діяльність, а також збільшення поточних зобов'язань, фінансування капітальних витрат за рахунок поточних зобов'язань, зменшення власного капіталу [3].

Існує безліч способів підвищення платоспроможності. Щоб покращити платоспроможність підприємства, перш за все, необхідним є проведення внутрішнього аналізу і прийняття комплексу заходів, що сприяють підвищенню платоспроможності.

Отже, розглянемо рекомендації щодо проведення заходів по підвищенню платоспроможності підприємства.

Заходи по підвищенню платоспроможності підприємства треба здійснювати в декілька етапів (рис. 1).



Рисунок 1 – Етапи проведення заходів по підвищенню платоспроможності

Отже, з рисунку 1 ми бачимо, що:

1) на першому етапі необхідно підготувати план фінансового оздоровлення підприємства.

2) для того, щоб виробничий процес був безперервним, повинна бути ліквідною частина оборотних коштів. Підвищити платоспроможність і покращити фінансову стійкість можна декількома способами. В першу чергу необхідно збільшити прибуток від продажів за рахунок впровадження прогресивних нормативів, енергозберігаючих технологій і зниження виробничих витрат. В цілому, платоспроможність підприємства можна збільшити за рахунок підвищення якості продукції, що випускається, а також шляхом мобілізації джерел, які послабляють фінансову напруженість на підприємстві.

3) якщо на підприємстві є тенденція до збільшення операційного циклу, то необхідно прийняти заходи щодо стабілізації фінансового стану. Необхідно скоротити виробничий цикл до мінімуму і тим самим прискорити оборотність коштів. Наприклад, слід скоротити терміни зберігання запасів, товарів, матеріалів, приділити увагу вдосконаленню системи розрахунків з покупцями, провести роботу з дебіторами, що порушують терміни оплати, залучити нові довгострокові джерела фінансування, які будуть гарантувати постійне надходження грошових коштів. При цьому необхідно пам'ятати, що додаткові джерела фінансування завжди пов'язані з витратами на їх залучення.

4) поліпшити ефективність використання оборотних коштів за допомогою контролю в розрахунках, що включає в себе визначення умов оплати за вироблену продукцію, створення резерву по боргах сумнівного походження та відбір потенційних покупців. Поліпшити

ефективність управління майном підприємства, застосувавши інтенсивні та екстенсивні фактори для поліпшення використання фондів.

5) на поточну платоспроможність організації впливає ступінь ліквідності оборотних активів.

Платоспроможність підприємства визначається в першу чергу структурою і якісним складом оборотних активів. Адаже платоспроможність – це здатність підприємства вчасно погашати свої борги. А зробити це можна за рахунок швидкого продажу активів. Отже, вони повинні бути легко реалізованими. Тому управління оборотними активами повинно передбачати забезпечення балансу між витратами на підтримання активів в сумі і структурі, що гарантує безперебійний технологічний процес, між втратами, пов'язаними з ризиком втрати ліквідності та доходами від залучення в обіг нових засобів.

Отже, рекомендації, щодо покращення рівня ліквідності та платоспроможності передбачають, насамперед, досягнення прибутковості, що передбачає збільшення обсягів продажу та зменшення витрат, залучення довгострокових позик на фінансування капітальних витрат, або відмова від інвестиційних проектів. Також важливим є раціональне управління наявними фінансовими ресурсами, зокрема визначення оптимальних обсягів виробничих запасів, управління дебіторською заборгованістю, координація планів виробництва та продажу, забезпечення безперебійної роботи підприємства тощо. Тобто вихід зі скрутного становища і підвищення ефективності діяльності вимагає розробки та впровадження комплексу заходів.

Список літератури

1. Бойчик І.М. Економіка підприємства: навч. посібник / І.М. Бойчик. – К.: Центр учбової літератури, 2007. – 528 с.
2. Брижань І.А. Контролінг в системі інструментів забезпечення платоспроможності підприємства / І.А. Брижань // Економіка і регіон. – 2009. – №3. – С. 55-60.
3. Грабовецький Б. Є. Економічний аналіз: навч. посібник / Б. Є. Грабовецький. – К.: Центр навчальної літератури, 2009. – 256 с.

УПРАВЛІННЯ КРЕДИТНИМ ПОРТФЕЛЕМ КОМЕРЦІЙНОГО БАНКУ

О.В. Кошелюк, *ст. гр. ФК-12М,*
В.В. Подплетній, *доц., канд. екон. наук*
Кіровоградський національний технічний університет

Питання кредитної банківської діяльності в сучасних умовах відносяться до найбільш актуальних як у науковому, так і організаційно-методичному та практичному аспектах

Серед традиційних видів банківської діяльності надання кредитів - основна операція, забезпечує їх прибутковість і стабільність існування. Видаючи кредити фізичним та юридичним особам, банк формує свій кредитний портфель.

Таким чином, кредитний портфель банку - це сукупність залишків заборгованості по активних кредитних операціях на певну дату. Клієнтський кредитний портфель є його складовою частиною і являє собою залишок заборгованості за кредитними операціями банку з фізичними та юридичними особами на певну дату. [1]

На фактичному стані клієнтського кредитного портфеля позначається прийнята банком система управління ним. Управління кредитним портфелем являє собою організацію

діяльності банку при здійсненні процесу кредитування, яка спрямована на запобігання або мінімізацію кредитного ризику. Кінцевими цілями кредитної організації при управлінні кредитним портфелем є, по-перше, отримання прибутку від активних операцій, по-друге - підтримання надійної та безпечної діяльності банку.

В основі організаційної структури управління кредитним портфелем лежить принцип розмежування компетенції, тобто чіткий розподіл повноважень керівників різного рангу з надання кредиту, зміни умов кредитної угоди в залежності від розміру кредиту, ступеня ризику та інших характеристик. У системі заходів управління кредитним портфелем важливу роль відіграє розробка і проведення кредитної політики. Стратегія і тактика кредитної політики розробляється в центральному офісі (головному банку) кредитним департаментом (управлінням) спільно з Кредитним комітетом банку. Кредитний комітет створюється в кожному банку і зазвичай очолюється заступником Голови Правління, який курирує кредитну діяльність банку.

Склад та повноваження комітету затверджуються Правлінням та Головою Правління банку. У кредитній політиці формулюється загальна мета і визначаються шляхи її досягнення: пріоритетні напрямки кредитних вкладень, прийнятні і неприйнятні для банку види активних операцій, переважний коло кредитоотримувача і т.п. [2]

У структурі балансу банку кредитний портфель розглядається як єдине ціле та складова активів банку, що має свій рівень дохідності і ризику. Тому для успішного кредитування банки мають провадити ефективну й гнучку систему управління кредитним портфелем.

Методи управління кредитним портфелем, які застосовуються на етапі його формування, доцільно досліджувати на трьох ієрархічних рівнях, починаючи з найнижчого – рівня окремої позички через рівень кредитного портфеля і закінчуючи рівнем банку. При цьому пропонуємо використовувати на рівні окремої позички такі методи, як аналіз кредитоспроможності позичальника, аналіз та оцінку кредиту; на рівні кредитного портфеля – диверсифікацію, лімітування, створення резервів, страхування, продаж кредитів, сек'юритизацію; на рівні банку – економічні показники, авторизацію [4].

Контроль та оцінку кредитного портфеля слід проводити від загального до конкретного, на всіх рівнях у такій послідовності: кредитний моніторинг, оцінка і контроль якості кредитного портфеля, управління проблемними кредитами.

Управління кредитним портфелем банку запропоновано розглядати за допомогою двох підходів – традиційного та нетрадиційного. Такий поділ випливає із протилежних способів та методів, які існують в прийнятті рішень щодо управління кредитним портфелем. Традиційній портфельній теорії притаманна інтуїція та суб'єктивізм. Нетрадиційна (сучасна) портфельна теорія базується на економіко-математичних методах та моделях, активно застосовує комп'ютерну техніку [1].

Проблеми управління кредитними портфелями вітчизняних комерційних банків доцільно розділити на зовнішні та внутрішні. На зовнішні фактори комерційні банки безпосереднього впливу не мають, в основному вони можуть тільки їм підпорядковуватись і до них адаптуватись. Опосередкований вплив банків на зовнішні проблемні фактори може проявлятися через лобювання банківськими групами своїх інтересів на законодавчому та політичному рівнях при наявності і "сили" таких груп. Так, до основних зовнішніх проблемних факторів, що негативно впливають на кредитні портфелі банків України, слід віднести нормативно-правові та загальноекономічні [4].

Список літератури

1. Сало І.В., Криклій О.А. Фінансовий менеджмент банку: Навч. посіб. – Суми: ВТД «Університетська книга», 2007. – 314 с.
2. Череп А.В., Андросова О.Ф., Банківські операції: Навчальний посібник. – К.: Кондор, 2008. – С.33 – 39.
3. Банківські операції: Підручник / За ред. В.І. Міщенко, Н.Г. Слав'янської. – К.: Знання, 2006. – 727 с.

4. Мусієць Т.В. Розвиток національної банківської системи як шлях інтеграції України до ЄС // Актуальні проблеми економіки. - 2003. - № 6. -С. 27-34

ПРИНЦИПИ ВДОСКОНАЛЕННЯ УПРАВЛІННЯ СТРУКТУРОЮ КАПІТАЛУ ПІДПРИЄМСТВА

**А.С. Шевченко, ст. гр. ФК-12м,
С.А. Фрунза, доц., канд. екон. наук**
Кіровоградський національний технічний університет

В умовах ринкової економіки України процеси, що пов'язані з вдосконаленням системи та структури управління капіталом підприємства, зокрема його формування та використання, набувають особливого значення, оскільки створення та розвиток необхідної фінансової ресурсної бази є важливою умовою сталого економічного зростання.

Капітал підприємства є головним вимірником його ринкової вартості, що залежить як від об'єктивних чинників (масштабу цін в економіці країни і ряду макроекономічних показників), так і суб'єктивних чинників (облікової політики підприємства); індикатором виступає, насамперед, власний капітал підприємства, що визначає обсяг його чистих активів.[4] Тому, управління капіталом – це вплив суб'єкта ринку капіталу з метою ефективного та оптимального використання цього об'єкта для ведення господарської діяльності суб'єкта.

Визначальним в управлінні капіталом підприємства є управління його структурою, тобто співвідношенням власних і залучених джерел фінансування, засноване на пошуку оптимальних показників ціни капіталу, рівня фінансової стійкості й одержуваної прибутковості від використання засобів. Сформована структура капіталу має забезпечувати компроміс між вигодами від використання позикового капіталу й ризиком втрати фінансової незалежності й зниження прибутковості.

Структура капіталу, що використовується підприємством визначає багато аспектів не тільки фінансової, але й операційної та інвестиційної його діяльності, активно впливає на показники кінцевих результатів цієї діяльності, такі як коефіцієнт рентабельності активів та власного капіталу, коефіцієнт фінансової стійкості та платоспроможності. [5]

Метою управління структурою капіталу є мінімізація витрат у разі залучення довготермінових джерел фінансування і забезпечення максимального ефекту від вкладених грошових коштів, тобто її оптимізація щодо конкретного суб'єкта господарювання і скероване на вирішення таких основних завдань [1,2]: формування достатнього обсягу капіталу, що забезпечить необхідні темпи економічного розвитку підприємства; оптимізація розподілу сформованого капіталу за видами діяльності та напрямками використання; забезпечення умов досягнення максимальної доходності капіталу при запланованому рівні фінансового ризику; забезпечення мінімізації фінансового ризику, пов'язаного з використанням капіталу, при запланованому рівні його доходності; забезпечення постійної фінансової рівноваги підприємства у процесі його розвитку; забезпечення достатнього рівня фінансового контролю над підприємством з боку його засновників; забезпечення достатньої фінансової гнучкості підприємства та своєчасного реінвестування капіталу.

Управління формуванням структури капіталу, як складова управління загалом є системою принципів і методів розроблення та реалізацію управлінських рішень, пов'язаних із встановленням оптимальних параметрів його обсягу та структури, а також його залучення

з різних джерел та в різноманітних формах для здійснення господарської діяльності підприємства.

Формування оптимальної структури капіталу повинно бути спрямовано на вирішення таких завдань, як формування достатнього обсягу капіталу для забезпечення необхідних темпів економічного розвитку підприємства; забезпечення умов досягнення максимальної прибутковості капіталу; забезпечення своєчасного задоволення потреби в капіталі; забезпечення достатньої фінансовою гнучкості підприємства. На формування структури капіталу підприємства особливо впливає специфіка вітчизняного бізнес-середовища, яка надає перевагу максимально можливому використанню власних коштів через підвищені ризики, втрати контролю або банкрутства підприємства. Саме це позначається на обсягах і якості джерел позикових коштів.

Ефективність діяльності підприємства значною мірою залежить від рівня розвитку та вдосконалення системи управління капіталом. Управління капіталом тісно пов'язане із прийняттям управлінських рішень, оскільки його величина та динаміка є важливими критеріями для встановлення їх оптимальності.[3]

Управління капіталом передбачає вплив на його обсяг і структуру, а також джерела формування з метою підвищення ефективності його використання. Налаштований механізм управління капіталом передбачає: чітку постановку цілей і завдань управління капіталом, а також контроль за їх дотриманням у плановому періоді; удосконалення методики визначення й аналізу ефективності використання усіх видів капіталу; розроблення напрямків оптимізації процесу управління капіталом, а також їх аналізу і впровадження; розроблення загальної стратегії управління капіталом; орієнтацію на використання внутрішніх важелів впливу на процес управління капіталом.

Ключовим у формуванні оптимальної структури капіталу є оцінка раціональності співвідношення окремих груп джерел коштів у складі власного і позикового капіталу підприємства. Структура джерел фінансування діяльності підприємства у різних сферах діяльності однієї галузі різна. Це залежить від багатьох факторів і перш за все від виду діяльності, тривалості виробничо-комерційного циклу, структури та ефективності використання активів, здатності організації формувати чистий приплив грошових коштів; важливе значення має інвестиційна і дивідендна політика, ціна позикового капіталу і інші фактори.

В умовах сучасної економічної ситуації стратегія оптимізації структури капіталу передбачає: приріст власного капіталу і скорочення його відтоку. Рішення щодо приросту власного капіталу повинні бути направлені на оптимізацію цінової політики; скорочення величини постійних і змінних витрат; здійснення податкової політики, що забезпечує оптимізацію податкових платежів; проведення прискореної амортизації основних засобів та інше. Скорочення відтоку власного капіталу передбачає зниження інвестиційної активності підприємства; здійснення дивідендної політики, що забезпечує зростання чистого прибутку; переформування короткострокового кредиту в довгостроковий; спрощення організаційної структури управління. Ці дії сприяють мінімізації заборгованостей, нарощування вхідних та економії вихідних фінансових потоків.

Отже, під час розроблення фінансової політики підприємства потрібно вибрати таку структуру капіталу, яка за найнижчої вартості капіталу дасть змогу збільшити ринкову вартість економічної одиниці. Оптимальною є така структура капіталу, яка дасть змогу звести до мінімуму середньозважену вартість капіталу і, водночас, підтримати кредитну репутацію підприємства нарівні, який сприяє залученню нових капіталів на прийнятних умовах.

Список літератури

1. Бланк І.А. Управління капіталом : навчальний курс. – К. : Вид-во «Ельга», Вид-во «Ніка-Центр», 2004. – 576с.
2. Кочкодан В.Б. Формування і вибір заходів щодо управління структурою капіталу підприємства / В.Б. Кочкодан // Моделювання регіональної економіки : зб. наук. праць. – Івано-Франківськ : Плай, 2007. – № 1(9). – С. 54-69.
3. Швиданенко Г.О., Шевчук Н.В.; Швиданенко Г.О., Шевчук Н.В. Управління капіталом підприємства: навчальний посібник / Г.О.Швиданенко, Н.В.Шевчук, Г.О.Швиданенко, Н.В.Шевчук. - К. : КНЕУ, 2007. - 440 с.
4. Воробйов Ю.М. Формування власного фінансового капіталу підприємств // Фінанси підприємства. – 2006. – № 6. – 332 с.
5. Катан Л.І., Бровко Л.І., Дуброва Н.П., Бондарчук Н.В. Фінансовий менеджмент: навчальний посібник / Л.І.Катан, Л.І.Бровко, Н.П.Дуброва, Н.В.Бондарчук.- Суми : Видавництво «Довкілля», 2007. - 239с.

СУТНІСТЬ АУДИТОРСЬКОГО КОНТРОЛЮ ТА ПРАВА І ОБОВ'ЯЗКИ АУДИТОРІВ

К.П. Лузан, ст. гр. ФК-10-1

Кіровоградський національний технічний університет

В сучасних умовах розвитку економіки України зростає значення якості аудиту та аудиторських послуг, а також його контролю через те, що саме об'єктивна аудиторська оцінка фінансової звітності суб'єктів господарювання надає можливість користувачам цієї звітності приймати відповідні управлінські рішення.

На сьогодні актуальним є визначення сутності системи контролю якості аудиторських послуг за кордоном, рівнів контролю якості, методологічних засад контролю якості та критеріїв якості аудиторських послуг в Україні.

Питанням якості та контролю аудиту присвячено багато наукових праць таких авторів, як Білуха М. Т., Бутинець Ф. Ф., Голов С. Ф., Єременко Д. В., Козак В. Є., Кузуб О. А., Лісіна В. Ю., Пономарьов А. А., Проскуріна Н. М., Редько О. Ю. та ін.

Вітчизняні науковці по-різному визначають поняття якості та контролю якості аудиторських послуг.

Аудиторський контроль - це незалежний контроль, який здійснюють аудиторські організації (фірми) за договорами з підприємствами і підприємцями, виконують його аудиторі.

Аудиторські висновки відповідно до законодавства України мають право вимагати від підприємств і підприємців установи Національного банку України при наданні кредитів, використанні державного фінансування в їх діяльності. Цим же правом користуються комерційні банки, органи державної статистики з питань їх компетенції.

Аудиторська перевірка проводиться з використанням аудиторських стандартів (норм аудиту), розроблених практикою у країнах із розвинутою економікою. Аудиторські стандарти є основними принципами виконання аудиторських процедур. Вони мають виконуватися незалежно від умов, в яких проводиться аудит. До аудиторських стандартів включають пояснення і норми аудиту, що є керівництвом до виконання аудиторських процедур, застосування їх до окремих об'єктів перевірки, підготовки аудиторських звітів.

Аудит є моральним стимулом для чесної роботи службовців фірми. Розуміння того, що всі записи і звіти будуть проаналізовані аудитором, змушує службовців акуратно і чітко вести облік і складати звітність про господарську діяльність підприємств. Проводять аудит

здебільшого після завершення звітного періоду і відображення діяльності підприємства у бухгалтерському обліку і звітності.

Зміст аудиторського контролю як однієї з форм фінансово-господарського контролю складається з експертної оцінки фінансово-господарської діяльності підприємства за даними бухгалтерського обліку, балансу і звітності, а також аудиторських послуг з питань обліку, звітності, внутрішнього аудиту.

Відомо, що власник неохоче сприймає контроль його фінансово-господарської діяльності, але в проведенні аудиту він зацікавлений, оскільки це забезпечує можливість для правильного розподілу прибутків між державою і підприємством у формі податків, що підлягають сплаті у бюджет; обґрунтований розподіл прибутку за акціями і позиками у вигляді дивідендів та інших форм між членами колективу підприємства, інвесторами тощо; залучення капіталу нового партнера у діяльність підприємства і забезпечення його частки прибутку; зміни умов партнерства та відображення їх у бухгалтерському обліку (вартість основних засобів, переоцінка їх).

Крім того, одержання кредитів банків ґрунтується на висновках аудитора, який перевіряв бухгалтерські рахунки підприємства. Аудиторської перевірки потребує і вирішення спорів, які розглядаються в арбітражних і народних судах, між підприємствами, банками, податковими органами та іншими суб'єктами права.

Отже, в сучасних умовах розвитку ринкових відносин функцією незалежного аудиторського контролю є сприяння встановленню економічних зв'язків між виробничими підприємствами і торгівлею та розвиток маркетингу.

Відповідно до ст. 22 Закону України «Про аудиторську діяльність» аудиторі й аудиторські фірми мають право:

- самостійно визначати форми і методи аудиту відповідно до законодавства, стандартів аудиту та умов договору із замовником;
- отримувати необхідні документи, які стосуються предмета перевірки і знаходяться як у замовника, так і в третіх осіб, котрі зобов'язані надати їх на вимогу аудитора (аудиторської фірми). Зазначена вимога має бути офіційно засвідчена замовником;
- отримувати необхідні пояснення в письмовій чи усній формі від керівництва та працівників засновника;
- перевіряти наявність майна, грошей, цінностей;
- вимагати від керівництва суб'єкта господарювання проведення контрольних оглядів, замірів виконаних робіт, визначення якості продукції, щодо яких здійснюється перевірка документів;
- залучати на договірних засадах до участі в перевірці фахівців різного профілю.

Аудитором може бути громадянин України, а також згідно з Законодавством України іноземний громадянин, який має сертифікат, що визначає кваліфікаційну придатність вести аудиторську діяльність на території України і включений до Національного реєстру аудиторів та аудиторських фірм. Аудитор має право вести аудиторську діяльність індивідуально або створити аудиторську фірму з дотриманням вимог цього закону та інших нормативно-правових актів.

Аудиторам забороняється безпосередньо займатися іншими видами діяльності, крім аудиторської. Аудитором не може бути особа, яка має судимість за корисливі злочини (Ст. 5 Закону «Про аудиторську діяльність»). Відповідальність аудиторів та аудиторських фірм. За неналежне виконання своїх обов'язків аудитор (аудиторська фірма) несе майнову та іншу відповідальність згідно з законами України.

Розмір майнової відповідальності аудиторів (аудиторських фірм) передбачається умовами договору і не може перевищувати збитків, завданих замовнику в результаті невиконання або неналежного виконання аудиту, інших аудиторських послуг і, зокрема, недостовірності аудиторського висновку чи іншого документа, в якому відображені результати аудиторської перевірки. Усі спори майнового характеру між аудитором

(аудиторською фірмою) та замовником вирішуються згідно з законодавством України. За неналежне виконання професійних обов'язків до аудитора Аудиторською палатою України можуть бути застосовані стягнення у вигляді припинення дії або анулювання сертифіката, виключення аудитора (аудиторської фірми) з Національного реєстру аудиторів та аудиторських фірм згідно з установленим порядком.

Обов'язки та відповідальність суб'єктів господарювання під час проведення аудиту. Замовник зобов'язаний створити аудитору (аудиторській фірмі) належні умови для виконання аудиту.

Керівництво суб'єкта господарювання відповідно до законів несе персональну відповідальність за повноту та достовірність бухгалтерських та інших документів, які надаються аудитору (аудиторській фірмі) для проведення аудиту чи надання інших аудиторських послуг. У разі виявлення фактів недостовірності або неповноти бухгалтерських документів аудитор (аудиторська фірма) зобов'язаний повідомити про це замовника не пізніше дня закінчення перевірки. Фінансова звітність суб'єктів господарювання, які згідно з законодавством зобов'язані оприлюднювати її шляхом публікації, підлягає обов'язковій аудиторській перевірці.

В Україні контроль якості аудиторських послуг здійснюється на двох рівнях – АПУ та аудиторською фірмою – на базі міжнародних стандартів аудиту та нормативних документів, розроблених АПУ. Таким чином, можна констатувати: система контролю якості аудиторських послуг в Україні створена, але через нечітку та неповне виконання вимог АПУ та Міжнародних стандартів аудиту ця система потребує удосконалення.

Список літератури

1. Про аудиторську діяльність : Закон України від 22 квітня 1993 р. №3125-X11 (у редакції від 7 липня 2011 року № 3610-VI). [Електронний ресурс]. – Режим доступу : http://search.ligazakon.ua/l_doc2.nsf/link1/T312500.html
2. Міжнародні стандарти аудиту, надання впевненості та етики / пер. з англ. О. В. Селезньов, О. Л. Ольховська, О. В. Гік та ін. – К., 2007. – 1172 с.
3. Положення про здійснення зовнішніх перевірок якості аудиторських послуг в Україні, затвержене рішенням АПУ від 26.05.2005 р. № 149/5.2 // Бюлетень законодавства і юридичної практики України. – 2006. – № 4. – С. 66-74.
4. Бутинець Ф. Ф. Аудит: підруч. для студентів спеціальності «Облік і аудит» вищих навчальних закладів / Ф. Ф. Бутинець. – [3-тє вид., доп. і перероб.]. – Житомир : Рута, 2006. – 430 с. 69
5. Козак В. С. Контроль якості аудиторських послуг в Україні / В. С. Козак, А. А. Пономарьов // Вісник Хмельницького національного університету. – 2010. – № 5, Т. 3. – С. 220.
6. Бухгалтерський облік і аудит. – 2009. – № 1. – С. 46-53.

СУЧАСНИЙ СТАН ФОНДОВОГО РИНКА В УКРАЇНІ

**І.Р. Блохіна, ст. гр. ФК-12,
С.А. Фрунза, доц., канд. екон. наук
Кіровоградський національний технічний університет**

Фондовий ринок (ринок цінних паперів) - сукупність учасників фондового ринку та правовідносин між ними щодо розміщення, обігу та обліку цінних паперів.

В умовах ринкової економіки цінні папери займають важливе місце в економіці кожної держави. Завдяки випуску й обігу цінних паперів забезпечуються інвестиційні

процеси. Стратегічним напрямком на шляху залучення в господарський обіг вільних грошових ресурсів інвесторів є подальший розвиток фондового ринку та залучення за допомогою його інструментів інвестицій у національну економіку.

Вивченням основ функціонування, проблем формування, розвитку та вдосконалення вітчизняного фондового ринку займалися такі науковці як О.М.Мозговий, Ю.Я. Кравченко, В.В. Корнєєва та інші[1].

Ринок цінних паперів в Україні розпочав свою діяльність у 1991 році з прийняттям Закону України «Про цінні папери і фондову біржу». Тоді Україна на законодавчому рівні отримала інструменти, професійних учасників ринку цінних паперів, які взяли активну участь у створенні вітчизняного фінансового сектора економіки. Сьогодні ринок цінних паперів вже сформувався як один із найпотужніших сегментів української економіки, на що яскраво вказують основні показники його діяльності, саме тому проблеми та перспективи подальшого розвитку фондового ринку, є дуже актуальними в наш часист.

На даному етапі розвитку вітчизняний фондовий ринок Україні поки що не забезпечує основне своє завдання: широке залучення фінансових ресурсів для інвестування інноваційних та інших довгострокових економічних проектів. Високі ризики на фондовому ринку пов'язані з недосконалою законодавчою базою щодо захисту інвесторів при вкладенні ними коштів у цінні папери, недоотриманням прав акціонерів, неадекватною дивідендною політикою тощо. Також на фондовому ринку виникають проблеми пов'язані з неорганізованістю ринку та непрозорими правилами в торгівлі.

Україна розвивається досить швидкими темпами. І хоча існує значна кількість несприятливих факторів таких як: інфляція і політична нестабільність.

Експерти оцінюють фондовий ринок як перспективний, хоча він знаходиться на початковій стадії розвитку та оцінюється як недостатньо активний. Існує низка проблем функціонування фондового ринку, які потребують вирішення. До таких проблем відносять:

- низький рівень капіталізації;
- високий ступінь ризиків;
- нестача кваліфікованого персоналу;
- відсутність відкритого доступу до інформації;
- порушення прав інвесторів;
- недосконалість нормативно-правового забезпечення.

В Програмі розвитку фондового ринку України на 2012-2014 рр. передбачено[5]:

- залучення в середньому щорічно в цінні папери не менше ніж 100 млрд. грн.;
- зростання капіталізації лістингових компаній зі 180 млрд. грн. до 300 млрд. грн.;
- збільшення частки біржового фондового ринку з 13 % до 20 %;
- приріст з 36 млрд. грн. до 50 млрд. грн. загальної номінальної вартості облігацій підприємств;
- зростання вартості активів інвестиційних і пенсійних фондів з 12 млрд. грн. до 30 млрд. грн.;
- збільшення з 236 млрд. грн. до 400 млрд. грн. обсягів торгів цінними паперами на біржовому ринку.

Подальші перспективи розвитку фондового ринку у багато чому будуть залежати від ситуації на світових ринках, на що вплинути зі сторони нашої держави практично не можливо. Однак, є можливим підтримка фондового ринку України з середини, щоб зробити його більш привабливим як для іноземних так і для вітчизняних інвесторів. З цією метою необхідно:

- сформувати ефективну систему захисту прав інтересів інвесторів;
- узгоджувати політику держави на фондовому ринку з грошово-кредитною, валютною та податковою політикою;
- сприяти надходженню інвестицій у реальний сектор економіки;

– сприяти концентрації і централізації торгівлі корпоративними цінними паперами українських емітентів на організованому ринку на умовах конкуренції та інновацій.

Таким чином, формування цивілізованого фондового ринку в Україні є центральною ланкою ринкових перетворень, що сприятиме оздоровленню економіки України, інвестуванню її стрижневих областей і об'єктів, прискоренню процесу приватизації державного майна. Подальші дослідження повинні бути проведені в області законодавства, що регулює фондовий ринок і систему захисту прав інвестора, а також політики держави на фондовому ринку, яка повинна бути узгоджена з іншими впроваджуються механізмами регулювання економіки в країні. Україні потрібен ліквідний, надійний, прозорий та ефективно працюючий фондовий ринок, який може забезпечити реалізацію національних інтересів і сприятиме зміцненню її економічного суверенітету.

Список літератури

1. Кравченко, Ю.Я. Фондовий ринок [Текст] : К.: КНТ, 2008. - 320 с.
2. Фондовий ринок [Електронний ресурс] - Режим доступу: <http://ru.wikipedia.org/wiki/>
3. Фондовий ринок України: проблеми, тенденції та перспективи // Цінні папери України. – 2010. – № 4 (598). – С.4-6.
4. Чернишук В.Р., Данькевич А.П. Розвиток ринку цінних паперів: проблеми і перспективи // Фінанси України. – 2008. – № 8. – С. 96-103.
5. Український фондовий ринок [Електронний ресурс] – Режим доступу: http://www.nssmc.gov.ua/user_files/content/58/1340015412.pdf

МЕХАНІЗМ ЗАБЕЗПЕЧЕННЯ ФІНАНСОВОЇ СТІЙКОСТІ БАНКІВ

І.М. Ковпак, ст. гр.ФК-12М,
В.П. Кравченко, доц., канд. екон. наук
Кіровоградський національний технічний університет

Нині у кризовий період у центрі наукових досліджень постала проблема фінансової стійкості та інструментів її забезпечення. Забезпечення фінансової стійкості банків є необхідною умовою ефективного функціонування економіки України. Банки, як комерційні підприємства зацікавлені у найбільш прибутковому вкладенні наявних грошових ресурсів. Прагнення до мети максимізації прибутків обумовлює вкладення коштів в операції, що мають підвищений ступінь ризику.

Фінансова стійкість банку - це його здатність у часі безперебійно працювати - надавати послуги і задовольняти вимоги, підтримуючи оптимальну величину ліквідності, прибутковості і платоспроможності за допустимого рівня ризиків, і витримувати при цьому, негативний вплив зовнішніх і внутрішніх чинників.

Банки є відкритими економічними системами, тому вони постійно перебувають під впливом зовнішніх чинників. Ступінь впливу зовнішніх чинників залежить від стійкості системи банку, яка, у свою чергу, зумовлена внутрішніми чинниками. Саме внаслідок наявності внутрішніх проблем банки стають уразливими до зовнішніх впливів і неспроможності протистояти таким явищам, як світова фінансова криза та нестабільність макроекономічної ситуації України.

Основними негативними чинниками, які спричиняють складне фінансове становище проблемних банків є: недостатній розмір капіталу, неякісна структура активів, низька платоспроможність і прибутковість, проблеми ліквідності, надто ризикова діяльність. Це свідчить про незадовільне ведення банківського бізнесу керівництвом цих банків і неспроможність пристосовуватись до нестабільної економічної ситуації в країні, в результаті чого банківська система наздоганяє кризу економіки, замість того, щоб попереджувати її нищівні удари.

Забезпеченню фінансової стійкості банківської системи суттєво сприяє своєчасність та якість оцінки її фінансового стану; здійснення стрес-тестування; виявлення наявних і потенційних ризиків, що супроводжують її функціонування; формування дієвої системи раннього запобігання кризовим явищам.

Складовими механізму забезпечення фінансової стійкості банків є:

- НБУ;
- фінансова стійкість банків та вплив зовнішніх і внутрішніх чинників на неї;
- методи забезпечення фінансової стійкості;
- оцінка та управління ризиками, а саме здійснення стрес-тестування.

Регулювання фінансової стійкості банків і нагляд за їх діяльністю згідно із законодавчими положеннями здійснює Національний банк України.

В Україні упродовж 2009-2011 рр. НБУ в контексті забезпечення фінансової стійкості вжив низку заходів, а саме: удосконалив механізм кредитної підтримки проблемних банків, посилив систему гарантування вкладів фізичних осіб; провів стрес-тестування банків, що дозволило визначити банки, які потребують докапіталізації, підвищив обсяг мінімального обсягу капіталу, спростив процедури створення і реорганізації банків та умови збільшення статутного капіталу, запровадив валютні аукціони й надав можливість конвертації кредитів, виданих в іноземній валюті, в гривню, підвищив мінімальний розмір регулятивного капіталу, зробив жорсткішими умови кредитування в іноземній валюті та правила купівлі готівкової валюти. Це дозволило зберегти стабільність банківської системи, проте послабило макроекономічні функції останньої.

Особливої уваги потребує виявлення закономірностей дії внутрішніх та зовнішніх факторів зміцнення фінансової стійкості вітчизняних банків.

Ключовим внутрішнім чинником фінансової стійкості банків є: якість менеджменту, правильна кредитна та дисконтна політика банку, стратегія банку, ефективний банківський маркетинг, дотримання існуючих економічних нормативів, установлених Національним банком України, та чинного законодавства, професійні якості керівництва банку.

Серед зовнішніх факторів впливу на стійкість банків можна виокремити: стан економіки країни; рівень інфляції; ступінь стабільності фінансової системи; динаміка цін на ресурси; кон'юнктура ринку; система оподаткування; політична стабільність суспільства; зовнішньоекономічна політика держави; досконалість законодавства; міцність національної валюти; довіра громадян до кредитно-фінансової системи країни тощо.

Наведені фактори є загальними для всіх банків й істотно впливають на досягнення ними стану фінансової стійкості.

У сучасній практиці банківської діяльності в Україні найчастіше використовуються три основні методи визначення фінансової стійкості та оцінки фінансового стану комерційних банків, а саме: коефіцієнтний аналіз; інтегральний аналіз; бально-рейтинговий аналіз. Кожний з цих методів має свої умови застосування, переваги та обмеження щодо достовірності оцінювання стану та перспектив роботи банківської установи.

Важливого значення набуває проблема ефективного управління ризиками комерційного банку. Адже рішення, які приймаються щодо управління банківськими ризиками, допомагають створити механізм пристосування і оперативного реагування на зміни зовнішнього середовища, що служить передумовою забезпечення фінансової стійкості банку.

Стрес-тестування є інструментом управління банківськими ризиками. Під час його проведення виявляються його слабкі сторони, програються можливі стратегії поведінки, а тому формується готовність банку до кризової ситуації. Тобто в результаті виявлення серйозних потенційних загроз для банків повинні вживатися відповідні управлінські заходи, коригуватися політика з управління ризиками, проводиться додаткове хеджування ризиків. Практика застосування стрес-тестування у ризик-менеджменті українських банків є непоширеною. Причинами цього є відсутність стандартизації методів стрес-тестування. Їх рекомендаційний характер з боку НБУ вносить невизначеність у поведінку комерційних банків і позбавляє їх можливості застосовувати цей привабливий інструмент моделювання діяльності в ринковому середовищі.

При проведенні стрес-тестів фінансової стійкості вітчизняними банками доцільною є оцінка впливу таких факторів:

- погіршення якості кредитного портфеля банків (збільшення частки проблемних активів, зсув якості активів);
- зниження обмінного курсу української гривні (девальвація гривні та така ж девальвація за одночасного погіршення якості активів в іноземній валюті);
- підвищення процентних ставок на фінансові інструменти в національній та іноземній валютах (паралельне підвищення кривої прибутковості);
- вилучення ліквідних коштів юридичних і фізичних осіб.

Важливим фактором забезпечення стійкого функціонування банків є підвищення капіталізації банків, оскільки саме достатній обсяг статутного капіталу забезпечує економічну самостійність та стабільну діяльність банку. Слід зауважити, що 15 лютого 2011 р. Верховна Рада України прийняла Закон «Про внесення змін до деяких законів України щодо регулювання діяльності банків», який передбачає збільшення статутного капіталу банків до 120 млн. грн. Нові правила набули чинності з 1 січня 2012 р. Також цим документом підвищуються вимоги до мінімального розміру статутних фондів уже діючих банків - до 120 млн. грн. Фінансові установи мають 5 років на приведення статутних капіталів до цього рівня. Даний крок покликаний забезпечити більшу фінансову стійкість і надійність банків для вкладників.

Основні заходи, які дозволять підвищити фінансову стійкість банку:

- контроль ступеню ризику, який перекладається банками на своїх клієнтів (позичальників);
- підвищення якості регулювання банківської діяльності в системі банківського нагляду;
- підтримка довіри до банківського сектору шляхом підвищення його прозорості;
- законодавче врегулювання стосунків між банком та клієнтом у момент виникнення проблем з погашенням кредитів, заохочення банків до реструктуризації кредитів;
- розробка стрес-тестів та планів дій на випадок непередбачених ситуацій. Зокрема необхідно посилити увагу до ефективного контролю за кредитним ризиком та за ризиком ліквідності;
- сприяння підвищенню якості управління ризиком;
- реорганізація шляхом злиття, приєднання, виділення, перетворення або реструктуризації.

Таким чином, на сучасному етапі розвитку економіки, серед проблем, пов'язаних із втручанням фінансової кризи в діяльність банків, досить актуальним є механізм забезпечення фінансової стійкості банківської системи та повернення її стану на докризовий рівень. Саме використання в діяльності вітчизняних банків новітніх методик виявлення наявних і потенційних ризиків, оцінки фінансового стану, здійснення стрес-тестування, а також формування дієвої системи раннього попередження кризових явищ в підсумку дозволить забезпечити ефективне та стійке функціонування банків України.

Список літератури

1. Дзюблук, О. В. Фінансова стійкість банків як основа ефективного функціонування кредитної системи [Текст] : монографія / О. В. Дзюблук, Р. В. Михайлик. - Тернопіль, 2009. - 316 с. - ISBN 964-905-3942-28-7.
2. Кочетков В. М. Забезпечення фінансової стійкості сучасного комерційного банку: теоретико-методологічні аспекти: Монографія. – К.: КНЕУ, 2002. – 238 с. -ISBN 966-574-381-3.

ІНВЕСТИЦІЙНЕ ПРОЕКТУВАННЯ

А.А. Ткач, ст. гр. ФК-12М,

Л.М. Фільштейн, доц., канд. екон. наук

Кіровоградський національний технічний університет

Інвестиційне проектування – це розробка комплексу технічної документації, яка включає в себе техніко-економічне обґрунтування (креслення, пояснювальні записки, бізнес-план та інші необхідні документи) проекту [6, с. 17]. Це надзвичайно важливий і відповідальний етап в інвестиційному процесі, бо розробка проекту, або проектування є одним з найважливіших ланцюжків з ланки здійснення капітального будівництва, що пов'язує науку з виробництвом. Від якості технологічного обґрунтування та рівня проектних рішень залежить ефективність інвестицій, кошторисна вартість будівництва об'єкту інвестування та строки його здійснення. У процесі інвестиційного проектування вирішуються основні питання будівництва майбутнього об'єкту з тим, щоб він відповідав найкращим експлуатаційним вимогам, а його реалізація була економічною — тобто здійснювалась у мінімальні строки з найменшими витратами праці, матеріальних та грошових коштів.

Весь процес проектування можна розподілити на три етапи:

- 1) перед проектні роботи, до яких входять збір і підготовка вихідних даних та проведення наукових досліджень, необхідних для розробки проектів;
- 2) вишукування, в основному, пов'язані з перед плановими роботами, вибором та відведенням території під будівництво;
- 3) проектування об'єктів.

Кінцевим результатом проектування є проект будівництва, до якого належать:

- У передпроектна документація — техніко-економічне обґрунтування (ТЕО) і техніко-економічні розрахунки (ТЕР) інвестицій, ескізні проекти;
- проектно-кошторисна документація (ПКД) — проекти, робочі проекти, робоча документація для нового будівництва, реконструкції, реставрації, капітального ремонту будинків, споруд та інших об'єктів, розширення і технічного переоснащення підприємств [2].

Проект розробляється на підставі завдання на проектування (вихідний документ, в якому зазначаються показники розміщення будови, орієнтовні строки її здійснення, орієнтована вартість будівництва, техніко-економічні показники об'єктів, які повинні бути після введення в дію тощо), що надається замовником проектно-дослідницької організації (генеральному проектувальнику). При згоді останнього виконувати проектні роботи між ними укладається договір на розробку проектно-кошторисної документації.

Керуючись вимогами та параметрами завдання на проектування, проектна фірма проводить економічні та інженерні дослідження.

Економічні дослідження провадяться з метою перевірки обґрунтованості будівництва: забезпечують ресурсами, транспортом, можливості виробничої кооперації, залучення місцевих трудових ресурсів для будівництва та експлуатації, використання місцевої виробничої бази та будівельних матеріалів.

Інженерні дослідження здійснюються для перевірки обґрунтованості вибору майданчика для будівництва. Здійснюються топографічні, геологічні, гідрогеологічні, метеорологічні дослідження.

В Україні традиційно весь комплекс інженерних і економічних досліджень проводиться генеральним проектувальником із залученням спеціалізованих науково-дослідних, дослідно-конструкторських і геологорозвідувальних фірм згідно з укладеними договорами. Керівництво цими дослідженнями здійснює головний інженер (архітектор) проекту.

Після проведення економічних та інженерних досліджень, вибору та затвердження будівельного майданчика генеральний проектувальник починає розробку проекту.

Розробка проекту може здійснюватись в одну, дві чи у три стадії [7. с. 315-317].

При одностадійному проектуванні розробляється один документ — робочий проект зі зведеним кошторисом, який застосовується для технічно й архітектурно нескладних будівель та споруд. Одностадійний робочий проект має невеликий комплект документів, короткий термін розробки та невелику вартість проектно-дослідницьких робіт.

Двостадійне проектування включає розробку проекту зі зведеним кошторисом і розробку робочої документації з кошторисами. Дві стадії проектування застосовуються для великих і складних промислових підприємств, нових кварталів, забудови міст, великих селищ, окремих будівель і споруд із складними або новітніми об'ємно-планувальними, конструктивними і архітектурними рішеннями.

При двостадійному проектуванні на першій стадії розробляються: ситуаційний план розміщення підприємства та генеральний план будівництва; технологічна схема виробництва та загальна схема управління підприємством; схема комплексу технічних засобів і автоматизації технологічних процесів; план земельної ділянки, фасадів, розрізів окремих нетипових будівель і споруд; плани й профілі трас інженерних мереж; житлово-громадське будівництво, якщо воно належить до підприємства; проект організації будівництва; кошторисна документація; паспорт проекту і пояснювальна записка.

Документи, що опрацьовуються на цій стадії, узгоджуються із зацікавленими організаціями і контрольними інспекціями (санітарною, протипожежною та ін.) та затверджуються відповідними органами залежно від відомчої належності проекту й форми власності інвестора.

На другій стадії розробляють документацію для будівництва окремих будівель і споруд: перелік фізичних обсягів будівельно-монтажних робіт і потреб у матеріалах, конструкціях і деталях для їх виконання; перелік необхідного технологічного та інженерного обладнання; локальні і об'єктні кошториси; робочі креслення (плани й розрізи будівель); паспорти окремих будівель і споруд.

При трістадійному проектуванні першою стадією є передінвестиційні дослідження — техніко-економічне обґрунтування, техніко-економічні розрахунки та ескізи проекти. На другій стадії розробляється проект зі зведеним кошторисом, а на третій — робоча документація з кошторисами. Таке проектування використовується за умов державного інвестування, коли за рахунок державного бюджету фінансуються передінвестиційні дослідження.

Технологічна частина складається зі схеми виробництва, технологічних етапів і переділів виготовлюваної продукції, її обсягів виробництва і якісних показників, видів обладнання, рівня механізації та автоматизації праці.

Будівельна частина включає об'ємно-планувальні (основні розміри будівель та споруд, а також розміри їх окремих частин) та конструктивні рішення (вибір матеріалу, типу та ступеня застосування збірних конструкцій), а також проект організації будівництва та інші необхідні матеріали. В цій частині визначається погреб в будівельних матеріалах, конструкціях та деталях, машинах та обладнанні, транспортних засобах та будівельних робітників, з кожного об'єкту встановлюються обсяги будівельно-монтажних робіт, послідовність та строки їх виконання та методи виробництва основних робіт.

Економічна частина включає перед проектні дослідження і техніко-економічні обґрунтування, розрахунки економічних показників ефективності і доцільності проекту, а також розрахунки, які дають можливість вибрати місце будівництва, визначити потужність та склад підприємства, рівень продуктивності праці та інше. В цій частині обґрунтовується забезпеченість підприємства кадрами, сировиною, паливом, енергією, водою, а також визначаються напрямки збуту та собівартість продукції. У проекті на основі кошторисів та кошторисно-фінансових розрахунків визначається кошторисна вартість будівництва.

Розробка проектів розпочинається та супроводжується інженерними розвідуваннями, які є необхідною передумовою якісного проектування. Мета розвідувань — докладно вивчити умови, в яких буде здійснюватися будівництво та наступна експлуатація зведених будівель і споруд. Обсяг розвідувальних робіт залежить від характеру, призначення, строків експлуатації будинків, споруд і їх комплексів, що проектуються.

Список літератури

1. Дорожня карта інвестора / Державний комітет з регуляторної політики та підприємництва.
2. Керівництво з питань проектного менеджменту : пер з англ. / за ред. С. Д. Бушуєва. - 2-ге вид., переробл. - К. : Видавн. дім "Делова Україна", 2000. - 198 с.
3. Мартиненко В. Інвестиційний процес як об'єкт державного управління / В. Мартиненко // Вісн. УАДУ. - 2003. - № 4. - С 301-312.
4. Статистика / Міністерство економіки України.
5. Стешин А. И. Оценка коммерческой состоятельности инвестиционного проекта / А. И. Стешин. - М. : Издат.-конс. компания "Статус-Кво 97", 2001. 280 с.
6. Федоренко В. Г. Инвестування : підручник / В. Г. Федоренко. - К. : Алеута, 2006. - 403 с.
7. Федоренко В. Г. Инвестознавство : підручник / В. Г. Федоренко, А. Ф. Гойко ; за наук. ред. В. Г. Федоренка. - К. : МАУП, 2000. - 408 с.

ПРИНЦИПИ ТА ЗАВДАННЯ ФІНАНСОВОГО КОНТРОЛЮ

**В.А. Пономаренко, ст. гр. ФК-12МБ,
Л.М. Фільштейн, доц., канд. екон. наук**
Кіровоградський національний технічний університет

Невід'ємною складовою частиною фінансової діяльності держави та адміністративно-територіальних одиниць є фінансовий контроль. Наявність фінансового контролю об'єктивно зумовлено тим, що фінансам як економічній категорії, притаманні не тільки розподільча, а й контрольна функції. Тому використання державою та місцевими (адміністративно-територіальними) утвореннями для вирішення своїх завдань фінансів обов'язково передбачає здійснення контролю за їх виконанням. Фінансовий контроль здійснюється у встановленому законодавством порядку усією системою органів державної влади та місцевого самоврядування, в тому числі, спеціальними контролюючими органами. Фінансовий

контроль є однією із завершальних стадій управління фінансами і водночас він є необхідною умовою ефективності управління фінансовими відносинами в цілому. Особливе місце фінансового контролю в загальній системі контролю як елемента в системі управління суспільними процесами зумовлюється його специфікою, що проявляється в контрольній функції самих фінансів. Фінансовий контроль - регламентована правовими нормами цілеспрямована діяльність органів державної влади, органів місцевого самоврядування, підприємств, установ, організацій, громадських об'єднань незалежно від форм власності й інших суб'єктів з перевірки своєчасності і точності надходження коштів у банк та інші фонди коштів, правильності й ефективності їх використання.

Нині в Україні питання фінансового контролю розробляють, зокрема: Л. А. Савченко, О. Ф. Андрійко, І. П. Устинова, Л. В. Борець; в Росії — О. Ю. Грачева, С. О. Шохін, А. Г. Андреев, В. В. Бурцев, О. С. Шаров, Н. Д. Пагосян, А. А. Яблуганов. Серед радянських учених варто відзначити Е. А. Вознесенського, М. С. Малєін а, Н. А. Ковальову, А. І. Коняєва, І. А. Белобжецького та ін.

Фінансовий контроль спрямований на дотримання законності, фінансової дисципліни, запобігання фінансовим правопорушенням під час мобілізації, розподілу та використання централізованих і децентралізованих фондів коштів для виконання завдань і функцій держави й ефективного соціально-економічного розвитку всіх суб'єктів фінансових відносин.

Об'єктом фінансового контролю є фінансова діяльність підприємницьких структур, бюджетних установ і організацій, фінансово-кредитних інститутів тощо. Об'єкти фінансового контролю - це господарські операції, що здійснюються з використанням коштів на цілі економічного та соціального розвитку; це кошти, матеріальні, трудові й інші ресурси країни.

Принципи фінансового контролю зафіксовано в Лімській декларації керівних принципів контролю, прийнятій IX конгресом Міжнародної організації вищих контрольних органів у 1977 р. Це, зокрема, такі принципи:

- 1) незалежність фінансового контролю як невід'ємного атрибуту демократії та обов'язкового елемента управління фінансовими ресурсами;
- 2) законодавче закріплення незалежності органів фінансового контролю;
- 3) визначення необхідності здійснення попереднього контролю та контролю за фактичними результатами;
- 4) наявність внутрішнього та зовнішнього контролю як обов'язкової умови існування фінансового контролю;
- 5) гласність і відкритість органів контролю з обов'язковою вимогою дотримання комерційної чи іншої таємниці, що захищається законом.

На основі Лімської декларації в 2002 р. прийнято Декларацію про загальні принципи діяльності вищих органів фінансового контролю держав - учасниць СНД. Серед принципів фінансового контролю названо ще такі: законність, незалежність, компетентність, оперативність, доказовість, гласність, дотримання професійної етики, об'єктивність.

Основні завдання фінансового контролю:

- 1) підтримка фінансової дисципліни;
- 2) перевірка виконання фінансових зобов'язань перед державою всіма суб'єктами фінансових правовідносин;
- 3) перевірка правильності використання підприємствами, установами й організаціями грошових ресурсів, які є в їх розпорядженні;
- 4) перевірка дотримання правил здійснення фінансових операцій, розрахунків і збереження коштів підприємствами, організаціями й установами;
- 5) запобігання, а також усунення виявлених порушень фінансової дисципліни;
- 6) застосування заходів примусу за вчинення правопорушень;

7) виявлення внутрішніх резервів виробництва. Розпорядженням Кабінету Міністрів України від 24 травня 2005 р № 158-р схвалено Концепцію розвитку державного внутрішнього фінансового контролю.

Список літератури

1. Германчук П. К., Стефанік І. Б., Рубан Н. І. Державний фінансовий контроль: ревізія і аудит.- К.: НВП «АВТ», 2006.- 424 с.
2. Грачева Е. Ю. Проблемы правового регулирования государственного финансового контроля.- М.: Юриспруденция, 2002.- 192 с.
3. Грачева Е. Ю., Хорина Л. Я. Государственный финансовый контроль: курс лекций.- М.: ТК Велби, Изд-во Проспект, 2005.- 272 с.
4. Грищенко О. І. Демократичні засади функціонування Рахункової палати // Матеріали міжнародної науково-практичної конференції «Європа, Японія, Україна: шляхи демократизації державно-правових систем» (Київ, 17-20 жовтня 2000 року).- 282-284.
5. Абрамчик Л. Я. Налоговое администрирование в системе финансового контроля // Финансовое право.- 2005.- № 6.- С. 28-30.

ОСОБЛИВОСТІ ХАРАКТЕРИСТИКИ КАЗНАЧЕЙСЬКОЇ ФОРМИ ВИКОНАННЯ ДЕРЖАВНОГО БЮДЖЕТУ

М.М. Черноус, ст. гр.ФК-10-1,

Л.М. Фільштейн, доц., канд. екон. наук

Кіровоградський національний технічний університет

Органи Державного казначейства покликані сприяти безперервному та ефективному функціонуванню бюджетної системи України в межах основних напрямків бюджетної політики.

Оскільки завдяки органам Державного казначейства на місцях здійснюється фінансування видатків із державного бюджету, то вони наділені значно більшими правами в сфері бюджетних кредитів і мають право призупиняти фінансування з державного бюджету підприємств, установ і організацій у разі виявлення фактів порушення встановленого порядку виконання державного бюджету з повідомленням про це керівників відповідних міністерств і відомств. У разі встановлення нецільового та неефективного використання коштів органи Державного казначейства мають право вилучати у міністерств, відомств, установ і організацій суми коштів, виділених раніше в порядку фінансування з державного бюджету.

З метою забезпечення своєчасності і повноти фінансування, здійснення контролю за використанням бюджетних коштів фінансові органи і відділення Державного казначейства на місцях тісно співпрацюють між собою, а також організують свою діяльність у взаємодії з органами виконавчої влади, податковою службою, органами контролюно-ревізійної служби України.

Казначейська форма виконання державного бюджету базується на принципі єдиного казначейського рахунку. Єдиний казначейський рахунок – це система бюджетних рахунків органів Державного казначейства, відкритих в установах банків за відповідним балансовим рахунком, на які зараховуються податки, збори, інші обов'язкові платежі державного

бюджету та надходження з інших джерел встановлених законодавством України, і з яких органами Державного казначейства здійснюються платежі безпосередньо на користь суб'єктів господарської діяльності, які виконали роботи та або надали послуги розпорядникам бюджетних коштів.

Зазначені рахунки діють в єдиному режимі, створюючи, таким чином, загальнодержавну інформаційно-обчислювальну систему єдиного казначейського рахунку, який виконує облік всіх здійснюваних на ньому операцій дає можливість Головному управлінню Держказначейству мати в реальному режимі часу інформацію про:

баланс єдиного казначейського рахунку, утриманим як результат здійснення операцій на всіх бюджетних рахунках єдиного казначейського рахунку;

– рух коштів по доходах державного бюджету відповідно до бюджетної класифікації;
– рух коштів по видатках державного бюджету відповідно до бюджетної класифікації;

– рух коштів по місцевих бюджетах з моменту їх обслуговування в системі держказначейства;

– результати виконання бюджетів.

Фінансування єдиного казначейського рахунку забезпечить:

– повну незалежність держави від банківської системи в справі контролю та обліку доходів і платежів;

– досконалу базу даних по бюджетних показниках;

– щоденне перерахування за призначенням коштів, що надходять до державного бюджету та місцевих бюджетів (за їх згодою);

– розподіл загальнодержавних податків, зборів та обов'язкових платежів між державним бюджетом і бюджетами Автономної Республіки Крим, областей, міст Києва та Севастополя за нормативами, затвердженими Верховною Радою України;

– перерахування місцевим бюджетам належних їм коштів відповідно до нормативів та результатів взаєморозрахунків;

– дотримання принципу цільового використання бюджетних коштів завдяки здійсненню попереднього контролю;

– надання інформації органам законодавчої та виконавчої влади по здійснених на єдиному казначейському рахунку операціях;

– оптимальні можливості для прийняття представниками законодавчої та виконавчої влади оперативних рішень щодо використання залишків коштів єдиного казначейського рахунку.

Єдиний казначейський рахунок – це сукупність бюджетних рахунків, відкритих на ім'я Головного управління Державного казначейства і його територіальних органів.

Бюджетні рахунки відкриваються органами Державного казначейства в установах Національного банку та уповноважених установах комерційних банків, визначених Кабінетом Міністрів України та Національним банком України.

В органах Державного казначейства, в свою чергу, відкриваються реєстраційні рахунки розпорядникам бюджетних коштів. При цьому бюджетні рахунки розпорядників державних коштів в установах банків закриваються.

Кількість реєстраційних рахунків, яку може мати конкретний розпорядник коштів в системі казначейства, залежить від ступеня деталізації контролю за використанням бюджетних коштів відповідно до бюджетної класифікації.

Головне управління Державного казначейства організовує, контролює та забезпечує роботу єдиного казначейського рахунку через єдину інформаційно-обчислювальну систему Державного казначейства, а саме транзакційну автоматизовану систему казначейства.

Державне казначейство України відіграє важливу роль у фінансовій системі України. Адже воно покликане впорядкування використання державних коштів, сконцентрувати їх на найважливіших напрямках соціального та економічного розвитку суспільства. Створення

казначейства припало на той період розбудови Української держави, коли старі методи не спиралися на відповідні організаційні структури. Казначейство якраз і стало однією з них. Світовий досвід засвідчує про ефективність казначейського управління державними коштами, який скеровується на забезпечення доцільного, з точки зору уряду, використання бюджетних коштів.

Заснування повністю функціональної системи Державного казначейства для виконання державного бюджету, підвищення власної відповідальності та забезпечення належної податково – бюджетної звітності допоможе Уряду вдосконалити ефективність та продуктивність управлінської діяльності, здійснити завдання, передбачені макроекономічною політикою держави та бюджетом. Вдосконалене виконання державного бюджету спільними зусиллями Міністерства фінансів України та Державного казначейства України допоможе подолати проблеми, що постали перед системою управління бюджетними ресурсами.

Порівнюючи досягнення та недоліки при становленні Державного казначейства все ж залишилося зробити ряд важливих кроків для досягнення повної функціональності казначейства. Для ефективного управління бюджетом Уряд України прийняв ряд важливих рішень, метою яких є впровадження повністю функціональної, автоматизованої казначейської системи в Україні, яка буде служити ефективним інструментом для виконання бюджету та встановлення відповідальності за його виконання.

Список літератури

1. Конституція України від 28.06.1998 р.
2. Закон України “ Про Державний бюджет України на 1999 рік”. Журнал “Фінанси України “, № 3, 1999 рік.
3. Закон України “ Про Державний бюджет України на 2000 рік “ Додаток до журналу “Фінанси України “ № 7, 2000 р.
4. Указ Президента України від 25 квітня 1995 року № 335/95 “ Про державне казначейство України “ Журнал “Фінанси України “, № 7, 1996 рік, стор.117-119.
5. Постанова Кабінету Міністрів України “ Про затвердження положення про державне казначейство “, № 590 від 31.07.1995 р.
6. Постанова Кабінету Міністрів України № 437 від 09.05.1997 року “ Про казначейське виконання кошторисів видатків на утримання органів виконавчої влади “.

ВПЛИВ ІНВЕСТИЦІЙНОЇ АКТИВНОСТІ ПІДПРИЄМСТВА НА ЗРОСТАННЯ ЕФЕКТИВНОСТІ ГОСПОДАРСЬКОЇ ДІЯЛЬНОСТІ

М. Грушковський, ст. гр. ФК-09-1, О.В. Ридзевська, асист.
Кіровоградський національний технічний університет

Для підприємства, яке функціонує в умовах зростаючої невизначеності і динамічності зовнішнього оточення, одним з головних чинників забезпечення конкурентоспроможності стає сталий розвиток, який значною мірою залежить від рівня інвестиційної активності підприємства.

Актуальність інвестиційної активності підприємств в економічному аспекті полягає в тому, що в умовах розвитку ринкових відносин інвестування є не тільки джерелом

одержання майбутніх вигод підприємствами, а й являється основним фактором зростання економіки країни в цілому.

Проблематика інвестиційної активності широко висвітлена в економічній літературі вітчизняними та зарубіжними авторами, такими як :П. М. Хавранек ,П. Рогожин, Н. Татаренко, В. Федоренко, А. Череп., Ф. Блек і М. Шоулз та ін.

Метою дослідження є висвітлення сутності інвестиційної активності підприємства та взаємозв'язку ефективності господарської діяльності з рівнем його інвестиційної активності.

Інвестиційна активність підприємства являє собою цілеспрямовано здійснюваний процес пошуку необхідних інвестиційних ресурсів, вибору ефективних об'єктів (інструментів) інвестування, формування збалансованої за обраними параметрами інвестиційної програми (інвестиційного портфеля) і забезпечення її реалізації. Основу інвестиційної активності підприємства становить реальне інвестування. На більшості підприємств це інвестування є в сучасних умовах єдиним напрямком їх інвестиційної діяльності. Це визначає високу роль управління реальними інвестиціями в системі інвестиційної діяльності підприємства. Інвестиційна активність – це інтенсивність залучення інвестицій в підприємство, таке визначення притаманне більшості українських вчених.

Що стосується зарубіжних вчених, зокрема, російських то тут дещо різні підходи до трактування даної дефініції, а саме: Є.А. Казакевич визначає інвестиційну активність як сукупність власних фінансових можливостей і можливість залучення зовнішніх фінансових ресурсів, Гришина І.В. – розвиток і інтенсивність інвестиційної діяльності в регіоні, що характеризується обсягом і темпами залучення інвестицій в основний капітал підприємства. Отже можна зробити висновок, що інвестиційна активність це не тільки інтенсивність залучення інвестицій в економіку регіону, але і створення передумов для відповідного розміщення залучених коштів.

Аналіз та оцінка впливу інвестиційної активності на соціально-економічну стійкість підприємства здійснюються за допомогою різних прийомів та методів. На нашу думку, варто зупинитися на двох основних методах аналізу. Дані методи ґрунтуються на різноманітних типах інформаційного забезпечення та впливу інвестицій на соціально-економічну стійкість підприємства, а саме:

– метод кореляційно-регресивної оцінки впливу інвестицій на соціальні складові у діяльності підприємства, допоможе розшифрувати та оцінити вплив на кожний напрям соціальної діяльності і буде виражатись у вигляді балів-впливу;

– метод таксономічного аналізу впливу інвестицій на діяльність підприємства буде вивчати особливості впливу інвестицій на економічні показники його діяльності й оцінювати доцільність процесу інвестування у підприємство (напрямок впливу).

Напрями аналізу впливу інвестиційної активності на діяльність підприємства відповідно, методика такого аналізу залежать від цілей, що стоять перед інвестором

Основною метою інвестиційного процесу є забезпечення найбільш ефективних шляхів реалізації інвестиційної стратегії підприємства на окремих етапах її реалізації, а зокрема, однією з головних цілей діяльності є забезпечення соціально-економічної стійкості діяльності.

Основним напрямками впливу інвестиційної активності на економічний стан підприємства та способами їх реалізації є наступні:

– забезпечення високих темпів економічного розвитку підприємства за рахунок ефективної інвестиційної діяльності. Стратегія розвитку будь-якого підприємства з моменту його створення припускає постійне економічне зростання за рахунок збільшення обсягів діяльності, а також галузевої, асортиментної й регіональної її диверсифікованості. Це економічне зростання забезпечується насамперед за рахунок інвестиційної діяльності, у процесі якої реалізуються довгострокові стратегічні цілі підприємства та соціальні аспекти діяльності;

– забезпечення максимізації доходів від інвестиційної діяльності. Прибуток є основним показником, що характеризує результати не лише інвестиційної, а й усієї господарської діяльності підприємства. За наявності альтернативних рішень у напрямках інвестування слід за інших однакових умов вибирати ті, що у підсумку забезпечують найбільшу суму чистого прибутку в розрахунку на вкладений капітал та далі можуть бути використані для підтримання соціальних показників на високому рівні;

Забезпечення соціально-економічної стійкості та платоспроможності підприємства у процесі здійснення інвестиційної діяльності є одним з головних завдань інвестиційного процесу. Варто зазначити, що інвестиційна активність пов'язана з відтоком фінансових коштів у великих розмірах і, як правило, на тривалий період. Це може призвести до зниження платоспроможності підприємства за поточними господарськими операціями, до несвоєчасного виконання платіжних зобов'язань перед партнерами, державним бюджетом, тобто до створення передумов для банкрутства підприємства. Крім того, фінансування окремих інвестиційних проектів часто здійснюється за рахунок значного залучення позикових коштів, значне підвищення частки позикових коштів у активах підприємства може призвести до зниження його фінансової стійкості у довгостроковому періоді. Тому при формуванні джерел інвестиційних ресурсів слід заздалегідь прогнозувати його вплив на економічну стійкість підприємства та його поточну платоспроможність.

Сформовані до реалізації інвестиційні програми повинні бути повністю реалізовані, насамперед високі темпи реалізації кожної інвестиційної програми сприяють прискоренню економічного розвитку підприємства в цілому. Крім того, що швидше реалізована інвестиційна програма, то швидше починає формуватися додатковий грошовий потік у вигляді прибутку й амортизаційних відрахувань.

Отже, усі елементи механізму впливу інвестиційної активності на ефективність діяльності підприємства є взаємозалежними. При оцінці впливу рівня інвестицій на соціально-економічну стійкість підприємства пріоритетним завданням є не максимізація доходу (прибутку) від інвестицій, а забезпечення високих темпів економічного розвитку підприємства за умови достатньої його соціально-економічної стійкості в процесі цього розвитку.

Список літератури

1. Коваль Р. Г. Поняття інвестиційного процесу та його стадії / Р. Г. Коваль // Держава та регіони. Серія : Економіка та підприємство. - 2006. – №5. – С. 137-140.
2. Федоренко В. Інвестиційні процеси в Україні / В. Федоренко // Персонал. - 2007. - № 5. - С. 17-20.
3. Череп А. В. Инвестознавство : навч. посіб. для студ. ВНЗ / А. В. Череп. – К. : Кондор, 2006. – 396 с.
4. Чернікова О. В. Інвестиційний процес в економіці країни як визначальний чинник економічного розвитку / О. В. Чернікова // Актуальні проблеми економіки. – 2010. - № 9 (111). - С. 83-87.
5. Шарп Ф. Инвестиции / Ф. Шарп, А. Г. Александер, Д. Бейли; пер. с англ. – М.: Инфра-М., 2001. – 1028 с.

ОСОБЛИВОСТІ АНАЛІЗУ ФІНАНСОВОГО СТАНУ КАЗЕННИХ ПІДПРИЄМСТВ

І.Ю. Лубневський, *ст. гр.ФК-11ск, Л.М. Петренко*
Кіровоградський національний технічний університет

Підприємства, які знаходяться в казенній власності не мають достатнього забезпечення і фінансуються на мінімальному рівні. Нещодавно фінансисти одного із вузів Києва підрахували, що на харчування однієї тварини в місцевому зоопарку витрачається більше коштів, ніж на одного службовця Збройних Сил України, а це між іншим казенне підприємство.

В наш час гостро постало питання про аналіз фінансового стану казенних підприємств. До цього часу дане питання не піднімалося. Лише декілька вітчизняних авторів: Біла І.С.[2], Красностаєв Н.Е та Негодаєва Д.В.[6] піднімали питання про проблеми бюджетного фінансування державних підприємств, а Терещенко О.О. щодо фінансової діяльності казенних підприємств.

На сьогодні гострою проблемою стало не лише мінімальне фінансування казенних підприємств, а й вчасність цього фінансування. В даний час наша держава не може вчасно забезпечити фінансування даних підприємств, тим паче всі розрахунки здійснюються за рахунок кредитів. Така ситуація змушує задуматись, оскільки фінансування проводиться невчасно підприємство не має змоги безперервно працювати, а це впливає на продуктивність підприємства.

Внаслідок недостатнього фінансування з боку держави та наявності незначної кількості державних замовлень, багато казенних підприємств опинилися на межі банкрутства. Тому дотування таких підприємств з державного бюджету стало гострою проблемою для економіки країни сьогодні. Також дана проблема ускладнила процес виробничого планування, що призводить до нестабільної їх діяльності.

На сьогодні гострою проблемою стало не лише мінімальне фінансування казенних підприємств, а й вчасність цього фінансування. Оскільки фінансування проводиться невчасно підприємство не має змоги безперервно працювати, це впливає на продуктивність підприємства.

Згідно зі статтю 76 Господарського кодексу казенні підприємства створюються у галузях народного господарства, в яких законом дозволено здійснення господарської діяльності лише державним підприємствам, і основним (понад п'ятдесят відсотків) споживачем продукції (робіт, послуг) виступає держава. Переважаючим (понад п'ятдесят відсотків) є виробництво суспільно необхідної продукції (робіт, послуг), яке за своїми умовами і характером потреб, що ним задовольняються, як правило, не може бути рентабельним.

Казенне підприємство створюється за рішенням Кабінету Міністрів України. У рішенні про створення казенного підприємства визначаються обсяг і характер основної діяльності підприємства, а також орган, до сфери управління якого входить підприємство, що створюється. Майно казенного підприємства закріплюється за ним на праві оперативного управління в обсязі, зазначеному в статуті підприємства. Майно казенних підприємств, що є у державній власності і закріплене за казенним підприємством, належить йому не на праві повного господарського відання, а на праві оперативного управління. Здійснюючи право оперативного управління, казенне підприємство володіє і користується зазначеним майном. Розпоряджатися закріпленим за ним на праві оперативного управління державним майном, що належить до основних фондів підприємства, казенне підприємство може лише з дозволу органу, уповноваженого управляти відповідним державним майном. Особливості

розпорядження іншим майном казенного підприємства визначаються у його статуті. Управління казенним підприємством здійснюють органи, уповноважені управляти відповідним державним майном. Органами управління казенними підприємствами є міністерства та інші центральні органи виконавчої влади.

А згідно автора Вінника О.М. казенне підприємство - це таке державне унітарне підприємство, яке діє на базі відокремленої частини державної власності, що не підлягає приватизації, без поділу її на частини, створюється за рішенням Кабінету Міністрів України і входить до сфери управління органу, уповноваженого управляти відповідним державним майном.[3]. Економічна енциклопедія трактує казенне підприємство, як юридичну особу, створену державою, як єдиним засновником. Майно юридичної особи цього виду належить не самій особі, а засновнику, тобто державі. Розпорядження основними фондами казенного підприємства можливо лише з дозволу органу, уповноваженого управляти відповідним державним майном.

Отже насамперед розглянемо саму суть фінансового стану підприємства, та показники, які впливають на фінансовий стан підприємства. Фінансовий стан підприємства характеризує забезпеченість власними оборотними коштами, оптимальне співвідношення запасів, товарно-матеріальних цінностей з проблемами виробництва, платоспроможність, своєчасне проведення розрахункових операцій. Фінансовий стан підприємства залежить від результатів його виробничої, комерційної та фінансової діяльності. На фінансовий стан підприємства позитивно впливають безперебійний випуск і реалізація високоякісної продукції.

Нераціональне використання фінансових ресурсів призводить до низької платоспроможності і, як наслідок, до можливих перебоїв у постачанні виробництва й реалізації продукції, невиконання плану прибутку від операційної діяльності, збільшення відсотків за банківський кредит, зростання економічних санкцій за рахунок прибутку, що залишається в розпорядженні підприємства. Тобто фінансовий стан підприємства це той показник, який визначає дієздатність підприємства у фінансовому плані.

Для оцінки фінансового стану підприємства найважливішими показниками вважаються:

- платоспроможність і ліквідність;
- прибутковість;
- фінансова стійкість ;
- ділова активність.

Проте застосування всіх цих показників до казенних підприємств неможлива, оскільки вони повністю фінансуються державою, а майно, яке лише знаходиться в їхньому розпорядженні є державним. Серед вітчизняних науковців, які займалися теоретичними і практичними аспектами дослідження фінансового потенціалу в умовах українських підприємств можна назвати А.Г Семенова, О.О Єропутову, Т.В Перекрест, А.В Линенко, Н.О Гнип[4], І.І Мельник[8], П.В Пузирьову[10]. Саме вони провели розмежування в аналізі фінансового стану державних підприємств. Вони вважають, що головним показником фінансового стану державних підприємств є фінансовий потенціал. А основною метою фінансового потенціалу є оптимізація фінансових потоків з метою максимального збільшення позитивного фінансового результату підприємства. Важливим чинником в стратегії управління фінансового потенціалу підприємства є ефективне використання інструментів фінансового ринку, головною функцією яких є забезпечення руху грошових потоків від одних господарюючих суб'єктів до інших.

Основою аналізу фінансового стану приватних підприємств є : рентабельність, прибутковість, фінансова забезпеченість, ліквідність, кредиторська і дебіторська заборгованість, фінансова незалежність. З цих перелічених показників до казенних підприємств слід застосовувати лише фінансове забезпечення, кредиторську та дебіторську заборгованість, а також поточну ліквідність оскільки ці підприємства не всі є прибутковими і

фінансуються з державного бюджету. Тому саме ці показники і є особливістю аналізу фінансового стану казенних підприємств, а застосування інших показників до даних підприємств є безглуздом. Основним завданням аналізу фінансового стану казенних підприємств, є перевірка ефективного використання та розподілу бюджетних коштів, оскільки держава виступає, і як суб'єкт господарювання з одного боку, і як споживач з іншого.

Оскільки прибуток казенних підприємств не є головним показником аналізу фінансового стану, то головним показником має бути фінансова стійкість і значимість казенного підприємства для держави.

Попри те, що діяльність казенних підприємств перебуває під постійним контролем і має підтримку галузевих міністерств та відомств Кабінету Міністрів України, фінансування здійснюється нестабільно. Це звичайно впливає на фінансовий стан казенних підприємств. Тому доки не буде встановлено стабільного і повного фінансування даних підприємств, не буде можливості надавати ефективну оцінку фінансового стану казенних підприємств. На даний час мало хто займається аналізом фінансового стану казенних підприємств, оскільки в таких умовах він є недоречним, і не може дати об'єктивну оцінку фінансового стану підприємства.

Список літератури

1. Господарський кодекс України від 01.01.04 р. [Електронний ресурс]. - <http://zakon2.rada.gov.ua>
2. Білик М.Д. Фінансовий аналіз: Навч. посіб./ Білик М.Д., Павловська О.В., Причулак Н.М., Невмержицька Н.Ю. - К.: КНЕУ, 2005. -14 с.
3. Біла І.С. "Проблеми державного фінансування розвитку підприємства України". [Електронний ресурс]. http://www.rusnauka.com/17_APSN_2009/Economics/48124.doc.htm
4. Вінник О.М. Підприємства державної форми власності (державні комерційні та казенні підприємства)/О.М.Вінник./Господарське право.-2004.-№1.- С.24-25.
5. Гніп Н.О. Моделі формування фінансового потенціалу в рамках стратегії економічного зростання підприємства/Гніп Н.О./Держава та регіони. Серія: Економіка та підприємництво.-2010.-№2.- С. 63-66.
6. Ковалев В.В. Финансовый анализ: методы и процедуры. / Ковалев В.В. - М.: Финансы и статистика, 2006. -560 с.
7. Красностанова Н.Е., Негодаєв Д.В. Особливості розвитку державних підприємств в Україні. [Електронний ресурс]. - www.nbuv.gov.ua/e-journals/tppd/2008-4/R_5/09knedpu.pdf
8. Лахтіонова Л.А. Фінансовий аналіз суб'єктів господарювання: Монографія. / Лахтіонова Л.А. - К.: КНЕУ, 2001.- 387 с.
9. Мельник І.І. Механізм управління фінансовим потенціалом державних підприємств/Мельник І.І./Формування ринкових відносин в Україні.-2010.-№2.- С.128-132.
10. Мец В. О. Економічний аналіз фінансових результатів та фінансового стану підприємства: Навч. посібник. – К.: КНЕУ, 1999. – 132 с
11. Пузирьова П.В. Матриця ключових стратегій в управлінні фінансовим потенціалом підприємств/Пузирьова П.В./Актуальні проблеми економіки.-2010.-№6.-С.151-156.

ВІЛЬНІ ЕКОНОМІЧНІ ЗОНИ В УКРАЇНІ: ПРОБЛЕМИ СТАНОВЛЕННЯ ТА РОЗВИТКУ

К.П. Лузан, ст. гр. ФК-10-1

Кіровоградський національний технічний університет

В Україні проблема створення і функціонування вільних економічних зон набуває все більшої актуальності. В останні роки Уряд нашої країни приділяв велику увагу процесам формування цих зон і, в першу чергу, розробці необхідної нормативної бази по сприянню їх функціонуванню. Необхідно розглянути існуючу нормативну базу і досвід їх діяльності за останні роки, що дасть можливість зробити деякі висновки щодо удосконалення їх діяльності в майбутньому.

Вільні економічні зони (ВЕЗ) надійно ввійшли у світову практику господарської діяльності. Згідно з різними джерелами інформації, в світі налічується від 400 до 2000 вільних економічних зон. За оцінками західних експертів, у 2008 році через ці зони пройшло до 37 % світового товарообігу.

Функціонування вільних економічних зон в Україні дало змогу в певній мірі розв'язати проблеми зайнятості і формування нових робочих місць у депресивних старопромислових або малозаселених районах з низьким рівнем економічного розвитку, активізувати зовнішню торгівлю, обмін знаннями і технологіями, стимулювати приплив іноземних інвестицій, розширити експортну базу, збільшити обсяги зовнішніх надходжень і поліпшити платіжний баланс та ефективно використати місцеві ресурси, що підкреслює актуальність винесеної на розгляд теми в розрізі встановлення міжнародних економічних відносин в Україні.

Різні аспекти становлення і функціонування вільних економічних зон широко розглядаються в науковій літературі, яка присвячена державному регулюванню, міжнародній економіці, підприємництву, менеджменту й іншим науковим напрямкам. Серед авторів, які активно і плідно працюють в цьому напрямку варто виділити Авдокушина С.Ф., Данько Т.П., Ігнатова В.Г., Кругман П.Р., Кузьменко В.Д., Кухарську Н.А., Леуєвського А., Обстфельд Р., Семенова К.А., Сиваченко І.Ю., Теор Т.Р., Макогон Ю. В., Яценко А.Б. та ін. У цих роботах широко висвітлені економіко-географічні та правові аспекти функціонування ВЕЗ в Україні та різних регіонах світу.

На сучасному етапі діяльності вільних економічних зон висловлюються різні думки відносно доцільності їх створення. Світовий досвід і недовга практика їх формування і роботи в Україні вказують на перспективність цієї форми інтеграційної діяльності. Однак безумовно і те, що ефективна реалізація цієї форми економічної взаємодії з іншими державами може здійснюватися при впровадженні певних обов'язкових умов.

Загалом в Україні діють 11 спеціальних (вільних) економічних зон і ряд різних за масштабом територій пріоритетного розвитку в 9 регіонах. Зокрема є спеціальні зони зовнішньоторговельного, торговельно-виробничого, науково-технічного, туристично-рекреаційного спрямування. Перелік вільних економічних зон і пріоритетних видів економічної діяльності на територіях із спеціальним режимом інвестиційної діяльності охоплюють виробництво продукції практично всіх галузей економіки.

Сьогодні процес створення спеціальних економічних зон в Україні заморожений. Це пов'язано з неоднозначним трактуванням переваг та недоліків таких зон органами влади та управління України, а також дуже специфічним ставленням до них з боку міжнародних фінансових організацій. Однією із базових проблем функціонування вільних економічних зон в Україні є зниження інноваційного потенціалу інвесторів, які розглядають їх лише як "податковий рай" для добре організованої місцевої бізнес-еліти.

Вільні економічні зони приваблюють закордонних інвесторів ліберальними податками. Уряд планував, що пільгові умови оподаткування позитивно вплинуть на додаткове залучення 1,5 млрд дол. інвестицій, але, за останніми даними, інвестиції не перевищили і півмільйона, хоча і ці гроші дозволили створити 50 тис. робочих місць [6].

Вільними економічними зонами України цікавляться сьогодні різні інвестори – і за походженням капіталу, і за характером продукції. Наприклад: друга у світі компанія з електроніки сингапурська “Флекстронікс” оголосила у липні, що переводить виробництво картриджів для копіювальних машин з Голландії до Карпат; болгарська компанія “ПристаОйл” хоче будувати комплекс для переробки мастил у вільній економічній зоні Чорноморського порту Одеси вартістю у 2,5 млн дол.; австрійська компанія “Трайцінгер”, що експортує м’ясо до Росії, створила у Карпатах своє відділення і готова будувати там завод. Пільгами у вільних економічних зонах України користуються не лише закордонні інвестори, а й українські експортери, як, приміром, один із найбільших в Україні виробників сталі – “Азовсталь”.

Здається, що у вільних економічних зонах є лише одні позитивні сторони – і податкова воля для підприємств, і низькі ціни для споживачів, і робочі місця для українців, і соціально-економічний розвиток проблемних областей. Але, те, що добре для підприємства, не завжди добре для державного бюджету. Експерти найбільшого кредитора України – Міжнародного Валютного Фонду вважають, що вільні економічні зони часто використовуються компаніями лише з однією метою – уникнути податків, а це позбавляє бюджет додаткових коштів. Український уряд відмовляється закривати зони, але обіцяє зупинити нелегальний імпорт до ВЕЗ, що не пов’язана з діяльністю місцевих підприємств [4].

Варто відмітити, що процес залучення інвестицій у вільні економічні зони нерозривно пов’язаний із загальнополітичними і макроекономічними процесами, які відбуваються на Україні. Починаючи з 2004 року на ВЕЗ України почали відбуватися негативні тенденції, в першу чергу, пов’язані із нестабільністю законодавства стосовно їх функціонування. Так, згідно ст. 9 Закону України “Про Державний бюджет на 2004 рік” був введений мораторій на затвердження в 2004 році нових інвестиційних проектів в спеціальних економічних зонах і територіях пріоритетного розвитку країни. Ухвалення цієї статті зробило неможливим процес залучення інвестицій в депресивні регіони області, проте у другому півріччі мораторій було відмінено і у кінці 2004 року був затверджений перший інвестиційний проект по розвитку ВЕЗ.

Але на початку 2005 року ситуація по залученню інвестицій і реалізації діючих проектів на ВЕЗ значно погіршилася. Законами України “Про Державний бюджет України на 2005 рік” від 25.03.2005 р., № 2505 [5] і “Про внесення змін до Закону України “Про Державний бюджет України на 2005 рік” введений мораторій на розгляд і затвердження нових інвестиційних проектів на ВЕЗ і ТПР України, відмінені пільгові умови оподаткування і державні гарантії забезпечення інтересів суб’єктів підприємницької діяльності. Ці зміни в законодавстві не дозволили підприємствам повернути необхідні інвестиційні ресурси для реалізації проектів зон, відповідно підприємства не закуповували необхідне устаткування, що призвело до не створення передбачених контрактом нових робочих місць, і відповідно до гальмування випуску продукції.

Таким чином, прийняте законодавство в сфері ВЕЗ не мало змоги бути реалізованим в первинному вигляді та послужило тягарем для інвестиційної діяльності в Україні. Після ухвалення законів, що практично відмінили спеціальні режими інвестиційної діяльності у ВЕЗ, нові інвестиційні проекти в 2005–2008 рр. не затверджувалися, що загострило в них соціально-економічну ситуацію.

З метою відновлення зацікавленості інвесторів в реалізації інвестиційних проектів на територіях пріоритетного розвитку було розроблено і введено в дію проект Закону України

“Про внесення змін до деяких законів України щодо стимулювання розвитку регіонів” в частині визначення подальшого функціонування територій пріоритетного розвитку.

Виходячи із світового досвіду, слід зауважити, що практика створення особливих економічних зон, які охоплюють цілком адміністративні території себе не виправдала. Тому, запропонованим законопроектом визначається, що межі вільних зон не можуть збігатися з межами одиниць адміністративно-територіального устрою України. При цьому мають бути чітко визначені регулюючі механізми створення і функціонування усіх безвинятку ВЕЗ, а також обґрунтовані альтернативні варіанти розвитку вільних економічних зон, ув’язані з перспективами майбутньої структурної перебудови економіки України, можливими змінами кон’юнктури світового ринку, проблемами вирівнювання рівня розвитку окремих регіонів країни. Відсутність альтернативних варіантів може призвести до певної консервації ВЕЗ у своєму розвитку, віддаляючись при цьому від потреб вітчизняної економіки в цілому та проблем регіонального розвитку зокрема, посилюючи локальний сепаратизм та економічне відокремлення від держави.

Світовий досвід свідчить про певні вимоги щодо створення інфраструктури вільних зон. Виходячи з цього, питання створення та функціонування вільних економічних зон у складі транспортних коридорів потребує більш детального і ґрунтовного опрацювання. Зокрема, відкритими є питання розробки систем управління транспортними артеріями загальнодержавного значення з урахуванням можливостей, потреб та наслідків функціонування вільних зон у складі транспортних вузлів (морські порти, аеропорти, залізничні комплекси), умов їх реструктуризації та приватизації як єдиних майнових комплексів з урахуванням загальнонаціональних інтересів, порядок пропуску та митного оформлення ввезення (вивезення) товарів та інших предметів у вільні економічні зони, маючи на увазі максимальне спрощення цих процедур.

Вже зазначалось, що створення в Україні окремих територій сприяння підприємству та інвестиціям – вільних економічних зон – є одним з перспективних заходів по приєднанню до світового економічного простору і побудови відкритої економіки. Проте, іноземний досвід створення і розвитку ВЕЗ не може бути повністю запозичено і механічно відтворено без урахування реалій сучасного етапу розвитку української економіки. Тому, після детального його вивчення і осмислення, необхідно розробити адаптовані до вітчизняних економічних та правових умов основні принципи побудови вільних економічних зон, визначити систему цілей, встановити загальнодержавні пріоритети галузевої та функціональної орієнтації ВЕЗ, створюваних в Україні.

Отже, на сучасному етапі необхідними є розробка і прийняття відповідної законодавчо-нормативної бази, яка регулювала б процес створення і функціонування вільних економічних зон і не змінювалася через короткі періоди часу. Чинна нормативно-правова база щодо діяльності економічних зон і територій пріоритетного розвитку із спеціальним режимом інвестиційної діяльності є недосконалою і не забезпечує реального стимулювання іноземних інвесторів.

Список літератури

1. Закон України “Про загальні засади створення і функціонування спеціальних (вільних) економічних зон. (ВВР), 1992, № 50, с. 56” Режим доступу до веб-сайту: <http://www.rada.gov.ua>.
2. Постанова КМУ “Про заходи щодо створення та функціонування спеціальних (вільних) економічних зон і територій із спеціальним режимом інвестиційної діяльності” із змінами, внесеними згідно з Постановою КМ № 1369 (1369-2003-п) від 27.08.2003” – Режим доступу до веб-сайту: <http://www.rada.gov.ua>.
3. Рижун Н.А. Про основні проблеми та заходи щодо активізації вільних економічних зон в Україні / Н.А. Рижун // Економіст. – 2007. – №6. – С. 78–81.
4. Офіційний веб-ресурс Міжнародного валютного фонду [Електронний ресурс] / Розділ “Україна”; Пункт “Регіональна економіка 2008”. – Режим доступу до веб-сайту: <http://www.imf.org>.

5. Сахарницька В.О. Розробка стратегії: минуле, сучасність та майбутнє [Електронний ресурс] / В.О. Сахарницька. – Електрон. дані – Розділ Стратегія. – Режим доступу до веб-журналу: <http://www.management.com.ua/strategy/str004.html>
6. Вісник Хмельницького національного університету № 5 '2009 / Т. 1

РЕФОРМУВАННЯ ПОДАТКОВОЇ СИСТЕМИ УКРАЇНИ В КОНТЕКСТІ ЇЇ ЄВРОПЕЙСЬКОЇ ІНТЕГРАЦІЇ

Н.І. Малімон, студ.

Кіровоградський національний технічний університет

Податкова система в Україні, постійно змінюється і вдосконалюється, а особливо активно останні декілька років. Але навіть незважаючи на це за різноманітними рейтингами податкових систем українська займає одне з останніх місць. Відносини між Україною та Європейським Союзом були започатковані в грудні 1991 року, коли Міністр закордонних справ Нідерландів, як головної в ЄС, у своєму листі від імені Євросоюзу офіційно визнав незалежність України. Правовою основою відносин між Україною та ЄС є Угода про партнерство та співробітництво (УПС) від 16 червня 1994 року (набула чинності 1 березня 1998 року), яка започаткувала співробітництво з широкого кола політичних, торговельно-економічних та гуманітарних питань. Глобалізація розвитку економіки та фінансової системи України в європейський фінансовий простір охоплює зміни як в політичному, так і в соціально-економічному житті нашої країни. Податкова система є впливовим інструментом на формування, зростання валового внутрішнього продукту і національного доходу, на їх розподіл і споживання між учасниками держави – юридичними та фізичними особами, а відтак - на розвиток окремих підприємств і галузей народного господарства, заохочення чи стримування нагромадження, інвестиційної діяльності, на становище і рівень життя широких верств населення.

На відміну від країн ЄС, податкова система України не є інструментом підвищення конкурентоспроможності держави, не сприяє зростанню економічної активності суб'єктів господарювання.

Метою статті є розгляд ідей щодо удосконалення системи оподаткування в Україні згідно вимог Європейського союзу. Аналіз останніх досліджень Розробці теоретичних основ та конкретних шляхів реформування податкової системи присвячено багато робіт видатних вітчизняних науковців: В.Л. Андрущенко, С.А. Буковинського, О.Д. Василика, А.С. Гальчинського, А.І. Даниленка, О.Д. Данілова, С.С. Осадця, О.І. Пилипенка, А.М. Поддєрьогіна, Г.О. П'ятаченка, М.І. Савлука, Д.М. Стеценка, В.М. Федосова, Д.М. Черваньова, В.В. Шокуна, С.І. Юрія та інших.

Дослідженням євроінтеграційних процесів податкової системи займалися Г.В. Дмитренко, К.Г. Кейнадський, О.О. Ковальова, Т.М. Рева, В.В. Попова, В.М. Федосов.

Питання податкової реформи в контексті євроінтеграції відкрите, і потребує детального розгляду. Для досягнення максимального результату діяльності податкової служби, для початку, необхідно переконати громадян у тому, що сплата податків є конституційним та громадським обов'язком, турботою про пенсіонерів та наступні покоління, ознакою цивільзованості суспільства. Сьогодні необхідно: створити високопрофесійну автоматизовану податкову службу; вдосконалити кадрову політику та

систему оплати праці працівників податкових органів; запровадити механізм поетапного скорочення податкового тягаря; досягнути вдосконалення і прийняття прозорих та зрозумілих нормативно-правових актів, які відповідають вимогам ЄС і процедур податкового адміністрування підвищити податкову культуру платників податків; автоматизувати всі процеси адміністрування податків; створити єдину, високопрофесійну команду.

10 лютого 2010 року у Страсбурзі під час сесії Європарламенту комісар ЄС з питань розширення та Європейської політики сусідства Стефан Фюле, представляючи промову, підготовлену Верховним представником ЄС з питань спільної зовнішньої та безпекової політики, віце-президентом Єврокомісії Кетрін Ештон. "Заразчас працювати, ми очікуємо побачити конкретні кроки вперед. Реформи необхідні для України. Це в українських власних інтересах", - сказав комісар ЄС. При цьому С. Фюле наголосив на готовності Єврокомісії сприяти Україні у здійсненні необхідних реформ. Виклад основного матеріалу. Податки забезпечують формування фінансової бази держави. За 2007 -2009 рр. середня частка податкових надходжень у доходах Зведеного бюджету України склала 72,5 %, що є свідченням залежності податкової політики від економічної ситуації в країні. Структура податків змінюється під впливом економічних, соціальних та політичних чинників. Шляхом проведення певної податкової політики держава вирішує конкретні завдання: заохочення внутрішнього споживача, або навпаки, його обмеження, стимулювання інновацій, інвестицій, створення нових робочих місць, розвиток економічної та соціальної інфраструктури в цілому в державі чи в регіонах. Структура управління, економічна, фінансово-кредитна системи та соціальна політика країн, бажаючих стати членами Європейського Союзу, повинні відповідати певним стандартам і критеріям. Згідно з Маастрійською угодою:

- зростання споживчих цін не повинно перевищувати 1,5 пункти від середнього показника їх зростання в трьох, найбільш стабільних за рівнем цін, країнах ЄС:

- державний борг і бюджетний дефіцит не повинні бути більше 60% та 3 % ВВП відповідно.

- довгострокові процентні ставки не можуть перевищувати двох процентних пунктів від середнього їх показника в трьох, найбільш стабільних за рівнем цін, країнах членах ЄС. Даний пункт є важливим особливо в даний час, в період кризи платіжнобалансу. Знизивши ставки на кредити, можна досягти вивільнення грошей на внутрішньому ринку.

В Україні в цілому відчувається суттєвий дефіцит фінансових ресурсів. Одним із можливих напрямків пом'якшення ситуації може стати покращення інвестиційного клімату в країні. Головною умовою надходження інвестицій є політична та економічна стабільність, надійний захист прав акціонера та інвестора і, як результат, прогнозованість прибутків від господарської діяльності.

Основними недоліками податкової системи України є наступні:

- на відміну від країн ЄС, податки не є інструментом підвищення конкурентоспроможності держави. Система формування державних доходів має в основному фіскальний характер. Регулююча функція податків не зорієнтована на стаке економічне зростання, що, в свою чергу, не підвищує конкурентної позиції податкової системи України серед країн ЄС;

- серйозним недоліком є недосконалість і нестабільність законодавства.

Питання оподаткування досі регулюється підзаконними нормативними документами, декретами Кабінету Міністрів, Указами Президента. Податкове законодавство має схожі риси з європейським законодавством, але тільки в назвах податків. Неоднозначність тлумачення податкового законодавства негативно позначається на діяльності суб'єктів господарювання, знижує привабливість національної економіки для іноземних інвесторів;

- в країнах ЄС малі підприємства розглядаються як визначальний фактор у досягненні конкурентоспроможності європейської економіки на світовому ринку, високої ефективності внутрішнього ринку, а також як фактор забезпечення зайнятості населення. На жаль, в Україні система спрощеного режиму оподаткування призводить до таких проблем,

як: зниження мотивації підприємницької діяльності, незацікавленості суб'єктів господарювання у зміні свого статусу як суб'єктів, що мають право використовувати спрощену систему оподаткування, що уповільнює їх розвиток та зростання обсягів діяльності, призводить до дроблення деяких середніх підприємств. Світовий досвід і практика господарювання переконують, що важливою умовою функціонування ринкової економіки є наявність і взаємодія великих, середніх і малих підприємств та їх оптимальне співвідношення;

– витрати на адміністрування податкової системи є надто великими і невідповідними. Діяльність Міністерства фінансів, Державної податкової служби, Державної митної служби, Контрольно-ревізійної служби, розрахункової палати не є достатньо узгодженою, відсутній цілісний інформаційний простір між організаціями, що призводить до копіювальних функцій;

– система митно-тарифного регулювання не дає змоги оперативно реагувати на зміни кон'юнктури світового ринку, а також торговельних режимів в інших державах та структури економіки в Україні;

– неефективний механізм розподілу податкових надходжень між центральним і місцевими бюджетами гальмує розвиток економіки в областях.

Для усунення недоліків, що існують в податковій системі України, першим кроком необхідно привести законодавчу базу відповідно до європейських директив та принципів. Перш за все це стосується конституційної реформи.

В Україні при розробці податкового законодавства доречно враховувати директиви ЄС виконання планів по надходженню податків має здійснюватись Міністерством фінансів, а не органами податкової служби. Міністерство фінансів, Державна податкова та митна служби повинні працювати як один бюджетно-фінансовий механізм, скасовуючи дублюючі функції.

Висновки. Процес євроінтеграції України вимагає значних змін в фінансовій сфері та соціально-економічних перетворень. Довготривалий процес, який Україна повинна пройти заради досягнення кінцевої мети – створення конкурентоспроможної, з високим рівнем життя, країни. Основними напрямками реформування податкової системи України є: створення якісної податкової системи, яка дозволить забезпечити сприятливі умови для ведення бізнесу, здійснення інвестицій та збільшення сукупних податкових надходжень до усіх рівнів бюджетів та державних цільових фондів. Збільшення державного бюджету не повинна залежати від рівня податкової системи навантаження. Зростання податкових надходжень має забезпечуватись за рахунок прискорення оборотності капіталу і підвищення ділової активності суб'єктів господарювання. Практика Євросоюзу свідчить про переважання прямих податків над непрямими. Можна запозичити практику співвідношення прямих і непрямих податків в ЄС, що змістить податкове навантаження з виробництва на споживання, а також на ресурсні та екологічні платежі. Таке реформування необхідно впроваджувати поступово, кожен його етап повинен розширювати гармонізацію податкової політики України та вести до наступних ініціатив.

Список літератури

1. Проект стратегії реформування податкової системи // Офіційний вісник України. – 2009. – № 1.
2. Брант М., Шаповал С. Бизнес в Украине и за ее пределами. – К.: Видавничий центр “Просвіта”, 2010.
3. Вахитов Р. Реформування податкової системи // Інформаційний Інтернет-ресурс „Інтернет против телеэкрана”, 06.12.2010. [contr-tv.ru http://www.doingbusiness.org](http://www.doingbusiness.org)
4. Національний банк України, Центр наукових досліджень, «Проблеми реформування банківської системи України в контексті європейської інтеграції». -Інформаційно-аналітичні матеріали, Випуск 8, Київ-2007.
5. Віктор Федосов Гармонізація податків в Європейському Союзі: фіскальна парадигма // Ринковий папір України № 1-2/2007.
6. Новикова А. М. Депресивні території: європейський досвід та проблеми України / А. М. Новикова.

7. Бодров В. Г. Податкова реформа та економічне зростання в Україні // Науковий вісник
8. Національного Університету ДПС України. 2008.

ЗАРУБІЖНИЙ ДОСВІД БЮДЖЕТНОГО ФІНАНСУВАННЯ СОЦІАЛЬНОЇ СФЕРИ

Н.І. Малімон, ст. гр. ФК 10-1, С.П. Попова, викл.
Кіровоградський національний технічний університет

Після здобуття незалежності в Україні вирішується важлива проблема: визначення шляхів подальшого економічного і соціального розвитку. Доля реформ вирішальною мірою залежить від спроможності держави надати їм соціальної спрямованості. У зв'язку з цим нарізла гальма необхідність реформування фінансового забезпечення соціальної сфери, основним джерелом якого є бюджетні асигнування.

Особливе значення має аналіз досвіду розвинених країн. Їх стратегічною метою проголошується зростання ефективності соціальних витрат. При цьому важливим моментом є перенесення акценту з нарощування державних інвестицій в соціальну сферу на раціоналізацію їх використання. Україні також потрібно наслідувати цей принцип. Аналіз світового досвіду фінансування соціальної інфраструктури дає можливість зробити висновок про те, що поряд з національними особливостями в механізмі надання соціальних послуг є загальні риси: по-перше, це система державної підтримки фундаментальної науки, загальної освіти, національної культури та мистецтва; по-друге, максимальне стимулювання науково-технічного прогресу; по-третє, різноманітність форм та джерел фінансування соціально-культурної сфери.

У сфері бюджетного фінансування соціальної сфери виділяють дві групи країн. Перша група має соціальноорієнтовану економіку, що характеризується високим рівнем податків та соціальною спрямованістю витрат бюджету. Характерною особливістю цих країн є те, що їх соціально-економічні та правові системи налаштовані працювати на досягнення соціальної злагоди та високого рівня життя основної маси населення. Сюди відносять такі країни, як Швеція, Німеччина, Данія, Австрія, Іспанія. Хоча Швеція і Німеччина відносяться до однієї групи країн, вони представляють різні види держав загального добробуту. Між ними є деякі принципові відмінності.

Шведська модель виходила з того, що соціальні проблеми можна вирішити за допомогою максимально можливого перерозподілу доходів. В основі німецької моделі, при важливому значенні для неї сильної соціальної політики, була ідея активізації соціальних компонентів самого ринку і створення такого господарського порядку, при якому, на думку А. Мюллер-Армака, ринок як гнучка система координації і розрахунку служив би соціальною метою. Універсальність або загальність шведської моделі пов'язана з широтою охопленого соціальною політикою об'єкта. Отже, гарантії соціального захисту з боку держави розповсюджуються на все населення. Ця модель соціального захисту населення може функціонувати лише за умов високого рівня соціалізації національного доходу, тобто акумуляції державою величезних фінансових ресурсів. Повністю наслідувати шведську модель Україна не може через брак фінансових ресурсів, хоча ця модель найбільше відповідає менталітету нашого народу, бо вона базується на таких принципах, як соціальна справедливість, солідарність, колективізм. В цій моделі є деякі цікаві для нашої держави

моменти. Зокрема, це застосування нової системи фінансового контролю в галузі охорони здоров'я. На початку 90-х років більшість рад запровадили одну з форм моделі “покупець-постачальник”. Згідно з цією моделлю, традиційну систему щорічних асигнувань на лікарні та служби первинного рівня було скасовано. Натомість оплату почали здійснювати за результатами діяльності, тобто тепер кошти надходять до лікарні, в залежності від кількості пацієнтів, яким було надане лікування. Була зроблена спроба організації конкуренції між лікарнями з метою поліпшення якості роботи та зниження вартості кожної наданої послуги.

Розглядаючи німецьку модель, слід відзначити, що це відкрита система, що постійно оновлюється під впливом нових ідей і знань. Вона не зводиться до простого перерозподілу доходу, а робить акцент на соціальному страхуванні.

Більше половини витрат на соціальні потреби складають кошти на пенсійне страхування і страхування від захворювання. Німецька модель більше ніж шведська підходить для України.

Цікавим і корисним для України є підхід до розуміння соціальної допомоги в Німеччині. Соціальна допомога розглядається не як постійне утримання бідняків, а як підтримка в випадку несприятливої життєвої ситуації, що сприяє самостійному її подоланню (“допомога для самопомогі”). Соціальна допомога дозволила ліквідувати в Німеччині стан крайнього зубожіння населення. Виділяється дві групи соціальної допомоги: допомога для підтримання життя та допомога в особливих життєвих ситуаціях.

Друга група країн має ліберальну економіку, тобто нижчий рівень податків та менший рівень соціальних витратів з бюджету. Фінансування соціальної сфери відбувається за умовно-залишковим принципом, при якому держава бере на себе виконання тих функцій, які належним чином не виконує ринок.

Соціальні послуги, не тільки освіта або охорона здоров'я, але і матеріальне забезпечення в старості, здебільшого купуються на ринку і оплачуються самими користувачами тих або інших видів соціальних послуг.

Ці країни не мають достатньо потужних механізмів узгодження інтересів між соціальними групами. До них можна віднести США і Канаду.

Аналізуючи бюджетне фінансування соціальної сфери, розглянемо частку витратів на соціальний бюджет у валовому національному продукті. У зв'язку з цим виділяють “ліберальну” та “соціальноорієнтовану” моделі бюджету. Вони відрізняються між собою рівнем та складом соціальних витратів. Так, в середньому у 18 розвинутих країнах світу частка соціальних витратів у ВВП дорівнює приблизно 25 %, в тому числі в США – 21 %, а в Японії – близько 18 %. З 13 європейських країн Греція і Швейцарія відстають від середнього рівня, а 11 інших випережують цей рівень. Питома вага соціального бюджету в них становить 30 %.

Для України цікавим є досвід країн, які пройшли або проходять шлях розвитку, аналогічний нашому (Угорщина, Польща, Чехія, Словаччина та ін.). Він свідчить про те, що держава, яка не в змозі належною мірою фінансувати соціальну сферу, повинна рішуче реформувати соціальну політику за трьома головними напрямками: по-перше, це роздержавлення соціальної сфери і максимальне звільнення держави від функцій безпосереднього надання громадянам соціальних послуг з перекладенням цих обов'язків на некомерційні структури; по-друге, формування ринку соціальних послуг з реальною конкуренцією їх надавачів, внаслідок чого підвищується якість і знижуються витрати на виробництво цих послуг; по-третє, впровадження комплексної системи соціального замовлення. Така форма взаємодії держави з некомерційними організаціями поширена в усіх цивілізованих країнах.

Основою механізму соціального замовлення є принцип переважного використання бюджетних та позабюджетних коштів, при значенні для соціальних потреб, на фінансування не відомств і відповідних бюджетних установ, а цільових соціальних програм і соціальних проектів.

У багатьох європейських країнах успішно використовується програмно-цільовий метод формування бюджету. Це метод має місце й в Україні, тому що дозволяє державі зосереджувати увагу на найважливіших пріоритетах при розподілі фінансових ресурсів, але використовується не в повній мірі. Україна також може використати конкретний досвід інших країн, які пройшли через складну структурну перебудову. Найбільш відомою є Програма громадських робіт, здійснена в США в роки депресії. Згідно з нею держава за невелику платню наймала мільйони безробітних для будівництва екологічних та культурних об'єктів. У Чилі, Болівії та Мексиці також були розроблені аналогічні урядові програми з метою полегшити тягар ринкових реформ. В основу цих латиноамериканських програм було покладено ідею використання державних фондів для надання фінансової підтримки місцевим інвестиційним проектам у районах надзвичайних злиднів та високого безробіття. Мабуть, подібні програми не можуть повністю ліквідувати напругу, що викликана структурними перетвореннями, проте вони дозволяють певною мірою вирішувати соціальні питання.

Розглядаючи проблеми фінансування соціальної сфери, слід торкнутися проблем зайнятості. Як зазначають спеціалісти, “проблема зайнятості стає центром усієї соціальної політики, що зараз розглядається не інакше як соціальна політика, орієнтована на вирішення проблем зайнятості”. Для скорочення безробіття в зарубіжних країнах запроваджувались такі заходи: запровадження нетрадиційних форм зайнятості, жорсткості правил виплати допомоги по безробіттю, встановлення залежності між одержанням допомоги по безробіттю і активністю безробітного у пошуку роботи та ін. Результатом реалізації відповідних програм на ринку праці стало скорочення витрат на виплату допомоги по безробіттю. Кошти, що вивільнялися, спрямовувалися на фінансування активних програм на ринку праці, серед яких найбільш пріоритетні програми з підвищення ефективності системи працевлаштування.

Важливою складовою активної соціальної політики є надання прямих послуг або ваучерів на оплату послуг. Останнім часом у багатьох країнах здійснювалася заміна фінансових трансфертів на пряме або непряме надання соціальних послуг. Так, фінансована державою служба надання допомоги по догляду за дітьми стала позитивним прикладом суспільної інвестиції, що, як вважається, дає кращий ефект, ніж просто фінансові трансферти, тому що поєднується з продуктивною поведінкою, роботою. Наприклад, в Австралії соціальний захист здійснюється через надання “концесійних карт”, що дають право придбати за зниженими цінами різноманітні товари і послуги. У США клієнти системи соціального забезпечення одержують ваучери на харчування. Так, розмір соціальної допомоги, що надається громадянам Чехії, залежить не тільки від майнового стану заявника, а і від його активності, спрямованої на вихід з кризової ситуації. Ті громадяни, які не планують у найближчому майбутньому включитися у виробничий процес без поважних на те підстав, можуть розраховувати лише на мінімальну допомогу держави (гаряче харчування один раз на день, тимчасове житло та ін.).

З метою зниження безробіття в багатьох постсоціалістичних країнах вживаються заходи щодо підтримки малого бізнесу. Отже, держава витрачає кошти на такі цілі з надією, що в майбутньому це призведе до скорочення державних витратів внаслідок зменшення кількості громадян, які потребують допомоги. Це корисно і для України.

Проаналізувавши світовий досвід бюджетного фінансування соціальної сфери, можна зробити висновок, що немає готових рецептів щодо проведення кардинальних реформ, які б оптимально відповідали інтересам усіх верств населення і держави. Тому не слід бездумно копіювати досвід зарубіжних країн у сфері бюджетного фінансування соціальної сфери, а треба враховувати національні особливості нашої країни.

Список літератури

1. Осадчая Г. И. Социальная сфера: методология анализа и управления / Г. И. Осадчая // Общество и экономика. – 2000.

2. Царук І. М. Теоретичні підходи щодо визначення соціальної сфери як складової економіки та її функції (http://bookclub.in.ua/book_236_page_2/) / І. М. Царук.
3. Ягодка А. Г. Соціальна інфраструктура і політика / А. Г. Ягодка. – К. : КНЕУ, 2000.
4. Судас Л. Г. Маркетингові дослідження в соціальній сфері / Л. Г. Судас, М. В. Юрасова. – М. : ИНФРА-М, 2004.

ФІНАНСОВІ РЕСУРСИ СТРАХОВИХ КОМПАНІЙ

**О. Мезенцева, ст. гр. ФК-12-МБ,
Т.А. Мельник, доц., канд. екон. наук**
Кіровоградський національний технічний університет

Фінансові ресурси, що забезпечують надійність виконання зобов'язань страхової компанії, складаються насамперед із грошової частини сплаченого статутного фонду і системи страхових резервів. Вони характеризуються значною специфічністю формування та використання. [1]

Формування фінансових ресурсів у страхових організаціях відбувається під час створення статутного фонду, а також у процесі розподілу грошових надходжень у результаті повернення авансових коштів в основні та оборотні кошти, використання доходів на формування резервного фонду, фонду споживання і фонду накопичення. При цьому основними джерелами формування фінансових ресурсів страхових компаній є залучені кошти.

Важливість внутрішніх джерел формування фінансових ресурсів страхової компанії зумовлює необхідність використання в процесі стратегічного управління науково обґрунтованих підходів до прогнозування розміру надходжень страхових платежів. Даний бюджет можна скласти за умови детального попереднього дослідження ринку страхових послуг, вивчення попиту на той або інший вид страхових продуктів та виявлення усіх факторів, що впливають на їхнє просування [3].

Планування надходжень від страхової діяльності є досить важливим моментом у процесі управління фінансовими ресурсами страховиків і розробляти даний бюджет необхідно, виходячи з можливостей конкретної страхової компанії. При визначенні стратегії формування внутрішніх фінансових ресурсів страхової компанії потрібно також враховувати можливість повернення коштів від перестраховиків від переданих у перестраховання ризиків.

Дане джерело формування фінансових ресурсів страхової компанії включає відшкодування перестраховиком частки страхових виплат по ризиках, переданих йому в перестраховання. У договорі, підписаному з перестраховиком, обумовлюються процентні співвідношення зобов'язань кожної зі сторін за договором перестраховання і, відповідно, розмір відшкодувань у випадку настання ризику. Величина даного показника є «похідною» від величини страхових виплат за період. Разом з тим, потрібно враховувати витрати, які пов'язані з передачею ризиків у перестраховання. Ці витрати включають страхові премії, що приходяться на частку ризику, переданого в перестраховання перестраховальникові, і прямо залежать від страхового портфеля страхової компанії і розмірів укладених договорів з перестраховиками.

У процесі розробки стратегії формування фінансових ресурсів страхової компанії потрібно усвідомлювати, що їх кількісний і якісний стан впливає на таку важливу фінансову характеристику страхової компанії, як її платоспроможність.

Фінансовою гарантією платоспроможності страхової компанії є наявність у неї достатніх сформованих резервів, які забезпечені грошовими коштами. Джерелом коштів для покриття сформованих резервів слугують платежі страхувальників. Якщо ж в силу певних причин внесків страхувальників недостатньо для формування резервів, у такому випадку страхова компанія повинна забезпечити грошове покриття сформованих резервів або за рахунок власних коштів, або за рахунок внесків засновників компанії.

Тому при формуванні фінансових ресурсів страхової компанії потрібно виходити з основних чинників, які впливають на їх кількісний і якісний стан і в свою чергу зумовлюють рівень фінансової стійкості страхової організації в конкретному періоді.

До таких чинників більшість економістів відносять величину сплаченого статутного капіталу страхової компанії, розрахований у встановленому порядку розмір страхових резервів з метою гарантії страхових виплат, існуючу у відповідності із стратегією і тактикою страхової компанії структуру її страхового портфеля, існуючу систему перестраховання страхових ризиків, а також масштаби та ризикованість інвестиційної діяльності конкретної страхової компанії.

При формуванні початкових фінансових ресурсів страхової компанії за рахунок внесків засновників у статутний фонд необхідно враховувати законодавчо встановлені мінімальні кількісні вимоги до власних коштів, з якими страхова компанія може отримати ліцензію на діяльність [2].

Список літератури

1. Фінанси: Навч. посіб. / В.С. Загорський, О.Д. Вовчак, І.Г. Благун, І.Р. Чуй. – 2-ге вид., стер. – К.: Знання, 2008. – 247 с.
2. Гаманкова О.О. Фінанси страхових організацій: Навч. посіб. [Текст] / О.О. Гаманкова – К.: КНЕУ, 2007. – 328 с.
3. Страхование: экономика, организация, управление: Учебник; В 2 т. / СПбГУ, экон. факультет; Под ред. Г.В. Черновой. – М.: ЗАО «Издательство «Экономика», 2010. – (Учебники экономического факультета СПбГУ.)

ОЦІНКА РИЗИКУ ІНВЕСТИЦІЙНИХ ПРОЕКТІВ

О. Мошнягул, ст. гр. ФК 09-1, Л.М. Петренко, викл.
Кіровоградський національний технічний університет

В сучасних умовах розвитку економіки слід звернути увагу про низьку інвестиційну активність суб'єктів господарювання, та, як наслідок, відсутність можливості стабільного розвитку економіки. Реалізація інвестиційних проектів потребує залучення значного обсягу фінансових ресурсів з високим рівнем інвестиційних ризиків. Наявність фактора невизначеності при оцінці різноманітних тверджень обумовлює високий рівень інформаційного ризику для користувачів інформації, пов'язаної з інвестиційними проектами.

В умовах нестабільного розвитку економіки дослідження інвестиційних ризиків є вкрай актуальними. Дослідження інвестиційних ризиків відображено в працях багатьох

вітчизняних та зарубіжних науковців, а саме О. Бадаловим, І. Балабановим, Н. Білошкурською, Б. Берлімером, І. Бланком, В.А. Верба, В. Вітлінським, О. Гаращук, П. Грабовим, І. Івченко, Р. Качаловим, О. Логвіною, В. Лук'яною, В. Максимовим, О. Мельник, О. Мельниченко, Ф. Найтом, С. Наконечним, О. Орловим, В. Павловою, М. Пасербою, С. Петровою, С. Полтавцевим, Т. Пожуєвою, Г. Прибитковою, К. Редхедом, В. Савчуком, С.В. Сагова А. Старостіною, А. Ткаченко, В. Ткаченком, О.Л. Устинко Б. Холодом, С. Х'юсом, О. Шапкіним.Б.М. Щукін

Метою є узагальнення методичних підходів з оцінки ризику інвестиційних проектів з метою забезпечення ефективного управління інвестиційними процесами.

Оцінювання ризиків інвестиційних проектів є однією із найважливіших складових в процесі прийняття рішення про доцільність участі в проекті і передбаченні способів захисту від можливих фінансових втрат. Хоча фактори ризику і мають визначальний вплив на ефективність функціонування об'єкта інвестування, у вітчизняній економічній науці досі ще не розроблена загальноприйнята та ефективна методика аналізу інвестиційних ризиків.

Під ризиком прийнято розуміти імовірність втрати, невідповідності реально отриманих результатів реалізованого рішення поставленим цілям. Як зазначає Б.М. Щукін, "інвестиції завжди орієнтовані на майбутнє і тому пов'язані зі значною невизначеністю економічної ситуації та поведінки людей. Від цього походить високий рівень ймовірності невиконання інвестиційних планів з об'єктивних чи суб'єктивних причин".

На думку Реверчук С.К. та Скоморович І.Г. інвестиційний ризик – це невизначеність доходів від певного виду інвестиційного проекту, пов'язана з можливістю виникнення, протягом його реалізації несприятливих ситуацій і наслідків [1].

Гайдис Н.М. під інвестиційним ризиком розуміє ймовірність виникнення непередбачених фінансових втрат ситуації невизначеності умов інвестиційної діяльності [2]. Так, І.Т.Балабанов висловлює думку про те, що інвестиційний ризик – це імовірність відхилення величини фактичного доходу від величини очікуваного.

Основною метою оцінки ризику інвестиційного проекту є надання потенційним інвесторам необхідної інформації для прийняття рішення щодо доцільності участі в інвестиційному проекті та передбачити заходи щодо захисту від можливих фінансових втрат. Зменшення проектного ризику можливе у разі проведення ефективного аудиту інвестиційних проектів, основною метою якого є висловлення об'єктивної думки щодо ефективності інвестиційного проекту та обґрунтування доцільності його інвестування в умовах невизначеності та ризику.

Для більш достовірного впливу ризику і невизначеності на інвестиційний проект доцільно ризик інвестиційного проекту розподілити на дві групи:

- 1) ризик інвестиційного проекту на етапі його розробки і впровадження;
- 2) ризик неповернення інвестицій.

Кожен з вказаних ризиків пов'язаний з впливом внутрішніх та зовнішніх факторів, які, в свою чергу, поділяються на об'єктивні (неконтрольовані) та суб'єктивні (контрольовані). Вище зазначені види ризику є комплексними та складаються з більш дрібних.

Негативний вплив ризиків інвестиційного проекту на етапі його розробки та впровадження може призвести до перевищення строків введення об'єкту в експлуатацію та зростання суми інвестиційних витрат, що, в свою чергу, в цілому позначається на ефективності проекту.

На етапі експлуатації проекту виникає ризик неповернення вкладених інвестицій або отримання меншої доходності проекту, який названо в роботі ризиком неповернення інвестицій. Він, як і вище наведений вид ризику, складається з більш дрібних. Вплив дії даних факторів ризику позначається на доходності інвестиційного проекту, що, в свою чергу, відобразиться на показниках його ефективності.

Таким чином, запропонований розподіл факторів ризику на об'єктивні та суб'єктивні як на етапі розробки та впровадження, так і на етапі експлуатації проекту дає змогу оптимізувати врахування впливу ризиків на інвестиційний проект промислового підприємства. Оскільки внутрішні фактори ризику визначаються внутрішньою діяльністю підприємства (проектної організації, будівельно-монтажної організації, підприємства – об'єкту інвестування), вони є суб'єктивними, керованими.

Об'єктивні ж фактори (зовнішні) є некерованими з точки зору як підрядної організації, так і підприємства, на якому реалізується інвестиційний проект.

Оцінка інвестиційних ризиків здійснюється за двома підходами – кількісним та якісним.

Якісний аналіз передбачає встановлення ризикових ситуацій, що можуть відбутися за реалізації інвестиційних проектів, їх обґрунтування та встановлення причин їх виникнення. Дана процедура носить назву „ідентифікації проектних ризиків”. Якісний аналіз проектних ризиків передбачає оцінку можливих втрат (збитків) компанії за настання ризикових ситуацій, та розробку пропозицій щодо їх мінімізації. Даний вид аналізу дозволяє найбільш повно виявити ризикові ситуації, а також надає необхідні дані для проведення кількісного аналізу проектних ризиків.

Кількісна оцінка впливу ризикових ситуацій на показники ефективності реалізації інвестиційних проектів дозволяє здійснити кількісний аналіз проектних ризиків.

Методологічною основою кількісної оцінки інвестиційного ризику склали наступні методи:

- критичного аналізу - при визначенні існуючих проблем встановлення ризикованості проекту;
- метод експертних оцінок - при визначенні впливу ризику і невизначеності на окремих інвестиційний проект;
- наукового узагальнення та систематизації - при визначенні та угрупованні факторів, які впливають на процес оцінки ризику інвестиційних проектів промислового підприємства;
- дедуктивний метод - з метою деталізації факторів впливу на вартість інвестиційного проекту та його ефективність;
- методи математичної статистики при визначенні ризикованості реального інвестиційного проекту.

Досліджуючи методи оцінки інвестиційних ризиків слід зазначити, що історично першим виник метод експертної оцінки ризику. Він має ту істотну перевагу, що може використовуватись в умовах дефіциту інформації. Головна умова досконалої експертної оцінки – виключення взаємного впливу експертів. Легкість експертної оцінки сприяла появі в Україні величезної кількості фахівців і видань, які пропонують розроблені ними прогнози. Далеко не завжди це робиться на професійному рівні. Правильною вважається оцінка, яка містить конкретне висловлення щодо подальшої поведінки, яке згодом підтвердилося. Проблема методу експертних оцінок полягає у тому, що дуже часто погляди експертів-аналітиків істотно відрізняються від погляду практиків. Це пов'язано із системним характером явищ, що відбуваються у світі, тоді як експерти – фахівці у вузькій галузі.

Статистичний метод ґрунтується на аналізі досліджуваного показника за певний період часу. Найчастіше він є справедливим для довготривалих відрізків, а для короткотермінових періодів оцінки дає значні помилки. В умовах України, з постійними змінами в законодавстві та невизначеністю політичної ситуації, визначити величину ризику цим методом доволі складно.

Нормативний метод оцінки ризиків полягає в тому, що складають систему нормативів, формують шкалу оцінки і в результаті оцінюють ризик як «низький», «нормальний» чи «високий». Але цей метод не дає можливості врахування всіх нюансів конкретної ситуації..

Популярним також є рейтинговий метод. Система рейтингової оцінки складається з таких елементів: система оціночних коефіцієнтів та шкала ваги цих коефіцієнтів; шкали оцінки значень одержаних показників; формули розрахунку рейтингів. Перевагою даного методу є те, що він найпридатніший в умовах розбудови ринкових відносин та не вимагає від користувача значних математичних знань.

Метод імітаційного моделювання Монте-Карло - це процедура, за допомогою якої математична модель визначення будь-якого фінансового показника піддається низці імітаційних прогнозів за допомогою комп'ютера. При цьому будуються послідовні сценарії з використанням вихідних даних, які є невизначеними і тому покладаються випадковими величинами. За допомогою даного методу потенційний інвестор буде забезпечений повним набором даних, які характеризують ризик проекту.

Провівши існуючих підходів до визначення ризикованості інвестицій та методик оцінки інвестиційних ризиків встановлено, що протягом життєвого циклу інвестиційний проект підданий впливу ризику і невизначеності, викликаних як зовнішніми, так і внутрішніми факторами. Оцінку ризикованості інвестиційного проекту промислового підприємства запропоновано визначати відокремлено на кожному з етапів життєвого циклу на основі розподілу об'єктивних та суб'єктивних факторів ризику та невизначеності для більш ґрунтовного врахування їх впливу на проект. Узагальнюючою варто зазначити, що методика розрахунку ризику інвестиційних проектів, включає якісний та кількісний підходи до оцінки ризику, враховує положення інвестиційної теорії щодо визначеної ролі ризику та дохідності під час прийняття інвестиційного рішення, є нескладною у розрахунках та дозволяє прийняти об'єктивне управлінське рішення з реалізації інвестиційного проекту.

Список літератури

1. Вітлінський В.В. Аналіз, моделювання та управління економічним ризиком: Навч.-метод. посібник / В.В. Вітлінський, П.І. Верченко. – К.: КНЕУ, 2000. – 292с.
2. Рогач О. Міжнародні інвестиції. Теорія та практика бізнесу транснаціональних корпорацій: Підручник. – К.: Либідь, 2005. – 720с.
3. Екимов С.В. Інвестиції в умовах неопределенности: Научная монография / С.В. Екимов, Е.А. Беляя. – Днепропетровск: Наука и образование, 2001. – 192с. – Библиогр.: с. 182-188.
4. Макогон Ю.В. Регіональна складова економічної стратегії України: сутність та проблеми // Стратегічні пріоритети. – 2006. - № 1. – С.150-158.
5. Методичні рекомендації з розроблення бізнес-плану підприємств: Наказ Міністерства економіки України від 06.09.2006р. № 290 [Електронний ресурс]. – Режим доступу: http://www.chp.com.ua/doc/nakaz_290.htm.
6. Пересада А.А. Інвестиційний аналіз: Підручник / А.А. Пересада, Ю.М. Коваленко, С.В. Онікієнко. – К.: КНЕУ, 2003. – 485с.
7. Харламова Г.О. Вплив прямих іноземних інвестицій на забезпечення розвитку національної економіки України // Актуальні проблеми економіки. – 2007. – № 7. – С. 174-181.
8. Шапкин А.С. Теория риска и моделирование рискованных ситуаций: Учебник для вузов / А.С. Шапкин, В.А. Шапкин. – М.: Издательско-торговая корпорация «Дашков и К», 2006. – 880с.

КРЕДИТНИЙ ПОРТФЕЛЬ КОМЕРЦІЙНОГО БАНКУ

Т. Орлова, ст. гр. ФК-12-МБ,
Т.А. Мельник, доц., канд. екон. наук
Кіровоградський національний технічний університет

Серед традиційних видів банківської діяльності надання кредитів - основна операція, забезпечує їх прибутковість і стабільність існування. Видаючи кредити фізичним та юридичним особам, банк формує свій кредитний портфель.

Кредитний портфель банку є вершиною кредитної діяльності. Його не можна прирівнювати до простої сукупності кредитів, оскільки кредити можуть взаємодіяти, внаслідок чого кредитний портфель характеризується не тільки сукупним ризиком, але і чисто портфельним ризиком. Як підсумок саме якість всього кредитного портфеля в цілому визначає ефективність кредитної діяльності.

Кредитний портфель банку в широкому значенні - це комплексний інструмент управління (активами і пасивами) банку; у вузькому - набір кредитних інструментів для досягнення таких цілей, як: високий рівень доходу в поточному періоді; високий темп приросту очікуваного доходу в майбутній довгостроковій перспективі; мінімізація рівня ризиків кредитного портфеля; дотримання необхідної ліквідності кредитного портфеля; забезпечення максимального ефекту податкових пільг.

Кредитний портфель банку - це сукупність залишків заборгованості по активних кредитних операціях на певну дату. Клієнтський кредитний портфель є його складовою частиною і являє собою залишок заборгованості за кредитними операціями банку з фізичними та юридичними особами на певну дату. Існують різні класифікації кредитного портфеля, серед яких можна зустріти поділ портфеля на валовий (сукупний обсяг виданих банком кредитів на певний момент часу) і чистий (валовий портфель за вирахуванням суми резервів на покриття можливих збитків за кредитними операціями).

Розмір кредитного портфеля оцінюється за балансовою вартістю всіх кредитів банку, у тому числі прострочених, пролонгованих, сумнівних. У структурі балансу банку кредитний портфель розглядається як єдине ціле та складова частина активів банку, яка має свій рівень дохідності і відповідний рівень ризику. Отже, основними критеріями кредитного портфеля є кредитний ризик і дохідність.

Як економічна категорія «кредитний портфель» відтворює три ключові взаємопов'язані між собою аспекти банківської діяльності - дохідність, ліквідність і ризик. Кредитний портфель банку надає відображення системоутворюючого аспекту організації кредитних відносин, що на рівні оптимального функціонування різних підрозділів банку, пов'язаних із проведенням кредитних операцій, визначає можливості реалізації цієї ключової банківської функції. Формування поняття кредитного портфеля має спиратися на основні принципи діяльності комерційного банку, що відображають конкретні умови його функціонування на ринку, а також стратегічні цілі. До їх числа належать: максимізація прибутку; забезпечення ліквідності; мінімізація ризиків; досягнення стабільної конкурентної переваги на ринку; забезпечення зростання вартості банку; найбільш повне задоволення потреб клієнтів; сприяння розвитку економіки.

Для активізації ролі кредитного портфеля як інструмента підвищення дохідності від кредитних операцій його розглядають його з трьох позицій:

По-перше, банк має формувати кредитний портфель за вимогами державної кредитної політики відповідно до його місця в її впровадженні. Це - стратегічний кредитний портфель, в якому визначаються перспективи підвищення кредитної активності банку, встановлюються співвідношення у розподілі кредитів за строками, галузями виробництва, регіонами,

підприємницькими структурами і споживачами, визначаються пріоритети у кредитуванні малого і середнього бізнесу, обслуговуванні зовнішнього і внутрішнього товарного обігу тощо.

По-друге, банк формує кредитний портфель до моменту укладання кредитних угод на основі обсягів і з урахуванням структури стратегічного кредитного портфеля, тобто згідно з державними пріоритетами. Відбувається це шляхом відбору із представлених потенційними позичальниками кредитних проектів таких, що задовольняють принциповим вимогам кредитування. Це - переддоговірний (потенційний), або тактичний, кредитний портфель, в якому здійснюється декомпозиція стратегічного портфеля.

По-третє, це - портфель фактично наданих кредитів, або фактичний кредитний портфель, що зараз є загальновизнаним. Проте оцінка його якості має здійснюватися не тільки у традиційно встановленому порядку, але й за ознаками повноти реалізації завдань стратегічного кредитного портфеля. У такій ситуації кредитний портфель посідає належне йому активне місце не тільки в управлінні кредитною діяльністю окремого банку, а й банківської системи в цілому, сприяє вирішенню проблем забезпечення зростання потенціалу національної економіки.

Часто зустрічаються поняття оптимального та збалансованого кредитного портфеля. Оптимальний кредитний портфель найбільш точно відповідає за складом і структурою кредитної та маркетингової політиці банку і його планом стратегічного розвитку. Збалансований кредитний портфель - це портфель банківських кредитів, який за своєю структурою і фінансовими характеристиками лежить в точці найбільш ефективного вирішення дилеми "ризик-прибутковість". Оптимальний портфель не завжди збігається зі збалансованим: на певних етапах своєї діяльності банк може на шкоду збалансованості кредитного портфеля здійснювати видачу кредитів з меншою прибутковістю і з великим ризиком. Робиться це звичайно з метою зміцнення конкурентної позиції, завоювання нових ніш на ринку, залучення нових клієнтів тощо.

Отже, визначення кредитного портфеля банку як економічної категорії дає змогу представити кредитний портфель не лише як технічну сукупність окремих кредитних активів, а насамперед як сукупність відносин кредитора і позичальників, які виникають у процесі руху тимчасово вільних грошових коштів. В процесі управління банком кредитний портфель необхідно розглядати у взаємозв'язку з усіма складовими банківської діяльності, зокрема з власним капіталом та зобов'язаннями банку. Управління кредитним портфелем банків має відбуватися в контексті загальної концепції управління активами та пасивами банку, спрямованої на досягнення бажаного рівня доходу та зниження ризиків.

ПРОБЛЕМИ РОЗВИТКУ МАЛОГО БІЗНЕСУ В УКРАЇНІ

**Б.О. Цима, ст. гр. ФК-12,
С.А. Фрунза, доц., канд. екон. наук
Кіровоградський національний технічний університет**

В структурі сучасної змішаної економіки співіснують та органічно взаємодоповнюються малий, середній та великий бізнес. Але навідміну від двохостанніх малий бізнес є вихідним, найбільш чисельним, а тому і найбільш поширеним сектором економіки. Відмінності між цими трьома видами бізнесу обумовлені різним рівнем

суспільного розподілу праці, характером спеціалізації та усупільнення виробництва, а також вибором технологічного типу виробничого процесу.

Малийбізнес - це самостійна, систематична господарська діяльність малих підприємств будь-якої форми власності та громадян-підприємців (фізичних осіб), яка проводиться на власний ризик з метою отримання прибутку. Це будь-яка діяльність суб'єктів господарювання, що спрямована на реалізацію власного економічного інтересу.

Суть та значення малого бізнесу полягає у тому, що він є провідним сектором ринкової економіки; складає основу дрібнотоварного виробництва; визначає темпи економічного розвитку, структуру та якісну характеристику ВВП; здійснює структурну перебудову економіки, швидко окупність витрат, свободу ринкового вибору; забезпечує насичення ринку споживачькими товарами та послугами повсякденного попиту, реалізацію інновацій, додаткові робочі місця; має високу мобільність, раціональні форми управління; формує новий соціальний прошарок підприємців-власників; сприяє послабленню монополізму, розвитку конкуренції.

Роль і місце малого бізнесу в національній економіці найкраще проявляється в притаманних йому функціях. Розглядаючи функції малого бізнесу у стабільній ринковій економіці, слід наголосити на наступному:

1. Формування конкурентного середовища. Саме ця риса малого бізнесу відіграла суттєву роль в послабленні, а іноді й в подоланні розвинутими країнами притаманній великому капіталу тенденції до монополізації та затримці технічного прогресу.

2. Малий бізнес надає ринковій економіці необхідної гнучкості. Ця його риса здобула в сучасних умовах особливого значення внаслідок швидкої індивідуалізації та диференціації споживчого попиту, прискорення науково-технічного прогресу (НТП), зростання номенклатури промислових товарів та послуг.

3. Сприяє прискоренню реалізації новітніх технічних і комерційних ідей, випуску наукоємної продукції.

4. В розвинутих країнах на малий бізнес припадає в середньому 50% всіх зайнятих та до 70-80% нових робочих місць. Якщо у період криз 70-80-х років в розвинутих країнах йшов процес скорочення робочих місць на великих підприємствах, то дрібні фірми їх не тільки зберігали, але й навіть створювали нові.

5. Послаблює притаманні ринковій економіці тенденції до соціальної диференціації та розширення соціальної бази реформ, що здійснюються на даному етапі. Без орієнтації на таку соціальну базу ринкового середовища, яким є середній клас, запроваджені реформи приречені на провал.

Отже, роль та функції малого бізнесу з точки зору загальноекономічних позицій полягають не тільки у тому, що він є одним з найважливіших дійових факторів економічного розвитку суспільства, яке опирається на ринкові методи господарювання. Його важливою функцією є сприяння соціально-політичній стабільності суспільства, тобто він відкриває простір вільному вибору шляхів і методів роботи на користь суспільства та забезпечення власного добробуту.

За умов дестабілізації економіки, обмеження фінансових ресурсів саме суб'єкти малого бізнесу, які не вимагають великих стартових інвестицій, мають швидке обертання ресурсів, спроможні при певній підтримці найбільш швидко і економічно доцільно вирішувати проблеми демонополізації, стимулювати розвиток економічної конкуренції.

Таким чином, малий бізнес є невід'ємною рисою будь-якої ринкової господарської системи, без чого така економіка і суспільство в цілому не можуть не тільки розвиватися, але навіть й існувати. Великий капітал, безумовно, визначає рівень науково-технічного і виробничого потенціалу, але основою розвитку країн з ринковою системою господарювання є мале підприємництво як найбільш масова, динамічна та гнучка форма ділового життя. Саме в секторі малого підприємництва створюється і функціонує чимала маса національних ресурсів, яка є живильним середовищем для середнього та великого підприємництва.

Одна з причин успішного розвитку малого підприємництва в країнах з розвинутою економікою полягає у тому, що велике виробництво не протиставляється малому. Тут дотримуються принципу кооперування великих та малих суб'єктів господарювання, причому великі підприємства не пригнічують малий бізнес, а взаємодоповнюють один одного.

Аналіз стану та проблем розвитку малого бізнесу в Україні свідчить про те, що подальший розвиток ситуації без активного та позитивного втручання держави може привести до згорання (в основному - через подальшу тінізацію) даного сектора економіки з відповідним загостренням економічних проблем та посиленням соціальної напруги. Тому виникає необхідність дієвої державної політики підтримки малого бізнесу. Завдання полягає у тому, щоб суттєво розширити його роль і місце в економічному процесі. Мається на увазі забезпечення протягом найближчих років у структурах зазначеного сектора зайнятості на рівні 25-30% дієздатного населення та виробництва до 25% ВВП.

Для покращення діяльності малого бізнесу, державна політика повинна бути спрямована на такі заходи: спростити процедури реєстрації нових підприємств, пояснити та обмежити процедури ліцензування, знизити рівень податків, обмежити кількість податків, обмежити та спростити урядові нормативні акти, перейти до загальних міжнародних засад бухгалтерського обліку.

Формування державної політики щодо підтримки малого підприємництва, визначення шляхів її реалізації повинно бути не лише "об'єктивною необхідністю" переходу до ринку, а й невід'ємною частиною загальнодержавної доктрини соціально-економічних перетворень в Україні. Це сприятиме формуванню чисельного середнього класу суспільства, який є основою ринкових перетворень та гарантом незворотності економічних процесів.

Безумовно, суб'єкти малого підприємництва можуть розраховувати перш за все на власні сили, свої матеріальні та фінансові ресурси. У такому випадку державна підтримка не матиме характеру заохочення утримання та розглядатиметься як щось постійне, та як основне джерело підвищення конкурентоспроможності і рентабельності.

Список літератури

1. Закон України «Про концепцію державної політики розвитку малого підприємництва». Постанова КМУ від 3.04.1996 р. № 404.
2. Закон України «Про підприємництво» від 7.02.1991 р. № 698- XII.
3. «Про державну підтримку малого підприємництва». Указ Президента України від 12.05.1998 р. № 456/98.

ОСОБЛИВОСТІ ТА ПРОБЛЕМИ ЗАСТОСУВАННЯ ПРОГРАМНО-ЦІЛЬОВОГО МЕТОДУ БЮДЖЕТУВАННЯ

А.О. Могилей, ст. гр. ФК-09-1, С.П. Попова, асист.
Кіровоградський національний технічний університет

При управлінні державними фінансами у процесі складання бюджету у світі застосовуються різні методики: постатейний бюджет, бюджет результативності, складання бюджету з нуля, програмно-цільовий бюджет (ПЦМ). [3, с. 13].

На сьогоднішній день вважається, що найсучаснішою, найбільш прогресивною й ефективною формою бюджетування є програмно-цільове бюджетування.

Основними перевагами даного методу є передбачення результатів виконання кожної бюджетної програми та оцінка ефективності використання державних коштів на кожному етапі. За оцінками фахівців, сьогодні кращого методу формування, реалізації, моніторингу й контролювання виконання бюджету, а також оцінювання результативності бюджетних програм не існує.

Проте в Україні застосування програмно-цільового методу знаходиться на початковій стадії свого формування. Концепція застосування програмно-цільового методу в бюджетному процесі передбачає використання програмно-цільового методу в процесі формування бюджетних видатків ще з 2002 року, проте й сьогодні цей метод задіяний лише частково.

На сьогодні важливою проблемою програмно-цільового методу фінансування бюджетних видатків є невідповідність сучасних бюджетних програм одному з головних принципів програмно-цільового фінансування - бюджетні програми мають передбачати виділення бюджетних коштів не на поточне фінансування, а на забезпечення соціально-економічної результативності від упровадження бюджетної програми в майбутньому.

Огляд та узагальнення літературних джерел [3-5] дає змогу виокремити й інші проблеми застосування програмно-цільового методу бюджетування: низький рівень інформаційного забезпечення процесу розроблення бюджетів із застосуванням цього методу; складність врахування взаємозалежності між бюджетними показниками та державними чи регіональними програмами; значні витрати ресурсів (інформаційних, людських, технічних тощо) у зв'язку із застосуванням цього методу; низький рівень мотиваційних механізмів суб'єктів використання методу програмно-цільового бюджетування, тощо.

Отже, у процесі дослідження проблем планування бюджетних коштів в Україні виявлено, що програмно-цільовий метод, який на сьогодні застосовується нашою державою в процесі бюджетного планування, не є ефективним через існування великої кількості бюджетних програм, що дублюють одна одну, щорічну зміну пріоритетів бюджетного фінансування, спрямування основної маси бюджетних коштів на поточне споживання, а не на розвиток тієї чи іншої сфери.

Для успішного запровадження ПЦМ у бюджетний процес як на державному рівні, так і на рівні місцевих бюджетів, на наш погляд, необхідно здійснити низку заходів, зокрема:

- визначення проблеми практичного застосування елементів ПЦМ на рівні державного бюджету та дослідження зарубіжного досвіду з метою його врахування при удосконаленні ПЦМ та розробці відповідної методології;
- створення єдиної методологічної бази для використання ПЦМ бюджетування та середньо-строкового бюджетного планування на рівні державного та місцевих бюджетів;
- розробка системи показників оцінки виконання бюджетних програм;
- розробка методології стратегічного планування діяльності головних розпорядників бюджетних коштів відповідно до довго- та середньострокових пріоритетів державної політики для створення основи для запровадження середньострокового бюджетного планування;
- запровадження обов'язкового розроблення стратегічних планів;
- зміна стереотипного мислення фінансових працівників, головних розпорядників бюджетних коштів, працівників органів місцевого самоврядування щодо доцільності програмно-цільового методу формування бюджетів.

Список літератури

1. Бюджетний кодекс України (Відомості Верховної Ради України (ВВР), 2010, N 50-51, ст.572) з останніми змінами, внесеними згідно із Законом N 3668-VI (3668-17) від 08.07.2011, джерело: <http://zakon.rada.gov.ua>;

2. Алексеев И. В., Ярошевич Н.Б., Чушак-Голобородько А.М. Бюджетна система: Навчальний посібник. – К.: “Хай-ТекПрес”, 2007. -376 с.;
3. Гаков В. Бюджетна політика в Україні: проблеми та перспективи / В. Гаков // Дзеркало тижня. – 2012. – № 5 (408). – С. 12-19.
4. Глушенко Ю. А. Практика запровадження програмно-цільового методу [Електронний ресурс] / Ю. А. Глушенко. -Режим доступу : http://www.nbu.gov.ua/por_tal/chem_biol/nppdaa/econ/2012_2_t1/077.pdf.
5. Кульчицький М. І. Формування та виконання бюджету за програмно-цільовим методом/ Кульчицький М. І., Перун З.В. // Фінанси України. –2005. – № 2. – С. 78-83.

ІНВЕСТИЦІЙНА ПРИВАБЛИВІСТЬ ПІДПРИЄМСТВА: СУТНІСТЬ ТА ОЦІНКА ІСНУЮЧИХ МЕТОДИК АНАЛІЗУ

А.О. Могилей, ст. гр. ФК-09-1, О.В. Ридзевська, асист.
Кіровоградський національний технічний університет

Оцінка та аналіз інвестиційної привабливості підприємства, з одного боку, - це основа для розроблення його інвестиційної політики, а з іншого, - можливість виявити недоліки у діяльності підприємства, передбачити заходи щодо їх ліквідації та поліпшити можливості залучення інвестиційних ресурсів [2, с.44]. А це, у свою чергу, дає можливості інвесторам визначитися у своєму рішенні про інвестування у дане підприємство.

В економічній літературі до сьогодні не вироблений єдиний підхід до визначення сутності поняття «інвестиційна привабливість» і її взаємозв'язків з конкурентоспроможністю підприємства та його сталим розвитком [2, с. 47].

Відомо також безліч методик оцінки інвестиційної привабливості підприємства які можна об'єднати у 3 групи: ранжирування фінансових показників і коефіцієнтів; розрахунок інтегрального показника інвестиційної привабливості; порівняння розрахункових показників з еталонними величинами.

Оцінка інвестиційної привабливості підприємства повинна припускати порівняння результатів її виміру з результатами виміру інвестиційної привабливості інших підприємств або з максимально можливою величиною показника, якщо її можна встановити з метою ухвалення рішення про доцільність інвестування.

Таким чином, загальна оцінка ІПП, на нашу думку, повинна включати 4 етапи. На першому етапі ми пропонуємо обмежити коло факторів впливу за допомогою методу Делфі. Це необхідний захід, оскільки дослідження всієї їх сукупності є досить складним. В результаті роботи експертної групи у декілька етапів відбираються фактори, що визначають інвестиційну привабливість на різних рівнях, та показники їх оцінки.

На другому етапі слід використовувати багатофакторну регресійну модель, яка б оцінювала вплив на результативний показник - рентабельність продукції за ряд років, зовнішніх і внутрішніх чинників, під впливом яких формується інвестиційна привабливість підприємства. На наш погляд, за основу аналізу повинна бути взята саме рентабельність, оскільки в основі інвестиційної діяльності лежить отримання доходу на вкладений капітал, а рентабельність відповідно буде тим індикатором, що відображатиме ефективність і прибутковість роботи підприємства. А інвестор на основі цього, розглянувши вплив різних факторів на ІПП, може приймати рішення про можливість вкладення коштів з метою отримання доходу і зниження ризику втрати цих коштів.

На третьому етапі повинен проводитись аналіз внутрішніх і зовнішніх чинників інвестиційної привабливості. Але в якості основних факторів інвестиційної привабливості нами були виявлені наступні: аналіз фінансового стану, привабливість продукції, стан основних засобів підприємства, якість персоналу, інвестиційний потенціал підприємства.

І нарешті, на останньому етапі, запропонованого нами підходу, необхідно розробити рекомендації, спрямовані на підвищення інвестиційної привабливості підприємства.

Таким чином, дослідивши українське законодавство, роботи вітчизняних і закордонних вчених, можна дійти висновків, що наразі на наукових теренах не існує однозначного трактування таких категорій як інвестиційна привабливість та методи оцінки ІПП, що пов'язано зі складністю та багатогранністю економічних процесів, які описують ці два поняття. На сьогодні економічна наука пропонує чималу кількість різноманітних методів оцінки інвестиційної привабливості підприємства, які можна об'єднати у 3 групи: ранжирування фінансових показників і коефіцієнтів; розрахунок інтегрального показника інвестиційної привабливості підприємства – об'єкта дослідження; порівняння розрахункових показників з еталонними величинами. Жоден із підходів не може бути названо кращим чи гіршим, кожен має своє право на існування. У різних випадках перевага віддається одному з них, інші виконують роль допоміжних. Але слід завжди пам'ятати, що підходи мають допомагати орієнтуватися в ситуації, забезпечувати прозорість оцінки діяльності підприємств та запобігати прийняттю хибних рішень.

Список літератури

1. Вінченко І.П. Формування системи управління інвестиційною діяльністю підприємства. / Інвестиції: практика та досвід. – 2007. – №4. – С. 9 – 13.
2. Довбня С.Б. Методичні засади формування інвестиційної привабливості підприємства. / Екон. вісн. нац. гірн. ун-ту. – 2007. – №4. – С. 43 – 50.
3. Русак Н. А., Панков С.А. Аналитические подходы к оценке инвестиционной привлекательности предприятия / Вісн. Хмельницьк. нац. ун-ту. Екон. науки. – 2010. – №2 (т.3). – С.65 – 68.

ПРОБЛЕМИ РОЗВИТКУ ПЕНСІЙНОГО СТРАХУВАННЯ В УКРАЇНІ

А.О. Могилей, ст. гр. ФК-09-1, О.Ю. Коцюрба, асист.
Кіровоградський національний технічний університет

Системи пенсійного забезпечення різних країн у процесі свого становлення пройшли важкий та довгий шлях, проте і на сьогоднішній день вони потребують реформування та вдосконалення. Наша країна в даному аспекті не є виключенням. В Україні на сьогоднішній день, як і в багатьох країнах світу, гостро постала проблема демографічної кризи та низького рівня якості життя пенсіонерів (табл. 1.).

Таблиця 1 – Прогноз щодо демографічної ситуації в Україні [4, с.29].

	2010 р.	2020 р.	2030 р.	2040 р.	2050 р.
Середня очікувана тривалість життя при народженні, років:					
чоловіки	65,2	68,5	70,3	71,9	72,7
жінки	75,2	77,1	78,3	79,4	80,0
Сумарний коефіцієнт народжуваності, дітей на 1 жінку	1,52	1,57	1,60	1,68	1,69
Коефіцієнт сальдо міграції,%	0,03	0,10	0,15	0,15	0,13
Середній вік мігрантів, років	41	33	32	32	32

Вже нині у пенсійній системі України на 10 платників внесків припадає 9 пенсіонерів, а за незмінності рівня участі населення у пенсійному страхуванні до середини 2020-х років кількість пенсіонерів може перевищити кількість платників [4, с.28].

Якість життя пенсіонерів характеризується, насамперед, розміром купівельної спроможності пенсії, тобто у співставленні її величини з цінами на споживчому ринку, з потребами в якісному харчуванні, з витратами на медичне обслуговування, з можливістю оздоровлення та відпочинку, з вартістю житлово-комунальних послуг. Ще починаючи з 2008 р. в Україні почало спостерігатися значне зниження якості життя. Згідно зі статистичними даними, в середньому по Україні за січень-вересень 2012 р. ціни на продукти харчування в цілому збільшилися на 24,3 %. Зокрема суттєво подорожчали ціни на хліб і хлібопродукти загалом зросли на 23,2 %, на 13 %, стали дорожчими овочі. Ціни (тарифи) на житло, воду, електроенергію, газ та інші види палива збільшилися на 4 %. Проте розмір трудової пенсії (пенсії за віком) зріс лише на 17 %.

Таким чином, враховуючи демографічні та економічні фактори, на сьогоднішній день існуюча система пенсійного забезпечення вже не може впоратися з необхідністю забезпечення гідних пенсій всім пенсіонерам. Саме для корекції катастрофічної ситуації в сфері пенсійного забезпечення була прийнята пенсійна реформа.

Так, 7 липня Верховна Рада прийняла в другому читанні внесений урядом Закон «Про заходи щодо законодавчого забезпечення реформування пенсійної системи», що після підписання Президентом набрав чинності з 1 вересня 2011 року [2, с.10].

Основними нововведеннями реформи стали: обмеження максимального розміру пенсії на рівні 10 розмірів прожиткового мінімуму для осіб, які втратили працездатність (з 1 квітня 2011 року - 7640 грн.); зменшився розмір пенсії державних службовців: з 90% до 80% заробітної плати; для чоловіків - державних службовців - підвищили пенсійний вік до 62 років, починаючи з 2013 року, поступово, за 4 роки. Цей вік буде граничним, можливість продовження перебування на державній службі відмінено; підвищення мінімально необхідного страхового стажу для отримання пенсії за віком з 5 до 15 років; підвищення пенсійного віку для жінок, які отримують пенсію відповідно до загального закону, з 55 до 60 років, починаючи з 1 вересня 2011 року, поступово збільшуючи його на 6 місяців щороку протягом 10 років.

Але, не зважаючи на проведені реформи, слід зазначити, що пенсійне страхування України перебуває у складному фінансовому становищі та не забезпечує пенсіонерів необхідним обсягом пенсії для відповідного рівня життєдіяльності [4, с.30].

З цією метою, основними напрямками покращення розвитку пенсійного страхування в Україні, на нашу думку, мають стати: стабілізування солідарної пенсійної системи, зокрема шляхом подальшої детинізації заробітної плати; підвищення оперативності та якості обслуговування пенсіонерів шляхом впровадження сучасних інформаційних технологій;

встановлення прямої залежності розміру пенсії від розміру внесків; забезпечення точного обліку періодів зайнятості, заробітної платні та сплачених внесків; впорядкування системи призначення пільгових пенсій; вилучення програми соціальної допомоги з пенсійної системи.

Виходячи з результатів дослідження можна стверджувати, що пенсійне страхування відіграє вирішальну роль не лише в соціальному і суспільно-політичному житті країни, а й в її фінансовій системі, впливаючи на формування і перерозподіл грошових ресурсів у регіональному і галузевому аспектах. Це зумовлює необхідність постійного вдосконалення пенсійної системи у відповідності до потреб суспільства і реального рівня економічних досягнень.

Список літератури

1. Закон України «Про загальнообов'язкове державне пенсійне страхування» від 09.07.2003 №1058-IV [Електронний ресурс]– Режим доступу: <http://zakon1.rada.gov.ua/cgi-bin/laws/main.cgi?nreg=331-2010-%EF>.
2. Про заходи щодо законодавчого забезпечення реформування пенсійної системи : закон України від 8.07. 2011 р. № 3668-IV // Урядовий кур'єр. - 2011. - 14 вересня. - С. 7-16.
3. Розвиток реформування пенсійної системи України та її вплив на формування механізму соціального самозахисту населення / Л. В. Батченко, М. М. Деліпі // Актуальні проблеми економіки. - 2010. - № 6. - С. 188 - 193.
4. Чи потрібно збільшувати пенсійний вік в Україні / В. І. Борейко // Вісник економічної науки України. - 2010. - № 2. - С. 28-30.

ОСОБЛИВОСТІ ДИВІДЕНДНОЇ ПОЛІТИКИ ВІТЧИЗНЯНИХ ПІДПРИЄМСТВ

**А.О. Могилей, ст. гр. ФК-09-1, М.І. Руденко, асист.
Кіровоградський національний технічний університет**

В сучасних умовах господарювання дивідендна політика відіграє значну роль у функціонуванні акціонерного товариства або корпорації. Вона займає провідне місце в реалізації фінансової стратегії підприємства, впливає на рівень добробуту інвесторів (власників капіталу підприємства), на формування та використання фінансових ресурсів, темпи виробничого та фінансового розвитку підприємства, на вартість капіталу, на фінансову стійкість і ринкову вартість підприємства (впливаючи на ціну акцій) [4, с. 7].

Проведемо аналіз процесу формування дивідендної політики на вітчизняних підприємствах (рис.1).

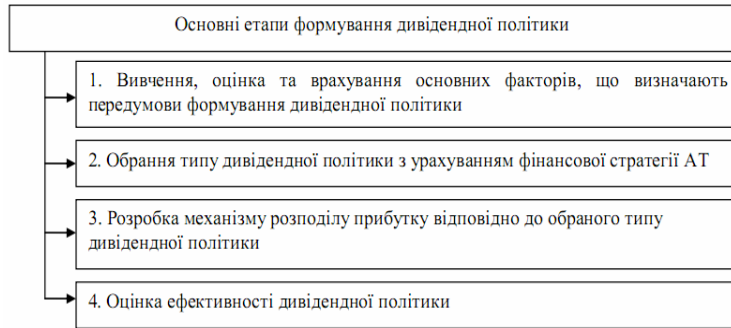


Рисунок 1 – Основні етапи формування дивідендної політики [4, с. 6]

Початковим етапом формування дивідендної політики є вибір цілей та визначення загального часового періоду розроблення дивідендної політики.

Усю сукупність факторів, що впливають на вибір методу дивідендної політики, за Ю. Шмагіної, можна об'єднати в чотири великі групи [5]:

1. обмеження щодо дивідендних виплат (законодавчі, податкові, брак готівки у фірми тощо);
2. інвестиційні можливості фірми;
3. доступність і вартість альтернативних джерел капіталу;
4. вплив дивідендної політики на необхідну норму прибутку на просту акцію.

Загалом, у процесі формування ефективної дивідендної політики, вітчизняним підприємствам, на наш погляд, доцільно керуватися такими принципами: зв'язок дивідендної політики зі загальною стратегією розвитку АТ; прогнозованість; стабільність; пріоритетність урахування інтересів власників - акціонерів; інформаційна відкритість; контрольованість.

Наступним етапом є визначення підходу до здійснення дивідендних виплат, вибір методу дивідендної політики та форми виплати дивідендів. Практичне використання теорій (теорія незалежності дивідендів, теорія переваг, теорія «податкових переваг», теорія «клієнтури», теорія «сигналізування») дозволило виробити три підходи до формування дивідендної політики - «консервативний», «поміркований» (компромісний) і «агресивний», кожному з яких відповідає певний метод дивідендної політики (рис.2).

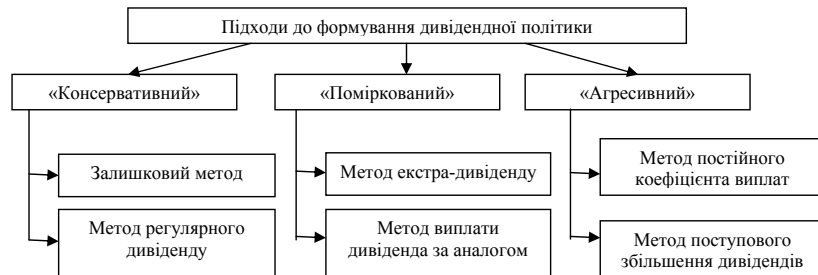


Рисунок 2 – Підходи до формування дивідендної політики [3]

Загалом, формування ефективної дивідендної політики корпорації навіть у світовій практиці пов'язане із чималими труднощами. Акціонерна корпорація – це не лише суб'єкт господарювання, а й

складний соціальний інститут, функціонування якого потребує насамперед узгодження й компромісу внутрішніх економічних інтересів.

На нашу думку, для здійснення дивідендних виплат вітчизняними акціонерним товариствам необхідні такі зміни в організаційно-правовому середовищі акціонерного товариства, які стимулюватимуть побудову ефективної дивідендної політики підприємствами:

1. У законі України «Про акціонерні товариства», в питаннях регулювання дивідендних виплат, доцільним є використання сегментованого підходу, а саме - для акціонерних товариств, що не виходять на ринок цінних паперів, доцільним є закріплення на законодавчому рівні певного обов'язкового мінімуму частки прибутку, що йде на виплату дивідендів. Такі випадки нерідко трапляються у світовій практиці країн, що розвиваються (Греція - 35%, Чилі - 30%, Бразилія, Філіппіни – 50%).

2. Диференційований характер оподаткування доходів акціонерів, а саме:

– установа нижчої ставки оподаткування прибутку в разі здійснення АТ дивідендних виплат;

– установа диференційованих ставок оподаткування дивідендів в особистому доході акціонерів. Такий захід дозволить збільшити дохід акціонерів, що володіють невеликими пакетами акцій;

– зниження ставки оподаткування доходів, отриманих у результаті продажу акцій;

– установа нижчих ставок оподаткування дивідендів акціонерів, що є тримачами акцій більше ніж один рік.

3. Збільшення вимог НКЦПФР до характеру інформації, що надається АТ, у таких напрямках:

– скорочення терміну подання звітності до шести місяців (на даний час такий термін становить дев'ять місяців), а також подання квартальних звітів, що поліпшить інформування акціонерів;

– закріплення на законодавчому рівні подання емітентами локального акта «Про розподіл прибутку АТ», в якому були б обґрунтовані напрями використання прибутку.

Отже, на сьогодні слід констатувати, що для переважної більшості вітчизняних акціонерних товариств, на відміну від зарубіжних компаній, дивідендна політика ще не стала дієвим інструментом корпоративного управління. Причинами цього, на наш погляд, є не лише низький рівень корпоративної й загальної правової культури, а й слабкість конкурентного середовища на внутрішньому ринку, численні прогалини в системі державного регулювання національної економіки, зрощення великого бізнесу з політикою та державним управлінням.

Список літератури

1. Богодухов, Д. О. Ефективна дивідендна політика акціонерного товариства: основні принципи, методи та практика використання в Україні [Текст] / Д. О. Богодухов // Актуальні проблеми економіки. - 2002. - N 10. - С.41-47.
2. Деева Н. Е. Дивідендна політика як складова корпоративного управління [Електронний ресурс] Режим доступу : http://www.rusnauka.com/31_PRNT_2008/Economics/36357.doc.htm. – 09.01.2012. – Назва з екрану.
3. Лук'яненко Д. І., Котеньова К. С. Удосконалення напрямків реалізації дивідендної політики в Україні [Електронний ресурс] Режим доступу : http://www.rusnauka.com/4_SND_2009/Economics/. – 11.01.2012. – Назва з екрану.
4. Стеценко, Б. С. Дивідендна політика акціонерного товариства: українські реалії в контексті світового досвіду [Текст] / Б. С. Стеценко // Цінні папери України. - 2010. - N 11. - С.6-7.
5. Шмагіна Ю. Особливості дивідендної політики в Україні [Електронний ресурс] Режим доступу : http://www.rusnauka.com/9_DN_2010/Economics/61514.doc.htm. – 15.01.2012. – Назва з екрану.

ПРОБЛЕМИ БАНКІВСЬКОГО КРЕДИТУВАННЯ СІЛЬСЬКОГОСПОДАРСЬКИХ ПІДПРИЄМСТВ УКРАЇНИ

А.О. Могилей, ст. гр. ФК-09-1, **М.І. Руденко**, асист.
Кіровоградський національний технічний університет

Для будь-якого підприємства в сільськогосподарському секторі, чи то на території України, чи за її межами, достатній доступ до фінансових ресурсів має важливе значення. З роками, у всьому світі сільське господарство перетворилося на досить капіталомісткий сектор. Ця тенденція робить доступ до зовнішніх фінансових ресурсів головним чинником конкурентоспроможності [1, с. 30].

Аналіз тенденцій банківського кредитування вітчизняних сільськогосподарських підприємств, дає підстави стверджувати, що на протязі останніх років прослідковується чітка тенденція до зниження кількості наданих кредитів сільгоспвиробникам. Раптове зниження темпів видачі нових кредитів для сільського господарства збігається з різким зростанням ставок за кредитом, що і продемонстровано на рис. Так, реальна процентна ставка з поправкою на інфляцію досягла в липні 2012 року рівня близько 18-20% річних, що робить даний вид кредитування занадто дорогим.

На наш погляд, до основних причин погіршення рівня банківського кредитування сільського господарства України слід віднести:

а) Макроекономічні ризики. На сьогодні, макроекономічне середовище в Україні – це об'єкт ряду внутрішніх та зовнішніх випробовувань.

б) Загальні ризики у фінансовому секторі. Банківський та фінансовий сектори України дуже постраждали в період світової фінансової кризи 2008-2009 роки. Тим не менше, ситуація у банківському секторі досить нестабільна та хитка, як показує все ще велика кількість непрацюючих кредитів у системі.

Крім того, існують й ризики, пов'язані з наданням банківських кредитів для сільськогосподарського сектору в більш вузькому сенсі. Це стосується наступних сфер:

Політика державного втручання. З точки зору банків, минулий досвід показує, що існує значний ризик втручання уряду в роботу ринку (наприклад, через пряме втручання в цінову політику, питання експортних мит, експортних квот), що негативно впливає на рентабельність компанії. В результаті компанія не в змозі реалізувати свій бізнес-план і платити по кредиту за погодженням.

Неплатоспроможність позичальників. У сільськогосподарському секторі можна спостерігати відсутність стабільно рентабельних підприємств із перевіреним послужним списком отриманих позитивних «кеш-флоу».

Неналежне ведення бухгалтерського обліку та звітності на сільськогосподарських підприємствах.

Неправильне розуміння банками специфіки сільськогосподарського сектору. Дивлячись на пропозиції фінансування, адекватне надання позик вимагає наявності кредитних спеціалістів, які розуміють специфіку сільського господарства, його чисельні ризики, і які в змозі оцінити запити на надання кредиту.

Відсутність застави. Після всього вищесказаного досить легко зрозуміти, що сільськогосподарське кредитування в Україні базується на заставі. Однак земля, яка є основним джерелом застави в секторі, не може бути використана через дію існуючого, нещодавно продовженого мораторію на ринок землі.

На нашу думку, при вирішенні існуючих проблем, що виникають при кредитуванні сільськогосподарських підприємств, важливе місце має відводитись державному втручанню, спрямованому на: поліпшення фінансового стану сільськогосподарських товаровиробників і

підвищення на цій основі їхньої кредитоспроможності через дієвий ціновий механізм підтримки рівня доходів виробників сільськогосподарської продукції; стимулювання зростання й укрупнення банківської системи, нарощування її капіталу та ресурсної бази; створення необхідної кредитної інфраструктури; податкове стимулювання довгострокового інвестиційного кредитування аграрного сектору; удосконалення діючого механізму здешевлення кредитів у напрямі подовження строків його дії, розширення напрямів цільового використання, підвищення доступності для суб'єктів кредитування та збільшення обсягу коштів, передбачених на ці цілі в державному бюджеті, тощо.

Отже, ситуація, яка склалася в агропромисловому комплексі, свідчить про те, що кредитування ще не відіграє важливої ролі у фінансуванні сільськогосподарських товаровиробників. Тобто, банки повинні стати рівноправними партнерами у кредитуванні аграрних підприємств [3, с. 96].

Список літератури

1. Васильєва А.В. Місце і роль сільськогосподарських підприємств у сучасній економічній системі й аграрній сфері / А.В. Васильєва // Держава і регіони. Серія. Економіка і підприємництво. - 2009. - № 1. - С. 30-32.
2. Кірхнер Р. А. Новостворений Державний земельний банк: підходящий інструмент для поліпшення доступу до агрофінансування? [Електронний ресурс] – Режим доступу: http://www.control/uk/publish/article?art_id=59965&cat_id=571.
3. Колотуха С.М. Кредитування сільськогосподарських підприємств як ефективне джерело інвестиційної діяльності / С.М. Колотуха, І.П. Борейко // Економіка АПК. - 2009. - № 1. - С. 89-96.
4. Непочатенко О.О. Кредитування сільськогосподарських підприємств / О.О. Непочатенко // Агроінком. – 2011. – № 5. – С. 56-62.
5. Шиндирук І.П. Кредитування діяльності сільськогосподарських товаровиробників / І.П. Шиндирук // Економіка АПК. – 2002. – № 10. – С. 89-99.

СТРАТЕГІЧНЕ ПЛАНУВАННЯ ФІНАНСІВ ПІДПРИЄМСТВА

О.С. Бойко, ст. гр. ФК-12м,
Г.Т. Пальчевич, проф., канд. екон. наук
Кіровоградський національний технічний університет

Сьогодні стратегічне планування фінансів є важливим елементом успішного функціонування будь-якого підприємства незалежно від розміру, організаційно-правової форми та виду діяльності. Як відомо, управління господарською діяльністю не може зводитися лише до ухвалення поточних управлінських рішень із окремих її аспектів. За словами І.О. Бланка [1], на сучасному етапі все більше число підприємств усвідомлює необхідність перспективного управління господарською діяльністю на основі наукової методології передбачення її напрямів і форм, адаптації до загальних цілей розвитку підприємства і вимог зовнішнього середовища, що змінюються.

В умовах ринкових відносин можна говорити про складну природу підприємства, яка вимагає попереднього аналізу як внутрішнього, так і зовнішнього середовища функціонування і вироблення детальної послідовності дій, постановки цілей та їх реалізації, тобто такі передумови спонукають менеджерів підприємства формувати відповідний план. Вимогами до формування та виконання плану підприємства є забезпечення детальності та гнучкості, що дозволяє вчасно передбачати і вирішувати проблеми, які виникають,

координувати зусилля різних підрозділів і фахівців, коректно реагувати на небажані зміни в зовнішньому середовищі і з вигодою використовувати можливості, які з'являються.

Основою стратегічного фінансового планування є узагальнення та аналіз наявної інформації з наступним моделюванням і врахуванням чинників можливих варіантів розвитку ситуації та фінансових показників [2]. Формування фінансової стратегії, як фінансового плану, є доволі важким і трудомістким процесом, оскільки потребує значних витрат часу, праці та виконання комплексних розрахунків. Важливим у процесі розробки стратегічного фінансового плану є врахування таких чинників:

- орієнтація фінансового плану на загальну стратегію розвитку підприємства на ринку;
- рівень законодавчого та нормативно-правового регулювання підприємницької діяльності, економічної й політичної ситуації в країні;
- тип ринкової позиції підприємства: цільова аудиторія та частка ринку, яку планує зайняти підприємство;
- ресурсне забезпечення підприємства: кількість і якість ресурсів, чисельність та кваліфікація працівників, наявність основних засобів, забезпеченість власними коштами, можливість залучення позикових коштів та інвестицій, інноваційний потенціал;
- фінансовий стан та конкурентні переваги існуючих і потенційних підприємств-конкурентів, надійності постачальників та покупців;
- галузева належність суб'єкта господарювання, кон'юнктура товарного і фінансового ринків та її зміни, рівень ризику фінансової діяльності: інфляційні коливання, різкі стрибки курсу валют, ризики неплатежів, ймовірність настання фінансової кризи тощо.

До стратегічного фінансового планування включають: визначення довгострокової стратегії фінансування, розроблення бюджету капітальних інвестицій, а також довгострокове фінансове планування.

У межах стратегічного планування стратегія підприємства є основним елементом стратегічного управління його діяльністю. Для забезпечення ефективного управління стратегічний фінансовий план повинен ґрунтуватися на глибоких наукових дослідженнях та охоплювати період від трьох до десяти років

Загальну схему процесу стратегічного планування можна представити у вигляді: визначення стратегічних цілей і завдань функціонування підприємства; стратегічного аналізу; визначення стратегічних альтернатив; вибору стратегії; реалізації стратегії; контролю і оцінки стратегії. В стратегічному плануванні виділяються три основні шляхи покращення фінансового стану підприємства [3]:

- 1) розроблення (створення) нових видів продукції, тобто розробка, виробництво і продаж нових товарів на вже існуючих для підприємства ринках;
- 2) розширення ринків збуту, тобто продаж виготовлених товарів на нових ринках;
- 3) диверсифікація виробничо-збутової діяльності, тобто розробка і виробництво нових товарів з продажем їх у майбутньому на нових ринках.

Підсумовуючи, слід зауважити, що для забезпечення стабільності фінансового планування необхідно більше уваги приділяти фінансовій стратегії підприємства як особливому способу реалізації підприємством довгострокових цілей фінансової діяльності, а також усунення суперечності між потребою у фінансових ресурсах і можливостями їх формування. Тому одним із основних шляхів покращення фінансового стану підприємства є його стратегічне фінансове планування, яке являє собою розрахунок обсягів фінансових ресурсів за джерелами формування і напрямками використання відповідно до маркетингових і виробничих показників підприємств на плановий рік.

Список літератури

1. Бланк І.А. Финансовая стратегия предприятия / И.А. Бланк. – К.: Ника – Центр: Эльга, 2004. – 720 с.

2. Викиданець І.В. Проблемні аспекти розробки фінансової стратегії підприємства [Електронний ресурс]. – Режим доступу: http://archive.nbu.gov.ua/portal/soc_gum/Dtr_ep/2010_4/files/EC410_07.pdf
3. Корзик С.Є. Стратегічне фінансове планування результатів діяльності підприємства [Електронний ресурс]. – Режим доступу: http://archive.nbu.gov.ua/portal/Soc_Gum/Ekpr/2008_12/2/korzik.pdf
4. Макаренко П.М. Формування фінансової стратегії підприємства та її значення у конкурентному ринковому середовищі [Електронний ресурс]. – Режим доступу: http://archive.nbu.gov.ua/portal/////Chem_Biol/nppdaa/econ/

ПЕРЕВАГИ ТА НЕДОЛІКИ ФІНАНСУВАННЯ ЕКОНОМІЧНОЇ ДІЯЛЬНОСТІ ПІДПРИЄМСТВА ЗА РАХУНОК ВЛАСНИХ КОШТІВ

О.М. Шишканов, ст. гр. ФК 12м
Кіровоградський національний технічний університет

Постановка проблеми. В умовах обмеженого доступу до джерел позикових фінансових ресурсів внаслідок нестабільності та постійних коливань кон'юнктури вітчизняного фінансового ринку, актуальною проблемою залишається аналіз переваг та недоліків використання власного капіталу для фінансування економічної діяльності підприємства. Метою нашого дослідження є визначення саме цих недоліків та переваг, а також обґрунтування ефективності самофінансування підприємницької діяльності.

Аналіз останніх наукових досліджень і публікацій. Теоретичні засади формування та використання власного капіталу викладені у працях К.Маркса, А. Маршала, А. Сміта, С. Фішера, Й. Шумпетера. Вагомий внесок у сучасну економічну теорію і практику формування та ефективного використання власного капіталу зробили вітчизняні й зарубіжні економісти як І. Бланк, В. Баліцька, Ю.Воробйов, І.Яремко, М. Козоріза, Р. Сорока, Є. Стоянова, О. Терещенко, М. Черватюк, А. Шило, В. Шокун, Д. Шиян, С. Юрій та ін.

Незважаючи на наявність численних теоретичних розробок, проблеми дослідження доцільності використання власних ресурсів для фінансування господарської діяльності залишаються фрагментарно дослідженими та потребують подальшого наукового обґрунтування.

Формування цілей статті. Полягає в двохсторонньому порівнянні переваг та недоліків самофінансування підприємства, а також дослідження доцільності використання власних коштів для здійснення господарської діяльності.

Виклад основного матеріалу дослідження. Капітал як матеріальна основа фінансово-господарської діяльності підприємства, визначає фінансовий потенціал будь-якого економічного суб'єкта та створює сприятливі умови для його перспективного виробничого і науково-технічного розвитку. Вибір схем організації фінансів суб'єкта господарювання передбачає врахування особливостей залучення та використання власних і позикових фінансових ресурсів. В основу організації фінансів суб'єктів господарювання в умовах сучасної ринкової економіки покладено комерційний розрахунок. Господарський механізм саморозвитку базується на таких головних положеннях: самоокупність, саморегулювання та самофінансування. Цим принципом відповідає комерційний розрахунок, тобто метод здійснення економічної діяльності, що полягає в постійному порівнянні (у грошовому вираженні) витрат та результатів господарювання. Його метою є дотримання «золотого»

правила ведення господарства, а саме отримання максимального прибутку за мінімальних витрат капіталу та якнайменшого ризику. За умов ліберального регулювання економіки підприємство має справжню фінансову незалежність, тобто право самостійно обирати, що і як виробляти, кому реалізувати продукцію чи надавати послуги, як розподілити отриманий внаслідок господарської діяльності прибуток, як зменшити ризики економічної діяльності, а також які фінансові ресурси формувати та як їх використовувати [4].

Власний капітал підприємства становить фінансову основу створення і розвитку підприємства будь-якої форми власності та організаційно-правової форми. Процес інвестування власного капіталу та залучення позикових коштів для отримання прибутку лежить в основі фінансової діяльності усіх суб'єктів підприємництва. Динаміка власного капіталу свідчить про якість фінансового менеджменту на підприємстві. Структура та ефективність використання власного капіталу підприємства безпосередньо впливають на формування добробуту його власників. Адже власний капітал підприємства є головним вимірником його ринкової вартості [5].

Фінансування економічної діяльності підприємства за рахунок власного капіталу надає підприємству наступні переваги:

1. Сума власного початково вкладеного капіталу є фінансовою основою господарської діяльності підприємства та перебуває у власності суб'єкта господарювання безстроково на безоплатній, безповоротній основі.

2. Залучення власного капіталу здійснюється за рішенням органів управління підприємства, тобто не потребує погодження умов додаткового фінансування інших ділових одиниць, особливо, якщо частина власного капіталу акумулюється з внутрішніх стосовно суб'єкта господарювання джерел.

3. Сформовані за рахунок власного капіталу активи, порівняно з активами, що формуються за рахунок позикового фінансування, генерують вищу норму прибутку, оскільки за використання власних фінансових ресурсів сплата позикового відсотка не передбачена.

4. При додатковому залученні власного капіталу з внутрішніх та зовнішніх джерел фінансова стійкість та платоспроможність підприємства зростає.

5. Ризик банкрутства при використанні власного капіталу є незначним, порівняно із залученням, для розширення бази фінансових ресурсів підприємства, позикового фінансування.

Водночас, залучення додаткового обсягу власного капіталу має ряд недоліків:

1. Обмеженість вибору джерел додаткового фінансування і, відповідно, можливого обсягу залучення капіталу для розширення фінансово-господарської діяльності підприємства [1].

2. Вартість додаткового залученого власного капіталу підприємства перевищує вартість фінансових ресурсів, залучених з альтернативних джерел позикового фінансування, що пов'язано з вищим ризиком акціонерів підприємства, порівняно з його кредиторами.

3. Відсутня можливість використання «податкового щита», оскільки виплата дивідендів, які є ціною використання власного капіталу, здійснюється з чистого прибутку, тоді як сплата відсотків за зобов'язаннями є частиною фінансових витрат суб'єкта господарювання і зменшує базу оподаткування податком на прибуток підприємств [2].

4. Додаткова емісія акцій передбачає загрозу скуповування акцій сторонніми інвесторами, що потенційно може спричинити зміну політики підприємства та зміну складу його органів управління [3].

5. Не використовується можливість приросту рентабельності власного капіталу за рахунок залучення позикового фінансування, оскільки за умов використання виключно власних фінансових ресурсів неможливим є перевищення фінансової рентабельності на економічною рентабельністю підприємства [1].

6. Залучення додаткового акціонерного капіталу, як правило, передбачає використання послуг посередників для виходу емітента на фондовий ринок, що безумовно, збільшує технічні витрати на залучення фінансових ресурсів.

7. Неможливим є забезпечення достатнього обсягу фінансування потреб господарської діяльності підприємства за рахунок залучення додаткового зовнішнього фінансування за несприятливих коливань кон'юнктури фінансового ринку.

Таким чином, суб'єкт господарювання, залучаючи додаткові обсяги власного капіталу, збільшує свою фінансову стійкість і платоспроможність та мінімізує ризик банкрутства, проте не використовує можливостей зростання фінансового потенціалу, приросту фінансової рентабельності вкладеного капіталу та податкової економії.

Список літератури

1. Бланк І.А. Управление формированием капитала. – К.: Ника-Центр, 2000. – 443 с.
2. Закон України «Про оподаткування прибутку підприємств»: за станом на 15 лист. 2010 р. /Верховна Рада України. [Електронний ресурс]. – Режим доступу: <http://zakon.rada.gov.ua/cgi-bin/laws/main.cgi?nreg=334%2F94-%E2%F0>. Назва з екрана.
3. Швиданенко Г.О. Управління капіталом підприємства: навч. посіб./ Г.О. Швиданенко, Н.В. Шевчук. – К.: КНЕУ, 2007. – 440 с.
4. Поддєрьогін А.М. Фінанси підприємств: Підручник / А. М. Поддєрьогін, М. Д. Білик, Л. Д. Буряк та ін.; Кер. кол. авт. і наук. ред. проф. А. М. Поддєрьогін. – 6-те вид., перероб. та допов. – К.: КНЕУ, 2006. – 552 с.
5. Шкварчук Л.О. Аналіз джерел формування основного капіталу підприємства / Л.О. Шкварчук, І.М. Павлов // Науковий вісник НЛТУ України. – 2009. ? Вип. 19.7 – С. 219-224.

ПЕРСПЕКТИВИ РОЗВИТКУ ЗОВНІШНЬОЕКОНОМІЧНОЇ ДІЯЛЬНОСТІ ПІДПРИЄМСТВ ОБЛАСТІ

А.В. Сало, ст. гр. ФК 12-М,

Т.М. Котенко, доц., канд. екон. наук

Кіровоградський національний технічний університет

Постановка проблеми та її актуальність. Глобалізація світової економіки, її політичні, соціальні, економічні чинники активізували процеси міжнародної торгівлі, її основного елементу – активізації експортно-імпорتنних операцій. Аби рухатися в ритмі світового господарства, Україна має пройти швидкий процес реорганізації системи формування зовнішньоекономічних відносин. Це завдання є важким, враховуючи насамперед те, що останні десятиріччя Україна вела автономну торгову діяльність в середині країни, не виходячи за її межі. Саме тому важливим є дослідити та проаналізувати сучасні досягнення українських підприємств в сфері зовнішньоекономічної діяльності.

Аналіз останніх досліджень і публікацій. Проблеми, напрямки розвитку та перспективи в сфері зовнішньоекономічної діяльності підприємств досліджували такі вчені, як: Багрова І. В., Дідковський М.І., Макогон Ю. В., ДЖахно І.І. та інші.

Мета – дослідити сферу зовнішньоекономічної діяльності в Кіровоградській області, визначити основні напрямки збуту продукції вітчизняних виробників закордон,

проаналізувати основні проблеми та виокремити перспективи розвитку зовнішньоекономічної діяльності в області.

Викладення основного матеріалу дослідження.

Враховуючи швидкі темпи розвитку економіки в контексті світового господарства, головною прерогативою будь-якої країни має бути прагнення до формування ефективної системи зв'язків вітчизняних підприємств з зарубіжними. Для цього необхідно мобілізувати всі наявні ресурси та потенціал областей, створити відповідну економічну, політичну та правову середу для якомога ефективного використання своїх переваг.

Взаємодія зі світовим господарством має спиратися на комплексну, гнучку і динамічну державну зовнішньоекономічну політику, головним завданням якої має бути визначення етапів, напрямів, форм і способів реалізації дієвої зовнішньоекономічної стратегії.

Кожне підприємство окремо і самостійно визначає для себе напрями формування конкурентної стратегії зовнішньоекономічної діяльності, що обумовлено розбіжностями у правилах пошуку та оцінки товарів і ринків, сферою виробництва, спеціалізацією виробництва, особливостями сегмента ринку, наявністю визначених ресурсів підприємства [3; 4].

Стабільний економічний розвиток кожної країни на сьогоднішній день нерозривно пов'язаний з функціонуванням світового господарства. Беззаперечним є те, що будь-яка національна економіка є невід'ємним елементом міжнародної економічної системи та перебуває у постійній взаємодії з рештою її елементів - країн.

Зважаючи на те, що економічний потенціал країни напряму залежить від ефективної діяльності її регіонів, важливу роль відіграє формування системи контролю, нагляду та сприяння організації зовнішньоекономічної діяльності на регіональному рівні. Для цього, перш за все, необхідно сформувати чи удосконалити наявну систему правового регулювання зовнішньоекономічної діяльності. В Кіровоградській області питаннями нагляду та контролю за зовнішньоекономічною діяльністю займається Рада експортерів. Рада у своїй діяльності керується Конституцією України, законами України, актами Президента України і Кабінету Міністрів України, розпорядженнями голови обласної державної адміністрації.

Основними завданнями ради є:

- підготовка рекомендацій з питань розроблення і вдосконалення експортної політики в області;
- підготовка пропозицій та сприяння здійсненню проектів стосовно просування вітчизняних товарів (робіт, послуг) на світові ринки, збільшення в структурі експорту частки продукції високого ступеня переробки;
- проведення експертизи проектів, спрямованих на розвиток виробництва конкурентоспроможних товарів;
- забезпечення ефективної взаємодії між органами виконавчої влади та суб'єктами господарювання;
- проведення аналізу розвитку експортоорієнтованого виробництва і підготовка відповідних пропозицій з його вдосконалення;
- вжиття заходів щодо розвитку інформаційної системи зовнішньоекономічної діяльності;
- підготовка пропозицій щодо проведення аналізу діяльності виробників та експортерів, їх підтримки і стимулювання;
- заохочення виробників та експортерів до участі у роботі міжнародних організацій[1].

Отже такий орган покликаний стимулювати зовнішньоекономічну діяльність регіону, надавати допомогу та контролювати здійснювані операції у контексті своїх повноважень.

Що стосується експортно-імпорتنних операцій в кіровоградській області, то зважаючи на те, що вона по структурі економіки є аграрно-індустріальною, логічним є акцент на сфері

машинобудування та аграрної промисловості Про раду експортерів при обласній державній адміністрації[2].

У структурі валового випуску продукції займають:

- сільське господарство – 32,1 %
- промисловість – 28,1 %
- транспорт і зв'язок – 11,6 %
- житлово-комунальне господарство – 5,1 %
- інші галузі матеріального і нематеріального виробництва – 23,1 %

У структурі промислового виробництва регіону найбільшу питому вагу мають харчова промисловість, машинобудування та металообробка, електроенергетика, промисловість будівельних матеріалів. Серед галузей харчової промисловості провідна роль належить цукровою виробництву, в області працює 11 цукрових заводів. У структурі виробництва товарів народного споживання частка продовольчих товарів становить 83 %. Загалом у регіоні на самостійному балансі перебувають 254 промислові підприємства, функціонує 455 малих промислових підприємств.

Що стосується загальної динаміки експорту товарів в Кіровоградській області, то за останні декілька років показники мають тенденцію до збільшення, що видно з таблиці 1.1[3]. Це пояснюється активізацією в сфері реформування підприємств та виходу їх на міжнародні ринки. За останні роки найбільшими підприємствами аграрної та машинобудівної сфери, які розширили спектр надаваних послуг а також канали збуту продукції є: ОАО «Креатив Груп», яка поставляє вироблену продукцію більш ніж у 25 країн світу; ЗАТ «НПП «Радий» продукція якого експортується в країни Європи, Азії, Латинської Америки; ООО «Завод-фірма «Ось», товари якої експортується до Литви, Естонії, Латвію, Білорусію, Молдову; ПАТ «Червона зірка» з країнами-партнерами як Білорусь, Болгарія, Угорщина, Казахстан, Молдова, Польща, Росія, Румунія, Країни, Прибалтики, Україна, Чеська Республіка.

Таблиця 1.1 – Географічна структура зовнішньої торгівлі товарами Кіровоградської області за 2009-2011 роки. Експорт.

Роки	Всього	Країни СНД	Інші країни	Європа	Країни ЄС	Азія	Африка	Америка	Австралія	Невизначені країни
2009	251283,9	112973,4	138310,5	88984,8	87935,5	38103,4	10482,8	739,5	-	-
2010	336807,7	158256,0	178551,7	80929,2	79535,0	75344,1	20093,4	2111,3	73,8	-
2011	443388,6	216479,1	226909,5	99984,7	99363,8	81373,4	43277,7	2228,2	45,5	-

Ситуація стосовно імпорту товарів має тенденцію до зниження. Така тенденція пов'язана з низькою купівельною спроможністю населення і компаній та підприємств, що функціонують в області.

Таблиця 1.2 – Географічна структура зовнішньої торгівлі товарами Кіровоградської області за 2009-2011 роки. Імпорт.

Роки	Всього	Країни СНД	Інші країни	Європа	Країни ЄС	Азія	Африка	Америка	Австралія	Невизначені країни
2009	148065,9	39383,3	108682,6	53754,2	53653,7	41815,9	225,9	12886,5	-	-
2010	187519,3	39485,6	148033,7	78480,9	77943,1	52223,4	227,3	17085,2	16,8	-
2011	226851,4	35309,4	191542,0	103925,2	103363,8	55908,4	3412,9	28290,0	5,6	-

Досить низькі показники імпорту і експорту товарів, порівняно з іншими областями України, зумовлюються тривалим часом виробничого застою в області. Лише останні десять років в Кіровоградській області почали відроджуватись та активно співпрацювати з іноземними інвесторами найбільші підприємства області. Саме тому показники загального обсягу інвестицій, залучених в область, почали зростати протягом останніх декількох років.

Таблиця 1.3 – Прямі інвестиції в Кіровоградську область за 2010-2013 роки.(на початок року нарастаючим підсумком з початку інвестування; млн.дол. США).

	Прямі іноземні інвестиції в економіці області	Прямі інвестиції з області
2010	82,6	0,1
2011	65,0	0,1
2012	72,4	0,1
2013	103,7	0,1

Як бачимо з даних, наведених в таблиці 1.3. прямі інвестиції з області не залишаються незмінними і становлять 0,1 млн.дол.США, що говорить про пасивність області і небажання місцевих підприємців вкладати кошти за кордон. В той же час обсяг залучених інвестицій стрімко зріс на початок 2013 року, на основі чого можна зробити висновок про досить високий потенціал області та можливість в перспективі вести активну зовнішньоекономічну політику регіону.

Список літератури

1. Розпорядження голови Кіровоградської обласної державної адміністрації від 10 жовтня 2002 року № 383-р «Про раду експортерів при обласній державній адміністрації»
2. Вікіпедія. Кіровоград-Економіка. Електронний ресурс – [Режим доступу]:- <http://uk.wikipedia.org/wiki/Кіровоград>
3. Сайт головного управління статистики у кіровоградській області. Електронний ресурс – [Режим доступу]:- http://www.kirstat.kr.ua/stat_inf_rnk_zed.htm
4. Багрова І. В. Зовнішньоекономічна діяльність підприємства / І. В. Багрова. – К. : ЦНЛ, 2004. – 580 с.
5. Дідківський М. І. Зовнішньоекономічна діяльність підприємства / М. І. Дідківський – К. : Знання, 2006. – 462 с.

ОБОРОТНІ АКТИВИ ТА ПРИНЦИПИ ЇХ ОРГАНІЗАЦІЇ

**Г.І. Міюкова, доц., канд. екон. наук,
І.В. Семенова, ст. гр. ФК 12м**
Кіровоградський національний технічний університет

Постановка проблеми. Дослідження теоретичних основ оборотних активів свідчить про те, що вони залишаються дискусійними. Це пояснюється складною і багатогранною природою оборотних активів та їх матеріалізованої структури. Сучасна економічна наука характеризується відсутністю єдиних методологічних підходів у трактуванні категорії оборотних активів, закономірностей їх руху, меж існування і співвідношення з іншими економічними категоріями (оборотний капітал, оборотні засоби, оборотні фонди, фонди обігу тощо).

За останні роки вітчизняні промислові підприємства втратили значну частину власного оборотного капіталу, а в структурі оборотних активів найбільшу долю займає дебіторська заборгованість, яка постійно зростає. Відбувається постійне зменшення оборотних активів у сфері виробництва і накопичення їх у розрахунках, а в результаті цього підприємствам в обіг потрібно залучати додаткові фінансові ресурси.

Аналіз останніх наукових досліджень і публікацій. Теоретичні засади формування та використання оборотного капіталу викладені у працях Ф. Кене, А. Маршала, Дж. Ст. Мілля, А. Сміта, С. Фішера, Й. Шумпетера. Вагомий внесок у сучасну економічну теорію і практику формування та ефективного використання оборотного капіталу зробили вітчизняні й зарубіжні економісти В. Белоліпецький, М. Білик, І. Бланк, Ю. Брігхем, Льюїс С. Гапенський, Глен Арнольда, Кяран Уолш, Стефан Росс, Дж. К. Ван Хорн, Ю. Воробйов, А. Золотарьов, І. Зятковський, В. Ковальов, В. Корнєєв, М. Коробов, Л. Костирко, М. Крейніна, Н. Лисиціан, Л. Пан, Ю. Петленко, А. Поддєрьогін, Р. Радіонов, Л. Ротштейн, Р. Славюк, Р. Сорока, С. Стоянова, О. Терещенко, М. Черватюк, А. Шило, В. Шокун, Д. Шиян, С. Юрій та ін.

Незважаючи на наявність численних теоретичних розробок, проблеми дослідження теоретичних засад оборотних активів залишаються фрагментарно дослідженими та потребують подальшого наукового обґрунтування. Розвиток знань стосовно оборотних активів неможливий без застосування категоріального апарату економічної теорії, фінансів підприємств, фінансового менеджменту.

Мета статті. Дослідження теоретичних аспектів організації оборотних активів та принципів їх організації.

Виклад основного матеріалу дослідження. Для здійснення процесу виробництва продукції суб'єктам господарювання необхідні засоби виробництва, які складаються із засобів праці та предметів праці. За характером функціонування у виробничому процесі та способі перенесення вартості на створений продукт засоби праці набирають економічної форми в необоротних, а предмети праці - в оборотних активах.

Як свідчить практика, у вітчизняній нормативній документації відсутнє розмежування поняття оборотний капітал та оборотні активи (кошти). В П(С)БО 2 зазначено, що “Оборотні активи – грошові кошти та їх еквіваленти, які не обмежені у використанні, а також інші активи, призначені для реалізації або споживання протягом операційного циклу, або протягом дванадцяти місяців з дати балансу”[6].

Проаналізувавши поняття “оборотні активи” у різних літературних джерелах, можна виділити декілька підходів економістів до трактування сутності даного поняття:

- 1) сукупність оборотних фондів та фондів обігу [9];
- 2) оборотні засоби підприємств, що відображаються в активі їх бухгалтерського балансу;
- 3) грошові кошти та їх еквіваленти, а також інші активи, що використовують в одному операційному циклі [4];
- 4) сукупність майнових цінностей, які обслуговують поточну господарську діяльність підприємства і повністю споживаються протягом одного операційного циклу;
- 5) засоби підприємства, які повністю переносять свою вартість на вартість виготовленої продукції.

Оборотні активи являють собою фінансові ресурси господарських суб'єктів, інвестовані в оборотні виробничі фонди і фонди обігу для забезпечення безперервного процесу виробництва продукції.

Оборотні активи - це такі активи у формі предметів праці, які можуть бути перетворені у грошові кошти протягом одного календарного року або одного виробничого циклу. Постійна їх наявність забезпечує безперервний процес виробництва. Характерною особливістю оборотних активів є їх повне використання в кожному виробничому циклі та повне перенесення своєї вартості на готову продукцію.

У зарубіжній економічній літературі окремі автори визначають оборотний капітал як оборотні активи за мінусом короткострокових зобов'язань. У такий спосіб дається визначення власного оборотного капіталу.

Оборотними фондами охоплюються всі три стадії кругообігу: грошова, виробнича і товарна. У своєму кругообігу вони послідовно приймають всі три форми. Це відповідає їх

основному поділу на виробничі фонди і фонди обігу. Із аналізу кругообігу фондів господарських суб'єктів випливає, що авансована вартість на кожен даний момент кругообігу різними частинами перебуває одночасно в грошовій, продуктивній і товарній формах. Тому кругообіг фондів господарських суб'єктів може відбуватися лише за наявності певної авансованої вартості у грошовій формі.

Оборотні фонди являють собою вартісну категорію. У буквальному розумінні вони не є матеріальними ресурсами і з них не можна виготовляти продукцію. Оборотні фонди являють собою предмети праці у грошовій формі. Тільки у процесі кругообігу вони набувають форми виробничих запасів, незавершеного виробництва, готової продукції і на відміну від товарно-матеріальних цінностей оборотні фонди не споживаються, а авансуються. Після закінчення першого кругообігу вони повертаються, щоб вступити в новий наступний кругообіг.

Період, який починається з авансування капіталу на придбання виробничих запасів і завершується поверненням цього капіталу, називається виробничим циклом.

У кожний даний момент часу процесу відтворення оборотні фонди перебувають у виробничих фондах (сировина, матеріали, паливо, запасні частини, незавершене виробництво тощо) та фондах обігу (готова продукція, грошові кошти на рахунках у банках та в касі підприємства, кошти в розрахунках тощо). Основне призначення виробничих оборотних фондів полягає у забезпеченні безперервного процесу виробництва у предметах праці, фондів обігу – у забезпеченні грошовими коштами процесу обороту на підприємстві.

Фонди обігу – це залишки готової продукції на складі підприємств, відвантажені, але не оплачені покупцями товари, залишки коштів підприємств на поточному рахунку в банку, касі, у розрахунках, дебіторській заборгованості, а також вкладені в короткострокові цінні папери.

Основне призначення (функція) виробничих фондів полягає в забезпеченні планомірного та ритмічного процесу виробництва на підприємствах і об'єднаннях. Фонди обігу не беруть безпосередньої участі в процесі виробництва, їхнє призначення (функція) полягає у забезпеченні ресурсами процесу обігу, обслуговуванні кругообігу засобів підприємства та досягненні єдності виробництва та обігу. Фонди обігу знаходять своє відображення в готовій продукції та грошових коштах. Але, попри деякі розбіжності в призначенні оборотних фондів і фондів обертання, між ними існує тісний взаємозв'язок.

Обслуговуючи єдиний процес відтворення на виробництві, вони забезпечують його безперервність. При цьому відбувається постійна і закономірна зміна форм авансованої вартості: з грошової вона перетворюється на товарну, потім – на виробничу і знову на товарну і грошову. В умовах товарно-грошових відносин рух, кругообіг товарно-матеріальних цінностей опосередковується їх вартістю, що не витрачається, не споживається подібно до її речових носіїв, а залишається в межах процесу відтворення та змінює лише форми свого руху.

Таким чином, оборотні фонди виражаються в обслуговуванні сфери виробництва, а фонди обігу – в обслуговуванні сфери обігу.

Отже, рух оборотних виробничих фондів і фондів обігу становлять єдиний процес, який забезпечується відповідним оборотним капіталом. Це дає можливість об'єднати оборотні виробничі фонди і фонди обігу в єдине поняття – оборотні кошти.

Таким чином, оборотні кошти виконують дві найважливіші функції:

1) виробничу, тобто грошове забезпечення безперервності процесу виробництва при постійному процесі формування на підприємстві запасів матеріальних ресурсів;

2) платіжно-розрахункову, від якої залежить стан розрахунків в народному господарстві і грошовий обіг у країні.

Як свідчить вітчизняний досвід, в умовах розвитку ринкових відносин від платіжно-розрахункової дисципліни, своєчасності і повноти платежів, і, відповідно, прояву зазначеної функції оборотних активів залежить загальний платіжний стан підприємства.

Система організації оборотних коштів побудована на певних принципах [11]:

– наданні підприємствам самостійності щодо розпорядження, управління оборотними коштами. Це означає оперативну самостійність у використанні оборотних коштів. В даний час підприємствам надане право самостійно розраховувати нормативи обігових коштів. При цьому можуть використовуватися два методи: прямого розрахунку і економічний;

– визначенні планової потреби та розміщенні оборотних коштів за окремими елементами й підрозділами. Мають на увазі розрахунок оптимальної потреби в оборотних коштах, яка б забезпечила безперервність процесу виробництва, виконання планових завдань за ритмічної роботи (розробка норм тривалої дії та щорічних нормативів). Ефективне використання оборотних коштів багато в чому залежить від правильного визначення потреби в оборотних коштах. Нормування повинно забезпечити оптимальну потребу в обігових коштах, тому, що зниження її величини призводить до фінансових труднощів (утворення прострочених платежів, заборгованість за позику, тощо), а надлишок коштів послабляє режим економії і дозволяє підприємствам використовувати засоби не по призначенню, супроводжується створенням зайвих запасів сировини і матеріалів;

– коригуванні розрахованих і чинних нормативів з урахуванням вимог господарювання, що змінюються: обсягів виробництва, цін на сировину та матеріали; постачальників і споживачів; форм застосовуваних розрахунків;

– раціональній системі фінансування оборотних коштів. Це означає формування оборотних коштів за рахунок власних ресурсів і залучених коштів у розмірах, що забезпечують нормальний фінансовий стан підприємства. Політика фінансування оборотних активів підприємства передбачає:

1. диференціацію складу оборотних активів з позиції особливостей їх формування;
2. формування принципів фінансування окремих груп оборотних активів;
3. визначення джерел фінансування окремих груп оборотних активів.

Недостатність джерел формування оборотних коштів призводить до недофінансування господарської діяльності та до фінансових ускладнень. Наявність зайвих джерел оборотних коштів на підприємстві сприяє створенню наднормативних запасів товарно-матеріальних цінностей, відволіканню оборотних коштів з господарського обороту, зниженню відповідальності за цільове й раціональне використання як власних, так і позичених коштів;

– використанні оборотних коштів суворо за цільовим призначенням;

– контролі за раціональним розміщенням і використанням оборотних коштів. Мають на увазі проведення аналізу ефективності кругообігу коштів, що використовують, з метою прискорення їхнього обертання.

Управління оборотними активами становить найбільшу частину операцій фінансового менеджменту. Це пов'язано :

– з великою кількістю елементів їх внутрішнього матеріально-речового та фінансового складу, що вимагає і індивідуалізації управління;

– високою динамікою трансформації його видів;

– пріоритетною роллю в забезпеченні платоспроможності, рентабельності та інших цільових результатів операційної діяльності підприємства.

Отже, оборотні кошти – це грошові ресурси, які вкладено в оборотні виробничі фонди і фонди обігу для забезпечення безперервного виробництва та реалізації виготовленої продукції, які беруть участь у виробничому процесі один раз і повністю переносять свою вартість на собівартість продукції.

Від стану організації оборотних активів залежить ефективність здійснення процесу виробництва і реалізації продукції, своєчасне надходження коштів та результатне їх використання.

Список літератури

1. Базилевич, В.Д. Ринкова економіка: основні поняття і категорії: навч. посіб. / В.Д. Базилевич, К.С. Базилевич. - 2-ге вид., стер.- К.: Знання, 2008. - 263 с.
2. Валентин Федоренко Страховий та інвестиційний менеджмент: Підручник / Під керівн. і наук. ред. В.Г. Федоренка, В.Б. Захожая / В.Г. Федоренко, В.Б. Захожай, О.Г. Чувардинський та ін. – К.: МАУП, 2002. – 344 с.
3. Загородній А.Г. Фінансово-економічний словник / А.Г. Загородній, Г.Л. Вознюк – К.: Знання, 2007. – 1072 с.
4. Іванілов, О. С. Економіка підприємства [Текст] : підручник для студ. вищ. навч. закл. / О. С. Іванілов – К. : Центр учбової літератури, 2009. – 728 с.
5. Поддєрьогін А.М. Фінанси підприємств: Підручник / А. М. Поддєрьогін, М. Д. Білик, Л. Д. Буряк та ін.; Кер. кол. авт. і наук. ред. проф. А. М. Поддєрьогін. – 6-те вид., перероб. та допов. – К.: КНЕУ, 2006. – 552 с.
6. П(С)БО (зі змінами та доповненнями станом на 01.01.2007) – Частина I / [Укладачі: к.е.н., доц. Т.А. Бутинець, к.е.н., доц. О.П. Войналович, к.е.н., доц. С.Ф. Легенчук, к.е.н., доц. Н.А. Остап'юк, викл. В.З. Мошенський, інженери кафедри Н.І. Георгієвна, О.А. Разумна] – Житомир: ЖДТУ, 2007. – 196 с.
8. Пельтек Л.В., Писаренко С. М. Методологічні аспекти формування системи управління оборотними активами підприємства // Вісник Запорізького національного університету. – 2010. – №1(5). – С. 43-49.
9. Поважний О.С., Крамзіна Н.О., Кваша Ю.В. Особливості визначення сутності та складу поняття «оборотні активи» // Економічний простір. – 2008. – № 12/2. – С.41-52.
10. Рудницька, О. М. Фінанси підприємств [Текст] : навчальний посібник / О. М. Рудницька ; Мін-во освіти України. – Львів : Львівська політехніка, 2007. – 62 с.
11. Філімонович О. С. Фінанси підприємств: Навч. посіб. – 2-ге вид., переробл. і допов. – К.: МАУП, 2004. – 328 с.
12. Ярошевич Н.Б. Фінанси підприємств: Навч. посіб. Рекомендовано МОН / Ярошевич Н.Б. – К., 2012. – 341 с.

СУЧАСНИЙ СТАН ТА ПЕРСПЕКТИВИ РОЗВИТКУ СТРАХУВАННЯ МАЙНА ГРОМАДЯН В УКРАЇНІ

А.А. Пислиця, ст. гр. ФК 09-1, О.Ю. Коцюрба, асист.
Кіровоградський національний технічний університет

Розвиток страхування майна починається з середини XVIII століття. Свого піку майнове страхування набуло за радянських часів, а саме у 70-80 роки, воно було досить поширене на території України. В період становлення ринкових відносин в країні розвиток страхування майна, особливо майна громадян, сповільнився. Це зумовлено низьким рівнем платоспроможності населення, втратою довіри до страхування, а також недосконалістю правової бази страхування, що в свою чергу призвело до затримки формування ринку відповідних страхових послуг.

В Україні майнове страхування відіграє додаткову роль, оскільки відшкодування збитків здійснюється шляхом виділення бюджетних коштів для ліквідації наслідків різноманітних природних катаклізмів та на інші подібні цілі.

Майнове страхування – це галузь страхування, предметом якого є майнові інтереси, що не суперечать законодавству України, пов'язані з володінням, користуванням і розпорядженням майном.

Розвиток страхування майна громадян в Україні пройшло чотири етапи:

– перший (з середини XVIII ст.), коли з'явилися перші страхові товариства і набуло розвитку страхування майна від вогню;

– другий (XIX ст. – початок XX ст.), коли страхування майна громадян почало проводитися в обов'язковій та добровільній формі переважною кількістю існуючих у ті часи страхових товариств у містах та сільській місцевості;

– третій (середина XX ст.), коли страхування майна громадян в обов'язковій і добровільній формі здійснювалось в умовах державної монополії одним страховиком – Укрдержстрахом;

– четвертий (з кінця XX ст.), коли страхування майна громадян почало здійснюватися великою кількістю страхових компаній в умовах страхового ринку України.

Для останнього етапу розвитку страхування майна громадян характерне: зростання обсягів надходжень страхових платежів; збільшення обсягу страхових виплат; збільшення кількості страхових компаній, що укладають договори страхування майна з фізичними особами; низька активність на ринку більшості страховиків, які здійснюють таке страхування; одноосібне лідерство на ринку страхування майна громадян Національної акціонерної страхової компанії «Оранта».

До майна відносять:

– матеріальні цінності, речі, що перебувають у володінні, користуванні чи розпорядженні юридичних та фізичних осіб. Речове майно поділяють на: нерухоме (земля та прикріплені до неї об'єкти) і рухоме (транспортні засоби та т. ін.);

– майнові права і зобов'язання фізичних та юридичних осіб щодо користування землею, водою, корисними копалинами, іншими природними ресурсами, а також будівлями, спорудами, обладнанням і т. ін. До майна відносять гроші, цінні папери і т. ін. [1].

Відповідно до ст. 3 Закону України «Про страхування» страхувальником визнають юридичних осіб та фізичних осіб, які уклали із страховиками договори страхування або є страхувальниками відповідно до законодавства України.

На основі проаналізованої літератури можна дати загальне визначення поняття «страхувальник» у договорі майнового страхування: це суб'єкт страхових правовідносин, який страхує певний майновий інтерес згідно власного бажання або вимог закону, і має право вимагати від страховика здійснення страхових виплат в разі настання страхового випадку.

Вигодонабувач - фізична або юридична особа, призначена страхувальником при укладенні договору страхування для отримання страхового відшкодування.

В період дії договору страхування до настання страхового випадку страхувальник має право змінити особу вигодонабувача на свій розсуд, повідомивши про це страховика письмово. У разі смерті страхувальника-громадянина, який уклав договір страхування майна, права і обов'язки страхувальника переходять до осіб, які одержали це майно в спадщину. Страховик або будь-хто із спадкоємців має право на переукладення договору страхування.

Страхування майна в Україні здійснюється в добровільній і обов'язковій формах. Страхування майна фізичних осіб здійснюється в основному в добровільній формі, тоді як значна частина майна юридичних осіб страхується в обов'язковій формі. Серед багатьох вчених виникають дискусії з приводу даного питання – одні вважають, що потрібно розвивати перш за все добровільне страхування майна юридичних осіб; інші ж, навпаки, надають перевагу запровадженню обов'язкового страхування майна юридичних осіб. Але все ж таки, більшість науковців притримуються думки щодо можливості існування як добровільної так і обов'язкової форми страхування майна підприємств. Важливим напрямком залишається впровадження зарубіжного досвіду організації страхування і ефективного функціонування страхового ринку. До майнового страхування у світовій практиці відносять будь-яке страхування, що не пов'язане з особистим страхуванням та страхуванням відповідальності [2].

Об'єктом страхування є майнові інтереси, що не суперечать законодавству України, пов'язані з володінням, користуванням та розпорядженням майном.

На страхування приймаються: цілісні майнові комплекси; будівлі (виробничі, адміністративні, соціально-культурного призначення, суспільного використання та інші); споруди (вежі, щогли, агрегати та інші виробничо-технологічні установки); об'єкти незавершеного будівництва та капітального будівництва; обладнання (комунікації, системи, апарати, верстати та інші механізми); електричні установки, прибори, мережі, машини та обладнання і т.ін.; житлові будинки, дачі, садові та літні будиночки, бази відпочинку і т.ін.; господарські будівлі (гаражі, сховища, склади, криті площадки, огорожі і т.ін.); окремі приміщення (квартири, кімнати, кабінети, офіси, лабораторії, цехи і т.ін.); продукція та товари на складі; сировина, матеріали та інші товарно-матеріальні цінності, які не знаходяться в процесі обробки; інвентар; предмети інтер'єру, оздоблення, меблі, обстановка і т.ін.; електроприлади та оргтехніка; інше майно, обумовлене умовами договору страхування.

В свою чергу, на страхування не приймаються: ветхі споруди; споруди, що знаходяться у аварійному стані; споруди, що знаходяться в зоні, якій загрожують обвали, зсуви, повені або інші ризики стихійних явищ - з моменту оголошення у встановленому порядку про таку загрозу або складання місцевими органами відповідного документу (акт, висновок і т.ін.), що підтверджує факт загрози.

Страхованню не підлягає також наступне майно, якщо інше не передбачено в договорі страхування: дорогоцінні метали, дорогоцінні і напівдорогоцінні каміння та вироби з них; антикваріат, рідкісні вироби (предмети), музейні експонати, твори мистецтва, картини, колекції, предмети релігійного культу; рукописи, плани, креслення, малюнки, фотографії, зразки, макети, моделі та форми, технічні носії інформації (магнітні плівки, диски, касети і т.ін.), авторські роботи; готівка, цінні папери, бухгалтерські та ділові книги, інші документи; вибухові речовини.

Найбільш ризиковими видами страхування в Україні вважається страхування автомобільного, водного транспорту та фінансових ризиків. Автомобільний транспорт являє собою невід'ємну складову розвитку сучасного суспільства та користується найбільшою популярністю серед фізичних та юридичних осіб. Постійно зростаюча кількість автомобілів, збільшення інтенсивності руху на тих самих обмежених шляхах лише збільшує ризиковість даного виду транспорту [3].

Основними проблемами майнового страхування, та страхування взагалі в Україні є:

- відсутність економічної стабільності, сталого зростання виробництва, неплатоспроможність населення та дефіцит фінансових ресурсів;
- значна взаємна заборгованість, накопичення неплатежів і збитковість більшості підприємств;
- неповна і фрагментарна законодавча база, відсутність державних преференцій на страховому ринку, неефективний контроль з боку держави, прояви монополізму;
- високий рівень інфляції, внаслідок чого здійснення довгострокових (накопичувальних) видів страхування в національній валюті неможливе;
- слабкий розвиток фондового ринку, що не дає змоги використовувати цінні папери як категорію активів для захищеного розміщення страхових резервів;
- відсутність вторинного ринку страхових послуг, механізмів ефективної взаємодії банківського та страхового сектору економіки, низький рівень розвитку допоміжної інфраструктури страхового ринку;
- неналежний рівень інформації про стан і можливості страхового ринку, довіри населення до страхування.

Серйозну загрозу нормальному функціонуванню страхового ринку України також становить тенденція до монополізації страхового ринку в інтересах окремих міністерств, фінансово-промислових груп або місцевих адміністрацій.

Основними проблемами, що перешкоджають розвитку страхуванню майна в Україні, є низький рівень доходів населення, невисокий рівень страхової культури, зниження рівня страхових виплат компаніями, зменшення кількості укладених договорів, невиконання деякими страховиками своїх зобов'язань, вивільнення значної кількості кадрів на страховому ринку, неможливість повернення коштів страхових резервів, які були розміщені на депозитних рахунках банків внаслідок кризи. Майбутнє українського майнового страхування, а також ринку страхування в цілому залежить передусім від правильно розробленої правової і податкової законодавчої бази, і також наближення її до міжнародних стандартів [6].

Список літератури

1. Базелевич В.Д. Страхування: Підручник / В.Д. Базелевич – К.: Знання-Прес, 2008. – 1019 с.
2. Гладій С.І. Необхідність та суть страхування майна підприємств в сучасних умовах / С.І. Гладій [Електронний ресурс] – Режим доступу: <http://conf.bsfa.edu.ua>
3. Клапків Ю. М. Формування консолідованої банківсько-страхової бізнес-архітектури у розрізі страхування автотранспорту в Україні / Ю. М. Клапків // Галицький економічний вісник. – 2009. – № 2. – С. 97–104.
4. Підсумки діяльності страхових компаній за перше півріччя 2012 року [Електронний ресурс] – Режим доступу: <http://forinsurer.com/files/file00438.pdf>
5. Постанова КМУ “Про затвердження Програми розвитку страхового ринку України на 2001-2004 роки” [Електронний ресурс] – Режим доступу: <http://forinsurer.com/public/03/03/09/1087>
6. Рубан С.О. Тенденції розвитку майнового страхування в Україні / С.О. Рубан : [Електронний ресурс] – Режим доступу: http://archive.nbuv.gov.ua/portal/Soc_Gum/VUABS/2011_2/31_04_06.pdf
7. Гуменна О. Страхування майна фізичних осіб – на що звернути увагу? / О. Гуменна [Електронний ресурс] – Режим доступу:
8. Закон України “Про страхування” від 07.03.1996р. №85/96-ВР: [Електронний ресурс] – Режим доступу: <http://www.zakon.rada.gov.ua>

ПРОБЛЕМИ РОЗВИТКУ ПІДПРИЄМСТВ КОМУНАЛЬНОЇ ФОРМИ ВЛАСНОСТІ В УКРАЇНІ

**Н.О. Паламарчук, ст. гр. ФК 09-1,
В.В. Шалімов, доц., канд. екон. наук
Кіровоградський національний технічний університет**

Основними проблемами у сфері комунального господарства є те, що близько половини основних фондів цілком вичерпали свій нормативний ресурс експлуатації, а коштів для їх модернізації і реконструкції не вистачає, інвестиційна привабливість підприємств комунальної форми власності внаслідок її значної капіталоємності та нерентабельності є низькою.

Мета статті полягає у вивченні стану комунального господарства та розробці пропозицій, щодо підвищення ефективності та надійності функціонування систем життєзабезпечення населення та розвитку житлово-комунального господарства в сучасних умовах господарювання поліпшення якості житлово-комунальних послуг.

Дослідження ЖКГ та закономірності його просторового розвитку представлені в працях вчених Т.М. Качали, Г.О. Крамаренка, Л.Г. Чернюк, Б.М. Данилишина, В.В.

Дорофійенко, Г.І. Онищука, В.І. Куценко, В.М. Лобаса, І.М. Осипенко, В.І. Пили, О.Т. Рибалка, Д.М. Стаценка, О.О. Сунцової та ін..

Комунальна власність є самостійною формою публічної власності, відокремленою від державної власності. В Україні комунальна власність дістала визнання разом із уведенням інституту місцевого самоврядування (1990) [4].

Формування комунальної власності в Україні залишається незавершеним і має свої особливості. По-перше, на відміну від практики більшості зарубіжних розвинутих країн в Україні майно комунальної власності сформоване шляхом його безоплатної передачі із загальнодержавної до комунальної власності. У зарубіжних країнах майно муніципальної (комунальної) власності сформоване шляхом усупільнення, як правило, шляхом викупу об'єктів приватної власності до власності територіальних колективів, а також шляхом створення об'єктів комунальної власності за рахунок коштів органів місцевого самоврядування.

По-друге, в зарубіжних країнах, включаючи і Російську Федерацію, на відміну від України, майно комунальної (муніципальної) власності, не зараховується до складу державної власності і є самостійною формою власності – власністю територіальних колективів.

По-третє, у зарубіжних країнах суб'єктом права комунальної (муніципальної) власності є не адміністративно-територіальна одиниця, а територіальний колектив, як носій місцевого самоврядування і, відповідно, там немає різновидів комунальної власності. На відміну від України, де запроваджені обласна, районна, міська, районна в містах, сільська та селищна різновиди комунальної власності, у зарубіжних країнах право комунальної (муніципальної) власності реалізується лише на рівні первинної (низової) адміністративно-територіальної одиниці, яка утворюється на базі територіального колективу як суб'єкта місцевого самоврядування [2].

Сучасний стан житлово-комунального господарства більшості міст України характеризується значною зношеністю основних фондів, дефіцитом фінансових ресурсів, необхідних для їх розвитку, поновлення, належної експлуатації та обслуговування, недосконалістю структури управління для забезпечення надійного і ефективного функціонування галузі.

Недосконала тарифна політика зумовила хронічну і постійно зростаючу збитковість підприємств.

Недосконалість системи управління житлом та підприємствами житлово-комунального господарства призвела до того, що підприємства галузі неспроможні ефективно працювати в ринкових умовах і надавати споживачам послуги належної якості.

Фактично кожний четвертий міський житель проживає у житлових приміщеннях, які мають незадовільний технічний стан, низькі експлуатаційні якості та вичерпали свій експлуатаційний ресурс.

Кошти, передбачені на капітальний ремонт житла, направляються, насамперед, на ліквідацію аварійних ситуацій, виконання робіт, що забезпечують безпеку проживання (укріплення огорожувальних конструкцій, ремонт покрівель, ліквідація промерзання стиків, відновлення роботи ліфтів, заміна непридатного газового обладнання, часткова перекладка інженерних мереж в підвалах та на горищах, ремонт замощень тощо).

В Україні 7 % мостів, 36,4% водопровідних мереж перебувають в аварійному стані.

Четверта частина водопровідних очисних споруд і кожна п'ята насосна станція (у вартісному виразі) відпрацювали нормативний термін амортизації. Фактично амортизовано половину насосних агрегатів, з яких 40 відсотків потребує заміни.

У 98 населених пунктах України послуги з водопостачання надаються за графіком; мешканці понад 1200 сільських населених пунктів через природні або техногенні причини частково або повністю користуються привізною водою.

У понад 260 населених пунктах питна вода за окремими фізико-хімічними показниками не відповідає вимогам чинного стандарту.

Обсяги втрат і не облікованої питної води на підприємствах водопровідного господарства у містах України перевищує 30% і в окремих випадках може сягати 60% від поданої в систему води. Через незадовільний стан мережі та неоптимальний режим роботи насосних станцій втрачається майже чверть споживаної електроенергії.

Однією з найгостріших проблем галузі є нерациональне та неефективне використання паливно-енергетичних ресурсів підприємствами житлово-комунального господарства.

Так, втрати теплової енергії упродовж року складають 11% від обсягів відпущеної теплової енергії, або марно витрачаються понад 2,1 млрд. м³ природного газу.

Найбільші втрати теплової енергії спостерігаються у житловому фонді – біля 30% та в зовнішніх мережах до 25%.

У житлово-комунальному господарстві України єдина група споживачів, яка не зменшила загальних обсягів енергоспоживання в XXI сторіччі. Так, для порівняння, на одного мешканця, в існуючих будівлях з централізованим тепlopостачанням, в перерахунку на 1м² площі, на території України витрачається 1,4 т умовного палива на рік, що в 1,5 рази більше, ніж у США і в 2,5-3 рази більше, ніж у Швеції [7].

Внаслідок стрімкого росту кількості автотранспорту протягом останнього десятиріччя практично повністю вичерпано ресурсні можливості вулично-дорожньої мережі країни. Щорічні капітальні та поточні ремонти асфальтобетонного покриття доріг не забезпечують повної відповідності технічних параметрів встановленим нормам. Таким чином, майже всі дороги потребують капітального ремонту з повною заміною асфальтового покриття.

Покращити стан ЖКГ можливо за рахунок залучення приватних інвестицій у житлово-комунальну сферу через реалізацію концесійних схем інвестування.

Згідно Закону України «Про концесії» (ст. 1) «Концесія – це надання з метою задоволення громадських потреб уповноваженим органом виконавчої влади чи органом місцевого самоврядування на підставі концесійного договору на платній та строковій основі юридичній або фізичній особі (суб'єкту підприємницької діяльності) права на створення (будівництво) та (або) управління (експлуатацію) об'єкта концесії (строкове платне володіння), за умови взяття суб'єктом підприємницької діяльності (концесіонером) на себе зобов'язань по створенню (будівництву) та (або) управлінню (експлуатації) об'єктом концесії, майнової відповідальності та можливого підприємницького ризику» [1].

Концесійні схеми інвестування на об'єктах ЖКГ діють в 37 країнах, включаючи 18 країн з низьким рівнем доходів [5, с. 4].

Серед переваг використання концесії в житлово-комунальному господарстві слід виділити такі:

1) для інвестора: отримання пільг від державної фінансової установи для реконструкції і модернізації об'єкту концесії; можливість отримання прибутку від управління об'єктом концесії; можлива приватизація об'єкту концесії після закінчення терміну контракту; покращення іміджу підприємства-концесіонера, що в свою чергу призведе до підвищення рівня його конкурентоспроможності.

2) для органів місцевого самоврядування: концесія дає змогу привернути інвестиції в малорентабельний сектор. Її використання створює для інвестора умови, що дозволяють йому вкладати власний капітал в об'єкти комунальної власності, тим самим послаблюючи для місцевого бюджету важкий тягар фінансування підприємств житлово-комунальної сфери; об'єкти, створені концесіонером у виконання умов концесійного договору, автоматично стають комунальною власністю і за органами місцевого самоврядування зберігається право власності на майно вдосконалене, реконструйоване і технічно переоснащене за рахунок засобів концесіонера; концесія є ефективним механізмом управління і організації. Перевагою концесії є і те, що вона дозволяє залучити до управління державною і муніципальною власністю «ефективного» керівника. Приватний керівник-концесіонер, що працює за винагороду, яка прямо пов'язана з результатами його роботи, буде ефективнішим порівняно з державним чиновником, що працює за бюджетні кошти;

концесія дає можливість використовувати новітні науково-дослідні і дослідно-конструкторські розробки, за допомогою яких з'являється можливість знизити собівартість житлово-комунальних послуг, а, відповідно, і тарифів, що, в свою чергу, створить передумови для суттєвого зменшення компенсаційних платежів із бюджету шляхом скорочення чисельності населення, яке претендує на житлові субсидії; згідно умов використання концесії підприємство залишається у комунальній власності, і його діяльність контролюється органами місцевого самоврядування. Враховуючи увесь спектр вищезазначених переваг, можемо стверджувати, що є необхідність у всебічному та цілеспрямованому розвитку концесійних відносин як одному із найважливіших інструментів залучення інвестицій[3].

Отже основними проблемами комунального господарства є:

- нестача обігових коштів;
- поганий стан основних виробничих фондів (відсталі технології, висока енергоємність техніки, ступінь зносу основних фондів 40-60%, а окремих їх видів 80-90%, поряд експлуатованих об'єктів давно закінчився їх амортизаційний термін, особливо у важкому стані опинилися мережеві підприємства, у яких десятки кілометрів мереж прийшли в повну непридатність);
- більшість підприємств мали негативний результат господарської діяльності, тобто збитки. [7]

З метою підвищення ефективності роботи підприємств комунального господарства необхідно особливо увагу приділяти пошуку та мобілізації резервів збільшення реалізації продукції та послуг споживачам за рахунок введення в дію нових і кращого використання діючих виробничих потужностей, економного та раціонального використання матеріалів, палива, пального, електроенергії, підвищення продуктивності праці.

Основні напрямки удосконалення господарського механізму в комунальному господарстві є розширення самостійності, самофінансування, посилення матеріальної зацікавленості підприємств у кінцевих результатах праці та ін.

Список літератури

1. Закон України «Про концесії» від 16 липня 1999 року № 997-XIV//www.rada.gov.ua.
2. Алексеев В. М. Перспективи розвитку системи управління комунальною власністю / В. М. Алексеев // Вісник НАДУ. – 2005. – № 1. – С. 492–497.
3. Кареліна О.Ю., Концесія як один зі шляхів інвестування житлово-комунального господарства 2010. [Електронний ресурс]. - Режим доступу: http://www.kntu.kr.ua/doc/zb_17_ekon/stat_17/22.pdf
4. Сунцова О.О. Місцеві фінанси - Навч. посіб. для студ. вищ. навч. закл. /О. О. Сунцова. – [2-ге вид.]. – К.: Центр учбової літератури, 2008. – 488 с.
5. Онищук Г., Потапова Н. Концесія як механізм інвестування ресурсосбереження в жилищно-комунальному господарстві України// Коммунальное хозяйство городов. – 2007. – № 77. – С. 3-11.
6. Старцев О.В. Підприємницьке право/Навчальний посібник. - Київ. Істина. - 2006
7. Офіційний сайт Міністерства з питань житлово - комунального господарства України [Електронний ресурс]. - Режим доступу : <http://www.minjkg.gov.ua/index.php?category=tp-stat>.

ФОРМУВАННЯ КРЕДИТНОГО ПОРТФЕЛЯ КОМЕРЦІЙНОГО БАНКУ ТА АНАЛІЗ ЙОГО ЯКОСТІ

Я.А. Чорномор, ст. гр.ФК 12-2с
Кіровоградський національний технічний університет

Серед традиційних видів банківської діяльності надання кредитів - основна операція, забезпечує їх прибутковість і стабільність існування. Видаючи кредити фізичним та юридичним особам, банк формує свій кредитний портфель.

Дослідження теоретичних питань кредитного портфеля комерційного банку приділяють увагу багато провідних вітчизняних та зарубіжних авторів серед яких: Герасимович А. М., Мороз А. М., Примостка Л.О., Вовчак О.Д., Герасимович А. М., Дьомін О., Тиркало Р.І., Шивоблок З.І., але недостатньо вирішеними серед яких є формування кредитного портфеля та аналіз його якості.

В економічній літературі є різні підходи до визначення суті кредитного портфеля. Примостка Л. О. визначає кредитний портфель як сукупність усіх позик, наданих банком з метою одержання прибутку [3]. Самоловик Р. Ф підкреслює, що кредитний портфель – це економічно обґрунтована і структурована сукупність кредитних угод і кредитних зобов'язань, яка є результатом цілеспрямованих управлінських рішень, прийнятих відповідно до вимог кредитної політики банку та органів банківського нагляду [4]. Герасимович А. М. розглядає кредитний портфель як сукупність виданих позик, які класифікуються на основі різних критеріїв, пов'язаних з різними факторами кредитного ризику або зі способами захисту від нього [1]. Мороз А.М розглядає кредитний портфель банку як сукупність залишків заборгованості по активних кредитних операціях на певну дату [2].

Поняття "кредитний портфель" можна розглядати як сукупність засобів, розміщених у формі кредитів з визначеним терміном функціонування, розміром та якістю. Кредитування слід оцінювати не лише як вже реалізовані операції, але й прогнозування майбутніх. У такому випадку до кредитного портфеля включають не лише видані кредити, але й майбутні напрями розміщення коштів у вигляді позики.

Формування кредитного портфелю здійснюється за допомогою таких цілей: високий рівень доходу в поточному періоді; високий темп очікуваного доходу в майбутній довгостроковій перспективі; мінімізація рівня ризиків кредитного портфелю; дотримання необхідної ліквідності кредитного портфелю. При формуванні оптимального кредитного портфеля слід прагнути до реалізації розробленої кредитної політики шляхом підбору найбільш ефективних і надійних кредитних вкладень.

Аналіз кредитного портфеля потребує дослідження його структури в розрізі груп ризику, ступеня забезпеченості, галузевої структури, форм власності позичальників і т. п., а також вивчення динаміки кожної групи, сегментації кредитного портфеля.

Відповідно до методики НБУ всі кредитні операції класифікуються за ступенем ризику:

1. «Стандартні» кредитні операції – операції, за якими кредитний ризик незначний і становить 2% чистого кредитного ризику.

2. «Під контролем» – кредитні операції, за якими кредитний ризик незначний, але може збільшитися внаслідок виникнення несприятливої для позичальника ситуації, і становить 5% чистого кредитного ризику.

3. «Субстандартні» кредитні операції – операції, за якими кредитний ризик великий, надалі може збільшуватись і становить 20% чистого кредитного ризику, а також є

імовірність несвоєчасного погашення заборгованості в повній сумі та у строки, передбачені кредитним договором.

4. «Сумнівні» кредитні операції – операції, за якими виконання зобов'язань з боку позичальника (контрагента) банку в повній сумі (з урахуванням фінансового стану позичальника та рівня забезпечення) під загрозою, імовірність повного погашення кредитної заборгованості низька і становить 50% чистого кредитного ризику.

5. «Безнадійні» кредитні операції – операції, імовірність виконання зобов'язань з якими з боку позичальника (контрагента) банку (з урахуванням фінансового стану позичальника та рівня забезпечення) практично відсутня, ризик за такими операціями дорівнює сумі заборгованості за ними [1].

Отже, головна мета процесу управління кредитним портфелем банку полягає в забезпеченні максимальної дохідності за певного рівня ризику, а також в розв'язанні низки конкретних цілей та вимірюваних завдань, що повинні бути орієнтовані на результативність кредитної діяльності та зважені на чинник ризику.

У 2012 році найбільший кредитний портфель серед банків першої групи по класифікаторові НБУ був в Приватбанку, якому належали 23,2% або 108,39 млрд. грн., друге і третє місце з відставанням більш ніж в 2 рази займали державні банки Ощадбанк і Укресімбанк з долями 10,8% (50,62 млрд. грн.) і 9,1% (42,39 млрд. грн.). Найменшу долю кредитного портфеля в цій групі банків займав Укрззбанк з 1,5% (7,09 млрд. грн.).

Лідерами серед банків, які понизили свої кредитні портфелі у відносному вираженні, стали Укрззбанк – 56,28% або 9,13 млрд. грн., Райффайзен Банк Аваль – 35,7% або 15,25 млрд. грн. і УкрСиббанк – 31,81% або 7,43 млрд. грн. Лідером по абсолютному зниженню кредитного портфеля за перше півріччя став Приватбанк – 15,25 млрд. грн., за ним слідує вже вказаний Банк Райффайзен Аваль, і Укресімбанк – 10,36 млрд. грн. [5].

Щодо динаміки банківського портфеля кредитів, які надаються фізичним особам, на 01.07.2012г. найбільший портфель кредитів фізичних осіб серед банків першої групи по класифікаторові НБУ був в Приватбанку, якому належали 18,3% або 17,98 млрд. грн., друге і третє місце займали банки з іноземним капіталом - Укрсоцбанк і Райффайзен Банк Аваль з долями 15,5% (15,25 млрд. грн.) і 11,0% (10,81 млрд. грн.).

Найменшу долю кредитного портфеля в цій групі банків державний Укресімбанк і Промінвестбанк, в яких було по 0,5% (0,48 і 0,53 млрд. грн.) [5].

Отже, абсолютним лідером по портфелях кредитування як юридичних, так і фізичних осіб на 01.07.2012 був Приватбанк, його доля в портфелі першої групи банків по класифікаторові НБУ склала 24,5% і 18,3% відповідно. Як бачимо, в 2012 році найбільші українські банки, як мінімум, не квапилися нарощувати кредитний портфель, як в сегменті кредитування юридичних осіб, так і в секторі кредитування населення.

Список літератури

1. Герасимович А. М. Аналіз банківської діяльності / [навч. посіб.] / А. М. Герасимович. – К. : КНЕУ, 2006. – 600 с.
2. Мороз А.М. Банківські операції : підручник / А.М. Мороз, М.І. Савлу, М.Ф. Пудовкіна та ін.; за ред. А.М. Мороза. – [2-ге вид., випр. і доп.]. – К. : КНЕУ, 2002. – 476 с.
3. Примостка Л. О. Фінансовий менеджмент у банку : [навч. посіб.] / Л. О. Примостка. – 2-ге вид. – К. : КНЕУ, 2004. – 468 с.
4. Самоловик Р. Ф. Аналіз стану кредитного портфеля банків в сучасних умовах / Р. Ф. Самоловик, Р. В. Яковенко // Економічний простір. - 2010. - № 1. - С. 243 - 245.
5. Офіційний сайт Національного банку України. [Електронний ресурс]. – Доступний за <http://www.bank.gov.ua>

МЕТОДИ УПРАВЛІННЯ ПРОБЛЕМНИМИ КРЕДИТАМИ БАНКУ

Л. Ю. Стеблина, ст. гр.ФК 12-2с

Кіровоградський національний технічний університет

Незалежно від якості управління банки тією чи іншою мірою стикаються з проблемою неповернення кредитів. Характерною особливістю функціонування банківської системи України є значне зростання обсягів проблемних кредитів, які мають негативний вплив на фінансову стійкість банків та рівень довіри до них населення.

Проблемними кредитами називають такі, за якими своєчасно не проведено один чи кілька платежів, суттєво знизилася ринкова вартість забезпечення, виникли обставини, які дають підставу банку мати сумнів щодо повернення позики [3, с.191].

Як наслідок постає питання у встановленні допустимого рівня цих кредитів відносно загальної суми наданих банком кредитів та утримання його на даній позиції за допомогою різноманітних методів управління проблемними кредитами банку.

Вивчення цього питання займаються багато вітчизняних і закордонних учених, зокрема: Л. Слобода, І. Гречина, І. Осадчий, Ж. Довгань, Л. Примостки, Г. Кравченко та багатьох інших, але недостатньо приділяється уваги методам управління проблемними кредитами банку.

Проблемні кредити в більшості випадків не виникають несподівано. Існує достатньо ознак, які свідчать про те, що фінансовий стан позичальника погіршується і що наданий кредит може бути непогашений своєчасно. Оскільки виникнення проблемних кредитів тісно пов'язано із підвищенням рівня кредитного ризику для банку, то і причини, що їх зумовлюють необхідно розглядати у взаємозв'язку із джерелами виникнення кредитного ризику.

Таким чином, виникнення проблемної заборгованості в банках України в основному зумовлене негативними наслідками фінансової кризи, помилками в кредитній політиці самих банків та умисними несплатами позичальників.

Управління проблемними кредитами – це процес з відповідною послідовністю етапів та методів, за допомогою яких банк виявляє проблемні кредити, розробляє заходи щодо їх погашення, здійснює контроль реалізації таких заходів, а також постійний моніторинг кредитного портфеля для запобігання появи проблемної заборгованості у майбутньому [1, с.42].

Робота з проблемними кредитами є однією із функцій банку, метою якої є реалізація заходів щодо поліпшення впливу проблемних кредитів на дохідність банку.

Методи управління проблемними кредитами можна поділити на такі, що спрямовані на розробку спільного з позичальником плану заходів щодо погашення заборгованості за кредитом (договірне списання коштів з рахунку, реструктуризація заборгованості за кредитом, переуступлення права вимоги, згода на переведення боргу, рефінансування заборгованості за кредитом), та такі, що спрямовані на погашення заборгованості в результаті проведення претензійно-позовної роботи (звернення стягнення на заставлене майно, стягнення заборгованості з гарантів і поручителів, стягнення заборгованості з позичальника у судовому порядку, порушення справи про банкрутство).

Керівництво банку вибирає конкретний метод управління з урахуванням характеру та причин виникнення проблемного кредиту. Найбільш прийнятним варіантом вважається такий, що дає змогу погасити заборгованість за кредитом у повному обсязі з мінімальними витратами банку на проведення процедури стягнення заборгованості за кредитом.

Реструктуризація заборгованості за кредитом є угодою позичальника з кредитором, якою передбачено застосування нової схеми погашення боргу у зв'язку з неспроможністю боржника виконати раніше взяті на себе фінансові зобов'язання.

Реструктуризація проводиться у випадку виникнення тимчасових труднощів у діяльності позичальника з метою максимізації ймовірності повного погашення ним заборгованості за кредитом [1, с.43].

Заходи щодо переуступлення права вимоги та переведення боргу дають змогу:

– вивільнити ресурси для фінансування більш прибуткових активів за рахунок продажу активів з низькою прибутковістю;

– поліпшити якість банківських активів в цілому та кредитного портфеля зокрема.

Рефінансування заборгованості за кредитом полягає в наданні позичальнику нового кредиту для погашення заборгованості за чинним кредитним договором. Рефінансування може здійснюватися банком стосовно позичальника, що має позитивну кредитну історію, задовільний фінансовий стан, але внаслідок браку власних коштів не може здійснити повне погашення заборгованості у визначений кредитним договором строк.

У випадку, якщо можливостей для погашення простроченої заборгованості позичальником не виявлено, банк проводить ліквідацію проблемної заборгованості в рамках претензійно-позовної роботи, яка передбачає можливість звернення кредитора до суду з позовом (заявою) про стягнення заборгованості з боржника, звернення стягнення на заставлене за кредитом майно або порушення справи про банкрутство позичальника.

Ліквідація проблемного кредиту є крайнім заходом з боку банку, який означає приховане визнання того факту, що банк припустився помилки, надавши кредит, та вчасно не вжив відповідних заходів, спрямованих на мінімізацію втрат від кредитної операції [4, с.48].

Те, як зростають обсяги проблемних кредитів в банках України можна побачити у статистичних фінансових звітах Національного банку України. Якість кредитного портфелю знижується, оскільки в загальному об'ємі кредитів проблемна заборгованість за займає все більшу частку.

За даними Національного банку України (НБУ), протягом 2012 року обсяги проблемних кредитів у порівнянні з 2011 роком збільшилися у 3,9 рази (із 69,935 млрд. грн. до 89,667 млрд. грн.), і станом на 01.12.2012 їх частка у кредитному портфелі банків становила 11,95 % [5].

Причому, значна частина потенційно проблемних кредитів була реструктуризована банками без відповідного врахування реальної поточної вартості забезпечення за цими кредитами. Зазначене у короткостроковому періоді здатне спровокувати збільшення частки проблемних кредитів за «ефектом доміно». Дія цих факторів з великою долею ймовірності призведе до подальшої дестабілізації банківської системи України через зниження рівня її капіталізації, яка є основним показником стійкості. За даними НБУ, станом на 1 грудня 2012 року, в Україні діяло 176 банків із 195 зареєстрованих (18 банків перебувають у стані ліквідації). Все це свідчить про низький рівень якості системи управління проблемними кредитами [5].

Варто відзначити, що в порівнянні з початком року проблемна заборгованість і загальна кількість виданих кредитів знизилася на одну й туж величину - 0,1%.

Кожен банк має самостійно визначати механізми управління своїм портфелем проблемних кредитів. Їх вибір залежить від багатьох факторів, зокрема від стратегії розвитку банку, особливостей кредитних продуктів, які він пропонує, спроможності залучення коштів для підтримання його ліквідності, наявності вільних фінансових ресурсів, професійних навичок персоналу установи, необхідних для роботи з проблемними кредитами й стягнення простроченої заборгованості.

Здебільшого, банки використовують три основні механізми вирішення питань проблемних кредитів. Перший – це утримання кредитів на балансі та самостійний пошук

способів вирішення проблем, головним чином, шляхом реструктуризації чи судового стягнення заборгованості.

Другий механізм передбачає списання проблемних кредитів із балансу банку та припинення заходів щодо стягнення заборгованості.

Третій механізм очищення балансів банків від проблемних кредитів полягає в їх продажу третій стороні, що є розповсюдженою практикою у всьому світі. В Україні така практика набула популярності в період світової економічної кризи й досі залишається найпоширенішим варіантом передачі неробочих кредитів [4, с.46 - 51].

Таким чином, питання проблемних кредитів на сьогоднішній день є дуже актуальним для банківського сектору та економіки в цілому. Тому банкам необхідно підвищувати ефективність своєї діяльності, удосконалювати методичні підходи до забезпечення фінансової стійкості, розробляти методи ефективного управління банківською діяльністю в умовах нестабільності.

Список літератури

1. Гречина І.В. Аналіз якості управління проблемними кредитами у банках України / І.В. Гречина // Фінансовий ринок України. – 2010. – № 10. – С. 42.
2. Марчук В. П. Шляхи поліпшення управління проблемними активами банківської системи України / В. П. Марчук // – Режим доступу: <http://www.economy.nauka.com.ua/index.php?operation=1&iid=685>.
3. Осадчий І., Проблемні кредити: шляхи вирішення питання [Електронний ресурс]: Газета «Цінні папери України». – № 411(711). – 19 квітня 2012 року. – Режим доступу: <http://www.securities.org.ua>.
4. Слобода Л., Дунас Н. Напрями вдосконалення роботи банків України з проблемними активами в посткризовий період // Л. Слобода // Вісник НБУ. -2011. -№4.- С.46-51.
5. Офіційний сайт Національного банку України. [Електронний ресурс]. – Доступний з <http://www.bank.gov.ua>

БЮДЖЕТНИЙ МЕНЕДЖМЕНТ: ВИЗНАЧЕННЯ, ПРИНЦИПИ, ФУНКЦІЇ

**М.О. Грушковський, ст. гр. ФК 09-1,
В.В. Шалімов, доц., канд. екон. наук
Кіровоградський національний технічний університет**

Постановка проблеми. Слід зазначити, що поняття «бюджетний менеджмент» в енциклопедичних виданнях і словниках майже не зустрічається. А.Г. Загородній і Г.Л. Вознюк у «Фінансовому-економічному словнику» [6] наводять визначення понять «менеджмент», «менеджмент фінансовий», «менеджмент податковий», «менеджмент інвестиційний», «менеджмент вартісний» тощо, поняття «бюджетний менеджмент» залишилося поза увагою дослідників.

Варто погодитися з думкою Е. Румянцевої, що окремі проблеми менеджменту й досі залишаються малорозробленими та в науковому плані відкритими [12, 352]. В. Федосов слушно зауважує, що у самому понятті «бюджетний менеджмент» міститься пізнавальна інтрига, тим більше заплутана через етимологію термінів «бюджет» і «менеджмент» та їх поєднання в одному словосполученні [2, 15]. Майже немає праць, в яких аналізуються принципи та функції бюджетного менеджменту, а також особливості їх прояву в сучасних

реаліях. Отже, виникає необхідність у проведенні теоретико-методологічних досліджень питань бюджетного менеджменту, в тому числі щодо визначення.

Аналіз наукових праць. Окремі теоретико-методологічні питання бюджетного менеджменту розроблені в невеликій кількості наукових і навчально-методичних джерел [1–3; 7; 10; 13; 14; 15]. Різні науковці пропонували власні (авторські) визначення поняття «бюджетний менеджмент», у навчально-методичній літературі визначено принципи і функції бюджетного менеджменту.

Проте з урахуванням реальної практики побудови бюджетних відносин виникає необхідність сформулювати визначення бюджетного менеджменту, а також запропонувати чіткий перелік його принципів і функцій, притаманних трансформаційній економіці.

Мета дослідження – проаналізувати дискусійні питання щодо бюджетного менеджменту та навести власне (авторське) бачення окремих теоретичних і методологічних аспектів бюджетного менеджменту як науки і мистецтва.

Основні результати дослідження. Бюджетний менеджмент як система знань і прийомів управління державною казною має давню історію. Вважається, що прообрази бюджетних відносин виникли разом із формуванням державних утворень як фінансова складова діяльності держави [13, 17].

Оскільки бюджетний менеджмент є складовою частиною менеджменту, то визначення поняття «бюджетний менеджмент» можна дати на основі узагальнення визначень поняття «менеджмент», які зустрічаються у різних авторів.

Оксфордський словник трактує менеджмент як спосіб, манеру спілкування з людьми; особливі вміння й адміністративні навички; владу і мистецтво управління [3, 26].

В сучасному розумінні менеджмент означає управління людьми (їхніми вчинками) з метою розв'язання економічних та інших проблем (завдань) на основі застосування науково обґрунтованих нормативів (принципів, процедур, правил, методик, стандартів тощо). Розрізняють різні види менеджменту в системі економічної діяльності: виробничий, технологічний, інвестиційний, інноваційний, фінансовий, бюджетний, податковий, митний, антикризовий, соціальний тощо.

А.Г. Загородній і Г.Л. Вознюк у «Фінансовому-економічному словнику» [6] визначають менеджмент як систему управління сучасним виробництвом із використанням наукових методів, а фінансовий менеджмент – як систему принципів і методів розроблення та реалізації управлінських рішень щодо формування, розподілу й використання фінансових ресурсів підприємства (організації) та оптимізації його грошових потоків.

Російська дослідниця Е. Румянцева визначає менеджмент як систему «управління на рівні підприємства як комерційної організації, підприємницьке управління... Фінансовий менеджмент – управління фінансами підприємства, спрямоване на максимізацію вартості бізнесу та рівня дивідендів акціонерів (інтереси власників), прибутку або мінімізації витрат (інтереси керівництва підприємства), заробітної плати (інтереси працюючих), а також підтримку конкурентоспроможності і фінансової стійкості господарюючого суб'єкта (інтереси самого господарюючого суб'єкта, бюджетів всіх рівнів і суспільства)» [12, 352].

Західна наукова думка сформувалася навколо тези, що параметри економічного (в тому числі фінансового) розвитку найбільшою мірою залежать від організаційно-управлінського механізму вироблення, прийняття та виконання рішень. Важко не погодитися з такою думкою: «Спеціальні знання, професійні навички, досконалі управлінські технології – це ті людські ресурси, які мають забезпечувати суспільно прийнятний баланс індивідуальних і національно-державних інтересів, соціальну стабільність, ефективність управління, а також, що важливо в умовах демократії, політичний декорум для приймання рішень. Проте все це більше в ідеалі, а реальність демонструє породувані природою людської натури недосконалості сторених людьми інститутів» [2, 676–677].

Дати визначення бюджетного менеджменту можна лише на підставі вивчення його предмета та об'єкта. Варто погодитися з авторами підручника «Бюджетний менеджмент» за

загальною редакцією В. Федосова, що предметом бюджетного менеджменту є бюджетний процес та управління ним, а об'єктом бюджетного менеджменту як системи управління є основний централізований державний фонд грошових коштів – бюджет держави [2, 24–25].

На основі узагальнення наведених визначень, а також враховуючи попередні роботи автора [8; 9], можна запропонувати визначення бюджетного менеджменту як *системи розробки та реалізації управлінських рішень у процесі формування й використання централізованих грошових ресурсів (коштів) держави та її територіально-адміністративних одиниць*. Бюджетний менеджмент включає бюджетне прогнозування, планування, обґрунтування проєктів бюджетів різних рівнів, розгляд поданих проєктів, їх доопрацювання, затвердження, внесення змін до затверджених бюджетів, виконання бюджетів, моніторинг, аналіз, звітування.

У процесі бюджетного менеджменту відбувається формування (проєктування, розгляд і затвердження) та виконання бюджету, контроль бюджетної дисципліни, а також підготовка, розгляд і затвердження звіту про виконання. Важливо розуміти, що бюджет як головний фінансовий документ держави або певного територіального утворення повинен відповідати певним критеріям (тобто містити законодавчо встановлені параметри). Л.І. Дідківська та Л.С. Головка визначають такі основні параметри бюджету: абсолютні розміри; питома вага ВВП, що перерозподіляється через бюджет; обсяг і структура джерел фінансування; обсяг і структура бюджетних видатків; співвідношення доходів і видатків держави [4, 74]. Крім того, бюджет є важелем впливу держави на різні сторони економічного життя суспільства, тобто він виступає засобом економічного регулювання [1, 22–23]. За допомогою бюджетних важелів можуть регулюватися доходи населення та корпоративного сектору, інфляція, зайнятість, споживацька активність [15, 3]. Фахівці вказують на значні можливості бюджету у реалізації державної інвестиційної та інноваційно-технологічної політики [7]. В умовах сучасної економіки бюджет є одним із головних інструментів державного апарату щодо проведення державної політики (насамперед у соціально-економічній сфері). При цьому використовуються такі важелі бюджетної політики: податки, збори, фінансування видатків, бюджетний дефіцит, бюджетний борг тощо [10, 30–38]. Процес формування бюджетних доходів і видатків нерозривно пов'язаний з основними результатами економічного розвитку держави або її регіонів, а також суб'єктів бюджетних правовідносин – платників податків, розпорядників бюджетних коштів тощо.

Організація бюджетного менеджменту в країні залежить від багатьох чинників: політичного устрою, традицій управління, особливостей розвитку економіки та фінансів, обраної бюджетно-податкової політики тощо. Перед наукою постало питання узагальнення моделей бюджетного менеджменту, які мають ґрунтуватися на певних загальних принципах. «Ідеальна модель бюджетного менеджменту, – справедливо зазначає В. Федосов, – передбачає дотримання правил формування та виконання бюджету на основі загальноприйнятних принципів, які відповідають цінностям демократичної і правової держави, громадянського суспільства, ринкової економіки. До цих принципів, сформованих у процесі еволюції фінансової теорії та практики як фундаменту побудови бюджету й організації бюджетного процесу, належать повнота, єдність і періодичність бюджету, його реальність, прозорість та відкритість» [2, 20]. Зрозуміло, що ці принципи можуть (і мають) бути реалізованими саме в процесі бюджетного менеджменту, тобто вчинення певних управлінських процедур.

Принцип повноти означає повне відображення в бюджеті всіх можливих доходів і необхідних видатків, виходячи із реалій соціально-економічного розвитку держави або її адміністративно-територіального утворення, а також делегування фінансовим органам повноважень щодо прийняття рішень з приводу формування або використання бюджетних ресурсів.

Принцип єдності означає реалізацію властивості бюджету як сукупності двох нерозривних складових – дохідної частини і видаткової. Виконання видаткової частини

можливе внаслідок виконання дохідної або виконання дохідної частини здійснюється з метою подальшого виконання видаткової. Ці дві складові утворюють єдиний документ – бюджет.

Принцип періодичності означає, що бюджет розробляється на певний період часу (як правило, бюджетний рік, який може збігатися або не збігатися з календарним), але в кожний конкретний проміжок часу (день) діє певний бюджет.

Принцип реальності передбачає необхідність складання проекту бюджету лише на основі реальних тенденцій економічного життя суспільства, включаючи як економічну поведінку платників або їхніх груп (приміром, галузей), так і економічну поведінку держави або її органів чи структур (приміром, державних монополій).

Принцип прозорості означає доведення до суспільства і зацікавлених осіб (державних органів, посадових осіб, міжнародних організацій, наукових установ та ін.) інформації про стан бюджету та бюджетного процесу (в тому числі на всіх етапах, починаючи з планування).

Принцип відкритості означає дотримання відкритості різних процедур бюджетного менеджменту, включаючи можливість зацікавлених осіб (в тому числі громадян) вплинути на процес вироблення та прийняття бюджетних рішень. Бюджетний менеджмент, як і будь-який інший вид менеджменту, знаходить свій прояв у реалізації притаманних йому функцій. Традиційно вважається, що менеджмент виконує такі основні 4 функції: планування, організація виконання (реалізація) прийнятих рішень, мотивація, контроль. Деякі авторизаціяють й інші функції: облік, розробка стратегії, соціально-психологічні, інноваційна, максимізація результативності тощо.

Функція планування у системі бюджетного менеджменту проявляється у складанні прогнозів та планів бюджетних доходів і бюджетних видатків на основі аналізу очікуваних тенденцій соціально-економічного розвитку економіки держави та її адміністративно-територіальних одиниць.

Функція виконання (реалізації) прийнятих рішень у системі бюджетного менеджменту проявляється у формі вжиття конкретних практичних дій, спрямованих на отримання бюджетних доходів та асигнування бюджетних видатків. Ця функція, як правило, проявляється лише в тому році (або в тому періоді), на який складено бюджет. Реалізація цієї функції покладена в основному на фіскальні та казначейські органи.

Функція контролю у системі бюджетного менеджменту проявляється у формі здійснення особливих контрольно-ревізійних й аналітично-моніторингових процедур за станом виконання бюджетного законодавства учасниками бюджетних правовідносин. Цей контроль здійснюється як на етапі формування бюджетних доходів (контроль за повнотою й своєчасністю сплати податків та інших обов'язкових платежів), так і на етапі здійснення бюджетних видатків (контроль за обґрунтованістю та цільовим використанням бюджетних коштів розпорядниками бюджетних коштів). Крім того, слід зазначити, що функція контролю реалізується і в процесі узагальнення й тлумачення результатів виконання бюджету за підсумками бюджетного періоду.

Традиційне бачення виходить з того, що контроль за виконанням бюджету, або бюджетний контроль, є одним із видів фінансового контролю і проявляється у формі здійснення перевірок (поточних, планових, позапланових тощо) виконання вимог бюджетного законодавства учасниками бюджетних відносин. Натомість, з точки зору бюджетного менеджменту функція контролю може проявлятися на всіх етапах бюджетного процесу, в тому числі на етапі планування бюджету. Наприклад, орган, який відповідає за загальне проектування бюджету (уряд, міністерство фінансів) може здійснити контрольні заходи, спрямовані на визначення обґрунтованості бюджетного запиту, підготовленого розпорядником бюджетних коштів; або орган, що розглядає бюджет (парламент), може перевірити обґрунтованість показників проекту бюджету, запропонованих проектувальником (урядом, міністерством фінансів). Контрольна функція може проявлятися через здійснення

суспільними інституціями громадського контролю за діяльністю органів бюджетного управління та їхніх посадових осіб на будь-якій стадії бюджетного процесу.

Функція мотивації у системі бюджетного менеджменту проявляється у формі ухвалення управлінських рішень, спрямованих на підвищення ефективності бюджетного процесу. Мотивація можлива як на етапі формування бюджетних доходів, так і на етапі здійснення бюджетних видатків. У першому випадку відповідні управлінські зусилля будуть спрямовані на своєчасність та повноту надходження бюджетних ресурсів, у другому – на цільову спрямованість, обґрунтованість і правомірність бюджетних видатків. Так, в Україні існує практика заохочення сумлінних платників податків цінними подарунками та почесними грамотами – цей приклад можна вважати формою прояву функції мотивації у бюджетному менеджменті.

Досить дискусійним є питання про визнання обліку як однієї із функцій бюджетного менеджменту. Варто зауважити, що облік не можна визнати функцією бюджетного менеджменту, оскільки виконання облікових процедур як сукупності спеціальних технологій безпосередньо не пов'язане з розробкою та реалізацією управлінських рішень або впливом на групи людей. Адже певні технології не є функцією управління (наприклад, моніторинг за станом бюджету, складання бюджетної звітності, узагальнення синтетичних бюджетних показників тощо). Облікові процедури – це елемент моніторингу виконання бюджетів усіх рівнів, тобто складова реалізації другої функції бюджетного менеджменту.

Висновки. У статті запропоновано визначення бюджетного менеджменту як системи розробки та реалізації управлінських рішень у процесі формування й використання централізованих грошових ресурсів (коштів) держави та її територіально-адміністративних одиниць. Бюджетний менеджмент включає бюджетне прогнозування, планування, обґрунтування проектів бюджетів різних рівнів, розгляд поданих проектів, їх доопрацювання, затвердження, внесення змін до затверджених бюджетів, виконання бюджетів, моніторинг, аналіз, звітування.

Слід підкреслити, що лише раціональна система бюджетного менеджменту здатна «продувати» ефективні бюджетні рішення, в тому числі щодо формування й виконання «раціонального бюджету». Ось чому важливо забезпечити в реальній практиці дотримання принципів бюджетного менеджменту. Серед вказаних принципів виділено та описано такі: повнота, єдність і періодичність бюджету, його реальність, прозорість і відкритість.

Бюджетний менеджмент, як і будь-який інший вид менеджменту, знаходить свій прояв у реалізації притаманних йому функцій. Традиційно вважається, що менеджмент виконує такі основні 4 функції: планування, організація виконання (реалізація) прийнятих рішень, мотивація, контроль. Описано особливості прояву функцій бюджетного менеджменту у сучасній економіці.

Перспективи подальших розвідок. В подальшому мають бути проведені поглиблені теоретичні дослідження гармонізації функцій бюджетного менеджменту (зокрема йдеться про посилення функцій планування та контролю).

Список літератури

1. Буряченко А.Є., Палій М.П. Удосконалення фінансового механізму місцевих бюджетів // Фінанси України. – 2003. – №8. – С. 13–18.
2. Бюджетний менеджмент: Підручник / В. Федосов, В. Опарін, Л. Сафонова та ін.; За заг. ред. В. Федосова. – К.: КНЕУ, 2004. – 864 с.
3. Галушка С.О. Бюджетний менеджмент: Навч.-метод. посібник. – Чернівці: Книги, 2007. – 280 с.
4. Дідківська Л.І., Головка Л.С. Державне регулювання економіки: Навч. посібник. – К.: Знання-Прес, 2000. – 209 с.
5. Економічна енциклопедія: У 3 т. / Редкол.: С.В. Мочерний (відп. ред) та ін. – К.: Академія, 2000. – Т. 1. – 864 с.
6. Загородній А.Г., Вознюк Г.Л. Фінансово-економічний словник. – К.: Знання, 2007. – 1072 с.

7. Захарін С.В. Бюджетна політика інвестиційної активності // Економіка і прогнозування.– 2008.– №1. – С. 50–62.
8. Михайленко С.В. Методологія оцінки достовірності бюджетного планування // Актуальні проблеми економіки.– 2010.– №5. – С. 197–205.
9. Михайленко С.В. Показники оцінки обґрунтованості проектів бюджетів // Актуальні проблеми економіки.– 2010.– № 4. – С. 219–227.
10. Піхоцький В.Ф. Ефективність бюджетної політики як інструмент соціально-економічного розвитку України // Фінанси України.– 2010.– №3. – С. 30–37.
11. Розинская Н.А. Становление российского бюджетного законодательства // Финансы.– 2009.– №2. – С. 70–74.
12. Румянцева Е.Е. Новая экономическая энциклопедия. – 3-е изд. – М.: Инфра-М, 2008. 826 с.
13. Старостенко Н.В. Методологія формування міжбюджетних трансфертів // Фінанси України.– 2005.– №7. – С. 39–44.
14. Чугунов І.Я. Бюджетний механізм регулювання економічного розвитку: Монографія. –К.: НІОС, 2003. – 486 с.
15. Шевчук В.О., Копич Р.І. Вплив бюджету на макроекономічні показники // Фінанси України.– 2010.– №3. – С. 3–12.

ПОДАТКОВЕ СТИМУЛЮВАННЯ ІНВЕСТИЦІЙНОЇ ДІЯЛЬНОСТІ В УКРАЇНІ

**В.В. Делюрман, ст. гр. ФК-10-1,
І.Л. Загреба, доц., канд. екон. наук
Кіровоградський національний технічний університет**

Питання про інвестиції є дуже актуальним у сучасній економіці, оскільки будь-яке підприємство формується і розвивається на основі фінансування та інвестицій, а інвестиційна діяльність визначає умови економічного розвитку. Тому економічне середовище має бути для інвестора стабільним, легко прогнозованим на перспективу, прозорим, ліберальним щодо оподаткування, ресурсозабезпеченим. За цією метою держава повинна забезпечувати сприятливий податковий клімат в економіці.

Окремі питання щодо податкового стимулювання інвестиційної діяльності приділено увагу в працях таких науковців: В.Буряковський, О.Василик, П.Гега, О.Данілов, Л.Доля, В.Захочай, А.Крисоватий, Я.Литвиненко, В.Мельник, С.Онисько, А.Соколовська, Н.Флісак та ін.

Одним з найдієвіших інструментів стимулювання інвестиційної діяльності є податкове стимулювання. Встановлено, що під податковим стимулюванням інвестиційної активності слід розуміти здійснення державою за допомогою механізмів оподаткування певних заходів, спрямованих на поліпшення умов інвестування, зокрема на впорядкування обсягів, якості й напрямів інвестування суб'єктів господарювання всіх форм власності, досягнення рівноваги між попитом і пропозицією на інвестиційному ринку[2].

У рамках реалізації стратегічних пріоритетів національного розвитку перед податковою політикою стоїть завдання впровадження комплексу ефективних податкових пільг інвестиційного призначення, право на отримання яких надається автоматично при виконанні об'єктивно встановлених критеріїв і не обмежується певним колом підприємств. Крім того, загальний підхід до надання пільг сприятиме прискоренню формування прозорого

і стабільного правового поля для платників податків, становлення справедливого конкурентного середовища за рахунок скорочення необґрунтованих субсидій.

З метою підвищення ефективності податкового стимулювання інвестиційної діяльності оподаткування варто розглядати не лише як спосіб формування державних доходів, а перш за все як інструмент регулювання економічних відносин, який покликаний забезпечувати інтенсивний господарський розвиток країни на основі досягнення на її території певного рівня інвестиційної активності.

На нинішній день в Україні вкрай важливою є потреба розробки обґрунтованого механізму стимулювання інвестиційної активності підприємств, шляхом надання податкових кредитів та різного роду пільг і можливе зниження ставки податку на прибуток, що закріпив би потенційні об'єкти впливу такої податкової пільги безпосередньо в законодавстві країни.

У новому податковому законодавстві України введена лише пільга з податку на прибуток для енергетичної галузі в межах витрат, передбачених інвестиційними програмами, схваленими Національною комісією регулювання електроенергетики України, на капітальні вкладення з будівництва (реконструкції, модернізації) міждержавних, магістральних і розподільчих (локальних) електричних мереж та/або сум, спрямованих на повернення кредитів, які використані для фінансування вищевказаних цілей [1].

Важливо в законодавчому полі України розробити чіткі, науково обґрунтовані механізми надання податкового інвестиційного кредиту, які б визначали цілі та умови його отримання. Також важливою умовою надання такого кредиту повинна стати наявність в інвестора власних фінансових ресурсів, а також частка банківських позик, залучених в інвестиційному проекті. При цьому мінімальні розміри власних і залучених фінансових ресурсів, які максимальний розмір інвестиційного податкового кредиту, повинні бути відображені в податковому законодавстві.

Досвід зарубіжних країн свідчить про тривале і поширене застосування такої податкової пільги, як створення неоподаткованого резерву, наприклад у країнах Західної Європи [3]. На думку деяких економістів, саме можливість формування неоподаткованих фінансових резервів дозволяє корпораціям в умовах високих ставок оподаткування прибутку підтримувати свою високу конкурентоспроможність на світових ринках. Цей інструмент розглядають переважно як механізм забезпечення фінансової стійкості підприємства в разі настання певних економічних ризиків. У такому разі його зміст полягає в безпосередньому резервуванні підприємством коштів для покриття непередбачених витрат чи спеціальних потреб. Таке розуміння резервних фондів підприємств є традиційним, утім не охоплює всього спектра застосування цього інструменту в сучасній фінансовій практиці. На даному етапі вони також розглядаються як податкові пільги, механізм яких передбачає вилучення від оподаткування частини прибутку компаній шляхом її зарахування до неоподаткованих резервних фондів з метою фінансування в майбутньому визначеного кола потреб. Один з основних напрямів застосування цієї пільги – створення резерву для здійснення інвестицій.

Механізм податкової пільги у формі резерву полягає в тому, що визначена відносно відповідної бази (вартості активу) сума відрахувань до резерву вираховується з об'єкта оподаткування у звітному податковому періоді. Такі відрахування можуть здійснюватися протягом установленого строку, передбаченого для формування резерву, а його кошти – використовуватися в господарському обороті підприємства без обмежень до моменту їх направлення за цільовим призначенням. У разі несвоєчасного чи нецільового використання коштів резерву такі суми зараховуються до складу оподаткованого доходу платника.

Отже, якщо Україна прагне стимулювати інвестиційну діяльність саме через систему оподаткування, перш за все потрібно запровадити дієвий механізм надання податкових кредитів підприємствам, що впроваджують інвестиції та інновації на власних підприємствах, чи здійснюють значні вкладення в дану сферу. Подібні податкові пільги повинні чітко регламентуватися в законодавстві задля їх регулювання та попередження зловживаням.

Список літератури

1. Податковий кодекс України /Голос України.-2010.-№ 229-230.
2. Захожай В.Б., Литвиненко Я.В., Захожай К.В., Литвиненко Р.Я. Система оподаткування та податкова політика: навч. посібник - К.: Центр навчальної літератури; 2006. - 468 с.
3. Система податкових пільг в Україні в контексті європейського досвіду / [А. М.Соколовська, Т. І. Єфименко, І. О. Луїна та ін.]. – К.: НДФІ, 2006. – 320 с.

ДІЯЛЬНІСТЬ УПОВНОВАЖЕНИХ БАНКІВ УКРАЇНИ: СУЧАСНИЙ СТАН ТА ПЕРСПЕКТИВИ РОЗВИТКУ

Ю.Ю. Анікєєва, ст. гр. ФК-12-1с
Кіровоградський національний технічний університет

Постановка проблеми. Банки відіграють надзвичайно важливу роль в економічній системі, оскільки саме вони забезпечують безперервність і розширений характер суспільного та індивідуального відтворення, стимулюють підвищення продуктивності використання фінансових ресурсів, тим самим стимулюючи економічний розвиток держави. Ринкова економіка потребує від українських комерційних банків підвищення ефективності управління банківською діяльністю. Успішний розвиток і надійність банківської системи України у сформованих економічних умовах багато в чому залежать від постановки в комерційних банках аналітичної роботи, що дозволяє надавати реальну і всебічну оцінку досягнутим результатам діяльності банків, виявляти їхні сильні і слабкі сторони, визначати конкретні шляхи оптимізації фінансового стану банків.

Сучасні умови банківської діяльності характеризуються низкою фінансово-економічних проблем, які зумовлені нерозвинутою інституціональною структурою банківського сектора, недостатнім рівнем капіталізації, значним обсягом простроченої кредитної заборгованості, збитковою діяльністю. На даний момент, навіть існує велика ймовірність настання нової хвилі фінансової кризи, яка може негативно вплинути як на економіку країни в цілому, так і на банківську систему зокрема. Такі умови актуалізують потребу дослідження сучасного стану та тенденцій розвитку діяльності банків в Україні.

Аналіз останніх досліджень та публікацій. Дослідженню проблем розвитку банківської системи у науковій літературі приділяється достатня увага. Цим проблемам присвячено наукові праці В.Д. Базилевича, Л.П. Бєлиха, І.М. Вергуненка, В.М. Гейця, А.М. Герасимовича, А.А. Гриценка, Г.М. Губрія, О.В. Дзюблюка, І.Б. Івасіва, Г.Т. Карчевої, В.В. Коваленка, В.М. Кочеткова, Л.В. Кузнецової, В.І. Міщенко, А.М. Мороза, С.В. Науменкової, С.Т. Пілецької, В.В. Рисіна, С.М. Савлука, І.М. Чмутової, Н.П. Шульги та багатьох інших. Разом з тим окремі питання щодо перспектив розвитку банківської системи в зв'язку з їх складністю та динамічністю сучасних економічних і політичних процесів вимагають подальших досліджень у цьому напрямі.

Метою статті є дослідження стану та перспектив розвитку діяльності уповноважених банків України на сучасному етапі.

Виклад основного матеріалу. Структуру вітчизняної банківської системи, економічні, організаційні і правові засади створення, діяльності, реорганізації та ліквідації українських банків визначає Закон України «Про банки і банківську діяльність», прийнятий у 2000 році. За статтею 4 цього Закону банківська система України складається з Національного банку України та інших банків, а також філій іноземних банків, що створені і

діють на території України [1]. Динаміку структурних показників розвитку банківської системи України за 2006-2012 роки подано в табл. 1.

Таблиця 1 – Динаміка структурних показників розвитку банківської системи України за 2006-2012 роки [3].

Показник	На 01.01.07	На 01.01.08	На 01.01.09	На 01.01.10	На 01.01.11	На 01.01.12	На 01.01.13
Кількість банків	193	198	197	194	198	198	176
Вилучено з Державного реєстру банків з початку року	6	1	7	6	6	0	26
Кількість банків, що перебувають у стані ліквідації	19	19	13	14	18	21	22
Кількість банків, що мають ліцензію НБУ на здійснення банківських операцій, одиниць в тому числі:							
З іноземним капіталом	35	47	53	51	55	53	53
у т.ч. зі 100 % іноземним капіталом	13	17	17	18	20	22	22
Частка іноземного капіталу у статутному капіталі банків, %	27,6	35,0	36,7	35,8	40,6	41,9	39,5

З табл. 1. видно, що кількість зареєстрованих банків зменшилась з 193 одиниць у 2006 році до 176 одиниць у 2012 році або на 9,65 %. Кількість банків, які мають ліцензію НБУ на здійснення банківських операцій, збільшилась зі 170 одиниць (88,08 % від кількості зареєстрованих) у 2006 році до 176 одиниць (100 % від кількості зареєстрованих) у 2012 році або на 3,53 %. Кількість банків, які перебувають у стані ліквідації, зросла з 19 одиниць до 22 одиниць, тобто на 15,79 %. Частка іноземного капіталу у статутному капіталі банків за аналізований період зросла з 27,6 % у 2006 році до 39,5 % у 2012 році, тобто на 11,9 % від сумарного статутного банківського капіталу. Таким чином, можна сказати, що впродовж 2006-2012 років кількість банківських установ в Україні зменшилась. Проте, важливою тенденцією розвитку банківського сектору є збільшення частки іноземного капіталу у структурі статутного капіталу банків (на 43,12 %) за період 2006-2012 років, що свідчить про зростання інвестиційної привабливості вітчизняної банківської сфери для іноземних інвесторів.

Динаміку зміни структури активів банків України за 2006-2012 роки. наведено в табл. 2.

Таблиця 1 – Динаміка активів банків України за 2006-2012 роки, млн. грн. [3].

Показник	На 01.01.07	На 01.01.08	На 01.01.09	На 01.01.10	На 01.01.11	На 01.01.12	На 01.01.13
Активи банків	340179	599396	926086	880302	942088	1054280	1127192
Готівкові кошти та банківські метали	11430	18313	20668	21725	26749	27008	30346
Кошти в НБУ	15280	19120	18768	23337	26190	31310	33740

Кореспондентські рахунки, які відкриті в інших банках	18535	26293	40406	51323	67596	78395	99472
Кредити надані з них:	269294	485368	792244	747348	755030	825320	815327
кредити, які надані суб'єктам господарювання	167661	276184	472584	474991	508288	580907	609202
кредити, які надані фізичним особам	77755	153633	268857	222538	186540	174650	161775
Довгострокові кредити з них: довгострокові кредити суб'єктам господарювання	157224	291963	507715	441778	420061	426430	394246
Прострочена заборгованість за кредитами	4456	6357	18015	69935	84851	79292	72520
Вкладення в цінні папери	14466	28693	40610	39335	83559	87719	96340
Резерви під активні операції банків	13289	20188	48409	122433	148839	157907	141319

З табл. 2 видно, що за 2006-2012 роки активи банків зросли у 3,3 раза з 340179 млн. грн. до 1127192 млн. грн.; готівкові кошти та банківські метали – у 2,7 раза з 11430 млн. грн. до 30346 млн. грн., кошти в НБУ відповідно з 15280 млн. грн. до 33740 млн. грн., тобто у 2,2 раза; кошти на кореспондентських рахунках, які відкриті в інших банках – у 5,4 раза з 18535 млн. грн. до 99472 млн. грн. За розрахунками, надані клієнтам кредити збільшились у 3 раза з 269294 млн. грн. у 2006 році до 815327 млн. грн. у 2012 році, з них довгострокові кредити – з 157224 млн. грн. у 2006 році до 394246 млн. грн. у 2012 році, тобто у 2,5 раза. Спостерігається збільшення простроченої та пролонгованої заборгованості за кредитними операціями, яка збільшилась у 16,3 раза, з 4456 млн. грн. до 72520 млн. грн., що підтверджує необхідність розроблення програм реструктуризації проблемних кредитів, які становлять найбільшу частину активів банківської системи. Вкладення в цінні папери є другою за важливістю активною операцією банків, яка істотно впливає на прибутковість банківської діяльності, відзначається їх зростання у 6,7 раза, з 14466 млн. грн. у 2006 році до 96340 млн. грн. у 2012 році. Величина резервів під активні операції банків збільшилась з 13289 млн. грн. у 2006 році до 141319 млн. грн. у 2012 році, тобто в 10,6 раза, що стало результатом посилення вимог з боку НБУ до формування резервів за кредитними операціями банків у повному обсязі відповідно до зростання сумнівних та безнадійних до повернення позик.

Дослідження пасивів банків зумовлено необхідністю виявлення проблем у рівні капіталізації банків, достатності залучених і запозичених ресурсів для здійснення активних операцій. Динаміка зміни структури пасивів банків України за 2006-2012 роки представлено в табл. 3.

Таблиця 3 – Динаміка зміни структури пасивів банків України за 2006-2012 роки, млн. грн. [3].

Показник	На 01.01.07	На 01.01.08	На 01.01.09	На 01.01.10	На 01.01.11	На 01.01.12	На 01.01.13
Пасиви банків	340179	599396	926086	880302	942088	1054280	1127192
Власний капітал	42566	69578	119 263	115175	137725	155487	169320

з нього: сплачений зареєстрований статутний капітал	26266	42873	82454	119189	145857	171865	175204
Зобов'язання банків з них:	297613	529818	806823	765127	804363	898793	957872
кошти суб'єктів господарювання	76898	111995	143928	115204	144038	186213	202550
кошти фізичних осіб	106078	163482	213219	210006	270733	306205	364003

Дані табл. 3 підтверджують, що власний капітал банків збільшився у 4 рази, з 42566 млн. грн. у 2006 році до 169320 млн. грн. у 2012 році. У структурі пасивів частка капіталу зросла з 12,51 % у 2006 році до 15,02 % у 2012 році, що зумовлено посиленнями вимогами НБУ до мінімального розміру статутного капіталу та нарощення регулятивного капіталу до величини 120 млн. грн. У посткризовий період спостерігається перевищення статутного капіталу банків над власним, що зумовлено збитковістю функціонування банківської системи загалом. Зобов'язання банків зросли у 3,2 раза, з 297613 млн. грн. у 2006 році до 957872 млн. грн. у 2012 році, що сигналізує про відновлення довіри вкладників і кредиторів до банківської системи після фінансово-економічної кризи 2008-2009 років, яка супроводжувалася відтоком банківських депозитів. У структурі банківських зобов'язань обсяг коштів суб'єктів господарювання зменшився з 25,84 % у 2006 році до 21,15 % у 2012 році, що свідчить про слабку фінансову спроможність корпоративних клієнтів, які вкладають вільні фінансові ресурси у інші сфери господарської діяльності на противагу банківському бізнесу. Обсяг коштів фізичних осіб навпаки збільшився з 35,64% у 2006 році до 79,71% у 2012 році. Основним кредитором банківської системи України залишаються депозити фізичних осіб у національній та іноземній валютах.

Динаміку фінансових результатів банків України за 2006-2012 роки наведено в табл. 4.

Таблиця 4 – Динаміка фінансових результатів діяльності банків України 2006-2012 роки, млн. грн. [3].

Показник	На 01.01.07	На 01.01.08	На 01.01.09	На 01.01.10	На 01.01.11	На 01.01.12	На 01.01.13
Доходи	41645	68185	122580	142995	136848	142778	150449
Витрати	37501	61565	115276	181445	149875	150486	145550
Результат діяльності	4144	6620	7304	-38450	-13027	-7708	4899

Дані табл. 4. підтверджують збільшення витратності функціонування банків України, яке спричинило збиткову діяльність у 2009 році у розмірі 38450 млн. грн., у 2010 році – 13027 млн. грн., у 2011 році – 7708 млн. грн. Незважаючи на зростання доходів у 3,4 раза, витрати збільшились у 4,0 рази. Проте, вже у 2012 році спостерігається беззбиткова діяльність (4899 млн. грн.). Негативні результати банківської діяльності зумовлені неякісними кредитними портфелями банків, неповерненням споживчих кредитів, особливо валютного характеру, значними обсягами іпотечних і довготермінових позик, вкладеннями в інвестиційні портфелі та цінні папери. Проблемні активи трансформуються у недостатній обсяг отриманих процентних доходів, який не покриває процентні витрати із залучення та запозичення ресурсів.

Функціонування проблемних і нежиттєздатних установ зумовило активізацію банкруств та ліквідації банків. Станом на 01 січня 2013 року у стані ліквідації перебуває 22

комерційні банки. Тому з метою підвищення результатів діяльності вітчизняні банківські установи активізують впровадження сучасних інноваційних банківських продуктів і послуг. Починаючи з 2008 року, активізується інноваційна активність банківської системи у вигляді створення комерційними банками власних платіжних систем. Так, на початок 2012 року створено 9 платіжних систем банків, правила яких узгоджені НБУ, тобто 5,11 % ліцензованих банків мають власні платіжні системи. Три платіжні системи, або 37,5 % являють собою внутрішньобанківські системи переказу коштів, 2 платіжні системи, або 25 % – внутрішньодержавні системи переказу коштів, 2 платіжні системи, або 25 % – міжнародні системи переказу коштів, 1 платіжна система, або 12,5 % – внутрішньобанківська платіжна система [4].

Основна спрямованість подальшого реформування банківської системи пов'язується з утвердженням функціональної дворівневої структури банківських відносин, що передбачає забезпечення Національним банком країни стабілізації грошового обігу, з одного боку, і здійснення всього комплексу банківських послуг комерційними банками – з іншого. Отже, перспективами розвитку діяльності банків в Україні можуть бути [2, с. 61-62]:

1. Прискорення розробки та прийняття комплексу законів про банківську та кредитну діяльність.

2. Здійснення політики, спрямованої на зміцнення авторитету Національного банку України. Підтримка принципу самостійності НБУ і його виключної підзвітності Верховній Раді.

3. Утворення автономної від НБУ системи органів зі здійснення реєстрації банківських установ та нагляду за банківською діяльністю відповідно до існуючої світової практики.

4. Розробка та здійснення комплексної програми розширення мережі, зміцнення і підвищення ролі у ринковій трансформації економіки комерційних банків, прийняття нормативних актів, що мають забезпечити правову основу безпосередньої участі комерційних банків у приватизаційному процесі, санації збиткових підприємств, зрошення капіталів промисловості та банків і утворення на цій основі конкурентоспроможного національного фінансового капіталу.

5. Створення системи швидкого реагування на виникнення системного ризику для банківської системи в цілому, яка б включала: по-перше, механізм оперативної оцінки стану банківської системи; по-друге, створення для суб'єктів економіки можливості вчасно оцінювати фінансовий стан будь-яких банків України.

6. Створення Міжбанківського фонду обов'язкового страхування банківських вкладів фізичних осіб, який матиме статус юридичної особи з метою захисту вкладів громадян.

7. Створення дієвого механізму застави майна.

Також можуть бути застосовані такі заходи:

– сприяння реструктуризації проблемних активів банків, продовження процесів реорганізації та ліквідації банків, які стали неплатоспроможними протягом фінансової та економічної кризи;

– вдосконалення системи гарантування вкладів фізичних осіб;

– запровадження нових ринкових інструментів для акумулювання та перерозподілу довгострокових фінансових ресурсів, включаючи заходи в рамках запровадження системи обов'язкового накопичувального пенсійного забезпечення [5].

Висновки. Розглянувши сучасний стан банківської діяльності, можна виявити такі негативні тенденції: різке збільшення простроченої заборгованості за наданими банками кредитами, обмеженість ресурсної бази, недостатність коштів, залучених від юридичних осіб для здійснення довгострокового кредитування розвитку економіки. Серед позитивних тенденцій, що склалися у банківській системі України за аналізований період, можна виокремити такі: зростання кількості зареєстрованих та ліцензованих банків; збільшення частки іноземного капіталу у структурі зростаючого статутного капіталу українських банків;

зростання частки власного капіталу у структурі банківських пасивів. Тому з метою підвищення результатів діяльності вітчизняні банківські установи активізують впровадження сучасних інноваційних банківських продуктів і послуг.

Список літератури

1. Закон України «Про банки і банківську діяльність» від 07.12.2000 року № 2121-III (із змінами, внесеними згідно із Законами від 16.10.2012). [Електронний ресурс]. – Режим доступу: <http://zakon4.rada.gov.ua/laws/show/2121-14>
2. Бублик М.О. Тенденції розвитку банківської системи України / М.О. Бублик // Управління розвитком. – 2012. - №10 (131). – С. 61-62.
3. Основні показники діяльності банків України. [Електронний ресурс]. – Режим доступу: http://www.bank.gov.ua/control/uk/publish/article?art_id=36807
4. Погодження правил платіжних систем. [Електронний ресурс]. – Режим доступу: <http://www.bank.gov.ua>
5. Програма економічних реформ Президента України на 2010-2014 роки. [Електронний ресурс]. – Режим доступу: http://www.president.gov.ua/docs/Programa_reform_FINAL_1.pdf

СТРУКТУРА БЮДЖЕТУ ПЕНСІЙНОГО ФОНДУ УКРАЇНИ

**О.І. Стоянець, ст. гр. ФК-12-М,
Т.А. Мельник, доц., канд. екон. наук
Кіровоградський національний технічний університет**

Пенсійний фонд України функціонує як фінансово-банківська система, активи якої формуються за рахунок страхових внесків підприємств, громадян та дотацій із державного бюджету України.

Бюджет Пенсійного фонду відповідно до ст. 71 Закону України «Про загальнообов'язкове державне пенсійне страхування» – це план утворення та використання цільового страхового фонду, що формується із страхових внесків до солідарної системи і надходжень з інших джерел, визначених цим законом.

Протягом останніх років актуальними є питання дефіциту бюджету Пенсійного фонду України, зокрема порушення принципу економічної залежності витраток на споживання від отриманих доходів і ВВП, дисбаланс розвитку пенсійної системи в рамках його дохідної і витраткової частин. Не менш важливою для України є демографічна проблема – старіння нації, що призводить до скорочення частки працюючого населення та, відповідно, зростання навантаження на ПФУ. За таких умов особливої уваги потребують питання збалансованості бюджету Пенсійного фонду України, а також ефективного й раціонального використання коштів Пенсійним фондом.

Аналіз структурних надходжень бюджету УПФУ в м.Кіровограді показує, що у 2012 році доходи Управління Пенсійного фонду у м.Кіровограді становили 818 млн.грн., що на 10,4 % менше ніж у 2010 році та на 17,5 % у 2011 році. Це значне падіння частково пов'язане з таким джерелом надходження, як власні надходження: у 2010 році ця сума становила 728,4 млн.грн., у 2012 році 11,7 млн.грн., що на 92 % менше ніж у 2010 році. Найбільшу частку доходів у загальних надходженнях до Пенсійного фонду у м. Кіровограді займають власні надходження, частка яких має негативну тенденцію до зниження. Кошти державного бюджету складають лише 16,7 % від загальної суми доходів. В усі роки ринкових реформ в Україні спостерігається значний ріст фінансових зобов'язань бюджету Пенсійного фонду України стосовно людей пенсійного віку й інших категорій громадян, які втратили

працевдатність. Дослідження підтверджують, що частина пенсійних витрат у ВВП країни вже перевищує 15 %. На сучасному етапі в Україні склалася ситуація, при якій солідарна пенсійна система не забезпечує сформованої потреби на виплату пенсій власними ресурсами. Сьогодні вся бюджетна політика України у сфері пенсійного забезпечення має бути спрямована на сполучення солідарної й накопичувальної систем. Фактичне виконання зобов'язань по пенсійних виплатах стало можливим тільки завдяки отриманим Пенсійним фондом позик із Державного бюджету.

В загальних видатках Управління пенсійного фонду у м. Кіровограді найбільша частка видатків у загальній сумі видатків припадає на виплату пенсій згідно з Законом України „Про загальнообов'язкове державне пенсійне страхування”. Це частка у 2010 році становила – 83,8 % поступово зростаючи до 84 %, у 2012 році. Також значна частка витрат припадає на виплату пенсій призначених за різними пенсійними програмами. Питома вага цих витрат в загальних витрат становила у 2010 році – 12,5 %, у 2011 році – 13,5%, у 2012 році – 11,7 %.

За 2010-2012 роки заборгованості з виплати пенсій та грошової допомоги в Управлінні Пенсійного фонду у м. Кіровограді не було. У 2010 році за рахунок власних надходжень Пенсійним фондом було нараховано пенсій у сумі 786,6 млн.грн. та фактично виплачено пенсій на суму 790,3 млн.грн. Протягом 2011 року нараховано пенсій в сумі 844,8 млн.грн., що на 6,9 % більше ніж у 2010 році. Фактично виплачено пенсій – 848,4 млн.грн., (збільшення на 7,4 %). У 2012 році нараховано пенсій в сумі 717,7 млн.грн. (зменшення на 15 %), фактично нараховано пенсій 720,5 млн.грн. (зменшення на 9 %).

Видатки за рахунок власних надходжень у 2010 році становили 86,6 % від усієї суми видатків управління Пенсійного фонду, у 2011 році їх питома вага поступово зменшилась до 85,2 %, а у 2012 році – 87 % від усієї суми видатків.

Видатки згідно Закону України „Про пенсійне забезпечення військовослужбовців” у 2010 році склали 3,6 млн.грн., у 2011 році їх сума зменшилась до 3,2 млн.грн., а у 2012 році – до 2,9 млн.грн. Питома вага від усієї суми видатків склала лише до 0,4 %.

Видатки на виплату пенсій, доплат, призначених згідно Закону України „Про статус і соціальний захист громадян, які постраждали внаслідок Чорнобильської катастрофи” у 2010 році склали 13,2 млн.грн., у 2011 році їх сума зросла на 6,3 млн.грн., а у 2012 році збільшилась на 1,3 млн.грн. Питома вага від усієї суми видатків склала у 2012 році – 1,7 % проти 1,9 % у 2011 році.

Завдяки тому, що найбільшу питому вагу у загальному обсязі видатків на виплату пенсій та грошових допоміг пенсіонерам займають видатки за рахунок збору на обов'язкове державне пенсійне страхування, - саме за рахунок них і збільшується загальний обсяг видатків Пенсійного фонду.

Вивчивши динаміку основних фінансових показників Пенсійного фонду України можна говорити про те, що недотримання основних економічних законів при формуванні бюджету Пенсійного фонду зумовило значні обсяги його дефіциту та спричинило суттєву зміну структури доходів і видатків. У ході аналізу діяльності ПФУ було виявлено, що її головною проблемою є дисбаланс дохідної та видаткової частин бюджету як наслідок системного порушення принципу економічної залежності видатків споживання від отриманих доходів і внутрішнього валового продукту.

За таких умов порушується принцип загальнообов'язкового державного пенсійного страхування, визначений ст. 7 Закону України «Про загальнообов'язкове державне пенсійне страхування», щодо обов'язкового фінансування за рахунок коштів Пенсійного фонду витрат, пов'язаних із виплатою пенсій та наданням соціальних послуг в обсягах, передбачених цим законом, і відкладається на невизначений термін перетворення Пенсійного фонду в самоврядну, самоокупну організацію

Ми вважаємо, що в сучасних умовах стагнації економіки й фінансової кризи всіх сфер діяльності нашої держави питання управління пенсійним забезпеченням має перебувати в

центрі уваги Верховної Ради України, Кабінету Міністрів України, Пенсійного фонду України, Міністерства праці й соціальної політики й ряду інших органів управління економікою й соціальним захистом в Україні. На превеликий жаль, у центрі уваги українських політиків перебуває їхня передвиборча компанія, а не доля українського народу й насамперед тієї категорії, до якої належать пенсіонери.

Список літератури

1. Бахмач А. Що гальмує пенсійну реформу в Україні / А. Бахмач // Голос України. - 2011. - № 54, березень, 26.
2. Звіт про виконання бюджету УПФУ в м.Кіровограді за 2010-2012 рр.
3. Концепція подальшого проведення пенсійної реформи України. Проект, 7 липня 2008 р. [Електронний ресурс]. – Режим доступу: <http://www.pension.kiev.ua/pensref/info>.

ОПТИМІЗАЦІЯ СТРУКТУРИ ДЖЕРЕЛ ФІНАНСОВИХ РЕСУРСІВ ПІДПРИЄМСТВА

О.С. Дворцова, ст. гр. ФК-12м,
Г.Т. Пальчевич, проф., канд. екон. наук
Кіровоградський національний технічний університет

Нормальне функціонування підприємства та його конкурентоспроможність залежать від достатньої кількості фінансових ресурсів, які забезпечують платоспроможність та фінансову стійкість. Однак, як правило, багато господарюючих суб'єктів сьогодні відчувають нестачу в матеріальних і фінансових ресурсах, і, в додачу, не завжди раціонально використовують наявні фінансові ресурси. Це суперечить вимогам ринку, з якими стикається підприємство як суб'єкт господарської діяльності.

Вирішити дане протиріччя дозволяє ефективна система оптимізації структури капіталу на підприємстві. Розуміння сутності та необхідності застосування даної системи стає все більш актуальним для керівників підприємств, так як оптимальна структура формування і розміщення ресурсів відіграє вирішальне значення в підвищенні ефективності організації діяльності підприємства. Від того, які фінансові ресурси вкладені в основні та оборотні активи, яка частка їх знаходиться у сфері виробництва та обігу, в якій формі представлені, наскільки оптимальною є їх структура, багато в чому залежать виробничі і фінансові результати підприємства.

Проблемами оптимізації джерел формування капіталу і його структури займаються ряд вітчизняних і зарубіжних авторів, зокрема: Бланк І.А., Ковальова В., Ситник Г.В., Серов М., Стоянова Є., Терещенка О., Брігхем Ю., Ерхард М., Нікбахт Е.

Вирішення питань щодо розширення джерел формування капіталу підприємства та оптимізації його структури є частиною фінансової стратегії.

Визначення оптимальної структури капіталу потребує досягнення компромісу між ризиком та дохідністю, передбачає необхідність врахування наступних положень:

– зростання частки позикового капіталу посилює мінливість значень чистого грошового потоку, тобто підвищує фінансовий ризик;

– більш високе значення частки позикового капіталу забезпечує більше значення доходності на власний капітал, підвищує рентабельність власного капіталу підприємства, збільшує величину прибутку, що отримується з одночасним зростанням фінансового ризику.

Оптимальною структурою капіталу прийнято вважати структуру, коли більша частка належить власному капіталу. Варто зауважити, що для кожного підприємства існує своя оптимальна структура, що залежить від багатьох чинників. Наприклад, середньостатистична структура капіталу американської фірми буде значно відрізнятися від структури капіталу європейської фірми. Така ж різниця буде існувати і в розрізі галузевої приналежності підприємств, масштабу їх діяльності, стадії життєвого циклу тощо.

З урахуванням факторів, що впливають на побудову оптимальної структури капіталу, управління структурою джерел фінансових ресурсів на підприємстві зводиться до двох основних напрямів:

- 1) встановлення оптимальних рівнів для відповідного підприємства використання власного та залученого капіталів;
- 2) забезпечення залучення на підприємство необхідних видів та обсягів капіталу для досягнення розрахункових показників його структури [4].

Основна мета оптимізації структури капіталу полягає у виборі такого співвідношення різних форм фінансових ресурсів, яке максимізувало би вартість компанії при мінімізації середньозваженої вартості капіталу. Це, однак, легше сказати, ніж зробити. Хоча тема формування структури капіталу підприємства широко досліджена, немає єдиної формули або теорії, що остаточно визначає оптимальну структуру капіталу для всіх суб'єктів господарювання.

Основними методичними підходами до вирішення завдань щодо оптимізації структури джерел формування капіталу є наступні:

1. Управління величиною ефекту фінансового левериджу.
2. Формування політики фінансування активів з урахуванням вартості, ризиків і термінів залучення капіталу.
3. Орієнтація на мінімальну вартість залученого капіталу.

Використання першого методичного підходу передбачає наступні: визначення фінансового левериджу і його складових; оцінка рівня фінансового левериджу і факторів, які його формують; оптимізація структури джерел формування капіталу шляхом управління фінансовим левериджем.

$$EFL = (1 - N_{пп})(P_a - B_{ст}) \cdot (PK/BK) \quad (1),$$

де, $N_{пп}$ – ставка податку на прибуток; P_a – рентабельність активів, %; $B_{ст}$ – середній розмір відсотків за кредит, сплачених підприємством за використання позикового капіталу, %; PK – позиковий капітал; BK – власний капітал.

Дія фінансового важеля полягає у тому, що підприємство, використовуючи позичені кошти, змінює чисту рентабельність власного капіталу і свої дивідендні можливості. Коли підприємство бере борг, то воно зобов'язується сплатити відсотки і в майбутньому погасити суму боргу. Ці відсотки вираховують з оподаткованого прибутку і збільшують його величину для інвесторів. Однак, чим більше боргів має підприємство у структурі свого капіталу, тим вищий фінансовий ризик. Це означає, що, незалежно від рівня доходу від своїх операцій, підприємство має сплачувати як основну суму боргу, так і відсотки за нього, коли настає термін погашення. На практиці такі дослідження треба використовувати при прийнятті рішень про структуру капіталу [4].

Для другого методичного підходу характерний вибір дешевших джерел фінансування активів підприємства. У цих цілях всі активи підприємства поділяються на три групи: необоротні активи, постійна частина оборотних активів і змінна частина оборотних активів. При цьому підприємства можуть використовувати три підходи до фінансування окремих груп активів за рахунок різних джерел формування капіталу:

- консервативний, який передбачає використання власного капіталу і довгострокових зобов'язань для формування необоротних активів та половини змінної частини оборотних активів;

- агресивний, що передбачає використання власного капіталу і довгострокових зобов'язань тільки для фінансування необоротних активів. Оборотні активи в повному обсязі формуються за рахунок короткострокових зобов'язань;

- компромісний, згідно якого фінансування необоротних активів та постійної частини оборотних активів здійснюється за рахунок власного капіталу і довгострокових зобов'язань. При цьому змінна частина оборотних активів формується за рахунок короткострокових зобов'язань.

При використанні третього методичного підходу процес оптимізації структури формування капіталу ґрунтується на попередній оцінці вартості власного і позикового капіталу при різних умовах його залучення та здійсненні різноманітних розрахунків середньозваженої вартості капіталу [1, с. 355-371].

$$CBK (WACC) = \sum K_{пв} \cdot BK_i \quad (2)$$

де $CBK (WACC)$ – середньозважена вартість капіталу, %; $K_{пв}$ – коефіцієнт питомої ваги окремого і-того виду (джерела) капіталу підприємства; BK_i – вартість і-того виду капіталу підприємства [5].

Розглянувши запропоновані методичні підходи і різні думки науковців та практиків, можна зробити висновок, що одним із з головних завдань формування капіталу є оптимізація його структури з урахуванням заданого рівня прибутковості і можливого рівня ризику. Це реалізується різними методами, найбільш прийнятним та поширеним серед яких є управління величиною ефекту фінансового левериджу.

Список літератури

1. Бланк И.А. Управление использованием капитала / И. А. Бланк. – К.: «Ника-центр», 2009. – 656 с.
2. Боронос В.Г. Формування механізму оптимізації структури капіталу та його вплив на фінансовий потенціал підприємства [Текст] / В.Г. Боронос // Механізм регулювання економіки. – 2010. – № 3.Т.1 – С. 154–166.
3. Головки Т.В., Сагова С.В. Стратегічний аналіз: Навч.-метод. посібник для вивч. дисц. / За ред. д-ра екон. наук, проф. М.В. Кужельного. – К.: КНЕУ, 2009. – 198 с.
4. Семенов А.Г. Методи оптимізації структури капіталу [Електронний ресурс]. – Режим доступу: http://archive.nbuv.gov.ua/portal/soc_gum/Dtr_ep/2011_2/files/EC211_34.pdf
5. Фінансова діяльність суб'єктів господарювання [Текст]: навч. посіб./ ред. Г.І. Філіна. – 2-ге вид., перероб. та доп. – К.: Центр учбової літератури, 2009. – 320 с.

МЕТОДИ ТА ПОКАЗНИКИ ОЦІНКИ ФІНАНСОВОГО СТАНУ ПІДПРИЄМСТВА

М.О. Грешнікова, ст. гр. ФК-09-1, М.І. Руденко, асист.
Кіровоградський національний технічний університет

Фінансовий стан сучасного суб'єкта економіки – поняття багатогранне, комплексне і достатньо неоднозначне. Загалом змістова характеристика економічної категорії "фінансовий стан підприємства" подається як результат взаємодії всіх елементів фінансових відносин, визначається сукупністю виробничо-господарських факторів і характеризується системою показників та індикаторів, які відображають наявність, розміщення і використання економічних ресурсів суб'єкта господарювання.

Характеризуючи фінансовий стан, здебільшого спираються на індикативну основу, яка встановлює ефективність взаємодії внутрішніх чинників (наявних економічних ресурсів), хоча у сучасному ринковому середовищі зовнішні фактори можуть спричинювати істотний (інколи визначальний) вплив на фінансово-економічну позицію підприємства.

Актуалізація використання показників, що характеризують фінансовий стан, їх ролі в управлінні підприємством зумовлена низкою об'єктивних факторів: високим ступенем невизначеності загальноекономічного середовища, розбалансованістю ринкових механізмів та інструментарію державного регулювання економікою, неоднозначною спрямованістю різномірних фінансових інституцій тощо, які прямо чи опосередковано впливають на фінансове становище окремого суб'єкта економіки. З урахуванням наведеного та посткризових умов функціонування підприємств, розроблення параметра адекватних характеристик категорії "фінансовий стан підприємства" та адаптивних теоретико-методологічних і прикладних аспектів її оцінювання, є актуальним завданням економічних досліджень.

На сьогодні існують розбіжності у визначенні сутності поняття «фінансовий стан підприємства», що спричиняє неоднозначність у здійсненні його оцінки на підприємствах. Тому потрібно уточнити це поняття. Саме це питання розглядає Т. А. Обущак у своїй статті «Сутність фінансового стану підприємства». Автор запропонував таке трактування цього поняття: фінансовий стан підприємства – це сутнісна характеристика діяльності підприємства у певний період, що визначає реальну та потенційну можливість підприємства забезпечувати достатній рівень фінансування фінансово-господарської діяльності та здатності ефективно здійснювати цю діяльність у майбутньому [2, с. 11].

З іншого боку, Поддєрьогін А. М. визначає це поняття більш широко: фінансовий стан підприємства – це комплексне поняття, яке є результатом взаємодії всіх елементів системи фінансових відносин підприємства, визначається сукупністю виробничо-господарських факторів і характеризується системою показників, що відображають наявність, розміщення і використання фінансових ресурсів [4].

Фінансовий аналіз є методом оцінки і прогнозування фінансового стану підприємства на підставі даних бухгалтерського обліку і звітності за певний період та на певну дату.

В економічній теорії та практиці існують різні класифікації методів економічного аналізу взагалі та фінансового аналізу зокрема.

Перший рівень класифікації виокремлює неформалізовані та формалізовані методи аналізу.

Неформалізовані методи аналізу ґрунтуються на описі аналітичних процедур на логічному рівні, а не на жорстких аналітичних взаємозв'язках та залежностях. До неформалізованих належать такі методи: експертних оцінок і сценаріїв; психологічні; морфологічні; порівняльні; побудови системи показників; побудови системи аналітичних таблиць. Ці методи характеризуються певним суб'єктивізмом, оскільки в них велике значення мають інтуїція, досвід та знання аналітика.

До формалізованих методів фінансового аналізу належать ті, у підґрунтя яких покладено жорстко формалізовані аналітичні залежності, тобто методи: ланцюгових підстановок; арифметичних різниць; балансовий; виокремлювання ізольованого впливу факторів; відсоткових чисел; диференціальний; логарифмічний; інтегральний; простих і складних відсотків; дисконтування.

У процесі фінансового аналізу широко застосовуються і традиційні методи економічної статистики (середніх та відносних величин, групування, графічний, індексний, елементарні методи оброблення рядів динаміки), а також математико-статистичні методи (кореляційний аналіз, дисперсійний аналіз, факторний аналіз, метод головних компонентів).

Важливим методом, за допомогою якого можна оцінити фінансовий стан підприємства, є використання системи фінансових показників та коефіцієнтів. В економічній літературі з фінансів та фінансового менеджменту пропонується використовувати близько 50

показників для аналізу поточного стану підприємства. На практиці використовують, як правило, всього 14 показників.

Основні з них можуть бути розбиті на такі блоки:

1. Показники оцінки майнового стану (дають змогу визначити виробничий потенціал підприємства).

2. Показники ліквідності і платоспроможності (дають можливість оцінити спроможність своєчасно і у повних обсягах здійснювати розрахунки по короткостроковим зобов'язанням).

3. Показники оцінки ділової активності (оцінюють ефективність використання матеріальних, трудових, фінансових ресурсів).

4. Показники фінансової стійкості (визначають структуру джерел фінансування, які різняться доступністю, ризиковістю, вартістю).

5. Показники прибутковості і рентабельності (висвітлюють загальну ефективність вкладення коштів у дане підприємство) [1, с.3].

Проте, самі по собі ці фінансові коефіцієнти несуть не дуже багато інформації, тому для одержання на їх основі висновків про стан підприємства необхідно зіставити аналітичні показники по окремих підприємствах із деякими нормативними чи середньостатистичними показниками. У світовій практиці широко використовують нормативні значення, визначені на основі чималої багаторічної практики аналізу діяльності підприємства. На жаль, сьогодні в Україні звернутися до аналогічної практики немає можливості. З іншого боку, використовувати для оцінки в умовах України (умовах нерозвинутого вітчизняного фондового ринку, поширення "тіньового" сектору) набір індикаторних показників, що використовуються за кордоном, неможливо через те, що вони відбивають зовсім інше середовище господарювання.

Тому доцільно порівнювати фінансові показники, що характеризують діяльність підприємства, не з нормативними значеннями, а з:

– середніми значеннями аналогічних показників, розрахованими для сукупності підприємств кожної галузі, які виробляють основну частку її продукції;

– середніми значеннями таких показників, визначеними в цілому по всьому обсягу випуску відповідної галузі;

– значеннями показників, рекомендованих у працях українських дослідників, які відповідають вимогам безпечного функціонування;

– показниками діяльності найкращих підприємств тощо.

Підбиваючи все вищесказане, можна зробити наступний висновок, що сьогодні найнеобхіднішим є:

– удосконалити інформаційне та методичне забезпечення фінансового стану підприємства;

– удосконалити структуру аналізу стану підприємства, залежно від мети та змісту роботи на кожному етапі;

– працювати над методикою форм фінансової звітності, що дозволить підвищити її аналітичні можливості та реальність оцінки майна;

– розробляти методику комплексної бальної оцінки фінансового стану підприємства, яка б дозволила проаналізувати стан підприємства за оптимальною сукупністю фінансових показників та коефіцієнтів;

– удосконалити теоретичні засади формування та реалізації інформаційної системи підприємства;

– переглянути і доопрацювати нормативні акти, які розкривають методики аналізу фінансового стану підприємства;

– удосконалити форми і методи фінансового забезпечення функціонування підприємства, тобто пошук нових ефективних шляхів фінансової діяльності;

– адаптувати методики аналізу до сучасних економіко-правових умов [3, с.65].

Список літератури

1. Конторщикова О. Аналіз фінансового стану як передумова ефективного управління підприємством / О. Конторщикова // Економіка, Фінанси, Право. – 2002. – № 6. – С. 3-5.
2. Обушак Т.А. Сутність фінансового стану підприємства / Т.А. Обушак // Актуальні проблеми економіки. – 2007. – №9. – С. 11-15.
3. Руда Р. В. Оцінка фінансового стану підприємства: сутність та необхідність / Р. В. Руда // Вісник Бердянського університету менеджменту і бізнесу. – 2010. – №1(9). – С.61-65.
4. Фінанси підприємств: [підручник] / А.М. Поддєрьогін, М.Д. Білик, Л.Д. Бурак та ін. / кер. кол. авт. і наук. ред. проф. А.М. Поддєрьогін. – [7-ме вид., без змін]. – К.: КНЕУ, 2008. – 522 с.

СУЧАСНИЙ СТАН АВТОТРАНСПОРТНОГО СТРАХУВАННЯ В УКРАЇНІ

М.О. Грешнікова, ст. гр. ФК-09-1, **О.Ю. Коцюмба**, асист.
Кіровоградський національний технічний університет

У сучасних умовах господарювання ризику, що супроводжують транспортну діяльність, становлять небезпеку загибелі людей, пошкодження або знищення майна та суттєво впливають на її результати. Страхування є одним з найбільш ефективних і надійних методів фінансування автотранспортних ризиків, що сприяє захисту майнових інтересів юридичних і фізичних осіб – власників транспортних засобів, безпеці та стабільності їх підприємницької діяльності. Значення організації страхового захисту на транспорті суттєво зростає в умовах посткризового розвитку економіки, оскільки страхування стимулює ділову активність суб'єктів транспортного ринку, покращує інвестиційний клімат у галузі та збільшує можливості економічного зростання. Тому одним із стратегічних завдань є розвиток і вдосконалення автотранспортного страхування як найважливішої складової національного страхового ринку.

Аналіз світового досвіду показав, що автострахування один з найперспективніших видів страхування у світі. В умовах становлення і стрімкого розвитку страхового ринку України автострахування поступово набуває актуальності і все більше страхових компаній прагнуть придбати ліцензії на цей вид страхових послуг.

Поняття автотранспортне страхування включає в себе комплекс видів страхування, котрі відносяться до різних його галузей і об'єднаних спільною ознакою – наданням страхового забезпечення учасникам дорожнього руху, потерпілим в результаті дорожньо-транспортної пригоди. Як правило, автотранспортне страхування поділяють на: страхування наземного транспорту (КАСКО); страхування цивільно-правової відповідальності власників наземних транспортних засобів (ОСЦПВ); страхування цивільно-правової відповідальності власників наземних транспортних засобів "Зелена картка".

За 9 місяців 2012 року обсяг валових страхових премій з автострахування (КАСКО, ОСЦПВ, «Зелена картка»), у порівнянні з аналогічним періодом 2011 року, зріс на 4,1%, обсяг валових страхових виплат збільшився на 8,1%. При цьому частка валових страхових премій та валових страхових виплат страхування цивільно-правової відповідальності власників наземних транспортних засобів (ОСЦПВ) в автострахуванні становить 39,2% та 38,4% відповідно.

Надходження валових страхових премій при страхуванні наземного транспорту (КАСКО) за 9 місяців 2012 року зменшилося на 0,6% у порівнянні з аналогічним періодом

2011 року і становило 2 615,5 млн. грн., при страхуванні цивільно-правової відповідальності власників наземних транспортних засобів (ОСЦПВ) обсяг валових страхових премій збільшився на 10,2% і становив 1 852,1 млн. грн.

За 9 місяців 2012 року на 56,2 тис. одиниць (або на 1%) збільшилася кількість укладених договорів страхування цивільно-правової відповідальності власників наземних транспортних засобів (ОСЦПВ) – до 6 316,0 тис. одиниць.

Обсяг валових страхових виплат при страхуванні наземного транспорту (КАСКО) за 9 місяців 2012 року становив 1 104,5 млн. грн., що на 6,8% більше, ніж за аналогічний період 2011 року; обсяг валових страхових виплат при страхуванні цивільно-правової відповідальності власників наземних транспортних засобів (ОСЦПВ) становив 729,5 млн. грн., що на 11,6% більше, ніж за аналогічний період 2011 року.

Рівень валових страхових виплат зі страхування наземного транспорту (КАСКО) станом на 30.09.2012 становив 42,2 (станом на 30.09.2011 – 39,3%), при страхуванні цивільно-правової відповідальності власників наземних транспортних засобів (ОСЦПВ) – 39,4% (станом на 30.09.2011 – 38,9%).

За підсумками 9 місяців 2012 року:

– при страхуванні наземного транспорту (КАСКО) обсяг чистих страхових премій становив 2 410,1 млн. грн., при страхуванні цивільно-правової відповідальності власників наземних транспортних засобів (ОСЦПВ) – 1 818,1 млн. грн.;

– при страхуванні наземного транспорту (КАСКО) обсяг чистих страхових виплат становив 1 078,1 млн. грн., при страхуванні цивільно-правової відповідальності власників наземних транспортних засобів (ОСЦПВ) – 729,4 млн. грн.[2].

Збільшення надходжень валових страхових премій зі страхування цивільно-правової відповідальності власників наземних транспортних засобів (ОСЦПВ) пов'язане передусім з подорожчанням полісів обов'язкового страхування транспортних засобів, що зумовлено зміною коригуючих коефіцієнтів до страхового платежу, за допомогою яких визначається ціна поліса, та підвищення лімітів відповідальності страхових компаній.

Немало проблем породжуються низькою фінансовою освіченістю та страховою культурою клієнтів. Іншою об'єктивною і досить поширеною проблемою, яка перешкоджає розвитку страхового ринку, є протизаконні дії, причому як з боку страхової компанії, так і зі сторони клієнта (застрахованого). Зловживання з боку страхової компанії можуть полягати в порушенні умов договорів страхування (прострочення термінів виплати страхового відшкодування, розрахунок неправильних сум страхових відшкодувань). Щодо протизаконних дій з боку клієнтів (застрахованих), то вони можуть бути досить різноманітні, починаючи від дрібних порушень (невчасна сплата страхового платежу за договором) і закінчуючи справжніми кримінально карними діями (надання недостовірних відомостей при укладанні договору страхування, фальсифікація страхового випадку і тощо). Українські страховальники з метою отримання вигоди можуть паралельно страхувати свої автомобілі у декількох страхових компаніях і підстроювати страхові випадки, перебивати номери з застрахованих ідентичних машин тощо (фантазія і ментальність національного страховальника дозволяє йому вигадувати все нові й нові схеми наживання на страхових компаніях). Розвиток страхового ринку неминуче спричиняє зростання страхового шахрайства. За останні роки в Україні шахраїв не стало більше, але вони стали більш грамотні. Шахраї не тільки приносять збитки операторам ринку, але і негативно впливають на їх тарифну політику. А це безпосередньо б'є по кишені чесних громадян, оскільки страховики вимушені закладати очікувані втрати в розмір тарифу.

Водночас, ухилення автовласників від укладення договорів обов'язкового страхування цивільно-правової відповідальності власників наземних транспортних засобів та небажання укладати договори страхування безпосередньо транспортних засобів пов'язане з низьким рівнем довіри до страховиків. І така недовіра в багатьох випадках є виправданою. Адже загальновідомо, що на сьогодні для переважної більшості страховиків автострахування

не є прибутковим, оскільки відноситься до ризикових видів страхування. А враховуючи те, що страхування це, насамперед, бізнес, то природно, що кожний страховик намагається мінімізувати свої витрати, зокрема, за рахунок зменшення страхових виплат саме за договорами автострахування.

З огляду на зазначене необхідно здійснити:

- перегляд тарифної політики страхових компаній, зокрема тих, що мають значну питому вагу автострахування в своїх портфелях [4, с.16];
- створення розвинутої та платоспроможної системи страхування цивільної відповідальності власників наземних транспортних засобів, здатної компенсувати збитки від непередбачених подій;
- запровадження програм інформування населення через ЗМІ про стан і перспективи страхового ринку;
- розширення міжнародного співробітництва в області обміну інформацією про діяльність страхових компаній;
- підвищення платоспроможного попиту на страхові послуги шляхом запровадження нових систем заохочення;
- відновлення довіри українського населення до страховиків;
- підвищення потужності страхових компаній шляхом підвищення розмірів власного капіталу, покращення організації роботи та надання якісних страхових послуг;
- посилення контролю за діяльністю страховиків з боку органів страхового нагляду та розвитку системи перестрахування;
- активізація ролі держави та її органів у зміцненні та розвитку авто страхування [1, с.232].

Отже, оцінка стану ринку автотранспортного страхування виявила низку проблем, які стримують розвиток ринку автострахування України, а саме: зменшення попиту на послуги автострахування з боку потенційних страхувальників, погіршення загального стану платоспроможності страховиків, відсутність якісної статистичної інформації в страховому секторі, недосконалість законодавчого регулювання, низький рівень послуг, що надаються окремими страховиками та наявність випадків шахрайства, недовіра населення до страхових компаній. Вирішення цих проблем в Україні дозволить покращити ситуацію на страховому ринку як об'єктивного атрибуту ринкової економіки в сучасних умовах.

Список літератури

1. Лесик Л. М. Досвід застосування в Україні обов'язкового страхування цивільно-правової відповідальності власників наземних транспортних засобів [Текст] / Л. М. Лесик // Актуальні проблеми економіки. - 2010. - №6. - С. 231-234.
2. Офіційний сайт Національної комісії з регулювання ринків фінансових послуг // [Електронний ресурс]. – Режим доступу: <http://www.dfp.gov.ua>.
3. Панченко О.І. Сучасний стан та перспективи розвитку транспортного страхування в Україні / О.І. Панченко, М.В. Дубина // Вісник ЧДТУ. – 2010. – №44. – С. 256-266.
4. Пустовийт Р.Ф. Вплив фінансової нестабільності на розвиток авто страхування в Україні // [Електронний ресурс]. – Режим доступу: www.nbu.gov.ua/portal/soc_gum/znpchdu/2009_24/articles/2_Pystoviyt.pdf

ОСОБЛИВОСТІ ОЦІНКИ ФІНАНСОВОГО СТАНУ МАЛИХ ПІДПРИЄМСТВ

В.Я. Маньковська, ст. гр. ФК-09-1, М.І. Руденко, асист.
Кіровоградський національний технічний університет

Постановка проблеми. Розвиток малого бізнесу є потужним важелем у вирішенні комплексу політичних, фінансово-економічних і соціальних проблем, а саме формування ефективної структури економіки й розвинутого конкурентного середовища, збільшення обсягів податкових надходжень до бюджетів різних рівнів, збільшення валового внутрішнього продукту, зниження рівня безробіття й забезпечення зайнятості населення шляхом створення нових робочих місць, зменшення розміру соціальних трансфертів, насичення ринку різноманітними товарами і послугами. Тому забезпечення стабільного функціонування підприємств в конкурентних умовах ринкової економіки об'єктивно вимагає постійної діагностики їхнього фінансового стану з метою своєчасного виявлення негативних змін.

Виклад основного матеріалу. Згідно Закону України «Про розвиток і державну підтримку малого і середнього підприємництва в Україні» від 22.03.2012 р. № 4618-17 під малими підприємствами розуміються юридичні особи – суб'єкти господарювання будь-якої організаційно-правової форми та форм власності, в яких середня кількість працівників за звітний період (календарний рік) не перевищує 50 осіб та річний дохід від будь-якої діяльності не перевищує суму, еквівалентну 10 мільйонам євро, визначену за середньорічним курсом НБУ [1].

Мале підприємництво є найбільш динамічним елементом структури національного господарства. Розвиток малих підприємств веде до насичення ринку товарами і послугами, підвищення експортного потенціалу, кращому використанню місцевих сировинних ресурсів.

Суб'єкти малого бізнесу є одним із важливих джерел формування робочих місць в Україні. На малих підприємствах зайнято 11 % працюючого населення країни. Вони постійно створюють нові робочі місця, цим самим зменшують рівень безробіття в країні.

На території України загальна кількість зайнятих працівників за 2010 рік у малому підприємстві становила 2 073,6 тис. осіб (або 9,8 % від загальної кількості зайнятого населення в Україні), що на 3,7 % менше, ніж у 2009 році [4].

Частка продукції малих підприємств у загальному обсязі реалізованої продукції (робіт, послуг) щороку знижується за нестабільного зниження показників зайнятості працівників на них. Це є одним із негативних факторів розвитку малих підприємств в Україні. Аналіз результативності фінансово-господарської діяльності таких підприємств найчастіше має від'ємні значення. Це може бути пояснено тим, що керівництво на малих підприємствах не завжди цікавиться фінансовою стійкістю, несистематично проводить аналіз своїх підприємств. Значної уваги в аналізі фінансового стану підприємства приділяється тому, що, з одного боку, він є результатом діяльності підприємства, свідчить про конкретні досягнення, а з іншого – виявляє передумови розвитку підприємства.

Фінансовий стан підприємства – це реальна і потенційна фінансова спроможність його забезпечити певний рівень фінансування поточної діяльності, саморозвитку та погашення зобов'язань перед юридичними, фізичними особами та державою [3].

Основним показником, що ним визначається приналежність до малого підприємства, є чисельність зайнятих на підприємстві. Для суб'єктів малого підприємництва середньооблікова чисельність працівників у звітному періоді (календарному році) не повинна перевищувати 50 осіб.

Є інший показник – величина валового доходу. Якщо обсяг річного валового доходу не перевищує 10 млн. євро, тоді організація вважається суб'єктом малого підприємництва.

Також мале підприємство відрізняється від середнього та великого тим, що може використовувати спрощену систему оподаткування, бухгалтерського обліку та звітності.

Фінансовий стан малого підприємства – важлива характеристика його економічної діяльності, яка вимагає відповідної господарської діяльності для забезпечення відповідного доходу, отриманого від сумісної діяльності обмеженого кола працівників. Фінансовий стан значною мірою визначає конкурентоспроможність підприємства, його потенціал у діловій співпраці, оцінює, якою мірою гарантовано економічні інтереси самого підприємства і його партнерів у фінансових та інших відносинах. Цілі, з якими здійснюють аналіз та оцінку фінансового стану підприємства, будуть різними у працівників, кредиторів та інвесторів.

Оцінка фінансового стану малого підприємства відрізняється від діагностики великих фірм. Для здійснення фінансового аналізу будь-якого підприємства використовують такі методи:

- неформалізовані методи аналізу;
- елементарні методи мікроекономічного аналізу,
- традиційні методи економічної статистики;
- математико-статистичні методи вивчення зв'язків;
- методи теорії ухвалених рішень;
- методи фінансових обчислень.

Але не всі вони застосовні у фінансовому аналізі підприємства малого бізнесу. Це пов'язано з деякими проблемами у застосуванні цих методів.

До основних проблем належать:

- брак інформаційної бази (відсутність стандартної звітності, відсутність повного документообігу);
- запровадження спрощеної системи оподаткування, бухгалтерського обліку та звітності;
- врегульованість економічних відносин, яка не дозволяє підприємствам повною мірою користуватися податковим і гарантійним правом, залучати кредити й інвестиції, що найчастіше призводить до згорання діяльності безлічі малих підприємств [2].

Із традиційних методів економічної статистики для аналізу підійдуть методи: групування; коефіцієнтів (уразі ведення бухгалтерської звітності повною мірою); графічний; індексний.

На наш погляд, повною мірою доцільно використовувати для фінансового аналізу малого підприємства традиційний метод економічної статистики, а саме коефіцієнтний аналіз.

Висновки. Таким чином, своєчасна і регулярна економічна діагностика основних аспектів фінансової діяльності малого підприємства, важливою складовою якої є механізм фінансового забезпечення, дозволяє знизити ймовірність виникнення кризових фінансових ситуацій на макро- і мікрорівні, сприяє стабілізації виробничо-господарського процесу, отже, використання коефіцієнтного аналізу методики оцінки фінансового стану підприємства, з точки зору ступеня його захищеності (фінансової стійкості) та ефективності діяльності, значно полегшить роботу фінансових аналітиків та зробить результати цієї роботи більш об'єктивними й такими, які відповідають реальній ситуації в економіці країни.

Список літератури

1. Закон України «Про розвиток і державну підтримку малого і середнього підприємництва в Україні» від 22.03.2012 р. № 4618-17: [електронний ресурс] / режим доступу – www.rada.gov.ua
2. Бутенко О.А. Оцінювання фінансового стану малих підприємств / О.А. Бутенко // Теорія та практика державного управління. – 2011. №3 (22). – С.147-151
3. Дацко Л. О. Сутність та оцінка фінансового стану підприємства / Л. О. Дацко // Держава та регіони. – 2010. № 1. – С. 307 - 312.
4. Державний комітет статистики України: [Електронний ресурс] / режим доступу – www.ukrstat.gov.ua

КРЕДИТНО-ТОВАРНА ПОЛІТИКА СУБ'ЄКТІВ ПІДПРИЄМНИЦТВА

В.Я. Маньковська, ст. гр. ФК-09-1,

Л.І. Міюкова, доц., канд. техн. наук

Кіровоградський національний технічний університет

Дедалі все частіше продаж товарів у кредит стає звичайним способом ведення справ для виробничих і торговельних підприємств. Пропонування кредитних послуг у сучасних умовах є зняттям конкурентної боротьби при залученні клієнтів. Безперечною є тенденція збільшення кредитних торговельних операцій, що, у свою чергу, обумовлює гостроту дилеми твердої або вільної кредитної політики. Дуже суворі умови товарного кредитування можуть скоротити кількість покупців, а надмірно ліберальні будуть сприяти не тільки збільшенню обсягів продажу товарів, але й мінімізації зворотного припливу капіталу внаслідок несвоечасної сплати боргів з боку контрагентів та максимізації витрат, пов'язаних з поверненням боргу. У таких умовах особливої актуальності набуває ефективне управління дебіторською заборгованістю шляхом формування кредитно-товарної політики, що сприятиме не лише оптимізації її розміру, а й інтервенції ринку та нових клієнтів, підтримці досягнутих успіхів на належному рівні, забезпеченню сталого розвитку діяльності підприємства.

Кредитна політика є частиною загальної політики управління обіговими активами і маркетингової політики підприємства яка спрямована на збільшення обсягу реалізації продукції і оптимізацію дебіторської заборгованості. Кредитно-товарна політика – це комплекс рішень, що включає термін кредиту компанії, стандарти кредитоспроможності, порядок погашення купівельної заборгованості і пропонувані знижки. Весь комплекс питань щодо управління дебіторською заборгованістю, тобто визначення обсягу, структури, умов надання та інкасації дебіторської заборгованості регулюється прийнятою кредитно-товарною політикою підприємства окремо за комерційними (їх ще називають фірмовими) товарними кредитами та споживчими кредитами.

Товарний кредит – це форма короткострокового фінансування, що надається компанії-покупцеві, та засіб збільшення обсягу продажів компанії-продавця [3].

Основними критеріями ефективності кредитної політики є зростання прибутковості основної діяльності компанії, або внаслідок збільшення обсягів продажів (що буде відбуватися при лібералізації кредитування), або за рахунок пришвидшення обігу дебіторської заборгованості (чому сприяє жорсткість кредитної політики) та рівень кредитного ризику. Надання товарного кредиту, як і фінансового кредиту, пов'язано з ризиком повернення коштів, який оцінюється і приймається керівництвом підприємства залежно від їхнього ставлення до можливих меж ризикованості бізнесу. Залежно від визначеної припустимої межі ризику кредитування розрізняють три принципових типи кредитної політики підприємства стосовно покупців продукції (табл. 1.) [1].

Таблиця 1 – Характеристика типів кредитної політики.

Тип кредитної політики		
Консервативний	Помірний	Агресивний
<p>Основною метою є мінімізація кредитного ризику разом з бажанням не відставати від загальних тенденцій ринку.</p> <p>При застосуванні даного типу кредитної політики характерною особливістю є скорочення кола покупців у кредит та надання відстрочки платежу виключно надійним покупцям.</p> <p>Суттєво скорочуються строки надання кредиту та його розміри, збільшується вартість кредиту. Наслідком впровадження такої політики може бути досягнення стабільного фінансового стану в короткостроковій перспективі та ймовірність втрати ринку та конкурентних переваг</p>	<p>Основною метою є орієнтація на середній рівень кредитного ризику, що дозволяє максимізувати фінансову стабільність підприємства як у короткостроковій перспективі, так і в довгостроковій.</p> <p>У більшості випадків є відображенням умов усереднених кредитної політики в галузі з огляду на загально-прийнятну фінансову та комерційну практику</p>	<p>Основною метою є максимізація обсягів реалізації продукції і, як результат, зайняття більшої частки ринку, або максимізація прибутку у короткостроковій перспективі.</p> <p>Впровадження такого типу кредитної політики супроводжується ігноруванням високого рівня кредитного ризику. Таким чином, кредит поширюється на максимальну кількість покупців, включаючи найбільш ризиковані їх групи.</p> <p>Може збільшуватися період надання та обсяг кредиту, пролонгуватися борг, знижуватися вартість відстрочки платежу. Разом із зростанням частки ринку та збільшенням потенційного прибутку може спостерігатися зниження платоспроможності та ліквідності підприємства</p>

З огляду на вищезазначене, підприємство постійно повинно переглядати свою кредитну політику через зміни внутрішнього та зовнішнього середовища. На практиці так і відбувається. При чому такі типи кредитної політики, як консервативний та агресивний, є транзитними. Їх застосування допомагає досягти короткострокових цілей (наприклад, швидкої стабілізації фінансового стану підприємства та реанімації платоспроможності при застосуванні консервативного типу політики або закріплення на ринку збуту товару та розширення обсягів продажу для подальшої максимізації прибутку). При їх вирішенні кредитна політика, так би мовити, стабілізується та трансформується у помірний тип, синонімом якої, на наш погляд, може бути «оптимальна кредитна політика».

При формуванні кредитної політики підприємства необхідно керуватися такими вимогами: неприпустимо акумулювання великої величини дебіторської заборгованості відносно власного капіталу; прогнозування наслідків зростання дебіторської заборгованості з позиції її впливу на фінансові результати; орієнтація на більше число покупців з метою зменшення ризику несплати одним або декількома великими споживачами.

Фінансовий стан підприємств прямо залежить від швидкості перетворення коштів, інвестованих в дебіторську заборгованість, у реальні кошти. Для оцінювання впливу величини дебіторської заборгованості на основні показники фінансового стану підприємства пропонується використовувати детерміновані факторні моделі, які відображають вплив чинників на показники ефективності (рентабельність, обіговість), фінансової стійкості та платоспроможності підприємства [2].

Підґрунтям вибору окремого типу кредитної політики підприємства є актуальні цілі підприємства. Якщо актуальною метою підприємства є виживання в умовах жорсткої конкурентної боротьби, то логічним буде встановлення низьких цін на продукцію (товари) та збільшення терміну відстрочки платежу для контрагентів. Якщо підприємство прагне максимізації короткострокового прибутку, то встановлюються такі умови роботи з покупцями (термін відстрочки платежу, спосіб погашення боргу, ціна тощо), які найбільш ефективно збільшують короткостроковий прибуток, грошовий потік або рентабельність активів. Якщо основною метою підприємства є зайняття максимальної частки ринку, то рекомендованим є, як і в першому випадку, вибір більшого терміну відстрочки та низька ціна.

Слід зазначити, що, застосовуючи ту чи іншу кредитну політику, підприємство може досягати або не досягати запланованої мети, а отже, і кредитну політику можна поділити на ефективну та неефективну.

Оцінювання ефективності кредитної політики підприємства передбачає використання двох підходів: порівняння додаткового прибутку, пов'язаного з вибраною формою фінансування, з витратами, що виникають при зміні кредитної політики; порівняння і оптимізація величини і термінів дебіторської і кредиторської заборгованостей. Дані порівняння проводяться за рівнем кредитоспроможності, часу відстрочення платежу, стратегії знижок, доходам і витратам, спричинених інкасацією.

Отже, кредитна політика – складова фінансової політики підприємства, що характеризується сукупністю методів принципів, процедур взаємодії з покупцями відносно реалізації активів відстрочкою платежу та системою інструментів фінансування та рефінансування дебіторської заборгованості за рахунок власних або зовнішніх джерел, метою якої є регулювання та узгодження економічно-фінансових інтересів контрагентів та підприємства і забезпечення стійкої фінансової стабільності останнього у довгостроковій перспективі. Вибір підходу до формування кредитної політики залежить від виду економічної діяльності підприємства, методів управління дебіторською заборгованістю, наявності фінансових ресурсів, ринкових умов.

Список літератури

1. Белозерцев В. С. Класифікації кредитної політики підприємства з огляду на системний підхід / В. С. Белозерцев // Фінансовий менеджмент. – 2012. № 6. – С. 22–33
2. Дубровська Є. В. Формування диференційованої кредитної політики підприємств / Є. В. Дубровська // Економічні науки. – 2011. № 8. – С. 15–23
3. Костирко Л. А. Формування кредитної політики підприємств в ринкових умовах / Л. А. Костирко // Економіка Менеджмент Підприємство. – 2011. № 23. – С. 58–62
4. Рибалко О. М. Деякі аспекти ефективного управління дебіторською заборгованістю / О. М. Рибалко // Економічні науки. – 2010. № 3. – С. 79–85

ДЕФИЦИТ ДЕРЖАВНОГО БЮДЖЕТУ УКРАЇНИ ТА ДЖЕРЕЛА ЙОГО ПОКРИТТЯ

В.Я. Маньковська, ст. гр. ФК-09-1,
В.В. Шалімов, доц., канд. техн. наук

Кіровоградський національний технічний університет

В сучасних умовах практично кожна країна має дефіцит бюджетних ресурсів, покриття яких, як правило, здійснюється за допомогою боргових джерел. Необхідність покриття бюджетного дефіциту обумовлюється важливістю фінансування багатьох заходів, спрямованих на соціально-економічний розвиток країни. Разом з тим, наявність значного дефіциту державного бюджету, що вимагає залучення значного обсягу позикових ресурсів, зумовлює вибір ефективних джерел його фінансування, використання яких сприятиме економічному розвитку, зростанню ВВП та збільшенню доходної частини бюджету, що забезпечить скорочення бюджетного дефіциту країни в майбутньому, а не призведе лише до збільшення державного боргу країни та, при неможливості рефінансувати боргові зобов'язання, до дефолту. Тому, необхідним є дослідження особливостей фінансування дефіциту Державного бюджету

України в сучасних умовах та пошук оптимальних джерел його фінансування на перспективу [2].

Проблеми дефіциту державного бюджету належать до досить гострих та дискусійних. За існуючих умов, з одного боку, необхідним є збільшення державних витрат, а з іншого – допущення зростання державної заборгованості, яка може стати наслідком політики, що послаблює фінансову систему країни.

В Україні до причин виникнення дефіциту державного бюджету можна віднести:

- домінуюча політика державного патерналізму;
- неефективна структура народного господарства;
- зменшення приросту національного доходу;
- надмірно збільшена видаткова частина бюджету за рахунок дотацій, які надає держава певним галузям (енергетика, вугільна промисловість та інші);
- зростання внутрішнього і зовнішнього боргу;
- надзвичайні події, що потребують використання великих коштів, а звичайних ресурсів для цього не вистачає;
- нецільове та неефективне використання бюджетних коштів;
- застосування тінювих схем в економіці тощо.

Бюджетний дефіцит вимагає прийняття енергійних заходів держави щодо його зменшення та в подальшому ліквідації.

Відповідно до ст. 15 Бюджетного кодексу [1] джерелами фінансування бюджету є:

1. Кошти від державних (місцевих) внутрішніх та зовнішніх запозичень, тобто операцій, пов'язаних з отриманням державою (місцевим органом влади) позик на умовах повернення, платності та строкості для фінансування державного (місцевого) бюджету, наслідком яких є формування державного або місцевого боргу.

2. Кошти від приватизації державного майна (включаючи інші надходження, безпосередньо пов'язані з процесом приватизації) – щодо державного бюджету;

3. Повернення бюджетних коштів з депозитів, надходження внаслідок продажу/пред'явлення цінних паперів;

4. Вільний залишок бюджетних коштів з дотриманням умов, визначених Бюджетним кодексом, за яким залишок бюджетних коштів загального фонду використовується для фінансування дефіциту бюджету. якщо його обсяг на кінець попереднього бюджетного періоду перевищив обсяг оборотного залишку коштів відповідного бюджету.

За даними Законів України «Про державний бюджет» основним джерелом фінансування дефіциту державного бюджету протягом 2007- 2012 рр. залишаються кошти від державних внутрішніх та зовнішніх запозичень [5]. Особливо стрімко зростає потреба у залученні коштів для фінансування дефіциту бюджету. Відповідно до Програми Управління державним боргом на 2012 рік фінансування Державного бюджету України здійснюватиметься за допомогою широкого спектру боргових інструментів, що повинно підвищити ефективність управління державним боргом України та її кредитний рейтинг на міжнародному ринку капіталів. Однак, зростання потреби фінансування бюджету за рахунок запозичень «може спровокувати кризу державної заборгованості й порушити хитку макрофінансову стабільність у країні... Боргова криза може виникнути або у 2012 році на фоні зниження попиту інвесторів на боргові зобов'язання держави й неспроможності уряду рефінансувати накопичені борги, або у 2013-му в умовах стрімкого зростання витрат бюджету на погашення й обслуговування державного боргу, що підштовхуватиме державу до дефолту чи реструктуризації боргів, які підлягають погашенню» [4].

Досліджуючи ефективність використання здійснених державою внутрішніх та зовнішніх запозичень, слід зазначити, що їх залучення та використання можна вважати відносно ефективним за умов коли:

- темпи зростання ВВП перевищують ставки дохідностей по здійсненим державним запозиченням (ОВДП та ОЗДП);

- обсяг залучених ресурсів від випуску ОВДП та ОЗДП має бути більшим за витрати на їх обслуговування та погашення, а також, спостерігається перевищення темпів зростання ВВП над темпами зростання обсягу державних запозичень, та над темпами зростання витрат з їх обслуговування та погашення;

- в динаміці основних макроекономічних показників спостерігається тенденція до їх покращення, зокрема: зниження темпів приросту державного боргу країни та його відношення до ВВП, зменшення обсягу бюджетного дефіциту, зростання доходної бази державного бюджету, збільшення обсягу міжнародних резервів НБУ, та інше.

Найвагомішим джерелом фінансування бюджету є надходження від приватизації державного майна. Загалом, за роки приватизації (з 1992 по 2010 рр.), за даними Фонду державного майна України, роздержавлено більше 125 тис. об'єктів.

Другим за надходженням джерелом – є залучення зовнішніх позик. Воно означає надходження додаткових ресурсів, що можуть дати поштовх економічному зростанню, а зовнішня заборгованість дає можливість країні здійснювати більші сукупні витрати, ніж вироблений національний дохід та фінансувати інвестиції, що не забезпечуються внутрішніми заощадженнями.

Розглянуті джерела фінансування бюджету при неефективному управлінні та використанні несуть загрозу фінансовій безпеці держави, мають вичерпний характер та не вирішують глибинних проблем розбалансування бюджету.

Переважаання внутрішніх запозичень над зовнішніми в деякій мірі пояснюється наявністю валютних ризиків, що супроводжують запозичення в іноземних валютах на зовнішніх ринках.

З огляду на це, необхідним є подальший розвиток внутрішнього ринку державних запозичень, що стане першим кроком до ефективного управління державним боргом з урахуванням світового досвіду. Тому, для забезпечення розвитку внутрішнього ринку державних запозичень необхідно:

1) поліпшити пропозицію державних цінних паперів шляхом регулярного розміщення широкого спектра облігацій внутрішньої державної позики за строками обігу в обсягах, що забезпечать виконання плану державних запозичень, встановленого законом про державний бюджет на відповідний рік;

2) підвищити ліквідність державних цінних паперів шляхом: розроблення нормативно-правових актів, що сприятимуть використанню державних боргових зобов'язань як інструмента управління ліквідністю; та розширення кола інвесторів, особливо залученню інституціональних інвесторів;

3) поліпшити імідж держави як позичальника через підвищення передбачуваності та прозорості державного запозичення з допомогою запровадження загальноприйнятих міжнародних процедур та формул нарахування відсотків за державними зобов'язаннями для стимулювання попиту на них [3].

Державний борг, його розміри, методи розміщення і погашення прямо чи опосередковано впливають майже на всі процеси економічного життя держави: економічне зростання і розподіл доходів, бюджетний дефіцит і розмір грошової маси в обігу, звуження чи розширення сукупного попиту і пропозиції, рівень споживання та нагромадження, баланс поточних зовнішніх рахунків, міжнародну платоспроможність та кредитний рейтинг держави. Тому, в подальшому необхідним є розвиток внутрішнього ринку державних запозичень, що дозволить мобілізувати необхідні кошти для виконання державою її функцій і здійснення платежів за державним боргом, та забезпечить фінансування потреб держави з мінімально можливим рівнем витрат та ризиків у довгостроковій перспективі.

Список літератури

1. Бюджетний кодекс України від 08.07.2010 № 2456-VI [Електронний ресурс]. – Режим доступу: // <http://www.rada.gov.ua>

2. Могилко Л.В. Аналіз ефективності здійснених внутрішніх та зовнішніх облигаційних запозичень України / Л.В. Могилко // Київський національний університет імені Тараса Шевченка. – 2011. №5. – С. 35-40
3. Могилко Л.В. Особливості фінансування дефіциту державного бюджету України в сучасних умовах / Л.В. Могилко // Київський національний університет імені Тараса Шевченка. – 2011. №1. – С. 12-18
4. Програма економічних реформ Президента України на 210-2014 роки "Заможне суспільство, конкурентоспроможна економіка, ефективна держава" / [Електронний ресурс]. – Режим доступу: // <http://www.minfin.gov.ua/c>
5. Про Державний бюджет України на 2007-2012 рік / Верховна Рада України / [Електронний ресурс]. – Режим доступу: <http://zakon.rada.gov.ua/>

УПРАВЛІННЯ ДЕБІТОРСЬКОЮ ЗАБОРГОВАНІСТЮ ПІДПРИЄМСТВА

Б.В. Дедюрін, ст. гр. ФК 10-1, В.М. Москаленко, асист.
Кіровоградський національний технічний університет

У процесі управління оборотним капіталом підприємства важливе значення мають питання управління дебіторською заборгованістю. Ефективність діяльності підприємства безпосередньо залежить від послідовності і правильності рішень, які приймаються менеджерами усіх рівнів, адже кожне прийняте управлінське рішення спричиняє рух фінансових потоків, що впливають на фінансовий результат діяльності підприємства. Забезпечення оптимального обсягу дебіторської заборгованості та її частки у структурі оборотних активів підприємства є актуальною проблемою для усіх підприємств, незалежно від форм власності, від їх величини тощо. Адже через управління дебіторською заборгованістю можна впливати на обсяг прибутку підприємства, його ліквідність і платоспроможність, а відповідно і на ризики, що з ними пов'язані.

Питаннями ефективного управління дебіторською заборгованістю займаються вітчизняні науковці: В. Савчук, І. Бланк, М. Коробов, В. Пономаренко, А. Поддєрьогін, І. Яремко, Л. Коваленко та інші. Приділяли увагу й іноземні вчені: Д. Ван Хорн, Д. Ваховіч, Д. Шима і Д. Сігел, Ж. Рішар, Е. Хелферт та інші.

Незважаючи на значну кількість праць, присвячених проблемі управління дебіторською заборгованістю, усе ж відчутною є потреба методологічного забезпечення впровадження теоретичних розробок у практичну діяльність.

Управління дебіторською заборгованістю, як і управління товарно-матеріальними запасами підприємства, грошовими коштами та їх еквівалентами, є однією із найактуальніших ланок діяльності керівництва підприємства, котра потребує щоденного контролю за її станом і прийняття ефективних рішень. Ефективність управлінських рішень, що стосуються управління дебіторською заборгованістю, має забезпечити баланс між:

- прибутком підприємства та його ліквідністю;
- кредитною політикою підприємства та інкасацією дебіторської заборгованості.

Збільшення величини оборотного капіталу підприємства, зокрема і дебіторської заборгованості спричиняє й зростання показників його поточної і абсолютної ліквідності. Це свідчить про високу ліквідність і платоспроможність підприємства, тобто здатність розраховуватися із поточними зобов'язаннями. Разом з тим, аналізуючи показники ліквідності, необхідно звернути увагу на якісну структуру оборотного капіталу підприємства. Для цього слід з'ясувати: чи зростання обсягів складових оборотного капіталу пов'язане із збільшенням

обсягів виробництва і реалізації, чи кількісне зростання показників ліквідності склалося внаслідок нереалізованих запасів (товарів), надлишку грошових коштів на рахунках, що свідчить про недоліки у роботі менеджменту. Адже тимчасово вільні кошти мають характер невиробничих активів, які втрачають свою вартість у часі, в результаті інфляції тощо. Через це доцільно своєчасно їх конвертувати у високоліквідні короткотермінові цінні папери, котрі у разі потреби можна швидко реалізувати.

Збільшення поточної дебіторської заборгованості як позитивний факт можна розглядати з погляду її впливу на підтримання ліквідності і платоспроможності підприємства лише до певної межі. Якщо показник поточної ліквідності підприємства перевищив «2,5», то це засвідчує, що менеджмент підприємства неефективно управляє оборотним капіталом.

Отже, наявність поточної дебіторської заборгованості певною мірою є резервом фінансових ресурсів (звичайно, за умови, що вона не класифікується як безнадійна), що забезпечує ліквідність підприємства, а отже, зменшує ризик втрати платоспроможності.

Проте, як свідчать результати аналізу фінансової звітності вітчизняних підприємств (особливо за останній фінансовий рік), їх ліквідність сформувалася в результаті зростання поточної дебіторської заборгованості. Сьогодні проблема неплатежів, а отже, дефіциту фінансових ресурсів, є особливо гострою у бізнесі.

Водночас збільшення дебіторської заборгованості спричиняє зменшення прибутковості підприємства, тому що частина фінансових ресурсів, що «зв'язана» у дебіторській заборгованості, вилучена із господарського обороту.

Отже, збільшення поточної дебіторської заборгованості за певних умов підвищує ліквідність підприємства, але й відразу ж зменшує прибутковість. Зважаючи на таку залежність, менеджмент підприємства повинен підтримувати оптимальну величину дебіторської заборгованості у структурі оборотного капіталу, яка б збалансувала прибутковість підприємства і ризик втрати платоспроможності.

Для кожного підприємства оптимальний обсяг дебіторської заборгованості є різним. Фактори, які впливають на визначення оптимального обсягу дебіторської заборгованості, можна об'єднати у дві групи - зовнішні і внутрішні.

До зовнішніх факторів належать:

- податкова політика;
- стан фінансового ринку (з погляду умов короткотермінового кредитування);
- економічна політика держави.
- До внутрішніх факторів належать:
- період життєвого циклу виробництва;
- галузь діяльності підприємства;
- обсяги виробництва;
- обсяг кредиторської заборгованості;
- кредитна політика підприємства.

Важливою і актуальною проблемою фінансового менеджменту в рамках управління дебіторською заборгованістю є встановлення балансу між кредитною політикою підприємства та інкасацією дебіторської заборгованості.

Задля утримання існуючих покупців і залучення нових підприємство реалізує продукцію у кредит, підтримуючи так встановлені обсяги реалізації продукції, завойовуючи нові ринки збуту продукції, що у період економічної кризи є надзвичайно важливо. Проте, процес кредитування клієнтів супроводжується ризиком зменшення прибутку в результаті неефективної кредитної політики і ризиком неповернення коштів. У останньому випадку існує ймовірність перетворення поточної дебіторської заборгованості на безнадійну дебіторську заборгованість.

Ефективне управління дебіторською заборгованістю повинно ґрунтуватися на розробленій кредитній політиці підприємства.

Кредитну політику слід розглядати як стандартний набір процедур для того, щоб прийняти рішення, які з клієнти повинні отримати кредит і на яких умовах, забезпечити дотримання умов кредиту та визначення умов надання знижки.

Кредитна політика підприємства передбачає вирішення таких питань:

- термін і обсяг надання кредиту;
- розмір знижки.

Зрозуміло, якщо підприємство вимагає швидкої оплати за відвантаженою продукцією, то зменшуються витрати на обслуговування дебіторської заборгованості, зменшується ризик виникнення безнадійної дебіторської заборгованості, збільшується дохідність і прибутковість підприємства. Але реалізація підприємством такої агресивної політики щодо дебіторів у майбутньому призведе до зменшення покупок і, відповідно, дохідності і прибутковості.

І навпаки, надання економічно необґрунтованих знижок, чітко невизначені терміни кредитування у короткотерміновому періоді приведуть до збільшення обсягів продажів і доходу. Проте, у довготерміновому періоді така кредитна політика зумовить зростання безнадійної дебіторської заборгованості, збільшення витрат на повернення коштів, зменшення дохідності і прибутковості.

Підприємство повинно розробити збалансовану кредитну політику щодо своїх покупців. На формування кредитної політики підприємства впливають такі фактори:

- купівельна спроможність споживачів продукції, яка залежить від загальної економічної ситуації;
- кредитоспроможність дебітора;
- стабільність фінансового ринку;
- кон'юнктура товарного ринку;
- конкурентоспроможність продукції підприємства;
- економічна можливість підприємства інвестувати кошти у поточну дебіторську заборгованість;
- здатність підприємства нарощувати обсяги виробництва продукції за умови реалізації у кредит.

У процесі формування кредитної політики перед менеджментом підприємства визначається завдання, суть якого у прийнятті рішення щодо вибору між додатковим прибутком від збільшення обсягів продажу і можливими витратами, що пов'язані із збільшення грошових коштів інвестованих у дебіторську заборгованість. Оптимальна кредитна політика полягатиме у розширенні комерційного кредиту доти, доки додатковий прибуток від збільшення обсягів продажів не буде дорівнювати прибутку, необхідному для покриття витрат за додатковою дебіторською заборгованістю, необхідною для досягнення такого обсягу продажів [3, с.275, 276].

Сьогодні, в період фінансової кризи, проблема ефективного управління дебіторською заборгованістю потребує глибокого і комплексного підходу, який передбачає всебічний аналіз кількісних і якісних показників. У процесі управління дебіторською заборгованістю менеджмент підприємства повинен реалізовувати кредитну політику так, щоби, максимізувавши прибуток і рентабельність капіталу, підтримувати ліквідність підприємства у межах нормативних значень («1,5»-«2,5»). Для цього необхідно постійно контролювати динаміку обсягів і структуру дебіторської заборгованості, розробити ефективну кредитну політику й аналізувати вплив результатів цієї політики на динаміку таких показників: ліквідності, оборотності дебіторської заборгованості, прибутковості. Також слід проводити якісний аналіз наслідків управлінських рішень, що стосуються кредитної політики у довготерміновому періоді.

Список літератури

1. Бланк И.А. Финансовый менеджмент: Учебный курс. - 2-е изд. - К.: Эльга, Ника-Центр, 2006. - 656 с.
2. Бланк И.А. Управление финансовыми рисками. - К.: Ника-Центр, 2005. - 600 с.
3. Ван Хорн Дж.К. Основы управления финансами. - М.: Финансы и статистика 2003. - 800 с.

ОЦІНКА ЛІКВІДНОСТІ БАНКІВ

О.Ю. Булавка, ст. гр. ФК 10-1, В.М. Москаленко, асист.
Кіровоградський національний технічний університет

Однією з основних умов сталого розвитку кожного банку і банківської системи в цілому є удосконалення підходів до керування фінансами КБ. Практичну діяльність, пов'язану з керуванням фінансами, можна розділити на два основних етапи: фінансовий аналіз, що включає проведення необхідних фінансових розрахунків і прийняття фінансових рішень. Прийняття фінансових рішень багато в чому залежить від досвіду й інтуїції осіб, що приймають такі рішення, розуміння ними можливих наслідків, фінансових ризиків і готовності прийняти на себе ризик при виборі конкретного варіанта дій. Зміст фінансового аналізу, принципи і методи, безумовно, можна вважати науковим напрямком, заснованим як на теоретичних передумовах, так і на узагальненні накопиченого досвіду.

При проведенні фінансового аналізу в КБ варто враховувати, що, по-перше, сутність і кількісні значення показників, що вводять регулювальні органи в різних країнах, різні і можуть змінюватися; по-друге, у фінансовому аналізі в КБ можуть застосовуватися власні внутрішні показники і нормативи.

Керування фінансами КБ в цілому і фінансовий аналіз, як його складова, є складними взаємозалежними процесами. У зв'язку з цим розгляд складових частин загального процесу керування фінансами банку і фінансового аналізу, результати якого необхідні для забезпечення такого керування, як незалежних один від одного, власне кажучи, неможливо. Це підтверджується і тим, що в літературі можна зустріти такі терміни, як "керування активами", "керування зобов'язаннями", "керування активами і зобов'язаннями", "керування капіталом", "керування прибутковістю", "керування ліквідністю", "керування банківськими ризиками", причому при розгляді тих самих питань, пов'язаних з керуванням фінансами банку, можуть використовуватися різні назви.

У різних джерелах можуть розглядатися ті самі питання відносно керування КБ банківськими операціями (фінансами банку) з неминучим обговоренням у той або іншої ступені інших взаємозалежних аспектів і викладом тих або інших окремих питань відповідного фінансового аналізу.

Поняття "ліквідність" в українській науковій літературі трактується по-різному. Не можна не погодитися з трактуванням даного поняття НБУ, що розуміє під ліквідністю здатність банку забезпечити своєчасне виконання своїх грошових зобов'язань, що визначається збалансованістю між термінами і сумами погашення розміщених активів і термінами і сумами виконання зобов'язань банку, а також термінами і сумами інших джерел і напрямків використання коштів [4]. Одні автори під ліквідністю розуміють здатність банку виконувати в термін свої зобов'язання як по поверненню вкладених коштів з виплатою відповідної винагороди, так і по видачі кредитів. Інші пропонують більш широке визначення ліквідності, як здатність банку виконати свої зобов'язання перед клієнтами з урахуванням майбутнього вивільнення коштів, вкладених в активні операції, і можливих позик на грошовому ринку [5, с.237]. Треті під ліквідністю мають на увазі співвідношення сум активів

і пасивів з однаковими термінами. Усі визначення взаємозалежні, за винятком доповнення, що зустрічається в деяких джерелах - здатності банку виконувати зобов'язання по видачі кредитів [6, с.146]. Однак, всі автори єдині в тім, що банкам необхідні кошти в ліквідній формі, тобто активи, що можуть бути швидко перетворені в готівку з незначним ризиком втрат або зовсім без ризику.

У теорії фінансового аналізу можна визначити два підходи до характеристики ліквідності - ліквідність як запас або як оборот. Найбільш розповсюдженим є перший підхід, для якого характерно:

- визначення ліквідності на основі даних про залишки активів і пасивів балансу банку на дату;
- вимір ліквідності, що припускає оцінку тільки тих активів, які можна перетворити в ліквідні кошти, шляхом порівняння
- наявного запасу ліквідних активів з потребою в ліквідних коштах на визначену дату;
- оцінка ліквідності тільки за даними балансу, що відноситься до минулого періоду (хоча важливо саме становище ліквідності в майбутньому періоді).

Але варто відзначити, що цей підхід є обмеженим за своїми можливостями і значенню, оскільки при вимірі ліквідності не приймаються до уваги ліквідні кошти, які можна одержати на грошовому ринку у вигляді притоку прибутків, не розглядаються зміни обсягу і структури активів і пасивів у процесі банківської діяльності.

З іншого боку, аналіз ліквідності за принципом обороту проводиться безупинно (тобто не від дати до дати), з'являється можливість враховувати здатність банку одержувати позики, забезпечувати приток готівки від поточної операційної діяльності. Подібний аналіз припускає використання більш значної інформації зокрема даних про динаміку доходів банку за минулий період, своєчасності повернення позик, стану грошового ринку і т. д..

Таким чином, більш правильно надати наступне визначення ліквідності: банк є ліквідним, якщо сума його ліквідних активів і засобів, які він має можливість швидко мобілізувати з інших джерел, є достатніми для своєчасного погашення його поточних зобов'язань.

На ліквідність банківського балансу впливають такі внутрішні фактори, як співвідношення термінів залучення ресурсів і термінів розміщення коштів, структура активів, ступінь ризикованості активних операцій, структура пасивів, якість керування КБ банком.

У ліквідності зацікавлений насамперед сам банк, і отже, керівництво повинне визначати стратегію, вибирати кращий рівень ліквідності. Однак, піклуючись про високі доходи, низькі витрати, високу ліквідність або максимальне використання коштів як в активній, так і в пасивній політиці, слід дотримуватися диверсифікованості, хеджування, не допускаючи занадто великих позичок і внесків.

До зовнішніх факторів, що впливають на ліквідність банків, на мій погляд, можна віднести наступні фактори: випадкові або надзвичайні, викликані особливостями діяльності клієнтів банку; сезонні, пов'язані із сезонними видами виробництва; циклічні, що відображають коливання ділової активності; довгостроковими, обумовленими зрушеннями в споживанні, інвестиційному процесі, НТП. Вплив зовнішніх факторів на ліквідність банку звичайно виявляється через зміну структури його активів і пасивів. Так, при випадкових або надзвичайних обставинах може початися відтік строкових депозитів, що приведе до напруженості у виконанні банком своїх зобов'язань (така ситуація і виникла в жовтні 2004р. у комерційних банках) [11, с.53]. У клієнтів із сезонним виробництвом в окремі періоди або збільшується потреба в кредитах, або вивільнюються кошти, що можуть накопичуватися у вигляді строкових депозитів.

Для використання значень зовнішніх факторів у керуванні фінансами КБ повинен мати у своєму розпорядженні повний обсяг інформації про своїх клієнтів, вивчати потреби і фінансове становище потенційних клієнтів (впровадження CRM технологій).

Вітчизняна і закордонна банківська практика нагромадила чималий досвід керування ліквідністю банків. Теорії керування ліквідністю з'явилися практично одночасно з організацією самих банків. Сучасній банківській науці і практиці відомі такі теорії, як теорія комерційних позичок, теорія переміщення, теорія очікуваних доходів, теорія керування пасивами.

Теорія комерційних позичок зародилася в англійській банківській практиці і стверджує, що банк зберігає свою ліквідність, поки його активи розміщені в короткострокові кредити, що вчасно погашаються при нормальному стані ділової активності. Таким чином, банкам варто фінансувати послідовні стадії руху товарів від виробництва до споживача (кредити під поповнення оборотного капіталу). Відповідно до цієї теорії, КБ не повинні були видавати кредити на покупку цінних паперів, нерухомості, а також довгострокові кредити сільському господарству. Проаналізувавши дану теорію, можна зробити висновок, що основними недоліками даної теорії є наступні:

- теорія не враховує потреби суб'єктів економіки в довгострокових кредитах, фінансування інвестицій в основні фонди, придбання житла;
- не сприйняття відносної стабільності банківських вкладів;
- в умовах економічного спаду, фінансової кризи, банкрутства повернення навіть короткострокових позичок стає проблематичним, а банки випробують недолік ліквідних засобів.

З метою більш істотного впливу банківської діяльності на стабілізацію і зростання української економіки вважаю за доцільне застосування системного підходу до оцінки ступеня надійності і фінансової сталості КБ, аналізу сукупності критеріїв з урахуванням їх взаємозалежності і впливу на фінансовий стан банку.

Список літератури

1. Офіційна сторінка Національного банку України. www.bank.gov.ua.
2. Постанова Національного банку України № 576 от 30 листопада 2004г. Про тимчасові заходи щодо діяльності банків.
3. Слепнева Л.Д., Билязе Л.П., Билязе О.С. Эффективность денежно-кредитной политики в Украине на современном этапе// Научные труды ДонНТУ. Серия: экономическая. - 2005. - № 87 - с. 134-141
4. Постанова Національного банку України № 368 от 28 серпня 2001г. Інструкція про порядок регулювання діяльності банків в Україні.
5. Банковское дело в России (в 10 томах) - т. 3 Анализ деятельности КБ под общ. ред. Кумок С. И. - М.: АОЗТ Вече, составление АО "Московское финансовое объединение", 1994г.
6. Черкасов В. Е. Финансовый анализ в коммерческом банке - М.: Изд-во ИН- ФРА-М, 1995г.
7. Банковское дело под ред. Колесникова В. И., Кроливецкой Л. П. - М., Финансы и статистика, 1996 г.
8. Банковская система России. Настольная книга банкира, книга 1 - М.: ТОО Инжиниринг-консалтинговая компания ДеКа, 1995 г.
9. Аргунов И. А. Прибыльность и ликвидность: анализ финансового состояния банка// Банковский журнал. -1995. - № 3 - с. 12-16
10. Закон України "Про банки і банківську діяльність" // Українська Інвестиційна Газета від 23 січня 2001р.
11. Вкладчики-убийці// Бизнес - 2005. - №6. - с.50-57.

АНАЛІЗ ФІНАНСОВОЇ СТІЙКОСТІ КОМЕРЦІЙНОГО БАНКУ

І.О. Драгоненко, ст. гр. ФК 12-2с, В.М. Москаленко, асист.
Кіровоградський національний технічний університет

У банківському бізнесі суттєву роль відіграє процес стратегічного управління фінансовою стійкістю, який базується на науково обґрунтованій, предметно адаптованій до реалій банківської діяльності методології, передових банківських технологіях та світовому досвіді оцінювання ендогенних та екзогенних чинників, що впливають на зазначений процес. Перед керівництвом кожного банку в умовах глобалізації та інтенсифікації банківського бізнесу, посилення конкурентної боротьби та збільшення загрози кредитної безпеки постають завдання підвищення власної фінансової стійкості шляхом визначення і реалізації системоутворюючих складових, які формують систему стратегічного управління фінансовою стійкістю [5, с.65].

Проблема забезпечення фінансової стійкості комерційних банків надзвичайно важлива в сучасних умовах глобалізації фінансових ринків, ускладнення банківських продуктів, запровадження вимог нової Базельської угоди, загострення міжбанківської конкуренції, зростання банківських ризиків, а також кризових явищ у фінансовому секторі.

Слід наголосити, що ця проблема знаходить своє відображення в наукових працях. Теоретичним і методологічним аспектам стратегічного управління фінансовою стійкістю банку присвячено наукові праці провідних вчених зарубіжних країн: праці Р. Асофа, П. Друкера, М. Портера, А. Томпсона, Е. Чандлера, Г. Мінцберга та інших. Різноманітні питання щодо забезпечення фінансової стійкості сучасного комерційного банку висвітлюються у працях вітчизняних науковців: А Герасимовича, І. Гуцал, В. В. Кочеткова, О. Дзюблук, Ж. Довгань, В. Вітлінський, В. Коваленко, О. Васюренко, В. Міщенко, Л. Примостка, М. Савлук.

Конструктивна роль досліджень цих авторів полягає у їх спрямуванні на розроблення цілісного підходу до оптимізації фінансового управління банками, пошуку можливих і найбільш дієвих шляхів забезпечення їх фінансової стійкості. Проте багато як теоретичних, так і практичних питань цієї проблеми потребують подальшої розробки.

Банківський сектор є фінансовою артерією економіки, віддзеркалює фінансово-економічний стан країни, перший реагує на будь-які позитивні та негативні тенденції її розвитку. Надання повноцінних послуг і висока рентабельність банківських установ мають прямо пропорційну залежність від їх фінансової стійкості [8, с. 86].

Виходячи з цього, необхідно мати чітке уявлення про зміст фінансової стійкості та чинники, які на неї впливають. Важливість цієї проблеми пояснюється не тільки її практичною значимістю, а й відсутністю в економічній літературі єдиного підходу щодо визначення поняття «фінансова стійкість комерційного банку». Б. Коваленко стверджує, що фінансова стійкість банку характеризується результатами банківської діяльності, його ресурсами, капіталом, доходами та витратами, прибутками та збитками. Фінансова стійкість складається з капітальної та ресурсної стійкості [5, с. 66].

Нерідко фінансову стійкість отождоюють з такими економічними поняттями, як платоспроможність та ліквідність і наполягають, що фінансова стійкість банку визначається рівнем його ліквідності і платоспроможності [1, с. 216].

Автор книги «Фінансова стійкість комерційного банку та шляхи її зміцнення» Р. Шіллер ставить фінансову стійкість у залежність від відповідності діяльності банку нормативним узагальнюючим показникам, які синтезують характеристики економічних складових стійкості: обсяг і структура власних коштів, рівень доходу і прибутку, достатність капіталу, мультиплікативна ефективність власного капіталу, норма прибутку на власний капітал, ліквідність, створення додаткової вартості банком [9, с. 32].

Погоджуючись з таким твердженням щодо сутності фінансової стійкості комерційного банку, можна визначити напрями її оцінки, які обумовлені сучасними соціально-економічними реаліями, що склалися у теперішній часист. До них слід віднести:

- оперативний моніторинг макроекономічної ситуації, а також тенденцій розвитку банківського сектору;
 - оперативний моніторинг діяльності комерційного банку (зміна клієнтської бази, умов залучення грошових коштів та надання кредитів);
 - аналіз банківської звітності й вивчення динаміки зміни ключових показників діяльності банків (перевірка відповідності нормативам НБУ, побудова діаграм і моделей ліквідності, формування стратегії розвитку банку) [2, с. 20].
- До умов забезпечення фінансової стійкості сучасного комерційного банку можна віднести:
- по-перше, достатній, а не надлишковий обсяг власного капіталу;
 - по-друге, підтримку збалансованої структури активів і пасивів за строками й сумами;
 - по-третє, підтримку відповідного рівня рентабельності діяльності банку [4, с. 24].

Не підлягає сумніву, що в умовах сьогодення забезпечення стабільного функціонування банківської системи в цілому та окремих банків, зокрема, є вкрай необхідним. Одним із дієвих заходів щодо досягнення стабілізації вітчизняної банківської системи є забезпечення фінансової стійкості кожної банківської установи. Без її досягнення не можливий як вихід комерційних банків із кризового стану, так і їх подальший динамічний розвиток.

Список літератури

1. Антонов Н.Г. Денежное обращение, кредит и банки. - М.: Финстатинформ, 1995. - с. 272.
2. Вітлінський В. Пернарівський О. Фінансова стійкість як системна характеристика комерційного банку // Банківська справа. - 2000. - №6. - С.48.
3. Грищенко О., Іщенко О. Дослідження ефективності діяльності комерційних банків України на основі декомпозиційного аналізу // Банківська справа, 2010. - №5. - С.31-42
4. Довгань Ж. Фінансова стійкість банківських установ у період економічної кризи // Вісник НБУ, 2009. - №10. - С.20-26.
5. Коваленко В. Стратегічне управління системотвірними складовими фінансової стійкості банківської системи//Банківська справа.-2010.-№6.-С.65-72.
6. Коваленко В.В., Черкащина К.Ф. Методичні підходи до визначення рівня капіталізації банківської системи // Фінанси України, 2010.- №8. -С.73-85.
7. Кочетков В.М. Забезпечення фінансової стійкості сучасного комерційного банку: теоретико-методичні аспекти: Монографія. - К: КНЕУ, 2002.-238с
8. Кузнецова О.Я., Джулай В.О. Антикризовий аспект моніторингу стійкості банківського сектору України //Фінанси України, 2010.-№5.-С.98-106.
9. Шіллер Р.І. Фінансова стійкість комерційного банку та шляхи її зміцнення. - К., Наукова думка, 1998. - 159 с.
10. Шелудько Н. До визначення фінансової стійкості комерційного банку // Вісник НБУ, 2000. - №3. - С. 40-43.
11. Шулевська О. Ресурсні аспекти банківської кризи 2008-2009 років в Україні // Вісник НБУ, 2011. - №2. -10-19.
12. Національний банк. Офіційний сайт. [Електронний ресурс.] Режим доступу: www.bank.gov.ua

АНАЛІЗ ОБОРОТНИХ КОШТІВ СІЛЬСЬКОГОСПОДАРСЬКИХ ПІДПРИЄМСТВ

С.М. Валовик, ст. гр. ФК 12-2с, **В.М. Москаленко**, асист.
Кіровоградський національний технічний університет

В умовах нестабільності економіки України проблеми ефективного управління оборотними коштами підприємств є актуальною темою для дослідження [2].

Оборотні кошти (оборотний капітал) - це кошти, авансовані в оборотні виробничі фонди та фонди обігу для забезпечення безперервності процесу виробництва, реалізації продукції та отримання прибутку.

Оборотні кошти виконують такі функції:

- 1) виробничу, тобто грошове забезпечення безперервності процесу виробництва;
- 2) платіжно-розрахункову, від якої залежить стан розрахунків у народному господарстві і грошовий обіг у країні [3].

В умовах ринкових відносин важливе значення має ефективне управління оборотними коштами, правильність їх формування та використання. Розроблення моделей взаємозв'язку грошових і матеріальних запасів у процесі управління оборотними коштами є перспективним напрямом дослідження. Моделі управління оборотними коштами повинні бути побудовані з урахуванням таких принципів: інтегрованість у загальну систему управління підприємством; комплексний характер формування управлінських рішень; альтернативність підходів до розроблення окремих оптимальних рішень; орієнтація на стратегічні цілі розвитку підприємства.

Питання підвищення ефективності використання оборотних коштів, які авансуються для забезпечення матеріальних ресурсів на промислових підприємствах, а також мобілізація внутрішніх виробничих резервів прискорення оборотності оборотних коштів набувають особливої значущості.

Брак оборотних коштів може викликати збої в постачанні і, як наслідок, збільшення тривалості виробничого циклу, зростання витрат, зниження обсягів продажів через недостатні запаси готової продукції, додаткові витрат на фінансування. Тому управління оборотними коштами передбачає не тільки зниження їх величини, але і оптимізацію, з урахуванням потреби підприємства [1].

У структурі оборотних коштів підприємств України найбільшу питому вагу становить дебіторська заборгованість (понад 60 %). Якщо на рівні окремого підприємства перевагу дебіторської заборгованості можна розглядати як позитивну тенденцію з позиції майбутніх надходжень коштів, то на загальногосподарському рівні - як серйозну проблему для грошового обігу [2].

Сьогодні в Україні спостерігаються явища втрати підприємствами оборотних коштів через високий рівень податків. Тому використання кредитних ресурсів для розширення виробництва пов'язано з великим рівнем підприємницького ризику. В результаті сукупного впливу всіх цих чинників знижуються обсяги виробництва в промисловості, скорочуються прибутки, підвищуються ціни на продукцію, що випускається, і, отже, створюються передумови для інфляції. Порушення оптимальних пропорцій між часом знаходження коштів у сфері обігу викликане загальним дефіцитом платіжних коштів, що гальмує розвиток ринкових відносин. Усунувши диспропорції, можна розраховувати на підвищення ефективності використання виробничого потенціалу України.

Основною метою управління оборотними коштами є визначення обсягу і структури оборотних коштів, джерел їх покриття і співвідношення між ними, достатнього для збереження довгострокової виробничої і ефективної фінансової діяльності підприємства.

Отже, саме оптимальна структура оборотних коштів дасть змогу створити передумови для вирішення трьох важливих проблем:

- 1) забезпечення безперервності процесів виготовлення виробів без залучення в сферу виробництва значних позикових коштів;
- 2) отримання високих результатів від упровадження досягнень НТП;
- 3) здійснення структурної перебудови виробництва за рахунок вивільнення частини коштів, зайнятих у сфері обігу, і скорочення тривалості їх повного обороту. Знаючи структуру повного циклу руху оборотних коштів, підприємство може ухвалювати адресні та економічно обґрунтовані управлінські рішення [1].

Розглянуті вище проблеми являють собою один з аспектів господарської діяльності підприємства.

Список літератури

1. Несвіт В. Ефективне використання оборотних коштів на підприємстві // Схід. - 2007. - №1. - С. 30-33.
2. Оденат Абубакар А. Удосконалення методики аналізу оборотних коштів промислового підприємства // Схід. - 2007. - №4. - С. 27-30.
3. Рудницька О.М., Вівчар О.Й., Желізняк Р.Й., Цигиль І.Я. Навч. посібник з дисципліни "Фінанси підприємств". - Львів: Видавництво Нац. ун-ту "Львівська політехніка". 2007. - 62 с.

УПРАВЛІННЯ АКТИВАМИ ПІДПРИЄМСТВА

О.І. Паталаха, ст. гр. ФК 10-1, **В.М. Москаленко**, асист.
Кіровоградський національний технічний університет

Сучасна економічна наука характеризується відсутністю єдиних методологічних підходів у трактуванні категорії оборотних активів, закономірностей їх руху, меж існування і співвідношення з іншими економічними категоріями (оборотний капітал, оборотні засоби, оборотні фонди, фонди обігу тощо).

Теоретичні засади формування та використання оборотного капіталу викладені у працях Ф. Кене, А. Маршала, Дж. Ст. Мілля, А. Сміта, С. Фішера, Й. Шумпетера. Вагомий внесок у сучасну економічну теорію і практику формування та ефективного використання оборотного капіталу зробили вітчизняні й зарубіжні економісти В. Белоліпецький, М. Білик, І. Бланк, Ю. Брігхем, Льюїс С. Гапенский [4], Глен Арнольда, Кяран Уолш, Стефан Росс [1], Дж. К. Ван Хорн, Ю. Воробійов, А. Золотарьов, І. Зятковський, В. Ковальов, В. Корнеєв, М. Коробов, Л. Костирко, М. Крейніна, Н. Лисиціан, Л. Пан, Ю. Петленко, А. Поддєрьогін, Р. Радіонов, Л. Ротштейн, Р. Славюк, Р. Сорока, Є. Стоянова, О. Терещенко, М. Черватюк, А. Шило, В. Шокун, Д. Шиян, С. Юрій та ін.

Незважаючи на наявність численних теоретичних розробок, проблеми дослідження теоретичних засад оборотних активів залишаються фрагментарно дослідженими та потребують подальшого наукового обґрунтування. Розвиток знань стосовно оборотних активів неможливий без застосування категоріального апарату економічної теорії, фінансів підприємств, фінансового менеджменту.

Викладення основного матеріалу дослідження. Як свідчить практика, у вітчизняній нормативній документації відсутнє розмежування поняття оборотний капітал та оборотні активи (кошти).

В П(С)БО 2 зазначено, що "Оборотні активи - грошові кошти та їх еквіваленти, які не обмежені у використанні, а також інші активи, призначені для реалізації або споживання протягом операційного циклу, або протягом дванадцяти місяців з дати балансу" [12].

Проаналізувавши поняття "оборотні активи" у різних літературних джерелах, можна виділити декілька підходів економістів до трактування сутності даного поняття:

- 1) сукупність оборотних фондів та фондів обігу;
- 2) оборотні засоби підприємств, що відображаються в активі їх бухгалтерського балансу;
- 3) грошові кошти та їх еквіваленти, а також інші активи, що використовують в одному операційному циклі;
- 4) сукупність майнових цінностей, які обслуговують поточну господарську діяльність підприємства і повністю споживаються протягом одного операційного циклу;
- 5) засоби підприємства, які повністю переносять свою вартість на вартість виготовленої продукції.

Проаналізувавши вищенаведені визначення оборотних активів, запропонуємо власне визначення даного поняття. Оборотні активи - це сукупність майнових цінностей підприємства, що обслуговують поточний господарський процес і цілком споживаються протягом одного операційного (виробничо-комерційного) циклу.

Трактування, наведені у вітчизняній літературі, істотно відрізняються від тих, що наводяться в західних виданнях з фінансового менеджменту.

Так, у західній літературі наводиться визначення поняття "оборотний капітал", під яким розуміють категорію "працюючий капітал" (working capital). У роботі американських економістів Юджина Бріггема і Льюїса С. Гапенського "Фінансовий менеджмент" наведені дві дефініції працюючого капіталу: 1) валовий працюючий капітал, під яким розуміють поточні активи; 2) чистий працюючий капітал, під яким розуміють різницю між поточними активами і поточними пасивами [4].

У працях інших англійських і американських авторів працюючий капітал визначається як різниця між поточними активами і поточними пасивами, що характеризує ступінь ліквідності короткострокової фінансової діяльності. Перевищення поточних активів над короткостроковими зобов'язаннями розглядається як капітал, що перебуває в обігу. Така думка виражена в працях Глена Арнольда, Кярана Уолша, Стефана Росса [1].

Управління працюючим капіталом передбачає прийняття рішень як за поточними активами, так і за поточними пасивами. У середньому 50-55 % капіталу корпорації вкладається у валовий працюючий капітал. Фінансові менеджери корпорації до 60 % свого ділового часу присвячують вирішенню питань, пов'язаних із формуванням і фінансуванням працюючого капіталу.

До поточних активів відносять статті: грошові кошти; вкладення в цінні папери; рахунки до одержання, тобто дебітори; товарно-матеріальні запаси. Поточні пасиви, тобто джерела фінансування, можна розділити на дві частини: перша - короткострокові пасиви, друга - довгострокові позички, що погашаються в цьому році. До першої належать статті: рахунки до оплати, тобто кредити; нараховані, але не оплачені витрати; нараховані податки; короткостроковий борг. Друга частина являє собою довгостроковий борг, що за термінами погашається в даному фінансовому році.

Отже, предмети праці у грошовій оцінці становлять виробничі оборотні фонди. До них на промислових підприємствах належать сировина, матеріали, паливо, запасні частини, пальне, інші матеріальні цінності. До складу виробничих оборотних фондів входять також незавершене виробництво та витрати майбутніх періодів. Основне призначення виробничих фондів полягає в забезпеченні планомірного й ритмічного процесу виробництва на підприємствах.

Крім виробничих оборотних фондів кожне підприємство має частину активів, що перебувають в обороті. Це готова продукція, грошові кошти на рахунках у банку та у касі

підприємства, кошти в розрахунках тощо. Ця частина активів, оцінена у грошах, називається фондами обігу. Основне їх призначення полягає в забезпеченні коштами планомірного процесу обороту на підприємствах.

Але незважаючи на відмінності у призначенні оборотні фонди та фонди обігу тісно взаємопов'язані. Вони обслуговують єдиний процес відтворення на виробництві й забезпечують його неперервність.

Водночас оборотні фонди та фонди обігу є складовими оборотних активів, що відображають розміщення їх за сферами відтворення у процесі руху, і разом з тим самостійними економічними категоріями.

Економічною категорією, що об'єктивно існує, є оборотні активи. Для з'ясування економічного змісту оборотних активів необхідно розмежувати їх функціональні форми, яких вони постійно набирають і змінюють, проходячи через сфери виробництва та обігу, пов'язувати рух (зміну) цих функціональних форм з рухом їх речових носіїв, а також розглядати оборотні активи як категорію в русі.

Справді, якщо процес виробництва на кожному підприємстві неперервний, то оборотні активи, що обслуговують його, у кожний момент перебувають одночасно як у сфері виробництва та вигляді виробничих запасів, незавершеного виробництва, так і у сфері обігу у вигляді готових виробів та грошових коштів. Крім того, зі сфери виробництва вони переходять у сферу обігу і навпаки, тобто постійно перебувають у русі, проходячи три стадії кругообігу - грошову, товарну та виробничу.

В умовах товарно-грошових відносин рух, кругообіг товарно-матеріальних цінностей опосередковується їх вартістю, що не витрачається, не споживається подібно до її речових носіїв, а залишається в межах процесу відтворення і змінює лише форми свого руху. Так, К. Маркс писав: "вартість взагалі авансується, а не витрачається, оскільки ця вартість, проходячи різні фази свого кругообігу, знову повертається до свого вихідного пункту". Отже, оборотні активи не витрачаються, не споживаються, а авансуються та повертаються підприємству у процесі реалізації продукції.

Отже, оборотні активи як вартісна категорія - це вартість, авансована у кругообіг виробничих оборотних фондів та фондів обігу для забезпечення неперервності процесу виробництва та обігу.

До оборотних активів включаються як матеріальні, так і грошові ресурси. Тому ототожнювати їх з грошовими коштами економічно не обґрунтовано.

Узагальнення наведеного дає можливість стверджувати, що всебічне теоретичне дослідження категорії оборотних активів, правильне розуміння його сутності мають велике практичне значення.

Оборотний капітал і оборотні активи - ці поняття взаємопов'язані й тісно переплітаються між собою. Таким чином вони є тотожними.

Оборотні активи - це ті активи, без яких неможливе ведення господарської діяльності підприємства. Оборотним капіталом на кожному підприємстві оперують щоденно: закуповують сировину і матеріали, використовують їх у виробництві, відвантажують готову продукцію, отримують гроші від дебіторів. Важливість ефективного управління оборотними активами важко переоцінити. Нестача оборотного капіталу може паралізувати діяльність підприємства або погіршити його ліквідність, а надлишок означатиме, що частина капіталу не працює і не приносить прибутку.

Список літератури

1. Arnold G. Corporate Financial Management. - Financial Times, Prentice Hall, 1998. - P. 543; Уолш К. Ключевые показатели менеджмента. - М.: Дело, 2000. - 47 с.
2. Азрилиян А.Н. Большой экономический словарь / А.Н. Азрилиян. - 4-е изд. доп. и перераб. - М.: Институт новой экономики, 1999. - 1248 с.

3. Базилевич В.Д. Ринкова економіка: основні поняття і категорії: Навч. посіб. / В.Д. Базилевич, К.С. Базилевич. - К.: Знання, 2006. - 263 с.
4. Брітхем Євхен. Основи фінансового менеджменту: Пер. з англ. - К.: Молодь, 1997. - 1000 с.
5. Бутинець Ф.Ф. Бухгалтерський словник / Ф.Ф. Бутинець. - Житомир: ПП "Рута", 2001. - 224 с.
6. Гордієнко К.Д. Економічний тлумачний словник / Гордієнко К.Д. Понятійна база законодавства України у сфері економіки (Вид. 2-е, перероб. і доп.). - К.: КНТ, 2007. - 360 с.
7. Грабова Н.М. Теорія бухгалтерського обліку: Навч. посібник / Грабова Н.М. - 6-те вид. - К.: А.С.К., 2002. - 266 с.
8. Економічний енциклопедичний словник: У 2 т. Т. 2 / [Мочерний С.В., Ларіна Я.С., Устенко О.А., Юрій С.І.], за ред. С.В. Мочерного. - Львів: Світ, 2006. - 568 с.
9. Загородній А.Г. Фінансово-економічний словник / А.Г. Загородній, Г.Л. Вознюк - К.: Знання, 2007. - 1072 с.
10. Золотогоров В.Г. Энциклопедический словарь по экономике / Золотогоров В.Г. - Мн.: Полымя, 1997 - 571 с.
11. Науменко В.І. Словник термінів ринкової економіки / Науменко В.І. - К.: "Глобус", 1996. - 288 с.
12. П(С)БО (зі змінами та доповненнями станом на 01.01.2007) - Частина 1 / [Укладачі: к.е.н., доц. Т.А. Бутинець, к.е.н., доц. О.П. Войналович, к.е.н., доц. С.Ф. Легенчук, к.е.н., доц. Н.А. Остап'юк, викл. В.З. Мошенський, інженери кафедри Н.І. Георгієвна, О.А. Разумна] - Житомир: ЖДТУ, 2007. - 196 с.
13. Теорія бухгалтерського обліку: Навч. посіб. / [Ждан В.І., Хаустова Є.Б., Колос І.В., Бондаренко О.С.] - К.: Центр навчальної літератури, 2006. - 384 с.
14. Чебанова Н.В. Бухгалтерський фінансовий облік: Посібник / Н.В. Чебанова, Ю.А. Василенко - К.: Видавничий центр "Академія", 2002. - 672 с.

ЗАЛУЧЕНІ БАНКІВСЬКІ РЕСУРСИ

Р.І. Іваскевич, ст. гр. ФК 10-1, **В.М. Москаленко**, асист.
Кіровоградський національний технічний університет

Формування ресурсної бази є важливим завданням у діяльності будь-якого комерційного банку. Оскільки найбільшу питому вагу в складі ресурсів банку складають залучені кошти від вкладників, то відповідно завдання кожного банку полягає у створенні міцної та стабільної депозитної бази. Особливо актуальним це питання стало в після кризовий період, коли кожному банку доводиться змагатися за залучення тимчасово вільних коштів у населення та юридичних осіб. Ослаблюють цей процес наслідки економічної кризи, які зруйнували довіру вкладників до банківської системи України, зменшили обсяг доходів, що стало причиною відтоку коштів

В науковій літературі присвячено чимало праць розробці депозитної політики в результаті кризових та післякризових явищ. Увагу проблемі залучення нових депозитів приділяли О. Зайцева [1], Н. Дребот [2], О. Крухмаль, Н. Євченко [3], А. Мамонтова [4]. В зазначених літературних джерелах висвітлено вплив фінансово-економічної кризи на обсяги депозитної бази банків України та наведено основні пропозиції щодо покращення ситуації із залученням депозитних ресурсів. В Інтернет виданнях відображено досвід європейських банків щодо підвищення ролі банків в діяльності юридичних та фізичних осіб, як один із шляхів відновлення довіри до фінансових установ і збільшення притоку грошових коштів на депозитні рахунки.

Однак, незважаючи на широкий ряд пропозицій залишається не до кінця визначеним спектр змін у поведінці споживачів депозитних послуг та стратегії банків щодо залучення депозитних ресурсів внаслідок економічної кризи, не проведено аналіз досвіду європейських

країн щодо використання у своїй діяльності нецінових маркетингових інструментів щодо підвищення довіри вкладників банку, як одних із ключових при залученні клієнтів.

В основі діяльності будь-якого банку є депозитні ресурси. Особливу увагу їм банки стали приділяти під час та після кризових явищ в економіці у зв'язку із втратою довіри вкладників. Сьогодні банки все ще залишаються зацікавленими, в першу чергу, в ресурсах у національній валюті, підвищують відсоткові ставки за ними. Сьогодні бачимо, що в багатьох банках ставки за роздрібними депозитами сягають 24-26 %, а кожен депозит супроводжують розіграші подарунків та сюрпризи.

У такій ситуації банкам необхідно переглянути депозитну стратегію та акцентувати особливу увагу на нецінових методах залучення нових та утримання старих клієнтів. Невід'ємною частиною депозитної стратегії є маркетингові інструменти, до яких відносяться реклама, PR та інформаційний супровід [3].

Реклама банку повинна стати одним із стержнів у боротьбі за повернення довіри до банку та його популяризації, має бути спрямована на покращення іміджу фінансової установи - так звана імідж-реклама. Серед її засобів: міська реклама (біг-борди, сіті-лайти, реклама на великих екранах), реклама у ЗМІ. Така реклама, на нашу думку, перш за все повинна апелювати до почуттів споживача, до посилення довіри та впевненості.

Також факторами зростання репутації банку та довіри до нього, на думку населення, є тривалий досвід роботи в Україні (так вважають 38,7 % респондентів) та рейтинги міжнародних організацій [11]. Банкам необхідно посилити рекламні заходи саме в місцях розташування його відділень за допомогою додаткових одиниць рекламних банерів, роздаткового матеріалу з акцентуванням уваги на близькості розташування банку, адже для майже 25 % населення цей фактор є визначальним при обранні банку.

Реклама з громадськістю (PR) є одним із вагомих способів досягнення лояльного відношення як з боку населення та підприємницького сектору, так і з боку органів влади. PR-заходи мають більш тривалу дію, формуючи громадську думку.

Знову ж таки, одним із ключових напрямів роботи PR-служб банку повинна стати робота, аплельована до людських почуттів. Це можуть бути різноманітні благодійні акції, організація власного благодійного фонду у боротьбі з важливою соціальною проблемою. Дієвими PR-інструментами є спонсорство, проведення постійних прес-конференцій, зустрічей з цільовими аудиторіями банку, робота в Інтернет-просторі та зі ЗМІ, за допомогою чого може бути висвітлена інформація про позитивні фінансові результати, присвоєння високого рейтингу, проведення соціальних заходів тощо.

Зважаючи на сучасні зміни в галузі інформаційних технологій, на нашу думку, необхідно не забувати про роботу із соціальними медіа. Саме зв'язки з ними є доцільним засобом в умовах необхідності зменшення витрат. Сьогодні Інтернет є одним із економічно-вигідних способів популяризації банку як серед широкого загалу, так і серед конкретної цільової аудиторії. Такі засоби як банерна реклама, контекстна реклама на сайтах, робота у соціальних медіа коштують набагато дешевше ніж у ЗМІ, при цьому не поступаючись іншим маркетинговим засобам.

Авторитетними у роботі з корпоративними клієнтами, на нашу думку, є світові банки. Наприклад, The Royal Bank of Scotland ділиться інформацією та рекомендаціями щодо широкого переліку питань, включаючи актуальні теми, як: управління фінансовими ризиками, забезпечення ліквідності підприємства, корпоративна безпека та ін.

Банк UBS випускає підручники з ведення бізнесу. Фінансова група Сосійті Гіппігале пропонує клієнтам (діючим і потенційним) купувати широкий спектр товарів (від сільгосппродукції до сталі) за вигідними цінами [12].

Однак, окрім вищезазначених заходів, банки повинні спрямовувати зусилля на розширення асортименту продуктів, розроблення відповідних програм лояльності, модернізувати обслуговування, наприклад, шляхом ведення депозитних рахунків, які мають змішаний режим функціонування, як NOW рахунки в іноземних банках [13].

Зважаючи на сучасні тенденції розвитку банківської системи, депозитні стратегії банків повинні включати такі складові: стратегія проникнення, стратегія розвитку, інноваційна стратегія та стратегія диверсифікації. Також основними інструментами щодо залучення нових депозитів та повернення довіри до банківської системи мають стати нецінові методи управління залученням ресурсів із депозитних джерел, де головна увага повинна приділятися інноваційним маркетинговим методам (робота із соціальними медіа, пропозиція додаткових небанківських послуг корпоративним клієнтам тощо), що відповідає сучасним потребам споживачів депозитних послуг. Додатковою позитивною характеристикою для банку може стати його корпоративна соціальна відповідальність, яка стане свідченням стабільності та впевненості банку.

Список літератури

1. Зайцев, О. «Свежие инновации» для роста депозитов [Текст] / О. Зайцев // Банковская практика за рубежом. - 2008. - № 12. - С. 76-80.
2. Дребот, Н.П. Стратегія банківської установи на ринку депозитних послуг [Текст] / Н.П. Дребот, О.Р. Галько // Регіональна економіка. - 2008. - № 4. - С. 125-132.
3. Крухмаль, О. В. Депозитна стратегія як фактор підвищення конкурентоспроможності банків в умовах фінансової кризи [Текст] / О. В. Крухмаль, О. Г. Євченко, О. В. Мірошинченко // Економічний простір. - 2010. - № 33. - С. 168-178.
4. Мамонтов, А. Лояльність клієнтів як ключ к увеличению депозитного портфеля [Текст] / А. Мамонтов // Банковская практика за рубежом. - 2007. - № 11. - С. 30-34.
5. Чи довіряєте Ви комерційним банкам? (динаміка, 2009-2011) [Електронний ресурс] / Центра Разумкова: соціологічні дослідження. - Режим доступу: http://razumkov.org.ua/ukr/poPi.php?poPi_id=438. - Заголовок з екрану.
6. Рейтинг надійності банківських вкладів [Електронний ресурс] / Економічна правда: електронне видання. - Режим доступу: <http://www.epravda.com.Ua/publications/2009/08/4/202591>. - Заголовок з екрану.
7. Річний звіт НБУ за 2008 рік [Електронний ресурс] / Національний банк України. - 2008. - С. 62-65. - Режим доступу: <http://www.bank.gov.ua/dccatalog/document?id=66437>. - Заголовок з екрану.
8. Річний звіт НБУ за 2009 рік [Електронний ресурс] / Національний банк України. - 2009. - С. 59-63. - Режим доступу: <http://www.bank.gov.ua/dccatalog/document?id=66438>. - Заголовок з екрану.
9. Річний звіт НБУ за 2010 рік [Електронний ресурс] / Національний банк України. - 2010. - С. 58-62. - Режим доступу: <http://www.bank.gov.ua/dccatalog/document?id=77106>. - Заголовок з екрану.
10. Молодіжний науковий вісник УАБС НБУ, Серія: Економічні науки, №3/2013
11. Управління залученням ресурсів банку з депозитних джерел [Текст] : монографія / С. П. Ярошенко [та ін.]. - Суми : Університетська книга, 2011. - 105 с. - КВК 978-966-680-608-9
12. Широкова, М. С. Стратегії економічної поведінки населення України в умовах фінансової кризи 2008-2009 рр. [Електронний ресурс] / М. С. Широкова // Соціальні технології. - 2010. - № 45. - С. 36-40. - Режим доступу: http://www.nbu.gov.ua/portal/Soc_Gum/Staptp/2010_45/files/ST45_.pdf. - Назва з домашньої сторінки Інтернет.
13. Седих, О. Як банкам утримати клієнтів? [Електронний ресурс] / Простоблог. Блоги експертів про фінанси. - Режим доступу: http://ua.prostoblog.com.ua/bankiri/klienti/yak_banku_utrimati_klienta. - Заголовок з екрану.
14. Олексенко, М. В. Депозитна політика комерційних банків України на сучасному етапі [Текст] / М. В. Олексенко // Вісник Бердянського університету менеджменту та бізнесу. - Бердянськ, 2011. - № 4(16). - С. 166-169.

ЕФЕКТИВНІСТЬ СПРОЩЕНОЇ СИСТЕМИ ОПОДАТКУВАННЯ МАЛОГО ПІДПРИЄМНИЦТВА В УКРАЇНІ

Л.В. Куренних, ст. гр. ФК-10-1,
І.І. Загреба, доц., канд. екон. наук
Кіровоградський національний технічний університет

В сучасних умовах розвиток економіки країни не можливий без формування ефективної податкової системи, яка спирається на виважене податкове навантаження на суб'єктів господарювання. Питання ефективності спрощеної системи оподаткування малого підприємництва в Україні є досить актуальним, оскільки воно зачіпає інтереси майже 2,5 млн. громадян (1,3 млн. підприємців та 1,2 млн. найманих працівників).

Значну увагу даному напрямку наукових досліджень приділено у роботах таких авторів, як Молдован О.О., Сташенко І.Б., Моряк Т., Буяк В., Крисоватий А.І., Оншинко С.В., Чуркіна І.С., Карауш В.В. та інші.

Спрощена система оподаткування, обліку і звітності суб'єктів малого підприємництва, яка передбачає сплату єдиного податку, є сьогодні найпоширенішою з альтернатив систем оподаткування. Перехід на єдиний податок в Україні започатковано з 1 січня 1999 року, після набрання чинності Указу Президента України від 03.07.1998 р. №727/98 «Про спрощену систему оподаткування, обліку та звітності суб'єктів малого підприємництва», яка зі змінами та доповненнями діє і сьогодні.

З прийняттям Податкового кодексу України 02 грудня 2010 року стало зрозумілим, що спрощена система оподаткування суб'єктів господарювання, яка існувала, доживає свої останні дні. І хоча під натиском масових протестів суспільства з Податкового Кодексу було виключено Главу 1 Розділу XIV де йшла мова про нові умови застосування системи спрощеного оподаткування, зрозумілим є те, що ліквідація існуючої системи оподаткування є лише питанням часу.

Податковий кодекс України передбачає 6 груп платників податків, що мають право застосовувати спрощену систему оподаткування, обліку та звітності:

1) перша група - фізичні особи - підприємці, які не використовують працю найманих осіб, здійснюють виключно роздрібний продаж товарів з торговельних місць на ринках та/або провадять господарську діяльність з надання побутових послуг населенню і обсяг доходу яких протягом календарного року не перевищує 150000 гривень;

2) друга група - фізичні особи - підприємці, які здійснюють господарську діяльність з надання послуг, у тому числі побутових, платникам єдиного податку та/або населенню, виробництво та/або продаж товарів, діяльність у сфері ресторанного господарства, за умови, що протягом календарного року відповідають сукупності таких критеріїв:

- не використовують працю найманих осіб або кількість осіб, які перебувають з ними у трудових відносинах, одночасно не перевищує 10 осіб;
- обсяг доходу не перевищує 1000000 гривень.

Дія цього підпункту не поширюється на фізичних осіб - підприємців, які надають посередницькі послуги з купівлі, продажу, оренди та оцінювання нерухомого майна (група 70.31 КВЕД ДК 009:2005), а також здійснюють діяльність з виробництва, постачання, продажу (реалізації) ювелірних та побутових виробів з дорогоцінних металів, дорогоцінного каміння, дорогоцінного каміння органічного утворення та напівдорогоцінного каміння. Такі фізичні особи - підприємці належать виключно до третьої або п'ятої групи платників єдиного податку, якщо відповідають вимогам, встановленим для таких груп;

3) третя група - фізичні особи - підприємці, які протягом календарного року відповідають сукупності таких критеріїв:

- не використовують працю найманих осіб або кількість осіб, які перебувають з ними у трудових відносинах, одночасно не перевищує 20 осіб;
- обсяг доходу не перевищує 3000000 гривень;
- 4) четверта група - юридичні особи - суб'єкти господарювання будь-якої організаційно-правової форми, які протягом календарного року відповідають сукупності таких критеріїв:
 - середньооблікова кількість працівників не перевищує 50 осіб;
 - обсяг доходу не перевищує 5000000 гривень;
- 5) п'ята група - фізичні особи - підприємці, які протягом календарного року відповідають сукупності таких критеріїв:
 - не використовують працю найманих осіб або кількість осіб, які перебувають з ними у трудових відносинах, не обмежена;
 - обсяг доходу не перевищує 20000000 гривень;
- 6) шоста група - юридичні особи - суб'єкти господарювання будь-якої організаційно-правової форми, у яких протягом календарного року обсяг доходу не перевищує 20000000 гривень.

Податковий кодекс перманентно залишив спрощену систему оподаткування, однак навантаження на підприємців все одно зросло. Як виявилось, зовсім не обов'язково було підвищувати ставку єдиного податку. Автори Податкового кодексу вибрали інший шлях, і тепер велику частину витрат платників єдиного податку складуть відрахування до позабюджетних соціальних фондів.

При співіснуванні спрощеної системи оподаткування та норм Податкового кодексу, які стосуються перевірок, як усіх суб'єктів оподаткування так і суб'єктів спрощеної системи оподаткування зокрема, виникають суттєві ризики. Відомо, що головним способом спрощення обліку та звітності є те, що платники не зобов'язані вести облік видатків на підставі первинних документів та не подають декларацію про прибутки, отримані від такої діяльності. У той же час, на платників єдиного та фіксованого податку розповсюджуються розділи стосовно податкового контролю. Зокрема, фактичні перевірки без попередження платника податку визначені Податковим кодексом. Така перевірка може тривати до 10 днів та бути продовжена додатково ще на 5 днів, і кількість таких перевірок не обмежена законом. Також, у Податковому кодексі визначено право контролюючого органу вимагати під час перевірки інвентаризації активів та здійснення контрольної закупівлі. Отже, вищесказане надає можливість фактично ускладнити діяльність будь якого суб'єкта малого підприємства.

Таким чином, органи державної податкової служби мають суттєві можливості вплинути на діяльність всіх суб'єктів підприємницької діяльності, зокрема, і на платників, що перебувають на спрощеній системі оподаткування. Все це нівелює сам зміст спрощеної системи оподаткування та збільшує корупційні ризики для підприємця і, як наслідок, не ліквідує, а сприяє розвитку тіньових схем ведення підприємницької діяльності.

Питання реформування спрощеної системи оподаткування необхідно розглядати як мінімум з двох сторін. По-перше, реформування існуючої системи спрощеного оподаткування повинне забезпечити виведення з тіні тих нечесних, платників податків, які використовували спрощену систему оподаткування як інструмент мінімізації податкових платежів. По-друге, реформування спрощеної системи оподаткування не повинне призвести до масового скорочення суб'єктів господарювання, які працюють на даній системі, і як результат зменшення надходжень до бюджету.

Незважаючи на досить вагомні аргументи, щодо не ефективної фискальної ролі спрощеної системи оподаткування, її цілковита ліквідація скоріше викличе негативні процеси в економіці, аніж сприятиме швидкому економічному зростанню. Ліквідація спрощеної системи не свідчить, що та кількість самозайнятого населення, що працювала на спрощеній системі оподаткування перейде на загальну систему оподаткування. Навпаки,

наслідком такого рішення стане перехід у тінь значної частини суб'єктів господарювання, що зменшить навіть наявні надходження до бюджету.

Сьогоднішній стан розвитку економіки вимагає стимулювання і всебічного сприяння в розвитку малого та середнього підприємництва.

Отже, в процесі реформування спрощеної системи оподаткування, задля забезпечення ефективного функціонування даної системи, та збереження балансу між владними і підприємницькими інтересами варто врахувати наступні аспекти:

- зменшити граничний обсяг виручки від реалізації, з забезпеченням диференційованого підходу. Тобто для суб'єктів господарювання, які працюють в соціально значимих напрямках необхідно зменшити обсяг реалізації та відповідно суму єдиного податку для них;

- посилити відповідальність суб'єктів господарювання, які використовують найманих працівників. Вирішення даної проблеми можливе лише шляхом запровадження комплексної системи санкцій до злісних порушників трудового законодавства, з такою крайньою мірою покарання як скасування реєстрації даного суб'єкта господарювання на спрощеній системі оподаткування і переведення його на загальну систему оподаткування;

- зменшити види діяльності, на які поширюватиметься можливість застосування спрощеної системи оподаткування.

Незважаючи на недоліки спрощеної системи оподаткування малого підприємництва, вона повинна існувати. Будь-яке реформування у бік підвищення податкового тягаря призводитиме до негативних наслідків, а саме - до значної тінізації економіки.

Список літератури

1. Податковий кодекс України: чинне законодавство станом на 10 грудня 2010 року. (Відповідає офіц. текстові) – К.: Алеута; Центр учбової літератури, 2011. – 584 с.
2. Крисоватий А.І. Податкова система : навч. посібн. / А.І. Крисоватий, О.М. Десятнюк.– Тернопіль: "Карт-бланш", 2004. – 331 с.
3. Молдован О.О. Щодо реформування спрощеної системи оподаткування, обліку та звітності." / Молдован О.О. / Аналітична записка // [сайт <http://www.niss.gov.ua/articles/217>].

ПІЛЬГИ В ОПОДАТКУВАННІ ПРИБУТКУ ТА ЇХ ВПЛИВ НА ФІНАНСОВИЙ РЕЗУЛЬТАТ ДІЯЛЬНОСТІ ПІДПРИЄМСТВА

К.Г. Коваленко, ст. гр. ФК-12м,

І.Л. Загреба, доц., канд. екон. наук

Кіровоградський національний технічний університет

Важливим завданням економічної політики будь-якої держави є наповнення доходної частини державного і місцевого бюджетів. Від рівня наповнення бюджетів залежать розвиток і стан економіки держави в цілому, соціально - економічний розвиток регіонів, добробут населення, забезпечення розвитку соціально - економічної інфраструктури регіонів на сьогодні - помітна проблема.

Сучасна податкова система – продукт тривалої еволюції, що не в останню чергу зумовлювалася змінами, які відбувалися в процесі трансформації ролі держави. Еволюція

ролі та функцій держави у суспільному житті відображається у функціональному призначенні податкової системи.

Пошук шляхів та засобів швидкого подолання соціально-економічних проблем у ринковій економіці України примусив деяких фахівців і науковців шукати в податках панацею від усіх негараздів, зокрема, через надання їм стимулюючої ролі. Це зумовлює потребу додаткової уваги до природи податків, обґрунтування їх функцій. Класично визнані функції податків – фіскальна та регулююча.

Не викликає сумнівів, що сучасна система оподаткування в Україні повинна відповідати потребам, які постають перед національною економікою в умовах поглиблення міжнародного регіонального співробітництва та інтеграції, посилення соціальної складової розвитку держави.

Сутність оподаткування полягає в тому, що держава, дбаючи про загальний розвиток суспільства, для свого функціонування повинна мати певні фінансові ресурси, які забезпечували б діяльність як на загальнодержавному рівні так і на місцевому [4, с.72].

Якісним показником господарської діяльності будь-якого суб'єкта господарювання є прибуток. У сучасних економічних умовах одним із вагомих важелів регулювання розподілу між державою та підприємствами всіх форм власності прибутку як головного джерела діяльності підприємства є податок на прибуток підприємств, що є складовою податкової системи України.

В умовах нинішньої економіки провідна роль бюджету в перерозподілі фінансових ресурсів, як національного багатства в цілому є об'єктивною реальністю. Це зумовлено тим, що бюджет є тим інструментом, за допомогою якого здійснюється регулювання економічних процесів, вивчається вплив макроекономічних показників і податкового законодавства на надходження податків, інших платежів, розробляються пропозиції щодо їх збільшення та зменшення витрат бюджету.

У площині надходжень податків, зборів та платежів слід розуміти вивчення обсягів надходжень по податках, зборах, платежах в розрізі регіонів, галузей, бюджетоформуючих платників податків за конкретний період та з урахуванням факторів впливу [5].

Крім впливу змін законодавчих актів, необхідно також враховувати макроекономічні показники, стан надходжень від визначальних платників податку, галузеву та територіальну складові та обсяги податкових пільг.

Згідно зі статтею 30 розділу I Податкового кодексу України податкова пільга – це передбачене податковим та митним законодавством звільнення платника податків від обов'язку щодо нарахування та сплати податку та збору, сплата ним податку та збору у меншому розмірі [2].

Підставами для надання податкових пільг є особливості, що характеризують певну групу платників податків, вид їх діяльності, об'єкт оподаткування або характер та суспільне значення здійснюваних ними витрат.

Платник податків вправі використовувати податкову пільгу з моменту виникнення відповідних підстав для її застосування і протягом усього строку її дії. Також платник податків вправі відмовитися від використання податкової пільги чи зупинити її використання на один або декілька податкових періодів, якщо інше не передбачено Кодексом. Податкові пільги, не використані платником податків, не можуть бути перенесені на інші податкові періоди, зараховані в рахунок майбутніх платежів з податків та зборів або відшкодовані з бюджету.

Податкова пільга надається шляхом:

- податкового вирахування (знижки), що зменшує базу оподаткування до нарахування податку та збору;
- зменшення податкового зобов'язання після нарахування податку та збору;
- встановлення зниженої ставки податку та збору;
- звільнення від сплати податку та збору.

Пільги можливі і потрібні, якщо вони мають цілеспрямований характер та інноваційну діяльність, сприяють виконанню загальнодержавних програм, прозорі, мають стимулюючі й регулюючі властивості.

Податкова політика безпосереднім чином впливає на інвестиційну активність в регіонах України та залучення іноземних інвестицій. Її вплив на інвестиційний процес реалізується за допомогою впровадження податкових пільг при реалізації окремих інвестиційних проектів.

При аналізі надходжень податку на прибуток у умовах пільгового оподаткування слід враховувати:

- інформацію про попередню історію процесу, що відображає дію існуючих факторів,
- припущення про часові характеристики, перелік, силу, напрям і точки прикладання факторів, які будуть визначати поведінку системи у майбутньому.

Податковим кодексом України запроваджені нові пільги, що мають бути враховані при визначенні прогностичних обсягів надходжень по податку на прибуток.

З метою підтримки та стимулювання пріоритетних галузей економіки Податковим кодексом України передбачено тимчасове звільнення від оподаткування прибутку окремих категорій підприємств.

Передбачено тимчасове звільнення від оподаткування прибутку виробників біопалива, виробників електричної і теплової енергії, підприємств, які займаються видобуванням та використанням газу вугільних родовищ, готелів, підприємств легкої промисловості, підприємств галузі електроенергетики, підприємств суднобудівної та літакобудівної промисловості, підприємств галузі машинобудування, видавництва та суб'єктів кінематографії та інше.

Крім того, деякі пільгові режими довготривалі та в них закладено ефективність на перспективу. Тому, при прогнозуванні надходжень податку на прибуток в умовах пільгового режиму слід враховувати такий фактор впливу як нецільове використання пільг, особливо це стосується запровадження пільг що можуть призвести до перевищення розміру доходів, зміни виду діяльності, зменшення рівня заробітної плати.

Щоб зменшити негативний бік використання пільги, було запроваджено введення фіксованих авансових внесків податку на прибуток на бюджетний рік в 2013 році.

Пропонується надання податкових пільг не за галузевим принципом (підприємства суднобудівної галузі), а як “винагорода” за виконання суб'єктами господарювання певних суспільно важливих функцій відповідно до завдань державної економічної стратегії.

Механізм надання окремих податкових пільг є вкрай непрозорим, що також створює умови для можливих зловживань, а отже, штучного розширення кількості користувачів податковими пільгами.

Вдосконалення діючої системи пільгового оподаткування сприятиме підвищенню фінансових результатів діяльності підприємств а тим самим приведе до збільшення інвестиційної привабливості України.

Список літератури

1. Бюджетний кодекс України від 8 липня 2010р. № 2456-VI.
2. Податковий кодекс України від 2 грудня 2010р. № 2755-VI.
3. Новачів в обчисленні податку на прибуток//Вісник податкової служби України.-2011.-№1.-С.48-49.
4. Антоненко В.М., Бурлуцький Б.В. Регресивне оподаткування як чинник підвищення регулювальної ролі податку на прибуток//Фінанси України, 2002, №11. – С.72-76.
5. Державна податкова служба у Кіровоградській області// Електронний ресурс. – Режим доступу: <http://kr.sts.gov.ua/>

ПОРІВНЯЛЬНА ХАРАКТЕРИСТИКА КРЕДИТОРСЬКОЇ ТА ДЕБІТОРСЬКОЇ ЗАБОРГОВАНОСТІ ПІДПРИЄМСТВА

А.А. Пислиця, ст. гр. ФК-09-1, О.В. Ридзевська, асист.
Кіровоградський національний технічний університет

Для того, щоб підприємство функціонувало безперервно і ефективно, воно повинно інвестувати оборотний капітал в оборотні засоби і засоби обігу на кожній стадії їх кругообігу. Проте цього не достатньо для успішного функціонування підприємства. Кожне підприємство мусить здійснювати контроль за цільовим і ефективним використанням оборотного капіталу, вчасним відвантаженням продукції споживачам і надходженням виручки за неї, тобто дотриманням договірних умов з боку постачальників і покупців, оскільки в багатьох випадках підприємство може недоотримувати частково або повністю кошти за відвантажену продукцію, отримувати їх з порушенням термінів та ін., що може викликати збої в його роботі. З іншого боку, підприємствам потрібно дотримуватись фінансової дисципліни і контролювати свої зобов'язання, оскільки фінансові санкції, які можуть бути застосовані до підприємства, неодмінно призведуть до погіршення його фінансового стану [1].

Метою статті є визначення основних шляхів формування політики підприємства дебіторської та кредиторської заборгованості, за допомогою яких можливе вирішення головних завдань, що мають важливе значення для керування фінансово-господарською діяльністю підприємства.

На сьогоднішній день велика кількість вчених розглядають питання по організації та контролю за розрахунками з дебіторами та кредиторами, а саме: Береза С.Л., Білуха М.Т., Бутинець Ф.Ф., Гуцаленко Л.В., Дедков Є.П., Джога Р.Т., Добровольська О.В., Завгородній В.П., Кузьмінський А.М., Максимова В.Ф., Нападовська Л.В., Онищук В.М., Усач Б.Ф., Шевчук В.О., Яструбський М.Я. та інші.

Слово «дебітор» (від лати. debitor) означає «боржник». Дебіторами можна вважати будь-яких суб'єктів, яким зроблена передоплата (працівників підприємства, що отримали аванс; податкові органи, яким в попереджувальному порядку заплачені податки; фірми, що виконують для компанії послуги і роботи на умовах передоплати, і т.д.).

Слово «кредитор» (від лати. credit — вірити) означає «позичальник». Кредитори — це особи, компанії або організації, що надають підприємству гроші, товари, або послуги у борг за умови, що він буде погашений в певний день або по закінченню певного терміну [2].

Політика управління дебіторською заборгованістю представляє собою частину загальної політики управління оборотними активами і маркетингової політики підприємства, направленої на розширення обсягу реалізації продукції і полягає в оптимізації загального розміру цієї заборгованості і забезпеченні своєчасного її інкасування [3].

Зростання дебіторської заборгованості можливе внаслідок нераціональної кредитної політики, збільшення обсягу продажу, неплатоспроможності покупців тощо. До того ж, практично усі економічні суб'єкти при здійсненні підприємницької діяльності вирішують ряд стандартних проблем, а саме:

- відсутність достовірної інформації про терміни погашення зобов'язань компаніями-дебіторами;
- не регламентована робота з простроченою дебіторською заборгованістю;
- відсутність даних про зростання витрат, пов'язаних зі збільшенням розміру дебіторської заборгованості і часу її оборотності;
- відсутня оцінка кредитоспроможності покупців і ефективності комерційного кредитування;

– функції по збору грошових коштів, аналізу дебіторської заборгованості і ухвалення рішення про надання кредиту виконуються різними підрозділами.

Згідно досліджень науковця Рибалко О.М., серед основних етапів формування політики управління дебіторською заборгованістю можна назвати такі:

1. аналіз дебіторської заборгованості в минулому періоді;
2. формування принципів кредитної політики по відношенню до покупців;
3. формування параметрів, згідно з обраним типом кредитної політики;
4. формування стандартів оцінки покупців і диференціація умов надання кредиту;
5. формування процедури інкасації дебіторської заборгованості;
6. забезпечення використання на підприємстві сучасних форм рефінансування дебіторської заборгованості;
7. побудова ефективної системи контролю за рухом і своєчасною інкасацією дебіторської заборгованості [4].

Дані етапи допоможуть суб'єктам господарювання при вирішенні проблем та покращення фінансового стану підприємства.

При управлінні дебіторською заборгованістю необхідно звернути увагу на фактори, що поділяються на:

1. Зовнішні фактори: макроекономічні, соціальні, політичні;
2. Внутрішні фактори: кількісні (прямі та непрямі) та якісні (система мотивації, система підготовки кваліфікованих кадрів);
3. Галузеві фактори: стан галузі національної економіки, вид продукції галузі та місткість її ринку) [5].

Кредиторська заборгованість, яка знаходиться в розпорядженні підприємства, є джерелом формування позитивного капіталу. Вона виникає в результаті того, що певна частина грошових коштів тимчасово затримується в господарському обороті, тобто підприємство несвоєчасно виконує свої фінансові зобов'язання [6].

Кредиторська заборгованість як залучення позикових засобів до обороту підприємства є нормальним явищем. Це сприяє тимчасовому поліпшенню фінансового стану за умов, що засоби не «заморожуються» на тривалий час в обороті то своєчасно повертаються. В іншому випадку може виникнути прострочена кредиторська заборгованість, яка в кінцевому підсумку призведе до виплати штрафів, санкцій і погіршення фінансового стану підприємства [7].

Управління рухом кредиторської заборгованості – це встановлення договірних відносин з постачальниками які встановлюють строки та розміри платежів підприємству в залежності від надходження коштів покупців.

Основною метою управління кредиторською заборгованістю підприємства є забезпечення своєчасного нарахування і виплати коштів, які входять до її складу.

Отже, узагальнюючи думки науковців, робимо висновок, що у процесі вибору типу управління кредитними зобов'язаннями повинні бути враховані основні фактори:

1. Екзогенні фактори: кон'юнктура ринку; сформовані в галузі й регіоні умови кредитування покупців; розмір банківських процентних ставок; рівень і динаміка інфляції; криза неплатежів; нормативне регулювання розрахункових, кредитних операцій, вексельного обігу, факторингових операцій; недосконалість процедур банкрутства.
2. Ендогенні фактори: стратегічні й тактичні цілі підприємства; можливості виробництва окремих видів продукції з урахуванням сезонності попиту й виробництва; фінансове становище підприємства і його фінансові можливості; передбачуваний ступінь можливого ризику й очікувані втрати від політики реалізації продукції; платоспроможність покупців, партнерські відносини між ними, рівень ризиків; споживчий попит, обсяг закупівель; налагодженість практики застосування санкцій за прострочення оплати.

Всі види кредиторської заборгованості як кредитного інструменту мають обмеження у використанні. Основними обмеженнями є: короткостроковий характер використання, підвищений кредитний ризик для підприємства, яке надало кредит, і додаткова загроза банкрутства для підприємства, яке використовує комерційний кредит, при погіршенні кон'юнктури ринку реалізації своєї продукції.

Таким чином, значна частина кредиторської заборгованості в поточних зобов'язаннях підприємств свідчить про їх труднощі з наявними грошовими коштами та низьку абсолютну ліквідність. Використання кредиторської заборгованості має низку позитивних та негативних сторін: з одного боку – це залучення додаткових коштів, а з іншого – це призводить до додаткових витрат, адже за кредитом сплачуються відсотки.

Не зважаючи на всі негативні сторони, кредиторська заборгованість залишається вагомим складовою при формуванні капіталу підприємства.

Період обороту як важливий показник оцінки ефективності управління кредиторською заборгованістю визначається як частка від розділу тривалості аналізованого періоду на коефіцієнт оборотності кредиторської заборгованості.

Показники оборотності дебіторської заборгованості корисно порівнювати з оборотністю кредиторської заборгованості. Такий підхід дозволяє зіставити умови комерційного кредиту, наданого аналізованим підприємством своїм клієнтам з умовами кредитування, якими воно користується з боку постачальників. Для цього необхідно визначити коефіцієнт оборотності й строк обороту дебіторської й кредиторської заборгованості по товарних операціях.

Ефективна політика управління дебіторською та кредиторською заборгованостями дає змогу розширювати ринки збуту товарів, залучати нових реалізаторів продукції, але прорахунки в роботі з дебіторами можуть призвести до фінансових витрат. Для ефективного функціонування підприємство повинно забезпечити себе необхідним розміром обігового капіталу. Нестача обігового капіталу зумовлює необхідність додаткового фінансування, відповідно і додаткових витрат на його забезпечення. Зміна величини обігового капіталу зумовлена зміною таких складників: величини запасів, дебіторської або кредиторської заборгованості. Управління кожним із складників потребує формування ефективної політики. Відвантаження продукції з відстроченням платежу стає однією з основних умов під час підписання договорів на продаж продукції. Дебіторська заборгованість здійснює прямий вплив на величину обігового капіталу.

При дотриманні дебіторами договірних термінів платежів у підприємства не буде виникати дефіцит грошових коштів для своєчасних розрахунків з кредиторами, маючи при цьому у своєму розпорядженні кошти в обороті.

Першочерговими завданнями при здійсненні контролю дебіторської і кредиторської заборгованостей є:

- забезпечення юридичної обґрунтованості кожної суми дебіторської та кредиторської заборгованості;
- вивчення причин виникнення заборгованостей та прорахування їх наслідків;
- здійснення заходів щодо стягнення дебіторської заборгованості та з'ясування існування реальної можливості погашення кредиторської заборгованості;
- регулярне проведення інвентаризацій розрахунків на підприємстві та контроль за строком позовної давності.

Отже, аналізуючи стан дебіторської і кредиторської заборгованості, необхідно дослідити їх взаємозв'язок та взаємне покриття, вивчити причини виникнення кожного виду заборгованості по контрагентам. Можна стверджувати, що дебіторська та кредиторська заборгованість є взаємопов'язаними поняттями, які здійснюють важливий вплив на ділову активність підприємств.

Список літератури

1. Добровольська О.В. Сучасна система організації контролю за дебіторською заборгованістю підприємства / О.В. Добровольська [Електронний ресурс] – Режим доступу: <http://web.znu.edu.ua/herald>
2. Управління дебіторською та кредиторською заборгованістю [Електронний ресурс] – Режим доступу: <http://www.uris.com.ua/index.php?page=7&id=15>
3. Клименко О. М. Управління дебіторською заборгованістю / О.М.Клименко // Економіка: проблеми теорії і практики : зб. наук. праць. – Випуск 183. – Дніпропетровськ : ДНУ, 2003. – С. 697-700.
4. Рибалко О.М. Деякі аспекти ефективного управління дебіторською заборгованістю / О.М. Рибалко, М.Б. Сичова [Електронний ресурс] – Режим доступу: <http://web.znu.edu.ua>
5. Дубровська Є.В. Класифікація факторів впливу на рівень дебіторської заборгованості підприємств жилого-комунального сектора економіки / Є.В. Дубровська [Електронний ресурс] – Режим доступу: <http://eprints.kname.edu.ua/9518/1>.
6. Потій В. Кредиторська заборгованість та її роль у формуванні капіталу підприємства / В. Потій, Г. Куліш// Ринок цінних паперів України. - 2010. - №3-4. - С.23-26.
7. Костецький Я.І. Аналіз дебіторської заборгованості аграрних підприємств / Я.І. Костецький // Інноваційна економіка. - 2009. - №4. - С.99-103.
8. Камінська Н.П. Механізм управління дебіторською заборгованістю / Н.П. Камінська, Л.О. Гришина [Електронний ресурс] – Режим доступу: <http://www.ev.nuos.edu.ua/en/content/>.

ПОЗИКОВІ ДЖЕРЕЛА ВІДТВОРЕННЯ ОСНОВНИХ ЗАСОБІВ

**О.О. Касімова, ст. гр. ФК-12м,
Н.В. Гаврилова, доц., канд. екон. наук**
Кіровоградський національний технічний університет

Основні засоби відіграють важливу роль у господарській діяльності підприємства. Встановлено, що сучасному процесу відтворення притаманні низькі темпи зростання та сповільнення оновлення основного капіталу. Це сприяло зниженню ефективності його використання. Крім того, на промислових підприємствах необхідно сформувати відповідний механізм, який забезпечить сукупне обґрунтоване використання зовнішніх і внутрішніх джерел фінансування оновлення основного капіталу.

За ринкових умов господарювання проблема фінансового забезпечення відтворення основних засобів набуває найбільшої актуальності. Формування оптимальної структури джерел фінансування відтворення основних засобів може стати передумовою підвищення конкурентоспроможності підприємств. Тому проблеми формування джерел фінансування основних засобів набувають важливого значення на сучасному етапі розвитку економіки нашої країни, оскільки відіграють значну роль у розширеному відтворенні, структурних перетвореннях та отриманні високих прибутків.

На сьогодні одне з чинних місць в управлінні матеріальними ресурсами промислових підприємств належить процесу відтворення та вдосконалення основних засобів. Проблему відтворення основних засобів підприємства досліджували такі вчені-економісти, як: О.В. Бондар, Д.В. Ванькович, Н.Б. Демчишак, Л.В. Городянська, С.В. Захарін, О. Кленін, С.О. Литвиненко, С.В. Онишко, Д.М. Серебрянський, В.О. Парнюк, Р.В. Пророк та ін. Роль позикових коштів на підприємстві розглядали такі науковці як Поддєрьогін А.М., Чумаченко М.Г., Кручок С.І., Павловська О.В., Лихота І.П., Потійко Ю.А., Конторщикова О., Мамонтова Н.А., та багато інших. Однак, незважаючи на значну кількість наукових праць та істотні досягнення в цій галузі знань, низьку завдань теоретико-методичного забезпечення процесу

відтворення основного капіталу промислових підприємств розроблено недостатньо, а тому потребує уточнення і розвитку [2].

Основні засоби – це основа процесу виробництва на будь-якому підприємстві. Вони беруть безпосередню участь у процесі перетворення предмета праці в готову продукцію, слугують для створення нормальних умов здійснення виробничого процесу. Метою роботи є дослідження, розвиток і подальша розробка управління позиковими джерелами, а також залучення найбільш раціональних джерел фінансування позикових джерел відтворення основних засобів.

Підвищення ефективності та забезпечення певних темпів розвитку виробництва можливе за умови інтенсифікації відтворення та кращого використання діючих основних засобів і виробничих потужностей підприємств. Такі процеси, сприяють постійному підтриманню належного технічного рівня кожного підприємства, а також дозволяють збільшувати обсяг виробництва, поліпшувати якість продукції та підвищувати конкурентоспроможність суб'єктів господарювання як на вітчизняному, так і на світовому ринку.

У сучасних умовах одним з головних завдань управління підприємством є фінансове забезпечення процесу відтворення основних засобів, які у більшості вітчизняних підприємств зношені і потребують оновлення.

Відтворення основних засобів – це процес їх безперервного поновлення (відновлення).

Відтворення основних засобів може відбуватися за рахунок власних коштів та позикового капіталу. За умов недостатньої кількості власних коштів позикові джерела відіграють значну роль.

У сучасних умовах недостатнього розвитку фінансового ринку в Україні найбільш поширеними позиковими джерелами відтворення основних засобів є банківський кредит, лізинг, облігації. Розглянемо кожний із цих інструментів. Найбільш важливу роль серед позикових джерел фінансування відіграють банківські кредити.

Банківський кредит – кошти, які надаються банком у позику клієнтові для цільового використання на зазначений термін під певний відсоток. Перевагами даного інструменту фінансування є: відсутність додаткових втрат, гнучкість кредитного договору, для формування статутного капіталу та покриття збитків, ефективне використання отриманих фінансових ресурсів у розмірах, обумовлених реальними потребами. Поряд з перевагами даного інструменту існують і недоліки: необхідність різних видів забезпечення, висока вартість залучення, повернення тільки в грошовій формі.

Згідно з даними Національного банку України [6], розмір кредитів наданих нефінансовим корпораціям, склав 500,9 млрд.грн. на кінець 2011 р., а темп їх приросту становив 8,4 % у річному обчисленні. Розмір кредитів наданих промисловим депозитарним корпораціям (банками), склав на кінець січня 2011 р. 147 млрд.грн., тобто 24,3 % спрямованого на промисловість, темпи приросту – 17,1 % у річному перерахунку в порівнянні з 18,8 % на кінець грудня 2011 року, ці дані свідчать про відновлення кредитування реального сектору економіки

Ще одним джерелом є фінансовий лізинг. Лізинг є однією з найбільш перспективних форм залучення позикових ресурсів. Він розглядається як господарська операція, яка передбачає придбання орендодавцем та замовленням орендаря основних засобів з подальшою передачею їх у користування орендаря на термін, що не перевищує періоду повної їх амортизації з обов'язковою наступною передачею права власності на ці основні засоби орендарю.

До переваг фінансового лізингу можна віднести: не вимагає застави, дозволяє використовувати прискорену амортизацію, задовольняє потребу в довгостроковому кредиті, повне забезпечення кредиту, більш широкий діапазон і гнучкість у термінах платежів, просто

процедура оформлення в порівнянні з банківською, знижує вартість за рахунок ліквідаційної вартості лізингового активу, немає фонду погашення основного боргу.

Недоліками є: висока вартість залучення, може бути залученим тільки в матеріальній формі.

В Україні поступово починається відновлюватися ринок лізингу – кількість укладених договорів фінансового лізингу за 1 квартал 2011 року збільшився на 320 (або на 56 %) у порівнянні з аналогічним періодом минулого року до 886 договорів [7].

Розглянемо також облігаційну позику. Облігація – це емісійний папір, що закріплює права її власника на отримання від емітента в передбачений термін її номінальної вартості. До переваг облігацій відносять: відсутність необхідності надання заставного забезпечення, відсутність залежності від окремої ставки на ринкових умовах. Негативними якостями є: високі вимоги до позичальника, слабкий розвиток ринку цінних паперів в Україні, недостатній рівень доходів кредиторів.

За підсумками аналітичного департаменту НРА «Рюрик» [5], у 2010 р. Ринок облігацій України скоротився на 4,6 % (у 2 рази) у порівнянні з результатами 2009 р. У 2011 р. Спостерігалось збільшення обсягів виконання біржових контрактів з цінними паперами на організаторах торгівлі в 3,64 рази, що говорить про потенційну можливість подальшого розширення ринку.

Таким чином, активне залучення позикових джерел основних засобів може дати відчутний поштовх структурній перебудові реального сектору економіки, оновлення основних засобів організації випуску нової продукції, розширенню виробничих об'єктів, реконструкції, технічному оновленню, формуванню основного капіталу, фінансових активів, поповненню оборотного капіталу і т.д. Позикові джерела призводять до пожевлення інвестиційної активності, сприяє зростанню виробництва.

Занадто велике залучення позикових джерел зменшує фінансову стійкість підприємства, а занадто малий обсяг – не дозволяє підприємству розвиватися. При використанні позикових джерел велику увагу необхідно приділяти аналізу впливу позикового капіталу на структуру пасивів та фінансовий стан позичальника.

Список літератури

1. Асмолова Г. Механізм регулювання відтворення основних засобів підприємств /Г. Асмолова// Науковий вісник НЛТУ України. – 2010. – С. 24-27
2. Любуць О. Фінансова стратегія банків з довгострокового кредитування підприємств /О. Любуць: Навчальний посібник. – Банківська справа. – 2008. – С.80-82
3. Федаш Г.В. Формування стратегії відтворення основних виробничих фондів підприємства. [Електронний ресурс]. – Режим доступу http://www.rusnauka.com/2_SND_2007/Economics.
4. Цебень Р. Проблеми визначення величини ліквідаційної вартості та строків корисного використання основних засобів на підприємстві /Р. Цебень//Економіст. – 2007. – № 11. – С. 45-48.
5. Аналітичний департамент НРА «Рюрик» [Електронний ресурс]. – Режим доступу: <http://rurik.com.ua/>
6. Статистична інформація НБУ [Електронний ресурс]. – Режим доступу: <http://ubr.ua/>
7. UBR Український бізнес ресурс [Електронний ресурс]. – Режим доступу: <http://ubr.ua/>

СУЧАСНИЙ СТАН ТА ПЕРСПЕКТИВИ РОЗВИТКУ СІЛЬСЬКОГОСПОДАРСЬКОГО СТРАХУВАННЯ В УКРАЇНІ

Р.Г. Щербина, ст. гр. ФК-09-1, О.Ю. Коцюмба, асист.
Кіровоградський національний технічний університет

Сільське господарство – одна з найдавніших, найважливіших і найбільш ризикованих галузей економіки. В Україні на нього покладено завдання дедалі повніше забезпечувати внутрішні потреби країни в сировині і продовольстві та нарощувати відповідні експортні можливості. За належних інвестицій аграрний потенціал України може досягти рівня, достатнього для того, щоб нагодувати більш як половину населення Європи. Проте на даний момент не існує чіткої та злагодженої політики щодо використання наявних можливостей та виведення агропромислової галузі на належний рівень.

Поряд з основними проблемами такими як низька врожайність сільськогосподарських культур, нееквівалентний міжгалузевий обмін, недосконалість податкової та митної політики, існує ще досить помітна прогалина щодо страхування даного виду діяльності.

В Україні страховий захист сільськогосподарських товаровиробників значно відстає від такого ж страхового захисту в зарубіжних країнах (до прикладу в Україні страхується близько 3% ризиків, тоді як у розвинених країнах цей показник досягає 70%). На це впливає ряд факторів до яких можна віднести:

- недосконала законодавча база;
- незрозумілість і надмірно суворі умови страхування стосовно страхувальників (сільськогосподарських товаровиробників), про які вони часто довідуються після настання страхового випадку;
- складний фінансовий стан більшості сільськогосподарських підприємств та несвоєчасні виплати страхових виплат страховикам;
- недостатня гарантія одержання страхових відшкодувань страхувальниками;
- відсутність інформації у потенціального страхувальника. Значна частина сільськогосподарських товаровиробників не довіряє страховим компаніям, вважаючи, що в разі настання страхового випадку їх шанси отримати відшкодування є незначними [1];
- відсутність реальної державної підтримки аграрного страхування.
- незначна кількість компаній, які надають послуги по даному виду страхуванню;
- важкодоступна і неповна інформація стосовно умов і порядку надання даних страхових послуг та ін.

Досить важливим для розвитку сільськогосподарського страхування в Україні є саме наявність державної підтримки у цій сфері. Варто зазначити, що 1 липня 2012 року набрав чинності Закон України «Про особливості страхування сільськогосподарської продукції з державною підтримкою», яким відновлено державну підтримку сільськогосподарських товаровиробників. У законі виокремлено новий вид добровільного страхування - страхування сільськогосподарської продукції. Право страхування сільськогосподарської продукції з державною підтримкою матимуть страховики, що відповідають вимогам Закону України «Про страхування», отримали ліцензію на здійснення відповідного виду страхування та є членами Аграрного страхового пулу. Варто зазначити, що до функцій цього об'єднання включено стандартизацію роботи страховиків по субсидованих продуктах, затвердження єдиних тарифів та правил роботи. При цьому систематичне порушення терміну виплати страхового відшкодування є підставою для виключення страховика з Пулу. До складу Аграрного страхового пулу увійшли 15 страхових компаній, таких як «Альфа-Гарант», «АСКА», «Брокбізнес», «Еталон», «Європейський страховий альянс», «Інго Україна», «Оранта», «Оранта-Січ», «Провідна», «Страхова група ТАС», «Українська аграрна

страхова компанія», «Українська пожежно-страхова компанія», «Українська екологічна страхова компанія», «Універсальна» та «Уніка». [2, с.144] Таким чином можна стверджувати про нові спроби покращення ситуації на українському ринку страхування сільськогосподарських товаровиробників.

Варто зазначити, що в 2011 році страхові компанії, які працюють на ринку страхування сільськогосподарської продукції зібрали 136 млн. грн., що майже вдвічі більше, ніж у 2010 році. [3, с.3]

На результати діяльності страхових компаній вплинуло підвищення цін на матеріально-технічні ресурси та на сільськогосподарську продукцію, також зросла загальна кількість укладених договорів та розмір застрахованих площ. Проте, за весняно-літнім сезоном 2012 року можна відмітити падіння обсягів агрострахування. Виняток складає лише заставне страхування при отриманні банківських чи товарних кредитів або укладанні ф'ючерсних контрактів.

Таким чином, головною рушійною силою подальшого розвитку агрострахування повинно стати відновлення з 1 липня 2012 року страхування сільськогосподарських ризиків з державною підтримкою, основні кроки по становленню якого на сьогодні вже зроблено та забезпечення щорічного встановлення у законах України про Державний бюджет України відповідних видатків на державну підтримку страхування сільськогосподарської продукції.

Для подальшого розвитку сільськогосподарського страхування слід переглянути законодавчу базу, тарифну політику, перерахувати страхові тарифи за обов'язковими видами страхування, підвищити кваліфікацію кадрів, створити відповідну інфраструктуру, ліцензування страхових компаній з цього виду діяльності. До стратегічних напрямків розвитку страхування сільськогосподарських ризиків в Україні слід також віднести вироблення єдиних узгоджених принципів діяльності страхових організацій України на ринку страхування сільськогосподарських ризиків та створення більш дієвої системи пільг страховим компаніям, які здійснюють сільськогосподарське страхування. Крім цього, одним з основних напрямів розвитку страхування в Україні повинно бути співробітництво з іноземними страховиками та інтеграція в структуру світового страхового ринку.

Список літератури

1. Дем'яненко М.Я. Фінансові проблеми формування та розвитку аграрного ринку // Облік і фінанси АПК, 2010. – №5.
2. Мамчур Р.М. Перспективи розвитку агрострахування в Україні/ Р.М. Мамчур// Таврійський державний агроекономічний університет. – с.144
3. МФК: Розвиток агрострахування в Україні: аналітична записка. – 2012.

ВИРУЧКА ВІД ЗОВНІШНЬОЕКОНОМІЧНОЇ ДІЯЛЬНОСТІ ТА РЕГУЛЮВАННЯ ЇЇ РОЗПОДІЛУ

Р.Г. Щербина, ст. гр. ФК-09-1,
Г.І. Міокова, доц., канд. екон. наук
Кіровоградський національний технічний університет

У процесі організації зовнішньоекономічної діяльності, складання фінансових планів фінансові служби підприємств повинні враховувати той факт, що на території України запроваджено обов'язковий розподіл виручки в іноземній валюті від зовнішньоекономічної

діяльності між підприємством та Державним валютним фондом України і місцевими валютними фондами. Обов'язковому розподілу підлягає виручка в іноземній валюті від зовнішньоекономічної діяльності всіх суб'єктів зовнішньоекономічної діяльності, які мають постійне місцезнаходження на території України.

Суб'єкти зовнішньоекономічної діяльності зобов'язані продавати на користь держави частину від загальної суми виручки в іноземній валюті, одержаної ними в результаті зовнішньоекономічної діяльності, за *стабільними нормативами*, що встановлюються Верховною Радою України. Обов'язковий розподіл виручки в іноземній валюті здійснюється банківськими установами протягом, як правило, кількох наступних днів з моменту надходження коштів.

На середину 2002 р. діяв порядок, згідно з яким 50 % надходжень в іноземній валюті першої групи Класифікатора іноземних валют Національного банку України на користь резидентів –юридичних осіб підлягають обов'язковому продажу через уповноважені банки та кредитно-фінансові установи на міжбанківському валютному ринку України.

Обов'язковому продажу *не підлягають* кошти в іноземній валюті першої групи Класифікатора іноземних валют НБУ:

а) що надходять у вигляді кредитів (позичок, фінансової допомоги) від уповноважених банків та кредитно-фінансових установ, нерезидентів, міжнародних фінансових організацій, а також кошти, переуступлені НБУ уповноваженим банкам за грантом Кредитної установи для відбудови (KfW, Німеччина); суми надходжень в іноземній валюті, які повністю направляються резидентами на погашення заборгованості за цими кредитами, позичками, фінансовою допомогою та зобов'язаннями за договорами міжнародного лізингу. Кошти за залученими від нерезидентів кредитами, позичками, поворотною фінансовою допомогою не підлягають обов'язковому продажу, якщо на проведення таких операцій відповідно до чинного законодавства України отримано гарантію Кабінету Міністрів України, індивідуальну ліцензію або реєстраційне свідоцтво Національного банку України;

б) що перераховуються на територію України з метою здійснення інвестицій;

в) що придбані на міжбанківському валютному ринку України через уповноважені банки та кредитно-фінансові установи протягом строку, встановленого валютним законодавством України для розрахунків з нерезидентами;

г) що були перераховані на користь нерезидента і повернулися у зв'язку з тим, що взаємні зобов'язання повністю або частково не виконані, за умови, що ці кошти не були куплені на міжбанківському валютному ринку України;

г) що надійшли на користь резидентів-посередників за договорами комісії, доручення, консигнації або за агентськими угодами і які підлягають перерахуванню резидентам і нерезидентам (резиденти-посередники здійснюють обов'язковий продаж лише отриманої від нерезидентів комісійної винагороди);

д) що належать уповноваженим банкам та кредитно-фінансовим установам;

е) депозити, що розміщені резидентами в уповноважених банках та кредитно-фінансових установах (включаючи проценти, нараховані за ними), а також інвестиції, здійснені резидентами за межі України, у разі їх повернення власнику;

є) що надходять транспортним організаціям (авіаційним, судноплавним, залізничним, автомобільним) та підприємствам зв'язку від експорту власних послуг та направляються ними на експлуатаційні витрати, пов'язані з обслуговуванням їх транспортних засобів (надання послуг зв'язку) за межами України, а також що надходять риболовецьким суднам та направляються ними на експлуатаційні витрати, пов'язані з обслуговуванням цих суден за межами України;

ж) що надходять безкоштовно у вигляді добровільних пожертвувань;

з) проценти, нараховані на залишки коштів в іноземній валюті на рахунках резидентів – юридичних осіб.

ОЦІНКА РІВНЯ БЕЗЗБИТКОВОСТІ ПІДПРИЄМСТВА

Д.А. Коваленко, ст. гр. ФК-11ск, М.І. Руденко, асист.
Кіровоградський національний технічний університет

Однією з найважливіших характеристик взаємозв'язку затрат, обсягу виробництва і прибутку є аналіз беззбитковості.

Такий аналіз можливий при системі обліку змінних затрат, основою якої є поділ затрат на постійні та змінні, а також при використанні показника маржинального доходу.

Точка беззбитковості — це такий обсяг реалізації, коли доходи підприємства дорівнюють його затратам, а підприємство не має ні прибутку, ні збитків.

Синонімами поняття точки беззбитковості є точка рентабельності, мертва точка, точка критичного обсягу реалізації. Аналіз беззбитковості використовують при:

1) започаткувати нового виду діяльності, наприклад, при організації нового виду виробництва;

2) при розвитку і розширенні того, що вже існує;

3) виготовленні нового виду продукції, наданні нового виду послуг.

Аналіз рівня беззбитковості підприємства широко застосовується в практиці зарубіжних фірм і підприємств. Важливого значення аналіз цього питання набирає на сучасному рівні розвитку ринкової економіки і на підприємствах України.

Кожний підприємець чи керівник підприємства завжди повинен знати, як вести господарську діяльність, щоб не мати збитків, і які завдання потрібно вирішувати, щоб одержати прибуток. Знання методики аналізу рівня беззбитковості підприємства і дозволяє керівництву вирішувати ці питання.

Під рівнем беззбитковості або окупності розуміється обсяг реалізованої продукції, при якому виручка від реалізації дорівнює її повній собівартості, тобто збитків уже немає, але немає і прибутку. Виручка від реалізації продукції за вирахуванням собівартості в обсязі виробничих змінних витрат і є маржинальним доходом підприємства.

Для розрахунку рівня беззбитковості (точки беззбитковості) необхідно використовувати класифікацію витрат підприємства за принципом залежності від обсягу виробництва, оскільки це дає можливість прогнозувати прибуток, а також обсяг реалізації продукції, який забезпечує беззбиткову діяльність.

Відомо, що на сучасному рівні розвитку економіки можливі два варіанти обліку витрат на виробництво і реалізацію продукції.

Перший варіант передбачає розрахунок собівартості продукції шляхом групування всіх витрат на прямі і накладні. Прямі витрати відносяться до собівартості прямо, а накладні розподіляються за видами продукції в залежності від методики, яка застосовується на підприємстві.

Другий варіант широко використовується в економічно розвинутих країнах. Усі витрати в цьому випадку розділяються на дві групи: змінні та постійні. Перші змінюються пропорційно обсягу виробництва, а другі залишаються незмінними при зміні обсягу виробництва. Така класифікація витрат на змінні та постійні — умовна, більш вірним є такий розподіл: витрати постійні, напівзмінні та змінні. Саме ця класифікація витрат і знаходить своє застосування у господарській діяльності зарубіжних фірм і підприємств.

До постійних витрат відносяться витрати, які практично не залежать від обсягу господарської діяльності: адміністративні та управлінські витрати, амортизаційні відрахування, витрати по збуту і реалізації продукції, витрати на дослідження ринку та інші загальні управлінські, комерційні та загальногосподарські витрати.

Напівзмінні витрати — це витрати, стабільні при зміні обсягу випуску продукції в деякому інтервалі, які змінюються при виході обсягу випуску продукції за межі цього інтервалу. Наприклад, витрати з реалізації (транспортні витрати).

Постійні і напівзмінні витрати часто об'єднуються в одну групу — умовно-постійні витрати.

Змінні витрати — це витрати, які змінюються прямо пропорційно зміні обсягу виробництва продукції. До них відносяться прямі матеріальні витрати, заробітна плата, витрати на утримання і експлуатацію обладнання (за винятком першої статті «Амортизація») та ін.

Це дуже важлива класифікація витрат, і в аналітичних дослідженнях в першу чергу необхідно звертати увагу на точність, вірність віднесення тих чи інших витрат згідно з наведеною класифікацією. Користуючись класифікацією витрат, можна прогнозувати прибуток, розраховувати критичний обсяг продажів, який, як було сказано вище, дорівнює величині виручки від реалізації, при якій підприємство може покрити всі свої витрати без одержання прибутку.

Для розрахунку критичного обсягу виробництва можна використати формулу:

$$V = v + c + p,$$

де V – обсяг реалізації продукції;

v – змінні витрати;

c – постійні витрати;

p – прибуток.[3]

Оскільки змінні витрати залежать від обсягу реалізації, то можна записати, що:

$$v = a * V,$$

де a – коефіцієнт пропорційності.

Тоді:

$$V = av + c + p.$$

Оскільки критичним вважається обсяг, при якому виручка від реалізації продукції рівна повним витратам (без прибутку), то формула розрахунку критичного обсягу (Vk) буде мати такий вигляд:

$$Vk < aVk + C \text{ або } Vk = C : (1 - a).[3]$$

Основні методи визначення точки беззбитковості. Точка беззбитковості може бути визначена трьома методами.

- 1) методом рівняння;
- 2) методом маржинального доходу,
- 3) графічним методом.

Метод рівняння. Згідно з цим методом для визначення точки беззбитковості використовують загальну формулу розрахунку доходу від реалізації:

$$\text{Дохід} = \text{змінні витрати} + \text{постійні витрати} + \text{прибуток} [8]$$

або

$$\text{Ціна виробу} = \text{змінні на витрати на одиницю виробу} + \text{постійні витрати на одиницю виробу} + \text{прибуток на одиницю виробу} [8]$$

Звідси, згідно з наведеним правилом, формула розрахунку точки беззбитковості матиме вигляд:

$$\text{Дохід від реалізації} = \text{змінні витрати} + \text{постійні витрати} + O. [8]$$

Точка беззбитковості = потенційні затрати / ціна одиниці виробу – змінні витрати на одиницю виробу. [8]

Метод маржинального доходу:

$$\text{Маржинальний дохід} = \text{постійні затрати} + \text{прибуток}. [8]$$

У точці беззбитковості:

$$\text{Маржинальний дохід} = \text{постійні затрати}. [8]$$

Формула точки беззбитковості у штуках:

$$ТБ = \text{постійні затрати} / \text{маржинальний дохід на одиницю продукції} [8]$$

Формула беззбитковості у грошовому виразі:

$$ТБ = \text{постійні затрати} / \text{коефіцієнт маржинального доходу} [8]$$

Коефіцієнт маржинального доходу (КМД) - це співвідношення суми маржинального доходу і суми доходу від реалізації.

Графічний метод

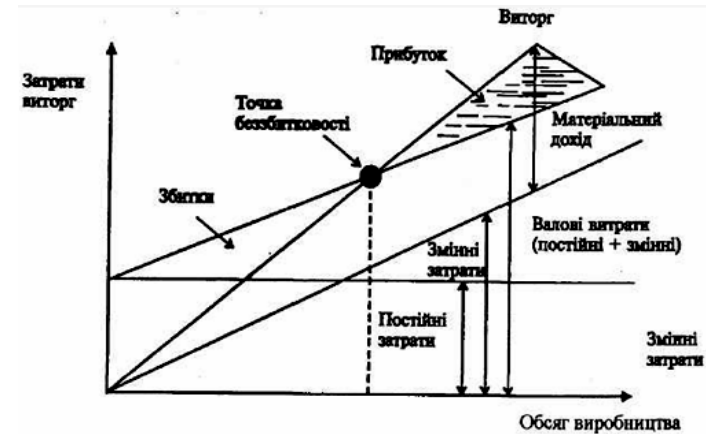


Рисунок 1 – (Графік беззбитковості)[7]

Обсяг продажів, що перевищує точку беззбитковості, забезпечує прибуток. Якщо обсяг продажів нижче від точки беззбитковості, підприємство зазнає збитків.

Точка беззбитковості, отже, вказує на те, при якому обсязі виробництва дохід від реалізації покриває сумарні (валові) витрати підприємства. Точка беззбитковості залежить від трьох факторів:

- ціни продажу виробленого товару;
- змінних витрат виробництва, реалізації, управління;
- постійних витрат виробництва, реалізації, управління.

Зменшення ціни реалізації продукції вимагає збільшення обсягу продажів. Збільшення змінних витрат на одиницю виробу вимагає збільшення обсягу продажів у точці беззбитковості. Аналогічно збільшення суми постійних витрат вимагає збільшення обсягу продажів у точці критичного обсягу виробництва.

Аналіз беззбитковості дає змогу відповісти на такі важливі питання:

Чи зростає можливість беззбиткової роботи компанії, або чи зменшується вона

протягом певного періоду часу?

Чи покrije збільшення обсягу продажів затрати на проведення маркетингової програми?

Чи збільшиться прибутковість підприємства після впровадження на ринок нового продукту?

Чи окупиться модернізація виробництва?

Отже цілі, для яких використовують аналіз беззбитковості, наступні:

- 1) оцінка початкового періоду функціонування нового підприємства;
- 2) оцінка прибутковості нового виду послуг або нового виду продукції;
- 3) оцінка прибутковості інвестицій при нарощуванні основного капіталу.

Список літератури

1. Бланк И.А. Инвестиционный менеджмент. - К.: ИТЕМ, 1995, С.
2. Брігхем С.Ф. Основи фінансового менеджменту. - К.: Молодь, 1997, С.468-474.
3. Липсиц И.В., Коссов В.В. Инвестиционный проект: методы подготовки и анализа. - М.: БЕК, 1996.
4. Пересада А.А. Инвестиційний процес в Україні. К.: Лібра. - 1998.
5. Ушакова Н.Н., Унковская Т.Е., Гуляева Н.Н., Гринюк Н.А. Инвестирование.
6. Финансирование. Кредитование. - К.: Киевский торг. - эк. ун-т, 1997, С.171-181.
7. Крамаренко Г.О., Чорна О.С. - Фінансовий аналіз. Підручник. – 392 с.
8. Л.С. Васильева, М.В. Петровская Финансовый анализ / учебник. – КНОРУС, 2006 – 544 с.

ІНФОРМАЦІЙНЕ ЗАБЕЗПЕЧЕННЯ АНАЛІЗУ ФІНАНСОВИХ РЕЗУЛЬТАТІВ РОБОТИ ПІДПРИЄМСТВА

Т.В. Семенова, ст. гр. ФК-11ск, М.І. Руденко, асист.
Кіровоградський національний технічний університет

Фінансові результати діяльності підприємства характеризуються приростом суми власного капіталу (чистих активів), основним джерелом якого є прибуток від операційної, інвестиційної, фінансової діяльності, а також отриманий унаслідок надзвичайних обставин.

Прибуток - це частина чистого доходу, який безпосередньо одержують підприємства після реалізації продукції як винагороду за вкладений капітал і ризик підприємницької діяльності. Кількісно він становить різницю між сукупними доходами (після сплати податку на додану вартість, акцизного податку та інших відрахувань з виручки в бюджетні і небюджетні фонди) і сукупними витратами звітного періоду. Обсяг прибутку, рівень рентабельності залежать від виробничої, постачальницької, маркетингової, збутової, інвестиційної і фінансової діяльності підприємства. Тому ці показники характеризують усі сторони господарювання.

Основними завданнями аналізу фінансових результатів діяльності є:

- вивчення можливостей одержання прибутку відповідно до наявного ресурсного потенціалу підприємства і кон'юнктури ринку;
- систематичний контроль за процесом формування прибутку і зміною його динаміки;
- визначення впливу як зовнішніх, так і внутрішніх факторів на фінансові результати й оцінювання якості прибутку;

- виявлення резервів збільшення суми прибутку і підвищення рівня прибутковості бізнесу;

- оцінювання роботи підприємства з використання можливостей збільшення прибутку і рентабельності;

- вироблення рекомендацій з підвищення ефективності системи керування прибутком.

Основними джерелами інформації в аналізі фінансових результатів роботи підприємства є:

- "Баланс"(Форма 1) - це звіт про фінансовий стан підприємства, який відображає на певну дату його активи, зобов'язання і власний капітал. Має форму таблиці, яка складається з двох частин активу і пасиву. Оскільки актив і пасив балансу відображають ті самі кошти, підсумки їх мають дорівнювати одне одному

- "Звіт про фінансові результати" (Форма 2) - звіт про доходи, витрати і фінансові результати діяльності підприємства. Звіт про прибутки і збитки - одна з основних форм бухгалтерської звітності, яка характеризує фінансові результати діяльності організації за звітний період і містить дані про доходи, витрати і фінансові результати в сумі наростаючим підсумком з початку року до звітної дати;

- "Звіт про рух грошових коштів" (Форма 3) - звіт, який відображає надходження і видаток грошових коштів у результаті діяльності підприємства.

Рух коштів в розрізі трьох видів діяльності підприємства: операційної, інвестиційної та фінансової.

Операційна діяльність — це основна діяльність підприємства, а також інші види діяльності, які не є інвестиційною чи фінансовою діяльністю.

Інвестиційна діяльність — це придбання та реалізація необоротних активів, а також тих фінансових інвестицій, які не є складовою частиною еквівалентів грошових коштів.

Фінансова діяльність — це діяльність, яка призводить до змін розміру і складу власного та позикового капіталу підприємства.

- "Звіт про власний капітал" (Форма 4) - звіт, який відображає зміни у складі власного капіталу підприємства протягом звітного періоду. Звіт складається на підставі балансу, звіту про фінансові результати, а також аналітичних даних до відповідних облікових регістрів;

- "Примітки до звітів" - сукупність показників і пояснень, які забезпечують деталізацію та обґрунтованість статей фінансових звітів та розкривають іншу інформацію про господарсько-фінансову діяльність підприємства.

Інформацію, яка використовується для аналізу фінансового стану підприємства, за доступністю можна поділити на:

- відкриту — інформація, яка міститься в бухгалтерській звітності та статистичній звітності, виходить за межі підприємства, а отже, є відкритою;

- закриту — планові та прогнозні показники підприємства, норми, нормативи, ліміти і тарифи, система їх оцінювання та регулювання фінансової діяльності.

За даними фінансової звітності підприємства, яка є джерелом інформації для аналізу фінансових результатів роботи підприємства, можна провести загальний аналіз фінансового стану певного підприємства.

Метою аналізу фінансового стану підприємства є пошук резервів підвищення рентабельності виробництва і зміцнення комерційного розрахунку як основи стабільної роботи підприємства і використання ним зобов'язань перед бюджетом, банком та іншими установами.

Аналіз фінансових результатів роботи підприємства проводять за такими групами:

1. показники оцінки майнового стану підприємства;
2. показники ліквідності та платоспроможності;
3. показники фінансової стійкості підприємства;

4. показники ділової активності;
5. показники рентабельності.

Розглянемо більш детально окремі групи показників аналізу фінансових результатів.

Показники оцінки майнового стану:

– Сума господарських коштів, що їх підприємство має у розпорядженні. Цей показник дає загальну вартісну оцінку активів, які перебувають на балансі підприємства. Зростання цього показника свідчить про збільшення майнового потенціалу підприємства;

– Питома вага активної частини основних засобів. Згідно з нормативними документами під активною частиною основних засобів розуміють машини, обладнання і транспортні засоби. Зростання цього показника в динаміці — позитивна тенденція;

– Коефіцієнт зносу основних засобів. Показник характеризує частку зношених основних засобів у загальній їх вартості. Використовується в аналізі для характеристики стану основних засобів. Доповненням цього показника є так званий коефіцієнт придатності;

– Коефіцієнт оновлення основних засобів. Показує, яку частину наявних на кінець звітного періоду основних засобів становлять нові основні засоби;

– Коефіцієнт вибуття основних засобів. Показує, яка частина основних засобів, з котрими підприємство почало діяльність у звітному періоді, вибула з причини зносу та з інших причин.

Показники ліквідності та платоспроможності:

– Величина власного капіталу (функціонуючий капітал). Характеризує ту частину власного капіталу підприємства, яка є джерелом покриття поточних активів підприємства (тобто активів, які мають період обороту менше ніж один рік). Цей розрахунковий показник залежить як від структури активів, так і від структури джерел коштів. Показник має особливо важливе значення для підприємств. Зростання цього показника в динаміці — позитивна тенденція. Основним і постійним джерелом збільшення власних оборотних коштів є прибуток. Не можна ототожнювати поняття «оборотні кошти» та «власні оборотні кошти». Перший показник характеризує активи підприємства (II та III розділи активу балансу). Другий — джерела коштів, тобто частину власного капіталу підприємства, яка розглядається як джерело покриття поточних активів;

– Коефіцієнт швидкої ліквідності. Аналогічний коефіцієнту покриття, але обчислюється за вужчим колом поточних активів (з розрахунку виключають найменш ліквідну їх частину — виробничі запаси);

– Коефіцієнт поточної ліквідності. Характеризує співвідношення оборотних активів і поточних зобов'язань. Для нормального функціонування підприємства цей показник має бути більшим за одиницю. Зростання його — позитивна тенденція. Орієнтовне значення показника підприємство встановлює самостійно. Воно залежатиме від щоденної потреби підприємства у вільних грошових ресурсах;

– Коефіцієнт абсолютної ліквідності (платоспроможності). Він є найбільш жорстким критерієм ліквідності підприємства і показує, яку частину короткострокових зобов'язань можна за необхідності погасити негайно. Рекомендована нижня межа цього показника — 0,2;

Показники фінансової стійкості:

– Коефіцієнт автономії власного капіталу характеризує частку власності самого підприємства у загальній сумі коштів, інвестованих у його діяльність. Чим вищий цей коефіцієнт, то більш фінансово стійким і незалежним від кредиторів є підприємство. Доповненням до цього показника є коефіцієнт концентрації залученого (позикового капіталу). Сума обох коефіцієнтів дорівнює 1 (чи 100%);

– Коефіцієнт фінансової залежності є оберненим до попереднього показника. Коли його значення наближається до 1 (чи 100%), це означає, що власники повністю фінансують своє підприємство;

– Коефіцієнт фінансової стабільності показує перевищення власних коштів над позиковими. Він показує, що підприємство має достатній рівень фінансової стійкості і є відносно незалежним від зовнішніх джерел фінансування.

Показники рентабельності:

– Рентабельність активів, відображає скільки прибутку за рік було отримано на кожну одиницю коштів вкладених у підприємство, незалежно від джерела їх залучення;

– Рентабельність продукції, показує співвідношення отриманого прибутку від реалізації та витрат на виробництво продукції;

– Рентабельність продажу, відображає скільки валового прибутку міститься в кожній грошовій одиниці реалізованої продукції;

– Рентабельність власного капіталу, показує скільки припадає чистого прибутку на одиницю власного капіталу, тобто дає змогу визначити ефективність використання власного капіталу.

Показники ділової активності:

– Коефіцієнт оборотності активів, показує скільки отримано чистої виручки від реалізованої продукції (далі в цій групі показників — виручка) на одиницю коштів, інвестованих в актив (ресурсовіддача);

– Коефіцієнт оборотності оборотних активів, показує кількість оборотів обігових коштів за один період. В досліджуваному господарстві він не перевищує одиницю, а це означає, що обсяг виручки не перевищує обсяг обігових коштів. Також негативним є загальна тенденція до зменшення значення коефіцієнта;

– Коефіцієнт оборотності дебіторської заборгованості, показує у скільки разів виручка перевищує середню дебіторську заборгованість.

Успішність аналізу визначається різними факторами. З відомим ступенем умовності можна рекомендувати п'ять основних принципів, які доцільно мати на увазі, здійснюючи аналіз.

По-перше, перед початком виконання будь-яких процедур необхідно скласти достатньо чітку програму аналізу, включаючи переробку макетів аналітичних таблиць, алгоритм розрахунку показників, потрібних для їх розрахунку і для порівняльної оцінки джерел інформаційного і нормативного забезпечення.

По-друге, схема аналізу повинна бути побудована за принципом "від загального до конкретного". Спочатку дається опис найбільш загальних, ключових характеристик об'єкта аналізу і лише потім починають аналіз окремих випадків.

По-третє, будь-які відхилення від нормативних або планових показників, навіть якщо вони мають позитивний характер, повинні ретельно аналізуватися.

По-четверте, завершеність і цільність будь-якого аналізу, що має економічну направленість, значною мірою визначається обґрунтованістю сукупності критеріїв, що використовуються. Як правило, ця сукупність включає якісні і кількісні оцінки, однак її основу зазвичай складають обчислювані показники, що мають зрозумілу інтерпретацію і, за можливості, деякі орієнтири (межі, нормативи, тенденції).

По-п'яте, здійснюючи аналіз, не слід без потреби намагатися досягти надмірної точності оцінок. Як правило, найбільшу цінність представляє виявлення тенденцій і закономірностей.

Отже, в сучасних умовах застосовується декілька методів аналізу фінансового стану підприємства і кожний об'єкт господарювання обирає свою систему показників, враховуючи цілі, задачі та користувачів інформації, що аналізується, та буде свою програму аналізу фінансово-господарської діяльності.

Список літератури

1. Андреева Г. І Економічний аналіз: Навч.-метод. посіб. - Ю Знання 2008. -263 с.

2. Гудзевич О. І. Основи економічного аналізу і діагностики фінансово-господарської діяльності підприємства; Навч. посібник - К.: Кондор 2004,- 180 с
3. Економічний аналіз: Навч. посібник / За ред. акад. НАНУ, проф. М. Г. Чумаченко. - 2-е вид., доп. і перер. - К.: КНЕУ, 2003. - 556 с
4. Мец В. О. Економічний аналіз фінансових результатів та фінансового стану підприємства: Навч. посібник. – К.: Вища школа, 2003. – 278 с

ОСОБЛИВОСТІ МИТНОГО ОПОДАТКУВАННЯ ДІЯЛЬНОСТІ НА ЗАСАДАХ ТОЛІНГУ

Л.І. Цховребашвілі, ст. гр. ФК-10-1, В.М. Попов, доц.
Кіровоградський національний технічний університет

Толінг є важливим питанням для економіки України. Від тоді коли Україна досягла статусу країни з ринковою економікою це відкрило широкі можливості для участі в міжнародному поділі праці та її інтеграційного розвитку. Через кризову ситуацію в економічній сфері пострадянського простору внаслідок руйнування єдиної загальнодержавної системи суспільного виробництва та суспільного розподілу праці і її результатів операції з давальницькою сировиною в зовнішньоекономічній діяльності набули широкого застосування.

У світі виробництво із залученням давальницької сировини вже давно себе виправдало, а толінг одержав широке розповсюдження у світовій економічній практиці та узаконений СОТ як одна із форм міжнародного поділу праці. Адже така діяльність збільшує обсяги промислового виробництва, експорту, податкових надходжень та вирішуються проблеми зайнятості населення. У світі підприємства, що працюють за давальницькою схемою, є основною ланкою в новій моделі ведення бізнесу, яка створює потенціал для оптимізації міжнародного поділу праці та пропонує унікальні можливості для інтеграції та розвитку підприємств малого та середнього бізнесу.

Окремі питання щодо дослідження толінгових операцій здійснювалося в працях таких науковців: М. Ю. Барна, Н. М. Гарбар, Ю. В. Гончаров, А. О. Дворецкий, Г. О. Партин, О.А. Горбач, П. А. Фісуненко, В. В. Розенталь, З. Я. Шацька. Однак дана тема залишається недостатньо вивченою.

Толінг (англ. tolling) – це послуги з переробки імпортової сировини, що ввозиться на митну територію держави без оподаткування та передачі прав власності вітчизняному підприємству яке її переробляє, із подальшим вивезенням готової продукції за межі держави. У широкому ж змісті слова під толінговими операціями розуміють порядок організації виробництва з перероблення давальницької сировини, способи реалізації готової продукції, виготовленої з цієї сировини, умови й форму розрахунків за послуги з перероблення [1, 166].

В економічній літературі виділяють два види толінгу: внутрішній та зовнішній. Внутрішній толінг передбачає придбання іноземною фірмою сировини в Україні, а зовнішній – ввезення сировини з-за кордону. За кордоном толінгові операції здійснюються з активною і пасивною переробкою. Активною вважають перероблення наданих ресурсів іноземними партнерами на підприємствах країни-переробниці, а пасивною – за якої перероблення сировини здійснюють підприємства країни-переробниці для іноземного замовника.

В Україні толінг використовують в таких галузях як енергетика, металургія, легка та

нафтопереробна й харчова промисловість.

Основними перевагами використання операцій з давальницькою сировиною є:

1) робота на давальницькій сировині зменшує потребу підприємства у кредитних ресурсах для формування запасів сировини, забезпечує зайнятість і гарантований збут продукції;

2) підприємство-виробник має можливість перенести на вартість продукції, виготовленої з давальницької сировини, частину своїх постійних витрат та покращити фінансові результати;

3) використання толінгових схем дає можливість підприємству-переробнику за відсутності коштів на придбання сировини одержати її безоплатно від замовника, а також через нагромадження прибутку скоротити потребу в кредитних ресурсах для фінансування обігового капіталу;

4) здійснення толінгових операцій може позитивно вплинути на конкурентоспроможність підприємства-виробника та країну його розташування, оскільки, з одного боку, відкриває ринки індустриально розвинених країн для виробництва і реалізації нових товарів, виготовлення яких без толінгових схем неможливе, а з іншого – зумовлює формування позитивного ефекту для інших галузей економіки країни підприємства-переробника, насамперед внаслідок придбання іноземною фірмою сировини для виробництва продукції в цій же країні.

Але, на противагу наведеним позитивам, слід виділити певні негативні наслідки застосування толінгових схем організації господарської діяльності. До таких можна віднести:

- толінг виступає як агресивний інструмент руйнування господарства країни, що розвивається;

- такий вид діяльності вважається наслідком непродуманої маркетингової політики;

- організатори толінгу ніяк не зацікавлені в науково-технічному прогресі та розвитку виробництва;

- втрачається прибуток, основну частину якого після реалізації продукції одержує власник сировини;

- вітчизняні підприємства-переробники давальницької сировини використовують виробничі потужності та залучають робочу силу як при повноцінному виробництві, а відшкодування при цьому часто отримують тільки за проведені технологічні операції.

Тобто робота за толінговими схемами в сучасних умовах не може бути однозначно оцінена як позитивна чи негативна. Вона передбачає використання виробничих потужностей підприємства та залучення робочої сили як при повноцінному виробництві, а відшкодування відбувається лише за проведення технологічних операцій, тоді яка іноземний партнер, реалізуючи готову продукцію, отримує прибутки з готової продукції. Отже відбувається експлуатація ресурсу вітчизняних підприємств легкої промисловості із звуженням можливостей до модернізації виробництва.

Проте не варто відкидати, що розвиток толінгу, як внутрішнього, так і зовнішнього, можна вважати ефективним засобом призупинення катастрофічного спаду промислового виробництва в окремих галузях, регіонах і державі. Однак практикувати його надалі в широких масштабах з державних позицій не вигідно, тому що більшу частину доходів одержує власник сировини, одночасно зменшуючи обсяги доходів до бюджетів різних рівнів.

Це пов'язано із формуванням основних фінансових результатів за межами підприємства і, часто, за межами країни. Крім того, особливості митного оподаткування зазначених операцій, передбачаючи практично формальне митне очищення товарів і мінімізацію митних платежів, не дає можливості використовувати рух товарів через митний кордон України як суттєве джерело наповнення бюджету та стимулювати реальний розвиток національного виробництва.

Висновок. У разі ефективної організації толінгові операції мають позитивний вплив на зростання кількості робочих місць, звантажених виробничих потужностей підприємств,

які тимчасово простоюють, сприяють зменшенню потреби в обіговому капіталі, а також збільшують доходи підприємств-переробників та держави, у якій розташовуються ці підприємства. Але толінг також має і негативні наслідки для економіки: знижуються економічні можливості до модернізації виробництва та втрачається прибуток, основну частину одержує власник сировини.

Грунтуючись на справедливій ціновій політиці, такий вид комерційних угод необхідно розглядати як позитивний для країн-учасниць та як початковий етап на шляху до підвищення конкурентоспроможності вітчизняних виробників на зовнішніх ринках. Але встановлення взаємовідносин такого характеру потребує удосконалення системи митного регулювання, з метою стимулювання на певному етапі формування можливостей щодо здійснення власної господарської діяльності.

Список літератури

1. Фісуненко П.А. Організаційно-економічний механізм застосування толінгових операцій у зовнішньоекономічній діяльності / П. А. Фісуненко, В. В. Розенталь // Економічний простір. – 2010. – №38. – С. 258-267
2. Гончаров Ю. В. Вплив толінгу на конкурентоспроможність легкої промисловості України / Ю. В. Гончаров, А. О. Дворецкий // Вісник Хмельницького національного університету – 2009. – № 4. – С. 99-101
3. Партин Г. О. Толінг як форма залучення обігового капіталу / Г. О. Партин, О.А. Горбач // Науковий вісник НЛТУ України. – 2011. – Вип. 21.7. – С. 244-248

УПРАВЛІННЯ АКТИВАМИ І ПАСИВАМИ КОМЕРЦІЙНОГО БАНКУ

Я.Ю. Падурець, *ст. гр. ФК-12м,*
В.П. Кравченко, *доц., канд. екон. наук*
Кіровоградський національний технічний університет

Сучасний стан банківської системи України характеризується значним погіршенням фінансових результатів діяльності банків, наявністю банківських установ, що знаходяться на межі банкрутства чи перебувають у стані ліквідації, значними обсягами неякісних активів, передусім – проблемних кредитів.

За сучасних умов розвитку банківської діяльності головне завдання полягає у пошуку реальних шляхів мінімізації ризиків та отримання достатніх прибутків для збереження коштів вкладників та підтримання життєдіяльності банку. Успішне вирішення цієї складної проблеми потребує використання багатьох методів, прийомів, способів, систем та розробки нових підходів до управління активами і пасивами банку [1, с. 402].

Теоретичні й практичні аспекти управління власним капіталом банку висвітлено в працях багатьох відомих вчених, зокрема: Сало І. В., Кириченко О.А., Герасименко В., Савлук С.М., Денисенко М.П., Гречан А.П., Криклій О. А. та інших.

В усьому світі рівень ефективності управління активами і пасивами розглядається як один із найважливіших чинників підвищення стабільності, надійності, ліквідності та прибутковості діяльності. В умовах жорсткої конкуренції, що супроводжує розвиток ринкової економіки, необхідно постійно вдосконалювати системи та форми управління активами і пасивами, швидко оволодівати нагромадженими в теорії та практиці знаннями,

знаходити нові неординарні рішення в динамічній ситуації. Лише такий підхід до управління забезпечує вигравш у конкретному середовищі або принаймні нормальні умови розвитку організації.

Управління активами і пасивами банку надає менеджменту можливість управляти прибутковістю та ризиками (ризиком відсоткових ставок, валютним ризиком, ризиком ліквідності) координуванням рішень щодо джерел фінансування та напрямів розміщення коштів. У сучасних умовах нестабільності фінансових ринків та зростання ризикованості діяльності інтегроване управління активами і пасивами розглядається як найефективніший підхід до управління фінансовою діяльністю комерційного банку [3, с. 319].

З огляду на історичний розвиток поглядів на управління фінансовими потоками в комерційному банку розрізняють три основні підходи [2, с. 295]:

- через управління активами;
- через управління пасивами;
- через управління активами і пасивами (інтегрований підхід).

Сутність управління активами і пасивами полягає в скоординованому управлінні фінансами банку, в процесі якого через узгодження управлінських рішень та досягнення певних пропорцій між активними і пасивними операціями досягається кілька цілей, таких як підвищення прибутку, зниження ризиків, аналіз і контроль за ліквідністю [3, с. 321].

Діяльність щодо управління активами і пасивами належить до стратегічних планів банку. При цьому визначають довгострокові завдання, шляхи розвитку банку, а також комплекс заходів щодо їх реалізації.

Довгострокові завдання управління банком включають орієнтацію на забезпечення його надійності та стабільності як умов довіри вкладників до банку. Надійність банку є глибинною якісною характеристикою його діяльності, що формується протягом усього періоду функціонування. Критеріями надійності є достатній обсяг власного капіталу, якість активів, ліквідність, прибутковість і якість управління банком, тобто ефективність управління активами і пасивами банку.

Управління активами й пасивами та його результати мають відповідати певним вимогам. Ці вимоги накладають відбиток на саме управління і повинні обов'язково виконуватися на кожному етапі. Визначимо найважливіші принципи управління активами й пасивами [4, с. 159]:

1. Управління активами і пасивами має базуватися на державному підході при оцінюванні економічних процесів, явищ, результатів діяльності. Інакше кажучи, при управлінні активами і пасивами необхідно враховувати відповідність державній економічній, соціальній, екологічній, міжнародній політиці та законодавству.

2. Управління повинно мати науковий характер, тобто ґрунтуватися на положеннях теорії пізнання, враховувати вимоги економічних законів розвитку, використовувати досягнення НТП і провідного досвіду, новітні методи економічних досліджень.

3. Управління має бути комплексним. Комплексність управління вимагає охоплення всіх ланок і сторін діяльності, всебічного вивчення причинних залежностей у діяльності банку.

4. Управління повинно базуватися на системному підході, коли кожний об'єкт, який досліджується, розглядається як складна динамічна система, що включає низку певним чином пов'язаних між собою елементів із зовнішнім оточенням. Вивчення кожного об'єкта має здійснюватися з урахуванням усіх внутрішніх і зовнішніх зв'язків, взаємозалежності та взаємопідпорядкованості його окремих елементів.

5. Управління активами і пасивами має бути об'єктивним, конкретним і точним. Воно має будуватися на достовірній, перевіреній інформації, що реально відображає об'єктивну дійсність, а висновки мають бути обґрунтовані точними аналітичними розрахунками. З цієї вимоги випливає необхідність постійного вдосконалення процесу збору та обробки інформації з метою підвищення точності та достовірності розрахунків.

6. Управління покликане бути дієвим, активно впливати на процес діяльності банку та його результати, своєчасно виявляючи недоліки, прорахунки, помилки в роботі.

7. Управління активами і пасивами має провадитися за планом, систематично, а не час від часу. З цієї вимоги випливає необхідність планування управлінської роботи в банку, розподіл обов'язків щодо її виконання між виконавцями і контроль за її виконанням.

8. Єдність стратегічного (перспективного) і тактичного (поточного) планування означає відповідність тактичних планів стратегічним цілям із метою забезпечення безперервності відповідного процесу.

9. Управління має бути оперативним. Оперативність означає вміння швидко й чітко оцінювати ситуації, приймати управлінські рішення і втілювати їх у життя.

10. Моральне та матеріальне стимулювання творчої активності, успіхів і досягнень усього колективу та кожного його члена зокрема – умова досягнення високих результатів діяльності банку.

11. Один із принципів управління – демократизм. Передбачає участь у процесі управління широкого кола співробітників банку, що забезпечує більш повне виявлення провідного досвіду і використання ресурсного потенціалу банку.

12. Управління має бути ефективним, тобто витрати на утримання управлінського персоналу мають давати багаторазовий ефект.

Таким чином, основними принципами управління активами і пасивами є науковість, комплексність, системність, об'єктивність, точність, достовірність, дієвість, єдність планів, оперативність, зацікавленість, демократизм, ефективність. Ними необхідно керуватися при управлінні активами і пасивами на будь-якому рівні.

Процес управління активами і пасивами – це формування стратегії та проведення заходів, які приводять структуру банківського балансу відповідно до його стратегічних цілей. Він пов'язаний із балансуванням багато в чому протилежних інтересів акціонерів банку та його клієнтів [1, с. 408].

Отже, основним завданням управління активами і пасивами банку є забезпечення такої їхньої структури, яка дає змогу одержувати прибуток, не виходячи за межі ліквідності.

Залежно від стратегічних завдань банку та обраного ним кола клієнтури керівництво банку визначає оптимальну для нього структуру активів і пасивів. Процесу управління активами і пасивами передують упорядкування стратегічного плану банку, в якому визначаються основні сектори фінансового ринку, де буде працювати банк, а також основні показники його діяльності у планованому періоді. Стратегія банку визначається його акціонерами. На її основі будується фінансова модель банку, тобто оптимальний для досягнення стратегічних цілей плановий баланс, який затверджується Правлінням банку. При організації управління активами і пасивами їхня структура приводиться у відповідність до запланованої.

Для здійснення управління активами і пасивами та впровадження методик управління в банку створюється спеціальний орган – Комітет з питань управління активами і пасивами (КУАП). Його завданнями є розробка методик та регламентів, що реалізують функцію управління активами і пасивами, а також здійснення моніторингу і контролю за реалізацією зазначеної функції. До складу Комітету, як правило, входять керівники структурних підрозділів банку, безпосередньо відповідальні за проведення активних і пасивних операцій: начальник кредитного управління, начальник управління цінних паперів, начальник управління дилінгу, скарбник або начальник економічного управління, головний бухгалтер, керівники найбільших філій [1, с. 415].

Комітет з питань управління активами і пасивами розробляє методики і регламенти, що стосуються управління ризиками, провадить моніторинг та аналіз ефективності роботи банку; встановлює процентні ставки на депозити і кредити; стежить за дотриманням нормативів, установлених НБУ; провадить аналіз короткострокових прогнозів за джерелами і напрямками використання коштів; розглядає та аналізує звітність про відповідність фактично

встановлених процентних ставок, установлює ліміти на окремі види активів і стежить за їхнім дотриманням.

Список літератури

1. Вовчак О. Д. Кредит і банківська справа: підручник / О. Д. Вовчак, Н. М. Рушишин, Т. Я. Андрейків // К.: Знання, 2008. – 564 с.
2. Герасименко В. Управління власним капіталом банку в Україні в умовах фінансової кризи // Вісник Національного банку України. – 2010 № 10 – С. 12.
3. Примостка Л.О. Фінансовий менеджмент у банку: Підручник. / Примостка Л.О. // К.: КНЕУ, 2004. – 468 с.
4. Сало І. В., Криклій О. А. Фінансовий менеджмент банку: Навчальний посібник. – Суми: ВТД «Університетська книга», 2007. – 314 с.

ОПТИМІЗАЦІЯ СТРУКТУРИ АКТИВІВ ПІДПРИЄМСТВА

Д.Д. Снастіна, ст. гр. ФК 12-М,

Г.Т. Пальчевич, проф., канд. екон. наук

Кіровоградський національний технічний університет

Для здійснення господарської діяльності кожне підприємство повинно мати у своєму розпорядженні визначене майно, що належить йому на правах власності або володіння. Все майно, яким володіє підприємство і яке відображене в його балансі, називається активами підприємства. Загалом, активи – це ресурси, контрольовані підприємством в результаті минулих подій, використання яких, як очікується, приведе до отримання економічних вигод у майбутньому. Це будинки, споруди, машини й устаткування, матеріальні запаси, банківські вклади, цінні папери, боргові зобов'язання інших підприємств, а також інтелектуальний продукт та особливі права на використання ресурсів.

Характеризуючи активи як об'єкт управління, необхідно відмітити особливості їх окремих складових частин. Зокрема, необоротні активи є найменш мобільною частиною майна підприємства. В процесі формування і управління необоротними активами необхідно враховувати їх переваги і недоліки в порівнянні з оборотними активами. До таких основних відносять: менший ризик інфляційного знецінення та можливе збільшення ринкових цін на нерухомість швидшими темпами, між темпи інфляції; менший ризик втрати в процесі господарської діяльності; здатність приносити стабільний прибуток за несприятливої господарської кон'юнктури у формі орендних та лізингових платежів; можливість більш інтенсивного використання в періоді підйому ринкової кон'юнктури.

До недоліків слід віднести: можливість морального зносу при швидкій зміні техніки і технологій; низький рівень маневреності, неможливість швидко змінити структуру вкладених коштів; низький рівень ліквідності і неспроможність забезпечити потік платежів при погіршенні платоспроможності підприємства.

Водночас при управлінні оборотними активами слід враховувати переваги і недоліки їх у порівнянні з необоротними активами. До основних переваг можна віднести наступне: більш висока ліквідність; знаходження частини оборотних активів у вигляді готових засобів платежу; можливість швидкої реструктуризації оборотних активів; можливі втрати у зв'язку з природним убутком товарно-матеріальних цінностей; можливість підвищити швидкість обігу шляхом раціонального управління.

Недоліками можна вважати: можливе інфляційне знецінення грошових активів; додаткові витрати на утримання зайвих оборотних активів; більш високий рівень фінансових ризиків.

Питання оптимізації структури активів є об'єктом дослідження низки вітчизняних та іноземних науковців, таких як Баканов М.М., Ізмайлова К.В., Ковалев В.В., Мних Е.В., Бріггем Е.Ф. Оптимізація структури активів становить значну частину операцій фінансового менеджменту. Це пов'язано з великою кількістю елементів матеріально-речового складу, які потребують індивідуалізації управління, важливою роллю в забезпеченні платоспроможності підприємства, рентабельності продукції та результатів фінансової діяльності підприємства.

Фінансовий стан підприємства безпосередньо залежить від стану та ефективності використання його активів. Так, оборотні кошти необхідні для здійснення всіх видів діяльності підприємства. Важливим завданням фінансових служб є обґрунтування розміру (нормативу) та визначення оптимального співвідношення між складовими обігових коштів підприємства. Особливу увагу слід приділяти оптимізації структури обігових коштів, дослідженню резервів прискорення їх обертання. Оптимізація обсягу оборотних активів підприємства повинна виходити з обраного типу політики формування оборотних активів підприємства і забезпечувати заданий рівень співвідношення ефективності їх використання та ризику. Процес оптимізації обсягу активів складається з трьох основних етапів.

На першому етапі з урахуванням результатів аналізу оборотних активів в попередньому періоді визначається система заходів по реалізації резервів, спрямованих на скорочення тривалості операційного та фінансового циклів. При цьому скорочення тривалості окремих циклів не повинно призводити до зниження обсягів реалізації продукції.

На другому етапі з врахуванням обраного типу політики формування оборотних активів, планового товарообігу і резервів скорочення тривалості операційного оптимізується обсяг та рівень окремих видів цих активів. Засобом такої оптимізації є нормування періоду їх обсягу та суми.

На третьому етапі визначається загальний обсяг оборотних активів виробничого підприємства на наступний період шляхом додавання сум запасів товарів, готової продукції та незавершеного виробництва, дебіторської заборгованості, грошових активів та інших оборотних активів.

Оптимізація загального обсягу та складу необоротних активів підприємства здійснюється з урахуванням знайдених в процесі аналізу можливих резервів зростання використання необоротних активів в наступному періоді. До числа основних резервів відносяться: підвищення ефективності використання необоротних активів в часі (за рахунок збільшення коефіцієнта змінності і безперервної їх роботи), за потужністю (за рахунок підвищення ефективності використання окремих їх видів відповідно до технічної потужності).

Отже, при побудові стратегії спрямованої на оптимізацію структури активів цільова задача зводиться до максимізації доходів від оптимізованої структури, яку необхідно розрахувати. В даному випадку базова структура активів підприємства доповнюється інформацією про доходність кожного елемента активу, а також межі коливань цього показника. Інші умови чи обмеження відсутні. Оптимальною буде вважатися така структура активів підприємства, яка забезпечить максимальну величину доходності або віддачі з кожного елемента активу при всіх інших рівних умовах.

Список літератури

1. Ізмайлова К.В. Фінансовий аналіз //Навч. посібник. - 2-ге вид., стереотип. - К.: МАУП, 2001. - 152 с.;
2. Фінансовий менеджмент. Полный курс. В 2-х т. Бриггем Ю., Гапенски Л. СПб.: Экономическая школа, 1997. - Т.1.- 497с; Т.2.- 669с.
3. Фінансовий менеджмент: теория и практика. Ковалев В.В. 2-е изд., перераб. и доп. - М.: ТК Велби, Проспект, 2007. - 1024 с.

МЕТОДИ ОЦІНКИ ВАРТОСТІ АКТИВІВ ПІДПРИЄМСТВА

Д.Д. Снастіна, ст. гр. ФК 12-М,
Г.Т. Пальчевич, проф., канд. екон. наук
Кіровоградський національний технічний університет

Економічні реформи в Україні, які спрямовані на розвиток ринкових методів господарювання впливають на фінансово-кредитну систему, змінюють економічне, інформаційне та правове середовище функціонування підприємств. На сучасному етапі вельми необхідна адекватна ринковій економіці організація фінансової діяльності підприємств, які ведуть виробничо-комерційну діяльність, оскільки саме на підприємствах формується основа фінансової системи держави. Ефективна діяльність будь-якої підприємницької структури залежить від якості управління її фінансами. Це обумовлює необхідність розвитку та вдосконалення теоретичних засад фінансового менеджменту з метою впровадження під час розв'язання практичних проблем.

З економічної точки зору основною метою діяльності підприємства є максимізація його капіталу. Поняття капіталу визначене в Міжнародних стандартах як частка в активах підприємства, що залишається після вирахування всіх його зобов'язань [8]. З визначення випливає, що вартість активів підприємства є одним із ключових факторів, який визначає величину його власного капіталу.

Таким чином, оптимальне управління активами, спрямоване на максимізацію їхньої вартості, є одним з найважливіших способів досягнення мети - максимізації капіталу підприємства.

Останнім часом кількість публікацій з проблем визначення вартості підприємств, оцінки бізнесу, оцінки вартості активів і зобов'язань значно зростає. Цими проблемами переймаються вітчизняні та зарубіжні вчені й практики, зокрема: Павлюк І., Урбан Н.М., Малюга Н.М., Коришкова Р.С., Олейко В.М., Карзаєва Н.М., Бланк І.О., Ковальов В.В., Рассказов С.В., Теренова В.О., Ніколаєва С.А., Валдайцев С.В., Боди З., Мертон Р. та інші. Не зважаючи на збільшення публікацій, практика фінансового менеджменту активів, зокрема, визначення випадків застосування певних методів та видів оцінки вартості активів діючого підприємства, потребує подальшого вивчення. Актуальність проблеми вибору методу оцінки вартості активів діючого підприємства підкреслюється оновленням та прийняттям нових законодавчих та нормативних документів [2-7].

У зв'язку з тим, що значну роль в системі теоретичних основ управління активами підприємств відіграє концепція їх вартості, метою даної статті є дослідження існуючих теорій та обґрунтування застосовуваних методів оцінки вартості активів у сучасному фінансовому менеджменті.

Міжнародні стандарти оцінки визначають, що вартість є економічним поняттям, що встановлює зв'язок між товарами й послугами, доступними для придбання, з одного боку, і тими, хто їх купує, з іншого. В стандартах зазначається, що професійні оцінювачі уникають вживання неуточненого терміну "вартість", замінюючи його прикметниковим сполученням, що конкретизує, яка саме вартість мається на увазі. Вартість - не факт, а оцінка цінностей конкретних товарів і послуг в конкретний момент часу відповідно до встановленого визначення вартості. Економічне поняття вартості виражає ринковий погляд на вигоди, що отримує власник товару або той, хто отримує послугу, на момент оцінки [9].

Національні положення як і міжнародні стандарти бухгалтерського обліку не містять окремого визначення поняття вартості, а приводять його зміст поєднуючи з видом вартості. У свою чергу, національний стандарт з оцінки майна і майнових прав визначає вартість як еквівалент цінності об'єкта оцінки, виражений у ймовірній сумі грошей [3].

У сучасній економічній літературі можна виділити три існуючі теорії оцінок, в основу яких покладені підходи до визначення вартості: об'єктивна, суб'єктивна, книжкова [9].

Так, теорія об'єктивних оцінок ґрунтується на принципі продажних цін, які могли бути одержані при реалізації активів в момент, на який складений баланс. Ці ціни є об'єктивними, так як встановлюються на ринку незалежно від того, хто саме і чому реалізує свої активи. В об'єктивних оцінках валюти балансу, окремих статей активів і зобов'язань підприємства зацікавлені користувачі зовнішньої фінансової звітності, які примушені приймати свої поточні ділові рішення щодо інвестування і фінансування лише після того, як вони оцінять стійкість фінансового стану підприємства, визначають якість його наявних активів. Однак, таке вартісне оцінювання з позиції загальноекономічної кон'юнктури можливе тільки тоді, коли всі цінності підприємства оцінені реально з точки зору суспільних, ринкових критеріїв, тобто за можливою ціною їх реалізації. Об'єктивна оцінка активів і зобов'язань підприємства - це макроекономічна оцінка цілісного майново-технічного комплексу на мікроекономічному рівні.

Зовнішня оцінка може бути встановлена по відношенню до окремих частин майна й зобов'язань підприємства, але частіше за все вона встановлюється по підприємству як єдиному цілому. З'ясування зовнішньої ціни окремих частин майна має особливо важливе значення в умовах ліквідації підприємства, погашення зобов'язань за вимогами кредиторів, перед бюджетом, в розподілі чистого майна між акціонерами (пайовиками).

Така оцінка підприємства в цілому формується при його продажі на аукціоні, в порядку конкурсних торгів, в рейтингових оцінках.

Вважається, що об'єктивна теорія оцінки найкраще виправдовує себе і достовірно реалізується тільки у випадку ліквідації (продажу) підприємства. Застосування даної теорії до безперервно функціонуючого підприємства різко знижує його ефективність, так як грошове оцінювання можливе тільки за передбачуваними, вірогідними, гіпотетичним цінами. Непоказовість цих оцінок особливо явно проявляє себе в умовах швидкозмінної економічної кон'юнктури: вони будуть постійно змінюватися в часі і в залежності від складу покупців.

Теорія суб'єктивних оцінок базується на міркуванні, що вартість активів залежить від тих індивідуальних умов, в яких вони знаходяться у даного господарюючого суб'єкта: один і той самий предмет може мати різну цінність в різних підприємствах, і навіть, в одному і тому ж господарстві в різні періоди його роботи. Тому кожен баланс відображає ту суб'єктивну оцінку, яку мають активи на даному підприємстві в певний момент часу.

На суб'єктивних оцінках активів і зобов'язань практично заснований сучасний фінансовий менеджмент. Зрозуміло, що зацікавленими користувачами інформації про доходи і витрати, активи і зобов'язання є особи, які реалізують право оперативного управління і контролю за діяльністю підприємства. Внутрішня оцінка підприємства акцентована на тій обставині, що одна і та сама річ в руках різних власників має різну цінність. Відповідно, власник повинен відобразити майно в балансі підприємства таким, яким воно є за своєю цінністю саме в його руках. Так, відмінності оцінки можуть впливати із призначення того чи іншого предмету: одні речі мають споживче призначення, інші - мінове. В цьому відношенні необхідно, передусім, відмітити, що цінності на підприємстві можуть бути двох видів: одні призначені для споживання в межах господарства (виробничі об'єкти), інші призначені для обміну, для відчуження (об'єкти відчуження). Перші повинні оцінюватись пропорційно до тих збитків, які підприємство понесло б в наслідок їх втрати, тобто за ціною відновлення, за ціною придбання нового майна, з урахуванням тієї користі, яка ще очікується від використання даного предмету. Інші повинні оцінюватись за продажними цінами, що передбачаються і існують у момент обміну. Якщо тільки переіменувати призначення речей, одразу ж змінюється і їх оцінка.

Теорія суб'єктивних оцінок акцентує увагу на доходуотворюючому характері майна підприємства, експертному визначенні стану економічних ресурсів, які призначені для

досягнення мети підприємництва. Різновидами таких оцінок часто виступають експертні оцінки за експлуатаційною придатністю і одержані методом капіталізації доходу, що очікується (майбутніх економічних вигод). Останній метод часто визначають як метод сучасної, поточної вартості. Ця теорія на практиці мало придатна для цілей реальної оцінки, звідки всі вимоги до суб'єктивної, індивідуальної точки зору, яка мало піддається перевірці. Теорія книжкових оцінок визнає правильним лише такі оцінки, за якими активи або зобов'язання обліковуються в книгах (регістрах обліку), тобто оцінки надходження цінностей в господарство; для майна та інших речових цінностей це будуть понесені затрати, для зобов'язань - їх номінальна оцінка.

Слід зазначити, активи є найскладнішим з об'єктів оцінки, що пов'язано з впливом великої кількості факторів. Адже ці об'єкти в залежності від їх належності до класифікаційних груп (оборотні, необоротні; матеріальні, нематеріальні; фінансові) можуть використовуватись або утримуватись на підприємстві тривалий час і на їх оцінку впливатимуть інфляція, моральне та фізичне старіння тощо.

Концепція бухгалтерського обліку в ринковій економіці та Міжнародні стандарти бухгалтерського обліку виділяють чотири методи оцінки:

1. фактичної собівартості придбання або історичної собівартості: активи відображаються за сумою сплачених грошових коштів чи їхніх еквівалентів або за справедливою вартістю компенсації, виданої, щоб придбати їх, на момент їх придбання;

2. відновної вартості або поточної собівартості: активи відображаються за сумою грошових коштів або їхніх еквівалентів, яка була б сплачена в разі придбання такого ж або еквівалентного активу на поточний момент;

3. можливої ціни продажу або вартості реалізації (погашення): активи відображаються за сумою грошових коштів або їхніх еквівалентів, яку можна було б отримати на поточний момент шляхом продажу активу в ході звичайної реалізації;

4. дисконтованої або теперішньої вартості: активи відображаються за теперішньою дисконтованою вартістю майбутніх чистих надходжень грошових коштів, що їх, як очікується, має генерувати стаття під час звичайної діяльності підприємства.

Наведені методи оцінки вартості мають незначні відмінності у назвах, напевне, у зв'язку з перекладом, але сутність і порядок їх обчислення збігаються.

Від вибору того чи іншого варіанту оцінки основних засобів залежать і вартість майна, і фінансовий результат, а в ряді випадків, і розмір податків, які сплачує підприємство. Основною оцінкою, яка найчастіше приймається підприємствами для складання фінансових звітів, є історична собівартість. Вона, як правило, комбінується з іншими видами оцінки. Наприклад, запаси, як правило, відображаються за найнижчою з двох оцінок - собівартістю або чистою вартістю реалізації; ринкові цінні папери можуть відображатися за ринковою вартістю.

Основна складність оцінки полягає у виборі ціни, за допомогою якої слід вимірювати активи. При виборі методу необхідно мати на увазі, що не існує такої оцінки, яка б задовольняла вимоги всіх без винятку користувачів фінансової звітності.

За Законом [1] один із принципів складання та подання фінансової звітності принцип історичної (фактичної) собівартості - означає, що "...пріоритетною є оцінка активів підприємства, виходячи з витрат на їх виробництво та придбання". Оцінка за історичною (фактичною) собівартістю названа пріоритетною, отже, не виключається можливість використання інших методів оцінки.

Оцінка активів за історичною собівартістю має недолік, який, за певних умов, може стати досить суттєвим. Цінність, наприклад, основних засобів змінюється з часом. Навіть якщо ціни залишаються без змін, потенціал основних засобів не залишається незмінним, оскільки скорочується строк їх служби, основні засоби стають морально і фізично застарілими. Цей вид оцінки призведе до викривлення фінансового стану, адже основні засоби, які мають однакові характеристики, але були придбані в різний час, матимуть і різну

вартість. Принцип оцінки за собівартістю найкраще захищає інтереси держави в особі податкових органів: забезпечуючи більш точне обчислення прибутку, він сприяє збільшенню доходів державного бюджету за рахунок податків.

Справедлива вартість – сума, за якою може бути здійснений обмін активу або оплата зобов'язання в результаті операції між обізнаними, зацікавленими та незалежними сторонами. Цей вид оцінки використовується для того, щоб оцінити, скільки насправді коштують активи підприємства.

Оцінку за справедливою вартістю доцільно використовувати при аналізі платоспроможності підприємства. Така оцінка дає можливість відносно точно показати майнове становище, але, в свою чергу, викривлює фінансовий результат.

Однак, незважаючи на певні недоліки використання методу справедливої вартості, які пояснюються передусім відсутністю активного ринку та практичного досвіду використання справедливої вартості, найбільш розвинені системи МСБО і 118 ОААР орієнтовані на широке використання саме справедливої вартості.

При використанні оцінки активів за справедливою вартістю підприємство може зіткнутися з проблемами:

- метод потребує додаткових витрат і має характер суб'єктивності; використання справедливої вартості порушує принцип обачності, згідно з яким при підготовці фінансової звітності слід мінімізувати різного роду невизначеності, які неминуче виникають у зв'язку з використанням справедливої вартості;

- втрачається можливість зіставності показників фінансової звітності, оскільки підприємства можуть визначати справедливу вартість керуючись різними індексами;

- необхідність накопичення паралельної інформації про вартість активів за оцінкою по історичній і справедливій собівартості.

Незважаючи на перелічені проблеми така оцінка має переваги, зокрема, справедлива вартість: є більш об'єктивною основою для оцінки майбутніх грошових потоків порівняно з витратами, що дуже важливо для потенційних інвесторів і кредиторів, тобто основних груп зовнішніх користувачів; це краща основа для зіставності інформації в процесі аналізу. Крім того, аналіз останніх розробок Комітету з Міжнародних стандартів обліку свідчить про схильність до використання справедливої вартості у оцінках.

Деякі підприємства використовують як основу поточну собівартість у відповідь на нездатність облікової моделі історичної собівартості відображати вплив зміни цін на немонетарні активи.

Як підсумок слід зазначити, дослідження існуючих теорій при підході до визначення вартості активів та обґрунтування застосовуваних методів оцінки у сучасному фінансовому менеджменті, який орієнтується на реальну вартість активів і зобов'язань, дають підстави стверджувати про необхідність подальших розробок рекомендацій з використання методів оцінки вартості в системі управління активами підприємства та менеджменту в цілому, спрямованого на концепцію максимізації капіталу підприємства.

Список літератури

1. Закон України "Про бухгалтерський облік та фінансову звітність в Україні" Закон від 12.05.2011 № 3332-VI
2. Закон України "Про оцінку майна, майнових прав та професійну оціночну діяльність в Україні" Закон України від 15.11.2011 № 4018-VI
3. Національний стандарт № 1 "Загальні засади оцінки майна і майнових прав" від 10 вересня 2003 р. № 1440 // Офіційний вісник України. - від 26 вересня 2003 р. № 37. - с. 64
4. Національний стандарт № 2 "Оцінка нерухомого майна" від 28 жовтня 2004р. № 1442 // Офіційний вісник України. - від 19 листопада 2004 р. - № 44. - с. 31
5. Постанова Кабінету Міністрів України "Про затвердження методики оцінки майна" від 10 грудня 2003 р. № 1891 // Урядовий кур'єр. - 2004. - № 21.

6. Рішення державної комісії з цінних паперів та фондового ринку "Положення про порядок визначення чистої вартості активів недержавного пенсійного фонду (відкритого, корпоративного, професійного)" від 11 листопада 2004 р. № 339.
7. Постанова правління НБУ "Положення про порядок визначення справедливої вартості та зменшення корисності цінних паперів" від 17 грудня 2003 р. № 561.
8. Міжнародні стандарти бухгалтерського обліку 2000 / Перекл. з англ. за ред. С.Ф. Голова/ - К.: Федерація професійних бухгалтерів і аудиторів України, 2000. -1272 с.
9. Міжнародні стандарти оцінки. Принципи, стандарти та правила.: Перекл. з англ. - Київ: ІЖКЕІз, 1999.

ПРОБЛЕМИ БЮДЖЕТНОГО ПРОЦЕСУ В УКРАЇНІ ТА ШЛЯХИ ЇХ ПОДОЛАННЯ

В.О. Жовна, ст. гр. ФК 09-2

Кіровоградський національний технічний університет

За двадцять років незалежності бюджетний процес в Україні пройшов значний еволюційний шлях, втім і на сьогодні цілий ряд проблем залишається невирішеним – починаючи від самого процесу прийняття бюджету, закінчуючи його виконанням та відповідальністю за бюджетні порушення. Детальний аналіз проблем дає необхідне підґрунтя для оптимізації бюджетного процесу в Україні.

Особливості і проблеми бюджетного процесу висвітлено у працях вітчизняних та зарубіжних економістів — Ю. Пасічник, С. Буковинського, О. Василика, В. Суторміної, К. Павлюк, Ш. Бланкарта, Януль І.С., Ісмаїлов А.Б., Кучер Г., Лавров А.М., Потеряло І., Сивульський М.І., С. Юрія, Дж. М. Б'юкенена.

Метою статті є дослідження і аналіз основних проблем організації і реалізації бюджетного процесу в Україні.

Державний бюджет — основне знаряддя економічного планування, макроекономічної стабілізації та економічного зростання. Формування дохідної і видаткової частин державного бюджету пов'язане з основними макропоказниками економічного й соціального розвитку на відповідний рік.

Бюджет є передумовою фінансової стабільності держави, він має виконувати функцію фінансової конституції. В Україні на сьогодні ефективна бюджетна система не побудована. Державний бюджет України в 2006 році був виконаний зі значним дефіцитом, до його загального фонду в першому кварталі 2007 року надійшло 7,3 млрд. грн., або 91,3% до плану на відповідний період. Таким чином, державний бюджет уже в першому кварталі недовиконаний на 700 млн. грн. Ці дані свідчать про необхідність удосконалення бюджетного процесу в Україні.[4]

Бюджетний процес — це регламентована нормами права діяльність, пов'язана зі складанням, розглядом, затвердженням бюджетів, їх виконанням і контролем за виконанням, заслуховуванням звітів про виконання бюджетів, що входять до бюджетної системи України.

Бюджетний процес має такі стадії:

- складання проектів бюджетів;
- розгляд і прийняття закону про Державний бюджет України, рішень про місцеві бюджети;

- виконання бюджету, рішень про місцеві бюджети;

- підготовка й розгляд звіту про виконання бюджету і прийняття рішення щодо нього.

Умовно проблеми бюджетного процесу в Україні можна розділити на три категорії:

- проблеми на стадії прийняття бюджету;
- проблеми, що виникають в процесі виконання бюджету;
- проблеми контролю та відповідальності за бюджетний процес [4]

Проблемою, що завжди переслідувала бюджетний процесу в Україні було його прийняття, а точніше хронічна несвоечасність дій органів державної влади. Необхідність прийняття бюджету щороку лише підвищує складність проблеми. Політична нестабільність та відсутність політичного консенсусу, спроби лобювання інтересів промисловими групами, відстоювання власних інтересів представниками влади обумовлюють надзвичайну проблематичність прийняття бюджету в принципі, не говорячи про прийняття його в строк. Ситуація, коли країна вступає в новий рік без бюджету, на жаль, є скоріше правилом, ніж винятком із нього. [7]

Як свідчить практика останніх років, парламент країни не додержується процесуальних вимог щодо прийняття та затвердження зазначеного закону, що створює значні перешкоди як для проведення фінансової політики урядом держави, так і стабільного функціонування всієї бюджетної системи України.

Ще однією проблемою бюджетного процесу, що виникає як на стадії прийняття бюджету, так і його виконання є прозорість бюджетного процесу.

Фактично бюджетний процес в Україні і кулуарним і відірваним від широкої громадськості. Немає публічних слухань і обговорень, не створюється круглих столів з відповідним висвітленням їх діяльності та результатів у ЗМІ, не приймають участь у бюджетному процесі незалежні експерти та аналітики в галузі економіки, а також інші особи, що зацікавлені в бюджетному процесі та результатах його реалізації. Не публічними є і деталізовані показники за статтями бюджету, що не дає можливості провести якісний аналіз результатів та ходу виконання бюджетного процесу.

Недоліки в плануванні призводять до логічного результату – фактичного дисбалансу доходів і витрат, що в Україні приймає форму бюджетного дефіциту.

Останні роки дефіцит бюджету має чітку тенденцію до зростання і за останні чотири роки збільшився майже в 6 разів.

Бюджетний дефіцит в Україні багато в чому пов'язаний з неповною реалізацією потенціалу по отриманню доходів, що в свою чергу пов'язано з недоліками податкової системи та фінансової політики держави.

Частково проблема полягає в існуванні системи податкових пільг, що не завжди виправдані та значно звужують податковий потенціал держави. Аналіз оподаткування в історичній ретроспективі підтверджує таку закономірність: справляння податків за досить високими ставками супроводжується наданням різноманітних пільг, тоді як зниження податкових ставок у процесі податкових реформ - розширенням податкової бази за рахунок скасування ряду пільг. Що приводить нас до висновку про проблему надмірного податкового навантаження в Україні.

Однією з головних проблем бюджетного процесу в Україні є незбалансованість міжбюджетних відносин «держава-регіони», тобто проблема місцевих бюджетів, їх самостійності та фінансування. До комплексу проблем місцевих бюджетів можна віднести наступні:

- 1) значна залежність місцевого бюджету нижчого рівня від бюджету вищого рівня;
- 2) трансфертна політика згідно Бюджетного кодексу не враховує зміни соціально-демографічної ситуації місцевих громад;
- 3) закритість системи розрахунків, що створює сприятливі умови для домовленостей у бюджетному процесі;
- 4) відсутність можливості перерозподілу субвенцій в регіональному просторі виходячи з трансформацій соціальної структури населення;
- 5) відсутність перспектив розвитку у вигляді планів через непрогнозованість трансфертної політики держави;

6) низький рівень системності у визначенні прогностичних показників доходів, так зване планування від досягнутого;

7) відсутність системи мотивації учасників бюджетного процесу до дій насамперед в інтересах населення території (регіону);

8) недостатній рівень самостійності у місцевих органів в бюджетному процесі;

9) асиметрія інформації у відносинах місцевого самоврядування і органів державного управління. [8]

Важливою проблемою реалізації соціальних програм в бюджетному процесі України є неефективність використання коштів, фактична доля витрат на адміністрування соціальних програм складає до 90%, тобто соціальна політика продовжує працювати на адміністративний апарат, а не на тих, хто потребує захисту.

Проблема неефективності використання коштів багато в чому викликана нецільовим їх використанням.

Важливою проблемою організації та реалізації бюджетного процесу є контроль за виконанням бюджету. В Україні він здійснюється Рахунковою палатою. Але поточне законодавство не достатньо повно і чітко прописує функції та повноваження Рахункової палати. Зокрема функція контролю не має результативного впливового значення. [7]

Основними напрямками вдосконалення бюджетного процесу є законодавче вирішення бюджетних процедур, згідно з якими треба:

- чітко розмежувати повноваження й відповідальність виконавчої та законодавчої гілок влади в процесі підготовки, затвердження та виконання бюджету;
- уточнити нині діючі процедури підготовки та прийняття бюджету;
- встановити процес утворення зобов'язань за платежами до бюджету та їх погашення так, щоб не припускати утворення заборгованості в бюджетній сфері;
- контролювати максимальний рівень державного боргу та гарантійних зобов'язань уряду;

- чітко визначити відповідальність розпорядників бюджетних коштів на всіх рівнях;
- забезпечити необхідні повноваження Міністерства фінансів для організації розробки та виконання державного бюджету.

Особливо слід наголосити на необхідності встановлення жорстких заходів відповідальності за порушення бюджетного законодавства. Щодо розпорядників бюджетних коштів, які порушують бюджетне законодавство, доцільно застосовувати такі санкції:

- призупинення повноважень за асигнуваннями або управління доходами чи видатками;
- запровадження обмеження щодо використання бюджетних рахунків;
- скасування або призупинення бюджетних асигнувань для відшкодування незаконно витрачених коштів або вимоги їх відшкодування. [4]

Таким чином, в статті було визначено коло проблем в організації і реалізації бюджетного процесу в Україні. Проблеми присутні на кожній стадії бюджетного процесу і вимагають негайного вирішення, що дозволить удосконалити та оптимізувати використання фінансових ресурсів держави.

Список літератури

1. Бюджетний кодекс України
2. Бюджетний процес і міжбюджетні відносини на рівні місцевих бюджетів району: навчальний посібник / С.І.Мельник, В.Серк та ін. - К.: Міленіум, 2003. 266 с.
3. Бюджетний процес 2003: проблема політичного консенсусу для соціально-економічного розвитку. Виступи учасників круглого столу// Часопис Парламент. – 2002. - №3. – С.22-25
4. Василюк О.Д. Теорія фінансів: Підручник. - К.: НІОС. - 2000. - 416 с.
5. Ісмаїлов А.Б. Бюджетний процес та напрями його удосконалення // Фінанси України. – 2002. – №8. – с. - 26-28.

6. Ковальчук, С. В. Фінанси: навчальний посібник / С. В. Ковальчук, І. В. Форкун. - Львів : Новий Світ-2000, 2006. - 568 с.
7. Кулай, А. В. Актуальні проблеми організації бюджетного процесу в Україні Кулай А. В. // Економічні науки. – випуск 7 (25) – ч. 4. – 2010. – С. 2-9.
8. Фролов С.М. Дослідження проблем організації і реалізації бюджетного процесу в Україні
9. Чорний, О.С. Управління бюджетним процесом на регіональному рівні: автореф. дис. канд. наук з держ. управління: 25.00.02 / О.С. Чорний // Донецький держ. ун-т управління. – Донецьк, 2006. – 18 с
10. Януль І.Є. Бюджетний процес в Україні та напрями його удосконалення // Фінанси України. - 2005. - №9 - с. - 25-29

ДЕРЖАВНА ПІДТРИМКА РОЗВИТКУ МАЛОГО БІЗНЕСУ В УКРАЇНІ

Б. Сіліонов, ст. гр. ФК 09-2

Кіровоградський національний технічний університет

Мета: визначити, чи дійсно ведеться підтримка малого бізнесу в межах України, чи існують заохочення розвитку малого бізнесу й завдяки чому це робиться.

Актуальність теми відома всім, хто веде будь-яку діяльність і хто коли-небудь мав справу зі статистикою, адже відомо що в розвинених країнах частка малого бізнесу сягає в середньому 2/3 ВВП і забезпечує роботою приблизно 70 % населення.

Роль держави як суб'єкта підприємницького процесу може бути різною в залежності від суспільних умов, ситуації, що складається у сфері ділової активності, і тих цілей, які ставить перед собою держав.

В залежності від конкретної ситуації держава може бути:

– гальмом розвитку підприємництва, коли вона створює вкрай несприятливу обстановку для розвитку підприємництва або навіть забороняє його;

– стороннім спостерігачем, коли прямо не протидіє розвитку підприємництва, але в той же час і не сприяє цьому розвитку;

– прискорювачем підприємницького процесу, коли проводить постійний і активний пошук заходів по залученню у підприємницький процес нових економічних агентів (нерідко така цілеспрямована діяльність держави викликає “вибух” підприємницької активності і приводить до буму підприємництва).

Які ж функції держави як прискорювача підприємницького процесу?

По-перше, держава бере на себе освітні функції, тобто функції по професійній підготовці і вихованню підприємницьких кадрів. Пру цьому до уваги приймається той факт, що здійснення підприємницької діяльності у сучасній ситуації можливе лише за умови вмілого поєднання по крайній мірі трьох основних елементів та їх ефективного використання у практичній діяльності:

а) загальноекономічної теорії;

б) конкретних економічних (підприємницьких) знань;

в) кількісних методів у підприємстві, тобто вміння здійснювати підприємницькі розрахунки стосовно до будь-якої запланованої угоди або операції, передбачених бізнес-планом, а також вміння передбачати ризик засобів на рахунках своєї фірми при плануванні або здійсненні якої-небудь угоди.

По-друге, держава підтримує у фінансовому відношенні як тих, хто тільки що вступив, так і уже вступивших у сферу ділової активності підприємців. Здебільшого з цією метою держава розробляє спеціальні програми підтримки підприємців, в яких враховуються заходи по пільговому кредитуванню. Особливі пільги надаються тим, хто береться за реалізацію окремих підприємницьких проектів.

По-третє, держава звичайно бере на себе функції створення для підприємців необхідної підприємницької інфраструктури, тобто всіх тих допоміжних (з точки зору основного змісту підприємницьких проектів) структур, які могли б надавати підприємцю послуги, необхідні для ефективного реалізації проектів. Держава в основному постачає підприємця необхідною (більш всього маркетинговою) інформацією, бере на себе також витрати по веденню наукових, науково-технічних, проектно-пошукових та інших робіт з наданням їх результатів підприємцям на безоплатній або пільговій основі. Держава сприяє заснуванню консультативних, юридичних та інших фірм, які полегшують діяльність підприємців. А також бере на себе функції по підготовці кадрів потрібної кваліфікації для підприємницьких структур.

Форми державної підтримки малого підприємництва можна класифікувати таким чином.

Одне із традиційних обґрунтувань класифікації - характер впливу держави на діяльність малих підприємств, в залежності від якого виділяють два види цього впливу: прямий і непрямий. До прямого впливу можна віднести, наприклад, безпосереднє введення податкових пільг для малих фірм, виділення бюджетних коштів для пільгового фінансування їх перспективних інвестиційних проектів, надання у безоплатне користування або оренду малим підприємствам державного майна тощо.

Непряма підтримка малих підприємств здійснюється державою опосередковано, тобто через стимулювання великих і середніх корпорацій, банків, страхових компаній, громадських організацій, а також залучення елементів інфраструктури малого бізнесу, які забезпечують загальні умови його розвитку (навчальних центрів, бізнес-інкубаторів, технопарків, лізингових, консалтингових, аудиторських, юридичних фірм). До непрямого виду можуть відноситися такі форми підтримки, як виділення субвенцій і дотацій регіонам регіонам і муніципальним утворенням у якості преміювання за високий рівень розвитку малого підприємства. Приклад непрямої форми - широко застосовуване у США надання крупним корпораціям державного замовлення за умови розміщення ними на малих підприємствах замовлень на виробництво встановленого відсотка комплектуючих.

Друге класифікаційне обґрунтування - функціональний напрям державної підтримки. Тут можна виділити три види підтримки: організаційно-структурну, фінансово-податкову і майнову. Перший із перерахованих видів підтримки охоплює форми, зв'язані з регламентуванням діяльності малих підприємств, а також із створенням різних структур, що надають послуги малому бізнесу. До них відносяться, наприклад, спрощена реєстрація суб'єктів малого підприємства, надання маркетингової інформації на пільгових засадах, проведення консалтингу і аудиту. До фінансово-податкового виду підтримки відносяться різні форми прямого і непрямого фінансування малого бізнесу і застосування податкових важелів для стимулювання його розвитку. В цю групу входять надання податкових і митних пільг, стимулювання банків і страхових компаній до кредитування або страхування малих підприємств; фінансові і податкові форми державної підтримки малого підприємства.

Майновий вид підтримки малого бізнесу передбачає активне залучення в цей процес державної і муніципальної власності (до того ж не лише матеріальної, але й інтелектуальної); наприклад, впровадження на малих підприємствах нових технологій, проведення лізингових операцій, застосування гарантійних механізмів із використанням державного майна.

Наша держава, така ж і інші, намагається підтримати малий бізнес. Так, у жовтні 2000 р. був прийнятий Закон України “Про державну підтримку малого підприємства”, а також утворений Державний фонд підтримки малого підприємства.

Основними задачами Фонду є фінансове забезпечення державної політики в галузі підтримки малого підприємництва і створення ефективно діючого фінансового механізму.

Для виконання цих завдань реалізуються основні напрямки діяльності:

1. Розробка фінансової стратегії по залученню українського і міжнародного банківського капіталу, а також інших кредитно-фінансових організацій під державні гарантії уряду України для забезпечення розвитку малого бізнесу в країні.
2. Сприяння формуванню пільгового податкового режиму для працюючих у сфері малого бізнесу.
3. Формування системи лізингу як однієї із перспективних можливостей створення і розвитку виробничого базису малого і середнього підприємництва.
4. Сприяння розвитку зовнішньоекономічній активності суб'єктів малого підприємництва.
5. Підготовка і перепідготовка кадрів для роботи у структурах малого бізнесу.
6. Створення умов для успішного розвитку підприємницької діяльності шляхом формування сприятливої інфраструктури.
7. Інформаційне і нормативно-правове забезпечення діяльності підприємств у сфері малого бізнесу.
8. Консалтингове, аудиторське та інше забезпечення підприємств малого та середнього бізнесу.
9. Лобювання підприємств малого та середнього бізнесу на всіх рівнях законодавчої і виконавчої влади.
10. озвиток рекламно-виставкової і видавничої діяльності в цій сфері.
11. Розвиток інноваційної діяльності у підприємницьких структурах, сприяння освоєнню нових технологій і винаходів.

Отже, діяльність суб'єктів малого підприємництва у багатьох випадках залежить від дій державних органів виконавчої влади. Без спеціальних заходів державної підтримки розвиток малого підприємництва неможливий. Проте державна підтримка малого підприємництва стримується макроекономічними умовами.

До головних проблем, які стримують розвиток малого бізнесу, можна віднести недосконалість системи оподаткування, нестабільність бюджетного фінансування державної і регіональних програм підтримки бізнесу.

Невиконання планів фінансування національної програми сприяння розвитку малого підприємництва, очевидно, пов'язане з тим, що органи виконавчої влади, які, на жаль, змінюються надзвичайно часто, розглядають цю статтю бюджету за залишковим принципом. Тому орієнтація наших підприємств і малий бізнес на велику роботу: нарощування обсягів виробництва, укладання контрактів, розширення ринків збуту вітчизняної продукції без допомоги в цьому напрямку, перш за все держави і регіональних органів влади марна справа.

Список літератури

1. <http://agrova.net/economics/documents/category-93/doc-90/>
2. Податковий кодекс України [текст] 2012 р.: - К.: 498 с.

ЕТАПИ АУДИТУ ФІНАНСОВИХ РЕЗУЛЬТАТІВ

О.С.Пухальська, ст. гр. ОА-12-М
Кіровоградський національний технічний університет

Одним з найбільш складних та відповідальних видів аудиторських перевірок є перевірка фінансових результатів і реального фінансового стану суб'єкта господарської діяльності

Складність та відповідальність аудиторської перевірки фінансових результатів також підкреслюється й тим, що за даним видом перевірки встановлюється найвища ступінь аудиторського ризику. Крім того, від повноти виконаної аудиторської роботи, об'єктивності висновку залежать правильність і повнота не менш важливого напрямку аудиторської діяльності – визначення подальшої фінансової стратегії суб'єкта господарської діяльності.

Виконання аудиторської роботи щодо перевірки фінансових результатів вимагає глибоких знань та відповідного досвіду. Отже, виконання комплексу робіт з аудиторської перевірки фінансових результатів доручається, як правило, лише висококваліфікованим та досвідченим аудитором.

Основною метою аудиту фінансових результатів є збір, обробка та перевірка достовірності облікової інформації щодо визначення фінансових результатів діяльності, а також підрахунок позитивного чи негативного впливу на кінцевий фінансовий результат усіх факторів, які визначаються під час аудиторської перевірки.

При здійсненні аудиторської перевірки фінансових результатів необхідно виходити насамперед з того, що діяльність будь-якого об'єкта підприємництва включає дві взаємозалежні сторони – господарську і фінансову. Перша визначає залучені до виробничої діяльності виробничі активи (основний капітал), друга – вибір та величину використаних фінансових пасивів (ресурсів). Від їхньої збалансованої взаємодії в господарському процесі і залежить фінансовий результат. При цьому слід враховувати, що визначення й органічне з'єднання капіталу і ресурсів – процес динамічний. У зв'язку з цим зростання, наприклад, активу завжди необхідно перекопати у збільшенні відповідного пасиву або зменшенні іншого активу

Отже, розпочинаючи аудит фінансових результатів відповідно до замовлення клієнта, аудитор, насамперед, повинний з'ясувати, яку мету ставив перед собою його клієнт (суб'єкт господарської діяльності) – одержати максимум прибутку, завоювати ринок, утримати свої позиції на ринку і т. д. Лише після цього можна буде здійснити відповідний обґрунтований аналіз та підготувати достовірні висновки.

Основними джерелами інформації, які необхідні аудитору для зазначеного аналізу виступають: баланс; звіт про фінансові результати і їхнє використання; декларація про дохід підприємства та податкові декларації; бухгалтерські регістри по обліку виробничих витрат, реалізації, фінансових результатів (журнали № 3, № 5, № 5А, № 6, №7, відомості № 7.1, № 7.2, № 7.3 та інші, якщо суб'єкт господарської діяльності використовує журнальну форму обліку, або регістри аналогічного призначення при використанні підприємством інших форм бухгалтерського обліку).

Аудитор насамперед повинний оцінити стан бухгалтерського обліку на підприємстві, оскільки від ступеня довіри до облікової інформації залежать як обсяг аудиторської роботи, так і якість аудиторського висновку, а також ступінь аудиторського ризику.

Основними етапами аудиту фінансових результатів є наступні:

- перевірка правильності і законності оформлення первинних документів;
- перевірка правильності виділення доходів і витрат за видами діяльності;
- аналіз організації обліку фінансових результатів;

- перевірка правильності обліку видів діяльності;
- перевірка правильності розподілу чистого прибутку підприємства;
- перевірка правильності розрахунку сум платежів до бюджету;
- виявлення відхилень у використанні прибутку;
- аналіз показників фінансової звітності підприємства.

В цілому аудит фінансових результатів здійснюється в розрізі видів діяльності підприємства.

Типовими порушеннями в обліку фінансових результатів є такі:

- помилки в обліку операцій, які призвели до виникнення фінансових результатів;
- невірне визначення звітного періоду при формуванні фінансових результатів;
- помилки при закритті рахунків доходів і витрат на фінансові результати;
- невірне відображення у звітності фінансових результатів.

Список літератури

1. Понікаров В. Д., Серікова Т. М. Аудит. – Х.: ВД "Інжек", 2006. – 224 с.
2. Проданчук М. А. Удосконалення обліку і контролю фінансових результатів. – К.: ННЦ ІАЕ, 2004. – 232 с.
3. Савицька Г. В. Економічний аналіз діяльності підприємства. – К.: Знання, 2007. – 668 с.
4. Серікова Т. М., Понікаров В. Д. Бухгалтерський облік. – Х.: ВД "Інжек", 2006. – 392 с.
5. Соляник Л. Г. Економічний аналіз. – Д., 2005. – 200 с.
6. Усач Б. Ф., Душко З. О., Колос М. М. Організація і методика аудиту: Підручник. – К.: Знання, 2006. – 296 с.

АНАЛІЗ РИНКУ ТЕЛЕКОМУНІКАЦІЙНИХ ПОСЛУГ

К.О. Вакуленко, ст. гр. МК-12м
Кіровоградський національний технічний університет

Як український так і регіональний ринок телекомунікаційних послуг є одною із важливих складових інноваційної економіки демонструє високі темпи зростання.[1,61]

Мета ж еволюційного розвитку телекомунікацій полягає у:

- Створенні інтегрованих мультисервісних мереж, здатних забезпечити користувачам якісне передавання всіх видів трафіка, застосувань та різноманітних послуг;
- Забезпеченні глобального необмеженого та надійного доступу до інформаційних ресурсів мереж і максимальної зручності користування ними;
- Створенні умов для якомога більшої мобільності абонентів без втрати якості надання послуг (QoS).

В даний час можна виділити основні напрями розвитку телекомунікаційних послуг:

- Послуги стаціонарного зв'язку;
- Послуги мобільного зв'язку;
- Послуги передавання даних;
- Послуги широкосмужової передачі даних та доступу до мережі Internet.[2]

Темпи зростання послуг мобільного зв'язку та Інтернет – послуг красномовно засвідчують, що роль цього сектора в економіці неухильно зростає.

Існує низка проблем, подолання яких могло б дати додатковий імпульс розвитку телекомунікацій в Україні та економічному зростанню в цілому. Розвиток галузі телекомунікацій України характеризується нерівномірністю в географічному плані. Доступ телекомунікаційних послуг занадто диверсифікований по областях. Регулювання телекомунікацій в останні роки суттєво змінилось у відповідності до сучасних реалій.

Існує така проблема, як відсутній резерв для прискореного розвитку телекомунікаційного сегменту економіки України й інформаційної сфери в цілому через активізацію ринкових механізмів. В основі цього твердження лежить факт недостатньої для діючого нарощування попиту купівельної спроможності як у приватних, так і у корпоративних користувачів інформаційно-телекомунікаційних послуг. У більшості випадків ситуація ускладнюється відсутністю поінформованості значної кількості потенційних покупців розглянутих послуг про їх переваги і роль у підвищенні якісних і кількісних результатів господарської діяльності. Телекомунікаційна галузь має практично нереалізований потенціал розвитку. Відсутність попиту при високому потенціалі розвитку пропозиції і відсутності внутрішніх ресурсів для цінової експансії без погрози невиконання планів розвитку галузі є в сукупності підтвердженням низької реалізації потенціалу.[1,61]

Загальновідомим є той факт, що телекомунікації України значно відстають від телекомунікацій розвинутих країн як за обсягами, так і за рівнем технологій. Ринок телекомунікацій України – достатньо відкритий та лібералізований за останні 8 років. Наведемо деякі цифри. Телефонна щільність у розвинутих країнах складає біля 60 телефонних номерів на 100 чоловік, тоді як в Україні – 20, а, наприклад, у Польщі, яка так само, як і Україна, вважається країною, що розвивається, – 24,6. Інтернетом у розвинутих країнах користуються 15-20% населення, в Україні – 1%, а у Польщі – близько 5%. Щодо мобільного зв'язку, то у розвинутих країнах – близько 30 телефонів на 100 чоловік, в Україні – 0,3, а у Польщі близько 7. По міжнародних та міжміських розмовах спостерігається відставання України від Польщі десь у 5 разів. Послуги зв'язку в рік на одну особу у розвинутих країнах складають 254 дол., в Україні – 20,6, а у Польщі – 65,7. Загалом розвинуті країникладають у розвиток зв'язку до 20% від її доходу, країни, що розвиваються – близько 31%, слаборозвинені – 68,5%, тоді як в Україні – 18,1%, а у Польщі – 42,2%. Звідси й відповідні результати.

Взагалі, галузь телекомунікацій в Україні поділяється на два крупних сегменти: електровз'язок та поштовий зв'язок. Електровз'язок має два основні напрями: наземний (фіксований чи дротовий) та радіовз'язок. До першої групи, як правило, включають телефонний, телефонний міський, телефонний сільський, телефонний міжміський, телефонний міжнародний зв'язок. Сюди ж можна віднести Інтернет (хоча зараз Інтернет переміщується й у радіовз'язок). До другої групи належать супутниковий, стільниковий, пейджинговий, транкінговий зв'язок.[3]

Пропозиції до розв'язання проблеми:

- Підвищити технологічний рівень галузі;
- Створити належне законодавче підґрунтя функціонування галузі;
- Підвищити рівень телефонізації по всій території країни;
- Створити сприятливий інвестиційний клімат для залучення іноземних інвестицій у галузь;
- Виділяти належні кошти на наукові дослідження всередині галузі;
- Забезпечити сталий розвиток конкурентного середовища на ринку телекомунікацій;
- Надати можливість встановлення справедливих та прозорих розрахункових такс за послуги доступу до телекомунікаційних мереж операторів;
- Забезпечити можливість отримання споживачами конкурентних телекомунікаційних послуг;

– Забезпечити можливість запропонування операторами телекомунікацій нижчих тарифів на відповідні телекомунікаційні послуги.[4,2]

Список літератури

1. Гава Ю. Роль сучасних технологій в економіці // Економіст. – 2006. - №6. – с.112
2. <http://expertocrede.com.ua/index.php?id=28>
3. В.Цхведиани. Телекомунікації України – перспективи розвитку и основные проблемы // Фондовый рынок. - №16. – 2000.
4. Пояснювальна записка до проекту Закону України Про внесення змін до Закону України «Про телекомунікації» (щодо визначення ринку телекомунікаційних послуг доступу).-2с.

ДОСЛІДЖЕННЯ КОНКУРЕНТНИХ СИЛ І ФОРМУВАННЯ МАРКЕТИНГОВОЇ СТРАТЕГІЇ

Т.О. Шевякова, ст. гр. МК-12м
Кіровоградський національний технічний університет

Дослідження конкурентних сил спрямоване на визначення можливостей, загроз і відшукування стратегічних невизначеностей, що можуть створюватися конкурентами, які конкурують на певному ринку [3, 102]. Аналізуючи конкурентні сили доцільно звернути увагу на відому модель п'яти сил конкуренції, яка була розроблена професором Гарвардської школи бізнесу Майклом Юджином Портером. Сутність цієї моделі полягає в тому, що рівень конкуренції в галузі залежить від взаємодії п'яти основних сил:

1. Конкуренція між виробниками даної галузі.
2. Загроза появи нових конкурентів.
3. Економічні можливості постачальників.
4. Економічні можливості споживачів.
5. Вплив товарів-замінників.

У сукупності ці сили визначають граничний потенціал прибутку галузі. Вплив цих сил коливається від інтенсивного до незначного [5, 44].

Оцінивши сили, що впливають на конкуренцію в галузі і зумовлюють її, розробник стратегії може виявити сильні і слабкі сторони компанії. Вирішальними недоліками і перевагами зі стратегічної точки зору будуть ті, які пов'язані з першопричинами кожної сили конкуренції [5, 58].

Компанія повинна накопичувати свої конкурентні сильні сторони і захищати свої конкурентні слабкості. Вона повинна будувати стратегію на своїх сильних сторонах і робити дії по забезпеченню ситуації зі слабкостями. У той же самий час рейтинг сильних сторін суперників показує, звідки можна чекати їх атак і, навпаки, де вони слабкіше. Якщо компанія має важливі конкурентні сильні сторони там, де суперники щодо слабкі, то можна почати дії по експлуатації цієї обставини [4, 61-62].

Основою для формування хорошої маркетингової стратегії є аналіз, який повинен сконцентруватися на існуючих або ж потенційних факторах, які можуть здійснювати вплив на діяльність підприємства. Такими факторами є: зовнішнє середовище підприємства, його стан та тенденції до змін; власні ресурси підприємства і його можливості; сильні та слабкі сторони конкурентів і тенденції змін в конкурентному середовищі; характеристики, потреби і бажання наявних та потенційних конкурентів.

Світова практика розробила багато підходів до процесу стратегічного планування. Незважаючи на певні відмінності, вся їх сутність зводиться до наступного алгоритму дій:

1. Формулювання місії і цілей підприємства.
2. Аналіз макросередовища підприємства.
3. Аналіз мікросередовища підприємства.
4. Визначення маркетингових цілей підприємства.
5. Формування стратегії.
6. Реалізація стратегії.
7. Оцінка і контроль за виконанням стратегії.

Місією є основна загальна ціль організації, її чітко виражене призначення, мета існування. А цілі розробляються власне для реалізації місії [1, 34].

Аналіз маркетингового макросередовища та мікросередовища зазвичай вважаються одними з найважливіших етапів процесу стратегічного планування, адже він забезпечує базу як для визначення маркетингових цілей підприємства, так і для вироблення стратегії, що в свою чергу дає фірмі здійснити свою місію та досягнути своїх цілей [2, 136].

Основне завдання етапу виконання стратегії полягає в тому, щоб створити необхідні передумови для успішної реалізації стратегії. Таким чином, виконання стратегії – це проведення стратегічних змін в організації, які переводять її в такий стан, в якому організація буде готова до проведення стратегії в життя.

Отже, можна зробити висновки, що дослідження конкурентних сил підприємства є дуже важливим, адже таким чином можна виявити сильні і слабкі сторони компанії. Основою для формування хорошої маркетингової стратегії є аналіз, який повинен сконцентруватися на існуючих або ж потенційних факторах, які можуть здійснювати вплив на діяльність підприємства. Такими факторами є: зовнішнє середовище підприємства, його стан та тенденції до змін; власні ресурси підприємства і його можливості; сильні та слабкі сторони конкурентів і тенденції змін в конкурентному середовищі; характеристики, потреби і бажання наявних та потенційних конкурентів. Існує багато підходів до процесу стратегічного планування. Незважаючи на певні відмінності, вся їх сутність зводиться до наступного алгоритму дій: формулювання місії і цілей підприємства, аналіз макросередовища підприємства, аналіз мікросередовища підприємства, визначення маркетингових цілей підприємства, формування стратегії, реалізація стратегії, оцінка і контроль за виконанням стратегії.

Список літератури

1. Василенко В.О., Ткаченко Т.І. - Стратегічне управління. Навчальний посібник – К.: ЦУЛ, 2003, - 396с.
2. Маркетинговий менеджмент: Навч. Посібник / Під заг. ред. М. І. Белявцева та В. Н. Воробйова. – К.: Центр навчальної літератури, 2006. – 407с.
3. Міщенко А.П. Стратегічне управління: Навч. посібник. – К.: “Центр навчальної літератури”, 2004–366с.
4. Порохня В. М., Безземельна Т. О., Кравченко Т. А. - Стратегічне управління. Навч. посіб. – К.: Центр учбової літератури, 2012. – 224 с.
5. Портер, Майкл, Э. Конкуренция.: Пер. с англ. – М.: Издательский дом «Вильямс», 2005. – 608 с.: ил. – Парал. тит. англ.

МАРКЕТИНГОВЕ ДОСЛІДЖЕННЯ ІНВЕСТИЦІЙНОГО КЛІМАТУ КІРОВОГРАДСЬКОЇ ОБЛАСТІ

А.В. Крамар, ст. гр. ФК 10-2, С.В. Бойко, викл.
Кіровоградський національний технічний університет

На сьогодні збільшення обсягів інвестиції є передумовою поступового відновлення економічного зростання шляхом формування сприятливого інвестиційного клімату в Україні та її регіонах. Розвиток інвестиційного потенціалу та зниження інвестиційних ризиків, як на регіональному, так і на державному рівні створюють сприятливі умови для підвищення конкурентоспроможності економіки України. Інформація про рівень регіональної інвестиційної привабливості є вкрай важливою для інвесторів, які розглядають можливість участі у конкретному бізнесі даного регіону. Інвестиції мають виступити засобом досягнення реальних структурних зрушень у національній економіці, технічного переоснащення, підвищення якісних показників господарської діяльності на рівні регіону та, основне, покращення рівня життя населення, що обумовлює потреби у проведенні маркетингового дослідження.

Питанням інвестиційного клімату, процесу інвестування й інвестиційного механізму присвячені праці І. Бланка, В. Бочарова, А. Колосова, М. Чумаченка, М. Найденової, Л. Григор'євої, В. Артеменко, А. Готи, І. Крейдич, В. Михайлова, О. Крехівського, І. Лукінова, Б. Губського, М. Крейніної, О. Мачульської, Г. Марченко, А. Фолом'єва, В. Рєвазова та ін. Але питання розвитку інвестиційного процесу та формування сприятливого інвестиційного клімату на регіональному рівні є недостатньо вивченим, що зумовлює актуальність теми.

Метою даного дослідження є аналіз сучасного стану інвестиційного клімату Кіровоградської області, окреслення кола проблем, які стосуються існуючого рівня інвестиційної привабливості Кіровоградського регіону, та визначення перспективних переваг регіону, завдяки яким можливе поліпшення інвестиційного клімату регіонального ринку.

Цілі маркетингового дослідження дозволяють:

- оцінити інвестиційний потенціал Кіровоградської області;
- уточнити проблеми, які заважають зростанню інвестиційної активності регіону;
- з'ясувати основні тенденції в інвестиційному середовищі області;
- визначити основні пропозиції з приводу покращення інвестиційної привабливості регіону.

В якості базового інструменту дослідження використовувалось кабінетні дослідження, проведені на основі збору вторинної інформації з статистичних джерел: офіційні дані Державного комітету статистики, інформація обласної адміністрації, регіональні видання, рейтингові оцінки регіонів тощо.

Кіровоградщина має усі передумови для активного залучення внутрішніх і зовнішніх інвестицій. Взагалі інвестиції для області являються невід'ємною складовою її стабільного економічного зростання. З кожним реалізованим інвестиційним проектом створюються нові робочі місця, збільшуються надходження до бюджету, підвищується конкурентоспроможність підприємств області.

Так, станом на 01.01.2013 року обсяг прямих іноземних інвестицій вкладених в економіку області, який надійшов від інвесторів з 32 країни світу, складає 103,7 млн. дол. США (з них країни ЄС – 82,9%, країни СНД – 3,3%, інші країни світу – 13,8%). Обсяг іноземних інвестицій в область наростаючим підсумком з початку інвестування поданий на рис. 1.

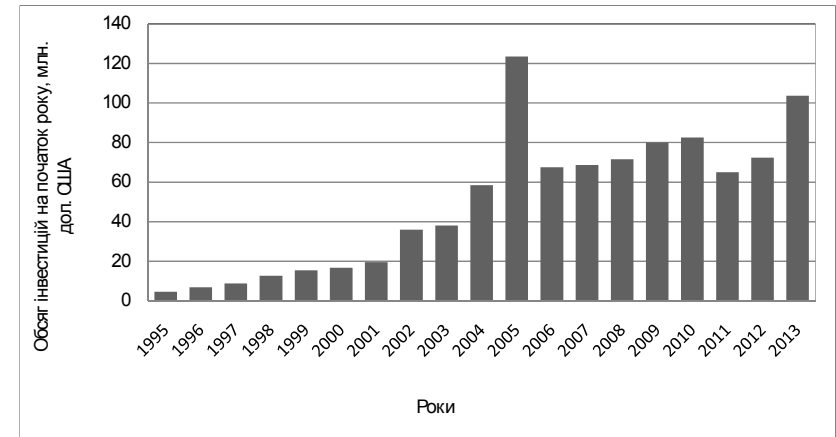


Рисунок 1 – Прямі іноземні інвестиції в економіці Кіровоградської області

Обсяг прямих інвестицій з Кіровоградської області в економіці країн світу станом на 31.12.2012р. склав 91,1 тис. дол. США, інвестування здійснено до 6 країн світу, переважно у країни СНД та Азії.

За видами економічної діяльності станом на 01.07.2012 найбільші обсяги інвестицій надходили у промисловість (34,2 млн. дол. США), в організації, що здійснюють операції з нерухомим майном, орендою, інжинірингом та наданням послуг підприємцям (22,7 млн. дол. США), підприємства торгівлі, ремонту автомобілів, побутових виробів та предметів особистого вжитку (15,6 млн. дол. США), сільське господарство (15,1 млн. дол. США). У 2011 р. об'єктами іноземного інвестування були 136 підприємств області. Найбільші обсяги іноземних інвестицій зосереджені в м. Кіровограді (47,3%).

Прямі іноземні інвестиції у розрахунку на одну особу становлять 103,5 дол. США проти 64,5 дол. США на 1 січня 2011 року. Провідними країнами-інвесторами в область є: Кіпр, Велика Британія, Нідерланди. На ці країни припадає 70,9 % загального обсягу прямих іноземних інвестицій. Проте географія її зв'язків постійно розширюється. Структуру прямих іноземних інвестицій за країнами в наочному вигляді представлено на рис. 2.

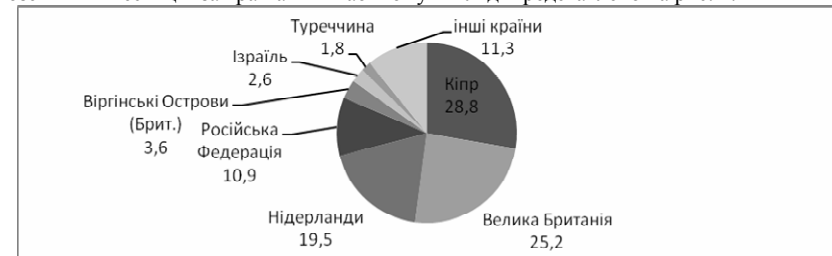


Рисунок 2 – Структура акціонерного капіталу за країнами-інвесторами в економіці Кіровоградської області на 01.01.2013 р., млн. дол. США

В області діє програма "Центральний регіон – 2015", яка покращила інвестиційну привабливість регіону. В області запроваджена робота з інвесторами за принципом "єдиного інвестиційного вікна". З метою впровадження на регіональному та міжрегіональному рівнях

інвестиційних проектів сформовано перелік інвестиційних проектів, які ввійшли до обласної програми "Центральний регіон – 2015".

Інвестиційний клімат регіону визначається його «інвестиційним потенціалом» (можливості регіону щодо привабливості інвестицій) та «інвестиційним ризиком» (ймовірність втрати інвестицій і доходу від них).

Інвестиційний потенціал області:

– географічне розташування. Кіровоградська область знаходиться у центрі України. Через неї проходить міжнародний Критський транспортний коридор № 9: Гельсінкі – Санкт-Петербург – Київ – Одеса. Транспортна система області включає 884,2 км залізниць і 10 автомагістралей, що пов'язують Україну з державами СНД, Центральної і Південної Європи;

– природно-сировинний потенціал. Наявність значної кількості родовищ корисних копалин (близько 300): запаси урану в області складають 83 % загальноукраїнських, нікелю й кобальту – понад 50 %, кристалічного графіту – 60%, хрому та горючих сланців – близько 100 %. Заваліське родовище графітової руди – найбільше у Європі за запасами корисних копалин та унікальне за якістю сировини. Високий рівень родючості чорноземних ґрунтів (4 місце в Україні). На території області розташовано 179 природно-заповідних зон, у тому числі 26 – державного значення;

– науковий потенціал. У 2011 р. в області зосереджувалося 14 організацій, які виконують наукові, науково-дослідницькі та науково-технічні роботи. Область має значний досвід виконання наукових досліджень. Так, найбільшу частку в обсязі виконання наукових та науково-технічних робіт складають розробки (85%), прикладні дослідження (10%), науково-технічні послуги (3,2%), фундаментальні дослідження (1,8%), значний досвід виконання наукових досліджень у галузі технічних (71,4%), сільськогосподарських (21,4%) та педагогічних (7,2%) наук.

– виробничий потенціал. Кіровоградської області представлена широким спектром виробництва майже усіх провідних галузей. В області зареєстровано 2135 промислових підприємств. Переробна промисловість є провідною і у структурі реалізованої промислової продукції області займає майже 77,1 %, добувна промисловість – 3,9 %, виробництво та розподілення електроенергії, газу та води – 19 %. Область має значний науково-технічний і виробничий потенціали у галузі сільськогосподарського машинобудування, які сконцентровані у містах Кіровоград, Олександрія.

– соціально-трудова потенціал. Наявність високоосвічених кваліфікованих кадрів (частка працездатного віку складає 58,0 %, частка населення, що має повну вищу освіту 10,4 % від загальної чисельності)

Основні проблеми області в сфері залучення інвестицій: недостатнє інформаційне представлення регіону на міжнародному рівні, необізнаність потенційних торгово-економічних та інвестиційних партнерів з наявними можливостями області; недостатній рівень організаційної роботи місцевих органів виконавчої влади та органів місцевого самоврядування щодо формування сприятливого інвестиційного іміджу області, напрацювання інвестиційних та інноваційних проектів з метою залучення іноземних інвестицій; низька активність потенційних учасників презентаційних, виставково-ярмаркових заходів; недостатня участь області у міжнародних організаціях та євро регіональних структурах; низька інвестиційна привабливість області через нерозвиненість інвестиційної (інвестиційні, консалтингові, страхові, венчурні компанії, фонди, інші) та місцевої (стан доріг, житлове господарство, сучасне побутове і житлово-комунальне обслуговування тощо) інфраструктури в області; несприятлива зовнішньоекономічна кон'юнктура на продукцію основних експортоорієнтованих галузей промисловості; скорочення споживчої платоспроможності на світових ринках; низький рівень поінформованості населення області щодо євроінтеграційних процесів України; недостатній рівень розвитку міжрегіонального співробітництва з країнами ЄС; обмеженість коштів банківських установ на довгострокове кредитування інвестиційних проектів в

реальному секторі економіки; наявність соціальних, економічних та екологічних проблем, пов'язаних з видобуванням та первинною переробкою уранової сировини, які потребують невідкладного розв'язання в регіоні.

Окрім регіональних факторів, слід відмітити макроекономічні причини, що зумовлюють невисоку інвестиційну привабливість України. Серед них такі: вузькість внутрішнього ринку; надмірний податковий і адміністративний тиск на бізнес; слабка розвиненість ринкових інститутів - корпоративного сектора, ринку цінних паперів, ринку землі, ринку нерухомості; низька конкурентоздатність багатьох українських товарів, що робить не вигідними вкладення в їх випуск; недостатня інтегрованість у світову економіку; відсутність чіткої інвестиційної політики з відповідними механізмами реалізації на державному та місцевому рівнях; суб'єктивність державної влади у підходах до розподілу бюджетних капіталовкладень, зумовлена традиціями господарювання радянських часів, відсутність обґрунтованих підходів до вирівнювання регіонального інвестиційного процесу. Згідно результатів рейтингу інвестиційної привабливості регіонів України, презентований 4 квітня 2013 року Держінвестпроект, Кіровоградська область потрапила в четвірку інвестиційних аутсайдерів. Даний рейтинг базується на результатах дослідження, яке проводили незалежні професійні організації, зокрема, Київський міжнародний інститут соціології та Інститут економічних досліджень та політичних консультацій. В основі дослідження використано три компоненти, які мають практичне застосування у прийнятті рішень про інвестування - це визначення інвестиційного потенціалу та інвестиційних ризиків, а також оцінка перешкод і можливостей для інвестиційної діяльності окремо в кожному регіоні. Дане дослідження свідчить про значні інвестиційні ризики та низький ступінь реалізації інвестиційного потенціалу в регіоні.

Заходи державної інвестиційної політики щодо поліпшення інвестиційного клімату:

– створення сприятливих умов для залучення іноземних інвестицій, зокрема за рахунок широкого інформування ділових кіл країн-партнерів про можливості інвестування у промисловість області, а також сприяння вітчизняним та іноземним інвесторам у всебічному ознайомленні з об'єктами інвестування;

– запровадження заходів щодо поліпшення інвестиційного клімату та підняття інвестиційного іміджу області, у тому числі: спрощення процедур започаткування і ведення бізнесу та землевідедіння;

– створення на території області індустриальних парків з метою залучення передових технологій, а також розвитку сучасної виробничої і ринкової інфраструктури області, зокрема – у сферах виробництва енергозберігаючого енергетичного обладнання, засобів аграрної механізації тощо;

– запровадження навчання та підвищення кваліфікації працівників органів місцевого самоврядування, громадських організацій та наукових установ за напрямками: залучення інвестицій, розробка інвестиційних проектів, проектний менеджмент;

– спрощення процедур реєстрації суб'єктів підприємницької діяльності та створення мережі адміністративних установ, що працюють за принципом «єдиного вікна» і надають повний спектр управлінських послуг, пов'язаних з реєстрацією підприємств.

Отже, зміни ставлення місцевої влади до питань інвестиційної діяльності та вироблення новітньої державної стратегії регіонального розвитку могли б стати вирішальними чинниками зміни географії інвестиційної привабливості країни. В світлі цього доцільно спрямувати подальші наукові пошуки в напрямку удосконалення методики оцінки інвестиційної привабливості регіонів та дослідження методів покращення регіонального інвестиційного клімату. Першочерговим є обґрунтування раціональної регіональної інвестиційної політики, в якій пріоритет матимуть система державного регулювання і реформування структури власності на основі приватизації та концепція технічного переоснащення промислового виробництва із залученням коштів іноземних інвесторів.

ЗМІСТ І РОЛЬ КОНСАЛТИНГУ. ОСНОВНІ ВИМОГИ І ЗАВДАННЯ КОНСАЛТИНГУ

Р.В. Бойко, ст. гр. МК-12ск, С.В. Бойко, викл.
Кіровоградський національний технічний університет

КОНСАЛТИНГ - в прекладі (англ. consulting - консультування) консультування і спеціальні науково-технічні, фінансово-аналітичні, технологічні та прогностичні розробки окремих спеціалізованими компаніями, фірмами, центрами, підрозділами соціальних програм, планів з аналізом сучасного стану діяльності виробничих та інших виробничо-комерційних, підприємницьких структур, визначенням концепції, шляхів, заходів та використанням засобів підвищення ефективності їх діяльності і розробки перспектив подальшого розвитку.

Консалтингові фірми надають послуги щодо дослідження торгової кон'юнктури і прогнозування ринку товарів, послуг, ліцензій, ноу-хау, фінансового і валютного ринків, а також оцінки й експертизи промислових підприємств, нерухомості, ефективності експортно-імпорتنних операцій, розробки техніко-економічних обґрунтувань об'єктів підприємництва, бізнес-планів.

Розробляють документацію з розрахунками ефективності створення спільних підприємств, розробки стратегії експортно-імпорتنних операцій, маркетингових програм тощо. У разі необхідності надають аудиторські послуги з повним аналізом стану суб'єкта підприємницької діяльності, причин негативних явищ на окремих ділянках підприємництва з розробкою прогнозів і рекомендацій щодо ефективної діяльності на певному ринку.

Консалтингові фірми можуть бути спеціалізовані за окремими напрямками діяльності. Великі концерни, холдингові компанії у своєму складі мають власні підрозділи з розгалуженою мережею відділень у різних регіонах, тому рідко звертаються по послуги консалтингових фірм. Основними замовниками консалтингових послуг є: малі, середні, дрібні фірми, оскільки такі розробки вимагають значних витрат і високого професіоналізму виконавців.

КОНСАЛТИНГОВА ФІРМА - фірма, основна діяльність якої полягає в консультуванні товаро-виробників, продавців, покупців з широко-го кола питань економіки, зовнішньоекономічних зв'язків, маркетингу, дослідження і прогнозування ринку товарів і послуг, інновацій тощо. К.ф. може бути спеціалізованою з окремих напрямків консультативної діяльності. Див. також Консалтинг.

Не секрет, що вітчизняні підприємці задачі, пов'язані із бізнес-діяльністю, у 99 випадках зі 100 вирішують інтуїтивно, на основі власного досвіду, намагаючись узагальнити наявну інформацію "вгадати хороший" розв'язок. У такий спосіб ухвалюється якість рішення, яке пізніше виконується. Чи було прийняте рішення найкращим - питання так і залишається відкритим.

Проте досить легко переконатись у тому, що прийняття оптимальних бізнес-рішень тільки на чистій інтуїції, без спеціальних знань, принципово неможливе.

Знання та інтуїція консультанта, втілена у подібні розрахунки, і є предметом аналітичного консалтингу.

Для того, щоб в умовах жорсткого оточення бути успішним підприємцем, потрібно вміння передбачати ситуацію на декілька кроків наперед, тобто прогнозувати власні ходи, ходи конкурентів і зовнішні обставини так, щоб якомога точніше оцінити наслідки усіх можливих бізнес-сценаріїв. Такі сценарії розробляються за участю фахівців з консалтингу. І не завжди для цього потрібна глибока математика або високі технології - інколи буває достатньо просто здорового глузду і стороннього, незаангажованого погляду на проблему.

У розвинутих країнах аналітичний консалтинг, як окремий вид бізнес-сервісу, виник доволі давно завдяки появі фахівців, які на ринку товарів і послуг почали пропонувати спеціальні знання. Попиту на ці знання не бракувало ніколи, особливо з боку фінансистів - банкірів, страховиків, брокерів бірж і трейдерів фондових ринків, тобто тих, чия робота пов'язана з постійним ризиком. Пізніше до послуг консалтингу почали вдаватись приватні інвестори і ланка вищого управлінського персоналу великих і середніх корпорацій і фірм. У країнах Заходу топ-менеджмент дуже добре засвоїв одне з чільних правил Герберта Кессона: "великий капітал значно легше заробити, ніж його потім втримати".

Не зважаючи на те, що сукупний оборот ринку аналітичного консалтингу і до того оперував мільярдами, справжній бум галузі розпочався у середині 1990-х років у зв'язку із масовим поширенням персональних комп'ютерів та сучасних інформаційних технологій - ціни на знання стрімко пішли вгору. Нові технології дали змогу реалізувати старі ідеї, в т.ч. - в області фінансового менеджменту. Зміцнила свої позиції ідеологія рентабельності управління капіталом, на якій остаточно утвердився сучасний фінансовий консалтинг, основну ідею якого можна сформулювати так: "потенційно можливі, але не отримані компанією прибутки - це те ж саме, що її прями збитки".

Категорія втраченого прибутку внаслідок неефективної поведінки на ринку і прийняття хибних бізнес-рішень є основним предметом досліджень західних фінансових аналітиків. Кількість консалтингових компаній, представлена в ресурсах Інтернет, просто вражає, як, до речі, і спектр пропонованих ними послуг. Справа дійшла до того, що з'явилась категорія консультантів по консалтингу, готових допомогти пересічному бізнесмену швидко і правильно орієнтуватись на ринку консалтингових послуг.

Характерна ознака сучасного аналітичного консалтингу - його солідне наукове підґрунтя. Будь-яка перспективна інноваційна наукова розробка тут же апробується в умовах реального бізнесу, пристосовується до потреб ринку і впроваджується. Хороший цьому приклад - моделі на основі штучних нейронних мереж. Поки науковці сперечались про їх переваги і недоліки, підприємливі люди швидко зорієнтувалися, що і до чого і запровадили їх для вирішення практичних бізнес-задач. Валютний ринок FOREX, основою діяльності якого є прогнозування обмінних курсів валют і оцінка ризиків, виявився одним з перших і дуже успішним полігоном для методів нейрокомп'ютерингу. І це лише частка широкого спектру інтелектуальних технологій на сучасному ринку консалтингу.

Методи сучасного консалтингу стають максимально наукомісткими, що дозволяє консультантам "вичавлювати" прибуток для своїх клієнтів буквально з нічого. В умовах жорсткої конкуренції і боротьби за виживання на ринку західні консалтингові фірми проводять справжнє полювання за ефективними новинками своїх конкурентів, у той же час за будь-яку ціну намагаючись приховати свої власні "ноу-хау".

Перше враження, яке складається після побіжного огляду публікацій, Інтернет-ресурсів та інших зарубіжних джерел по консалтингу - море важливої інформації! Друге (і остаточне) враження після прискіпливого аналізу усіх цих мегабайт словесної руди уже не таке оптимістичне. Поступово приходиться розуміння того, що ніхто з позиції "високої науки" не збирається альтруїстично ділитися з іншими чимось таким, що може рясно вродити на ниві бізнесу. Солідні монографії і статті, вражаючий дизайн Інтернет-сайтів по консалтингу насправді більше приховують, ніж розкривають інформацію і досить часто служать звичайною рекламою їх авторів. Але для бізнесу це цілком нормально - такі вже тут правила гри.

В Україні становлення ринку професійних консалтингових послуг почалося десь з кінця 1990-х і першими клієнтами вітчизняних консультантів, як правило, ставали представництва іноземних фірм. Згодом почав працювати і власний капітал і з'явився попит на фінансових аналітиків і менеджерів. Але усе це поки що у зародковому стані - за декілька років ринку аналітичних послуг сформуватись не може, потрібен час і реальна потреба у таких послугах з боку серйозних бізнес-структур. З усіх видів консалтингу в Україні, схоже,

саме фінансово-аналітичний розвинутий найменше. І причина тут проста - при вітчизняній специфіці ведення бізнесу є край небажаним втручання сторонніх у фінансові справи підприємства. Це серйозний гальмуючий фактор для тих ентузіастів-аналітиків, які ризикнули розпочати тут власну справу.

Поряд з тим є досвід надання таких послуг, обминаючи внутрішню бухгалтерію підприємства, або, якщо бути точним, залишаючи цю роботу його працівникам. Є безліч задач, які знаходяться поза сферою конфіденційної інформації і які можна передоручити стороннім фахівцям. Серйозний і підприємливий керівник завжди знайде спосіб, як з вигодою для себе скористатись чужими знаннями і досвідом. Стереотип недовіри швидко ламається, коли від співпраці дійсно можна отримати значно більше, ніж втратити.

Консалтингова діяльність – це сфера наукового прогнозування по відношенню до підприємницької діяльності, тобто те, що на Заході відоме як business forecasting або Big Game - Велика Гра. Ведення бізнесу - це завжди гра, де діє неписане правило: “у якій мірі хтось виграв, у тій же мірі хтось інший мусить програти”. Гроші - лише спосіб робити ставки у грі. Шанси виграти у гравців ніколи не бувають рівними і основне завдання консалтингу - посилити цю нерівність на користь свого клієнта.

Список літератури

1. Старостіна А.О. Маркетингові дослідження. Практичний аспект. – К.; М.; СПб.: Видавн.дім «Вільямс», 1998. - 262 с.
2. Черчилль Г.А. Маркетинговые исследования. – СПб.: Питер, 2000. - 749 с.
3. Беляевский И.К. Маркетинговое исследование: информация, анализ, прогноз: Учеб. пособие. - М.: Финансы и статистика, 2001. -320 с.
4. Березин И. Маркетинг и исследования рынков. - М.: Русская деловая литература, 1999.-416 с.

ВИБІР МІЖНАРОДНОГО РИНКУ

Л.В. Гончаренко, ст. гр. МК-10, С.В. Бойко, викл.
Кіровоградський національний технічний університет

З переходом на ринкові відносини і лібералізацією зовнішньоекономічної діяльності російські підприємства і організації отримали право виходу на міжнародний ринок. Підприємства, які планують вихід на міжнародний ринок, має обрати конкретний ринок, на якому воно зосередить маркетингові зусилля. Вибір міжнародного ринку припускає вивчення трьох параметрів:

1. Потенціалу та умов цього ринку;
2. Інтенсивності використовуваних прийомів конкуренції;
3. Цілей і можливостей підприємства.

Потенціал ринку визначається насамперед його смістю (перспективами розвитку, доступністю проникнення на нього іноземного підприємства без надмірних витрат коштів і часу). Основними перешкодами на шляху підприємства, який планує вихід на зовнішній ринок, є митні бар'єри, нетарифні обмеження, юридичні перешкоди.

Другим параметром при виборі зовнішніх ринків є вивчення інтенсивності і практичних прийомів конкурентів. Конкуренція повинна вивчатися в наступних напрямках:

- Виявлення ефективно діючих конкурентів;

- Визначення структури конкуренції, тобто числа конкурентів і розподілу їх часткою ринку;

- Встановлення критеріїв конкурентоспроможності

Третій параметр, що враховується при виборі зовнішніх ринків, пов'язаний з визначенням цілей і можливостей підприємства. Повинен бути проведений аналіз фактичного стану підприємства на зовнішньому ринку, виявляються слабкі і сильні сторони його діяльності, визначаються резерви підприємства, які можна успішно використовувати як на внутрішньому, так і на зовнішньому ринках.

Комплексне дослідження закордонного ринку полягає в аналізі чинників, що визначають кон'юнктуру ринку: попиту і пропозиції по конкретному товару, конкурентоспроможності, цін, товароруку і пр. Це процес ідентифікації ринкових проблем, збору та обробки інформації про зарубіжному ринку для вдосконалення прийнятих комерційно-господарських рішень зі створення, руху, реалізації, споживання товарної продукції на цьому ринку.

При виборі закордонного ринку важливим орієнтиром для маркетологів є дотримання таких принципів дослідження, як:

1. Систематичність - дослідження повинні вестися систематично, а не носити разовий характер;

2. Системність - дослідження повинні охоплювати весь зарубіжний ринок і всю структурну ієрархію ринкових процесів, фактів, їх динаміку та взаємозв'язку;

3. Комплексність - з одного боку, включає сукупність дій або процесів (збір, обробка, аналіз даних), а з іншого - комплексний підхід до вивчення об'єктів (їх взаємозв'язку з іншими процесами і об'єктами);

4. Зв'язаність і цілеспрямованість - напрямок, масштаби, глибина, деталізація проведених досліджень повинні бути органічно пов'язані з цілями і завданнями діяльності даного суб'єкта ринку, відображати його реальні потреби в конкретній аналітичній інформації;

5. Множинність джерел інформації - доцільне надходження ринкової інформації не з одного, а з декількох джерел, що дозволяє мати всебічні «перекривають» одна одну дані і тим самим уточнювати, перевіряти інформацію;

6. Універсальність - дослідження можуть бути проведені виходячи з будь-якої потреби суб'єкта ринку в інформації для прийняття раціонального рішення;

7. Науковість - точність, об'єктивність, обумовленість. Недостатньо об'єктивні, необгрунтовані дослідження ведуть до спотвореним рекомендацій.

Значимість досліджень по вибору закордонного ринку зростає з розширенням використання досягнень науки з урахуванням еволюції суспільної свідомості, з посиленням його соціально-економічної орієнтації. Рішення широкого діапазону маркетингових завдань здійснюється із застосуванням різних наукових прийомів і методів.

Сучасна наука припускає різноманітність методологічних підходів до комплексної оцінки та вибору зарубіжних ринків, а саме.

Загальнонаукові методи:

1. Системний аналіз - розглядає будь-яку закордонну ринкову ситуацію з широким діапазоном зовнішніх і внутрішніх причинно-наслідкових зв'язків. Наприклад, швидке поширення мобільних телефонів пов'язане з науково - технічним розвитком, діловою активністю, потребою в інформаційному забезпеченні.

2. Комплексний підхід - передбачає прояв різнопланових, конкретних ринкових ситуацій на зарубіжному ринку, успішний вихід з яких будується на стратегічних і тактичних рішеннях. Так, проблем перебування конкретного товару на зарубіжному ринку багато в чому визначається попитом, пропозицією, ціною, розподілом, рухом товарів, комунікативної системою, що формує комплекс маркетингових підходів.

3. Програмно-цільове планування - застосовується при виробленні та реалізації маркетингової стратегії і тактики, тобто будується (програмується і планується) вся маркетингова діяльність на зарубіжному ринку.

Аналітично - прогностичні методи:

1. Лінійне програмування - являє собою математичний підхід при виборі з ряду альтернативних варіантів найбільш сприятливого рішення по витратах, прибутку.

2. Економіко-математичні моделі - дозволяють з урахуванням діючих факторів зовнішнього і внутрішнього середовища оцінювати розвиток конкретної ділянки зарубіжного ринку, конкурентоспроможність товару і його виробника, визначати стратегію і тактику маркетингової діяльності по виходу на ринок, захоплення ніші зарубіжного ринку та її утримання.

3. Економіко-статистичні прийоми - використовуються для вибірки, ранжирування закономірностей, визначення тісноти кореляційного зв'язку і т.п.

4. Теорія масового обслуговування - застосовується при виборі черговості обслуговування замовників, складання графіків товарних поставок, дозволяє вивчити складаються закономірності надходження масових заявок на обслуговування, правильно визначити оптимальну черговість їх виконання при організації виведення продукції на закордонний ринок.

5. Теорія ймовірності - сприяє прийняттю правильних рішень при виборі з можливих дій найбільш пріоритетним і визначення значень ймовірності настання певних подій на зарубіжному ринку.

6. Теорія зв'язку - допомагає вдосконалювати зв'язок (механізм зворотних зв'язків) суб'єктів ринку з конкретним закордонним ринком, підвищувати ефективність використання отримуваних інформаційних даних, дозволяє своєчасно отримати сигнальну інформацію про процеси, а також управляти процесами виробництва і збуту (ув'язка виробничих потужностей з можливостями збуту), товарними запасами (регулювання надходжень і відвантажень).

7. Мережеве планування - забезпечує регулювання послідовності виконання, взаємозалежності дій, робіт, окремих операцій в рамках виконання конкретного проекту, а також визначення основних етапів, термінів їх здійснення, витрат, відповідальності виконавців, передбачаючи можливі відхилення від запланованого сценарного плану за вибором зарубіжного ринку і виходу на нього.

8. Ділові ігри - дозволяють моделювати і імітувати (програвати) завдання і дії як абстрактних, так і конкретних суб'єктів зарубіжного ринку, що прагнуть знаходити оптимальні комерційно-господарські рішення.

Методологічні прийоми:

1. Соціологія - вивчає розвиток різних сфер життєдіяльності людини, її ціннісні орієнтації, сприяє знаходженню раціональних рішень з урахуванням інтересів, думок, рекомендацій споживачів, посередників, торговців з приводу нововведень.

2. Психологія - за допомогою аналізу мотивацій, тестів визначення поведінки суб'єктів зарубіжного ринку: споживачів, виробників, продавців, виявляючи фактори впливу на їх поведінку.

3. Антропологія - коригує проектування, виготовлення, реалізацію товарної продукції з урахуванням національних та фізичних особливостей, рівня життя окремих великих і малих груп споживачів. Антропологічні вимірювання використовуються при моделюванні меблів, одягу, взуття, головних уборів і т.д. з орієнтацією на цільовий зарубіжний ринок.

4. Екологія - враховується при виготовленні товарів, надання послуг, коли береться до уваги ступінь можливого негативного впливу матеріалів, виробів на навколишнє середовище через орієнтацію на концепцію екологічного маркетингу.

5. Етика - проявляється у вивченні соціально-культурних, технічних та естетичних проблем формування гармонійної предметного середовища, що створюється для забезпечення найкращих умов праці та побуту суб'єктів ринку.

6. Дизайн - використовується при визначенні форми товарного виробу, кольору, матеріалу продукту.

При виборі закордонного ринку використовують два основних напрямки досліджень: кабінетне і польове.

Кабінетне дослідження включає обробку вже існуючої вторинної інформації про стан закордонного ринку. Вторинні дані допомагають дослідникові більш глибоко ознайомитися з ситуацією в галузі, з тенденціями зміни об'єму продажів і прибутку, конкурентами, останніми досягненнями науки і техніки. Вторинна інформація може міститися як в зовнішніх, так і у внутрішніх джерелах. Внутрішні джерела включають власну звітність фірми, яка відображатиме показники поточного збуту, звіти про прибутки та збитки, суми витрат, обсяг матеріальних запасів, рух готівки, звіти про попередні маркетингових дослідженнях. До зовнішніх джерел, що містить вторинну інформацію, належать: видання державних установ, статистичні загальнофедеральних та регіональні огляди, огляди по закордонних ринках; періодичні видання - спеціальні журнали з економіки, торгівлі, бізнесу, міжнародного маркетингу і пр.

Польове дослідження включає збір і обробку даних спеціально для конкретного дослідження з вибору зарубіжного ринку - первинну інформацію. Вона виходить в результаті власного дослідження зарубіжного ринку і відрізняється новизною, оригінальністю відомостей про товари і споживачів, тому що дані збираються у відповідності з точними цілями дослідження. Дослідники вивчають характеристики зарубіжного ринку, здійснюють заміри його потенційних можливостей, проводять аналіз розподілу часток ринку між фірмами, аналізують збут, вивчають тенденції ділової активності, товари конкурентів, досліджують політику цін, здійснюють короткострокове і довгострокове прогнозування. До методів отримання первинної інформації відносять опитування, експеримент і спостереження.

Підприємство не може застосовувати всі методи досліджень при виборі закордонного ринку, так як це призводить до значних витрат матеріальних ресурсів. Тому, виходячи з цілей дослідження з вибору зарубіжного ринку, фінансових і тимчасових можливостей, підприємство вибирає один з методів дослідження або їх сукупність. Як правило, за допомогою кабінетних досліджень збирається інформація та кон'юктурі закордонного ринку, тенденції його розвитку, а за допомогою польових досліджень - деталізована інформація про споживачів, посередників, виробників.

Список літератури

1. Маркетинг: загальний курс під ред. Н.Я. Колложной, А.Я. Якобсона.-М.: Омега-Л, 2006р.
2. Моргунов В.І. Міжнародний маркетинг: навчальний посібник під ред. Проф. Л.П. Дашкова, М.: «Дашков і К», 2008р.
3. Міжнародний маркетинг під ред. М.Е. Сейфуллаева-М.: ЮНИТИ-ДАНА, 2004р.

ПСИХОЛОГІЧНИЙ ПОРТРЕТ ОСОБИСТОСТІ, ЩО ПРИЙМАЄ РІШЕННЯ

С. Байбікова, ст. гр. МЕ-12, А.О. Доренська, асист.
Кіровоградський національний технічний університет

На сучасному етапі розвитку менеджменту визначення психологічного портрета особистості є одним з складних та важливих питань, рішення якого дозволить підвищити успішність управління персоналом.

За позитивного рішення проблем управління персоналом треба враховувати, що різному пристосовуються до життєвих умов. За здатністю адаптуватися можна назвати три типу людей: 1 — орієнтації на момент та легка пристосованість до обстановки; 2 — орієнтації на минуле, здатністю діяти у рамках жорсткої структури з чіткими дозволами і заборонами, правами і обов'язками; 3-те орієнтацією у майбутнє, неадекватна поведінка, погано пристосованих до ієрархічної структури. Перший тип людей краще працює після ухвалення рішень, другий — за її реалізації у межах наявних структур, третій — як генератор ідей.

За підсумками оцінки властивостей особистості можна скласти її психологічний портрет, до складу якого входять такі компоненти: темперамент (сангвінік, флегматик, холерик, меланхолік); характер (демонстративний, педантичний, застрягаючий, збудливий); здібності; спрямованість; інтелектуальність; емоційність; вольові якості; вміння спілкуватися; самооцінка; рівень самоконтролю; спроможність до групової взаємодії. Для більш повної характеристики особистісних якостей працівника необхідно оцінити його відносини зі своїми колегами, підлеглими та керівництвом.

На формування організаційної поведінки особистості впливають такі чинники:

- демографічні (визначають поведінку залежно від статі та віку);
- біопсихологічні (визначають поведінку залежно від індивідуальних особливостей людини);
- соціально-психологічні (визначають поведінку залежно від взаємовідносин індивідів);
- культурологічні (визначають поведінку залежно від елементів культури, характерної для даного суспільства).

Як показують дослідження можна групувати характерні риси особистості, що пов'язані з її поведінкою на підприємстві:

1. *Інтерналізм*. Людина вважає, що сама контролює свої дії, керує ними; виявляє більшу зацікавленість і задоволеність роботою.
2. *Екстерналізм*. Людина вважає, що її життя контролюється зовнішніми силами і її доля залежить від удачі та зовнішніх обставин.
3. *Авторитаризм*. Це переконання, що між людьми у підприємстві повинні бути розбіжності у статусі та посадовій ієрархії.
4. *Макіавеллізм*. Людина вірить, що мета виправдовує засоби її досягнення. Така людина є прагматиком. Її поведінка не завжди збігається з етичними нормами бізнесу.
5. *Орієнтація на досягнення*. Людина постійно прагне виконувати роботу краще, самостійно долати труднощі; хоче відчувати, що успіхи або невдачі значною мірою залежать від неї особисто.

6. *Схильність до ризику*. Людина з високим рівнем схильності до ризику швидше приймає рішення і користується меншим обсягом інформації, щоб зробити вибір.

Детально групи особистісних якостей, що визначають поведінку людини в колективі на її підхід до прийняття рішень подано в таблиці 1.

Таблиця 1 – Особистісні якості працівників підприємства.

Групи особистісних якостей	Особистісні якості	Показники для оцінювання рівня виразності якості
Особистісна група	Чесність	Кількість обманів, до яких вдавався працівник. Кількість випадків шахрайства
	Освіченість	Рівень освіти працівника. Загальний світогляд. Рівень ерудиції та інтелекту
	Відповідальність	Бажання або небажання працівника виконувати додаткові доручення. Рівень якості і оперативності виконання службових обов'язків
	Порядність	Кількість вчинків, що відповідають, або не відповідають цій якості
	Повага до людей	Кількість ситуацій, в яких працівник виявляв поважне ставлення до людей
Соціальна група	Лояльність	Ступінь ідентифікації працівника з підприємством. Ступінь прийняття правил і норм, прийнятих у підприємстві
	Безконфліктність	Кількість конфліктів, що відбулися з вини працівника
	Здатність до компромісів	Кількість компромісів, на які пішов працівник
	Схильність до інтриг	Кількість інтриг, в яких працівник взяв участь. Кількість пліток, які передано. Кількість ворожих дій проти колег з ініціативи працівника
Адаптаційна група	Прагнення до лідерства	Кількість ініціативних пропозицій щодо особистого керівництва проектами. Кількість ситуацій, в яких колеги підтримували думку працівника
	Кмітливість	Кількість повторень вказівок, які необхідні працівникові для розуміння вимог до нього
	Здатність до швидкої адаптації	Період, який необхідний працівникові для адаптації у підприємстві, колективі, а також до роботи
	Стійкість до стресів	Кількість виявів неадекватної поведінки у стресових ситуаціях
Адаптаційна група	Здатність до навчання	Період, необхідний працівникові для засвоєння нових знань

Удосконалення і зміна програмувальних властивостей особистості забезпечує її повноцінну, плідну тривалу творчу діяльність і впливає на зміни деяких базових якостей, зокрема характеру. Наприклад, посилення інтересу до професії веде до інтенсифікації інтелектуальної діяльності, підвищення мотивації, а розвиток інтелекту — до пошуку нових завдань і цілей цієї діяльності, формування таких рис характеру, як наполегливість, цілеспрямованість.

Кожному керівнику важливо вміти розкривати свої внутрішні психологічні резерви. Треба лише навчитися пізнавати себе та інших людей, виявляти темперамент, характер, спрямованість особистості, ставлення до роботи і життя, цілі і життєві ситуації та міжособистісні стосунки, ділові якості. Адже від цього залежить швидкість та якість прийнятих ним рішень та можливість досягнення кінцевої мети існування підприємства – отримання прибутку.

ЗОНИ ЕТИЧНОЇ НЕВИЗНАЧЕНОСТІ ТА КОНТРОЛЬ ЕТИЧНОЇ СПРАВЕДЛИВОСТІ ПІД ЧАС ПРИЙНЯТТЯ УР

К. Новакова, ст. гр. МЕ-12, А.О. Доренська, асист.
Кіровоградський національний технічний університет

Під впливом суб'єктивних і об'єктивних факторів суспільного життя людина змушена у своїй поведінці співвідноситись з поняттям справедливості та етичними нормами поведінки. Моральне поняття справедливості закріпило в собі прагнення людей віднайти міру оцінки людських вчинків, постійного співвідношення їх з вимогами соціального співіснування. Таким чином, розуміння змісту поняття етичної справедливості є одним із головних компонентів процедури управління в різних сферах суспільного життя.

За мету було поставлено вивчити, як етичні стандарти відображаються не тільки в людських стосунках, спілкуванні, а також у засобах, які використовуються. Для того, щоб досягти визначених цілей, тому що етична сторона управлінських рішень викликає зростання уваги до неї з боку громадськості, особливо це відчутно в останні роки.

У людей існує думка, що сьогодні керівники все частіше вимушені діяти незаконно або неетично. Прийняти правильні рішення, визначити, які управлінські дії вважаються етичними, а які ні, досить важко; вирішальним фактором тут виступає послідовність у прийнятті рішення, а також принципи, яких необхідно дотримуватись. Також керівникам часто заважають приймати рішення такі чинники, як обмеженість ресурсів, часові межі та недосконалість інформації, проте треба пам'ятати, що до різноманітних ситуацій потрібні відповідні підходи. Вони значно збільшують шанс прийняття правильного рішення.

Також важливим є налаштування працівника на виконання завдання — але це півсправи. У процесі роботи необхідно вміти і похвалити, і за необхідності покритикувати. Якщо форми морального заохочення знайти простіше, то форми критики підібрати складніше, особливо такі, що позитивно вплинуть на працівника, на його розуміння суті справи, а не озлоблення.

Секрет ефективності роботи керівника в тому, щоб не обмежувати себе жорсткими рамками одного стилю, а в тому щоб також дотримуватись основних принципів керівництва людьми і не викликати суперечностей у моралі підлеглого.

✓ Зворотні зв'язки. Керівник повинен знати думку підлеглих з приводу того чи іншого прийнятого рішення. Підлеглі прагнуть завжди дізнаватися про оцінку зробленої роботи безпосередньо від керівника. Керівник зобов'язаний вміти точно і вчасно оцінити виконану роботу.

✓ Визначена частка свободи. Підлеглі повинні володіти свободою дій у межах розумного і дозволеного. Одним необхідно менше свободи в роботі, іншим — більше. Це

індивідуально визначає шеф, спираючись на знання характеру і особливостей кожного підлеглого.

✓ Ставлення до роботи. Ефективний керівник об'єктивно оцінює роль роботи в житті людей, не перебільшуючи і не зменшуючи її, допомагає своїм підлеглим виробити правильну психологічну орієнтацію, встановити правильну шкалу життєвих цінностей, чітко визначити місце роботи в їхньому житті.

✓ Орієнтація на результати роботи. Хороший керівник знає, як правильно відзначити трудові досягнення підлеглих. Найбільш цінним є кінцевий результат, хоча й не можна ігнорувати самим процесом трудової діяльності.

✓ Підвищення. Багато мудрості сховано у відомому вислові, що кращий шлях зробити кар'єру — добре виконувати свої щоденні обов'язки. Якщо доповнити його натяками на можливість підвищення тим, хто має на це шанси, то це буде додатковим трудовим стимулом.

✓ Особиста поведінка. Із підлеглими керівник повинен поводити себе лише офіційно (формально), постійно утримуючи соціальну дистанцію, або встановити напівофіційні, навіть дружні стосунки. Проте дотримуватися однієї з крайностей не варто. У доброму керівника стосунки з підлеглими і не строго офіційні, але й не чисто приятельські (дружні). Це залежить від ставлення до людей взагалі, від конкретної ситуації, поведінки підлеглих. Як сказав один директор, не можна поводитися з ведмедем, як з котеням, і з котеням, як із ведмедем.

Психологічна культура ділового спілкування — це знання закономірностей психічної діяльності співрозмовників і вміння застосовувати ці знання в конкретних ділових ситуаціях, що дозволяє створити благоприємний психологічний клімат ділової розмови, скласти хороше враження про себе, розпізнавати партнера і вміло його вислуховувати, ставити питання і відповідати на них, захищатись від некоректних партнерів, а також використовувати техніку безконфліктного спілкування зі співрозмовниками різних психологічних типів.

Для створення сприятливого психологічного клімату в діловому спілкуванні обов'язково виконайте такі дії:

1. Зменшуйте фізичну і соціальну дистанцію. Починаючи з першого контексту, привітайте партнера щирою усмішкою, доброзичливим поглядом і міцним рукоштовуванням, вставайте йому назустріч, звертайтеся по імені та по батькові з легким поклоном убік.

2. Постійно показуйте ваше бажання зрозуміти позицію партнера. Уясніть, що він хоче, і після цього викладіть свої докази і пропозиції з позиції його інтересів, розкривайте їх на користь саме йому.

3. Намагайтесь виявити якості свого партнера, виражайте свою зацікавленість в перспективах розвитку ваших взаємовідносин, ставтесь із розумінням до думок і бажань співбесідника.

4. Виражаючи власні почуття, враховуйте емоційний стан партнера. Дотримуйтесь дружнього тону.

5. Підкресліть рівність позицій, шукайте спільне в інтересах і думках, поведіть себе спокійно і доброзичливо, але без небажаних поступок.

6. Емоційно підтримуйте розмову (активно і уважно слухайте). Партнер буде бачити ваше бажання його слухати й співпереживати і тому проникнеться почуттям вдячності за це.

7. Драматизуйте свої ідеї, подавайте їх ефективно.

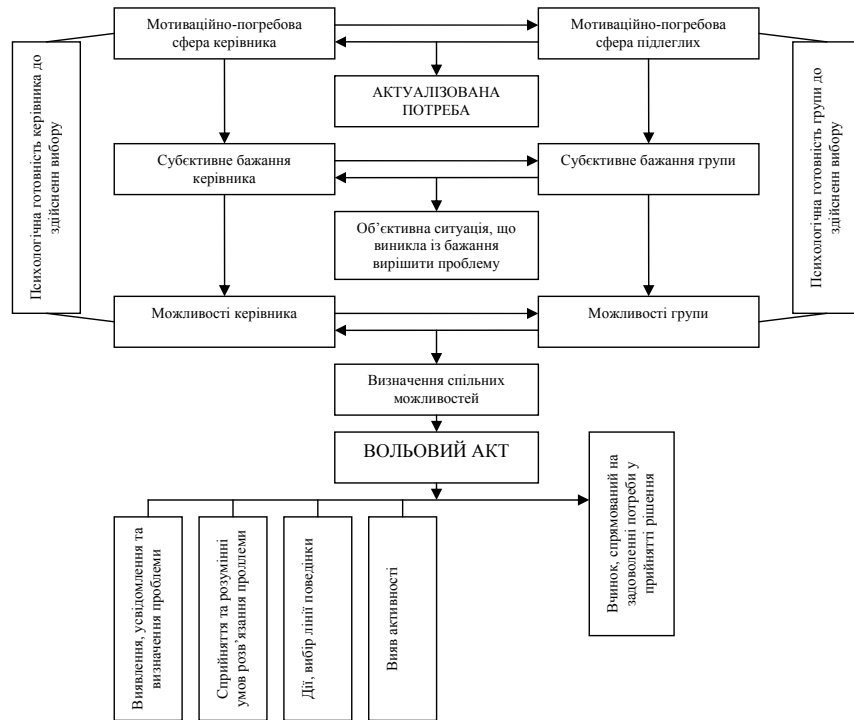
Таким чином, рішення керівника повинно виходити із розуміння таких морально-етичних категорій, як обов'язок, справедливість, порядність, відповідальність, гідність, допомога і не суперечити моральним уявленням працівника. Сам керівник повинен також бути прикладом для підлеглих, але не в супереч своїй роботі. Він повинен бути в балансі справедливості, тоді його будуть поважати, а відповідно його завдання будуть виконувати відповідальніше, не з остраху, а з власного бажання.

ПСИХОЛОГІЧНА ФОРМУЛА ВИБОРУ ЕФЕКТИВНОГО УР

Ю. Соколенко, ст. гр. МЕ-12, А.О. Доренська, асист.
Кіровоградський національний технічний університет

Прийняття рішень є завершальною фазою планування і психологічно найскладнішою процедурою, найголовнішим оцінювальним критерієм здібностей, умінь і навичок керівника. Незалежно від схеми управлінської діяльності, ступеня її деталізації, домінування конкретних стадій управління центральною ланкою є прийняття рішень. Від їх зумовленості значною мірою залежать результати діяльності організації. Саме це і визначає актуальність вибраної теми дослідження і формулю основну його мету – деталізувати особисті риси ефективного керівника та окреслити психологічну формулу ефективного прийняття рішень.

Управлінська діяльність, поєднуючи в собі різноманітні об'єктивні та суб'єктивні чинники, значною мірою залежить від культури, якої дотримуються головні суб'єкти управлінської практики. Але будь-яке управлінське рішення зводиться до вибору конкретного варіанта з можливих альтернатив, що є складним психологічним процесом (рис. 1).



Рисунки 1 – Психологічна формула вибору ефективного управлінського рішення

Як видно із запропонованої схеми у процесі розроблення та прийняття управлінського рішення діяльність керівника охоплює такі етапи:

1. З'ясування, усвідомлення, формування проблеми. Для цього необхідно зібрати, систематизувати, проаналізувати значну кількість інформації. Високою є ймовірність послуговання необ'єктивною, свідомо перекрученою інформацією, що може бути зумовлено психологічними чинниками (особистісні особливості, мотиваційні утворення тощо). Крім того, зосередження уваги на проблемі викликає у співробітників нервово-психічну напругу, породжує стреси, психологічні бар'єри, які також спричинюють викривлення інформації, суб'єктивне її сприймання. Отже, вичерпність, достовірність, належна структурованість інформації є важливою передумовою прийняття ефективного управлінського рішення.

2. Вибір лінії поведінки, формулювання обмежень та критеріїв для прийняття рішення. Вибір лінії поведінки пов'язаний із: визначенням особистих можливостей у розв'язанні проблеми; вольовим актом, спрямованим на вияв активності; пошуковою діяльністю у задоволенні потреби прийняття рішення.

3. Формулювання, аналіз, апробація робочого варіанта (робочої гіпотези) рішення. Підготовка рішення може бути тривалою і не лише тому, що обсяг робіт у цей період є надзвичайно великим, а й у зв'язку з пошуком компромісів, урахуванням різних інтересів, створенням системи стимулів. У практиці управління не кожне управлінське рішення приводить до очікуваних результатів. Це трапляється через помилки, допущені у процесі підготовки рішень, та ігнорування особливостей взаємодії людей у групі. Такі помилки, розходження в думках тощо спричинюють групову деформацію рішень. Тому, приймаючи рішення, необхідно враховувати такі особливості групового мислення: конформізм мислення (окремі особи групи піддаються впливу інших), захисні тенденції (індивіди намагаються захистити себе та своє "Я" від впливу інших), тенденційний підбір фактів (стійкі установки, стереотипи мислення), надмірний скептицизм (намагання досягнути вищих результатів).

4. Всебічний розгляд альтернатив. Етап виявлення, порівняння та відбору альтернативних рішень є особливо складним. Передусім дуже важко визначити цінність кожної альтернативи. Здебільшого надають перевагу альтернативі, яка відповідає певному стандарту (системі критеріїв).

5. Остаточний вибір варіанта адекватного цілям діяльності організації (вибір однієї з можливих альтернатив). Під час підготовки до нього кількість можливих рішень зменшується аж до останнього варіанта, який і стає рішенням.

6. Прийняття рішення та організація його виконання. Вагомою складовою процесу прийняття управлінського рішення є зворотний зв'язок. Часто він є оцінкою можливих наслідків прийнятого рішення. Основним критерієм ефективності в такому разі є два параметри: якість рішення та сприйняття рішення його виконавцями.

Проаналізувавши все це можна сказати, що на процес планування та прийняття управлінських рішень впливають як зовнішні, так і внутрішні чинники. Злагоженість дій керівника і підлеглих, їх спрямованість на визначення шляхів та засобів реалізації планів сприяє досягненню поставлених цілей. Тобто потрібно знаходити "золоту середину" між пропозиціями підлеглих та керівника, при цьому враховувати всі побажання працюючих в колективі.

Успішний керівник завжди може заохочити працюючих, для того щоб досягнути успіху в своїй справі.

ДОСЛІДЖЕННЯ ПРОЦЕСУ ПРИЙНЯТТЯ ІНВЕСТИЦІЙНИХ РІШЕНЬ

Ю.Р. Тютюнник, ст. гр. МЕ-12, А.О. Доренська, асист.
Кіровоградський національний технічний університет

Основою діяльності будь-якого підприємства є отримання очікуваної економічної вигоди та нарощування економічного потенціалу. Але в той же час підвищення якості продукції та рівня обслуговування, упровадження прогресивних форм і методів організації діяльності, удосконалення діючих технологій та розробка перспективних інновацій неможливі без залучення інвестицій.

Тому першочерговим завданням стає дослідження процесу прийняття інвестиційних рішень.

Інвестиційні рішення розглядають як різновид управлінських рішень, що потребують значних витрат, і передбачають зміни соціально-економічного розвитку підприємства та становища його працівників унаслідок вкладання коштів в об'єкти реального або фінансового інвестування.

Інвестиційні рішення спрямовуються на розробку і реалізацію проектів, пов'язаних з реконструкцією та технічним переозброєнням виробництва, створенням нової продукції чи наданням нових послуг, упровадженням технологічних нововведень, зміною організаційної структури підприємства та ін.

Прийняття рішення слід розглядати як процес, що починається з констатації виникнення проблемної ситуації та завершується формуванням рішення, і, відповідно, вибором дій, спрямованих на усунення проблемної ситуації.

На процес прийняття інвестиційних рішень впливає безліч факторів, до яких в першу чергу належать ступінь ризику, час, який менеджери використовують при прийнятті рішення, ступінь інноваційності колективу, лідерські якості менеджера, організаційна культура підприємства

Процес прийняття інвестиційних рішень складається з декількох етапів.

На першому етапі діагностується проблема, пов'язана з інвестуванням. Діагностика відбувається на наступних підетапах: виявлення та опис проблемної ситуації, постановка мети вирішення проблемної ситуації, ідентифікація критеріїв прийняття рішення.

На другому етапі накопичується інформація про проблему, яка розглядається. Успішність вирішення проблеми залежить від якості інформації про неї

На третьому етапі відбувається розробка альтернативних варіантів, здійснюється опис та складання переліку всіх можливих варіантів дій, що забезпечують вирішення проблемної ситуації, та оцінка альтернативних варіантів, здійснюється перевірка кожної наявної альтернативи.

Для обмеження кількості альтернатив при прийнятті інвестиційного рішення слід дотримуватися таких вимог:

- взаємовиключення альтернатив
- забезпечення однакових умов опису альтернатив

До критеріїв перевірки альтернативних варіантів відносять:

- реалістичність, що означає можливість здійснення перевірки загалом з урахуванням зовнішніх обставин, незалежних від самого підприємства
- відповідність ресурсам, які має у своєму розпорядженні підприємство;
- прийнятність наслідків реалізації альтернативи.

На четвертому етапі відбувається прийняття рішення. Тут здійснюється порівняння альтернатив за очікуваними ефектами їх реалізації та вибір кращої з них на основі критеріїв,

ідентифікованих на етапі діагнозу проблеми. Критеріями оцінки та відбору інвестиційних проектів виробничого призначення мають бути:

- відповідність проекту стратегії економічного і соціального розвитку та пріоритетним напрямом структурної перебудови економіки;
- фінансово-економічні показники ефективності відповідність вимогам санітарно-гігієнічних, радіаційних, екологічних, архітектурних та інших норм, встановлених законодавством;
- рівень використання місцевих матеріальних та трудових ресурсів;
- фінансово-економічний стан суб'єкта господарської діяльності та інші показники;
- відповідність вимогам енергозбереження, встановленим законодавством.

При цьому слід зауважити, що на етапі прийняття рішення суб'єкт управління має доповнити результат формалізованого аналізу (найкращий варіант) неформальними знаннями про об'єкт управління.

Процес прийняття інвестиційного рішення охоплює всі стадії інвестиційного циклу від моменту виникнення ідеї до затвердження інвестиційного проекту керівництвом підприємства і його внесення до плану капітальних вкладень.

Для прийняття інвестиційного рішення беруться до уваги наступні внутрішні вихідні дані:

- постійні і перемінні витрати;
- потреба в інвестиціях;
- життєвий цикл об'єкта інвестування;
- проектні потужності випуску продукції (надання послуг);
- очікувані рівні цін товарів (послуг);
- норми прибутковості та ін.

Разом з тим прийняття інвестиційного рішення базується на врахуванні таких зовнішніх чинників, як:

- ринкова кон'юнктура;
- процентні ставки по кредитах;
- конкурентні виробни, технології, обладнання;
- загальний стан економіки;
- рівень платоспроможності споживачів;
- цінова політика за напрямками бізнесу та ін.

Інвесторів та інвестиційних менеджерів, які приймають рішення, в першу чергу цікавить рівень віддачі вкладених коштів. Саме тому усі вітчизняні та закордонні методики оцінки ефективності інвестицій ґрунтуються на порівнянні обсягів необхідних інвестицій і майбутніх грошових надходжень. Однак у якості критерію такого порівняння приймаються різні показники.

МЕНЕДЖМЕНТ ПРОДУКТИВНОСТІ ПРАЦІ НА ПІДПРИЄМСТВІ

**Н.В. Чижова, маг. гр. АДМ 11-2М,
Г.Т. Костромін, доц., канд. екон. наук**
Кіровоградський національний технічний університет

Для ефективного функціонування економіки в ринкових умовах необхідно підвищувати рівень рентабельності підприємств, в цілому підвищувати конкурентоспроможність виробництва, його ефективність. Разом з тим, низький рівень виробництва, організації праці, маркетингу і збуту продукції, не конкурентоспроможність продукції внаслідок морального і фізичного зносу основного капіталу, зростання норм поточних витрат, спричиняє зниження рентабельності, скорочення попиту на продукцію вітчизняних підприємств, низьку продуктивність праці.

Низький рівень інноваційної продукції, не розвинені ринки технологій, патентів наукових досліджень і збуту продукції не створює умов для прискореного освоєння випуску нових видів конкурентоспроможної продукції, не сприяє росту продуктивності праці, а продукція, що випускається, має високу собівартість і не користується достатнім попитом на ринку товарів. Темпи економічного зростання в Україні, які спостерігаються останні роки, вкрай важливо утримати, а для цього необхідно засвоїти інноваційну модель розвитку та забезпечити вагомий зростання у продуктивності праці.

Аналіз статистики свідчить, що обсяги промислового виробництва досягли лише трохи більше половини від рівня 1990 року, а за показниками продуктивності праці в промисловості ми лише "наздогнали" 1990-й рік. При цьому, понад 85% промислових підприємств майже не займаються розробкою та запровадженням нових технологій, продукції, послуг тощо. Причини такої ситуації, звичайно, пов'язані з відсутністю необхідної ролі макроекономічних чинників, їх аналіз залишимо за межами статті, констатуємо наступне: потреби формування конкурентоспроможного промислового виробництва в Україні сьогодні не відповідають можливостям реальних зрушень. Важливим завданням сучасної економічної науки є пошук дієвих важелів зростання продуктивності праці, розробки системи могутніх стимулів для створення високої мотивації роботодавців і працівників до підвищення продуктивності праці.

Зростання продуктивності праці конкретно відбивається у такому понятті як фактор, під яким розуміють певну причину, яка обумовлює та визначає рівень її динаміку продуктивності праці. Завдяки наявності причинного зв'язку між продуктивністю праці й умовами, що її обумовили, створюється можливість керувати процесом підвищення продуктивності праці. При цьому технічні, економічні, соціальні, організаційні та інші умови підвищення продуктивності праці знаходять свій прояв у відповідних групах факторів, які діють доти, поки зберігаються сприятливі умови. Тому, забезпечення зростання продуктивності праці вимагає виявлення об'єктивних взаємозв'язків між певними факторами та рівнем продуктивності праці.

Оскільки продуктивність праці утворюється під впливом багатьох факторів, тобто є похідною від їх спільних дій (впливів), то її підвищення - це безумовно складний процес дії багатьох взаємопов'язаних між собою факторів.

Пропонується наступна класифікація факторів, які здійснюють певний вплив на динаміку продуктивності праці:

1. Структурні зрушення у виробництві. Зміна питомої ваги окремих видів продукції чи виробництва у загальному обсязі продукції.
2. Підвищення технічного рівня виробництва. Впровадження нових технологічних

процесів, більш продуктивних машин і устаткування, механізація ручної праці.

3. Удосконалювання організації виробництва і праці. Удосконалювання управління виробництвом, впровадження наукової організації праці, зміна реального фонду робочого часу.

4. Зміна обсягу виробництва.
5. Галузеві фактори.
6. Впровадження у дію основних фондів підприємства.

Підвищення продуктивності праці залежить також від технічного рівня виробництва, що знаходиться в прямо пропорційному зв'язку з технічним прогресом.

Крім технічного процесу велике значення у підвищенні продуктивності праці набуває удосконалювання організації виробництва і управління. Покращення процесу управління веде до створення сприятливого ділового простору та викликає зростання ініціативи працівників.

Практика показує, що підвищення продуктивності праці тісно пов'язане з покращенням організації праці та скороченням втрат робочого часу, оскільки вартість робочого часу постійно зростає, а його втрати скорочуються досить повільно.

Крім того, у підвищенні продуктивності праці особливу роль відіграє якість управління, яка характеризується складом кадрів, їх кваліфікацією, досвідом та оперативними можливостями працівників тощо. Як правило, неефективне використання людських якостей (інтелект, розум, творчість, досвід, відповідальність, зацікавленість у роботі, прагнення до лідерства та ін.) у процесі виконання суспільних функцій ведуть до погіршення ефективності як праці так і підприємства в цілому.

Таким чином, тільки комплексний, системний підхід до обліку всіх факторів, що впливають на продуктивність праці на підприємстві, чітка організація менеджменту цієї діяльності дозволить підвищити ефективність роботи підприємства, його конкурентноздатність на ринку товарів та послуг.

Список літератури

1. Кремнев Г.Р. Управление производительностью и качеством. – М.: «Издательский дом ИНФРА-М», 1999.
2. Цесарук В.А. Производительность труда в условиях реформирования производственных отношений. – Донецк: ДонНУ, 2000.
3. Фильштейн Л.М., Пласов В.А. Планирование производительности труда и заработной платы на машиностроительном предприятии. – К.: КИСМ, 1992.

УПРАВЛІННЯ ТРУДОВИМ ПОТЕНЦІАЛОМ НА ПІДПРИЄМСТВІ

**О.М. Шлапак, маг. гр. МЕ 12-МБ,
Г.Т. Костромін, доц., канд. екон. наук**
Кіровоградський національний технічний університет

Аналіз ринкових перетворень в Україні свідчить, що центральною проблемою сучасного стану виступає забезпечення зростання ефективності та продуктивності роботи

персоналу підприємств. Однак на сучасному етапі розвитку керівництво підприємств все частіше стикається з наступними проблемами в управлінні трудовим потенціалом:

- Відсутність наукового обґрунтування оптимального залучення працівників до виконання функціональних обов'язків,
- Відсутність науково-обґрунтованих норм визначення чисельності управлінських кадрів, їх підбору та розвитку,
- Неєфективна система кваліфікаційно-професійного просування та планування розвитку кожного працівника підприємства.

Все це свідчить про необхідність посилення уваги до вивчення методологічних, прикладних та практичних аспектів управління трудовим потенціалом підприємства та підвищення в цьому ролі керівників.

В ефективній роботі підприємства традиційно важливу роль відіграє керівник. Досвід останнього років показав, що практично в однакових економічних і соціальних умовах одні підприємства не тільки вижили, але й успішно розвиваються, а інші виявилися неспроможними і переживають кризу. Аналіз стану цих підприємств показав, що в значній мірі доля підприємства і дотепер знаходиться в руках його керівника.

Більшість провідних вчених вважають, що керівник, розуміючи повинен мати аналітичне мислення, знати, як організувати, підготувати, розрахувати варіанти, і вибрати найбільш придатний і ефективний підхід, балансує на грані ризику, проводячи в життя прийняті рішення, переборювати опір середовища. Саме в господарському керівнику, як ніде, втілюється єдність людини і справи, його всебічна відповідальність. Для керівника велике значення мають особисті якості, організаторські здібності, досвід, навички. На думку провідних фахівців використовуючи ці фактори, керівник повинен:

- домогтися того, щоб люди діяли разом, використовуючи сильні сторони й усуваючи слабкі;
- визначити для підприємства прості, чіткі, об'єднуючі працівників цілі, зрозумілі і знайомі всім;
- побудувати таку організацію, що дозволяє своїм членам рости, розвиватися і змінюватися шляхом постійного навчання і підвищення кваліфікації;
- розуміти особисту відповідальність за доручену справу;
- забезпечити виконання основних показників виробничої діяльності.

Підбираючи кадри керівників, варто виділяти не тільки працівників, схильних до активної професійної роботи, які знаходяться в сприятливому віці, але і тих, чий здібності й енергія використовуються не цілком, хоча вони і давно трудяться на керівних посадах, орієнтуючись на їхню працездатність.

Процес керування здійснюється на основі поділу і кооперації управлінської праці, що сприяє підвищенню якості керуючого впливу. Ведуче місце серед них займає функціональний поділ, оскільки він визначає появу інших видів. Разом вони можуть служити базою для класифікації працівників, що займаються управлінською працею.

Керівники організують підготовку управлінських рішень, приймають управлінські рішення і контролюють їхнє виконання. Праця керівника є самим складним і відповідальною в системі управління підприємством.

Таким чином, тільки диференційований підхід до побудови структури і функцій персоналу підприємств дозволить сформулювати управлінський персонал, який у ефективній взаємодії між собою дозволить підприємству досягнути позитивних виробничих результатів.

Нагальні потреби сьогодення змушують підприємства шукати нові підходи та оптимізувати роботу з кадрами, його трудовим потенціалом. Кожен менеджер може повністю реалізувати свій потенціал та досягати високих результатів лише за умови наявності в нього необхідної кількості безпосередніх виконавців, помічників, радників та консультантів.

Таким чином, комплексний, системний підхід у використанні трудового потенціалу підприємства дозволить сформувати ефективний персонал, який у взаємодії між собою дозволить підприємству досягнути запланованих виробничих результатів.

Список літератури

1. Колот А.М. Мотивація, стимулювання і оцінка персоналу (навчальний посібник). – К.: КНЕУ, 1998.
2. Румянцева З.П. Менеджмент організацій. – М.: ИНФРА, 1995.
3. Герчикова И.Н. Менеджмент (учебник). – М., 1995.
4. Уткин З.А. Профессия – менеджер. – М. «Экономика», 1992.
5. Шегда А.В. Менеджмент. Навчальний посібник. – К.: Т-во «Знання», 2002.

ОРГАНІЗАЦІЯ МЕНЕДЖМЕНТУ ДОПОМІЖНОГО ВИРОБНИЦТВА НА ПІДПРИЄМСТВІ

В.В. Родіонов, *маг. гр. МЕ-12МБ,*
Г.Т. Костромін, *доц., канд. екон. наук*
Кіровоградський національний технічний університет

В умовах ринкової економіки вагоме значення має ефективна виробничо-господарська діяльність підприємств, їх конкурентноздатність випускати необхідну для ринку продукцію. На ефективність роботи підприємства в значній мірі впливає правильна організація менеджменту допоміжного виробництва, що складає виробничу інфраструктуру підприємства. Сюди входять наступні цехи, служби та господарства: ремонтне, енергетичне, інструментальне, транспортне, постачальне, складське та ряд інших. Головна задача цих цехів та служб – організація обслуговування ними основного виробництва для ритмічної та високопродуктивної роботи підприємства в цілому.

Організація менеджменту допоміжного виробництва повинна бути направлена, перш за все, на забезпечення безперервної та ритмічної роботи всіх підрозділів виробництва підприємства. Для цих цілей доцільно використовувати весь набір засобів та прийомів економічного механізму менеджменту, а саме: доведенням планових завдань, економічне стимулювання, матеріальну відповідальність, організаційне регламентування та нормування.

При розробці місячних та оперативних планів виробництва необхідно тісно пов'язувати роботу цехів допоміжного виробництва з планами цехів та служб основного виробництва підприємства. Ці плани мають бути обов'язково погоджено з начальником цехів основного виробництва та затверджено головним інженером підприємства.

Ефективність роботи підрозділів допоміжного виробництва на підприємстві в значній мірі залежить від правильної побудови організаційної структури управління підрозділами даної служби або цеху, своєчасною розробкою та затвердженням положень про дану службу, посадових інструкцій кожного робітника управління даної служби, їх взаємодія зі службами основного виробництва підприємства.

Важливе місце в ефективності організації менеджменту є впровадження у виробництво систем матеріального стимулювання за своєчасне виконання ремонтних та інших обслуговуючих видів работ, системи економічних санкцій у випадку невиконання затверджених графіків виробництва робіт, організація контролю, удосконалення оплати праці та ряд інших економічних важелів та стимулів.

В цілому, організація ефективного менеджменту допоміжного виробництва дозволяє підприємству ритмічно працювати та досягати запланованих результатів своєї виробничо-господарської та фінансової діяльності.

Список літератури

1. Макаренко М.В., Махалина О.М. Производственный менеджмент. Учебное пособие для ВУЗов. – М. «Изд-во ПРОИР», 1998.
2. Экономика предприятия. Учебник для ВУЗов / В.Я. Горфинкель, Е.М.Купряков, В.П.Прасолов. – М., 1996.
3. Соколицын С.А., Кузин Б.И. Организация и оперативное управление машиностроительным производством. – Л-д «Машиностроение», 1983.
4. Организация производства и управления предприятием. Учебник. Под ред.. О.Г. Туровца, 2003.

СТАН УПРАВЛІННЯ ТРУДОВИМИ РЕСУРСАМИ НА ПІДПРИЄМСТВІ: ПРОПОЗИЦІЇ ПО ПОКРАЩЕННЮ

О.В. Чижова, *маг. гр. АДМ 11-2М,*
Г.Т. Костромін, *доц., канд. екон. наук*
Кіровоградський національний технічний університет

Ефективна робота підприємства будь-якої форми власності в більшості визначається якістю управління трудовими ресурсами, його ефективністю. Однак на сучасному етапі розвитку ринкової економіки в Україні керівництво підприємств все частіше стикається з наступними проблемами у вирішенні цих задач:

- відсутність наукового обґрунтування оптимального залучення працівників до виконання функціонального навантаження,
- відсутність науково-обґрунтованих норм визначення чисельності управлінських кадрів, їх підбору та розвитку, їх професійної майстерності,
- неефективна система кваліфікаційно-професійного просування та планування розвитку кожного працівника підприємства.

В наслідок цього підприємства, на яких питанням формування та використання трудових ресурсів не приділяється достатня увага, працюють нерентабельно та у багатьох випадках, як свідчить статистика, навіть збитково. Окрім того, це викликає великий рівень плинності кадрів та істотно знижує загальний рівень керованості. Наряду з цим слід відмітити низький рівень підготовки менеджерів з цих питань.

Все це свідчить про необхідність посилення уваги до вивчення методологічних і прикладних та практичних аспектів управління трудовими ресурсами на сучасному етапі.

Сучасні умови господарювання пред'являють нові підвищені вимоги до формування та використання трудових ресурсів, яким повинні ефективно вирішувати нагальні проблеми, що стоять перед підприємствами. Це вимагає якісно нового підходу до механізму формування та використання персоналу, а значить і методологічного обґрунтування управління цими процесами.

Організаційно єдиний, цілісний за своєю суттю процес формування та використання персоналу викликає необхідність розробки відповідного механізму. Ведуча роль тут належить менеджерам.

Створення згуртованої та працездатної команди менеджерів - основна задача кожного підприємства. У зв'язку з цим потрібно підібрати оптимальну їх кількість, забезпечити

достатній рівень їх якості шляхом підготовки і перепідготовки з метою підвищення кваліфікації, стимулювати їх самовдосконалення, а також створювати всі сприятливі умови для їх постійного розвитку.

Таким чином, формування персоналу підприємств представляє собою складний багатогранний процес, який протікає на основі певних правил і принципів, в рамках яких реалізуються зв'язки між різними структурними елементами і відображаються практичні задачі управління.

Нагальні потреби сьогодення змушують підприємства шукати нові підходи та оптимізувати роботу з кадрами. Оскільки така робота ведеться, в кращому випадку, окремо по кожному напрямку та спрямуванню, то для раціоналізації ми пропонуємо об'єднати розрізненні елементи формування, становлення, розвитку та використання кадрів в єдину систему, яка представляє собою цільний механізм роботи з персоналом підприємства. Механізм їх формування представляє собою набір складових елементів, які мають чітку послідовність, правила та принципи функціонування. Тому, ефективність роботи підприємства напряму залежить від професіоналізму керівних кадрів та від їх повної укомплектованості.

Таким чином, тільки комплексний, системний підхід до управління трудовими ресурсами на підприємстві дозволить сформувати трудовий колектив, який зміг би дозволити підприємству досягнути позитивних виробничих результатів.

Список літератури

1. Колот А.М. Мотивація, стимулювання і оцінка персоналу (навчальний посібник). – К.: КНЕУ, 1998.
2. Румянцева З.П. Менеджмент організацій. – М.: ИНФРА, 1995.
3. Герчикова И.Н. Менеджмент (учебник). – М., 1995.
4. Уткин З.А. Профессия – менеджер. – М. «Экономика», 1992.
5. Шегда А.В. Менеджмент. Навчальний посібник. – К.: Т-во «Знання», 2002.

МЕНЕДЖМЕНТ ПЕРСОНАЛУ НА ПІДПРИЄМСТВІ

Н.Г. Разваляєва, *ст. гр. МЕ 07-1П,*
Г.Т. Костромін, *доц., канд. екон. наук*
Кіровоградський національний технічний університет

В умовах становлення ринкової економіки в нашій країні особливе значення мають питання практичного використання сучасних форм управління персоналом, які б дозволили підвищити соціально-економічну ефективність будь-якого підприємства.

Успіх роботи підприємства забезпечують працівники, зайняті на ньому. Саме тому сучасна концепція управління підприємством передбачає виділення величезної кількості функціональних сфер управлінської діяльності тієї, яка пов'язана з управлінням кадровою складовою виробництва – персоналом підприємства.

Сучасні підприємства, керуючись філософією переваги людських ресурсів над іншими видами ресурсів, справедливо вважають, що потенціал їх успішної діяльності – в персоналі, його кваліфікації і відданості інтересам підприємства.

Все більше підприємств свою діяльність пов'язують зі збільшенням числа ступенів свободи в управлінні персоналом, ростом самоуправління і рівня участі працівників в концептуальних стратегічних рішеннях підприємства.

Для успішного функціонування в ринковому середовищі підприємству необхідно мати певний запас людських ресурсів, мати висококваліфіковане ядро персоналу, прививати їм навички сумісної творчої роботи, спрямованої на досягнення поставлених завдань.

Ефективно кероване підприємство повинне мати набір відповідних технологій управління персоналом, вивчати і впроваджувати технології, що дозволяють отримати максимальних інтелектуальний і фізичний результат від працівників.

Найважливішими етапами планування людських ресурсів є оцінка наявності, оцінка майбутніх потреб розробка програм їх розвитку.

Розвиток працівника має починатися з моменту його вступу в організацію шляхом офіційної орієнтації і представлення колективу.

Кар'єра та її планування є індивідуальним процесом, кожна людина має унікальну систему цінностей, інтересів трудового та особистого досвіду. Розуміння того, як і чим ця унікальна система поєднується – важлива частина планування кар'єри.

Кадрова політика підприємства – це система роботи з персоналом, що об'єднує різні форми діяльності і має на меті створення об'єднаного, відповідального і високопродуктивного колективу для реалізації можливостей підприємства адекватно реагувати на зміну внутрішнього та зовнішнього довкілля.

Витримувати конкурентну боротьбу на ринку праці, а отже нормально розвиватися може тільки те підприємство, кадрова політика якого буде побудована на системному аналізі внутрішнього та зовнішнього довкілля і точно відображувати його загальну концепцію розвитку.

Основою конкурентноздатності господарських ланок, підприємства є вся система соціально-трудових відносин, ефективність кадрової політики.

Найважливішими умовами, які необхідно враховувати при формуванні кадрової політики, є:

- відповідність кадрової політики державній соціально-економічній політиці, правовим та суспільним (громадським) нормам;
- розгляд людини в єдності технологічного, економічного, соціального, організаційного, демографічного та інших аспектів розвитку – як мети і як засобу цього розвитку;
- здатність персоналу до спільної трудової діяльності, до колективної праці;
- облік часового горизонту планування;
- орієнтація на досягнення максимально можливих показників роботи в поєднанні з можливостями кадрової політики;
- створення в кадровій політиці стратегічних і поточних цілей і засобів їх досягнення;
- забезпечення демократизму, гласності і динамізму кадрової політики;
- збалансованості в кадровій політиці стимулів до кар'єри і відповідальності працівників.

В практиці передових закордонних фірм існує ряд принципів, що складають основу кадрової політики. До них відносяться:

- демократизм управління, від якого залежить готовність до співпраці;
- впізнання окремої людини, її інтересів та інтересів групи людей;
- справедливості, дотримання рівності та послідовності в діях.

Таким чином, менеджмент персоналу підприємства покликаний забезпечити формування такого колективу, який здатний в ринкових умовах дати можливість підприємству досягати запланованих результатів.

Список літератури

1. Петюх В.М. Управління персоналом. Навчально-методичний посібник для самостійного вивчення дисципліни – К.: КНЕУ, 2000.
2. Економіка виробничого підприємства: навч.посібник / Й.М.Петрович, О.І.Будішева, І.Г.Устінова, Г.С.Домагадзка та ін. // за ред. Й.М.Петрович – Л.: Оскарт, 1996.
3. Искусство управления людьми / Ф.Хансейкер, Э.Алессандра. – М. ФАИР-ПРЕСС, 2004
4. Колот А.М. Мотивація, стимулювання й оцінка персоналу: навч.посібник. – К.: КНЕУ, 1998.
5. Економіка підприємства: підручник С.Ф. Покропівного. – К.: Хвиля-Прес, 2001.
6. Маслов Е.В. Управление персоналом предприятия. – М, 2000.

УПРАВЛІННЯ ЗБУТОМ ПРОДУКЦІЇ НА ПІДПРИЄМСТВІ

В.В. Чижова, *маг. гр. АДМ 11-2М,*
Г.Т. Костромін, *доц., канд. екон. наук*
 Кіровоградський національний технічний університет

Економічний розвиток України на шляху створення соціально орієнтованої ринкової економіки передбачає його відповідність довгостроковій стратегії економічного зростання, підвищення якості і рівня життя населення. Для ефективного функціонування економіки в ринкових умовах необхідно підвищувати рівень рентабельності підприємств, в цілому підвищувати конкурентоспроможність виробництва, його ефективність. Разом з тим, низький рівень виробництва, праці, маркетингу і збуту продукції, не конкурентоспроможність продукції внаслідок морального і фізичного зносу основного капіталу, зростання норм поточних витрат спричинює рівень зниження рентабельності, скорочення попиту на продукцію вітчизняних підприємств в умовах жорсткої конкуренції з боку імпорту.

Підтвердження тому в цілому по Україні недостатньо ефективна фінансова діяльність промислових підприємств. В 2011 році біля 38 відс. підприємств збиткові, рентабельність операційної діяльності промислових підприємств достатньо низька і становила всього 3,5 відс. Збитковість підприємств обмежує можливість інвестування частини прибутку в основні засоби, позбавляє можливості поповнення місцевих бюджетів. Ступінь зносу основних засобів промислового виробництва сягає в різних галузях промисловості більше 60 відсотків.

Низький рівень інноваційної продукції, не розвинені ринки технологій, патентів наукових досліджень і збуту продукції не створює умов для прискореного освоєння випуску нових видів конкурентоспроможної продукції, а продукція, що випускається, має високу собівартість і не користується достатнім попитом на ринку товарів. Все це пов'язано з погіршенням макроекономічних параметрів розвитку держави, зростанням кількості збиткових підприємств, падінням конкурентоспроможності вітчизняної продукції, низькою інвестиційною активністю на макро- і мікрорівнях, відсутністю значних позитивних результатах від приватизації державного майна, низькою ефективністю адаптаційних заходів більшості підприємств.

Сучасна ситуація в Україні потребує вирішення таких кардинальних та взаємопов'язаних проблем, як вихід з кризи і перехід до ринкових форм та методів господарювання, більш глибокого і всебічного вивчення ринків збуту шляхом проведення сучасних маркетингових досліджень, формування ефективної збутової політики на підприємстві.

Застосування концепції маркетингу дає змогу створити ефективну основу управлінської, господарської і виробничо-збутової діяльності підприємства як на зовнішньому, так і на внутрішньому ринках. На принципах маркетингу будує свої системи переважна більшість провідних компаній світу.

Важлива особливість маркетингу, як системи полягає в тому, що підхід до прийняття інженерних, виробничо-збутових та інших рішень здійснюється з позиції найбільшого задоволення вимог споживача, ринкового попиту. Це забезпечує створення організаційних і правових умов для ефективного функціонування і розвитку підприємства.

Служба маркетингу на підприємстві, як правило, повинна виконувати наступні функції:

1. Вивчення ринку збуту продукції, аналіз ситуації, ємності, динаміки, структури, конкурентів, оцінка власного положення на ринку и т.ін.
2. Прогноз ринку: визначення коротко- та довгострокових тенденцій розвитку та поведінки основних елементів ринку.
3. Оцінка власних можливостей підприємства (науково-технічних, виробничих, збутових і т.ін.)
4. Формування цілей на перспективу.
5. Розробка стратегії маркетингу: визначення методів досягнення поставлених цілей; виробіток цінової, збутової та рекламної стратегій та їх взаємозв'язок.
6. Розробка тактики: вибір засобів для досягнення цілей на окремих етапах та напрямках маркетингової діяльності.
7. Формування попиту та стимулювання збуту.
8. Аналіз і контроль: оцінка отриманих результатів, визначення ефективності маркетингової роботи, виробіток пропозицій по коректуванню маркетингової діяльності підприємства у всіх аспектах.

Велике значення для ефективної збутової діяльності підприємства вивчає виробіток вірної збутової політики. Обґрунтування ефективності збутової політики є багатоваріантний розрахунок витрат обігу та вибору на його основі оптимального варіанту за основним напрямком збутової діяльності на цільовому ринку або його сегменті.

Розробка і обґрунтування збутової політики підприємства передбачає вирішення наступних питань (принципів) стосовно до конкретного обраного товару або групи товарів:

- вибір цільового ринку або його сегменту;
- вибір системи збуту та визначення необхідних фінансових витрат;
- вибір каналів та методів збуту;
- вибір способу виходу на ринок;
- вибір часу виходу на ринок;
- визначення системи товароруку і витрат на доставку товару споживачу;
- визначення форм і методів стимулювання збуту і необхідних для нього витрат.

Важливу роль та успіх маркетингової та збутової діяльності відіграє правильне формування та взаємодія всіх служб підприємства: вищого керівництва, фінансової служби НІОКР, служби матеріально-технічного постачання, виробничої служби і бухгалтерії.

Таким чином, для успішної діяльності підприємства в ринкових умовах необхідно створення надійної та гнучкої системи управління маркетингом та збутом. Впровадження системи управління виробництвом та збутом, підготовка грамотних, кваліфікованих працівників дозволить виробничому підприємству з найменшими втратами увійти у нову систему ринкових відносин.

Список літератури

1. Закон «Про підприємства в Україні»
2. Котлер Ф. Основи маркетингу: Пер. з англ. / Общ. ред. и вступ. Ст. Е.М. Пеньковой. – М.: Прогресс, 1990. – 736 с.

3. Герчикова И.Н. Менеджмент. Учебник. – М.: Банки и биржи, 1997.
4. Экономика предприятия / Под ред. Горфинкеля. – М.: Банки и биржи, ЭНИТИ, 1996.
5. Шегда А.В. Основы менеджменту. – К.: Знання, 1998.

КРЕАТИВНІ ТЕХНОЛОГІЇ УПРАВЛІННЯ ДІЯЛЬНІСТЮ ПІДПРИЄМСТВА В СИСТЕМІ АДМІНІСТРАТИВНОГО МЕНЕДЖМЕНТУ

І.О. Гладкий, ст. пр. АДМ 12, О.М. Гуцалюк, асист.
Кіровоградський національний технічний університет

Невизначеність та висока динамічність економічних процесів, висока нестабільність зовнішнього макроекономічного середовища, що відображається в глобалізації і конкуренції, чутливість до змін характеристик зовнішнього середовища, підвищення інтенсивності зворотних зв'язків, скорочення життєвого циклу продукції, технологій привели до усвідомлення того, що основним завданням підприємств стає забезпечення конкурентоспроможності на основі розвитку системи управління, невід'ємним структурним елементом якої є управлінські технології. Провідний російський вчений Іванов В.М. наголошує, що «...перспективи розвитку суспільства та його окремих ланок багато в чому залежать від рівня розробки та майстерності освоєння соціальних, економічних та організаційно-управлінських технологій» [3, с. 181].

Необґрунтоване впровадження і використання управлінських технологій може не тільки не дати бажаних високих результатів діяльності підприємства, а й негативно вплинути на його систему управління й розвиток. З цієї точки зору процес вибору технологій управління для її подальшого впровадження і використання набуває особливо важливого значення.

Під технологією управління в даній публікації розуміється структурована послідовність взаємопов'язаних управлінських процедур та операцій, виконання яких спрямоване на здійснення управлінських функцій, супроводжується прийняттям управлінських рішень і забезпечується певними методами, прийомами, засобами та інструментами. Для формування логічно правильної та економічно обґрунтованої класифікації управлінських технологій проведемо аналіз результатів дослідження цього питання провідними вченими.

В своїй праці «Дослідження систем управління» Долятовський В.О. і Долятовська В.М. представили такий перелік технологій управління [2]:

- 1) за ступенем централізації – централізовані та децентралізовані;
- 2) за ступенем розподілу праці – вузькоспеціалізовані, спеціалізовані, зі змінною спеціалізацією;
- 3) за розміром операційних одиниць – технології з великими розмірами операційних одиниць, технології з середніми розмірами операційних одиниць; технології з малими розмірами операційних одиниць;
- 4) за механізмом координації роботи підприємства – програмування, служба планів та програм, технології з локальним механізмом координації роботи підприємства;
- 5) за положенням функціональних керівників – технології зі спеціалізованими функціями головної дирекції підприємства, технології зі спеціалізованими функціями керівників середньої ланки, технології з спеціалізованими функціями в підрозділах

підприємства;

6) за напрямком руху інформації – технології з організацією руху інформації «знизу до гори», технології з організацією руху інформації «згори до низу», технології з організацією зустрічного руху інформації;

7) за провідною характеристикою управлінського персоналу – технології, що потребують операційної роботи персоналу, технології, що потребують функціональних експертів, технології, що потребують аналітиків з високим ступенем адаптації [2, с. 55].

З точки зору логічної витриманості правил побудови класифікації представлена вище не має помилок, проте у ній залишились поза увагою декілька важливих класифікаційних ознак: можливість внесення поточних змін в межах одного управлінського циклу, що є важливою характеристикою будь-якої технології, а також ознака рівня управлінського впливу – стратегічний, тактичний або оперативний. Суперечливою ознакою класифікації є механізм координації роботи підприємства, який автори поділили на запрограмований, через службу планів та програм, та технології з локальним механізмом координації роботи підприємства, оскільки існують технології, наприклад бюджетування, які поєднують у собі вище перелічені механізми. Автори не відобразили в даному переліку можливість автоматизації управлінської технології. У зв'язку із цим існує необхідність доповнення представленої класифікації іншими видами технологій управління.

Власну модель складу технологій управління запропонували В.М. Шапаров та О.В. Шапарова (табл. 1).

Таблиця 1 – Варіант моделі складу технологій управління [4, с. 78].

Вид технологій	Складові
Технології системного аналізу	Моделювання Декомпозиція Агрегування Генерування альтернатив Вибір
Стандартні технології	Формулювання проблеми Формулювання цілей Планування Організація робіт Контроль, аналіз Регулювання Управлінські рішення Вибір
Технології комунікацій	Технології спілкування, слухання Технології постановки запитань
Технології реалізації влади	Технології управлінського впливу Технології мотивації, реалізації влади Технології розв'язання конфліктних ситуацій
Психотехнології управління людиною	Приховане управління Вибірчі технології і НЛП-технології

Представлений набір технологій не можна вважати вичерпною класифікацією, проте вони також містять види технологій, які вище були згруповані за ознакою функціональної спрямованості, зокрема до них можна віднести групу технологій, які автори назвали стандартними. Зауважимо, що така назва не відображає відмінну ознаку переліку технологій, а отже не є інформативною. Щодо першої групи технологій системного аналізу, то вони є підгрупою аналітичних технологій, що зумовлює доцільність їх виключення із загального

класифікаційного переліку управлінських технологій.

Список літератури

1. Гуцалюк О.М. Види технологій управління діяльністю підприємства / О.М. Гуцалюк // Вісник соціально-економічних досліджень : зб. наук. пр. – Одеса : ОНЕУ. – 2012. – Вип. 3 (46). – Ч. II. – С. 66–72.
2. Долятовский В.А., Долятовская В.Н. Исследование систем управления: учебно-практическое пособие. – М.: ИКЦ «МарТ», Ростов н/Дону: Издательский центр «МарТ», 2003. – 256 с.
3. Российский менеджмент: технологии успеха: Учеб. пособие по спец. "Менеджмент" / Б.Н. Герасимов, В.Н. Иванов, С.Б. Мельников, А.А. Андреев., В.Л. Асанов; Академия наук социальных технологий и местного самоуправления; Отделение РАЕН «Инноватика социального управления»; Рос.гос. социальный ун-т / Под. ред. В.Н. Иванова. – М.: Муниципальный мир, 2005. – 399 с.
4. Шапаров В.М., Шапарова Е.В. Технологии управления. Практический менеджмент. Монография / В.М. Шапаров, Е.В. Шапарова. – Черкасы : ЧДТУ, 2005. – 563 с.

ДОСЛІДЖЕННЯ ОСОБЛИВОСТЕЙ ВПЛИВУ РІВНЯ ТЕХНОЛОГІЧНОЇ ЗРІЛОСТІ НА ДІЯЛЬНІСТЬ ПІДПРИЄМСТВА

О.М. Гуцалюк, асист.,
Т.М. Шишкіна, канд. пед. наук,
А.С. Цьома, ст. гр. АДМ 12

Кіровоградський національний технічний університет

Запорукою і фактором економічного зростання України є високорезультативна діяльність усіх секторів економіки і суб'єктів господарювання, що забезпечується шляхом ефективної управлінської діяльності. Провідні вчені відзначають, що поява, впровадження та подальший розвиток технологій в різних сферах суспільства є процесом його технологізації, яка зумовлена базисним принципом економіки, що полягає у обмеженості всіх наявних ресурсів, і викликана необхідністю їх економії. Процеси технологізації нерозривно пов'язані з поняттям технологічної зрілості. Технологічна зрілість підприємства відображає міру готовності підприємства до ефективного управління власною діяльністю на основі використання сучасних управлінських технологій.

Узагальнюючи результати аналізу перелічених вище моделей, можна представити стислу характеристику технологічної зрілості підприємства (табл. 1).

Таблиця 1 – Характеристика рівнів технологічної зрілості підприємства за результатами узагальнення моделей СММІ, моделі Керцнера та РЗМ3-моделі.

Рівень зрілості	Характеристика управління на заданому рівні
1-й рівень – початковий, спеціалізоване управління	Бізнес-процеси кожного разу протікають як вперше; збір та обробка інформації нерегулярні; інформаційні зв'язки як внутрішні, так і зовнішні в цілому спонтанні; методи та інструменти управління або не використовуються, або їх використання є хаотичним; єдина технологія управління відсутня; формалізовані процедури, операції управління відсутні; функціонування і управління ототожнюються;

	цільова функція – виживання; стратегія – відсутня; ефективність діяльності/управління в основному залежить від особистості керівника та його помічників.
2-й рівень – повторюваний, управління з плануванням	Основні бізнес-процеси набувають стійкого характеру; збір та обробка інформації в цілому нерегулярні, проте розпочато автоматизацію обліку, роботи з персоналом; інформаційні зв'язки стабілізуються та розширюються; методи та інструменти управління використовуються нерегулярно; єдина технологія управління відсутня; окремі управлінські технології починають використовуватись; усвідомлюється необхідність управління; цільова функція – оптимізація витрат; стратегія – відсутня; ефективність діяльності/управління в основному залежить від наявності відповідних компетенцій у менеджерів.
3-й рівень – визначене управління	Основні бізнес-процеси формалізовані; збір та обробка інформації регулярні, розпочато формування єдиного інформаційного потоку; інформаційні зв'язки обліковуються, контролюються, плануються; методи та інструменти управління використовуються на постійній основі; єдина технологія управління сформована на основі накопиченого досвіду оперативного управління; виявляється та документуються більшість проблем в управлінні; активізується використання управлінських технологій; цільова функція – максимізація прибутку; стратегія – розпочато процес формування; ефективність діяльності/управління залежить від наявності відповідних компетенцій у менеджерів.
4-й рівень – корпоративне управління	Всі бізнес-процеси формалізовані та вдосконалюються за наявності проблем; сформовано єдиний інформаційний, повністю автоматизований, простір компанії; інформація визнана важливим виробничим ресурсом; цілеспрямоване формування єдиної технології управління із залученням зовнішніх консультантів або придбання популярного світового аналогу; проблеми в управлінні підлягають аналізу, усуненню та попередженню; цільова функція – розширення діяльності (збільшення долі ринку); стратегія – сформована; ефективність діяльності/управління залежить від обраних технологій управління.
5-й рівень – управління з безперервним вдосконаленням	Всі бізнес-процеси компанії підлягають постійному вдосконаленню; цільова функція – розвиток організації; стратегія – сформована, постійно допрацьовується і корегується, шляхи реалізації стратегії та методи досягнення запланованих показників постійно оптимізуються; ефективність діяльності/управління залежить від злагодженості системи управління.

Характеристика рівнів технологічної зрілості (табл. 1) дозволяє відстежити етапи розвитку підприємства, а також відповідні етапи формування і розвитку його системи управління. На кожному етапі використовуються конкретні управлінські технології, які відповідають рівню розвитку менеджменту та потребам діяльності підприємства. Отже, визначення рівня технологічної зрілості підприємства дозволить обрати такі технології управління його діяльністю, які дадуть найбільший позитивний ефект і дозвлять прискорити економічне зростання підприємства. Для практичного використання зазначеного підходу необхідно сформувати ієрархічно впорядкований перелік технологій управління, що відповідатимуть кожному рівню технологічної зрілості, а також здійснити науково обґрунтоване визначення рівня технологічної зрілості підприємства, чому і будуть присвячені подальші дослідження.

Список літератури

1. Гуцалюк О.М. Характеристика рівнів технологічної зрілості підприємства / О.М. Гуцалюк // Матеріали Міжнародної науково-практичної конференції «Сучасні проблеми управління підприємствами: теорія та практика» (Харків, 15-16 листопада 2011 р.). – Харків : ХНЕУ. – 2011. – С. 26–29.
2. Керцнер Г. Стратегическое планирование для управления проектами с использованием модели зрелости: Пер. с англ. / А.Д. Баженова (общ. ред.). – М. : Компания АйТи, 2003. – 318 с.
3. Capability Maturity Model Integration: overview of Carnegie Mellon Software Engineerin Institute / [Електронний ресурс]. – Режим доступу: <http://www.sei.cmu.edu/cmmi>.
4. Portfolio, Programme and Project Management Maturity Model: P3M3 Public Consultation Draft 2.0. – GB: The UK Office of Government Commerce. – 183 p.

ДЕРЖАВНЕ РЕГУЛЮВАННЯ ЗОВНІШНЬОЕКОНОМІЧНОЇ ДІЯЛЬНОСТІ

І.О. Нікітенко, ст. гр. АДМ-12М,
Н.М. Глевацька, доц., канд. екон. наук
Кіровоградський національний технічний університет

Необхідною умовою розвитку національної економіки, поглиблення співпраці з іншими державами, створення сприятливого середовища для залучення іноземних інвестицій є належне законодавче забезпечення здійснення зовнішньоекономічної діяльності, яка становить важливий напрям загальної господарської діяльності держави. Зовнішньоекономічна діяльність є одним із головних факторів розвитку економіки будь-якої країни, а тому повинна виступати одним із найважливіших об'єктів державного регулювання. Досвід розвинених країн засвідчує, що найкращі результати можна досягти за ринкових умов у поєднанні із ефективною регулятивною функцією держави. Удосконалення механізму державного регулювання зовнішньоекономічної діяльності в Україні набуває усе більшого значення в процесі інтернаціоналізації її господарського життя й зростання економічної взаємозалежності з економічними союзами та окремими країнами. Дослідження даного питання становить значний теоретичний інтерес і практичну цінність також з огляду на малоуспішні спроби України ідентифікуватись як суб'єкт міжнародних економічних відносин внаслідок недосконаlosti вищезказаного механізму.

До головних цілей державного регулювання зовнішньоекономічної діяльності в Україні належать: забезпечення збалансованості економіки та рівноваги внутрішнього ринку

країни; стимулювання прогресивних структурних змін в економіці; створення найбільш сприятливих умов для залучення національної економіки в систему світового поділу праці; наближення до ринкових структур розвинутих зарубіжних країн [1, с.35]. Основними видами зовнішньоекономічної діяльності є зовнішня торгівля, фінансово-кредитні операції, підприємницька діяльність, науково-технічна кооперація з іноземними підприємствами, надання їм різноманітних послуг. Ці напрями діяльності регулюються, з одного боку, державою в особі її органів, а з іншого – недержавними органами управління економікою (біржами, торговельними палатами, спілками тощо) та самими суб'єктами зовнішньоекономічної діяльності на підставі укладених між ними координаційних угод.

На сьогоднішній день має велике значення етап створення між Україною і ЄС зони вільної торгівлі (відповідно до ст. 4 Угоди про партнерство і співробітництво (УПС) і Національної програми інтеграції України до ЄС). Однією з передумов подальшого розвитку процесу з цього питання і першочерговим заходом є приєднання України до Світової організації торгівлі (СОТ). Тобто найактуальнішими проблемами в сфері зовнішньоекономічної політики на сьогодні є:

- підтримання національної законодавчої бази в сферах державного управління, зовнішньої торгівлі, захисту інтелектуальної власності до вимог ГАТТ/СОТ, проведення двосторонніх переговорів з країнами-членами СОТ щодо приведення у відповідність кодів товарної номенклатури і узгодження тарифних ставок;
- у сфері лібералізації торгівлі між Україною і ЄС- поступове зниження тарифних ставок на імпорту відповідно до вимог Єврокомісії;
- ліквідувати корупцію у владних управлінських структурах, стимулювати почуття патріотизму державних службовців [3, с.75].

Державне регулювання зовнішньоекономічної діяльності здійснюється методом розробки і реалізації державної зовнішньоекономічної політики.

Зовнішньоекономічна політика-складова частина внутрішньої економічної політики держави. Звичайно, вирішення загальних завдань зовнішньоекономічної політики в кожній країні має свої специфічні особливості.

Інтеграція України у світові економічні структури потребує певного часу і відбуватиметься в міру формування внутрішніх і зовнішніх передумов. Основними з таких є: розвиток власних галузей. Що мають конкурентні переваги у світовій економіці; створення могутнього внутрішнього ринку –основи для завоювання міжнародних ринків і закріплення на них; забезпечення фінансової стабільності, розвитку підприємництва та сприятливого інвестиційного клімату; досягнення повної конвертованості національної грошової одиниці; постійна гармонізація національного зовнішньоекономічного законодавства з вимогами і нормами СОТ.

Найбільш прийнятною для України є експортно орієнтована модель економічного розвитку. Тому втілення експортно орієнтованої стратегії має відбуватися паралельно з реалізацією політики імпортозаміщення. Реалізація такої моделі повинна спиратися на комплексну і динамічну державну зовнішньоекономічну політику, основними елементами якої мають бути: інтеграція економіки в європейські та світові економічні об'єднання; створення могутнього експортного сектору; залучення іноземних інвестицій; здійснення закордонної підприємницької діяльності; гнучка податкова, цінова, кредитна, фінансова та валютна політика, що стимулюватиме диверсифікацію експортно-імпортних відносин; формування розгалуженої зовнішньоекономічної інфраструктури; кадрове забезпечення зовнішньоекономічної діяльності [2, с.12].

Також важливе значення на сьогодні серед інструментів регулювання зовнішньоекономічної діяльності займають валютні обмеження, які виступають або фактором отримання розвитку зовнішньої торгівлі, або фактором, що стимулює розвиток зовнішньоекономічних зв'язків країни. Валютні обмеження являють собою регламентацію операцій резидентів і нерезидентів з валютою і іншими валютними цінностями і являються

часткою валютного контролю держави. Сферою застосування валютних обмежень можуть виступати зовнішня торгівля товарами і послугами, рух капіталів і кредитів, податкових і інших платежів [3, с.55]. В межах зовнішньої торгівлі дія валютних обмежень прирівнюється до кількісних обмежень імпорту, оскільки імпортер в такому випадку повинен отримати дозвіл на використання валюти для імпорту товарів і послуг, що негативно відбивається в цілому на зовнішній торгівлі країни.

Одним з найбільш важливих напрямів діяльності держави в області регулювання зовнішньоекономічної діяльності являється регулювання ввез і вивез капіталу. Це направлено на підвищення ефективності іноземних капіталовкладень для економіки в цілому. Регулювання потоку іноземних інвестицій носить подвійний характер. З однієї сторони, здійснюються міри по створенню в країнах сприятливого інвестиційного клімату за допомогою державних гарантій від націоналізації іноземної власності по відношенню пред'явлення різних податкових пільг і канікул, митних пільг, захисту від іноземної конкуренції і т.д. З іншої сторони, держави проводять політику обмеження впливу іноземного капіталу на економіку країни [1, с.76].

Таким чином, регулювання зовнішньоекономічної діяльності в Україні здійснюється з урахуванням наступної мети: забезпечення збалансованості економіки і рівноваги внутрішнього ринку країни; стимулювання прогресивних ринкових структурних змін в економіці; створення сприятливих умов для входження економіки України в систему міжнародного розподілу праці.

Майже усі види зовнішньоекономічної діяльності відображені в експорті та імпорті. Роль міжнародної торгівлі в розвитку національної економіки полягає в тому, що вона є засобом розвитку спеціалізації і концентрації виробництва, підвищення продуктивності ресурсів, збільшення обсягів національного виробництва і добробуту населення. Міжнародна торгівля дає змогу: одержувати природні, інвестиційні та інші ресурси, яких не вистачає в країні; отримувати з інших країн сучасну техніку і нові технології; урізноманітнювати асортимент споживчих товарів і краще задовольняти потреби населення. У системі зовнішньоекономічних відносин держави головне місце належить торговельній діяльності. Саме зовнішня торгівля була тією початковою формою міжнародної господарської діяльності, яка стимулювала розвиток інших її видів. Політика державного регулювання ЗЕД України повинна бути спрямована безпосередньо на покращення системи методів її здійснення і вдосконалення законодавчої бази [4, с.32]. Крім того, орієнтуючи ЗЕД на довгострокову перспективу, забезпечуючи формування сприятливих умов на світовому ринку для вітчизняного експорту й активізації інших зовнішньоекономічних зв'язків, а також змінюючи структуру експорту від продажу сировини до пропозиції на світових ринках готової продукції. Найбільш прийнятною політикою в галузі зовнішньоекономічної діяльності в Україні повинна бути змішана політика протекціонізму і вільної торгівлі з перевагою першої.

Вдосконалення законодавчої бази в цій сфері, а також на забезпечення фінансової стабільності в країні та досягнення низьких темпів зростання інфляції. Використання цих заходів внесе неоціненний вклад у розвиток національної економіки.

Список літератури

1. Державне регулювання економіки: Навчальний посібник / С.М. Чистов, А.С. Никифоров, Т.Ф. Куценко та ін. – К.: КНЕУ, 2000.
2. Загородній А. Зовнішньоекономічна діяльність: Термінологічний словник/ Анатолій Загородній, Геннадій Вознюк, - К.: Кондор, 2007. – 166 с.
3. Минюк Д. Правове поле ЗЕД: реальність, перспективи/ Д. Минюк. // Підприємництво, господарство і право. – 2004. – №11. – 160 с.
4. Рум'янцева А. П. Зовнішньоекономічна діяльність: Навчальний посібник/ Міністерство освіти і науки України. - К.: Центр навчальної літератури, 2004. - 375 с

ІНФОРМАЦІЙНІ ТЕХНОЛОГІЇ ПРИЙНЯТТЯ УПРАВЛІНСЬКИХ РІШЕНЬ

Т.Ю. Петрова, ст. гр. МЕ-12М,
Л.М. Фільштейн, проф., д-р екон. наук
Кіровоградський національний технічний університет

Для інформаційних технологій є цілком природним те, що вони застарівають і замінюються новими. При впровадженні нової інформаційної технології в організації необхідно оцінити ризик відставання від конкурентів у результаті її неминучого старіння, тому що інформаційні продукти, як ніякі інші види матеріальних товарів, мають надзвичайно високу швидкість змінюваності новими видами або версіями. Періоди змінюваності коливаються від декількох місяців до одного року. Якщо в процесі впровадження нової інформаційної технології цьому фактору не приділяти належної уваги, цілком можливо, що до моменту завершення переходу фірми на нову інформаційну технологію вона вже застаріє і прийдеться вживати заходів щодо її модернізації. Такі невдачі з впровадженням інформаційних технологій звичайно пов'язані з недосконалістю технічних засобів, в той час як основною причиною невдач є відсутність або слабка пропрацьованість методології використання інформаційної технології.

Проблеми використання інформаційних технологій в контексті формування прийняття управлінських рішень присвячені праці таких науковців як С.Й.Вовканич, М.І.Долішнього, І.І.Завадського, С.М.Злупка. Особливості прийняття управлінських рішень знайшли своє відображення в працях І.Ю.Бобала, А.В.Катренка, Б.М.Мізіюка, І.В.Артишука, Д.Дерлоу та ін. Разом з тим, залишається нерозв'язаною низка проблем, пов'язаних з інформаційними технологіями розвитку підприємництва, комплексним аналізом існуючих методик оцінювання ефективності інформаційних систем підприємства, їх впливом на стан системи прийняття стратегічних управлінських рішень.

Світовий досвід в сфері управління вказує на те, що сьогодні від своєчасності та повноти отримання інформації, її правдивості та точності залежить сам процес управління бізнесом. Виникає потреба в актуалізації використання інформаційних ресурсів, залучення інтелектуального потенціалу фірм поряд з фінансовими методами стимулювання виробничих підприємств та організацій сфери послуг[1].

У діяльності підприємства особливе місце займає управлінська складова, яка включає комплекс різноманітних умінь, навиків, необхідних менеджерам для реалізації функцій управління не лише системи інформаційної безпеки, а й системи прийняття управлінських рішень та підприємства загалом [4, с.3].

Розробка ефективних управлінських рішень потребує застосування сучасних інформаційних технологій, що забезпечують повноту, своєчасність інформаційного відображення процесів, можливість їхнього моделювання, аналізу, прогнозування.

У багатьох випадках процедура розробки управлінського рішення передбачає достатньо великий обсяг роботи менеджерів, автоматизація якої дозволяє не тільки істотно скоротити обсяг працездат на підготовку рішення, але й одержати більш якісний «вхідний» матеріал для своєчасного і грамотного прийняття управлінського рішення [7, с.89].

Метою інформаційної технології керування є задоволення інформаційних потреб усіх без винятку співробітників фірми, що мають справу з прийняттям рішень. Вона може бути корисна на будь-якому рівні керування.

Ця технологія орієнтована на роботу в середовищі інформаційної системи керування і використовується при більш поганій структурованості розв'язуваних задач, якщо їх

порівнювати з задачами, які розв'язуються за допомогою інформаційної технології опрацювання даних.

Інформаційна технологія керування ідеально підходять для задоволення подібних інформаційних потреб працівників різноманітних функціональних підсистем (підрозділів) або рівнів керування фірмою. Інформація, що поставляється нею, містить відомості про минуле, дійсне і ймовірне майбутнє фірми. Ця інформація має вигляд регулярних або спеціальних управлінських звітів.

Для прийняття рішень на рівні управлінського контролю інформація повинна бути подана в агрегованому вигляді, так, щоб проглядалися тенденції зміни даних, причини відхилень, що виникли, і можливі варіанти вирішення проблеми [3].

Інформаційна технологія керування спрямована на створення різноманітних видів звітів. Регулярні звіти створюються відповідно до встановленого графіка, що визначає час їхнього створення, наприклад місячний аналіз продажів компанії [1].

Застосування сучасних комп'ютерних технологій має незаперечні переваги:

- швидкість виконання роботи;
- її висока якість;
- великий обсяг виконуваної роботи завдяки великому об'єму пам'яті;
- конфіденційність інформації;
- раціональний розподіл функцій між користувачем і комп'ютером.

Передумови автоматизації процесів прийняття рішень:

- суттєве збільшення питомої ваги наукоємних галузей;
- інтелектуалізація суспільства за рахунок поліпшення доступу до баз знань;
- поширення «електронної пошти» й інформаційних мереж зв'язку для швидкого обміну інформацією тощо;

– підвищення рівня освіченості суспільства за рахунок персоналізації навчання, розширення системи самоосвіти тощо;

- зміна характеру і місту праці (посилення творчої складової та збільшення частки висококваліфікованої праці).

Нааявність сучасних технологій, прикладних пакетів програмного забезпечення, засобів телекомунікації та офісного обладнання позитивно впливає на якість управлінської роботи. Але слід пам'ятати, що кількість коштів, вкладених в автоматизацію розробки управлінського рішення, не повинна перевищувати можливий дохід від впровадження відповідної системи.

Можна виділити три складові системи автоматизації:

- інформаційна (забезпечення користувача необхідними даними);
- модельна (містить аналітичні дані про зв'язки елементів моделі та власне моделі з оточенням);
- експертна (дає дані для формування дедуктивного висновку й експертного аналізу для вибору ефективних варіантів рішення).

Загальна структура системи автоматизації розробки управлінських рішень зображена на рис.1.

Таким чином, автоматизація процесу розробки управлінського рішення — комплексний процес, в якому задіяні людські та матеріальні ресурси, програмне і технічне забезпечення, методи і процедури пошуку, обробки, передачі даних.

Основою інформаційної підтримки автоматизації процесів прийняття управлінських рішень є інформаційні системи.

Інформаційна система (ІС) — це набір процедур, таких як процес, збирання й переробка інформації для підтримки планування, прийняття рішень, координації та контролю. ІС включає вхідну (дані, інструкції тощо) й вихідну інформацію (звіти, розрахунки і т. д.), а також може містити механізм зворотного зв'язку, що контролює операції.

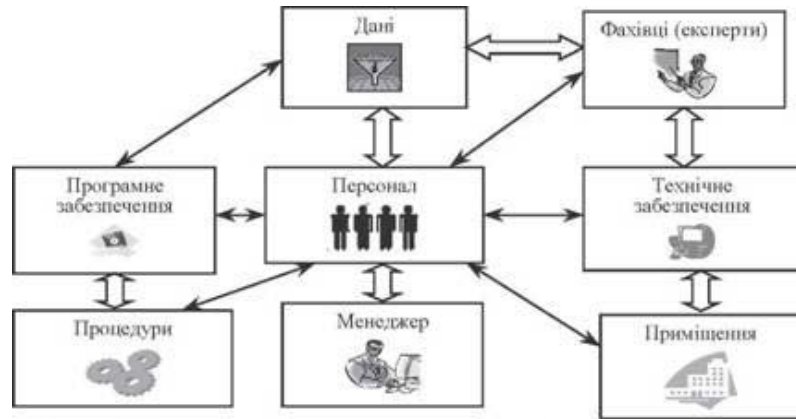


Рисунок 1 – Загальна структура системи автоматизації управлінських рішень

Основними функціями управлінської інформаційної системи виступають збирання, зберігання, накопичення, пошук і передача даних, що використовуються для підтримки прийняття управлінських рішень.

Призначення інформаційних систем:

- 1) обробка й зберігання економічної інформації з метою видачі зведеної інформації;
- 2) автоматизація офісних робіт — ведення картотек, обробка текстової інформації, машинна графіка, електронна пошта і зв'язок тощо;
- 3) моделювання дій фахівців щодо прийняття управлінських рішень — завдання, яке ґрунтується на методах штучного інтелекту [7, с.89].

Інформаційні системи управління орієнтовані на тактичний рівень управління: середньострокове планування, аналіз і організацію робіт протягом декількох тижнів (місяців), наприклад аналіз і планування поставок, збуту, складання виробничих програм. Ці завдання характеризуються регламентованим формуванням кінцевих документів, призначених для керівників різних служб підприємств.

Системи підтримки прийняття рішень (СППР) використовуються в основному на вищому рівні управління, що має стратегічне довгострокове значення протягом року або декількох років (формування стратегічних цілей, планування залучення ресурсів, джерел фінансування і т. д.). СППР можуть реалізовуватися і на тактичному рівні, наприклад у виборі постачальників. Завдання СППР мають зазвичай нерегулярний характер, для них властивий такий недолік, як суперечливість, нечіткість наявної інформації, слабка формалізованість.

Ідеально вважається ІС, що включає всі три типи перерахованих інформаційних систем [7, с.92].

Одним із засобів керування розвитком інтелекту і підвищення його організованості на сучасному етапі є інформатизація суспільства, що ґрунтується насамперед на розвитку інформаційних комп'ютерних технологій. Значення інформаційної технології величезне - вона формує передній край науково-технічного прогресу, створює інформаційний фундамент розвитку науки і всіх інших технологій. Головними, визначальними стимулами розвитку інформаційної технології, є соціально-економічні потреби суспільства, і саме зараз суспільство як ніколи зацікавлене в якомога швидшій інформатизації та комп'ютеризації всіх без винятку сфер діяльності.

Дуже важливою властивістю інформаційної технології є те, що для неї інформація є не тільки продуктом, але і вихідною сировиною. Особлива роль приділяється всьому

комплексу інформаційної технології і техніки в структурній перебудові економіки у бік наукоємності. Більш того, інформаційна технологія є свого роду перетворювачем всіх інших галузей господарства, як виробничих, так і невиробничих, основним засобом їхньої автоматизації, якісної зміни продукції і, як наслідок, їх переходу частково або цілком у категорію наукоємних. Пов'язаний з цим і працеозаощаджувальний характер інформаційної технології, що реалізується, зокрема, у керуванні багатьма видами робіт і технологічних операцій.

Безсумнівною перевагою інформаційної технології є те, що вона сама створює засоби для своєї еволюції. Формування системи, що саморозвивається - найважливіший підсумок, досягнутий у сфері інформаційної технології.

Таким чином, інформаційні системи в організаціях розроблені для допомоги менеджерам реалізувати функції маркетингу, виробництва, обліку, управління персоналом на кожному рівні. Найбільш важливі, напевно, управлінські інформаційні системи (MIS) та системи забезпечення прийняття рішення (DSS). У MIS дані збираються, обробляються й подаються менеджеру таким чином, щоб забезпечити оперативне управління. Приклади інформації, яка формується в базах даних: ціни, вихід продукції, швидкість, кількість розпоряджень, наявність ресурсів і потоки робочої сили. DSS відрізняються від MIS тим, що менеджер зазвичай є внутрішнім компонентом DSS, а не зовнішнім, як у MIS. Іншими словами, менеджер взаємодіє з комп'ютерною інформаційною системою так, щоб одержати рішення в ітеративному процесі. Інформаційні потоки взаємодії менеджера та комп'ютерної системи DSS називаються аналізом «що ..., якщо ...?». Комп'ютер генерує результати на економіко-математичній моделі, а менеджер його запитує: «Що відбудеться, коли що-небудь зміниться в моделі?» (наприклад, ціни, витрати, їхня структура тощо).

Таким чином, усі вищевикладені риси інформаційної технології вказують на те, що вона й у майбутньому залишиться самим перспективним видом технології, що допомагає людині впевнено крокувати шляхом прогресу.

Список літератури

1. Живко З.Б., Данилович-Кропивницька М.Л. Інформаційна основа прийняття стратегічних управлінських рішень // Актуальні проблеми економіки. Науковий економічний журнал № 10 (88), 2008. – С. 69–80.
2. Живко З.Б. Захист інформації в управлінні системами економічної безпеки підприємства // Сучасні проблеми інноваційного розвитку держави. Матеріали ІІІ МНПК. – Дніпропетровськ: ПДАБА, 2008. – Том 7, – С.46–47.
3. Багриновський К.А., Хрусталева Е.Ю. «Нові інформаційні технології», М.: «ЕКО», 1996 р.
4. Сурмин Ю.П. Теорія систем и системный анализ: Учеб. пособие. – К.: МАУП, 2003. – 368 с.
5. Кондрашова С.С. Учебный посібник «Інформаційні технології в управлінні», К.: МАУП. 1998 р.
6. Крилов І. В. «Інформаційні технології: теорія і практика», М.: «Центр», 1996 р.
7. Прийняття управлінських рішень. Навчальний посібник/ за ред. Ю.С. Петруні. - 2-ге вид. - К.: Центр учбової літератури, 2011. - 216 с.

ПІДВИЩЕННЯ ЕНЕРГОЕФЕКТИВНОСТІ ОСНОВНИХ ФОНДІВ ЖИТЛОВО-КОМУНАЛЬНОГО ГОСПОДАРСТВА КИРОВОГРАДСЬКОЇ ОБЛАСТІ

**І.О. Таран, ст. гр. АДМ-12М,
Н.М. Глевацька, доц., канд. екон. наук**
Кіровоградський національний технічний університет

Постановка проблеми. Одним з найважливіших завдань центральних і місцевих органів влади, є надійне, достатнє, якісне та екологічно безпечне забезпечення потреб в енергетичних ресурсах загального вжитку, недопущення дефіцитів і диспропорцій у кількісних та якісних показниках енергетичного постачання регіональним споживачам. Визначна роль у цій справі належить житлово-комунальному господарстві Кіровоградської області, яка до того ж суттєво впливає на розвиток соціально-економічних взаємовідносин у регіонах і країні загалом. Між тим комунальна енергетика України є технічно відсталим сектором економіки з багатьма проблемами, які останнім часом особливо загострилися.

Оже це свідчить про наявність системної кризи в сфері комунальної енергетики, яка заслуговує на значно більшу увагу з боку держави і суспільства та потребує кардинальних змін [1].

Мета дослідження. Дослідити проблеми підвищення енергоефективності основних фондів ЖКГ Кіровоградського регіону та розробити шляхи її покращення.

Методологічну основу роботи становлять праці вітчизняних і зарубіжних вчених у сфері дослідження оновлення основних фондів підприємства, енергозбереження та енергоефективності, управління фінансами підприємства. Проблеми енергоефективності ЖКГ аналізуються в публікаціях А.Сигала, І.Черкашина, А.Шевцова, А.Блашука, І.Надеїна та інших дослідників галузі.

Виклад основного матеріалу. Питання енергозбереження надзвичайно актуальне для галузі житлово-комунального господарства регіону, яка одна з небагатьох, незважаючи на значні труднощі, продовжує забезпечувати потреби населення, підприємств, установ у комунальних послугах.

Тут зосереджено більше 25 відсотків основних фондів області. Це 118 підприємств, на яких працюють 7,8 тисяч працівників, що утримують та обслуговують 6 мільйонів квадратних метрів житла, 61 котельня загальною потужністю 1408 мВт, 505 км теплових мереж у двотрубному обчисленні, 3,6 тис.км водопровідно-каналізаційних мереж, районний водопровід "Дніпро-Кіровоград" та багато іншого.

Відсутність інвестицій в галузь та обігових коштів підприємств призвели до значного погіршення технічного стану основних фондів, зношеність яких досягла критичної межі, підвищення аварійності об'єктів житлово-комунального господарства, збільшення непродуктивних втрат матеріальних та енергетичних ресурсів, що негативно впливає на рівень та якість комунальних послуг [5].

Середньорічне споживання електроенергії підприємствами житлово-комунального господарства області складає близько 120 млн.кВт, а природного газу - 140 млн.куб.м. Питома вага енергоносіїв у вартості води та тепла складає 55 та 77 відсотків відповідно, а тому питання енергозбереження в нашому господарстві є першочерговим [2].

Кризовий стан комунальної теплоенергетики спричинений, в першу чергу, моральним і фізичним спрацюванням теплового обладнання. За даними Держкомстату України, в області на підприємствах усіх форм власності та відомчого підпорядкування експлуатуються котельні, загальний технічний стан яких є критичним. Приблизно 22 % котлів, що знаходяться в експлуатації, функціонують понад 20 років. Значна кількість (38 %) котлів

малоефективна, з коефіцієнтом корисної дії 65-75 % (на газі) і 50 % - (на вугіллі) . Не відповідає вимогам експлуатації технічний стан теплових мереж і теплових пунктів. В аварійному та застарілому стані перебувають 32% теплових мереж та понад 29% теплових пунктів. Внаслідок щорічні втрати теплової енергії досягають 10 % [3].

Завдання підвищення ефективності використання енергії у ЖКГ – це найбільш актуальна проблема області та комунальної енергетики України.

На даний час прийнята та діє Програма реформування і розвитку житлово-комунального господарства Кіровоградської області на 2009-2014 роки затверджена рішенням Кіровоградської обласної ради від 18 грудня 2009 року № 824.

Пріоритетними напрямки впровадження енергоефективних заходів в Кіровоградській області є:

- впровадження технологій, що передбачають використання електричного теплоаккумуляційного обігріву;
- впровадження когенераційних технологій;
- проведення санації будівель бюджетних установ;
- переведення котельень бюджетної сфери і комунальної теплоенергетики на використання відновлюваних джерел енергії та альтернативних видів палива.

За рахунок впровадження енергоефективних заходів у 2012 році досягнуто економії 3,81 тис. тонн умовного палива енергетичних ресурсів. Економічний ефект від впровадження заходів склав 4,8 млн. гривень [6].

Аби покращити ситуацію в царині енергоефективності та енергозбереження ЖКГ, слід прислухатися до кваліфікованих порад фахівців. У житлово-комунальному господарстві багатоквартирне житло, в тому що стосується економії енергії, вважається однією з найбільш проблемних областей. Нині більшість багатоквартирних будинків регіону не відповідають сучасним вимогам енергоефективності, тому що побудовані з урахуванням ще радянських будівельних норм. Експерти в галузі енергоефективності переконані, що задля того, аби збільшити енергоефективність в такому багатоквартирному будинку, необхідно перш за все зменшити витрати тепла. Це можна зробити за рахунок утеплення стін, підлог, стель. Потребує переробки і оптимізації система централізованого опалення, яка неекономно витрачає теплову енергію [3].

Також необхідний розвиток освіти в галузі енергоефективності ЖКГ, що в свою чергу дозволить навчити персонал застосовувати технології енергозбереження та скорочення споживання енергії в процесі експлуатації будинків комунального господарства.

За оцінками «Європейського банку реконструкції та розвитку» для підвищення енергоефективності житлових будівель в Україні потрібні інвестиції в розмірі близько 60 млрд. євро [4].

Місцева влада формує практичні рішення з енергоефективності для кожної вулиці, кожного будинку. Громадянам, які захочуть модернізувати своє житло буде надана відповідна технічна і кредитна допомога, здійснена компенсація інвестицій в теплоізоляцію. Що ж, хочеться сподіватися, що плани влади будуть здійснені й проблеми енергоефективності ЖКГ в такий спосіб подолані.

Слід активно запозичити зарубіжний досвід щодо впровадження енергоефективних і енергозберігаючих технологій. Одним з таких досвідів є когенерація. Звичайний (традиційний) спосіб отримання електрики і тепла полягає в їх роздільній генерації (електростанція і котельня). При цьому значна частина енергії первинного палива не використовується.

Подальші наукові розвідки мають бути пов'язані з удосконаленням механізмів державного стимулювання енергоефективності житлово-комунального господарства, заощадження теплової енергії через субсидії на енергозбереження та на об'єктах бюджетної сфери через впровадження проектів енергосервісних компаній [7].

Отже – економія від енергозбереження повинна розглядатися як ресурс повернення можливих інвестицій у розвиток комплексу ЖКГ, впровадження енергозберігаючих технологій, що мають за мету зниження споживання паливно-енергетичних ресурсів та створення системи обліку ресурсів, максимально наближених до споживача та такої, що дозволяє чітко встановлювати обсяг споживання та рівень втрат впродовж всього технологічного ланцюга від виробника до споживача.

Список літератури

1. Данилишин Б. Ілюзії та реалії комунальної сфери // Урядовий кур'єр. – 2009. - № 225. – с. 7
2. Светличная В.Ю. Необходимость, проблемы и перспективы инноваций в жилищно-коммунальном хозяйстве в процессе реализации политики энергоресурсосбережения // Научные работы ДонНТУ. Серия: экономическая. Выпуск 76. – 2007. – с. 138-146.
3. Лазарева Т.В. Инякин В.Н. Регулирование энергообеспечения общества: мировой опыт и необходимость его использования в Украине // Научные работы ДонНТУ. Серия: экономическая. Выпуск 68. – 2006. – с. 190-197.
4. Гринберг Р. Результаты экономических реформ в постсоциалистических странах // Проблемы теории и практики управления. – 2008. - № 3. – с. 21-27.
5. Шершова Н. Энергоэффективность ЖКХ: деньги – в трубу // УГМК <http://ugmk.info/print/art/1274077684.html>
6. Чернышов Л.Н. Энергоресурсосбережение в жилищно-коммунальной отрасли // Журнал руководителя и главного бухгалтера ЖКХ. – 2010. - № 2. – с. 40-49.
7. Корещкий М.Х. Умови впровадження ефективних енергозберігаючих технологій у житлово-комунальне господарство // Інвестиції: практика та досвід. – 2007. - № 15. – с. 31-35.

РОЛЬ ЛОГІСТИКИ В УПРАВЛІННІ ВИРОБНИЧИМ ПІДПРИЄМСТВОМ

К.Е. Горова, ст. гр. МЕ-12М,
Л.М. Фільштейн, проф., д-р екон. наук
Кіровоградський національний технічний університет

Постановка проблеми та її актуальність. Комерційна діяльність передбачає вирішення різноманітних складних проблем, основною з яких залишається проблема матеріально-технічного забезпечення. В умовах ринкових економічних відносин матеріальні ресурси для виробничого споживання придбаваються на ринку засобів виробництва. Отже, підприємства мають бути платоспроможними. Усе коло питань, пов'язаних з управлінням матеріальними ресурсами з метою матеріально-технічного забезпечення і збуту, є предметом логістики. За умов зростання логістики у сучасному ринковому середовищі важливо чітко окреслити логістичні цілі виробничого підприємства та сутність логістичних завдань, які необхідно реалізувати оптимальним способом. У працях багатьох авторів значна увага приділяється розгляду проблеми розвитку логістики на підприємствах. Розгляду вище зазначених питань приділяли свою увагу такі вчені: Д. Богині, О. Грішнєвої, Г. Дмитренка, А. Сторшина, В. Колесова, О. Кузнецової, О. Левченка, Е. Лібанової, В. Лича, В. Савченка, Л. Фільштейна та ін. Однак більш детального розгляду потребують різноманітні підходи.

Виклад основного матеріалу. Логістика становить частину науки про потоки. З математичної точки зору, потік включає багато елементів, об'єднаних в єдине ціле. Потоки

різних об'єктів так чи інакше пов'язані між собою, до того ж один вид потоку може породжувати інший, створюючи досить складні системи.

Зараз існує багато визначень логістики, але всі вони сходяться на тому, що логістика – це наукова дисципліна про управління потоками в системах. Наведене загальне визначення може бути конкретизоване для названих вище систем та потоків, що в них циркулюють. Відомо, що система – це безліч взаємопов'язаних елементів, які функціонують для досягнення загальної мети. У динамічних системах взаємозв'язок елементів та функціонування досягається завдяки відповідним потокам. Саме тому потоки є складовою системою. Таким чином, їх можна розглядати як підсистеми й незалежні об'єкти управління. У зв'язку з цим логістика використовує методи кібернетики, системології (теорії систем).

Схематично місце логістики в управлінні можна зобразити таким чином:

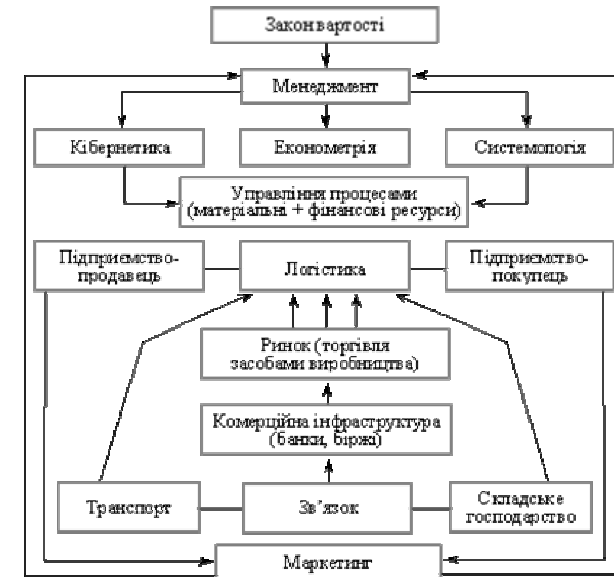


Рисунок 1 – Загальна схема логістики

Математичні методи дають уяву про кількісні аспекти руху потоків. Так, зокрема, існують математичні дисципліни для дослідження потоків – теорія градоїдів та теорія масового обслуговування. Управління потоками, як і будь-яке управління, потребує відображення, тобто побудови моделі. Тому логістика як наука розробляє методи моделювання потоків. При цьому логістичний підхід передбачає інтерпретацію керованої системи у вигляді потоку. Такий підхід надає управлінню чітко визначеного характеру. Наприклад, система матеріально-технічного забезпечення стає прозорою, якщо її розглядати як процес руху матеріальних ресурсів у сфері обороту від постачальника до споживача. Необхідно підкреслити, що, виходячи із сутнісної характеристики логістики, метою управління потоком є досягнення ним кінцевої точки при заданих умовах. [1, с.34]

Цілями сучасної логістики є:

- своєчасне постачання відповідної кількості, якості та асортименту усіх матеріалів до місця їх споживання;
- зміна запасів матеріалів відповідно до інформації про наявність можливості їх швидкого придбання;

- узгодження політики продажу товарів з політикою їх виробництва;
- зниження розміру партії поставок та обробки до одиниці;
- виконання всіх замовлень з найвищою якістю та у стислі терміни.

Сукупність цілей, які переслідуються, є ідеалом, прагнення досягти якого є стратегічною метою. Це буде зробити тим легше, чим буде вищим рівень виробничого та інфраструктурного потенціалу. У разі реалізації цієї концепції логістики, до беззаперечних успіхів окремих фірм слід буде віднести створення системи оперативної доставки вантажів. Порівняльний аналіз традиційної та логістичної концепції управління подано у табл. 1.[1.с.21]

Таблиця 1 – Порівняльний аналіз традиційної та логістичної концепції управління.

Ознаки традиційної системи управління	Ознаки логістичної системи управління
1. Низький рівень виробничої інтеграції	1. Високий рівень виробничої інтеграції
2. Збільшення випуску продукції	2. Задоволення платоспроможного попиту
3. Оптимізація функцій виробництва	3. Оптимізація переміщення матеріального потоку
4. Створення запасів	4. Отримання інформації про швидке придбання матеріалів
5. Подовжений годинний цикл диспозиції	5. Дуже скорочений цикл диспозиції
6. Використання універсального обладнання при виробництві	6. Використання обладнання для розміщення товарів при виробництві
7. Виробництво багатосерійне або масове	7. Виробництво індивідуальне та дрібносерійне
8. Скорочення витрат на виробництво	8. Скорочення витрат на надання послуг
9. Отримання прибутку за рахунок збільшення продажу	9. Отримання прибутку за рахунок надання послуг

Формулювання логістичного завдання полягає у встановленні його берегових умов в спіранні на аналіз логістичної системи даного підприємства, а також в зв'язуванні з оточенням . відносно сформульованого логістичного завдання вимагається отримання відповідей на такі запитання, як:

– що? скільки? – охарактеризування матеріалу , а також визначення величини заданих, тобто річних і добових переміщень товарів.

– звідки? коли ? куди ? – визначення простору і часових рам , тобто створення таблиці перехресних переміщень товарів , а також графіка роботи людей і застосованого обладнання.

– як зробити ? – визначення характеру перетворень, такого як перевезення , складування , перетворення.

В ефекті може бути розроблена графічна модель переміщення потоків вантажів і пов'язаним з цим переміщенням потоків інформації. Враховується при цьому організація праці, параметри переміщення вантажів, а також супутньої їм інформації, якісні вимоги , а також критерії оцінювання рішення логістичного завдання.

Логістичне завдання для виробничого підприємства полягає в двоетапному перетворенні потоків товарів і пов'язаних з ними потоків інформації. На першому етапі настає трансформація потоків товарів сировини , упаковок тощо, які входять до підприємства від постачальників, у потоки товарів, у потоки товарів , які входять до виробництва, в такий спосіб, щоб уможливити неперервність і ритмічність виробничого процесу, трактоване як постачання . Натомість на другому етапі здійснюється перетворення потоків товарів і супутньої їм інформації, що виходить з виробництва, в потоки товарів готових виробів, що виходять з підприємства, в такий спосіб, щоб виконати вимоги одержувачів, що розуміється як збут.

Логістика зводиться до діяльності пов'язаної з управлінням переміщенням і складуванням продуктів, яка повинна полегшити фізичне переміщення товарів , почавши від

місце їх походження до кінцевого споживача з одночасними переміщеннями інформації з метою задоволення потреб і вимог клієнта. Інформацію в логістичних системах слід трактувати як дуже істотний вид засобів стратегічного значення , а також як інструмент управління , тому що вона є четвертим , разом із землею, капіталом і працею, чинником виробництва.[2]

Висновок: Розвиток інтеграційних процесів в економіці та перехід економічних суб'єктів до партнерських відносин призведе до того, що логістика в процесі управління виробничими підприємствами України буде відігравати дедалі більшу роль. Впровадження логістичних систем на виробничих підприємствах знаходиться на початковому етапі, тому що основною проблемою виробничих підприємств в логістиці є відсутність знань і заощадження коштів. Тому потрібно знайти спеціалістів, які допоможуть керівництву підприємства реалізувати логістичну діяльність якісно і швидко.

Список літератури

1. Кальченко А.Г К 00 Логістика : Підручник . – К: КНЕУ 2003.-284с
2. <http://ena.lp.edu.ua:8080/bitstream/ntb/11407/1/37.pdf>
3. Пономарьова Ю. Логістика: Навчальний посібник/ Юлія Пономарьова,; Мін-во освіти і науки України, Харківський державний ун-т харчування і торгівлі . - 2-ге вид., перероб. та доп.. - К.: Центр навчальної літератури, 2005. - 326 с

СТВОРЕННЯ ТА ДІЯЛЬНІСТЬ ОБ'ЄДНАННЯ СПІВВЛАСНИКІВ БАГАТОКВАРТИРНИХ БУДИНКІВ В КІРОВОГРАДСЬКІЙ ОБЛАСТІ

**С.В. Фаргушняк, ст. гр. АДМ-12М,
Н.М. Глевацька, доц., канд. екон. наук
Кіровоградський національний технічний університет**

Постановка проблеми. Сучасний стан житлово-комунальної сфери набув особливої економічної та соціальної гостроти. Про це свідчать періодичні техногенні катастрофи, які щороку набувають дедалі загрозливіших масштабів, критичний екологічний та санітарно-епідеміологічний стан житлово-комунальної сфери, на фоні якого відбувається щорічне зростання цін на житлово-комунальні послуги, що сприяє подальшому зубожінню населення України. Таке становище не тільки порушує права і законні інтереси громадян-споживачів ЖКП, а й створює сприятливе середовище для різноманітних, зловживань, продукування корупції, тінювих схем енергозбереження тощо.

На сьогодні в Україні впроваджується політика, спрямована на максимальне усунення від утримання житла ЖЕКІВ та передача цих функцій до об'єднань співвласників багатоквартирних будинків (надалі – ОСББ). Наприклад, Загальнодержавна програма реформування і розвитку житлово-комунального господарства на 2009-2014 роки передбачає, що до 2014 року частка загальної площі багатоквартирного житлового фонду, в якому мають бути створені і діяти ОСББ, повинна зрости з 7,3% до 70%. Водночас, для прикладу, в Програмі реформування та розвитку житлово-комунального господарства міста Рівного на 2011-2014 роки як очікувані результати вказується доведення до кінця 2014 року кількості багатоквартирних будинків, у яких створено ОСББ, до більш ніж 50% від усіх

будинків багатоквартирного житлового фонду міста. Та, як відомо, створення ОСББ – справа добровільна і без підтримки мешканців – приречена на крах.

Для досягнення цілей, передбачених вищезазначеними програмами, здійснюється співпраця місцевої влади з людьми та ОСББ. У її рамках працівники відділу реформування і тарифної політики управління житлово-комунального господарства виконавчого комітету Кіровоградської міської ради (надалі – управління ЖКГ):

- консультують та супроводжують ОСББ на всіх етапах діяльності;
- надають методичні поради і роз'яснення законодавства;
- беруть участь у заходах (зборах), інформуванні мешканців;
- надають допомогу в підготовці установчих документів при створенні об'єднань;
- навчають лідерів та активістів, які бажають створювати у своїх будинках ОСББ;
- проводять спостереження за дотриманням процедури й правомірності дій ОСББ і їх активістів у процесі заснування та діяльності;
- виконують організаційну та координаційну функції для кращого залучення ОСББ до програм і заходів з розвитку їх потенціалу.

Методологічною основою дослідження є праці таких відомих учених та практиків, як В.Б.Авер'янова, В.І.Альохіна, Б.І.Адамова, В.С.Аханова, А.В.Бабак, О.М.Білянського, Ю.П.Битяка, Р.А.Калюжного, В.К.Колпакова, Т.М.Кравцової, Н.Р.Нижник, В.П.Петкова, О.П.Рябченко, В.М.Селіванова.

Мета дослідження. Дослідити проблему створення та діяльності об'єднання співвласників багатоквартирних будинків в Кіровоградській області.

Виклад основного матеріалу. Створення ОСББ – це чітка система обліку та контролю як за наданням послуг з обслуговування будинків, так і за витрачанням коштів їх мешканців.

На сьогодні в Україні створено 13,6 тисяч ОСББ. Згідно із державною програмою реформування, до 2014 року їх кількість має сягнути 45 тисяч або 70% багатоквартирних житлових будинків.

Проте на території Кіровоградської області кількість створених ОСББ є досить незначною – лише 114 об'єднань, які охоплюють 4,2% багатоквартирних будинків. Причин у повільному просуванні у цій справі, за словами Сергія Яремка, вдосталь. Це – протидія місцевих органів влади, незадовільний технічний стан будинків, відсутність коштів місцевих бюджетів для проведення першого капітального ремонту будинку, проблеми з передачею земельних ділянок у власність об'єднання, відсутність системи підготовки кадрів та низька обізнаність населення у питанні створення ОСББ.

На переконання заступника голови облдержадміністрації, успішна діяльність ОСББ зможе надати поштовху реформі житлового господарства. Тому він запропонував присутнім розглянути та взяти до уваги успішний досвід створенням ОСББ у містах області і закликав до конструктивного розгляду проблем, що заважають цьому процесу.

Своїм досвідом ділилися керівники ОСББ із Кіровограда та Помічної. Всі, як один, зауважили на тому, що створення ОСББ надає низку переваг. По-перше, будинок знаходиться у власності жителів. За рахунок внесків, які мешканці щомісяця сплачують за утримання будинку, можна вирішити низку нагальних питань. При чому розміри внесків в окремих випадках значно менші від оплати послуг, що надають КРЕПи. Відтак, жителі багатоквартирних будинків власними силами ремонтують покрівлі, ліфти, освітлення, наводять лад у дворі тощо. Водночас керівники ОСББ потребують державної підтримки, яка останнім часом відсутня.

Проте з'ясувалося, що в рамках бюджетної програми щодо фінансування пілотних проектів з реконструкції та капітального ремонту житлових будинків, в яких створені і функціонують ОСББ, на умовах співфінансування (з жителями будинків) держава готова виділити 80% від необхідної суми.

Але, на переконання заступника Кіровоградського міського голови Миколи Вещева, не варто зарано тішитися, адже така можливість може зникнути через недосконале законодавство, що змінюється з року в рік. Він зазначив, що за дев'ять років існування закону про створення об'єднань, жодного разу не вжито заходів щодо спрощення процедури реєстрації ОСББ, що завдає клопоту і значних фінансових затрат жителям.

За статистикою понад 90% квартир в Кіровограді приватизовані, але мешканці не поспішають створювати ОСББ та ОСН із наступних причин:

1. Брак інформації та відсутність заходів, спрямованих на популяризацію ОСББ, ОСН в місті.
2. Складна процедура створення ОСББ та ОСН, яка за відсутності підтримки відлякує представників ініціативних груп або гальмує процес створення на етапі реєстрації.

Отже, не дивно, що мешканці багатоповерхівок об'єднуються, переважно, для вирішення «глобальних» проблем будинку, але, на жаль, далі «стихійних» зборів справа часто не рухається. Зокрема, представники ініціативних груп по створенню ОСББ не мають повної інформації (алгоритму дій) щодо створення об'єднань, що часто призводить до краху будь-яких починань. Що таке ОСН мешканці багатоповерхівок Кіровограда знають, хіба що, на прикладі квартальних комітетів, які існують у приватному секторі ще з радянських часів, і навряд чи усвідомлюють, що така структура, створена на рівні будинку (кварталу, вулиці тощо), може допомогти у вирішенні низки місцевих проблем.

Неодноразово наголошувалося на тому, що Кіровоградській міській раді з метою удосконалення, зміцнення і розвитку системи місцевого самоврядування в м. Кіровограді, необхідно заохочувати ініціативу жителів міста Кіровограда до самостійного вирішення питань місцевого значення в рамках Конституції і законів України. Одним із шляхів виходу із критичної ситуації, що склалася, було затвердження Положення про систему органів самоорганізації населення в місті Кіровограді, як такого що відповідає ч. 6 ст. 140 Конституції України, ч. 1 ст. 14, п. 20 ч. 1 ст. 26 Закону України «Про місцеве самоврядування в Україні», ст. 9 Закону України «Про органи самоорганізації населення», Статуту територіальної громади міста Кіровограда, прийнятого рішенням міської ради від 31.01.2006 № 17-IV [2].

Результатом зусиль стало прийняття рішення сесією міської ради «Порядок створення та легалізації органів самоорганізації населення м. Кіровограда», проект якого підготовлено за участі громадських експертів. Даний Порядок дозволить в першу чергу створити ОСН у формі будинкових комітетів, голови яких замінять таке анахронічне явище, як «завідувачі будинками», залишене у спадок від радянської системи.

Основною перевагою створення ОСББ є те, що мешканці мають можливість:

1. Створити власну управлінську структуру для вирішення проблем утримання будинку та прибудинкової території
2. Отримати у власність земельну ділянку, на якій розташований будинок, а також прибудинкову територію
3. Самостійно визначити кошторис утримання свого житла, розмір внесків на утримання будинку
4. Обирати на конкурсній основі виконавців житлово-експлуатаційних послуг для покращання якості утримання будинку та скорочення загальних витрат
5. Формувати штатний розклад, персональний склад працівників та їх заробітну плату
6. Контролювати якість робіт у будинку
7. Покращити фізичний стан будинку та умови проживання у ньому, самостійно визначити черговість проведення поточного ремонту
8. Контролювати використання коштів за послуги з утримання будинку та прибудинкової території
9. Отримувати кредит на проведення ремонтів, встановлення лічильників, облаштування прибудинкової території

10. Після прийому будинку на свій баланс здавати в оренду допоміжні приміщення і скеровувати ці кошти на покращення технічного стану житла.

Висновки. Отже, для ефективного функціонування ОСББ необхідне навчання осіб активізація людей до участі в процесах спільного утримання житла. Адже наші громадяни, як засвідчило проведене дослідження, відкриті до сприйняття різних альтернатив існуючій політиці реформування вітчизняної «комуналки». Справа лишається за представниками влади. А час покаже: спроможні чи ні чиновники сприймати альтернативні погляди на вирішення існуючих проблем з утриманням багатоквартирного житла та прибудинкових територій і впроваджувати їх у життя.

Список літератури

1. Про Загальнодержавну програму реформування і розвитку житлово-комунального господарства на 2009-2014 роки, (Відомості Верховної Ради України (ВВР), 2004, N 46, ст.512)
2. Закону України “Про органи самоорганізації населення”, Статуту територіальної громади міста Кіровограда, прийнятого рішенням міської ради від 31.01.2006 № 17-IV.
3. Про органи самоорганізації населення: Закон України від 11 липня 2001 року № 2625-III // Відомості Верховної Ради України. – 2001. – №48. – Ст. 254.
4. Закону України "Про місцеве самоврядування в Україні", статей 3, 8, 9, 11, 14, 16, 17, 24 Закону України "Про органи самоорганізації населення"

ПРОФЕСІЙНИЙ РОЗВИТОК ПЕРСОНАЛУ ЯК ЧИННИК ПІДВИЩЕННЯ ЕФЕКТИВНОСТІ ДІЯЛЬНОСТІ ПІДПРИЄМСТВА

Л.А. Новікова, ст. гр. УТ-07-ІІІ, Т.В. Вербіцька, асист.
Кіровоградський національний технічний університет

Конкурентне ринкове середовище вимагає від підприємства постійного вдосконалення. Для того щоб бути конкурентоспроможним, підприємство повинно мати конкурентні переваги. Сучасний рівень інформаційних технологій і пов'язане з ним технологічне і технічне переоснащення підвищує вимоги роботодавців до професійно-кваліфікаційного рівня найманих працівників. У зв'язку з цим, метою політики підготовки кадрів на підприємстві стає підготовка конкурентоспроможного найманого працівника, що зацікавлений і докладає зусиль для підвищення якості продукції, в умовах економії ресурсів і зниження собівартості.

Актуальність і наукова значущість даної проблеми зумовили вибір теми дослідження, основною метою якої є обґрунтування системи професійного розвитку як чинника підвищення ефективності діяльності підприємства.

У працях багатьох відомих вітчизняних та зарубіжних авторів значна увага приділяється проблемам професійного розвитку, підвищення професіоналізму та професійної компетентності персоналу. Розгляду вищезазначених питань присвятили свої дослідження такі вчені: Д. Богині, О. Грішнєвої, Г. Дмитренко, А. Сторшина, В. Колесова, О. Кузнєцова, О. Левченка, Е. Лібанової, В. Лича, В. Савченка, Л. Фільштейна та ін. Однак більш детального розгляду потребують підходи до оцінювання впливу професійного розвитку персоналу на ефективність і конкурентоспроможність діяльності підприємства.

Ефективне функціонування організації визначається насамперед ступенем розвитку її

персоналу. Розвиток персоналу взаємозв'язаний з поняттями «освіта», «професійне навчання персоналу» та «виховання персоналу».

Професійний розвиток - це набуття працівником нових компетенцій, знань, умінь і навиків, які він використовує чи буде використовувати у своїй професійній діяльності. Це процес підготовки, перепідготовки й підвищення кваліфікації працівників з метою виконання нових виробничих функцій, завдань і обов'язків нових посад [4].

Основними напрямками професійного розвитку персоналу вважаються:

- первинне навчання з врахуванням завдань підприємства і специфіки його роботи;
- навчання з метою ліквідації розриву між вимогами робочого місця, посади і діловими якостями персоналу;
- навчання з метою підвищення загальної кваліфікації;
- навчання для роботи за новими напрямками розвитку організації;
- навчання з метою освоєння нових методів виконання трудових операцій

У даний час розвиток персоналу підприємства проводять самостійно, незалежно від інших організацій, що має як позитивні, так і негативні моменти. В ринкових умовах функції підприємств у сфері розвитку персоналу значно розширились. Система підготовки, підвищення кваліфікації й перепідготовки працівників на підприємстві в ринкових умовах, з одного боку, повинна швидко реагувати на зміни потреб виробництва в робочій силі, а з іншого - надати можливість працівникам відповідно до їх інтересів підвищувати свій професійний рівень і навчатись.

В Україні професійне навчання персоналу ще не перетворилося на один з найважливіших чинників підвищення продуктивності праці, забезпечення випуску конкурентоспроможної на світовому ринку продукції та послуг, інтеграції держави у світове економічне співтовариство. Перш за все не відповідають потребам виробництва обсяги і якісна структура професійного навчання, зростає дефіцит кваліфікованих кадрів за окремими професіями і спеціальностями, на низькому рівні залишається якість навчання. До теперішнього часу ще не врегульований на державному рівні організаційно-економічний механізм професійного навчання працівників на виробництві. Це є основною причиною того, що більшість вітчизняних підприємств інвестують недостатні кошти у професійне навчання персоналу, котрі не тільки не забезпечують конкурентне становище працівників на ринку праці, але й не відповідають мінімально необхідним витратам для забезпечення відтворювальної функції робочої сили.

Стримує розвиток професійного навчання персоналу застаріла техніка й технічна база вітчизняних підприємств, відсутність ефективної національної інноваційної системи. Так, кількість інноваційно активних промислових підприємств в Україні протягом останніх десяти років коливається на рівні 10—13%. Питома вага інноваційної продукції постійно знижується [1]. Не сприяє професійному розвитку персоналу відсутність на багатьох підприємствах сучасних типових навчальних планів і програм для підготовки працівників. Водночас професійне навчання часто проводиться за навчально-програмною документацією, що розроблена на основі застарілих кваліфікаційних характеристик.

Унаслідок відсутності єдиної системи професійних кваліфікацій, професійних стандартів та стандартів із професійної підготовки на деяких підприємствах має місце видача за результатами навчання документів, що не відповідають установленому державному зразку та є легітимними лише на конкретному підприємстві. Низька ціна на послуги робочої сили не сприяє формуванню дієвих механізмів мотивації неперервного професійного навчання персоналу підприємств. Водночас спостерігаються недостатня зацікавленість із боку окремих роботодавців у якості персоналу, нерозуміння ними важливості цієї справи й небажання вкладати інвестиції в людський капітал

Ще однією причиною недостатнього розвитку кадрів є небажання управлінців витрачати кошти на навчання персоналу, через можливу зміну роботи останніми, власне побоювання втратити витрачені кошти. Отже, необхідною умовою взаємодії роботодавців і

робітників є стабілізація складу найманих працівників підприємства. При цьому невпинний науково-технічний прогрес призводить до старіння знань найманих працівників. Управлінці мають два шляхи для вирішення даної проблеми, а саме: звільнення існуючого персоналу, який вже не відповідає критеріям конкурентоспроможності сучасного ринку і підбір нового, який відповідає професійно-кваліфікаційним вимогам ринку, або безперервне підвищення кваліфікації і навчання найманих працівників. За умов безперервного навчання і підвищення кваліфікації найманих працівників підприємства, управлінці не мають необхідності звільняти робітників і витрачати кошти на підбір, навчання і підготовку нового персоналу [2].

Окрім підвищення конкурентоспроможності підприємства, розвиток персоналу може також вирішити проблему безробіття. Випереджаюча підготовка персоналу потребує відповідного законодавчого закріплення відповідальності роботодавців за розвиток персоналу. Конкурентоспроможність підприємства на ринку визначається шляхом визначення позицій підприємства у порівнянні з іншими за такими показниками: здатність адаптування до змін; технологія, яка застосовується підприємством; властивості і якість обладнання, яке використовується; знання і практичний досвід персоналу; система управління і комунікацій [1]. У зазначеному комплексі одним з найважливіших напрямів є показники кваліфікаційно-професійного розвитку персоналу підприємств. На сучасних конкурентних ринках головним є якість продукції, тобто система управління якістю, функціонування якої залежить від найманих працівників, їх кваліфікації, здатності постійно навчатися і вдосконалювати свої знання і вміння. Що обумовлює необхідність приділення особливой уваги стратегії розвитку персоналу підприємства на ґрунті формування відповідної організаційної, культури [3].

На сьогодні питання професійної освіти закріплені в наступних законодавчих актах України: Законі України "Про освіту", Законі України "Про професійно-технічну освіту", Законі України "Про вищу освіту". Сьогодні все більше управлінців визнають, що конкурентну перевагу підприємства визначає передусім перевага персоналу даного підприємства у порівнянні з іншими, через те, що нова техніка, обладнання, сировина будь-якої якості однаково доступні всім конкурентам на існуючому ринку. Саме особливості роботи персоналу, їх знання, рівень підготовки і кваліфікації, постійний розвиток, своєрідна організації роботи і стимулювання найманих працівників можуть стати перевагою, недосяжною для конкурентів. Отже, необхідно реформувати систему підготовки і розвитку найманих працівників на підприємстві, що передусім має отримати державне, а саме законодавче підкріплення, з реформуванням існуючої податкової, фінансової, соціальної політики. Вказані зміни повинні спиратися на існуючий вітчизняний та закордонний розвиток управління людськими ресурсами [4].

Отже, для вдосконалення системи професійного розвитку персоналу та підтримання її на належному рівні необхідним є:

- стимулювання персоналу до створення і розвитку інновацій, здатних забезпечити конкурентні переваги для підприємства;
- формування системи безперервної професійної освіти і підготовки кадрів, включаючи навчання безпосередньо на виробництві та з відривом від виробництва;
- застосування новітніх освітніх технологій;
- проведення моніторингу ефективності навчання;
- забезпечення якісної організації та проведення перепідготовки і підвищення кваліфікації;
- створення сучасного науково-методичного забезпечення, актуального для даного періоду розвитку економіки країни.

На сучасному етапі розвитку ринку і суспільства якість людського капіталу – головна цінність і перевага в конкурентній боротьбі. Підприємство повинно сприяти розвитку найманих працівників, через те, що розвиток персоналу забезпечує розвиток підприємства.

Здатність підприємства навчатися і розвиватися швидше за своїх конкурентів є джерелом його соціальних, стратегічних економічних переваг.

Список літератури

1. Андрусенко Т. Организационная культура в контексте управления знаниями. Журнал// Корпоративные системы.-2006.-№ 5.-Ст.45-47
2. Власова А., Левицькі Ж. Еволюція концепції управління людськими ресурсами// Києво-Могилянська Бізнес Студія.-2004.- №7. – Ст. 57-61.
3. Клименко С.М.,Дуброва О.С., Барабась Д.О. та ін. Управління конкурентоспроможністю підприємства: Навчальний посібник – К.: КНЕУ, 2006. – 527 с.
4. Крушельницька О.В. Мельничук Д.П. Управління персоналом: Навчальний посібник. – К.: «Кондор». – 2003.-№3-Ст.-296.
5. Савченко В.А. Управління розвитком персоналу.- К.: КНЕУ, 2002.- 351 с.

ОСОБЛИВОСТІ МАРКЕТИНГОВОГО МЕНЕДЖМЕНТУ НА ПІДПРИЄМСТВАХ ХАРЧОВОЇ ПРОМИСЛОВОСТІ

**Н.В. Терещенко, ст. гр. АДМ-12-М,
В.О. Липчанський, доц., канд. пед. наук
Кіровоградський національний технічний університет**

Розвиток економіки України на сучасному етапі вимагає пошуку й впровадження адекватних форм і методів управління як економікою в цілому, так і окремих її галузей. Удосконалення господарського механізму управління комплексом харчової промисловості, що являє собою один із найважливіших стратегічних елементів, диктує необхідність застосування концепції маркетингу як філософії ведення бізнесу, з одного боку, і дієвого інструменту підвищення конкурентоспроможності підприємства, з іншого.

Система управління маркетингом на підприємстві піддається впливу багатьох чинників: політична нестійкість, непередбачуване зовнішнє середовище, зміна конкурентних позицій тощо. Управління маркетингом на підприємстві є великою частиною керівної роботи. Воно складається з двох важливих елементів: планування і організації маркетингової діяльності. Процес управління маркетингом на підприємстві є безперервним і являє собою спостереження за всіма змінами зовнішнього середовища, функціонування системи маркетингу і виявлення відхилень між фактичними та запланованими результатами маркетингової діяльності.

Особливості комплексу харчової промисловості України потребують системного підходу до розробки управління конкурентоспроможністю галузі в цілому й окремих його сегментів.

Питанням маркетингового менеджменту приділяли увагу такі науковці, як П. Армстронг, С. Гаркавенко, В. Герасимчук, Ю. Гнатовська, Н. Капустін, Ф.Котлер С. Крикавський, М. Третяков, Н. Чухрай та багато інших. Але питання визначення інструментарію маркетингу на підприємствах харчової промисловості в сучасних умовах господарювання залишаються проблемними.

Маркетинг – це соціальний процес, метою якого є одержання за допомогою прямого обміну, або ринку, необхідних товарів і послуг як для окремих індивідів і соціальних груп, так і для підприємства [1].

Маркетинг як економічний процес, забезпечує контакт виробника і споживача, сприяє ефективності обмінів між ними, що відбуваються на ринку, раціональній орієнтації суспільного виробництва і відтворення. З цього погляду він є цілеспрямованим початком виробництва, засобом зведення до мінімуму невідповідності попиту і пропозиції. Маркетинг встановлює і постійно підтримує не тільки товарний, але й інформаційний обмін між потенційними учасниками ринкових відносин. Як правило, ще до укладання угоди, підприємств намагається детально дослідити найменші нюанси споживчих переваг, а покупець, у свою чергу, експлуатаційні й економічні характеристики запропонованих товарів. За допомогою каналів комунікаційних мереж маркетингу відомості про стан попиту і пропозиції стають надбанням обох сторін. Акт купівлі-продажу відбувається лише в тому випадку, якщо продавець і покупець домовляються про взаємовигідні умови контракту. Результат досягнутої угоди – перехід від виробника до споживача права на використання товару в обмін на інший товар або гроші [2].

Управління маркетингом на підприємстві націлене забезпечити максимально ефективно використання матеріальних, фінансових та інших ресурсів.

Управління маркетингом на підприємстві складається з чотирьох етапів.

Перший етап - аналіз ринкових можливостей, який потрібно починати з визначення ринкової частки підприємства на товарному ринку.

Другий етап - вибір цільового ринку. Перш ніж вибирати цільовий ринок, необхідно вивчити споживачів і сегментацію ринку.

Сегментацією називається поділ ринку на групи покупців, які характеризуються однаковою реакцією на товар і маркетингові зусилля. Процес вибору цільового ринку завершується позиціонування товару, тобто формується ідеальний образ товару, а також забезпечується йому бажане місце не тільки на ринку, а й у свідомості цільових споживачів.

Третій етап - розробляється комплекс маркетингу, який представляє собою сукупність параметрів, які управляються підприємством і використовуються, щоб найбільш повно задовольнити потреби цільового ринку. Комплекс маркетингу складається з таких параметрів, як сам товар, його ціна, збут, просування на ринок.

Четвертий етап - планування і контроль. Плануванням називається процес, під час якого ставляться цілі, стратегії і чіткі шляхи їх реалізації.

Планування прийнято поділяти на тактичне і стратегічне.

Посадження державних стратегій розвитку галузі й напрямів розвитку окремих підприємств недержавної форми власності вимагає інноваційного підходу до розробки системи стратегічного планування на основі маркетингу. Найважливішим принципом маркетингового підходу до розробки стратегії підприємства харчової промисловості є цільова орієнтація всіх елементів виробничої системи, а також виробничої та соціальної інфраструктури, що обслуговує цю систему, на вирішення проблем, які виникають у потенційного споживача товарів і послуг, виведених фірмою на споживчий ринок.

Зазначений принцип може бути реалізований, якщо рішення про виробництво того або іншого товару і весь комплекс заходів для організації виробництва і доведення до споживача товару розробляються та приймаються на основі ретельного аналізу потреб і запитів потенційних покупців. У процесі цього аналізу необхідно з'ясувати, який товар, з якими споживчими властивостями, за якою ціною, в яких кількостях, яких місцях і який час хоче і готовий купувати потенційний покупець.

У зв'язку з динамічністю потреб і запитів покупців, обумовленою як факторами суспільного, так і особистого характеру, маркетингове управління виробництвом (фірмою) має бути циклічним (кільцевим), що дозволяє оперативно простежувати зміни кон'юнктури ринку та вносити відповідні корективи в стратегію і тактику поведінки виробничої системи. Аналіз діяльності підприємств харчової промисловості дозволяє визначити основні етапи циклічного планування на принципах маркетингу: ситуаційний аналіз; маркетинговий

синтез; стратегічне планування; тактичне планування; маркетинговий контроль, що відображено на рисунку 1.

Зазначений цикл систематично повторюється у процесі стратегічного маркетингового планування як щодо всієї фірми в цілому, так і щодо її окремих підсистем і товарів [3].

Управління маркетингом на підприємстві відбувається в умовах різних маркетингових структур – складової частини всієї організаційної структури будь-якого підприємства, що представляє собою сукупність служб підприємства, а також органічних зв'язків, що існують між ними, не тільки по горизонталі, але і по вертикалі, тобто від начальника до виконавця.

Для найбільш ефективного управління маркетингом вирішальне значення має саме маркетингова структура. В даний момент вона не має універсальної схеми. Відділи маркетингу створюються на різних основах.

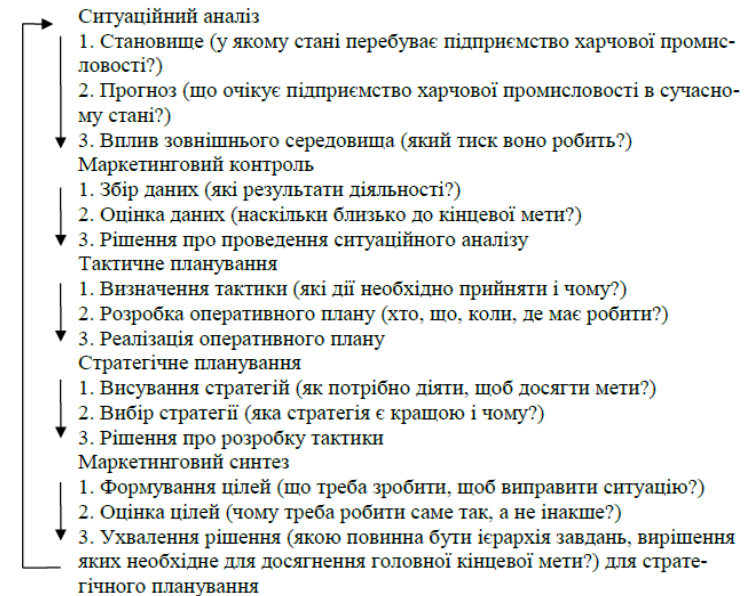


Рисунок 1 – Схема циклічного планування за принципами маркетингу

Система маркетингу на підприємстві піддається впливу величезної кількості різноманітних факторів. Саме тому маркетингові структури повинні бути пристосованими і гнучкими. Але це можливо, тільки якщо вони зможуть змінювати власні організаційні форми в процесі зміни маркетингової стратегії.

Таким чином, на даний час підприємства харчової промисловості потребують докорінної модернізації структури планування управління і технологічної перебудови виробництва відповідно до ринкових перетворень. У той же час Україна має реальні стратегічні перспективи для розвитку харчової промисловості, що мають ґрунтуватися на таких потенційних складових як:

- потенціал України може забезпечити передовий технологічний рівень галузі;
- харчова промисловість має великий експортний потенціал і в перспективі може бути експортером для інтеграції в ЄС за умови розробки ефективної системи маркетингового управління та планування.

Список літератури

1. Основы маркетинга. / Котлер Ф., Вероника Вонг, Джон Сондерс и др. – 4-е европейское издание - Principles of Marketing: European Edition 4th. – М.: Вильямс, 2007. – С. 1200.
2. Голубков Е. П. Современные тенденции развития маркетинга / Голубков Е. П. – [Электронный ресурс]. – Режим доступа до ресурсу: <http://www.cfin.ru/press/marketing/2000-4/01.shtml>
3. Азарян О.М., Біленький О.Ю., Використання маркетингового інструментарію підприємствами харчової промисловості в сучасних умовах господарювання - [Електронний ресурс]. – Режим доступу до ресурсу: http://archive.nbuv.gov.ua/portal/soc_gum/Tiru/2012_33/Az_bil.pdf

ФОРМУВАННЯ І РОЗВИТОК РИНКУ ЛІЗИНГУ В УКРАЇНІ

Ю.В. Соколенко, студ.

Кіровоградський національний технічний університет

Актуальність розвитку лізингу в Україні зумовлено високим ступенем зносу основних фондів, це негативно впливає на показники економічного зростання. За означенням лізинг – це підприємницька діяльність, спрямована на інвестування власних чи залучених фінансових коштів, тобто ми можемо сказати, що лізинг сприяє процесі модернізації економіки. Так як наша країна, незалежно є лише 22 роки, тому важливо дослідити процес становлення лізингових відносин в Україні з виділенням основних етапів, характеристикою проблем, які виникли внаслідок розвитку, та тенденції щодо розвитку вітчизняного ринку лізингу.

Дослідженням процесу формування і розвитку лізингових відносин в Україні займалися багато відомих науковців: Н. Внукову, А. Загороднього, О. Луб'яницького, Л. Мельника, В. Міщенко, А. Мокія, Н. Слав'янську, та інші. Внесок цих вчених неосягнний. Тому в даній статті визначимо 5 етапів розвитку лізингових відносин нашої країни.

Метою даної статті є дослідження розвитку лізингу, так як саме відбувався процес формування лізингу в Україні.

В останні роки спостерігається підвищений інтерес до широких можливостей лізингового бізнесу - цієї перспективної галузі діяльності на фінансовому ринку України. Лізинг є однією з найцікавіших форм інвестування, що здатні значно поживити процес відтворення виробництва; надати потужний поштовх процесам приватизації, оновлення технологічного парку існуючих підприємств і створення нових виробництв, оптимізувати використання наявного машинного устаткування і на вигідних умовах отримати найсучасніше вітчизняне та закордонне устаткування. Зважаючи на це, розвиток цієї перспективної галузі діяльності на фінансовому ринку України є актуальним і необхідним. Також не можна не зазначити, що за двадцятирічну історію існування, ринку лізингу України, він перебуває лише на початковому стадії становлення. У загальному рейтингу Європейської асоціації лізинговців "LEASEUROPE" наш ринок посідає одне з останніх місць. Незважаючи на це, наш ринок розвивається, але розвивається не досить швидко і має певну етапність. У статті показано п'ять етапів розвитку лізингового ринку.

Перший етап (1991-1996) Цей перший етап характеризується зародженням лізингових відносин. В цей період був прийнятий закон, який дав поштовх для розвитку лізингу, та позитивно вплинули на процес його становлення. Це такий Закон, як "Про банки і банківську діяльність" 1991р. Внаслідок цього закон, обсяг закупівлі банківськими установами для здачі в оренду виріс із 1,3млн.крб станом на 1 липня 1989 до 286 8 млн. крб. на 1 січня 1992 р. В цей період на державний ринок входять відомі іноземні компанії:

1991р. - "Renault V.I"

1993р - "Scania" та "DAF"

1994р. - "Mercedes-Benz" та інші.

Другий етап (1997-2003) цей період характеризується, як формування вітчизняного законодавства в галузі лізингу. За роки другого етапу були прийняті закони, та поправки до них, які як негативно так і позитивно впливали з часом на формування лізингового ринку України.

16 грудня 1997р Закон України "Про лізинг" цей закон передбачав те, що лізингові стандарти нашої країни повинні бути наближені до міжнародних, але він фактично унеможливував розвиток фінансового лізингу в Україні. Декілька сумнівних положень цього закону: лізингоодержувачем міг виступати лише суб'єкт підприємницької діяльності; лізинг визначався, як підприємницька діяльність, спрямована на інвестування;

Надмірна кількість істотних умов договору лізингу, тощо. Цей закон негативно вплинув на розвиток лізингу, тому можна стверджувати, що країна зробила крок назад. Це можна підтвердити тим, що якщо в 1997р. в Україні функціонувало близько 40 лізингових компаній, то після 1998 їх кількість значно зменшилась приблизно на 30% тобто до 12-15 компаній.

В той же період Українські банки починають створювати дочірні лізингові компанії, зокрема АК АПБ "Україна" (Фінансово-лізинговий дім "Україна" 1996р.), АППБ "Аваль" (ТОВ "Аваль-лізинг" 1997р), ВАТ "Укресімбанк"(ДП "Укресімлізинг", 1997р) та інші.

В цей час на український ринок виходять потужні міжнародні компанії – AVIS "First Eastern Group" та SIXT.

17 січня 2001р набрала чинності нова редакція Закону України "Про банки і банківську діяльність", завдяки цьому відбулося зростання кількості джерел фінансування банками лізингових операцій.

11 грудня 2003р було ухвалено Закон України "Про фінансовий лізинг" відповідно до якого Закон України "Про лізинг" втратив свою чинність. Цей прийнятий закон мав як і позитивні зміни так і негативні. До позитивних віднесемо те, що відбулося скасування залежності терміну дії договору фінансового лізингу від ступеня амортизації об'єкта лізингу; ведення поняття "сублізинг"; скасування норм, що лізингоодержувачем можуть бути лише суб'єкт підприємницької діяльності; тощо.

Недоліком цієї редакції є відсутністю норм щодо законодавчого регулювання оперативного лізингу. Якщо ж розглядати цей закон у загальному вигляді, то можна сказати, що він не створює перешкод для лізингових відносин в Україні.

Третій етап (2004р-перше півріччя 2008р). Даний етап характеризується періодом стрімкого зростання вітчизняного ринку лізингу.

Стабільність економіки нашої країни, прихід іноземних інвесторів, стрімкий розвиток ринку банківських послуг позитивно відобразилися на розвитку лізингу України.

Протягом 2005-2007 рр. відзначається значним припливом іноземного капіталу на вітчизняний ринок. Причиною цього став процес експансії іноземного капіталу в банківський сектор України.

В цей період деякі українські банк засновують дочірні лізингові структури, зокрема: АБ "Діамантбанк" (ТОВ Лізингова компанія "Контрактова", 2002р.), ПАТ КБ "ПриватБанк" (ТОВ "Приват-лізинг", 2004р.) та інші.

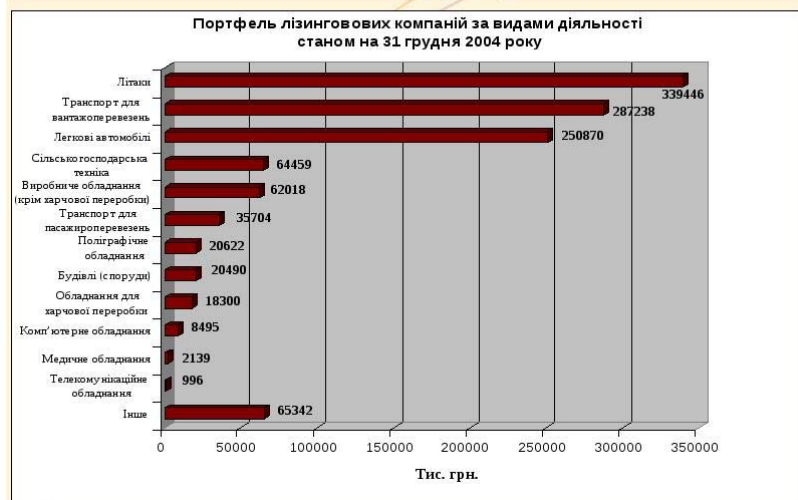
Нав'яні статистичні дані не дозволяють скласти цілісну картину стану лізингового ринку України. Зокрема, важко визначити дійсний ступінь концентрації лізингового бізнесу. Згідно офіційних даних, на початок 2008 р. 50% вітчизняного ринку лізингових послуг контролювали шість компаній. Це свідчить про високу концентрацію лізингової діяльності та гостру конкуренцію лізингодавців, яка відповідає європейській. Так, у 2001 р. в Європі 50% національних ринків лізингових послуг контролювали у: Франції – 15 лізингових компаній, Німеччині – 10, Італії – 8, Великобританії – 6, Австрії – 5, Чехії – 5, Іспанії – 4 [4].

Переважна більшість лізингових компаній (72%) знаходиться в Києві. У даному регіоні сконцентрований великий капітал, існує значний попит на готову продукцію, інвестиції. Третина лізингових компаній мають філії та підрозділи в обласних центрах України. Розширюється географія територіального покриття. Власниками переважної більшості вітчизняних лізингових компаній (40%) є підприємства та організації нефінансового сектору економіки.

Групування лізингових компаній України за обсягами портфелів лізингових угод та у відповідності до загальної вартості новоукладених договорів, станом на 01.01.2008 р

Вартість портфелю лізингових угод			Вартість укладених протягом року угод		
Категорії лізингодавців	Вартість портфелю лізингових угод одного лізингодавця, млн. грн.	Кількість лізингових компаній	Категорії лізингодавців	Загальна вартість укладених протягом 2007 р. угод одним лізингодавцем, млн.грн	Кількість лізингових компаній
I	До 100	16	I	До 100	18
II	101-500	9	II	101-500	6
III	Більше 500	3	III	Більше 500	2

Ринок лізингу в Україні за видами активів



Четвертий етап (друге півріччя 2008-2009р) період кризи для розвитку ринку лізингу.

Так, протягом 2008-2009 рр. в порівнянні з 2007 р. вартість укладених лізингових договорів зменшилась майже у 7 разів (на 14,47 млрд.грн) і на кінець 2009 р. становила 2,47 млрд.грн. Відбулося і значне скорочення кількості укладених угод: із 9275 шт. у 2007 р. до 3007 шт. у 2009 р.

Здійснення лізингових операцій у нестабільній економіці пов'язано з певними ризиками, у т.ч. пошкодження або втрати предмету лізингу, прострочення або несплати лізингових платежів, неповернення лізингового майна при порушенні лізингоотримувачем взятих на себе обов'язків тощо.

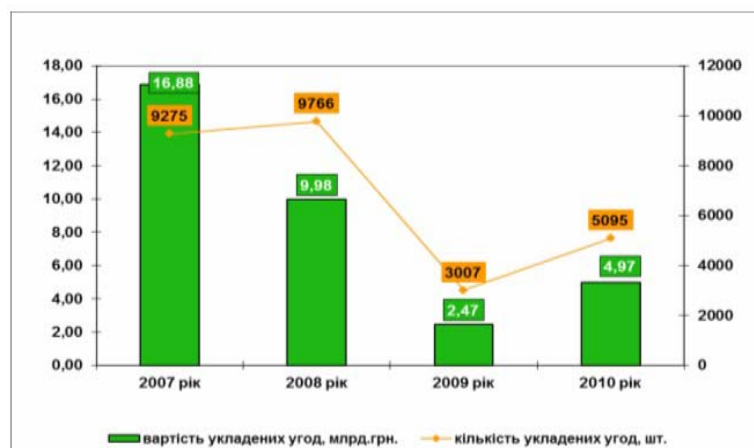
Зменшенню ризиків лізингодавців сприяє використання певних механізмів забезпечення виконання зобов'язань. Загострення фінансово-економічної кризи змушує лізингові компанії обережніше підходити до вибору лізингоотримувачів, а також активніше застосовувати механізми забезпечення зобов'язань. В результаті економічної кризи свою діяльність припинили у 2009 році – 14 лізингових незалежних компаній, а в 2010 ще 24. Починаючи з I кварталу 2008 р., відбувалося зниження кількості укладених договорів, що можна пояснити ускладненням доступу лізингодавців до ринків капіталу. Це змусило останніх більш скрупульозно підходити до аналізу потенційних лізингоотримувачів і фінансувати лише найприбутковіші проекти.

Докладніше проаналізуємо структуру договорів фінансового лізингу за термінами та напрямками вкладень. Я видно криза вплинула також на терміни укладення договорів лізингу. Якщо у 2007 р. в країні переважали договори лізингу від 5-ти до 10 років (52,79 %), то у 2009 р. їхня частка зменшилася до 37,38 % абож на 15,41 %. Починаючи з 2009 р. частка договорів від 5-ти до 10-ти років почала зростати і станом на 01.10.2011 р. становила 47,99 %

П'ятий етап (2010р. і по наш час) відновлення ринку лізингу після падіння за часи економічної кризи.

Ринок лізингу не дивлячись на негативні прогнози досить швидко зміг подолати невтішні наслідки фінансово-економічної кризи. Вже на початку першого кварталу 2010 року ми можемо спостерігати зростання кількості та вартості договорів фінансового лізингу. Внаслідок такої тенденції, ринок лізингу України перевищив навіть до кризові показники свого розвитку. Тобто в ці роки завдяки такому стрімкому відновленню, на фінансових ринках та покращення макроекономічної ситуації відіграли важливу роль у швидкому відновленню вітчизняного ринку. Станом на 31 грудня 2011 р. відповідно до розміру лізингового портфеля та вартості активів виділяють таких найбільших лізингодавців-членів Асоціації Українське Об'єднання Лізингодавців": ВТБ Лізинг Україна, Райффайзен Лізинг Аваль, ІНГ Лізинг Україна, УніКредит Лізинг, ОТП Лізинг Таким чином, криза виступила ніби перевіркою лізингових компаній на фінансову стійкість, якість сформованого лізингового портфеля, ефективність ризик-менеджменту та раціональність стратегічного управління.

Усе зазначене вище зумовило погіршення якісних показників лізингової діяльності, а саме: зменшення частки лізингу в ВВП та в інвестиціях в основні засоби. У 2009 р. частка лізингу в ВВП скоротилася у 4 рази, порівняно з попереднім роком, і становила 0,27 %. Частка лізингу в інвестиціях в основні засоби зменшилася до 1,65 %.



Провівши таке дослідження формування ринку можна зробити висновки, і вказати деякі недоліки нашого розвитку лізингу.

Отже, ринок лізингових послуг в Україні тільки-но формується і знаходиться на початковому етапі розвитку. Нормативно-правове забезпечення є недосконалим та суперечливим. Відсутній вторинний ринок лізингового майна. Лізингодавці, зменшуючи ризики діяльності, намагаються надавати в лізинг переважно ліквідне майно. Лізингоотримувачу притаманна психологія покупця. Основними чинниками, що стримують розвиток лізингу в Україні, є: нестабільна макроекономічна ситуація і недостатня увага держави до проблем реального сектора економіки; висока вартість лізингових послуг внаслідок обмеженості доступу лізингодавців до дешевих фінансових ресурсів; низька кредитоспроможність потенційних лізингоодержувачів; низький рівень якості вітчизняної техніки та орієнтація високорентабельних підприємств на закупівлю імпоротної техніки й обладнання тощо. Проте дана сфера має значні перспективи щодо розвитку, але він можливий лише за умови створення сприятливого економічного та правового середовища.

Таким чином, лізингові операції — відносно молодий вид діяльності фінансових установ в ринковій економіці, але його запровадження та вдале використання є досить потужним альтернативним джерелом поповнення матеріально-технічного забезпечення. Україні потрібно уже сьогодні створити всі умови для використання переваг лізингу. Зокрема, надати податкові пільги учасникам лізингового середовища, вдосконалити нормативно-правову базу та здійснювати контроль на державному рівні за механізмом здійснення лізингових операцій та економіки країни в цілому.

Список літератури

1. Стаття: УДК 336.7 Галецька Т.І., ЛІЗИНГ В УКРАЇНІ: ІСТОРИЧНИЙ АСПЕКТ ВИНИКНЕННЯ І СТАНОВЛЕННЯ.
2. Стаття: Другова В.Т. Формування і розвиток ринку лізингу в Україні журнал: 2012 Регіональна економіка ISSN 1562-0905 (2012 №3(65)).

КАДРОВЕ ЗАБЕЗПЕЧЕННЯ КІРОВОГРАДСЬКОГО РЕГІОНУ

Р.О. Топоров, ст. гр. МЕ-09-1,
І.М. Сочинська-Сибірцева, доц., канд. екон. наук
Кіровоградський національний технічний університет

Аналізуючи сучасний стан кадрового забезпечення по Кіровоградській області можна з впевненістю говорити про постійне зменшення кількості населення в області (відповідно до таблиці 1). Не підвищуються темпи відтворення населення, внаслідок чого його структура набуває більш вираженого депопуляційного характеру, посилюється інтенсивність трудової еміграції працездатного населення. За експертними оцінками, сьогодні за кордоном працюють понад 3,5 млн. наших співвітчизників. Чисельність постійного населення у 2012 році склала 996 тис. осіб, що на 7,6 тис. менше ніж у 2011 році, на 15,4 тис. менше ніж у 2010 році і на 24,6 тис. осіб менше ніж у 2009. Важко сказати, що цей показник є лише негативного або позитивного характеру, так як економічно активне населення працездатного віку зросло у 2012 році на 0,9 тис. осіб по відношенню до 2011 року і на 5,4 тис. осіб у порівнянні з 2010-м роком.

Позитивним фактором є тенденція до зменшення економічно активного населення старше працездатного віку. Починаючи з 2009-го їх кількість поступово зменшується. У порівнянні з 2008-м роком відбулося зменшення на 9,38%, з 2009-м – на 17,34%, і з 2011-м на 3,17%. Цей показник досить суттєвий і тому його не можна однозначно віднести лише до демографічного фактору[1].

Таблиця 1 – Характеристика населення Кіровоградської області за рівнем зайнятості та економічної активності (тис. осіб).

Показники	2008	2009	2010	2011	2012	Динаміка 2012/2008 %
Економічно активне населення	499,2	480,3	473,5	474	473,7	94,89
Працездатного віку	458,7	435,9	431,6	436,1	437	95,27
Старше працездатного віку	40,5	44,4	41,9	37,9	36,7	90,62
Зайняте населення	459,1	432,7	431,2	433,1	433,7	94,47
Працездатного віку	418,6	388,3	389,3	395,2	397	94,84
Старше працездатного віку	40,5	44,4	41,9	37,9	36,7	90,62
Безробітне населення (за методологією МОП)	40,1	47,6	42,3	40,9	40	99,75
Працездатного віку	40,1	47,6	42,3	40,9	40	99,75
Старше працездатного віку	-	-	-	-	-	-

Рівень зайнятості населення в усіх сферах економічної діяльності характеризується негативною динамікою, так як за останні роки цей показник зменшився на 25,73%.

Серед усіх сфер економічної діяльності найбільшу кількість зайнятих працівників має сфера сільського господарства, мисливства та лісового господарства – 27,11% усіх працюючих. Також варто відмітити те, що цей показник має позитивну динаміку, хоча досі не досяг рівня 2008-го року. Друге місце розділяють між собою сфери торгівлі (16,17%) та промисловості (16,03%). Але якщо сфера торгівлі має тенденцію до покращення, то, на превеликий жаль, для промисловості Кіровоградського регіону характерна прямо протилежна динаміка. Лише за останній рік кількість зайнятих працівників у сфері промисловості зменшилась на 714 осіб, а за 5 років – на 2714 осіб. Така ситуація свідчить про те, що розвиток області здійснюється в напрямку падіння освітньо-кваліфікаційного та інноваційного рівня трудового потенціалу, замість зростання обсягів виробництва високотехнологічної та наукомісткої продукції.

Таблиця 2 – Динаміка працевлаштованих громадян за видами економічної діяльності (осіб).

	Зайнято в економіці області					
	2008	2009	2010	2011	2012	Динаміка 2012/2008 %
Зайнято в усіх сферах економічної діяльності	40339	28691	29334	30425	29961	74,27
	100	100	100	100	100	
Із них зайнято в галузях економіки						
Сільське господарство, мисливство та лісове господарство	8816	7468	7008	7641	8122	92,13
У % до усіх зайнятих	21,85	26,03	23,89	25,11	27,11	
Промисловість	7517	5235	5367	5517	4803	63,90
У % до усіх зайнятих	18,63	18,25	18,30	18,13	16,03	
Торгівля; ремонт автомобілів, побутових виробів та предметів особистого вжитку	6702	3952	4568	4541	4845	72,29
У % до усіх зайнятих	16,61	13,77	15,57	14,93	16,17	
Діяльність транспорту та зв'язку	2440	1327	1425	1328	1314	53,85
У % до усіх зайнятих	6,05	4,63	4,86	4,36	4,39	
Державне управління	1303	1141	1148	1236	1282	98,39
У % до усіх зайнятих	3,23	3,98	3,91	4,06	4,28	
Освіта	1124	980	895	1079	1174	104,45
У % до усіх зайнятих	2,79	3,42	3,05	3,55	3,92	
Охорона здоров'я та надання соціальної допомоги	1410	1165	1156	1201	1257	89,15
У % до усіх зайнятих	3,50	4,06	3,94	3,95	4,20	

Як видно з таблиці 3, більша частина попиту на кваліфікованих працівників зосереджена у сфері сільського господарства, мисливства та лісового господарства. Але незважаючи на це, кількість необхідних нашому регіону фахівців цього виду діяльності скоротилась на 41,26% у порівнянні з 2008-м роком, та на 15,09% на відміну від 2011-го року.

Промисловість Кіровоградського регіону у 2012 році потребувала 60 фахівців, що у 2 рази менше ніж 5 років тому і на 19 осіб менше ніж в 2011-му році. Свою увагу варто зосередити на потребі регіону в кадрах у таких сферах економічної діяльності як: видобувна промисловість і виробництво та розподілення електроенергії, газу та води. В першому випадку спостерігається стабільний попит на фахівців видобувної промисловості. У 2012 році ця потреба склала 116 осіб, що на 57,51% (- 157 осіб) менше ніж у 2008-му році і на 27 осіб менше ніж у 2011-му році. Відповідно сфера виробництва та розподілення електроенергії, газу та води в 2012-му році потребувала 101-го працівника, що на 11% більше ніж 5 років тому і на 9 осіб менше ніж у 2011-му році.

Таблиця 3 – Динаміка потреби підприємств у працівниках за видами економічної діяльності.

	Попит області на кваліфікованих працівників (осіб)					
	2008	2009	2010	2011	2012	Динаміка 2012/2008, %
Всього	2263,00	1274,00	1360,00	1615,00	1366,00	74,27
	100	100	100	100	100	
Із них зайнято в галузях економіки						
Сільське господарство, мисливство та лісове господарство	1064	588	621	736	625	58,74
У % до суми попиту	47,02	46,15	45,66	45,57	45,75	
Промисловість	120	44	18	79	60	50,00
У % до суми попиту	5,30	3,45	1,32	4,89	4,39	
видобувна промисловість	273	98	118	143	116	42,49
У % до суми попиту	12,06	7,69	8,68	8,85	8,49	
переробна промисловість	13	9	4	9	1	7,69
У % до суми попиту	0,57	0,71	0,29	0,56	0,07	
виробництво та розподілення електроенергії, газу та води	91	67	90	110	101	110,99
У % до суми попиту	4,02	5,26	6,62	6,81	7,39	
Будівництво	31	22	24	24	14	45,16
У % до суми попиту	1,37	1,73	1,76	1,49	1,02	
Діяльність готелів та ресторанів	131	79	187	104	122	93,13
У % до суми попиту	5,79	6,20	13,75	6,44	8,93	
Освіта	87	87	69	85	84	96,55
У % до суми попиту	3,84	6,83	5,07	5,26	6,15	

В області послуги у сфері освіти надають: 461 дошкільний навчальний заклад (рівень охоплення дітей дошкільною освітою - 57 %) (далі - ДНЗ), 561 загальноосвітній навчальний заклад (далі - ЗНЗ), 29 професійно-технічних закладів (далі - ПТУ), 19 вищих навчальних закладів (далі - ВНЗ). Результати зовнішнього незалежного оцінювання засвідчують необхідність поліпшення якості надання освітніх послуг[2].

Проаналізувавши дані статистичного щорічника Кіровоградського регіону щодо підготовки ВУЗ-ами фахівців, а також потребу регіону в фахівцях, можна з впевненістю сказати, що попит області у фахівцях задовольняються повністю. Сумарна потреба області на 2012-й рік складала 1366 осіб, в той час як вищі навчальні заклади III-IV рівнів акредитації у 2012-му році випустили 4 тис. фахівців. Таке перенасичення ринку праці не є позитивним фактором, так як 2634 осіб є, практично, потенційними безробітними. І це не беручи до уваги 2,1 тис. випускників ВУЗ-ів I-II рівнів акредитації.

Таблиця 4 – Вищі навчальні заклади.

Показники	2008	2009	2010	2011	2012	Динаміка 2012/2008 %
Прийнято студентів до закладів за рік, тис. осіб	7,1	5,5	7,2	5	5	
I-II рівнів акредитації	2,9	2,3	3,2	2,4	2,5	86,21
III-IV рівнів акредитації	4,2	3,2	4	2,6	2,5	59,52
Випущено фахівців закладами за рік, тис. осіб	8	8	7,7	7,1	6,1	
I-II рівнів акредитації	3	2,9	2,7	2,4	2,1	70,00
III-IV рівнів акредитації	5	5,1	5	4,7	4	80,00

Медичні та освітні послуги фактично перетворилися на платні. Звується поле селекції серед обдарованої молоді, з якої в майбутньому могли б з'явитися видатні науковці, інженери, економісти тощо. На сьогодні стан підготовки кадрів у системі вищої та професійно-технічної освіти недостатньо відповідає потребам і особистості, і держави. Це призводить до диспропорцій у співвідношенні попиту та пропозиції на висококваліфікованих працівників на ринку праці, виникненню перевиробництва й одночасного дефіциту за окремими спеціальностями. Для поліпшення ситуації необхідним є приведення системи управління освітою у відповідність до нових соціально-економічних умов розвитку суспільства на основі державної політики, проведення моніторингу ринку праці, застосування маркетингових стратегій розвитку освіти [3].

Список літератури

1. Офіційний веб-сайт Головного управління статистики у Кіровоградській області - <http://www.kr.ukrstat.gov.ua/>
2. Обласна програма "Центральний регіон 2015".
3. Будзан Б. Кадрове забезпечення ринкових перетворень в Україні / Б. Будзан // Економічний часопис. – 1999. – № 10 – С. 22-24.

ЕТИКЕТ ЯК СУКУПНІСТЬ ПРАВИЛ ПОВЕДІНКИ ЛЮДИНИ

М.О. Жуков, ст. гр. МЕ 11,
В.С. Мороз, проф., канд. техн. наук
Кіровоградський національний технічний університет

Культура спілкування має не тільки внутрішню (моральну, психологічну), а й зовнішню сторону – етикет, норми якого досить значущі в моральному плані.

Етикет – це сукупність правил поведінки, які регулюють зовнішні прояви людських стосунків (ставлення до інших людей, форми звертання, поведінку, манери тощо). Це складова зовнішньої культури окремої людини і суспільства загалом. Людина, спілкуючись відповідно до загальноприйнятих норм і правил, демонструє свою готовність зважати на ту спільноту людей, серед яких вона живе.

У сучасному вигляді та значенні слово *Етикет* (від фр. *étiquette* – етикетка, напис) вперше було вжито при дворі короля Франції Людовіка XIV – гостям роздали картки (етикетки) з викладенням того, як вони мають поводитися; хоч певні зводи норм і правил поведінки існували вже з найдавніших часів. Традиційно прийнято вважати, що країнами-родоначальницями етикету є Англія та Франція. Певні моральні правила й манери поведінки зародились приблизно у XIV столітті в Італії, де вже на той час соціальна екзистенція й культура особистості почали висуватись на одне з провідних місць.

Метою дослідження є узагальнити досвід становлення розвитку етикету, зокрема в Україні. З'ясувати сутність проблем етикету в Україні на сучасному етапі, а також виявлення суперечностей концепції етикету.

Проте, незважаючи на загальне усвідомлення етичного аспекту проблематики залишається актуальним цілісний розгляд етикету як самостійної галузі наукової теорії в динаміці її виникнення, становлення та трансформації.

З українських дослідників окремі питання цієї проблеми у своїх працях порушували О. Кузнєцова, Т. Приступенко, С. Кияшко, В. Зоркін, В. Здоровега, А. Матвійчик, К. Остащенко.

Греки вважали, що людина може поводитися добре лише тоді, коли вона має певні моральні якості, гармонію “духу та тіла” (за Платоном), зовнішнього та внутрішнього. Пристойна поведінка – це результат осмисленого ставлення до власних вчинків, відповідальності за їх наслідки. Не випадково, великі гуманісти минулого про етикет говорили так: “Гарні манери складаються з дрібних самопожертв” (Р. Емерсон); “Поведінка – це дзеркало, в якому кожен показує свій образ” (Й.В. Гете); “Спілкуючись з людьми, думай не про свою користь, а про користь того, з ким спілкуєшся, і не про те, як ти будеш судити про нього, а як він буде судити про тебе” (Л. Толстой); “У будь-якому дрібному, навіть незначному, непримітному вчинку вже виявляється весь наш характер: дурень і виходить і виходить, і сідає і встає з місця, і мовчить і посувається інакше, аніж розумна людина” (Ж. де Лабрійєр) [1].

Етикет наслідує кращі моральні принципи, норми, звичаї, традиції поведінки та культуру спілкування всіх народів. Вони є загальнолюдськими або притаманними певному народові.

В Америці у 1946 р. було створено Інститут етикету. Його заснувала Емілія Поуст, “перша дама етикету”, як її назвали тоді. Цей інститут мав на меті зберегти традиції, розвинути певні форми поведінки та поширити їх у суспільстві. Тим самим вона констатувала, що етикет, як і саме життя, є постійно змінюваною системою, а не чимось сталим, встановленим раз і назавжди. У різних країнах почали приділяти дедалі більше уваги етикету, аби досягти успіху в переговорах, залучити клієнтів до ділових стосунків, створити

привабливий імідж [2]. Для того щоб досягти цього, японці, наприклад, на різноманітні форми навчання з етики й моралі підприємництва, ділового етикету, культури спілкування, витрачають нині до 700 млн доларів на рік [3].

В Україні письмові настанови про те, як слід поводитись у суспільстві, з'явилися майже одночасно з розвитком писемності. Звичайно, на зовнішні форми поведінки людей, їх манери та уподобання, вміння тримати себе в оточенні інших впливали умови життя. Тому й правила поведінки та прояви етикету різнилися, скажімо, в дворянському колі та селянській хаті.

Українці завжди відзначалися великою гостинністю. Раніше, стрічаючи гостей, господарі низько схиляли голову, тримаючи при цьому руку на серці (зокрема жінки). Сьогодні етикетні правила спілкування українців надзвичайно колоритні. Вони увібрали в себе риси національно – культурної специфіки мовної поведінки українців. Вивчення їх є залученням до духовності українського народу, до кращих набутоків його культури.

Проте сучасні дослідження показують, що проблемою етикету в Україні є поступове витіснення норм поведінки які історично склалися. З боку держави цьому питанню приділяється недостатня увага, не ведеться належне фінансування.

Отже, норми та правила поведінки, які з'явилися на ранніх етапах розвитку суспільства і лише з часом отримали загальну назву “етикет”, виникли з потреби людей до спільної діяльності. Пізніше вони пристосовувалися відповідно до матеріального становища людей та їхнього місця в суспільній ієрархії.

Список літератури

1. Холопова Т.И., Лебедева М.М. Протокол и этикет для деловых людей. – М., 1994.
2. Попов Л.А. Десять лекций по этике: Учеб. пособие для студентов высш. учеб. Заведений. – М., 2001.
3. Роджерс Ф. ИВМ. Взгляд изнутри. Человек, фирма, маркетинг: Пер. с англ. - М., 1990.

ЗАРУБІЖНИЙ ДОСВІД МОТИВАЦІЇ ІНТЕЛЕКТУАЛЬНОЇ ПРАЦІ ТА МОЖЛИВОСТІ ЙОГО ВИКОРИСТАННЯ В УКРАЇНІ

Я.С. Тараненко, *ст. гр. УП-09,*
О.В. Сторожук, *доц., канд. екон. наук*
Кіровоградський національний технічний університет

Ефективність діяльності підприємства за інших однакових умов визначається особистим ставленням людини до праці, її трудовою поведінкою та мотивацією. В сучасних умовах розвитку суспільства, використання теорії мотивації дозволяє стимулювати та заохочувати працівників організації до реалізації її цілей. Проблеми мотивації вивчаються, постійно аналізуються результати досліджень та роботи зарубіжних фірм. Однак, в останні 10-15 років в практиці підприємств України мало звертається уваги на формування ефективної системи мотивації працівників. У той же час в більшості країн західної Європи, США та Японії мотиваційні системи управління персоналом набули великого значення, і вони можуть успішно застосовуватись українськими підприємствами [2].

Значний внесок в розвиток теорії мотивації зробили відомі зарубіжні та вітчизняні науковці. Фундаментальні поняття та сучасні теорії, що стосуються мотивації були

розроблені у працях таких економістів, як А. Сміт, Д. Рікардо, Й. Шумпетер, А. Маслоу, М. Вебер Ф. Герцберг та інші. Більшість українських дослідників таких як І. Бондар, А. Колот, Е. Лібанова, Т. Кір'ян,

Метою аналізу даного питання є вивчення та аналіз зарубіжного практичного досвіду застосування інноваційної мотивації, визначення перспективних напрямів його використання в умовах підприємств України.

Мотивація відноситься до числа проблем вирішення яких у світовій практиці завжди приділялась велика увага. Українська теорія та практика найчастіше обмежується оплатою праці, основною та фіксованою тарифними ставками й посадовими окладами, які є малоефективними. В більшій мірі на наших підприємствах застосовують лише фінансові та економічні стимули, а такі як трудові та професійні не використовуються взагалі. На відміну від зарубіжних підприємств, де теорія мотивації вже десятиліттями не тільки вивчається і поглиблюється, але й втілюється на практиці. Існує достатня кількість теорій та концепцій, які кожна країна використовує для досягнення найкращого результату. Закордонний досвід може послужити основною базою для розробки власних способів та інструментів мотивування персоналу. В даний час привертають увагу моделі мотивації японських, американських, а також західноєвропейських фірм. При чому у західноєвропейській можна виокремити три найбільш характерних, це – французька, німецька та шведська, кожна з яких має свої особливості [1].

Головний зміст мотиваційного механізму інтелектуальної трудової діяльності має полягати не у примусі співробітників, а у формуванні в них довготривалого інтересу до неї. Особливістю мотиваційного механізму творчої активності є усвідомленість, рефлексивний характер, особистісно значуща оцінка діяльності. Тому мотиваційний механізм інтелектуальної діяльності втрачає деякі елементи мотиваційного механізму трудової діяльності, однак загалом він стає більш складним та інтегрує найкращі риси різних підходів мотивації. Зі становленням праці як творчості почався процес перетворення мотивації творчості на всезагальний механізм залучення до діяльності, однак суттєво збагачений та розвинений.

Зарубіжний досвід спонукання до інноваційної діяльності працівників в епоху економіки знань стає відображенням значно збагачених підходів до мотивації праці, які містять чотири самостійні методи мотивації:

- 1) грошовий – вплив на трудову поведінку працівника шляхом матеріального підкріплення її бажаних проявів та ігнорування небажаних;
- 2) цільовий – винагорода за працю прямо залежить від оцінки результату роботи працівника, що визначається на підставі встановленої системи трудових показників;
- 3) збагачення змісту праці – реструктуризація індивідуальних посадових обов'язків (американських підхід), реорганізація індивідуальної праці в колективну (західноєвропейський підхід);
- 4) партисипативність – залучення працівників до управління підприємством, широка участь працівників у раціоналізаторській діяльності, надання працівникам права формувати робочі групи з тих співробітників, з якими би вони бажали працювати разом.

Проте пряме запозичення зарубіжних методів мотивації працівників в інноваційній сфері українськими підприємствами не стане запорукою успіху. Причина неотримання відповідного соціально-економічного ефекту від запровадження таких методів лежить не лише в площині нинішньої невідповідності між рівнями розвитку економічних, соціальних і політичних систем розвинених країн й України. Для кожного працівника мотиваційний процес унікальний, що пов'язано з різним внутрішнім прагненням до досягнення результату – одні встановлюють високий рівень, інші орієнтуються на відносно нижчий, в силу психологічних факторів один і той самий стимул по-різному впливає на поведінку працівника. Навіть за умови приблизно однакового розвитку української та західноєвропейської економічних систем, існують особливості національної культури, які

також значною мірою визначають якість кінцевого результату рецепції методів мотивації. Серед таких особливостей виокремимо домінування колективізму на індивідуалізм, високий рівень дистанції влади та незначне бажання йти на ризик. Рецепція напрацьованих світовою практикою методів мотивації вимагає адаптації з врахуванням ментальних особливостей трудового процесу для українських працівників та особливостей ведення вітчизняного підприємства[2].

Слід відмітити популярність за кордоном серед грошових методів мотивації індивідуалізацію грошових доходів. Індивідуалізація грошових доходів виражається у зниженні тарифної частини заробітної плати і зростанні її змінної частини, яка залежить від особистого внеску працівника у результати діяльності підприємства. Поміж тим, даний метод мотивації дає кращі результати у країнах з розвинутою індивідуалістичною культурою (наприклад, США та Англія). Для працівників підприємств характерна орієнтація на так звану колективістську культуру. Даний тип культури відрізняється тим, що особистість визначається соціальною системою, люди виявляють зацікавленість до згуртованого колективу, колективні цілі превалюють над індивідуальними. Остання риса є суттєвою характеристикою інноваційної діяльності працівників. Адже на інноваційних підприємствах індивідуальна праця новаторів заміщується колективною працею у формі роботи в проектних групах, інтегральної організації робіт, яка означає спільну роботу над виробничим завданням дослідників, конструкторів, економістів, юристів та інших фахівців.

Список літератури

1. Петренко В. П. Інтелектуальні ресурси соціально-економічних систем: аспекти інноваційного управління [Текст] / В. П. Петренко // Монографія. – Івано-Франківськ : ПП Курилюк, 2009. – 196 с.
2. Грішнова О.А. Інтелектуалізація праці – визначальна ознака постіндустріального суспільства // Теоретичні і практичні аспекти економіки та інтелектуальної власності. – 2009. – С. 147-150

ОСОБЛИВОСТІ МОТИВАЦІЇ ІНТЕЛЕКТУАЛЬНОЇ ПРАЦІ

**Н.О. Лапшин, ст. гр. УП-09,
О.В. Сторожук, доц., канд. екон. наук
Кіровоградський національний технічний університет**

Мотивація інтелектуальної праці є однією з найважливіших умов досягнення бізнесом його виробничих, інноваційних, ринкових цілей. Це обумовлено пріоритетною роллю інтелектуальних ресурсів в економіці знань, що формується, особливостями інтелектуальної праці, спрямування якої на досягнення цілей бізнесу вимагає нових підходів до її організації. Мотивацію інтелектуальної праці треба визнати складовою системи управління знаннями, оскільки працівники є носіями специфічних неявних знань, залучення яких фірмою є умовою її ефективності та конкурентоспроможності.

Актуальність дослідження полягає у тому, що в світовому досвіді ще досить мало прикладів і технологій управління мотивацією інтелектуальної праці людських ресурсів, за виключенням мотивації інноваційної діяльності. Тому, побудова таких інтелектуальних механізмів спонукування працівника, які б були здатними, по-перше, обслуговувати систему генерування знань на основі підходу до глибинного проникнення у суть проблем і, по-друге, збалансовувати пошук працівника у його у фізичній, емоційній, енергетичній та ментальній

сферах задля підвищення продуктивності як окремо узятій соціально-економічної системи, так і національного господарства, є необхідністю.

Аналіз питань, що пов'язані з мотивацією інтелектуальної праці розглянуті в наукових працях зарубіжних та вітчизняних учених, таких як: Б. Генкіним, П. Завліним, В. Іноземцевим, Г. Слезінгером, а також А. Колот, І. Галиця, М. Семикіна, І. Петрова, А. Чухно та інші.

Разом з тим, досі не достатньо дослідженими залишаються багато складових аспектів проблеми мотивації інноваційної діяльності.

Метою аналізу даного питання є визначення деяких особливостей мотивації інтелектуальної праці.

Працівники стають дедалі більш гнучкими в адаптації до змін, викликаних науково-технічним прогресом. Зростають вимоги до інтелектуальних і творчих здібностей працівників. Інноваційна діяльність працівників ґрунтується на безпосередньому зв'язку з саморозвитком і самореалізацією особистості в процесі створення нової продукції на підприємстві.

У ХХ ст. виникло поняття інтелектуальної праці, яке слід розуміти під «... ефективним використанням інтелектуально-ресурсного потенціалу особи чи групи осіб...» з метою отримання інтелектуальної продукції – «... результати інтелектуальної діяльності особи чи групи осіб, втілені у відкриттях, винаходах, патентах, наукових звітах і доповідях, рішеннях, проектах, планах, програмах, стратегіях, раціоналізаторських пропозиціях, творах літератури, мистецтва, музики тощо» [3, с. 77-79].

Для підприємства край важливе підтримання творчої ініціативи, сприяння в засвоєнні та використанні працівниками новітніх досягнень науки на виробництві, зацікавлення та задоволення працівника своєю роботою. Але метою інноваційної праці будь-якого підприємства є, в першу чергу, отримання прибутку, тобто досягнення комерційного результату. Отже, не лише самореалізація особистості, але й прибуток майбутніх періодів від інноваційної діяльності є одним з основних критеріїв в оцінці значення інноваційної діяльності працівників. Мотивація в цьому контексті виконує роль не каталізатора творчості задля творчості та свободи утвердження особистості, а творчості як передумови формування якісно нового рівня розвитку людини та створення на цьому підґрунті конкурентних переваг для підприємства [1, с. 148].

У структурі мотивації персоналу виділяють внутрішню та зовнішню складові. До внутрішньої мотивації відносять зміст і значимість роботи, зацікавленість та задоволеність трудовим процесом. Зовнішня мотивація охоплює три складові елементи. По-перше, це матеріальне стимулювання у вигляді заробітної плати, доплат, премій тощо. По-друге, це трудова мотивація яка виражена, з одного боку, у підвищенні рівня відповідальності, самостійності при вирішенні виробничих завдань, розвитку комунікаційних зв'язків у колективі, вдосконаленні організації праці на робочому місці, а з іншого боку, у самовираженні та самореалізації працівника. По-третє, це статусна мотивація, яка характеризується суспільним визнанням виробничих заслуг працівника, бажанням мати професійний та моральний авторитет, бути неформальним лідером у колективі.

Класифікація матеріальної мотивації інноваційної праці персоналу підприємств:

– за формою матеріальної мотивації:

І. Пряма матеріальна мотивація:

1. Розмір окладу:

– підвищення розміру окладу за здійснення інноваційної діяльності;

– збереження середньої заробітної плати при звільненні від основної роботи для участі в інноваційній діяльності (впровадженні винаходу, корисної моделі, промислового зразка чи раціоналізаторської пропозиції);

– оплата у розмірі не нижче середнього заробітку за місцем постійної роботи за впровадження винаходу, корисної моделі, промислового зразка чи раціоналізаторської пропозиції;

2. Премія:

- за ініціативність;
- за підвищення рівня продуктивності праці;
- за підвищення рівня якості продукції (технології виробництва, методу управління);
- за участь у розробці, впровадженні та освоєнні нової техніки, технологій, виробництві нової продукції, застосуванні новітніх методів праці тощо.

3. Винагорода:

- автору раціоналізаторської пропозиції;
- автору винаходу;
- автору раціоналізаторської пропозиції (винаходу), що безпосередньо не використовується, але визнана підприємством як перспективна.

4. Інші виплати:

- надбавка за стаж наукової роботи;
- доплата за науковий ступінь кандидата або доктора наук;
- доплата за складні умови праці (наприклад, участь в експериментаторських роботах).

II. Непряма:

- оплата підприємством навчання працівника;
- оплата підприємством участі працівника в науково-практичних конференціях, публікацій наукових робіт;
- надання працівнику оплачуваної творчої відпустки для закінчення дисертації на здобуття наукового ступеня кандидата або доктора наук, для написання наукової праці.

– за напрямом здійснення матеріальної мотивації:

I. Заходи прямої мотивації, які направлені на:

- мотивацію персоналу, посадові обов'язки якого передбачають участь в інноваційному процесі (конструктори, інженери та інші працівники);
- мотивацію персоналу, посадові обов'язки якого не містять положень щодо прямої участі в діяльності з винахідництва, раціоналізаторства тощо.

II. Заходи непрямої мотивації, які направлені:

- стимулювання підприємств, підприємців та інших зовнішніх учасників у сфері комерціалізації інновацій, розробки і виробництва продукції на основі винаходів, корисних моделей, ноу-хау тощо;

– надання послуг інноваторам у сфері проведення патентних, інвестиційних та маркетингових досліджень, юридичного представництва інтересів перед патентним відомством та у суді.

– за тривалістю матеріальної мотивації:

1. Одноразова виплата або матеріальна допомога непрямого характеру (наприклад, премія за проявлену ініціативність за результатами роботи над новим проектом);
2. Систематична виплата (наприклад, надбавка за стаж наукової роботи).

– за ієрархічною підпорядкованістю матеріальної мотивації:

1. Гарантований рівень заробітної плати;
2. Премії та інші виплати за результатами (індивідуальної) інноваційної діяльності працівника (місячні, кварталні або річні);

3. Премії та інші виплати за результатами інноваційної діяльності відділу (квартальні);

4. Премії та інші виплати за результатами діяльності підприємства в цілому (річні).

Впровадження на підприємстві системи матеріального стимулювання інноваційної діяльності персоналу передбачає застосування процедури економічного обґрунтування

матеріальних виплат різних форм. Одним з розповсюджених критеріїв оцінки ефективності застосування системи матеріального стимулювання є оцінка співвідношення отриманого ефекту від використання даної системи та здійснених витрат на її проведення. Якщо досягнуто додатковий ефект, який перевищує за розміром виплати стимулюючого характеру, система матеріального стимулювання визнається ефективною. Досягнення ефективності функціонування системи матеріального стимулювання є наслідком правильного вибору економічно обґрунтованого набору показників оцінювання, а також нормативів та умов преміювання.

Отже, потрібен пошук шляхів, моделей, методів та інструментів мотивації інтелектуальної праці персоналу підприємств, тобто мотивації персоналу в першу чергу як «носіїв інтегрального інтелекту» організації до активної інтелектуальної діяльності, орієнтованої на гармонізовану трисдину мету «користь носія інтелекту – користь організації, в якій він працює – користь суспільства, в якому функціонує організація». Саме таким шляхом людські ресурси будуть приносити відчутну користь українським підприємствам та організаціям, якщо українські керівники навчатимуться ними управляти, спрямовувати та надихати.

Список літератури

1. Грیشнова О.А. Інтелектуалізація праці – визначальна ознака постіндустріального суспільства // Теоретичні і практичні аспекти економіки та інтелектуальної власності. – 2009. – С. 147-150
2. Противоречия и интегративныетенденциивразвитииобщественнойформы труда в процесепостиндустриализации: Автореф. дис..канд. экон. наук: 08.01.01/ Мартынюк О. И.; ГУКузГТУ. – Кемерово, 2006. – 23 с.
3. Петренко В. П. Управление процессами интеллектокористування в соціально-економічних системах [Текст] / В. П. Петренко // Наукова монографія. – Івано-Франківськ: «Нова Зоря», 2006. – 352 с.
4. Петренко В. П. Інтелектуальні ресурси соціально-економічних систем: аспекти інноваційного управління [Текст] / В. П. Петренко // Монографія. – Івано-Франківськ: ПП Курилук, 2009. – 196 с.

СОЦІАЛЬНІ ТА СОЦІАЛЬНО-ПСИХОЛОГІЧНІ ПЕРЕДУМОВИ ЕФЕКТИВНОЇ КОЛЕКТИВНОЇ ДІЯЛЬНОСТІ

Ю.Е. Плахтій, ст. зр. VII-09, Т.В. Вербіцька, асист.
Кіровоградський національний технічний університет

Важливою умовою ефективності функціонування організацій є наявність у ній сприятливого соціально-психологічного клімату, який включає такі фактори: цілеспрямованість, характеризує цілі спільної взаємодії, тобто потреби, ціннісні орієнтації членів організації, засоби і способи взаємодії; вмотивованість, яка розкриває причини трудової, пізнавальної, комунікативної та іншої активності членів організації; емоційність, що виявляється в емоційному відношенні людей до взаємодії, у специфіці емоційних, неформальних відносин в організації; стресостійкість, що характеризує здатність організації злагоджено і швидко мобілізувати емоційно-вольовий потенціал людей для протидії деструктивним силам; інтегративність, що забезпечує необхідний рівень єдності думок, узгодженості дій; організованість, обумовлена особливостями процесів управління та самоврядування [1].

В умовах сучасної науково-технічної революції постійно зростає інтерес до явища соціально-психологічного клімату колективу.

Актуальність даної проблеми диктується, насамперед, зростанням вимог до рівня психологічної включеності індивіда в його трудову діяльність і ускладненням психічної життєдіяльності людей, постійним зростанням їх особистісних домагань.

Значимість соціально-психологічного клімату визначається також тим, що він здатний виступати як фактор ефективності тих чи інших соціальних явищ і процесів, служити показником як їх стану, так і їх зміни під впливом соціального й науково-технічного прогресу.

Існують декілька визначень поняття «соціально-психологічний клімат». Так, Е.С.Кузьмін вважає, що поняття психологічний клімат відображає характер взаємин між людьми, переважаючий тон суспільного настрою, рівень управління, умови та особливості праці і відпочинку в даному колективі. Б.Ф.Ломов включає в поняття психологічний клімат систему міжособистісних відносин, психологічних за природою (симпатія, антипатія, дружба); психологічні механізми взаємодії між людьми (наслідування, співпереживання, сприяння); систему взаємних вимог, загальний настрій, загальний стиль спільної трудової діяльності, інтелектуальне, емоційне і вольове єдність колективу. В. М. Шепель одним з перших спробував розкрити зміст поняття соціально-психологічний клімат як емоційне забарвлення психологічних зв'язків членів колективу, що виникає на основі їх близькості, симпатії, збігу характерів, інтересів і схильностей.

Р.Х.Шакуров розглядає поняття психологічного клімату з двох його сторін: психологічної, яка розкривається в емоційних, вольових, інтелектуальних станах і властивості групи і соціально-психологічної, яка проявляється в інтеграційних особливостях психології групи, значущих для збереження її цілісності і для її функціонування як самостійного об'єднання людей.

На думку К. К. Платонова і В. Г. Козакова соціально-психологічний клімат - це така властивість групи, яке визначається міжособистісними відносинами, що створюють стійкі групові настрої і думки від яких залежить ступінь активності в досягненні цілей, що стоять перед групою. У соціально-психологічному кліматі Б. Д. Паригін бачить не просто суму психічних складових його індивідів, а потужний чинник посилення психологічного настрою членів колективу [2].

Удосконалення соціально-психологічного клімату колективу - це завдання розгортання соціального та психологічного потенціалу суспільства й особистості, створення найбільш повнокровного способу життя людей. Формування сприятливого соціально-психологічного клімату трудового колективу є однією з найважливіших умов боротьби за зростання продуктивності праці і якості своєї продукції. Разом з тим соціально-психологічний клімат є показником рівня соціального розвитку колективу і його психологічних резервів, здатних до більш повної реалізації. А це, у свою чергу, пов'язано з перспективою зростання соціальних факторів у структурі виробництва, вдосконаленням, як організації, так і умов праці. Від рівня оптимальності соціально-психологічного клімату кожного окремого трудового колективу багато в чому залежить і загальна соціально-політична, ідеологічна атмосфера суспільства, країни в цілому.

Ефективність спільної діяльності багато в чому залежить від оптимальної реалізації особистісних і групових можливостей. Сприятлива атмосфера в групі не тільки продуктивно впливає на результати її діяльності, а й перебудовує людини, формує його нові можливості і проявляє потенції. У зв'язку з цим виникає необхідність в оптимізації стилю міжособистісної взаємодії. Актуальність даної проблеми диктується і дедалі сильнішим в наші дні колективним характером людської діяльності та актуальними проблемами ефективності організації та управління людьми, регуляції розгортаються між ними відносин, використання виховних та психотерапевтичних впливів.

У загальному вигляді соціально-психологічний клімат являє собою переважний і відносно стійкий настрій колективу, який знаходить різноманітні форми прояву в його життєдіяльності.

Формування сприятливого соціально-психологічного клімату трудового колективу є однією з найважливіших умов боротьби за зростання продуктивності праці та якості надаваних послуг. Разом з тим соціально-психологічний клімат є показником рівня соціального розвитку колективу і його психологічних резервів, здатних до більш повної реалізації [3].

Взаємозв'язок між ефективністю організації та її соціально-психологічним кліматом - найважливіша проблема для керівників компанії, фірми. Сприятливий соціально-психологічний клімат - це підсумок систематичної роботи та заходів керівників, менеджерів, психологів і всіх співробітників організації.

Отже, сприятливий соціально - психологічний клімат є умовою підвищення продуктивності праці, задоволеності працівників працею і колективом. Соціально - психологічний клімат виникає спонтанно. Але хороший клімат не є простим слідством проголошених девізів і зусиль окремих керівників. Він є підсумком систематичної виховної роботи з членами колективу, здійснення спеціальних заходів, направлених на організацію відносин між керівниками і підлеглими. Формування і вдосконалення соціально - психологічного клімату - це постійна практична задача керівників будь-якого рангу. Створення сприятливого клімату є справою не тільки відповідальною, але і творчою, яка вимагає знань його природи і засобів регулювання, уміння передбачати вірогідні ситуації у взаємостосунках членів колективу.

Список літератури

1. Карпова А. В. / Психологія менеджменту - Москва: Гардарика, 2007 р
2. Платонов Ю.П. Психологія колективної діяльності: Теоретико-методологічний аспект. - Л.: вид-во ЛДУ, 2003
3. Щокін Г. В. Як ефективно управляти людьми: психологія кадрового менеджменту: Наук. - Пркат. посібник. - К.: МАУП, 2002

ЦІННІСНІ ОРІЄНТАЦІЇ ПРАЦІВНИКІВ У СФЕРІ ТРУДОВОЇ ДІЯЛЬНОСТІ

К.Г. Діманова, ст. гр. VII-09, Т.В. Вербіцька, асист.
Кіровоградський національний технічний університет

Економічна криза в національному та світовому масштабі сприяє підвищенню інтересу до організаційної культури як важливого інструменту стратегічного менеджменту. Формування і цілеспрямоване вдосконалення організаційної культури дає можливість стабілізувати роботу підприємств та підвищити їх конкурентоспроможність. Організаційна культура породжена сформувати колектив і побудити спільні ціннісні орієнтації, що будуть сприяти ефективному розвитку спільної організації, в якій працює даний колектив.

Головні проблеми, які спонукають пошук життєво важливих цілей, сенсу життя і можливостей їх досягнення, стоять перед кожним. Оскільки ціннісні орієнтації знаходяться в основі вибору життєвих цілей людини, то їх знання допомагає з'ясувати причини її вчинків і дій.

Актуальність проблеми цінностей, на сучасному етапі, обумовлена низкою факторів:

1) у суспільстві відбувається зміна норм, злам старих стереотипів. Ціннісна сфера, звільнившись від попередніх стереотипів, стає все більш самостійною і незалежною, що формує індивідуальні світоглядні позиції кожного з працівників;

2) існує велика кількість теоретичних і практичних питань, що стосуються психологічної проблеми побудови ціннісно-змістовної сфери, виявлення і аналізу життєвих цінностей особистості, проте даним проблемам не приділяється належної уваги як на підприємстві, так і на загальнодержавному рівні.

Проблемам розвитку ціннісних орієнтацій як складової підвищення професійної компетентності фахівців присвячені праці таких вітчизняних та зарубіжних вчених як Л. Мітіної, В. Сластьоніна, Л. Карпової, Т. Ковальнової, А. Макарової, Т. Аветісяна, С. Архипова, Г. Халаш, В. Долл, Ж. Перре. Останніми роками розроблено ряд концепцій, в яких концептуалізуються чинники професійної діяльності, зокрема такими вченими як Ю. Глигало, В. Погрібна, Б. Ананьев, Л. Виготський, З. Калмикова, Н. Менчинська. Моделі показників професіоналізму особистості та діяльності соціального працівника знаходилися в центрі уваги таких дослідників як С. Холостова, І. Зимня, С. Ханжин, Т. Карпова, Б. Єрофеева, Е. Зритнева тощо.

Ціннісна орієнтація – це вибіркове ставлення до носія цінності, який може бути реальним предметом задоволення потреб окремої людини чи соціальної спільності. В ціннісній орієнтації акумулюється життєвий досвід людей. Наявність усталених ціннісних орієнтацій свідчить про зрілість людини як особистості. Проявляються вони в діяльності та поведінці людини. Вони є своєрідним індикатором ієрархії переваг, які людина надає матеріальним чи духовним цінностям у процесі своєї життєдіяльності. Для одних орієнтиром у трудовій поведінці є зміст праці, для других – спілкування з колегами, для третіх – матеріальний добробут тощо [2].

У процесі соціалізації людина усвідомлює всю сукупність бажаних матеріальних і моральних благ, способів поведінки, необхідних моральних норм і вибирає з них ті, яким віддає перевагу. Більше того, вона диференціює їх за значущістю для себе, орієнтуючись на ідеал чи еталон, який наслідує у своїх діях. У результаті такої орієнтації цінності вишиковуються в ієрархічну систему, на вершині якої знаходяться цінності, максимально наближені до ідеалу. Ціннісна орієнтація виявляється в цілях, інтересах, ідеалах. Вона є одним з найважливіших мотивів вибору професії, формування та реалізації життєвих планів людини. Від того, на які цінності орієнтований працівник, яке місце в загальній системі його ціннісних орієнтацій займає трудова діяльність, залежить рівень трудової активності працівника, якість виконуваної роботи [1].

Якщо для працівників найважливішою цінністю є саме зміст його праці, приємне і змістовне спілкування з колегами, а матеріальні винагороди висувуються на останній щабель, то це говорить про високий моральний розвиток суспільства вцілому.

На жаль, на сучасному етапі розвитку українського суспільства втрата традиційних ціннісних орієнтирів у сфері праці, її престижу призводить до того, що все більше людей не бачить реальних можливостей отримання благ за рахунок чесної праці й надає перевагу іншим шляхам забезпечення добробуту.

Відсутність можливостей гідної та адекватної самореалізації, психологічний розлад і зниження трудової мотивації навіть у професіоналів із високим рівнем інтелекту і досвідом виживання в умовах трансформаційних процесів у суспільстві потребують потужних зусиль для подолання деформацій в інтелектуальному розвитку всього суспільства й формування нового ефективного механізму трудової мотивації з активною позицією кожного індивідуума у виборі місця роботи за власним бажанням і здібностями, а не за вимушеною необхідністю.

Діяльність людини невіддільна від ціннісної орієнтації, яка спирається на ціннісні уявлення. Ціннісна орієнтація завжди носить індивідуальний характер. На відміну від неї, ціннісні уявлення, хоч і здаються людині суто індивідуальними, насправді ж завжди є

типовими уявленнями певних соціальних груп, представником яких даний індивід виступає. Вони є зовнішніми стосовно до конкретного індивіда і лише привласнюються ним у результаті їх засвоєння. У такий спосіб забезпечується механізм взаємозв'язку і взаємодії індивіда й суспільства, одиничного і загального, внутрішнього й зовнішнього [2].

Тож основним завданням сучасних підприємств та організацій є формування спільних ціннісних орієнтацій в колективі, задля підвищення ступеня їх згуртованості і орієнтацію на досягнення спільної мети – розвитку підприємства, в якому даний колектив працює.

Отже, дослідження проблеми цінностей, яке допомогло б розкрити механізми впливу на становлення молоді людини і допомогти їй адаптуватись в нових умовах суспільно-економічних відносин, набуває важливого значення. Проблеми, пов'язані з людськими цінностями, посідають одне з найважливіших місць в тих науках, які займаються вивченням особистості і суспільства і потребують глибокого вивчення та дослідження.

Список літератури

1. Дворецька Г. В. Соціологія праці: Навч. Посібник. – К.: КНЕУ, 2011. – 244с.
2. Щерба С. П. Філософія. – Навч. Посіб. – К.: Кондор. – 2007. – 452с. [Електронний ресурс]. – Режим доступу: http://pidruchniki.ws/19521027/filosofiya/tsinnisniy_oryentatsiyi

ВПРОВАДЖЕННЯ СИСТЕМ ОПЛАТИ ПРАЦІ НА ОСНОВІ ПОКАЗНИКІВ ПРОДУКТИВНОСТІ

Н.О. Лапшин, ст. гр. УП-09, О.В. Кіріченко, асист.
Кіровоградський національний технічний університет

Системи оплати праці, які сформувались і домінували в період адміністративно-планової економіки, не відповідають сучасним вимогам. Вони недостатньо гнучкі і слабко мотивують подальше зростання продуктивності праці в умовах розвитку підприємництва.

У сучасних умовах при визначенні розмірів заробітної плати домінують політичні мотиви, що проявляється в законодавчо визначеному зростанні мінімальної заробітної плати в умовах скорочення обсягів валового внутрішнього продукту. Так, зростає заробітна плата при практичному згортанні виробництва. Реакцією економічної системи є затримка виплат заробітної плати. Не можна забувати про вплив інфляції, падіння курсу гривні, що веде, з одного боку, до зниження реальних доходів працівників, а з іншого – до подорожчання і збільшення питомої ваги матеріальної складової в ціні продукції [1].

Актуальність дослідження полягає в тому, що переважна частина працівників колишніх державних підприємств, а сьогодні акціонерних товариств, не пов'язують розміру заробітної плати з продуктивністю і якістю праці. Вважається, що розмір заробітної плати більшою мірою залежить від інших факторів: державної політики в сфері оплати праці, колективної трудової угоди, обсягів реалізації продукції. Стимулювати зростання продуктивності і ефективності праці можна і потрібно через впровадження гнучких систем оплати, коли частина заробітку залежить від загальної ефективності роботи підприємства. Використання гнучких систем оплати праці, що базуються на участі працівників у прибутках, дало змогу найефективнішим підприємствам не лише зберегти високий рівень заробітної плати і уникнути скорочень, але і значно підвищити продуктивність праці [2, ст. 45].

Аналіз питань, що пов'язані з системами оплати праці, а також продуктивності праці, розглянуті в наукових працях зарубіжних та вітчизняних учених, таких як: Бутинець Ф. Ф., Коблянська О. І., Ткаченко Н. М., Хом'як Р.Л., Голова С. Ф., Ивахненко С. В., Семенов О. Л. Ганін В. І., Гливіченко В. В., Гурова К. Д., Живко З. Б., Завгородній А. Г., Лень В.С., Нашкерська Г. В., Олійник О.В., Дем'яненко М.Я., Пушкар М.С., Рудницький В.С, Тарасенко Н.В. та багато інших.

Слід зазначити, що, незважаючи на великий інтерес вчених до проблем побудови системи оплати і стимулювання праці персоналу, не всі їх аспекти в достатній мірі опрацьовані.

Метою аналізу даного питання є вивчення систем оплати праці, а також впровадження на їх основі показників продуктивності.

Важливими складовими організації заробітної плати є системи, які забезпечують зв'язок між оплатою праці та її результатами. Система оплати праці - це спосіб обчислення розмірів винагороди, що підлягає виплаті працівникам установи згідно із здійсненими ними витратами праці або за результатами роботи [2].

Розрізняють такі види систем оплати праці: тарифна система оплати праці, безтарифна і контрактна системи оплат праці.

Основою організації оплати праці є тарифна система, яка містить тарифні сітки, тарифні ставки, схеми посадових окладів і тарифно-кваліфікаційні характеристики. Тарифна система оплати праці використовується для розподілу робіт залежно від їх складності, а працівників - залежно від їх кваліфікації та за розрядами тарифної сітки. Вона є основою формування та диференціації розмірів заробітної плати. Розрізняють такі основні форми тарифної системи оплати праці: почасова та відрядна.

Акордна система нарахування заробітної плати є удосконаленим варіантом прямої відрядної та погодинної оплати праці. Вона характеризується тим, що загальну суму заробітної плати робітникам установлюють не за відпрацьований час чи обсяг виконаної роботи, а за кінцевими результатами роботи, за обсягом фактично виробленої продукції. Акордна система оплати праці може бути простою акордною і акордно-преміальною. У сучасних умовах більш прогресивною є акордно-преміальна система оплати праці.

В переході ранкової економіки на деяких підприємствах почали використовувати безтарифну систему праці, яка виникла перш за все через ускладнення роботи підприємств яка впливає на те що не завжди вони мають можливість виплачувати всім працівникам гарантовану тарифною системою заробітку плати.

Дедалі більшого поширення набуває контрактна система оплати праці, яка може застосовуватися поряд з існуючою на підприємстві системою оплати праці. Оплата праці за контрактом є складовою контрактної системи наймання і оплати, яка досить поширена в зарубіжних країнах. Контракт є особливою формою трудового договору між найманим працівником і власником підприємства, організації або уповноваженим органом [1, ст. 128].

Отже, тарифна система нарахування заробітної плати робітникам, буде більше мотивувати працівника до продуктивної праці, так як вона має премії, та інші заохочення, котрі виплачуються для покращення праці.

Список літератури

1. Палій О. Нова система оплати праці у ВКК «Баланс-Клуб»: від кожного – заздібностями, кожному – за результатами/ О. Палій // Практика управління. - 2007. - №12. - С. 4-7.
2. Познанська А.О. Стимулювання менеджерів середньої ланки: особливості, критерії побудови системи / А.О. Познанська // Наука й економіка. – 2010. - №3.

СОЦІАЛЬНА ДІАГНОСТИКА, ЯК РІЗНОВИД СОЦІОЛОГІЧНИХ ТЕХНОЛОГІЙ

Ю.А. Лінік, ст. гр. УП-09,

В.О. Липчанський, доц., канд. пед. наук

Кіровоградський національний технічний університет

Соціальна діагностика відноситься до найбільш загальних комплексних соціальних технологій, що використовується на всіх етапах соціальної роботи і соціального обслуговування.

Актуальність теми полягає в тому, що вивчення наукових досягнень і оволодіння навиками, які дозволяють займатися діагностичною діяльністю, відноситься до числа необхідних вмінь спеціалістів з соціальної роботи у будь-якої галузі діяльності. При проведенні діагностичних досліджень певна технологія звільняє дослідника від суб'єктивного підходу, відображає рівень компетентності спеціаліста й адекватно виражає конкретну соціальну ситуацію.

Практично соціальна діагностика використовується в різних сферах життєдіяльності людей. Спеціаліст соціальної роботи є автором або учасником прикладних психолого-педагогічних, соціологічних, економічних досліджень, займається консультуванням у вирішенні соціальних проблем, корекцією й реабілітацією, формами й методами терапевтичного впливу. Але частіше всього в діяльності соціального педагога діагностика виступає в якості вихідної, самостійної сфери діяльності. З соціальної діагностики стану клієнта повинні починатися і нею ж закінчуватися дії соціального працівника чи педагога.

Термін «діагностика» (від гр. *diagnostikos* – здатність розпізнавати) спершу використовувався в медицині для позначення процесу розпізнавання хвороби, постановки діагнозу. Вже наприкінці XIX ст. емпіричні дослідження становища малозабезпечених верств населення в багатьох країнах виявили тісну обумовленість ряду захворювань – туберкульозу, рахіту, венеричних хвороб та ін. низьким матеріальним рівнем (А. Кетле, Е. Дюркгейм, А. Дю-Шатле, Г. Зіммель та ін.).

Сьогодні цей термін застосовується як в медицині, так і в сфері соціальних наук. Соціальними «хворобами» вважають самотність, бідність, голод тощо. Розпізнавання соціальної патології, яку бажано викоринити, або соціальної проблеми, яку необхідно вирішити, викликає в першу чергу питання про те, що розуміється під патологією, нормою, проблемою. В найзагальнішому значенні можна сказати, що патологія – це об'єктивне відхилення від норми, а проблема – це усвідомлена патологія, відхилення, яке викликає тривогу людей, мотивує їх перетворюючу діяльність. Проте це питання досить складне і порізно розв'язувалося на різних етапах історії суспільства.

Аналізом питань, що пов'язані з соціальною діагностикою займались М.А. Лепський, Ю.П. Сурмін і М.В. Туленков[1].

Соціальна діагностика – це: 1) діяльність по розпізнаванню і аналізу соціальних патологій і проблем; 2) процес такого аналізу з формулюванням обґрунтованого висновку про предмет розгляду; 3) галузь соціальних наук, присвячена методам отримання знання про суспільство. Оскільки саме поняття вельми багатозначне, то, кажучи про соціальну діагностику, мають на увазі або одичне дослідження соціальної ситуації клієнта, якому соціальний працівник повинен надати допомогу; або необхідний етап будь-якої дії в соціальній роботі, технологічний імператив соціального обслуговування; або сукупність наукових методів, які обґрунтовують правильність отриманої інформації. Відповідно, цією діяльністю займаються фахівці різних органів і установ, які використовують широкий спектр

технологій і методів соціальних (іноді також природничих – у разі медико-соціальної роботи) наук на різних рівнях і з різною метою[2].

Процедури соціальної діагностики як правило, засновані на таких методах, як аналіз, синтез, вимірювання, порівняння, моделювання, опитування, фокус-групи, експертні оцінки, ділова гра, мозкова атака, соціальний експеримент та ін. По суті, будь-яка діагностична технологія є інтегральною системою методів.

Більшість дослідників виділяє в структурі соціальної діагностики три блоки елементів-операцій: операції першого блоку складають процес опису реального стану соціального об'єкту відповідно до вибраних параметрів або критеріїв; операції другого блоку орієнтовані на визначення належного або еталонного стану соціального об'єкту по цих же параметрах або територіях; операції третього блоку призначені для порівняння реального і належного стану соціального об'єкту. Залежно від наявності і рівня відмінностей між цими станами роблять висновок про те, що об'єкт функціонує нормально або ж є деякі відмінності, а також указують напрямки і способи його корекції[1].

Основні функції соціальної діагностики і їх характеристики:

- власне діагностична – дає можливість визначити різні стани соціальних об'єктів і їх основні характеристики;
- прогностична – сприяє формуванню прогнозів відносно майбутніх характеристик соціального об'єкту;
- управлінська – сприяє отриманню важливої інформації для ефективного управління соціальними об'єктами;
- пізнавальна – дає можливість одержувати нові знання про найважливіші характеристики соціальних об'єктів.

Сфери застосування соціальної діагностики достатньо різноманітні. До них відносять: 1) соціально-інженерну діяльність, 2) управлінське консультування, 3) соціальне управління, 4) соціальну роботу та ін.

Методи соціальної діагностики ґрунтуються на ряді принципів, як загальних для всіх соціальних наук, так і специфічних:

- принцип об'єктивності – слід розглядати в двох аспектах: по-перше, дослідник не повинен залежати від впливу зовнішніх чинників (наприклад, бажання і переваг начальства); по-друге, соціальний працівник повинен протистояти впливу на результати аналізу, який їм проводиться, внутрішніх чинників – власних забобонів, незнання, аберация власного життєвого, сімейного досвіду. Спотворюючий вплив цих чинників може вплинути як на збір фактів, так і на їх інтерпретацію;
- принцип верифікації соціальної інформації – встановлення її достовірності, можливості перевірки за допомогою інших процедур або інших джерел даних, зіставляти відомості, отримані з різних каналів;
- принцип системності в діагностиці – оскільки абсолютно всі соціальні проблеми є полікаузальними, тобто їх зародження і розвиток визначається не однією причиною, а декількома, часто навіть системою, низкою причин. (Зрозуміло, соціальний працівник жодною мірою не може бути фахівцем у всіх сферах, проте визначити наявність труднощів і порекомендувати професіонала, який здатний провести поглиблену діагностику, він зобов'язаний);
- принцип клієнтоцентризму – розгляд сторін соціальної дійсності, усі зв'язки в соціальної ситуації з погляду інтересів і прав індивідуального або групового клієнта[2].

Головна мета соціальної діагностики – визначення соціальної проблеми клієнта і знаходження правильних засобів для її вирішення. Дані загальносоціологічних методів, масштабних дослідницьких технологій використовуються соціальним працівником, але лише як фон, на якому виявляється (і з яким порівнюється) конкретна ситуація клієнта. У зв'язку з цим широко використовуються в першу чергу мікросоціологічні, соціально-психологічні, педагогічні діагностичні процедури. В процесі професійного відбору соціальних працівників

широко використовуються спеціальні методики профорієнтацій, спеціальна інтерпретація психологічних методик.

Незалежно від методів будь-який технологічний процес в соціальній діагностиці має схожу структуру, окремі елементи якої змінюються залежно від конкретних умов.

I етап – поява соціальної проблеми. На початковому етапі завжди є скарга клієнта або його близьких, сусідів, заява співробітника органу охорони порядку, педагога тощо.

II етап – збір і аналіз даних про соціальну ситуацію. Наявність важкої життєвої ситуації констатувати достатньо просто, але, як правило, зовсім не просто визначити її суть, причину і шляхи виходу з неї. Практика показує, що далеко не всі клієнти можуть це зробити самостійно.

III етап – постановка соціального діагнозу. Зібрані відомості піддаються аналізу, проводиться зіставлення ряду даних, їх сортування на важливі і малозначні, диференціація ознак. Фахівець не просто робить висновок про суть і причини життєвих труднощів клієнта, а ранжирує наявні проблеми, виділяючи головну, від якої залежить рішення всіх інших або яка може бути вирішена на даному рівні можливостей чи заданого рівня знань. Соціальний діагноз не може вважатися остаточним, поки фахівець працює з клієнтом.

Розробка і тиражування соціальних технологій виступають серед способів подолання професійного відставання соціології, резервом підвищення ефективності управління економікою.

Список літератури

1. Суслєва В. Соціальна діагностика: методи і способи її здійснення. М., 1993.
2. Парфанович І.І. Соціальна діагностика: Курс лекцій / Тернопіль, ТДПУ, 2009.- 182с.

СОЦІАЛЬНІ ГАРАНТІЇ І БЕЗРОБІТТЯ В УМОВАХ РИНКОВОЇ ЕКОНОМІКИ

О.Г. Некрасова, ст. гр. УП-09,
В.О. Липчанський, доц., канд. пед. наук
Кіровоградський національний технічний університет

Перехід України до ринкової економіки загострив проблеми зайнятості населення та відтворення трудового потенціалу. Згорання виробництва, фінансова й матеріальна заборгованість, проблеми в реалізації продукції спричинили масові звільнення працівників. Зростає чисельність громадян, які звертаються до служби зайнятості за сприянням у працевлаштуванні та допомогою в разі безробіття[2].

За таких умов особливої актуальності набуває проблема формування ефективної системи соціальних гарантій зайнятості населення, що є запорукою створення соціально-орієнтованої ринкової економіки. Сучасне соціально-економічне становище України вимагає нетрадиційних підходів до вирішення зазначеної наукової проблеми з урахуванням особливостей перехідної економіки, специфіки перебігу соціальних процесів та реальних фінансово-економічних можливостей суб'єктів господарювання всіх рівнів щодо їх стабілізації.

Окремі проблеми теоретичного дослідження сутності соціальних гарантій та проблеми безробіття в умовах ринкової економіки проводили такі відомі вітчизняні науковці як

Антонюк В., Базилевич В., Гражевська Н., Грیشнова О., Карлін М., Колот А., Лагутін В., Латік В., Макарова О., Онікієнко В., Палкін Ю., Папів М., та ін.

Метою даного дослідження є обґрунтування основних напрямів забезпечення соціальних гарантій зайнятості населення за умов трансформації економічної системи та розвитку ринкових відносин.

У ринковій моделі економіки зростає роль соціальної функції держави. Уряд і держава несуть відповідальність за надання громадянам соціального захисту і забезпечення рівного доступу до задоволення основних потреб. Рівень бідності може розглядатися як істотний показник діяльності політики соціального захисту.

Соціальне забезпечення є комбінацією програми пенсійних нагромаджень, програми страхування і програми перерозподілу національного доходу.

Соціальний захист – це комплекс законодавчо закріплених соціальних норм, що гарантує держава окремим шарам населення, а також при визначених економічних умовах усім членам суспільства (під час росту інфляції, спаду виробництва, економічної кризи, безробіття й іншого).

Форми і методи соціального захисту населення повинні забезпечити задоволення життєво необхідних потреб кожного громадянина на рівні не нижче прожиткового мінімуму.

Основні напрямки здійснення соціальних гарантій:

1. Держава зобов'язана гарантувати кожному зайнятому в процесі виробництва: нормальний рівень добробуту через мінімальний рівень заробітної плати і її індексацію; помірні податки; невтручання в підприємницьку діяльність.

2. Держава повинна гарантувати задоволення пріоритетних потреб громадян і суспільства, які воно не може цілком довірити кожному громадянину самостійно: одержання загальної освіти; виховання дітей і підлітків; підготовку кадрів; організація охорони здоров'я і розвитку фізичної культури і т.д.

3. Держава повинна сприяти підвищенню доходів окремих шарів населення, що не можуть забезпечити життєвий рівень для себе і своєї родини на рівні мінімальних соціальних стандартів незалежно від їхньої участі в процесі виробництва в таких формах: пенсія; різні види допомоги; стипендії; грошові виплати і їхня індексація; пільги по оподатковуванню.

4. Держава законодавчо гарантує задоволення пріоритетних потреб за рахунок бюджету в мінімально достатніх розмірах у формі безкоштовних послуг.

Органи місцевого самоврядування при розробці і реалізації місцевих соціально-економічних програм можуть передбачати додаткові соціальні гарантії за рахунок місцевих бюджетів.

На сьогоднішній день особливої уваги потрібно приділяти питанню соціального захисту громадян від безробіття, адже основні проблеми ринку праці нашої держави пов'язані зі зростанням тривалості періоду безробіття, збільшенням кількості громадян, які шукають роботу, а також існуванням труднощів щодо працевлаштування соціально незахищених верств населення. І хоча, за даними Державного центру зайнятості, рівень безробіття в Україні нижче, ніж у Євросоюзі (чисельність безробітних в Україні в середньому за 9 місяців 2010 року, порівняно з відповідним періодом минулого року, зменшилася на 153,6 тис. осіб і становила 1,8 млн. осіб), все одно особливої актуальності набуває розробка нової концепції вирішення проблеми зайнятості та безробіття [2].

Аналіз безробіття в Україні станом на січень 2011 – січень 2012 наведений в таблиці 1.

З даних таблиці 1 ми бачимо, що в січні 2012 р. рівень безробіття зріс до 1,9% порівняно з 2011 р. Станом на 1.02.12 в Державній службі зайнятості було зареєстровано 520,9 тис. безробітних, тоді як у січні 2011 р. 482,8 тис., з них кількість чоловік, що тримають допомогу з безробіття зросла на 33,1 тис. Середній розмір допомоги на одного безробітного збільшився на 72 грн порівняно з 2011 р.

Таблиця 1 – Показники безробіття в Україні 2011р.- 2012 р.

Показники	Січень 2011	Січень 2012	Відхилення (+/-)
Всього зареєстровано безробітних, тис. чол.	482,8	520,9	+38,1
Отримують допомогу з безробіття, тис. чол.	365,3	398,4	+33,1
Середній розмір допомоги на одного безробітного, грн	845	917	+72

[3;4]

Відзначимо, що фонд загальнообов'язкового державного соціального страхування на випадок безробіття становив на 2012 р. Мінімальний розмір виплат з безробіття в розмірі 544 грн. Додамо, що Міжнародна організація праці (МОП) попереджає, що світ зіткнувся з терміновою необхідністю створити в найближче десятиліття 600 млн нових робочих місць, щоб забезпечити стійке зростання і зберегти соціальну єдність. В цілому рівень світового безробіття за прогнозами МОП в цьому році може вирости з 197 млн до 225 млн (з 6% до 6,9%).

Рівень безробіття є досить диференційованим по окремих регіонах України. Нині найвищий рівень зареєстрованого безробіття характерний для західних областей республіки – Волинської, Житомирської, Закарпатської, Івано-Франківської, Львівської та Тернопільської. Найнижчі показники рівня безробіття склалися в Одеській області, м. Києві та Севастополі.

Враховуючи демографічну ситуацію, яка склалася в різних регіонах України, можна передбачити, що при нинішньому рівні створення нових робочих місць у західних областях і природному прирості населення рівень безробіття в регіонах у майбутньому набуде ще більшої гостроти [2].

Ступінь негативного впливу безробіття на стан у країні залежить від конкретних параметрів економічної ситуації. Щоб оцінити ступінь цього впливу, необхідно визначити економічні і соціальні наслідки безробіття:

- скорочення обсягів виробництва валового національного продукту;
- зниження податкових надходжень до державного бюджету;
- зростання витрат на соціальну допомогу безробітним;
- знецінення наслідків навчання;
- масова дискваліфікація;
- посилення соціальної напруженості;
- зниження трудової активності.

Тобто мова йде про найгірші економічні та соціальні наслідки безробіття, подолання яких потребує впровадження заходів з боку держави [1].

Для подолання безробіття в Україні потрібно проводити певні заходи, такі, як: реалізація державної та регіональної програм зайнятості; приведення законодавства України у відповідність до міжнародних норм; захист внутрішнього ринку праці; приєднання України до міжнародного ринку праці; забезпечення сприятливих умов для розвитку малого бізнесу та підприємницької діяльності безробітних та ін.

Також необхідно звернути увагу на оновлення та підвищення технічного рівня робочих місць для того, щоб кожне з них забезпечувало зайнятому прожитковий мінімум і подальше зростання заробітної плати (з урахуванням інфляції). Це дозволить привести заробітну плату у відповідність з продуктивністю праці, ліквідувати фіктивні робочі місця, зменшити приховане безробіття [2].

Напрями боротьби з безробіттям мають забезпечуватися підвищенням конкурентоспроможності робочої сили за рахунок підвищення її якості, а саме: зростання рівня загальної освіти; підвищення кваліфікації; розширення діапазону оволодіння працівниками професій і спеціальностей; розвиток таких необхідних складових відтворення якісної робочої сили, як медицина, культура, спорт[1].

Отже, високий рівень безробіття - це проблема, яку потрібно вирішувати і яка потребує глибокого наукового аналізу та вироблення на цій основі практичних рекомендацій, які можуть використовуватися для розробки і реалізації ефективної соціально-економічної політики, направленої на забезпечення продуктивної зайнятості економічно активного населення країни, зменшення рівня безробіття до мінімального соціально-допустимого рівня.

Список літератури

1. Гальків Л.І. / Втрати людського капіталу України: чинник безробіття // Економіка і регіони. – 2009. – №2. – с. 110-113.
2. Лопатіна К. А., Стантв напрями ліквідації проблеми безробіття в Україні/ К. А Лопатіна// Управління розвитком. – 2011. - №16(113). С. 85-86
3. Рівень безробіття в Україні 2011 [Електронний ресурс]. – Режим доступу <http://www.rbc.ua/>
4. Рівень безробіття в Україні 2012 [Електронний ресурс]. – Режим доступу <http://news.finance.ua/>

РОЛЬ СИСТЕМНОГО ПІДХОДУ ЯК ОСНОВИ ОБ'ЄДНАННЯ РІЗНИХ АСПЕКТІВ ЕРГОНОМІЧНИХ ДОСЛІДЖЕНЬ В УМОВАХ АВТОМАТИЗОВАНОГО ВИРОБНИЦТВА

Ю.О. Безкоровайна, *ст. гр. УП-09,*
В.О. Липчанський, *доц., канд. пед. наук*
Кіровоградський національний технічний університет

Поширення та поглиблення досліджень природи та суспільства, розвиток та удосконалення знань викликало до життя системне уявлення про оточуючий світ, привело до виникнення нових напрямів наукової методології, важливішим з яких слід визнати системний підхід.

Системний підхід можна вважати продуктом ХХ сторіччя. Хоча було б неправильно думати, що, наприклад, у минулому сторіччі наука не вивчала різні системи. Достатньо чітко сформулював основну ідею системного підходу Блез Паскаль, котрий підкреслював, що пізнати частини без пізнання цілого також неможливо, як пізнати ціле без знання його частин.

Системний підхід в теперішній час є досить актуальною темою, тому що він проник в усі галузі наукового знання, виробництва та людської діяльності як загальний та найбільш ефективний метод вирішення складних проблем. Комплексність проблем і зв'язані з ними труднощі, посилення залежності між питаннями, котрі, як здавалося раніше, не мають ніякого відношення одне до одного, необхідність враховувати значну кількість взаємопов'язаних обставин – все це є результатом ускладнення розв'язуваних нині завдань, що, поряд з іншими факторами, зумовило виникнення нової методології вирішення сучасних проблем.

Системний підхід – це загальний метод (сучасна загальнонаукова методологія) дослідження та пізнання складних об'єктів (систем), який використовується в усіх сферах науки, техніки, управління та ін. Сутність системного підходу міститься в розгляді об'єктів як систем [2].

Значний внесок в розробку системного підходу як загальної методології дослідження внесли такі російські і українські учені: А. І. Берга, В.Г. Афанасьєва, І.В. Блауберга, О.О. Богданова, С.А. Валуєва, В.Н. Волкової, Д.В. Гвішіані, С.П. Никанорова, В.Н. Садовського, Ф.Е. Темникова, В.С. Тюхтіна, А.І. Уємова, Ю. І. Черняка, Ю.А. Урманцева, Е.Г. Юдіна та ін.

Серед зарубіжних вчених, що стоять біля джерел зародження і розвитку системного руху, слід відзначити Р. Акоффа, Ч. Барнарда, Л. фон Берталанфі, Ст. Біра, Д. Діксона, Р. Джонсона, Ф. Каста, Е. Квейда, Д. Клланда, В. Кінга, Дж. Кліра, Е. Кунца, О. Ланге, Е. Ласло, Ст. Оптнера, Р. Розенцвейга, Ешбі У.Роса, Р. Саймона, Дж. Форрестера, Ф. Емері, С. Янга і багато інших. Проте не достатньо дослідженими залишаються питання розвитку ідей системного підходу в ергономічних аспектах[4].

Автоматизація - один з напрямків науково-технічного прогресу, що використовує саморегулюючі технічні засоби і математичні методи з метою звільнення людини від участі в процесах отримання, перетворення, передачі і використання енергії, матеріалів або інформації, або істотного зменшення ступеня цієї участі або трудомісткості виконуваних операцій.

Технологічний процес в промисловості нерозривно зв'язаний з її автоматизацією технологічних процесів. Автоматизація ефективно застосовується на сучасному етапі розвитку людства з метою досягнення зростання показників ресурсозбереження, поліпшення екології навколишнього середовища якості та надійності продукції. При автоматизації виробництва об'єктом є не окремий технологічний процес чи агрегат, а технологічний комплекс із складними взаємозв'язками між його підсистемами.

Автоматизуються:

- виробничі процеси;
- проектування;
- організація, планування та управління;
- наукові дослідження;
- бізнес-процеси та інші сфери людської діяльності.

Автоматизація дозволяє підвищити продуктивність праці, поліпшити якість продукції, оптимізувати процеси управління, відсторонити людину від виробництва, небезпечних для здоров'я. Автоматизація, за винятком найпростіших випадків, вимагає комплексного, системного підходу до вирішення завдання. До складу систем автоматизації входять датчики (сенсори), пристрої введення, керуючі пристрої (контролери), виконавчі пристрої, пристрої виведення, комп'ютери. Застосовувані методи обчислень іноді копіюють нервові і розумові функції людини. Весь цей комплекс засобів зазвичай називають системами.

Основні види систем автоматизації:

- автоматизована система планування (АСП),
- автоматизована система наукових досліджень (АСНІ),
- система автоматизованого проектування (САПР),
- автоматизований експериментальний комплекс (АЕК),
- гнучке автоматизоване виробництво (ГАП) та автоматизована система управління технологічним процесом (АСУ ТП),
- автоматизована система управління експлуатацією (АСУ) і система автоматичного управління (САУ).

В основі автоматизації виробництва лежить системний підхід до побудови і використання комплексу засобів автоматичного керування, регулювання і контролю. В автоматичці широко використовуються новітні досягнення в області науки і техніки, що дозволяє повніше розкрити можливості технологічного устаткування [3].

При системному підході автоматизація виробництва дає кращі результати, коли досконало вивчаються властивості об'єкта автоматизації, розробляється функціональна структура як сукупність виконуваних системою функцій.

Головне призначення системного підходу в умовах автоматизації полягає не просто в аналізі якихось систем, а в системному розгляді деяких сукупностей елементів і зв'язків між ними, які дослідник відповідно до своїх завдань визначає саме як системи.

Основне практичне значення системного аналізу в умовах автоматизованого виробництва полягає не стільки в кількісній визначеності шляхів і способів вирішення проблеми, скільки у зростанні ступеня її розуміння спеціалістами та експертами, котрі беруть участь у вирішенні цієї проблеми.

Безперечною перевагою системного підходу є спрямування на слабо структуровані проблеми, пошук оптимального варіанта їх вирішення. Такі проблеми виникають на рівні складних систем [1].

На сьогоднішній день системний підхід широко використовується у різних галузях виробництва, що дає підставу говорити про його універсальність. Ефективність його застосування пов'язана з відносно закінченим процесом формування його як цілісної методології (зокрема, розробки його понятійно-категоріального апарату).

Слід також зазначити, що системний підхід можна застосовувати на різних рівнях – від якоїсь ділянки до всього підприємства. У кожному випадку об'єкт управління розглядається як цілісна система. Управління ним тим ефективніше, чим оптимальніше підібрані елементи системи і скоординовані дії.

Таким чином, на сьогодні системний підхід набуває найбільшої популярності під час роботи в умовах автоматизованого виробництва, не лише в Україні, а й в інших розвинених державах, тобто стає загальною основою. Адже системна методологія є найбільш впорядкованою надійною основою для здійснення роботи на підприємствах, дозволяючи розкривати й аналізувати складові компоненти системи і послідовно поєднувати їх один з одним.

Список літератури

1. Василенко В. О. Антикризисное управління підприємством: Навчальний посібник / Василенко В. О. – К., 2002.
2. Капустін, М. М. Автоматизація виробничих процесів у машинобудуванні: Учеб. для вузів / Под ред. Н. М. Капустіна. - М.: Вища школа, 2004.
3. Кустовська О. В. Методологія системного підходу та наукових досліджень: Курс лекцій. – Тернопіль: Економічна думка, 2005.
4. Сіменко І.В. Еволюція системного підходу як методологічна основа дослідження систем управління / І.В. Сіменко // Інтелект. Особистість. Цивілізація. – 2008. – №6.

МОТИВАЦІЯ ІННОВАЦІЙНОЇ ДІЯЛЬНОСТІ

Ю.Е. Плахтій, ст. гр. УП-09, О.В. Кіріченко, асист.
Кіровоградський національний технічний університет

Трансформаційні зміни в економіці України вимагають вирішення ряду принципово нових завдань, найголовнішим з яких є максимально ефективне використання нововведень та інновацій на підприємствах. Причому, це актуально, як, для українського суспільства в цілому, так і для кожного підприємства, фірми, організації.

Але, питома вага високо- та середньо-технологічних галузей у промисловості України залишається набагато нижчою, ніж у розвинутих країнах Західної Європи та в більшості країн-кандидатів на вступ до ЄС. Зростання капіталовкладень не супроводжується адекватною технологічною модернізацією та структурною перебудовою, обсяги виробництва високотехнологічної продукції залишаються вкрай низькими. На загальнодержавному рівні спостерігається стійка тенденція до скорочення частки ВВП, що виділяється на науково-дослідні та дослідно-конструкторські роботи (НДДКР), що не відповідає стратегії розвинутих країн, яка спрямована на збільшення значень відповідного показника.

Тому, аналіз мотивації інноваційної діяльності, пошук шляхів розвитку та впровадження інновацій на підприємствах, державна підтримка мотивації інноваційної діяльності – актуальні і важливі проблеми, що потребують подальшого дослідження, розвитку та впровадження для досягнення конкурентних переваг вітчизняних підприємств за сучасних умов господарювання [1].

Метою дослідження є вивчення особливостей мотивації інноваційної діяльності, обґрунтування можливості активізації інноваційної діяльності.

Проблема мотивації в науковій літературі розглядається в різних аспектах. Філософський аспект мотиваційної сфери життєдіяльності людини розглянуто в працях А.Г. Здравомислова, Р.О. Злотникова, Н.В. Іванчука, М.Г. Кузьміна, Н.Н. Михайлова, А.В. Мялкіна. Психологічна сутність мотивів розкрита в дослідженнях В.Г. Асєва, Л.І. Божовича, Я.А. Гордона, В.Г. Лежнева, А.Н. Леонтьєва, В.С. Магуна, В.С. Мерліна, С.Г. Москвичова, В.Н. Мясіщева, К. Обухівського, А.В. Петровського, Г.А. Фортунатова. Теоретичні основи сучасних уявлень про особливості інтелектуальної праці творчого характеру та її мотивацію розроблено Б. Генкіним, П. Завліним, В. Іноземцевим, Г. Слезінгером та іншими. Значний внесок у розвиток наукової думки в сфері мотивації трудової діяльності, що потребує реалізації науково-технічної творчості, здійснили такі вітчизняні вчені як А. Колот, І. Галиця, М. Семикіна, І. Петрова, А. Чухно та інші. Метою дослідження є аналіз та оцінка господарської діяльності аграрних підприємств та визначення факторів, резервів процесу формування їх конкурентоспроможності [2].

Будь-яка інноваційна діяльність є за своєю природою творчою діяльністю. Це твердження є наслідком того, що абсолютна більшість досягнень людства в будь-якій сфері була здійснена в творчому режимі. До творчого режиму можна віднести сукупність обставин, які призводять до створення людиною ідеальних або матеріальних речей (благ), яких раніше не існувало. При цьому творчістю можна вважати поєднання раніше існуючих благ у новій формі, що дозволяє отримувати якісно новий результат. У процесі суспільного виробництва інновації відіграють вирішальну роль, оскільки дозволяють покращувати життя людини. Важливим питанням при цьому є створення такого режиму праці на підприємстві, який був би максимально наближеним до творчого режиму і сприяв би виникненню інноваційних рішень. Отже, проблема мотивації праці в напрямку інновацій на підприємстві органічно поєднується із формуванням творчого режиму цієї праці. Проблемою формування творчого режиму на підприємствах є його фінансова залежність від бази інноваційних

розробок, але це не достатня умова творчості, а лише додаткова. Матеріальне стимулювання формує загальний рівень впевненості в майбутньому та стабільності фінансового становища працівників, покращує матеріальну базу їх досліджень, дозволяє більше часу присвячувати розробкам та експериментам. Головною умовою є бажання творчості самих працівників, яке можливо стимулювати лише за допомогою соціально-психологічних засобів впливу. Оскільки творча діяльність є первинною складовою інноваційної діяльності, то й мотивація такої діяльності залежить не стільки від конкретних управлінських операцій фінансової та кадрової політики, скільки від загального психологічного фону підприємства, його корпоративної культури, стосунків найманих працівників та власників, рівня ентузіазму.

В сучасному світі творча діяльність на підприємстві бажана в тому напрямку, в якому діє підприємство. Основною ознакою творчої діяльності є власна ініціатива та зацікавленість в сутнісних результатах. Якщо за основу взяти той факт, що творча діяльність є первинною складовою інноваційної діяльності, остання залежить саме від наявності в персоналі власної ініціативи та зацікавленості в сутнісних результатах [3].

Отже, творча діяльність є первинною складовою інноваційної діяльності, мотивація персоналу в цьому напрямку залежить більшою мірою від соціально-психологічних методів стимулювання, ніж від фінансово-матеріальних. Оптимальною системою винагороди, яка стимулює розвиток інноваційної діяльності, є окладно-преміальна система оплати праці. Мотивація працівників може зменшуватися через очікування конкуренції з організацією за право власності на винаходи та наукові розробки. Способом вирішення таких непорозумінь є відмова на державному та міжнародному рівні від інституту права інтелектуальної власності.

Список літератури

1. Грішнова О.А. Інтелектуалізація праці – визначальна ознака постіндустріального суспільства // Теоретичні і практичні аспекти економіки та інтелектуальної власності. – 2009. – С. 147-150
2. Семикіна М.В., Коваль Л.А. Інноваційна праця в конкурентному середовищі: загальна методологія, мотиваційні основи регулювання. Монографія. Кировоград – «Степ», 2002. – 212 с.
3. Клияненко Б.Т., Фесенко И.А., Жуков В.А. Мотивация инновационной деятельности наемных работников творческого труда // Науч. тр. Донецкого национального технического университета. Серия: экономическая. Выпуск 53. – Донецк, ДонНТУ, 2002. – 260 с.

КРИЗА ТРУДОВОЇ МОТИВАЦІЇ В СУЧАСНОМУ УКРАЇНСЬКОМУ СУСПІЛЬСТВІ

К.Г. Діманова, ст. гр. УП-09, О.В. Кіріченко, асист.
Кіровоградський національний технічний університет

Перехід економіки України до ринкових засад передбачає формування адекватної системи трудової мотивації, що ґрунтується на висновках сучасної економічної теорії, а також на практичному досвіді господарювання. Сучасна система мотивації має враховувати тенденції розвитку відносин власності, економічного статусу підприємців і найманих працівників, джерел, рівня, складу і структури їх доходів в умовах постійних змін (у тому числі й циклічних) у конкурентному середовищі, зміни в законодавчій базі, у кон'юктурі всіх видів ринку, особливо ринку праці тощо.

Особливої актуальності набуває проблема більш ефективного використання наявної у господарствах технічної бази, а відповідно збільшення продуктивності праці за рахунок

методів, які не потребують значних фінансових ресурсів, проте позитивно впливають на ставлення працівників до виконуваної ними роботи. До таких методів можна віднести нематеріальну мотивацію трудової діяльності, основою якої можна вважати трудову мотивацію [2].

У дослідження проблеми мотивації праці найманих працівників істотний внесок зробили такі вчені, як Прозман О.А., Капустянин К.О., Городецька Л.О., Беженар Ю.О., що знайшли глибоке обґрунтування шляхів ефективного управління персоналом та його мотивації. Однак, саме проблемам нематеріального стимулювання присвячена незначна кількість праць. В цьому напрямку працюють А. Єськов, А. Богословський, Л. Безтелесна, М. Магура, Н. Полянський, А. Колот, М. Семикіна та ін.

Метою написання тез є обґрунтування доцільності застосування нематеріальних методів мотивації.

Сучасна практика господарювання незаперечно свідчить, що роль нематеріальних мотивів та стимулів постійно зростає. На поведінку людей у процесі діяльності все більший вплив справляє трудова мотивація. Остання породжується самою роботою, тобто її змістом, умовами, організацією трудового процесу, режимом праці тощо. Отже, ідеться про складову внутрішньої мотивації праці, про сукупність внутрішніх рушійних сил поведінки людини, що пов'язані з роботою як такою.

Безперечно, кожна людина має потребу в змістовній, цікавій, корисній роботі, пристойних умовах праці. Вона прагне до визначеності перспектив свого зростання. Кваліфікований працівник відчуває самоповагу, самоствердження, коли результати його роботи оцінюються високо як ним самим, так і суспільством [1].

У цілому трудову мотивацію пов'язано, з одного боку, зі змістовністю, корисністю самої праці, а з другого – із самовираженням, самореалізацією працівника.

Коли найбільш стабільна, усталена мотивація породжується самою працею, то постійно дійовими чинниками-мотиваторами є привабливість праці, творчий її характер, вимогливість і відповідальність. Робота, що сприймається як одноманітна, рутинна, не забезпечує належної мотивації. Працівник же в міру свого розвитку, підвищення трудового потенціалу бажає виконувати змістовнішу, творчу працю, мати завдання інноваційного характеру. Звідси висновок: для нарощування активності персоналу до оптимального рівня необхідно створювати умови, за яких сама сутність роботи має оновлюватися достатньо часто.

На жаль, на сучасному етапі розвитку українського суспільства втрата традиційних ціннісних орієнтирів у сфері праці, її престижу призводить до того, що все більше людей не бачить реальних можливостей отримання благ за рахунок чесної праці й надає перевагу іншим шляхам забезпечення добробуту.

Відсутність можливостей гідної та адекватної самореалізації, психологічний розлад і зниження трудової мотивації навіть у професіоналів із високим рівнем інтелекту і досвідом виживання в умовах трансформаційних процесів у суспільстві потребують потужних зусиль для подолання деформацій в інтелектуальному розвитку всього суспільства й формування нового ефективного механізму трудової мотивації з активною позицією кожного індивідуума у виборі місця роботи за власним бажанням і здібностями, а не за вимушеною необхідністю.

Список літератури

1. Колот А. М. Мотивація персоналу: підручник / Колот А. М. – К.: КНЕУ, 2002. – 62 с.
2. Нестерович А.В. Нематеріальні методи мотивації працівників сільськогосподарських підприємств. [Електронний ресурс]. – Режим доступу: <http://www.economy.nayka.com.ua/index.php?operation=1&iid=901>

МЕТОДИ СТИМУЛЮВАННЯ ДІЯЛЬНОСТІ ПЕРСОНАЛУ МЕНЕДЖЕРОМ

Л.В. Остапенко, ст. гр. МЕ-09-1,
Н.М. Глевацька, доц., канд. екон. наук
Кіровоградський національний технічний університет

Актуальність даної теми обумовлена тією роллю, яку грає управління персоналом. Менеджерів часто називають виконавчими керівниками, оскільки головний сенс їх діяльності полягає в тому, щоб забезпечити виконання роботи даної організації. Керівники завжди повинні усвідомлювати, що необхідно спонукати людей працювати на організацію. Зрозумівши механізм формування мотиваційної сфери людини, керівники зможуть ефективно управляти персоналом, підвищуючи продуктивність підприємства за допомогою мотивування своїх співробітників.

Мета написання роботи полягає в вивченні питань, пов'язаних з тим, що рухає людиною протягом її трудового життя, що спонукає її до діяльності, які мотиви лежать в основі її дій, щоб надалі менеджер мав змогу розробити ефективну систему форм і методів управління персоналом.

Система морального і матеріального стимулювання праці в різних компаніях передбачає комплекс заходів, спрямованих на підвищення трудової активності людей і, як наслідок, підвищення ефективності праці та її якості.

Всі стимули умовно можна розділити на матеріальні і нематеріальні.

Під матеріальною мотивацією слід розуміти прагнення достатку, певного рівня добробуту, матеріального стандарту життя. Прагнення людини до поліпшення свого добробуту зумовлює необхідність збільшення трудового внеску, а отже, і збільшення кількості, якості та результативності праці.

Провідна роль у матеріальній мотивації трудової діяльності належить заробітній платі як основній формі доходу найманих працівників.

Рівень заробітної плати значною мірою визначає можливості повноцінного відтворення робочої сили, а тому й силу мотивації [1, с.220-223].

Найважливішим напрямком матеріального стимулювання є преміювання. Премія стимулює особливі підвищені результати праці і її джерелом є фонд матеріального заохочення. Вона представляє одну з найважливіших складових частин заробітної плати. За об'єктом стимулювання преміювання поділяється на індивідуальне і колективне [2, с.34-42].

Доплати та надбавки – це самостійний елемент заробітної плати з погляду на її структуру.

Надбавка до заробітної плати – грошові виплати зарплати, які стимулюють працівника до підвищення кваліфікації, професійної майстерності і тривалому виконанню поєднання трудових обов'язків.

Компенсації – грошові виплати, встановлені в цілях відшкодування працівникам витрат, пов'язаних з виконанням ними трудових або інших обов'язків, передбачених законом.

Не менш важливими є методи нематеріального стимулювання діяльності працівників.

До нематеріальних методів стимулювання трудової діяльності відносяться:

- 1) планування кар'єри як чинник мотивації.
- 2) регулювання робочого часу та заохочення наданням вільного часу:
 - надання додаткового вільного часу;
 - перерозподіл робочого часу.
- 3) моральне стимулювання праці:
 - статті в корпоративних органах друку;

- подарунки від керівництва;
- символи статусу;
- організація змагань і конкурсів;
- підвищення [3, с.30-33].

Тож можна зробити висновок, що стимулювання персоналу менеджером являє собою процес створення системи умов або мотивів, які мають вплив на поведінку людини, що направляють його в потрібну для організації сторону, що регулюють його інтенсивність, межі, що спонукають проявляти сумлінність, наполегливість, старанність у справі досягнення цілей.

Список літератури

1. Богиня Д.П., Гріжнова О.А. Основи економіки праці. – К.: «Знання-Прес», 2001. – с.220-223.
2. Вардянин И. Предложения по совершенствованию системы нематериального стимулирования // Управление персоналом. – 2005. - № 4. – с.34-42.
3. Полянский Н. Нематериальные формы мотивации // Менеджер по персоналу. – 2006. - № 9. – с.30-33.

ОСНОВНІ АСПЕКТИ КОРПОРАТИВНОЇ КУЛЬТУРИ ОРГАНІЗАЦІЇ

А.С. Златопольська, ст. гр. МЕ-09-1,
Н.М. Глевацька, доц., канд. екон. наук
Кіровоградський національний технічний університет

Ринкові й соціальні перетворення в Україні не будуть успішними, доки докорінні зміни не відбудуться на мікроекономічному рівні, у ключовій – виробничій ланці. Здійснення таких радикальних заходів як зміна форм власності, демонополізація економіки, створення ринкової інфраструктури ще не означає вирішення широкого кола проблем, пов'язаних із упорядкуванням діяльності підприємств. Важливою складовою системи забезпечення конкурентоспроможності підприємства має бути оптимізація соціально-трудових відносин, формування й подальший прогресивний розвиток корпоративної культури [3].

У XIX ст. Мольтке вводить термін «корпоративна культура», який дозволив диференціювати це поняття з близькими по змісту категоріями («культура підприємництва», «організаційна культура», «ділова культура», «внутрішня культура компанії») і включити в нього нові сенси.

У сучасних умовах сформувалися два підходи до розуміння корпоративної культури організації. Згідно з першою концепцією, культура досліджується як результат цілеспрямованої діяльності організації. Водночас зміст культури залежить від цілей, що стоять перед колективом.

Існує також точка зору (другий підхід) на корпоративну культуру, яка полягає у вихованні у працівників відчуття приналежності до організації і повинна стати загальною командою з єдиними цінностями, де немає місця конфлікту [3].

Виходячи з цього, можна відзначити два вектори:

- культура як причетність, гордість за підприємство;
- культура як корпоративне мислення на основі єдності цілей і цінностей.

Корпоративна культура підприємства - це система колективно поділених цінностей, переконань, традицій і норм поведінки працівників.

Корпоративна культура є специфічною формою існування взаємозалежної системи, що включає в себе: по-перше, ієрархію цінностей, що домінують серед співробітників організації; по-друге, сукупність способів їх реалізації, що переважають в ній на певному етапі розвитку [2].

Основні елементи культури організації - це:

- цінності, соціальні установки;
- моральні принципи й ділова етика;
- методи мотивації працівників;
- організація праці й способи контролю;
- стиль керівництва;
- шляхи вирішення конфліктів;
- способи прийняття рішень;
- комунікації.

Взаємодія менеджменту й корпоративної культури є складним процесом.

Основні моделі цієї взаємодії такі:

1. Управлінці можуть діяти чітко в межах культури. Якщо культура прогресивна, то дії напевно будуть успішні. Але відсталість культури призведе до того, що ефективність процесу управління стане низькою, оскільки необхідні зміни будуть ігноровані.

2. Менеджери можуть йти «напролом», ігноруючи культуру, яка склалася. Навіть якщо ці дії будуть здійснюватись у вірному напрямі, вони спричинять опір звичок і традицій і навряд чи будуть особливо успішними.

3. Можна діяти частково в межах культури, але в необхідних випадках і всупереч їй.

4. Якщо необхідні управлінські кроки повністю з культурою несумісні, але є наполегливими, постає питання про трансформацію культури, яка склалася в колективі. Для цього кінце необхідна зрозуміла стратегія і гарне розуміння можливих перешкод і труднощів на цьому шляху [1].

Функціями корпоративної культури має бути формування певного образу підприємства та забезпечення соціальної стабільності, єдності та відданості працівників. За допомогою корпоративної культури повинно здійснюватися формування та контроль норм поведінки персоналу, найбільш доцільних з точки зору інтересів більшості учасників організації. Корпоративна культура має бути тим, переважно невидимим, фактором бізнесу, що живить усі процеси та з'єднує воедино всі елементи і механізми менеджменту, забезпечуючи при цьому раціональність та гармонію дій [3].

Організація може формувати і змінювати її культуру двома способами:

- перетворюючи й демонструючи необхідні норми, цінності й принципи;
- формуючи й змінюючи «вторинні» ознаки культури (деталі реального життя в організації).

Перший спосіб може реалізовуватись через публічні заяви, виступи й особистий приклад, що свідчать про послідовний інтерес керівництва до первинних цінностей. Якщо щоденні дії менеджерів в організації відповідають цінностям, що заявлені ними, то це, безумовно, сприяє розвитку культури і її вдосконаленню. Керівники можуть відкрито виступати із заявами в засобах масової інформації і на спеціальних зборах, розкриваючи встановлені цінності. Останні не повинні бути секретом компанії або організації.

Другий спосіб припускає можливість через маніпулювання зовнішніми атрибутами культури організації впливати на базові припущення. У рамках цього способу відбувається створення й вироблення зразків поведінки та введення умов взаємодії людей [2].

Управління корпоративною культурою здійснюється за допомогою таких заходів: контроль за її станом з боку менеджерів; пропаганда і навчання персоналу необхідним навичкам; підбір кадрів, відповідних даній культурі, та усунення тих, хто в неї не вписується,

широке використання символіки, обрядів, ритуалів, вдосконалення управлінської етики тощо. До невдалих дій у цьому напрямі відносять: здійснення поверхових або косметичних перетворень, коли насправді все залишається на попередньому рівні, особливо у вищому керівництві; спроби змінити всю корпоративну культуру відразу; перевага короткострокових цілей; дії заради самих дій, які не призводять до певного результату тощо [1].

Отже, розвиток корпоративної культури та її втілення в життя підприємства може забезпечити не тільки прийняття правильних рішень, але й зниження соціальних та економічних втрат. За законом Паркінсона, 10% роботи поглинають 90% часу та ресурсів, а маючи сформований скелет корпоративної культури, можна запобігти негативному прояву цього закону та знизити, таким чином, неефективність роботи організації.

Список літератури

1. Аніщенко В.О. Роль корпоративної культури у прийнятті управлінських рішень [Електронний ресурс] / В.О. Аніщенко. – Режим доступу: nbuv.gov.ua/portal/soc_gum/ape/2009_3/64-72.pdf
2. Кислинська В.О. Корпоративна культура підприємства – один із факторів його конкурентноздатності [Електронний ресурс] / В.О. Кислинська. – Режим доступу: www.rusnauka.com/CCN/Economics/10_kislins_ka%20v.o.doc.htm
3. Пихтовников Д. Корпоративная культура: между фантомом и реальностью // Новый колеріум.– 2001.– №1–2. – С. 20–22.

СТИЛІ КЕРІВНИЦТВА МЕНЕДЖЕРА

Т.Ю. Подольська, ст. гр. МЕ-09-1,
Н.М. Глевацька, доц., канд. екон. наук
Кіровоградський національний технічний університет

При здійсненні своїх функцій менеджери використовують різні прийоми. Але багаторазове повторення одних і тих же прийомів формує його конкретний стиль у роботі. Використання конкретного стилю керівництва обумовлюється дією двох основних факторів – ситуації і особистих якостей менеджера.

Слово "стиль" має два визначення. Перше – як характерний вид, різновидність чогось, що виражається в особливих ознаках чи властивостях, а друге – як метод, сукупність прийомів якоїсь роботи, діяльності, поведінки [1, с.318].

Не слід ототожнювати поняття «стиль керівництва» і «стиль управління». Поняття «стиль керівництва» є вужчим і виявляється в управлінській діяльності керівника під час налагодження стосунків між керівником і підлеглим. Поняття «стиль управління» є ширшим і зумовлене розв'язанням організаційно-управлінських проблем [3].

Стиль роботи менеджера розглядається як сукупність найбільш характерних і стійких методів рішення типових завдань і проблем, які виникають у процесі реалізації функцій керівництва.

Величезний вплив на якість міжособистісних відносин в колективі працівників відіграє особистість керівника. Особливе значення має здатність розуміти своїх підлеглих, терпимість, прийняття різних цінностей, переконань і поглядів.

Спосіб за допомогою якого управляють людьми має велике значення на ефективність роботи підлеглих та керівництва. Слід зауважити, що ефективний менеджер це той, хто дає

своїм підлеглим почуття сили, замість слабкості, дозволяє співробітникам відчувати відповідальність за свою поведінку, володарює і контролює над ними [2].

Виділяють три стилі керівництва менеджерів:

- авторитарний (одноосібний);
- демократичний (колегалійний);
- ліберальний (невтручання) [1, с.320].

Авторитарний стиль роботи полягає у тому, що менеджер замикає всі зв'язки на собі, а підлеглим надає мінімум інформації. Він суворо контролює дії підлеглих, часто вмішується в їхню роботу, вимагаючи чітко виконувати його вказівки, залишаючи для працівників тільки невелику можливість для прояву самостійності та ініціативи.

Менеджер, який дотримується такого стилю догматичний, обов'язково вимагає підкорення людей своїй волі, не терпить заперечень і не прислуховується до іншої думки. Якщо і проводить наради, то тільки формально, тому що рішення у нього готові ще до наради. Критику не терпить і не визнає своїх помилок, але сам любить критикувати інших. Він вважає, що адміністративні покарання є кращим способом впливу на підлеглих з метою одержання високих трудових досягнень. Сам багато працює і заставляє працювати інших навіть у неробочий часист. Часто іде на ризик, але виважено.

На практиці авторитарний стиль у такій різкій формі зустрічається рідко, а інколи авторитарні методи і прийоми роботи можуть викликати симпатію і повагу із-за оперативного рішення поставлених завдань.

В уявленні деяких підлеглих часто автократом стає і керівник, який діє за чітким планом і реалізує його всупереч будь-яким обмеженням. У цьому випадку він може бути жорстким, але не жорстоким, безкомпромісним, але справедливим, владним, але не пригнічуючим, рішучим але не самовпевненим. Звичайно такий менеджер здатний швидко вирішувати проблеми на базі самоорганізації працівників, сміливо і завчасно приймаючи рішення і наполегливо добиватися їх виконання.

На відміну від авторитарного, демократичний стиль керівництва передбачає широке залучення працівників колективу до розробки та прийняття рішень. Тут краще використовуються колективні форми обговорення, узгодження та контролю. Менеджер частину своїх повноважень делегує підлеглим. Вони одержують достатню інформацію, щоб мати уявлення про перспективи роботи своєї організації. Демократичний стиль передбачає гнучке поєднання у процесі управління факторів і механізмів формальної і неформальної структур життєдіяльності колективу. Він створює оптимальні умови для ініціативи працівників і задоволеності своєю роботою, передбачає поважне відношення до підлеглих і турботу про їх потреби.

Менеджер демократичного стилю займається тільки найбільш складними і важливими питаннями, надаючи підлеглим вирішувати інші. Він часто радиться з підлеглими, прислуховується до думок колег, не підкреслює своїх переваг і не ображається на критику, не уникає від відповідальності ні за власні рішення, ні за помилки виконавців. І якщо вимагають інтереси справи, він сміливо йде на розрахований ризик, а рішення твердо проводить у життя [1, с.322-323].

Ліберальний стиль керівництва іноді називають стилем невтручання або мінімального втручання менеджера у хід виконання завдання підлеглими. Менеджер виступає у даному випадку в ролі посередника при здійсненні контактів між працівниками, забезпечує підлеглих інформацією та матеріалами, необхідними для виконання завдання.

Цей стиль характеризується відсутністю ініціативи, постійним чеканням вказівок керівництва, небажанням приймати на себе відповідальність за рішення та їх наслідки, коли вони не бажані. Менеджер-ліберал мало втручається у справи підлеглих і взагалі не проявляє особливої активності у взаємовідносинах з іншими колективами. Він дуже обережний, тому що невпевнений у своїй компетентності, а звідси й у положенні в системі службової ієрархії. У взаємовідносинах з підлеглими менеджер-ліберал дуже ввічливий і доброзичливий,

відноситься до них поважно, прагне допомогти у вирішенні їх проблем. Він завжди готовий вислуховувати критику та іншу думку, але переважно буває нездібним реалізувати підказані йому важливі думки.

Менеджер-ліберал надає перевагу такій організації діяльності, коли всі дії детально розписані за виконавцями і рідко виникає потреба у прийнятті інноваційних рішень і втручання у справи підлеглих.

Цей керівник не проявляє організаторських здібностей, слабо регулює і контролює дії підлеглих і, як наслідок, виконання завдань організації не мають достатньої результативності. Він зовсім не прагне до службової кар'єри і готовий поступитися місцем більш підготовленому професіоналу [1, с.325]

Поля менеджера-ліберала пояснюється декількома причинами.

Перша – тип темпераменту і характер особистості. Такі керівники нерішучі, доброзичливі й бояться конфліктів у колективі.

Друга – недооцінка значимості діяльності колективу і своєї ролі у ньому.

Третя – він може бути високо творчою особистістю, цілком захоплений якоюсь сферою своїх інтересів, але не маючи організаторського таланту, виконання обов'язків менеджера можуть бути непосильними.

Список літератури

1. Виноградський М.Д. Організація праці менеджера: навч. посіб. / М.Д. Виноградський, О. М. Шканова – К.:., 2002.- 518 с.
2. Калущка Л. Вплив стилю керівництва на ефективність управління персоналом / Л. Калущка // Соціально-економічні проблеми і держава. – 2012. – Вип. 2 (7). – С. 74-80.
3. Саврук О.Ю. Стилi керівництва: сутність та характерні риси / О.Ю. Саврук // [Вісн. Нац. ун-ту "Львів. політехніка"](#) – 2011. – N 698.

СОЦІАЛЬНА РЕГУЛЯЦІЯ ТРУДОВОЇ ПОВЕДІНКИ У ВИРОБНИЧОМУ КОЛЕКТИВІ: ОБ'ЄКТИВНІ І СУБ'ЄКТИВНІ ФАКТОРИ ДЕТЕРМІНАЦІЇ ТРУДОВОЇ ПОВЕДІНКИ

В.Є. Рябочкіна, ст. гр. VII-09, Т.В. Вербіцька, асист.
Кіровоградський національний технічний університет

Трудова поведінка особи за своєю сутністю є сукупністю соціально-функціональних дій та вчинків, визначених професійно-кваліфікаційними потребами, обов'язками і формами суспільно-виробничої діяльності. Необхідність соціального регулювання трудової поведінки зумовлена тим, що, незалежно від причин, які спонукають людину долучитися до системи суспільного поділу праці, вона має відповідати вимогам тієї виробничої організації, котра надає їй необхідні умови для об'єктивізації її професійних здібностей. Соціальний механізм об'єднує функціональні можливості людини з умовами й засобами їхньої реалізації. В результаті працівник як носій конкретних професійних здібностей стає активним функціональним компонентом виробничої системи. Він набуває певні права й повноваження, сукупність конкретних обов'язків, через які включається в інституціональну систему професійної відповідальності [1].

Трудову поведінку досліджували такі вчені, як: Хайнц Хекхаузен, А. А. Ануфрієва, Е.

И. Головаха, Е. А. Донченко, М. И. Бобнева, Т. И. Заславска, А. Г. Здравомислова, Л. Н. Коган та інші.

У соціологічній літературі трапляється "широке" та "вузьке" розуміння механізмів регуляції поведінки. В першому випадку "інструментом" подібного регулювання виступає вся система соціальних (у тому числі соціально-трудова) відносин, що складаються в суспільстві. Особливе місце тут, займають економічні і трудові процеси й відносини (відносини власності, специфічна трудова поведінка та ін.). В другому випадку розуміння соціального механізму регулювання трудової поведінки звужується до двох основних елементів — статусного нормування та механізму соціального контролю. Такий підхід дістає дедалі ширше схвалення в соціологічній літературі. Зупинимось на ньому трохи докладніше.

Статус працівника розглядається як певна позиція в соціальній структурі групи працівників (трудова колективі), пов'язана з іншими позиціями через систему прав і обов'язків. Соціальний статус працівника виникає в процесі проходження індивідом усіх необхідних фаз громадянської, соціальної, освітньої і професійної підготовки, а також придбання після цього потрібного комплексу якостей, що характеризують його як підготовленого й дієздатного суб'єкта, котрий несе свідому відповідальність за свої професійні дії і вчинки. Соціальний статус (професійний, посадовий) забезпечує йому можливість трудової діяльності в межах жорстко запропонованих норм і стандартів — інституціональних вимог виробничої організації. При цьому статус надає змогу працівникові зберігати певну свободу в трудовій поведінці. Тобто індивід:

- може проявляти найрізноманітніші форми професійної активності на конкретному робочому місці;
- наділяється досить широкими правами, повноваженнями, обов'язками і відповідальністю, які захищаються, заохочуються і гарантуються організацією;
- виступає активним суб'єктом соціальної, організаційно-управлінської, економічної регуляції;
- за певними ознаками відрізняється від інших людей, а також входить у соціальну групу рівних йому за статусом індивідів.

Уявлення про соціальні статуси працівників у реальній трудовій ситуації можна дістати, спостерігаючи за їхнім проявом у вербальних, візуальних та інших характеристиках особистості, в тому числі:

- зовнішніх атрибутів і символів, зокрема в одязі, жаргоні тощо; функціональних і ритуальних поведінкових характеристиках; відповідних засобах соціальної комунікації і категоризації; інституціональних знаках соціальної і професійної належності; культурологічних знаках і символах, що фіксують аксіологічну атрибутику соціальної належності особистості;
- у функціональному стані особистості, в її суб'єктивних характеристиках — установках, ціннісних орієнтаціях, актах свідомості, мотивації, програмах і планах поведінки. Суб'єктивні стани, проявляючись у формах вербальної і реальної поведінки, дають можливість установити (прямо чи опосередковано) ступінь ідентифікації особистості з заданим їй статусом і відповідними розписами, а також нормами та експектаціями конкретного — соціального і професійного — середовища;
- в очікуваннях і реакціях "значущих інших", які складають соціальне оточення. Звідси — діапазон варіації оцінних характеристик, у яких представлена конкретна система експектацій людини, що діє в межах еталонних зразків поведінки.

Аналіз проявів статусу дуже важливий для розуміння процесу організаційної взаємодії, тому що вона є не що інше, як комунікативне, інтерактивне і значеннєве порівняння статусів. Вона дає можливість людям забезпечити необхідне взаєморозуміння в системі міжособистісної та інституціональної комунікації, а також розподіл функцій і ступеня відповідальності між ними, нарешті, прийнятну рівновагу їхніх інтересів і потреб.

Роль регулятора трудової поведінки соціальний статус реалізує через властиві йому

функції. Основними з них є такі:

– Регуляторна функція статусу забезпечує процес комунікації та інституціональної взаємодії індивідів на будь-якому рівні виробничої системи з метою вироблення особистісної й суспільно доцільних ліній спільної поведінки, або алгоритми поведінкової матриці, яка задається середовищем.

– Атрибутивна функція статусу фіксує соціально-професійну належність індивіда, його місце і роль у системі функціональних відносин.

– Орієнтаційна функція статусу дає змогу індивідові вирізнятися в системі соціальної поведінки, відрізнити себе від інших і відповідно до цього визначати стійкі форми своєї поведінки в організації.

– Ідентифікуюча функція статусу забезпечує ототожнення індивіда з певною сукупністю норм і розписів, суспільно заданих зразків поведінки й через них — з відповідною соціальною групою. Відбувається немовби зрощення особистісного змісту людини з різними статусами й ролями. Ідентифікація індивіда з тим чи іншим статусом, звичайно ж, не абсолютна. Будь-яка людина потенційно зберігає певну дистанцію між тим, що їй запропоновано, і тим, що вона може й хоче досягти, до чого прагне.

Таким чином, за допомогою сукупності цих функцій через соціальні статуси здійснюється такий вид соціального регулювання, як індивідуально-особистісне нормування. Крім того, багато видів соціальної регуляції здійснюються соціальними інститутами, які відповідають за координацію поведінки індивідів, сталість, погодженість і згуртованість їхніх дій.

Описаний механізм регулювання трудової поведінки розглядається як система, що поєднує навколо себе сукупність приватних механізмів регулювання: соціально-демографічний, розподільний, соціально-інфраструктурний, підприємницький, приватногосподарський і соціально-управлінський. Кожний із цих механізмів забезпечує відтворення певної "продукції" соціальної і демографічної структур населення, інтересів і форм трудової поведінки груп.

За умов переходу до ринкового господарювання пріоритетними в механізмі соціальної поведінки мають бути й елементи особистісно-індивідуального характеру. В такому разі за основу механізму регуляції трудової поведінки беруться потреби — нестаток у трудовій діяльності, необхідний для підтримки життєдіяльності організму, самореалізації й розвитку особистості, соціальної групи і суспільства в цілому. Усвідомлення потреб перетворює їх в інтереси — реальні причини дій, що формуються в індивідів і соціальних груп відповідно до їхніх відмінностей за становищем і роллю в суспільному (зокрема й трудовому) житті.

Залежно від конкретної трудової ситуації — комплексу умов, за яких відбувається трудовий процес, на основі порівняння з ціннісними орієнтаціями інтереси перетворюються в мотиви трудової поведінки — усвідомлене внутрішнє спонукання до поведінкових трудових актів.

Механізм регуляції трудової поведінки представлений на схемі (рис. 1) [2].



Рисунок 1 – Механізм регуляції трудової поведінки

Таким чином, трудова поведінка формується під впливом різних факторів: насамперед соціально-психологічних і професійних характеристик працівників, умов роботи в широкому значенні слова (у тому числі умови праці й побуту на виробництві, оплата праці та ін.), системи норм і цінностей, трудових мотивацій. Вона зумовлюється особистими та груповими інтересами людей і служить задоволенню їхніх потреб.

Як бачимо, особистісно-індивідуальний характер описаного механізму регуляції трудової поведінки не має абсолютно автономного характеру. Через умови трудової ситуації, цінності й норми суспільства і соціальної групи він нерозривно пов'язаний зі статусно-нормативним механізмом регуляції.

Трудова поведінка є свідомо регульованим комплексом дій і вчинків працівника, пов'язаних зі збігом професійних можливостей та інтересів з діяльністю виробничої організації, виробничого процесу, у ході яких відбувається самоналаштування, самореалізація, що забезпечують відповідний рівень особистісної ідентифікації.

Отже, соціальне регулювання трудової поведінки розуміють як вплив на трудові процеси й відносини, поведінку індивідів і груп через індивідуально-особистісне та індивідуально-групове статусне нормування, а також вплив соціальних інститутів через систему соціального контролю.

Список літератури

1. Герасимчук А. Соціологія: Навчальний посібник/ Андрій Герасимчук, Юрій Палеха, Оксана Шиян., Ред. В. Я. Пипченко, Н. М. Труш. -3-є вид., вип. й доп.. -К.: Вид-во Європейського ун-ту, 2003. -245 с.
2. Ромашов О.В. Соціологія труда: Учеб. пособие. – М.: Гардарики, 2001. – 133 с.

НЕДОБРОСОВІСНА КОНКУРЕНЦІЯ ПРИ ЗДІЙСНЕННІ ЗОВНІШНЬОЕКОНОМІЧНОЇ ДІЯЛЬНОСТІ

А.М. Панасенко, ст. гр. МЕ-09-1,
Н.М. Глевацька, доц., канд. екон. наук
Кіровоградський національний технічний університет

Під недобросовісною конкуренцією при здійсненні зовнішньоекономічної діяльності розуміється:

- здійснення демпінгового імпорту, до якого застосовуються антидемпінгові заходи;
- здійснення субсидованого імпорту, до якого застосовуються компенсаційні заходи;
- здійснення інших дій, що законами України визнаються недобросовісною конкуренцією.

Під зростаючим імпортом розуміється здійснення імпорту в обсягах та/або за умов, що заподіюють значну шкоду або створюють загрозу заподіяння значної шкоди українським виробникам відповідних товарів.

За результатами антидемпінгового, антисубсидійного або спеціального розслідування відповідно до законів України приймається рішення про застосування антидемпінгових, компенсаційних або спеціальних заходів, яке може бути оскаржено в судовому порядку протягом місяця від дати запровадження відповідних заходів у порядку, встановленому законами України.

Застосування режимів вільної торгівлі, преференцій, спеціальних пільгових режимів (прикордонної (прибережної) торгівлі, спеціальних (вільних) економічних зон та інших, передбачених законами України), а також податкових, митних та інших пільг, що діють при імпорті в Україну товарів, щодо яких застосовуються антидемпінгові, компенсаційні або спеціальні заходи, зупиняється на строк до закінчення застосування зазначених заходів".

Механізм захисту національного товаровиробника від демпінгового імпорту з інших країн, митних союзів або економічних угруповань, підстави і порядок порушення і проведення антидемпінгових розслідувань і застосування антидемпінгових заходів встановлені в Законі України "Про захист національного товаровиробника від демпінгового імпорту" від 22.12.1998 р.

Відповідно до ст.1 цього Закону, антидемпінгові заходи – це попередні або остаточні заходи, що застосовуються згідно із Законом під час або за результатами антидемпінгового розслідування. Антидемпінгове мито (попереднє або остаточне) – особливий вид мита, що стягується у разі ввезення на митну територію України товару, який є об'єктом застосування антидемпінгових заходів (попередніх або остаточних).

Цей Закон застосовується до імпорту товару, що є об'єктом демпінгу, якщо такий імпорт завдає шкоди національному товаровиробникові подібного товару.

Товар вважається об'єктом демпінгу, якщо з України його експортна ціна нижча від порівнянної ціни на подібний товар у країні експорту таке ввезення заподіює шкоду національному товаровиробникові подібного товару. Подібним товаром вважається в даному випадку ідентичний товар, подібний по всіх характеристиках. Порівняльною ціною є ціна подібного товару в країні експорту, яка практикується у звичайних торговельних операціях. У свою чергу, звичайними торговельними операціями вважаються умови і ділова практика, що були звичайними в торгівлі таким товаром, або товари, що мають подібні умови виробництва, продажу або збуту. Критерієм тут виступає демпінгова маржа – різниця між нормальною ціною товару при звичайних торговельних операціях між незалежними контрагентами в країні експорту.

Попередні антидемпінгові заходи можуть застосовуватися при наявності таких умов: порушена антидемпінгова процедура у порядку, встановленому ст. 12 Закону; порушено антидемпінгове розслідування в порядку, встановленому ст. 13 Закону у газеті було опубліковане повідомлення про порушення антидемпінгового розслідування; зацікавленим сторонам були надані відповідні можливості щодо подання відомостей і коментарів згідно зі ст.12 Закону; у ході антидемпінгового розслідування Міністерство зробило попередній позитивний висновок щодо наявності демпінгу і збитку, що є його наслідком; національні інтереси потребують застосування попередніх і антидемпінгових заходів з метою запобігання нанесення збитку[4].

Такі заходи застосовуються за рішенням Комісії не раніше як через 60 днів і не пізніше як через 9 місяців після порушення відповідного антидемпінгового розслідування.

Антидемпінгове розслідування припиняється, як правило, відповідно до рішення комісії про застосування остаточних антидемпінгових заходів[3].

Субсидований імпорту при цьому – це везення на митну територію країни імпорту товару (товарів), який користується пільгами від субсидії, що надається для виробництва, переробки, транспортування або експорту такого товару. При цьому під субсидією (нелегітимною субсидією) розуміється фінансова або інша підтримка державними органами виробництва, переробки, продажу, транспортування, експорту, споживання подібного товару, в результаті якої суб'єкт господарсько-правових відносин країни експорту одержує пільги (прибутки). У цьому випадку порушується антисубсидіарна процедура, проводиться антисубсидіарне розслідування і застосовуються компенсаційні заходи, зокрема, у вигляді компенсаційного мита[5].

У випадках імпорту в обсягах та/або на умовах, що заподіюють значну шкоду або створюють загрозу заподіяння значної шкоди українським виробникам відповідних товарів (зростаючий імпорту), порушується і проводиться спеціальне розслідування і застосовуються спеціальні заходи, зокрема, застосовується спеціальне мито (Закон від 22.12.1998 р. «Про застосування спеціальних заходів щодо імпорту в Україну»).

За результатами антидемпінгового, антисубсидійного або спеціального розслідування відповідно до законів України приймається рішення про застосування антидемпінгових, компенсаційних або спеціальних заходів, що може бути оскаржено в судовому порядку протягом місяця від дати запровадження відповідних заходів у порядку, встановленому законами України[1].

При проведенні роботи щодо захисту національного товаровиробника від демпінгового імпорту або субсидованого імпорту, Комісія та Міністерство приймають рішення про:

проведення антидемпінгового або антисубсидійного розслідування; позитивні або негативні висновки стосовно наявності: а) демпінгу та методи, що дають можливість визначити демпінгову маржу, тобто суму, на яку нормальна вартість перевищує експортну ціну; б) нелегітимної субсидії та методів, що дають можливість визначити її суму; позитивні або негативні висновки щодо наявності шкоди та її розмір; визначення причинно-наслідкового зв'язку між демпінговим імпортом чи субсидованим імпортом і шкодою; застосування антидемпінгових, компенсаційних заходів[2].

Отже, у випадку недобросовісної конкуренції і зростаючого імпорту які завдають або можуть завдати істотної шкоди національним товаровиробникам до суб'єктів ЗЕД або їх контрагентів застосовуються санкції відповідно до Закону «Про зовнішню економічну діяльність» та інших законів.

Список літератури

1. <http://radnuk.info/pidrychnuku/gospodar-pravo/467-smolun/8000-s-6-----.html>
2. Ю.Г. Козак - Зовнішньоекономічна діяльність підприємств. Навч. посібник - К.: ЦДЛ, 2006.
3. Смолин Г. В. // Господарське право України. Особлива частина: Навчальний посібник. – Л. 2010р.

4. Господарське право України: Навчальний посібник / За заг. ред. проф. Н.О.Санахметової. - Х.: «Одісеї», 2005. - 608 с. <http://textbooks.net.ua/content/view/2972/25>

ЩОДО СТВОРЕННЯ КОНЦЕПЦІЇ ОРГАНІЗАЦІЙНОЇ ПОВЕДІНКИ

**Т. Берещенко, ст. гр. МЕ-10-1,
О. Хачатурян, доц., канд. екон. наук**
Кіровоградський національний технічний університет

Розвиток будь-якої цивілізації неможливий без підкріплення його організаційної бази. Людина не може розвиватись поза соціальним середовищем, з яким ми стикаємось завдяки організації. Кожен з нас залучений до багатьох організаційних зв'язків. Ми живемо в оточенні великої кількості організацій. З народження ми входимо до вже створеного організаційного світу. Більшість з нас, починаючи з дитинства, не можуть уникнути причетності до певних організацій. Ми народжуємося, як правило, в медичній установі, йдемо до школи, вступаємо до молодіжних клубів, релігійних, спортивних, політичних угруповань тощо. Як споживачі, покупці, клієнти — ми використовуємо безліч великих організацій: телебачення, банківські мережі, медичне обслуговування, торгові мережі і так інше. Як мешканці міст та громадяни держави ми підпорядковані локальному, регіональному, національному урядам. Нарешті, ми маємо роботу та причетні до організації, від якої залежить наше існування. Людина входить до складу організації, віддаючи їй свої здібності, сили, час, отримуючи від неї кошти, статус, повагу, сенс соціального існування. Кожному з нас потрібен довгий час на засвоєння організаційного досвіду, перед тим, як взяти на себе ініціативу у взаємодії із світом організації.

У сучасної людини на існування в організаціях припадає більша частина її життя, тому ми повинні розвивати наше розуміння того, як організація функціонує зсередини і як ми можемо керувати та впливати на організаційну поведінку. Кожна дія менеджера, супервайзера, виконавця тісно пов'язана з діями інших людей в організації та впливає на функціонування всього організаційного середовища [2].

У зв'язку з цим належну увагу треба звернути на те, що логіка суспільного розвитку зумовлює дедалі органічніше включення людини до складу організаційних систем. Саме поняття «організація» трактується багатоваріантно залежно від специфіки її діяльності. Ось лише кілька специфічних визначень. Організація — це:

- доведення системи до стану цілісності;
- підпорядкованість складових частин деякому об'єкту;
- зв'язок між складовими частинами та їх функціональне підпорядкування;
- група людей, що працюють разом для досягнення спільної мети.

Механізм взаємодії персоналу в організації настільки складний, що сучасний менеджер потребує теоретичних, науково вивірених даних щодо чинників організаційних процесів. Жодна теорія не в змозі забезпечити ефективність організаційної структури сама по собі, але в поєднанні з практичними діями вона озброює менеджера реальним інструментом керування — теорія та практика ці два підходи в роботі менеджера та вдосконалювати його діяльність, використовуючи напрацювання відомих діячів класичного менеджменту.

З погляду менеджменту організація являє собою складну систему взаємодії працівників. Вона складається з низки підсистем:

- формальної (адміністративні правила, рівні підпорядкування);
- неформальної (між особисті стосунки);
- соціотехнічної (технології, устаткування);
- соціально-психологічної (неформальні відносини, що ґрунтуються на вільному виборі зв'язків, спільності інтересів, симпатіях).

Кожен менеджер на своєму рівні вирішує як звести ці підсистеми до однієї, поєднати їх між собою так, щоб вони не конфліктували та не суперечили одна одній [1].

Існує багато поглядів на організацію. Так, один з них пояснює її як своєрідну «природничу» систему, що розвивається за об'єктивними законами, здатну до само налагодження зсередини і до якої не можна застосувати позиції наукового управління. Цей погляд згодом був витиснутий сучаснішим, відповідно до якого людина в організації має своє певне місце і певні можливості, які можна підсилити шляхом застосування наукових методів.

Будь-яка організація з точки зору менеджменту відображає соціальну підпорядкованість, виявляється як ієрархічна система. Природа ієрархічної організаційної структури закладена самою сутністю розвитку суспільства. За весь час свого існування людство не знайшло більш універсального принципу організації, ніж ієрархія. Розглядаючи будь-яку суспільну систему від держави до сім'ї, можна з певною постійністю простежити в них наявність пірамідальних рис. Дійсно, немає простішого способу взаємоузгодження будь-якої масової чи групової дії, ніж призначення відповідального. Пірамідальність організаційної структури виникає внаслідок передавання кожним своєї частки прав угору, що призводить до накопичення влади із зростанням рівня організації. На особистому рівні це може призводити до конфлікту інтересів, але саме через створення ієрархії на чолі з менеджером організація отримує стабільність, єдність цілі та порядку, а значить, і ефективність. Результат того вартий. Організація складається з окремих людей. Коли вони збираються разом, між ними виникає безліч відносин: розподіл ролей, симпатій, престижу, виділення лідерів. При цьому організація тяжіє до раціональності. Усе різноманіття типів відносин, що виникають у людській сукупності, організація охопити та контролювати не може і це їй не потрібно. Як система раціональна, вона підкреслює та закріплює ті відносини, які їй корисні та працюють на досягнення її цілей. Без стандартизації зв'язків та норм організація існувати не може. Цінною для організації властивістю є безособовість праці, тобто її незалежність від особистих коливань кожного працівника. Безособова, формалізована структура необхідна організації, хоча, безумовно, вона не охоплює весь перелік реальних відносин та засобів поведінки в ній.

Організаційна поведінка людей орієнтована на взірцях, які до певної міри є незалежними від індивідуальних особливостей їх носіїв. Їх цілісність створює формальну чи адміністративну систему, необхідну для будь-якої організації. Організація — система однозначна та формалізована, тобто розрахована лише на конкретні завдання, у ній не вміщується вся людська різноманітність. Формалізована система лімітує організаційну поведінку людей рамками службової доцільності. Формалізація додає організації стабільності. Це дуже важливо для організації як системи, тому що рівновага є для неї самостійною цінністю. Організація завжди стурбована підтриманням цього стану, тому буде адміністративну, тобто офіційно визнану, систему статусів, зв'язків і норм та затверджує санкції за відхилення від її стандартів.

Список літератури

1. Ньюстром Дж. В., Дэвис К. Организационное поведение: Пер. с англ. / Под ред. Ю.Н. Каптуревского. – СПб.: Питер, 2000. – 448 с.

2. Організаційна поведінка: Навч.-метод. посібник для самост. вивч. дисц. / Л.М. Савчук, Н.Ю. Бутенко, А.М. Власова та ін. – К.: КНЕУ, 2001. – 249 с.

РОЛЬ І МІСЦЕ ПЛАНУВАННЯ В УПРАВЛІННІ СУЧАСНИМ ПІДПРИЄМСТВОМ

**Т. Сторожук, ст. гр. МЕ 09-1,
О. Хачатурян, доц., канд. екон. наук**
Кіровоградський національний технічний університет

Функція планування в системі управління підприємством є однією з головних, центральних функцій, що визначає кінцеві результати виробничо-збутової, економічної, фінансової й інвестиційної діяльності. У процесі планування визначаються основні напрямки розвитку підприємства. На основі маркетингових досліджень підприємство визначає види й обсяги продукції, що планує випускати, потребу в ресурсах та ефективність їх використання. Планування забезпечує підприємству основу для прийняття оптимальних управлінських рішень та знижує ризик, сприяє пошуку найбільш придатних напрямів дій.

Планування – це процес визначення цілей і завдань підприємства на певну перспективу та вибір оптимального шляху їх досягнення й ресурсного забезпечення [2].

Результатом процесу планування є план, який завдяки використанню певних ресурсів та виконанню певних дій повинен забезпечити досягнення бажаної мети.

План – це система взаємозалежних, об'єднаних загальною метою завдань, що забезпечують реалізацію цілей виробничої системи [1].

Планування об'єднує структурні підрозділи підприємства спільною метою, надає всім процесам одно спрямованості й координованості, що дозволяє найбільш повно й ефективно використовувати наявні ресурси, комплексно, якісно та своєчасно розв'язувати різноманітні завдання управління.

Для ринкових умов господарювання об'єктивними є більш високі вимоги до рівня наукової обґрунтованості різних видів планів.

Отже, основними чинниками зростаючої ролі планування в умовах сучасного ринкового господарства є:

- рухливість зовнішнього середовища;
- збільшення розмірів підприємства та розширення напрямів його діяльності;
- зростаюче значення часу;
- обмеженість ресурсів;
- комплексність господарських завдань та ін.

Застосування планування створює такі важливі переваги:

- дає можливість передбачити різні майбутні ситуації та заздалегідь підготувати альтернативні варіанти плану розвитку підприємства;
- поліпшує координацію дій в організації;
- сприяє більш раціональному розподілу ресурсів;
- чітко розмежує обов'язки та відповідальність працівників підприємства за виконання планових завдань
- поліпшує контроль в організації та ін.

Список літератури

1. Маховикова Г.А. Планирование на предприятии: конспект лекций / Г.А. Маховикова, Е.Л. Кантор, И.И. Дрогомирецкий. – М.: Эксмо, 2007. – 144 с.
2. Планування діяльності підприємства: Конспект лекцій / Укладач О.Ю. Древаль. – Суми: Вид-во СумДУ, 2008. – 146 с.

МОЛОДІЖНЕ БЕЗРОБІТТЯ: СТАН, НАСЛІДКИ, ШЛЯХИ ВИРІШЕННЯ ПРОБЛЕМИ

В.С. Єременко, ст. гр. МЕ-10-1,
В.В. Сибірцев, доц., канд. екон. наук
Кіровоградський національний технічний університет

Безробіття молоді є однією з найгостріших соціально-економічних проблем України сучасності.

Згідно з соціологічними дослідженнями в Україні за останні роки в сфері зайнятості виникли наступні проблеми: зменшення кількості зайнятих в країні, посилення процесів трудової мобільності, збільшення чисельності зайнятих в тіньовому секторі, виникнення ринків дитячої праці, збільшення робочих міст для людей післяпенсійного віку, виділення найменш захищених прошарків населення з точки зору трудового законодавства (наприклад, молодь).

Останнім часом ситуація загострилась у зв'язку із світовою фінансовою кризою, наслідками якої є скорочення обсягів виробництва, банкрутства промислових підприємств та фінансово-кредитних установ, масове звільнення працівників. За даними Державної служби зайнятості щоденно лави безробітних поповнюють 9-12 тис. чол. Головна частина їх - це ініціативні, динамічні, освічені та перспективні люди - молодь. Станом на 1 січня 2013 року серед загальної кількості українських безробітних приблизно 30% - молоді люди віком до 35 років. При цьому необхідно брати до уваги, що питома вага молоді у структурі населення нашої країни в останні роки суттєво зменшилась.

Наявність високого рівня безробіття свідчить про нестабільність в економіці та має негативні соціально-економічні наслідки для країни. По-перше, воно супроводжується зубожінням населення, значним погіршенням його життєвого рівня. По-друге, неможливість знайти роботу в рідній країні змушує шукати її за кордоном, тобто призводить до відтоку робочої сили. Але якщо раніше можливість працевлаштування за межами України була цілком реальною, то зараз уряд країн Європейського союзу та СНД, де найчастіше знаходились на заробітках українські громадяни, в умовах світової економічної кризи намагається зберегти робочі місця для власних громадян, зменшуючи кількість легальних робочих місць для іноземців.

До того ж, молодіжне безробіття викликає особливу тривогу, оскільки молодь – це майбутнє країни. Безробіття серед молоді, в силу своєї специфіки, зокрема надмірних амбіцій новоспечених фахівців, юнацького максималізму і реактивності, є ще більш глибокою проблемою, ніж загалом проблеми дорослого населення. Результатом безробіття серед молодого населення є:

– бідність та зубожіння молодих сімей (як наслідок – збільшення розлучень, абортів, зниження народжуваності, збільшення кількості безпритульних і покинутих дітей, дітей-

сиріт, напівсиріт);

– зниження соціальної захищеності і неадекватна оцінка молодіжного ринку праці викликає падіння національного патріотизму, призводить до відтоку молодих фахівців в розвинуті капіталістичні країни, прищеплює інтерес до пошуку альтернативних форм заробітку у сфері нелегальної зайнятості, підживляє інтерес до отримання освіти;

– посилення криміногенної ситуації в країні: збільшення кількості економічних і кримінальних злочинів, розв'язок алкоголізму і наркоманії, збільшення кількості венеричних та інших захворювань, скорочення тривалості життя, збільшення смертності.

– молоді люди в світлі масового безробіття починають скептично відноситись до освіти, тому знайти дійсно гарного фахівця досить важко.

Всі ці процеси призводять до знищення нації.

З огляду на це, вважається за необхідне створення цілого комплексу заходів проти молодіжного безробіття:

– повинне бути добре обгрунтоване трудове законодавство щодо молоді, потрібні зміни в працевлаштуванні взагалі;

– необхідно встановити тісний зв'язок «ВНЗ - ринок праці»;

– діяльність служб зайнятості повинна бути краще налагодженою;

– при наборі випускників шкіл у ВНЗ необхідно враховувати майбутні тенденції на ринку праці, щоб майбутні спеціалісти були затребуваними;

– обов'язковою є практика та стажування хоча б найбільш перспективних студентів на підприємствах, що є потенційними роботодавцями;

– вкрай необхідно розробити ефективний механізм захисту населення в умовах зростання безробіття шляхом прийняття антикризового законопроекту, спрямованого на мінімізацію наслідків світової фінансової кризи у сфері зайнятості населення та загальнообов'язкового державного соціального страхування;

– необхідно запровадити (за умов економічної доцільності та соціальної необхідності) громадські роботи для захисту молодих людей, які втратили роботу;

– потрібно створити дієву систему професійної орієнтації незайнятого населення, в т.ч. молоді, яка навчається або закінчила навчання у навчальних закладах різних рівнів акредитації, зокрема шляхом професійної орієнтації населення та створення сучасної інформаційної бази, проведення всебічної роботи щодо популяризації робітничих професій.

Вихід молоді на ринок праці, відбувається, переважно, після закінчення навчання. Саме на цьому етапі виникає багато проблем щодо реалізації їх трудового потенціалу. Реалізація заходів ефективної молодіжної політики можлива лише завдяки співпраці між державою, роботодавцями, навчальними закладами і головне - активністю самої молоді на ринку праці. У даному випадку найбільш важливим є наявність у випускників навичок, що дозволяють швидко адаптуватися до нової ситуації. Ці навички повинні виховуватися в процесі соціалізації особистості, як у сім'ї, так і під час навчання.

Отже, можна зробити висновок, що наполегливість молоді, яка дійсно прагне працювати спільно з реалізацією ефективної молодіжної політики держави, спрямованої на одержання молодими людьми роботи призведуть до покращення ситуації з безробіттям молоді та підвищення рівня економічного розвитку держави в цілому. Ефективне вирішення проблеми працевлаштування молоді дасть поштовх до розвитку вітчизняної економіки, сприятиме становленню України як стабільної, розвинутої та квітучої держави.

Список літератури

1. Балакірева О.М. Проблеми працевлаштування та міграційні орієнтації молоді // Економіка і прогнозування. – 2006. – №4. – С. 76-91.
2. Державний комітет статистики України [Електронний ресурс] – Режим доступу до ресурсу: <http://www.ukrstat.gov.ua>.

3. Красовська Н. Як зорієнтувати молодь на ринку праці // Праця і зарплата. – 2008. – №17. – С. 4.
4. Синенко Н. Молодежна безробітниця в Україні и пути ее преодоления // Справочник кадровика. – 2007. – №3. – С. 86-89.

ПОЗИТИВНІ ТА НЕГАТИВНІ НАСЛІДКИ ПЕНСІЙНОЇ РЕФОРМИ

**Т.В. Андрєва, ст. гр. МЕ-10-1,
В.В. Сибірцев, доц., канд. екон. наук**
Кіровоградський національний технічний університет

За сучасних умов розвитку ринкових відносин, євроінтеграційні орієнтири України вимагають, щоб соціально-економічна політика держави була направлена на досягнення європейських стандартів якості життя, які передбачають надійний соціальний захист населення і належне пенсійне забезпечення. Чинна система державного пенсійного забезпечення в Україні не влаштовує ні людей, ні представників влади.

Питання соціальної проблематики у цілому, та пенсійної проблеми зокрема, висвітлені у наукових працях вітчизняних та іноземних вчених-економістів: В.Дем'янишина, Е.Лібанова, В.Новикова, І.Сироти, Ю.Шклярського, М.Вінера, С.Васина, Х.Ламперта, С.Фішера та багатьох інших. Проте, незважаючи на значну кількість наукових праць, на сьогодні недостатньо досліджено низку проблем у сфері державного пенсійного забезпечення. Насамперед потребують поглибленого аналізу теоретико-методологічні засади розвитку фінансових відносин у даній сфері та недостатня прозорість державної фінансової політики щодо пенсійного забезпечення, системної оцінки та узагальнення вимагає діяльність Пенсійного фонду України в частині формування його доходів та інші.

Пенсійна система України за своєю структурою та внутрішнім змістом є досить складним і специфічним комплексом економічних відносин та фінансових механізмів, за допомогою яких здійснюється формування і використання пенсійних фондів та створюються певні умови для пенсійного забезпечення відповідних категорій населення.

Щодо необхідності проведення пенсійної реформи ні в кого сумнівів немає. Реформувати потрібно те, що працює неефективно, саме такою є пенсійна система.

Експерти відмічають, що пенсійна система України на протязі останніх років знаходиться на грані краху, якщо не змінити ситуацію з пенсіями, то подальше надходження дотацій з бюджету закінчиться тим, що збільшиться тиск на економіку і підприємців. Проведення пенсійної реформи потребує вирішення багатьох проблем, а саме: недостатній для якісного життя розмір пенсій багатьох категорій пенсіонерів, невідповідність системи управління пенсійними ресурсами принципам соціального партнерства, недосконалість законодавчої бази, низька частка заробітної плати у валовому внутрішньому продукті (ВВП) [3].

Якщо проаналізувати, які процеси проходили в пенсійній системі України протягом часів незалежності, то можна говорити про те, що пенсійна реформа розпочата ще в 1998 році введенням в дію системи персоналізованого обліку даних про застраховану особу. В 2004 році продовженням реформи стало прийняття Закону України "Про обов'язкове державне пенсійне страхування" [2]. Цим Законом передбачена тривірнева система пенсійного страхування в Україні:

1-й рівень – солідарна (державна обов'язкова система соціальної безпеки громадян);

державна пенсія). Пенсійна "солідарність" лежить тягарем на держбюджеті (близько 15% від ВВП). По діючій системі в Пенсійний фонд платиться 34% від заробітку (найбільше в світі), при цьому 32% виплачується роботодавцем і тільки 2% - самим працівником [5];

2-й рівень – накопичувальна (система обов'язкових індивідуальних персоналізованих пенсійних накопичень працівників. Джерело: обов'язкові пенсійні внески працівників (роботодавців на користь працівників), що накопичуються на їхніх рахунках, інвестуються з метою примноження (в Україні не працює);

3-й рівень – система добровільних персоналізованих пенсійних накопичень (недержавне пенсійне забезпечення. Джерело: пенсійні внески добровільно сплачуються працівниками (роботодавцями на користь працівників) до недержавних пенсійних фондів або страхових компаній).

Солідарна система пенсійного страхування була реформована в 2004 році, але за сім років значних змін у всіх сферах – і в економіці, і в демографії, і у фінансовій сфері, не принесла здобутків, тому без подальшого реформування перестала б існувати взагалі. Крім того, було проаналізовано і необхідним чином доповнено законодавчі норми для впровадження другого рівня – накопичувальної системи пенсійного забезпечення. Кожен працюючий може відкладати на пенсію індивідуально. Для цієї цілі в нас є банківські вклади, програми страхування, інвестиційні фонди, недержавні пенсійні фонди, з якими можна заключати договір. Податковий кодекс дозволяє роботодавцям перераховувати гроші на недержавну пенсію працюючим. В обмежених розмірах (до 25% зарплати працюючого та до 10% доходу підприємства) цю суму можна віднести на затрати та зменшувати податок. Виплати самих працюючих до недержавних фондів також в обмежених розмірах звільняються від оподаткування. Але це не зменшить виплати до Пенсійного фонду. Тобто власну пенсію працівник зможе фінансувати тільки сплативши відсотки своєї зарплати до солідарної системи. Всі ці зміни знайшли відображення в прийнятому Законі України "Про заходи законодавчого забезпечення реформування пенсійної системи" від 08.07.2011 № 3668-VI.

Крім вищезгаданого в даному Законі передбачається з 1 жовтня 2011 року встановлення максимального розміру пенсії на рівні 10 прожиткових мінімумів для непрацездатних громадян (з 1 жовтня 2011 року – 7840 грн, з 1 грудня 2011 року – 8000 грн.), а також поступове підвищення пенсійного віку для жінок з 55 років до 60 років. Зокрема, стаття 26 Закону зазначає: «Особи мають право на призначення пенсії за віком після досягнення віку 60 років та наявності страхового стажу не менше 15 років. До досягнення віку, встановленого абзацом першим цієї статті, право на пенсію за віком мають жінки 1961 року народження і старші після досягнення ними відповідного віку» [1].

Якщо розглядати світові тенденції, то Україна у своїх прагненнях підвищити пенсійний вік не є виключенням. Так, минулого року рішення про більш пізній вихід громадян на пенсію прийняли Франція, Великобританія, Німеччина, Австрія, Греція, Угорщина і багато інших країн Європи. А в нинішньому році на цей непопулярний крок наважились Іспанія та Росія.

Загальносвітові тенденції реформування державних пенсійних систем окрім підвищення пенсійного віку, передбачають зміну бази для нарахування розміру пенсії, (наприклад, підвищення страхового стажу, що враховується при обчисленні пенсії), які населення країн також трактує як негативні наслідки пенсійних реформ.

Одночасно уряди країн приймають заходи щодо можливості диверсифікованого інвестування існуючих цільових фондів і призупинення росту та скорочення державного боргу з тією метою, щоб на майбутнє вивільнити кошти на соціальні цілі, що можна вважати позитивними наслідками пенсійного реформування [6].

На сьогоднішній день основними проблемами реалізації пенсійної реформи в Україні є погіршення демографічної ситуації через старіння населення, значні масштаби міграції кваліфікованої робочої сили, а також дефіцит бюджету Пенсійного фонду. Навіть прийнятий

Закон, на жаль, не вирішує проблему дефіциту, а єдиним механізмом зведення балансу Пенсійного фонду – є збільшення зарплат в Україні і легалізація ринку праці.

В Україні сьогодні 14 млн. працюючих (платників податків) і 13,5 млн. пенсіонерів, якщо будуть спостерігатись такі темпи скорочення числа платників податків, то через декілька років не буде кому їх сплачувати. За межами України проживає 6,5 млн. емігрантів, що складає 14% українського населення. За даними міжнародної організації міграції (МОМ) в Україні найчастіше українці обирають для трудової міграції Росію та країни ЄС (Італія, Польща, Угорщина, Іспанія і Португалія). Відносно рівня освіти українських трудових мігрантів, за даними МОМ, 59 % мають повну середню освіту, 17% неповну вищу освіту, 14% вищу освіту, 10% - початкову або незавершену середню освіту. Проте, незалежно від рівня освіти, майже усі українські трудові мігранти працюють на роботах, що не вимагають високої кваліфікації [4].

Таким чином, з метою усунення негативних наслідків реформування, розвитку пенсійної системи України не може здійснюватись без істотного реформування оплати праці, збільшення її частки в структурі ВВП та собівартості продукції, а також підвищення рівня заробітної плати як основи сплати страхових внесків. Серед низки проблем, які потрібно вирішувати Уряду – є легалізація ринку праці, боротьба з "зарплатами в конвертах". На жаль вирішити дані проблеми нереально, тому що в державі побудована економічна модель, яка не стимулює і не зацікавлює ні роботодавців, ні працівників працювати легально. Навіть журнал Forbes, проаналізувавши макроекономічні показники більшості країн світу за останні роки і прогнози розвитку, включив Україну в п'ятірку гірших економік світу. У дослідженні було сказано, що Україні заважають розвиватися корупція, погані державне управління і судова система, Україна більше інших країн Європи постраждала від світової економічної кризи.

Список літератури

1. Закон України «Про заходи законодавчого забезпечення реформування пенсійної системи від 08.07.2011, № 3668-VI.
2. Закон України «Про загальнообов'язкове державне пенсійне страхування /Відомості Верховної Ради України (ВВР), 2003, № 49-51, - С.376.
3. Княжанский В. Пенсии stand by [Електронний ресурс]. – Режим доступу: <http://smi.liga.net/articles>.
4. Офіційний сайт Державної міграційної служби України [Електронний ресурс]. – Режим доступу: <http://dmsu.gov.ua>.
5. Пенсия: вчера, сегодня, завтра [Електронний ресурс]. – Режим доступу: <http://bankomet.com.ua>.
6. Ріппа М.Б. Порівняльна характеристика світових систем пенсійного забезпечення і страхування// світ фінансів. – 2007. - №1 (10).

НЕРЕГЛАМЕНТОВАНА ЗАЙНЯТІСТЬ НАСЕЛЕННЯ

**О.В. Біленька, ст. гр. МЕ-10-1,
В.В. Сибірцев, доц., канд. екон. наук
Кіровоградський національний технічний університет**

Дослідження нерегламентованої зайнятості є досить актуальним питанням, оскільки така діяльність працездатного населення працездатного віку виключена зі сфери соціально-трудових норм та відносин і не враховується державною статистикою. Розширення нерегламентованої зайнятості супроводжується подальшим знецінюванням робочої сили,

зниженням мотивації до праці, насамперед у державному секторі, зростанням інфляції та цін. Доходи від такої діяльності не оподатковуються, тому держава зазнає певних збитків. Водночас через вищі заробітки та зовнішню привабливість нерегламентованої діяльності у людей формується ставлення до неї як до престижної.

Нерегламентована зайнятість - незареєстрована органами державної влади і неоподаткована оплачувана діяльність, передусім робота без укладення трудових угод, комерційний туризм, надання послуг на бартерній основі та ін.

Нерегламентована зайнятість є економічною діяльністю фізичних та юридичних осіб, мета якої - отримання основного чи додаткового доходу в обхід законодавчо установлених норм та правил реєстрації діяльності та її результатів. В даному контексті зниження рівня тінізації зайнятості повинно відбуватися за рахунок переведення незареєстрованої діяльності до офіційного сектору економіки. Загальна риса усіх форм нерегламентованої зайнятості – неоподаткованість. Нерегламентована зайнятість, масштаби якої в Україні останнім часом зростають, в першу чергу носить позаекономічний характер. Надвисокі протиправні доходи від такої діяльності уникають участі у податковій системі держави. В контексті боротьби з незареєстрованою зайнятістю в даному випадку йдеться про необхідність безумовного припинення згаданої діяльності.

В Україні в 90-х рр. XX ст. нерегламентованою зайнятістю було охоплено до 7 млн. осіб або майже 25% трудових ресурсів. Причина - глибока криза виробництва, низькі стимули до праці (заробітна плата у декілька разів менша за вартість робочої сили) в державному секторі; недосконалість податкової системи; корупція; слабкість правоохоронних органів та ін. Нерідко зайняті на «дикому» ринку праці отримують дохід, що в кілька разів перевищує заробітну плату за основним місцем роботи. Багатьох ця форма зайнятості приваблює самостійністю та вільним режимом роботи. Нерегламентована зайнятість дає змогу істотно поповнити сімейний бюджет, зупинити зниження життєвого рівня населення. Однак вона не дає права на соціальний захист.

Зайнятість у неформальному секторі супроводжується недотриманням контрольованих у офіційній економіці трудових та санітарних норм, фіксованої тривалості робочого часу. Однак нерегламентована зайнятість становить стихійну основу перерозподілу робочої сили по видах діяльності, результат якого відображає дійсні структурні зміни в національній економіці. При вкрай низькій оплаті праці в формальному секторі, зайнятість у неформальному секторі дозволяє виживати населенню, отже, відіграє важливу роль соціального стабілізатора. З правової точки зору нерегламентована зайнятість на відміну від кримінальної та нелегальної не є суспільно небезпечним явищем. Варто зазначити, що нерегламентована зайнятість є наслідком сучасних економічних умов, і тому державну політику має бути спрямовано не лише на викорінення неформальної зайнятості, а на підтримку тієї її частини, де більше позитивних, ніж негативних наслідків.

Згідно результатів ряду соціологічних досліджень, частка неформально зайнятих серед безробітних становить біля 90%, а серед учнів працездатного віку - 70%. Таким чином, можна констатувати, що нерегламентована зайнятість в Україні виконує як позитивні, так і негативні функції.

Серед позитивних функцій:

– збереження потенціалу людських ресурсів за рахунок підтримання рівня життя населення;

– втримання процесу зубожіння населення та підтримка його платоспроможності;

– збереження трудового потенціалу робочої сили;

– формування додаткового попиту на внутрішньому ринку;

– збільшення пропозиції споживчих товарів та побутових послуг для населення;

– сприяння розвитку підприємницьких навичок у значного прошарку населення України.

Серед негативних функцій:

- нівелювання вартісних важелів ринку праці, підвищення прихованого безробіття;
- збільшення майнового розшарування населення, що веде до посилення соціальної напруги у суспільстві;
- втрата трудового потенціалу через використання висококваліфікованої робочої сили на низькопродуктивних робочих місцях;
- суттєве погіршення умов праці зайнятих, що веде до погіршення ряду соціально демографічних показників;
- створення досить потужної соціальної бази тінізації - прошарку населення, особисто зацікавленого у збереженні тіньової економіки;
- виведення значних прошарків населення, зайнятого у тіньовому секторі, з-під охоплення медичним та пенсійним страхуванням;
- втрата державним бюджетом потенційних надходжень від податку на доходи та нарахування на фонд оплати праці;
- поширення навичок ухилення від офіційного ведення бізнесу.

Виходячи із викладеного вище, заходи щодо державної політики зниження обсягів нерегламентованої зайнятості в Україні мають враховувати як негативний, так і позитивний вплив її на економічні та соціальні процеси в державі. Оскільки людські ресурси є найціннішою складовою української економіки, а офіційна економіка та система соціального забезпечення не можуть у достатній мірі забезпечити відповідні доходи населення, вплив на нерегламентовану зайнятість повинен бути скоріше коригуючим, аніж каральним. В сучасних умовах перед країною стоїть завдання одночасно зі збереженням трудового потенціалу зменшити тіньову зайнятість шляхом "м'якої" трансформації, яка полягає в застосуванні методів мотиваційного переходу від тіньових засад здійснення діяльності до легальної сфери. Всі інші методи, спрямовані на знищення чи зменшення тіньової зайнятості за рахунок виключно карно-обмежувальних дій, можуть призвести до небажаного соціального вибуху у суспільстві (оскільки тіньова зайнятість носить масовий характер). Зокрема, однією з головних ланок політики зайнятості має стати проблема послідовного і контрольованого скорочення прихованого безробіття.

Нерегламентована зайнятість потребує відповідного регулювання. Об'єктивна основа її скорочення - висока дохідність і престижність праці за місцем основної та офіційної роботи, гарантія і стабільність зайнятості. Конкретні заходи - поєднання адміністративних методів регулювання (боротьба з криміногенними формами нерегламентованої зайнятості і корупцією, посилення ролі правоохоронних органів) з економічними (послаблення податкового тягаря, надання органами державної влади пільг в оренді приміщень, кредитів, створення і розвиток кредитних спілок). По-справжньому ринковою економіка може стати тільки за умови існування відкритості безробіття в країні.

Таким чином, фундаментальне розв'язання проблеми нерегламентованої зайнятості можливе лише в контексті загального зниження рівня тінізації економіки внаслідок впровадження узгодженого пакету дій по реформуванню економіки в цілому, спрямованих на усунення причин, які спонукають населення звертатися до тіньових джерел отримання доходу. Основні заходи, які повинні бути здійснені першочергово:

- обмеження монопольної поведінки в усіх сферах діяльності, регулювання рентабельності в усіх сферах економіки з метою усунення цінових диспаритетів;
 - жорстке регулювання природних монополій, енергетичної сфери та фінансових інституцій;
 - суттєве зменшення податкового тиску на фонд заробітної плати;
 - підвищення рівня оплати праці згідно з результатами роботи підприємства;
 - обмеження присутності на українському ринку імпортованих товарів, ввезення яких пригнічує аналогічні виробництва в Україні;
 - жорстке обмеження дій владних структур у зловживаннях службовим становищем.
- Особливого значення набуває необхідність розвитку малих підприємств щодо яких

має бути використано всі можливості для усунення ущемлення їх за допомогою як фіскальних, так і не фіскальних заходів.

Вирішальну роль у комплексі заходів щодо запобігання зростанню чисельності зайнятих у тіньовому секторі та сприяння їх виходу з тіньової сфери до "світлого" сектора економіки може також відіграти запровадження нової пенсійної системи, яка комбінувала б систему "солідарності поколінь" з системою персоналізованих рахунків.

Ефективно переборювати нерегламентовану зайнятість, як показує досвід західноєвропейських країн, можна з допомогою методів соціальної економіки. До сектору соціальної економіки належать некомерційні підприємства і організації, які виробляють необхідні товари чи здійснюють послуги, в яких при розподілі доходів пріоритет віддається праці, а не капіталу. Тіньовий сектор не є виключним надбанням країн перехідної економіки - він притаманний також і високорозвиненим країнам. Але можна стверджувати, що масштаби і значимість нерегламентованої зайнятості прямо пропорційні ступеню майнового розшарування населення та гостроті соціальних потреб у країні.

Список літератури

1. Економічна енциклопедія: у 3-х т. Т.І. /Ред. кол.: С.В. Мочерний (відп. ред.) та ін. - К.: Видавничий центр «Академія», 2000. - 864 с.
2. Краснов Ю. Стратегія ефективної зайнятості населення // Україна аспекти праці. - 2004. - № 4 - С.3.
3. Левицька С. Тіньова зайнятість в Україні та шляхи її «детінізації» // Вісник законодавства України. - 2001. - № 7 - С. 25.
4. Покришук В. Що таке неформальна зайнятість? // Праця і зарплата. - 2005. - № 48 - С. 6.

ПРОБЛЕМИ ПРАЦЕВЛАШТУВАННЯ ЛЮДЕЙ З ОБМЕЖЕНИМИ МОЖЛИВОСТЯМИ

**С.Б. Бабашов, ст. гр. МЕ-10-1,
В.В. Сибірцев, доц., канд. екон. наук
Кіровоградський національний технічний університет**

Проблемам, пов'язаним з працевлаштуванням людей з обмеженими можливостями та ситуації в країні, що склалася, відносно зайнятості цієї категорії осіб потрібно приділяти особливу увагу, оскільки сьогодні люди з обмеженими можливостями віднесені до найбільш соціально-незахищеної категорії населення України. Вони здебільшого виявляються виключеними з повноцінного соціального життя, доходи їх значно нижче, ніж в середньому по країні, а попит на медичні та соціальні послуги набагато вище. Вони практично не мають можливостей здобувати освіту та бути зайнятими в трудовій діяльності. Більшість з них не мають сімей і не хочуть бути задіяними у суспільному житті.

Проблема працевлаштування людей з обмеженими можливостями в Україні є важливою не лише тому що пов'язана з реалізацією конституційних прав людини, але й тому що чисельність цієї групи суспільства постійно зростає. На сьогодні в Україні проживає 2,5 мільйона людей з обмеженими можливостями. Майже кожен вісімнадцятий громадянин – людина з обмеженими можливостями, особа, яка потребує допомоги та підтримки з боку держави не тільки у фінансовому плані, а в першу чергу, допомоги у створенні умов для економічної та соціальної інтеграції у суспільне життя. Одним з принципів державної

соціальної підтримки людей з обмеженими можливостями є їх працевлаштування та просування по службі.

Зайнятість - це одна зі сфер створення рівних можливостей для людей з обмеженими можливостями. Тому, пропонуючи роботу, роботодавець не тільки відповідає нормативам законів щодо їх працевлаштування, забезпечуючи себе надійними працівниками, а й допомагає цим людям стати рівноправними членами суспільства.

Теоретичні основи управління в галузі соціально-економічної зайнятості людей з обмеженими можливостями відображені в працях Т. Михайлівської, С. Петренко, А.Шевцова, І.Письменної. Значний внесок у розвиток соціальної політики в області зайнятості людей з обмеженими можливостями та потенціалу їх робочої сили на ринку праці, внесли О. Бабак, Ю. Гладкий, А. Лесько, Е. Лібанова, В. Маруніч, Н.Малиновська, Н. Плахотнюк, В.Сушкевич та ін.

Незважаючи на те, що дана проблема досить розроблена у вітчизняній науці, вона вимагає подальшого наукового дослідження причин низької зайнятості людей з обмеженими можливостями, а також подальшого розвитку і теоретичного обґрунтування основ щодо механізмів сприяння зайнятості цієї категорії осіб.

В сучасних умовах ситуація відрізняється нестабільністю і непослідовністю. Більшості людей, особливо людям з обмеженими можливостями, важко бути впевненими в майбутньому, у них майже немає шансів на здійснення своїх планів, відбувається втрата соціальних цілей, психологічних і життєвих орієнтирів, скорочення загальної соціально-психологічної стабільності та безпеки.

При оцінці якості життя населення аналізують ті сфери, які істотно впливають на рівень задоволення його основних потреб. До таких сфер відносяться матеріальні та побутові умови, робота, стан здоров'я та медична допомога, доступ до знань в галузі освіти, політики і економіки, юридична допомога щодо захисту прав людини з обмеженими можливостями. В останні два роки рівень задоволення основних потреб середнього українця, не тільки не збільшився, але за деякими позиціями став ще гірше. Зокрема, це відбулось у сфері зайнятості і не обійшло людей з обмеженими можливостями, працевлаштування яких, вимагає додаткових коштів від держави.

Як і для інших категорій людей, а, можливо і більше, зайнятість людей з обмеженими можливостями є їх найважливішим способом соціалізації, яка допомагає їм почувати себе необхідними в сім'ї та суспільстві, подолати наслідки інвалідності, щоб поліпшити свій матеріальний добробут через отримання заробітної платні. Для цих людей важливість роботи є дуже високою. Звичайно, людям з обмеженими можливостями гідну роботу на сьогодні важко знайти. Ті, які працюють, з високою відповідальністю ставляться до своєї роботи і роблять все, щоб її не втратити, працюючи з великою відданістю та ефективністю.

Таким чином, місце для людей з обмеженими можливостями на вітчизняному ринку праці як і раніше залишається серйозною проблемою та складним завданням. Вони як і раніше належать до найбільш соціально-незахищеної категорії громадян. Нем дивно, що серед цих людей оцінка перспектив теперішнього і майбутнього часто песимістична. Пільги, пенсії та субсидії залишаються для цієї категорії населення необхідною умовою підтримки їх благополуччя. Ймовірно тому, що незважаючи на відносно високий рівень зайнятості, прибутки людей з обмеженими можливостями невеликі, а їх бюджет дуже вразливий.

У цьому контексті слід зазначити, що негативну роль у розвитку особи з обмеженими можливостями мають соціальні стереотипи, сприйняття більшістю населення цієї категорії людей слабкими і марними для суспільства. З іншого боку, більшість людей з обмеженими можливостями часто в суб'єктивному плані і під впливом стереотипів, можуть розвивати в собі комплекс неповноцінності, що знижує їх самопочуття.

Тому, головною метою соціальної політики щодо людей з обмеженими можливостями в Україні має бути забезпечення рівних можливостей та реалізації конституційних прав цієї категорії громадян, створення сприятливих правових, політичних, соціально-економічних,

медичних, психологічних, організаційних умов і гарантій для їх інтеграції в суспільство. Така діяльність є особливо необхідною у зв'язку з підписанням України Конвенції ООН про права інвалідів. Питання морального, психологічного стану людей з обмеженими можливостями, створення умов для їх культурного розвитку, здобуття освіти, працевлаштування, особливо молодих людей з обмеженими можливостями, потребують вивчення й серйозного обговорення.

Список літератури

1. Звіт про результати аудиту ефективності реалізації державних програм і заходів у сфері реабілітації осіб з обмеженими можливостями: (відп. за випуск.: Л.Вітковська, Г.Шах). – К.: Рахункова палата, 2010. – 35 с.
2. Мочерний С.В. Основи економічної теорії – К.: Знання, 2000. - 343 с.
3. Працевлаштування та зайнятість людей з інвалідністю: Довідник для роботодавців: (упоряд. : Т.В.Семігіна, О.Л. Іванова). – К.: Програма розвитку ООН, 2010. – С. 9-10.
4. Терюханова І. Зайнятість інвалідів: реалії та перспективи / І. Терюханова // Україна: аспекти праці. – 2007. – № 1. – С. 27–32.
5. Тюптя Л.Т. Соціальна робота: Теорія і практика. / Л.Т.Тюптя, І.Б. Іванова. - К.: ВМУРОЛ «Україна», 2004. - 408 с.

ДИСКРИМІНАЦІЯ ЖІНОК НА РИНКУ ПРАЦІ

**Т.В. Берещенко, ст. гр. МЕ-10-1,
В.В. Сибірцев, доц., канд. екон. наук**
Кіровоградський національний технічний університет

Дискримінація жінок на ринку праці в наш час є однією із найважливіших соціальних проблем в Україні. Положення жінки на ринку праці хитке і незахищене.

Саме жінка має виносити і народити дитину, що дуже часто негативно позначається на її кар'єрі та зарплаті. Неважливо, чи дитина вже є, чи її тільки планують, жінка у будь-якому разі зазнає тиску.

Зарплата жінок в Україні становить 70% незважаючи на те, що на 4-6 годин більше працює жінка, ніж чоловік, від зарплати чоловіків, а серед скорочених їх 62,6%. У сферах, де жінки переважають (приміром, в освіті), як не парадоксально, цей розрив ще більший. Відслідковується на ринку праці й вікова дискримінація. Від 20 до 29 років – пік зайнятості чоловіків, жінок - 40-44 роки. Саме в цей час вони виростили дітей, мають досвід, знання, бажання працювати, проте з їхнім працевлаштуванням і самореалізацією проблема - стереотип затребуваності зовсім інший. На роботу, як правило, охоче приймають жінок віком до 35 років.

За світовою статистикою ООН, 2/3 роботи припадає на частку жінок, і тільки 1/3 - на чоловіків. 1% всього майна належить жінкам, інші 99% - чоловікам! Питома вага жінок у складі сукупної робочої сили України перевищує 50%. Проте в процесі формування ринку праці зменшується рівень їхньої конкурентоспроможності, підвищується ризик втратити роботу, скорочуються можливості професійного зростання, підвищення кваліфікації та перекваліфікації. Жінки першими у порівнянні з чоловіками підпадають під удари безробіття.

Більше 60% жінок працюють у п'яти «традиційно жіночих» професіях: догляд,

громадське харчування, прибирання, канцелярія та касири. Праця в домашньому господарстві не враховується як продуктивна, а тому не оплачується й не враховується в пенсійних схемах. 98,6% жінок серед працівників дошкільних закладів, 84,5 % – в середніх школах. Загалом, жінки працюють у соціально важливих, але низько оплачуваних державних секторах (наприклад, освіта, охорона здоров'я та соціальні послуги), а самий цікавий та суперечливий факт – той, що на 18-69% прибутку більше отримують компанії де жінки переважають серед вищого керівництва компаній.

Стаття 24 Конституції України та стаття 2 ч.1 Кодексу законів про працю України гарантують свободу від всіх форм дискримінації, в тому числі і за ознакою статі. Крім того, Україною ратифіковані міжнародні угоди, які стосуються заборони та викоринення дискримінації у різних сферах суспільного життя. Однак ситуація на практиці є іншою. Роботодавці як в приватному, так і в державному секторах регулярно підкреслюють бажану стать працівника в оголошеннях про вакансії та вимагають під час співбесіди інформацію про сімейні обставини, яку згодом використовують для відмови у роботі. Вимоги щодо віку та зовнішності теж можуть стати перепорою, навіть якщо жінки повністю відповідають посаді з професійного погляду. На жаль, на сьогодні у суспільстві ще спрацьовує стереотип, що чоловік може виконати будь-яку роботу краще, ніж жінка. Чимало керівних посад, наприклад, в органах виконавчої влади займають чоловіки.

Бажання винаймати чоловіків роботодавці, зазвичай, виправдовують традиційними стереотипами стосовно фізичних та інтелектуальних можливостей жінок та їх сімейних обов'язків. У результаті жінки все більше витісняються в низькооплачувані сфери послуг та державний сектор або шукають роботу, в тому числі і за сумісництвом, в нерегульованому тіньовому секторі. Багато жінок їдуть за кордон в пошуках кращих економічних можливостей. Такий вибір наражає їх на небезпеку бути втягненими в комерційну секс-індустрію або в інші форми примусової праці.

Серед інших поширених форм дискримінації, з якими жінки стикаються вже на робочому місці, є відмова у наданні відпусток у зв'язку з вагітністю і пологами чи для догляду за дітьми, виплата гарантованих державою коштів, обмеження можливостей професійного зростання, сексуальні домагання. Водночас роботи, які виконують жінки, все більше зосереджуються у найневигодніших сегментах ринку праці. Більшість низькооплачуваних робітників - це жінки. До того ж жінкам похилого віку після втрати роботи дуже важко знову повернутися на ринок праці.

На нашу думку, розв'язання зазначеної проблеми треба шукати не тільки на правовому рівні, а в першу чергу на соціально-культурному, на рівні буденної свідомості. Більшість жінок в українському суспільстві (найчастіше це жінки малоосвічені) із задоволенням сприймають те, що вони займають другорядну позицію в суспільстві у порівнянні з чоловіками. Такі жінки мають доволі низький рівень інтелекту і професійних здібностей і, найголовніше, у них відсутні такі якості як сила волі, рішучість, бажання самореалізації і зайняття вагомої ніші у суспільстві тощо. Прагнення до професійної самореалізації вимагає від жінки істотних зусиль, тому більшість безпринципних жінок навіть маючи соціальні можливості обирають «роль жінки за спиною чоловіка». Так, якщо б перед жінками високорозвинутих європейських країн постав би вибір: чоловік чи кар'єра, в 90% випадках вони обрали б другий варіант. Якщо б свій вибір робили українські жінки, з таким же відсотком вони зробили б ставку на перший варіант. Можна стверджувати, що вплив на такий вибір європейськими жінками має в першу чергу економічне становище цих країн. Але має місце переконання, що справа не стільки в економічному становищі, скільки у вихованні, традиціях, менталітеті та культурних стереотипах.

Ще одним фактором, що негативно впливає на становище жінок на ринку праці, є низький рівень знання жінками своїх прав і можливостей їхнього захисту. Та навіть знайомі з вітчизняним законодавством жінки іноді не знають про існування норм міжнародного права, що забезпечують рівні умови для жінок і чоловіків на ринку праці.

Таким чином, важливою умовою успіху та подолання ускладнень в положенні жінок на ринку праці є обізнаність самих жінок про численні наявні у них права, пільги та гарантії, закріплені у вітчизняному та міжнародному законодавстві, а також наявність ініціативи щодо їх реалізації. Відстоювати свої права при дискримінації та інших порушеннях законодавства в трудових правовідносинах жінкам не тільки можливо, а й необхідно.

Список літератури

1. Андриєнко В. Чи зможе українка досягти рівноправності? // Праця і зарплата. - 2003. - № 9 (349). - С. 3.
2. Грабовська І. Україна - простір тендерних утопій чи реальних проблем? // Сучасність. - 2002. - № 6. - С. 7179.
3. Дядюн К. Приборкання гендера: Українські особливості дотримання прав чоловіків і жінок // День. - 2004. - 14 січ. - С. 7.
4. Іванова Н. Безробіття з жіночим обличчям // Урядовий кур'єр. - 2000. - 14 верес. - С. 9.
5. Плисовская Э., Линовицкая М. Современное общество: роль мужчины и женщины // Філософська і соціологічна думка. - 1995. - №№ 1-2. - С. 40-46.

ПЕРЕВАГИ НЕМАТЕРІАЛЬНОГО СТИМУЛЮВАННЯ ПРАЦІВНИКІВ

Р.Ю. Бойко, ст. гр. МЕ-10-1,
В.В. Сибірцев, доц., канд. екон. наук
Кіровоградський національний технічний університет

Зважаючи на те, що на сучасному етапі розвитку нашої держави уряд підтримує політику євроінтеграції, для вітчизняних підприємств питання підвищення продуктивності праці власного персоналу стає питанням виживання у найближчі роки. Це обумовлено низькою конкурентоспроможністю українських підприємств у порівнянні з європейськими. А, враховуючи потенційну можливість у найближчому майбутньому створення єдиного вільного ринку з країнами-членами Європейського Союзу, низька конкурентоспроможність може спричинити вихід великої частини підприємств з ринку.

Методи нематеріального стимулювання є об'єктом дослідження багатьох зарубіжних і вітчизняних економістів та науковців. Наукові результати за даним напрямком викладені у працях Тужилкіна О.В., Юкіша В.В., Азарової А.О., Ковальчука О.А., Іванченка Г.В., Іванової С.Л. та інших, де подано здебільшого суб'єктивні оцінки та рекомендації щодо ситуації, яка склалася у галузі управління трудовими ресурсами підприємств. А.М. Колот описує такі нематеріальні методи, як професійно-кваліфікаційний розвиток персоналу, гуманізація праці та залучення працівників до управління виробництвом. Найбільш ефективною, на думку А.Д. Жукова, є така система чинників, що буде впливати як на внутрішню (можливість реалізувати себе, розвинути свої вміння і здібності тощо), так і на зовнішню мотивацію (умови оплати праці, можливість просування по службі тощо). Разом з тим недостатньо дослідженими залишаються питання розробки рекомендацій щодо створення системи нематеріальної мотивації на підприємстві.

Стимулювання являє собою процес формування такого психологічного стану людини, який зумовлює її поведінку, здійснює установку до діяльності, спрямовує і активізує її. В свою чергу стимулювання праці являє собою прагнення працівника задовольнити свої потреби; в загальному розумінні - це сукупність внутрішніх і зовнішніх рушійних сил, які зумовлюють людину до трудової діяльності і надають їй цілеспрямованість, орієнтовану на

досягнення певних цілей.

Система стимулювання персоналу є однією з важливих складових системи управління персоналом. Правильно розроблена система стимулювання дозволяє не лише активізувати потенціал людини у напрямку досягнення мети, але й приносить задоволення працівникові в процесі праці через задоволення його потреб та забезпечує безпечні умови діяльності всього підприємства.

Виходячи з того, що об'єктом стимулювання є працівники різних (вищого, середнього та нижчого) рівнів управління, треба брати до уваги відмінність їх мотивації до виробничо-управлінської діяльності. Директори, керівники підприємств та організацій, виходячи із об'єму своїх компетенцій та відносної відсутності централізованого контролю, мають специфічні потреби та інтереси, які й визначають мотиви їх діяльності. Водночас для керівників структурних підрозділів, спеціалістів визначальними, крім підвищення зарплати, є кар'єрний ріст, розширення участі в управлінні та прийнятті рішень, одержання організаційної свободи, розширення елементів творчості в процесі роботи.

Сучасна практика зарубіжних та деяких українських підприємств свідчить про тенденцію до суттєвих змін в системі стимулювання працівників, для яких, перш за все працюючої молоді, характерні інші ціннісні орієнтації спонукальних мотивів до трудової діяльності. При цьому на перший план висуваються самореалізація і саморозвиток (нематеріальна мотивація).

Нематеріальне стимулювання працівників, насамперед, направлене на задоволення мотиву збереження соціального статусу працівника в трудовому колективі завдяки залишенню за ним його робочого місця чи займаної посади; підвищення соціального статусу працівника в трудовому колективі в результаті одержання ним більш високої відповідальної посади, посилення зацікавленості працівника самим процесом опанування новими знаннями, вміннями та практичними навичками; поглиблення інтересу щодо професійного спілкування з професіоналами як в організації, так і поза її межами.

Нематеріальне стимулювання направлене на підвищення лояльності співробітників до компанії одночасно із зниженням витрат на компенсацію співробітникам їх трудовитрат. Під нематеріальним ми розуміємо такі заохочення до високорезультативної роботи, які не видаються співробітнику у вигляді готівки чи безготівкових грошей, але можуть потребувати від компанії інвестицій в якість робочої сили, а саме: можливість розвитку і навчання, планування кар'єри, оздоровлення; пільгове харчування тощо. Основний ефект який досягається до допомогою нематеріального стимулювання - це підвищення рівня лояльності та зацікавленості співробітників в компанії. Зокрема, до моральних способів мотивації відноситься визнання заслуг (особисте та публічне). Суть особистого визнання полягає в тому, що працівники, які позитивно виділилися у справах підприємства, згадуються в доповідях вищому керівництву фірми чи особисто представляються йому, одержують право підпису відповідальних документів, у розробці яких вони брали участь, персонально вітаються дирекцією з нагоди свят чи сімейних дат.

Науковці відмічають, що кожна людина індивідуальна, і в кожній людині є індивідуальні потреби, які вона бажає задовольнити працюючи на підприємстві. Таким чином, при побудові системи стимулювання керівнику слід пам'ятати, що не можна мотивувати всіх працівників однаково. Це допоможе йому зробити систему стимулювання економічно ефективною. Система нематеріального стимулювання повинна бути різною не тільки для працівників різних рівнів, але і враховувати соціальний статус, вік, стать працівника, а також його психологічні особливості.

Існують багато шляхів, що дозволяють стимулювати працівників без вкладення значних грошових коштів. Охарактеризуємо найбільш популярні з них:

1. Цікава робота. Завдання та робота, рутинні для керівника, можуть стати досить цікавими для підлеглих. Якщо працівники успішно виконують такі завдання, їх необхідно заохотити, надавши їм додаткових повноважень, передавши деякі з обов'язків керівника, або

доручивши нові проекти. Такий метод нематеріального стимулювання допоможе працівникам самореалізуватися та розвивати свої професійні навички.

2. Публічне визнання – публічна демонстрація вдячності за зусилля працівників.

3. Вільний час - можливість надавати працівнику вільний час для відпочинку від роботи, щоб він мав змогу зайнятися своїми особистими справами, після чого він повернеться відпочивши і ефективність його праці значно зросте.

4. Інформація - керівництву організацій рекомендовано ділитися з працівниками інформацією щодо функціонування всієї організації, які у неї перспективи та пріоритети. Таке ставлення показує працівникам, що їх цінують як спеціалістів і що їх думка важлива для організації.

5. Зворотний зв'язок - працівники повинні знати, наскільки цінується робота кожного з них на своєму робочому місці. Така інформація, як правило, примушує працівників працювати краще – для того, щоб підтвердити свій високий статус або для того, щоб досягти його.

6. Залучення працівників до процесу прийняття рішень, особливо до тих, які стосуються безпосередньо самих працівників. Це показує працівникам, що їх точку зору поважають, що приводить до підвищення самооцінки підлеглих і примушує їх творчо мислити в процесі прийняття рішень.

7. Незалежність – більшість працівників високо цінує свободу у виборі способу виконання своєї роботи, і якщо вони відчують таку свободу, то зможуть принести фірмі додаткові нестандартні ідеї і проявити високу ініціативу у вирішенні складних проблем.

8. Гнучкість – персонал будь-якої фірми високо цінує можливість гнучкого графіку роботи, який дає змогу працівникам обирати той графік робочого часу, в якому ефективність їх праці є максимальною. Відносно новим методом їх стимулювання в цьому напрямку є впровадження в організаціях телеком'юнінга та телероботи.

9. Підвищення відповідальності – по своїй суті кожен працівник здатен самовдосконалюватися на своєму робочому місці. Він прагне підвищити свій професіоналізм з метою просування по службі. В такому випадку підвищення відповідальності демонструє працівникам, що їх цінують та їм довіряють, що стимулює їх до кращої праці, ініціативності та вироблення нових ідей.

Отже, зазначимо, що використання нематеріального стимулювання на сучасному етапі розвитку української економіки та її направленість на європейський ринок, використання нематеріального стимулювання є виключно необхідним, адже саме нематеріальне стимулювання здатне значно підвищити рівень продуктивності праці, часто – навіть більше ніж матеріальна мотивація, при цьому майже не піднімаючи рівень витрат на виробництво. А, отже, чистий економічний ефект від нематеріального стимулювання значно вищий ніж від матеріального.

Список літератури

- Капустян К.О. Формування цілісної системи мотивації персоналу підприємства в контексті управління прибутком підприємства//Економіка та підприємництво. №1. - 2009р.- С. 159-164.
- Прозман О.А. Мотивація персоналу на підприємстві//Формування ринкових відносин в Україні. - №9(88).- 2008р. - С.139-142.
- Тужилкіна О.В. Підвищення вагомості нематеріальних чинників мотивації праці у формуванні людського капіталу сучасного підприємства в Україні / О.В. Тужилкіна // Актуальні проблеми економіки. - 2010. - № 9. - С. 37-41.
- Юкіш В.В. Застосування матеріальних і нематеріальних методів мотивації лідерства на різних рівнях управління / В.В. Юкіш // Інноваційна економіка. - 2009. - № 8. - С. 62-66.
- Яновский А.М. Поощрение клиентов и мотивация сотрудников // Менеджмент и кадры. – 2006. – №2. – С.19-21.

СОЦІАЛЬНИЙ ПАКЕТ ЯК ФАКТОР МОТИВАЦІЇ ПРАЦІВНИКІВ

Ю.В. Вовк, *ст. гр. МЕ-10-1,*
В.В. Сибірцев, *доц., канд. екон. наук*
 Кіровоградський національний технічний університет

У системі менеджменту підприємств проблемним питанням залишається доцільне використання мотиваційних інструментів щодо підвищення ефективності та активності трудової діяльності працівників. В умовах ринку роль інструментів мотивації значно підвищується і має безпосередній вплив на зміну форм та методів внутрішньо-організаційної поведінки підприємства й ефективності його роботи. Одним з напрямків вдосконалення мотиваційного забезпечення процесу менеджменту підприємств може бути запровадження соціального пакету. При цьому система соціальних компенсацій виступає ефективним заходом мотивації продуктивності праці та професійного зростання персоналу на підприємствах.

Проблеми організації та удосконалення системи оплати праці та матеріального стимулювання досліджували такі вітчизняні та зарубіжні вчені, економісти як М. Білуха, Ф. Бутинець, С. Голов, Дж. Данлоп, А. Кузьмінський, К. Мікульський, Р. Рішар, У. Тейлор, А. Аткінсон, Е. Лібанова, М.Бойко, Н. Болотіна, Р. Фрімен.

Виникнення соціального пакету як засобу стимулювання та приваблення кадрів зумовлене вагомими причинами, основною з яких є дефіцит на ринку праці висококваліфікованих кадрів. Потрібного спеціаліста знайти важко, але ще важче утримати його в умовах конкуренції. Тому, окрім належної заробітної плати, потрібно запропонувати йому щось таке, що утримає його в компанії на довгий термін.

Крім того, досягаючи стабільного становища в компанії, роботодавець не може нескінченно збільшувати заробітну плату, а соціальний пакет можна розширяти та наповнювати новими складовими, тим самим стимулюючи підвищення продуктивності праці і оптимізуючи витрати на управління персоналом [4].

На сьогоднішній день соціальний пакет є мотиваційним інструментом, що інтегрує методи матеріального та нематеріального стимулювання праці, системою заходів, що дає можливість не лише задовольнити потреби працівників, забезпечити ними реалізацію власних конституційних прав у сфері праці, а й безпосередньо позитивно вплинути на виробничий процес.

Таким чином, ключові завдання, які допомагають вирішити впровадження пільг та соціального пакету на підприємстві є: підвищення мотивації персоналу на досягнення якісного результату, оскільки це завжди дає впевненість у майбутньому; підвищення лояльності та прихильності співробітників до компанії; залучення нового персоналу; підвищення соціально-позитивного іміджу компанії в очах клієнтів, суспільства [2].

Соціальний пакет - це сукупність всіх соціальних пільг, гарантій та виплат, що надаються працівникам та включає в себе комплекс зобов'язань, які бере на себе роботодавець по відношенню до трудового колективу [6].

Існує багато чинників, що впливають на структуру соціального пакету, насамперед, це: цілі та стратегії компанії, її поведінка на ринку праці, етап життєвого циклу компанії та її розмір, законодавство та система оподаткування, фінансові можливості компанії, потреби працівників, рівень посади працівника, тощо [3].

Саме цими чинниками визначається майбутній масштаб соціального пакету і ступінь охоплення ним працюючих. Особливість сучасного соціального пакету – це його вільний вибір. Якщо раніше працівникам пропонувався заздалегідь сформований набір спеціальних пільг і послуг, то останнім часом такі набори витісняються «гнучкими» соціальними

пакетами, що надають працівникам свободу вибору тих або інших виплат, послуг – залежно від їхнього стану здоров'я, інтересів та сімейного стану [1].

У зарубіжній літературі виділяють декілька підходів щодо формування соціального пакета для кожного працівника. Перший підхід включає в себе чітку структуру пільг, тобто працівник чітко знає що йому виділено підприємством на даній сходинці його кар'єри. Другий – визначається індивідуальними відносинами. Працівник звертається до керівництва з проханням видачі деяких компенсацій, а роботодавець сам вирішує чи представляє даний працівник якусь цінність для підприємства, чи варто піти йому назустріч. Третій підхід тільки зародився на сучасному ринку праці. Суть його у тому, що щорічно кожен працівник проходить своєрідну атестацію і по її результатам отримує певну кількість балів – в залежності від успішності виконаної роботи. Цей спосіб на сьогодні є найпоширенішим.

Звичайно, надаючи соціальний пакет підприємство переслідує ще один аспект – це вигоду від своєї діяльності. Адже персонал – це головний ресурс організації і компанія починає вкладати у нього певні ресурси, коли їй потрібні конкурентні переваги. Чим гостріша конкуренція, тим важливіше для компанії лояльність співробітників. Стабільні та сильні компанії працюють на перспективу. В більшості з них основна частина компенсаційного пакету – це інвестиції у свій персонал, а значить, і у власне майбутнє. Якщо компанія пропонує широкий соціальний пакет, це означає, що тут відповідно відносяться до управління персоналом і співробітники мають хороші можливості для розвитку та самореалізації [4].

Основним аргументом при виборі гідного соціального пакету для багатьох є той факт, що компанії, які пропонують своїм співробітникам різні пільги, прийнято вважати надійнішими та стабільнішими. Сьогодні соціальний пакет став неодмінним атрибутом корпоративного управління кожної з розвинених компаній. Він може складати від третини до половини величини заробітку. У принципі до соціального пакету можуть входити будь-які матеріальні та нематеріальні блага. Проте надання стандартного набору не завжди сприймається як діюча пільга, а швидше, як належна турбота компанії про її співробітників. Виникає ситуація, коли кваліфіковані працівники, що цінують себе і свою працю, чекають від керівництва чогось більшого, ніж обід у загальній їдальні. Тому підприємство має задуматись, якими ще заохоченнями винагородити своїх працівників [5].

Умовами надання працівнику соціального пакету можуть бути досягнення ним визначеного стажу роботи в організації, наявність взаємозв'язку між стажем роботи, займаною посадою (кваліфікаційним розрядом) та кількістю матеріальних благ, що входять до соціального пакету.

В сучасній практиці управління соціальним пакетом представлено, загалом, на рівні великих компаній, а підходи до нього поки що залишаються досить стандартними. Для західних компаній характерною є практика активного управління системою пільг та гарантій, відмінними рисами якої є більша варіативність, гнучкість та орієнтація на змінювані потреби різних поколінь працівників.

Виходячи з наявної статистики, в США соціальний пакет становить 40-50% базової заробітної плати. Основний вартісний обсяг соціального пакету в країнах Заходу – до 50% - припадає на різні види страхування, головними серед яких є медичне страхування працівників. Обов'язковим для більшості американських і європейських компаній є два типи соціальних програм – медичного страхування і пенсійних. Їх виконання призвело до того, що витрати компаній на соціальні виплати за останні п'ять років збільшились удвічі та становлять до 15% витрат на персонал. Експерти відзначають, що на вітчизняних теренах частка страхування навіть вища – до 75%, оскільки саме з нього більшість підприємств починають запроваджувати соціальні пакети.

Окрім вітчизняні фахівці з управління персоналом вважають, що пільги соціального пакета не мають перевищувати 10-15% від заробітної плати (сукупного доходу) працівника, а припустимі витрати на управління соціальними пакетами – бути більшими від 5-7% їхньої

вартості. Водночас практика свідчить, що, наприклад, на багатьох російських підприємствах сформувалася чітка тенденція до зрушення структури загальної винагороди персоналу в бік збільшення її немонетарної частини. У ряді випадків забезпечення соціального пакета становить понад 15% усіх витрат компанії на персонал.

Поширення практики використання роботодавцями соціального пакета в Україні сприятиме формуванню сучасного, конкурентного ринку праці, створенню та розвитку засад корпоративної культури в суспільстві, підвищенню конкурентоспроможності національної робочої сили. Крім того, трансформація системи соціальних пільг і гарантій в інструмент залучення, управління мотивацією та формування лояльності працівників матиме позитивне значення для внутрішньої стабільності та зовнішньої привабливості компанії як роботодавця.

Соціальний пакет має бути максимально універсальним та, водночас, враховувати індивідуальні потреби працівника. Завдання роботодавця – розробити таку систему, яка надасть можливість запровадити єдиний стандарт підходу до соціального пакета, підвищити рівень послуг, які надаються працівнику, та, разом з цим, створити умови для оптимізації витрат компанії на соціальні цілі. При цьому однією з основних умов ефективності управління соціальним пакетом є відповідність загальним стратегічним цілям компанії, її корпоративній культурі та політиці управління персоналом [6].

Таким чином, соціальний пакет є елементом заробітної плати, мотиваційним інструментом, що інтегрує методи матеріального та нематеріального стимулювання праці, системою заходів, що дає можливість задовольнити потреби працівників і безпосередньо вплинути на процес виробництва. Це потужний і дійовий інструмент в руках роботодавця та додатковий обсяг благ для працівника, який українські роботодавці вже активно використовують при реалізації своєї кадрової політики в рамках власної соціальної діяльності. Його використання сприяє формуванню в Україні сучасного, конкурентного ринку праці, створенню та розвитку засад корпоративної культури у суспільстві, підвищенню конкурентоспроможності людських ресурсів.

Список літератури

1. Білявський В. Соціальний пакет як інструмент мотивування персоналу торговельного підприємства // Вісник КНТЕУ. – 2007. - №6. – С. 62-68.
2. Бондарчук Л. В., Поперечна О. О - Оцінка персоналу як дієвого фактору впливу на процес формування маркетингової програми з просування товару на ринок // Вінницький торговельно-економічний інститут Київського торговельно-економічного університету, Україна - VIII Международная научно-практическая конференция «Социально-экономические реформы в контексте интеграционного выбора Украины» (29-30 ноября 2012 г.).
3. Новак І. Соціальний пакет як механізм удосконалення оплати праці // Україна: аспекти праці. – 2008. - №2. – С. 6-10.
4. Тяжельникова Е. Социальный пакет // Секретарь – референт. – 2005. - №3. – С. 60-63.
5. Юрков м. Соціальний пакет як різновид соціальної діяльності підприємства: правові аспекти // право України: юридичний журнал. – 2007. - №7. – С. 38-41.
6. <http://www.dcz.gov.ua>

ПРОГРЕСИВНА МОДЕЛЬ МОТИВАЦІЇ ПРАЦІ ТА ЇЇ ЗНАЧЕННЯ У ФОРМУВАННІ ТРУДОВОГО ПОТЕНЦІАЛУ ПІДПРИЄМСТВА

С. Гарькава, ст. гр. УП-10,
В.В. Сибірцев, доц., канд. екон. наук
Кіровоградський національний технічний університет

Сучасний бізнес оперує різноманітними системами мотивації трудових ресурсів з метою досягнення заданого рівня ефективності роботи: продуктивності праці, якості вироблених продуктів і послуг, оперативності взаємодії з суміжними підрозділами і внутрішніми замовниками. Це, в свою чергу, призводить до швидкого досягнення цілей компанії.

Ефективне використання трудового потенціалу відіграє важливу роль у суспільному виробництві. Від того, наскільки ефективно його використовують, залежить економічний потенціал кожного виду економічної діяльності, темпи розвитку, зростання соціального і культурного рівня життя найманих працівників та роботодавців, становлення повноцінних відносин соціального партнерства. Ефективна діяльність можлива лише за наявності у працівників відповідної мотивації, тобто бажання працювати. Саме тому формування соціально орієнтованої ринкової економіки в Україні потребує новітніх підходів щодо мотиваційного забезпечення ефективного використання вітчизняного трудового потенціалу - прогресивної мотивації праці.

Актуальність теми полягає в тому що, за сучасних умов мотивація працівників на підприємстві є ключовим моментом в організації їх праці та впливає на ефективність роботи підприємства в цілому. Тому розробка, формування та втілення в життя нових методик мотивації працівників займає особливе місце в управлінні трудовими ресурсами. Однією з таких методик є - прогресивна модель мотивації працівників. Проте залишаються недостатньо розробленими теоретико-методологічні та методичні рекомендації, пов'язані із становленням прогресивної мотивації як складової частини стратегії розвитку трудового потенціалу на підприємствах. Тому метою статті є теоретичне обґрунтування та подальше розроблення науково-методичного забезпечення формування системи мотивації праці персоналу підприємства

Актуальність окреслених проблем зумовили вибір теми дослідження, основною метою якого є розроблення та обґрунтування теоретичних і методичних положень, а також практичних рекомендацій щодо створення прогресивної моделі мотивації як складової частини стратегії розвитку трудового потенціалу.

Проблеми мотивації праці досліджували такі вчені, як: К. Альдефер, В. Врум, Ф. Герцберг, Д. МакГрегор, Д. Мак-Клелланд, А. Маслоу, Е. Мейо, М. Мескон та ін. Теоретичною базою для аналізу мотивації праці стали наукові праці російських учених В. Адамчука, О. Виханського, Б. Генкіна, А. Здравомислова, С. Каверіна, А. Леонтьєва, В. Травіна, Л. Шаховської, В. Ядова та ін. З-поміж українських науково-технічних праць науковців вагомий внесок у розвиток проблеми мотивації праці персоналу зробили В. Абрамов, Д. Богиня, В. Данюк, В. Гриньова, О. Грішнова, Г. Дмитренко, М. Дороніна, О. Ськов, Й. Завадський, Т. Завіновська, М. Карлін, А. Колот, В. Пономаренко, О. Пушкар, Л. Червинська та ін.

Основою для формування прогресивної моделі мотивації працівників та ефективного використання трудового потенціалу є система економічних, фінансових, соціальних, законодавчих та адміністративних методів, важелів, заходів та організаційних форм.

В умовах ринкової економіки зростає роль та значення матеріальних, соціальних і моральних стимулів до праці, які виражають відносини, пов'язані з залученням працівників

до трудової діяльності на основі дотримання економічного зв'язку між виконанням тих чи інших умов, реалізації економічних інтересів і розподілом доходів, ресурсів, які надаються окремим особам або колективам підприємств та їх підрозділам.

Мотивація на різних рівнях економічних відносин (колективів, підприємств, держави) має свої особливості в елементах, структурі, спрямованості (таблиця 1).

Таблиця 1 – Структура, елементи, спрямованість прогресивної мотивації для підвищення ефективності використання трудового потенціалу.

Елементи	Підприємство (роботодавець)	Держава	Найманий працівник, колектив
Мета застосування прогресивної моделі мотивації	Зростання конкурентоспроможності, розширення сфери збуту, ефективне використання ресурсів	Забезпечення сталого соціально-економічного розвитку та забезпечення зростання добробуту населення	Підвищення рівня оплати праці та стимулювання праці, задоволення власних потреб, кар'єрне зростання
Засоби досягнення мети	Ефективний менеджмент, системи стимулювання праці	Державне регулювання трудової сфери через законодавчо-правові, економічні, адміністративні важелі	Продуктивна праця і економія часу, безперервне підвищення кваліфікації
Результативність праці	Прогнозування основних показників з урахування попередніх періодів і визначення резервів їх зростання	Аналіз ефективності і проблем використання трудового потенціалу	Відповідний рівень оплати праці та мотивації, умови і засоби виробництва
Посилення результативності праці	Оптимізація прибутку шляхом підвищення продуктивності праці, ефективного використання факторів виробництва	Розробка програм щодо продуктивності зайнятості населення, зниження рівня безробіття	Підвищення якості трудового життя, перекваліфікація і самоосвіта працівника, зростання рівня оплати та мотивації праці
Мотиваційний ефект	Зростання рентабельності виробництва, самофінансування, налагодження тісних зв'язків з новими клієнтами тощо	Ефективна економіка, соціальна захищеність населення, висока працездатність робочої сили	Підвищення рівня доходів, моральне задоволення від роботи, створення умов гармонійного розвитку особистості

Ефективне використання трудового потенціалу необхідно здійснювати за допомогою системи прогресивних мотиваторів та стимулів до високопродуктивної праці у вигляді системи, що поєднує матеріальні, соціальні та моральні стимули. Тому і організацію стимулювання та мотивації працівників необхідно зробити багатоаспектною і різноспрямованою.

Сучасний підхід до розуміння прогресивної мотивації полягає у взаємозв'язку мотивації та аналізу затребуваності працівником запропонованих стимулів з урахуванням їх потреб. При цьому потрібно дотримуватись певних умов застосування прогресивних стимулів, серед яких диференціація оцінювання результативності залежить від: виду економічної діяльності підприємства; форми власності підприємства; чисельності зайнятого на підприємстві працівників.

Таким чином, підвищення рівня оплати праці, а також застосування премій, надбавок

та інших виплат на підприємстві доцільно здійснювати на основі індивідуальних і групових досягнень. До того ж, ефективна система оцінювання трудового потенціалу з боку керівника не повинна обмежуватись оцінкою досягнутих результатів, а обов'язково має містити конструктивні поради виконавцям щодо посилення результативності процесу трудової діяльності з орієнтацією на досягнення оптимально високого кінцевого результату. Результативність створеної прогресивної мотивації конкурентоспроможної праці потребує оновлення підходів до мотивації як на державному рівні, так і на рівні найманих працівників та роботодавців з орієнтацією на досягнення оптимально високого кінцевого результату. Одним з таких підходів є застосування прогресивної моделі мотивації праці, яка сприяє ефективному використанню трудового потенціалу через механізм активізації людей, сприяння реалізації цілей і прагнень працівників у трудовій діяльності.

Список літератури

1. Долішній М.І., Злупко С.М., Злупко Т.С., Токарський Т.Б. Трудовий потенціал, зайнятість і ринок праці. – Львів: Вид-во Львівського ІВС, 1997. – С. 151.
2. Економіка підприємства: підручник / за ред. акад. С.Ф. Покропивного. – Вид. 2-ге, [перероб. та доп.]. – К.: Вид-во КНЕУ, 2001. – 528 с.
3. Пасенко Н.С. Формування дієвої системи мотивації праці на сучасному етапі.
4. Хандій О.О. Управління персоналом підприємства: концептуальне визначення та механізм розвитку: монографія / О.О. Хандій. – Луганськ: Вид-во СЛУ ім. В. Дала, 2010. – 240 с.

ЗАКОРДОННИЙ ДОСВІД ПЕНСІЙНОГО РЕФОРМУВАННЯ

Н.Г. Гетманець, ст. гр. МЕ-10-1,
В.В. Сибірцев, доц., канд. екон. наук
Кіровоградський національний технічний університет

Реформування системи пенсійного забезпечення в Україні має створити належні умови для підвищення рівня пенсій, раціонального перерозподілу функцій між державою, роботодавцями і працюючими щодо соціального захисту громадян похилого віку, а також залучати накопичувані пенсійні кошти для реалізації політики економічного зростання.

Метою даної статті є аналіз світового досвіду функціонування систем пенсійного забезпечення й на основі цього систематизація різних стратегій і моделей пенсійного забезпечення.

Формування систем пенсійного забезпечення в розвинутих країнах почалося досить давно, однак на сучасному етапі пенсійні системи регулярно переглядаються, доповнюються й модернізуються відповідно до соціально-економічних умов.

Для ознайомлення та порівняльного аналізу подані системи пенсійного забезпечення деяких країн, зокрема Чилі, Сінгапуру, Нідерландів, Австралії, Швеції, Росії, Польщі.

Найбільш радикальна - Чилі. Середня пенсія: \$250. Пенсійний вік: 65 років для чоловіків, 60 років для жінок. Солідарна система має один фундаментальний недолік: «фактична відсутність зв'язку між тим, що людина вкладає в пенсійне забезпечення, і тим, що потім отримує» - так кілька років тому прокоментував реформаторські успіхи держави у пенсійній сфері экс-міністр праці і соціального забезпечення Чилі Хосе Пінєра. Чилі ліквідувала дефект радикально, повністю відмовившись від солідарної системи на користь особистих накопичувальних вкладів. З 1981 року жителі почали інвестувати частину своєї

зарплати в приватні пенсійні фонди. Найманий працівник може самостійно вибрати не тільки керівника, але і один з п'яти видів фондів, що відрізняються ступенем ризику інвестиційної стратегії. Найризикованіший пенсійний фонд "А", 80% активів якого вкладені в акції. Портфель найбільш консервативного фонду "Е" майже повністю складається з облігацій з фіксованою ставкою. Розмір пенсійного внеску працівника, як правило, 10% від зарплати, до яких додаються ще 2,5-3% на адміністративні витрати самого фонду. Втім, учасник пенсійної системи може самостійно регулювати як розмір внеску, так і час виходу на пенсію. Держава ж гарантує мінімальну пенсію всім тим, хто інвестував кошти протягом 20 років, але не зумів накопичити достатню суму. Якщо пенсійний фонд не зміг продемонструвати необхідну мінімальну прибутковість, його ліквідують, а активи переводять в інший фонд. У випадку банкрутства держава бере на себе виплату як мінімум гарантованої пенсії постраждалим. Звичайно, така система має і свої недоліки. Головний - занадто висока залежність від коливань на фінансових ринках. Приміром, в 2008 році фонди показали негативну річну прибутковість: фонди групи "А" - мінус 40%, групи "Е" - мінус 1%. Проте вже в 2009 році всі вийшли в плюс. Недоліки такої системи в країні також у тому, що великий відсоток населення виявився поза пенсійною системою. У 2006-му її учасниками були 60% працюючого населення, тоді як самозайняті, хто працює час від часу і безробітні не могли забезпечити регулярність внесків до фондів. Два роки тому в Чилі впровадили солідарну пенсійну систему, яка фінансується за рахунок загальних податків, зокрема ПДВ. Найбідніші мешканці країни старше 65 років і котрі залишилися без приватної пенсії отримують виплати з солідарної системи у розмірі \$145 на місяць. Самозайняте населення, участь якого в приватній пенсійній системі поки добровільна, з 2012-го відраховує на свій накопичувальний рахунок 10% з 40% оподаткованого доходу.

Найбільш накопичувальна - Сінгапур. Середня пенсія: \$250. Пенсійний вік: 65 років для чоловіків, 60 років для жінок. Пенсійне забезпечення в Сінгапурі складається переважно з обов'язкових накопичень населення. Ядро пенсійної системи - Центральний Ощадний фонд (CPF), внески до якого зобов'язані робити як роботодавці, так і працівники. Фондом керують представники уряду, трудящих і роботодавців. За своєю суттю CPF - ощадний банк. Кошти співробітників розподіляються на три рахунки: спеціальний (це і є власне пенсійні накопичення, які не можна зняти до виходу на пенсію), звичайний (гроші з цього рахунку можна використовувати, наприклад, на покупку житлової нерухомості, оплату страхування, освіти) і медичний (спеціально для покриття медичних витрат). Основна частина коштів, що перераховуються (75%) спрямовується на звичайний рахунок. Така політика дозволила практично 90% населення Сінгапуру придбати власне житло. CPF гарантує виплату мінімального інвестиційного доходу на вклади на звичайному рахунку в розмірі 2,5% річних, а на пенсійному та медичному - 4% річних. Рівень відрахувань у фонд досить високий. Їх розмір залежить не тільки від зарплати співробітника, але і від його віку (найманих працівників ділять на шість вікових категорій). Наприклад, співробітник до 35 років з зарплатою понад \$1170 перераховує до фонду 20% свого заробітку, ще 15% - працевлаштувач. Але чим старший працівник, тим меншим стає внесок. До 55-60 років загальний рівень ставки знижується з 35% до 20,5%. З 1995 року влада ввела мінімальний резерв готівки на кожному рахунку, який щорічно збільшувався на 1 тис. сінгапурських доларів, стартуючи з 4 тис. сінгапурських доларів, так щоб у кожного сінгапурця, який вийшов на пенсію після 2003 року, на пенсійному рахунку накопичилося хоча б 40 тис. сінгапурських доларів (\$31 тис.).

Найбільш стійка - Нідерланди. Середня пенсія: \$2700. Пенсійний вік: 65 років (з 2020-го - 67 років). Дослідницький центр Mercer, який щорічно складає рейтинг пенсійних систем світу (Global Pension Index), в 2010 році віддав перше місце Нідерландам. За даними Eurostat, в Голландії за межею бідності знаходиться не більше 6% пенсіонерів - це один з найнижчих показників у Євросоюзі. Крім того, місцеві жителі, які вийшли на пенсію, отримують близько 70% зарплати. Це заслуга тривалевої пенсійної системи, що складається з добровільного страхування, державних і професійних пенсій. На повну державну пенсію

можуть розраховувати всі громадяни Нідерландів старше 65 років (до 2020 року пенсійний вік підвищиться до 67 років, при цьому ранній вихід на пенсію заборонений), які проживали в країні протягом 50 років. Мінус рік проживання - мінус 2% від належної суми. Розмір держпенсії залежить і від сімейного стану людини. Самотній пенсіонер, приміром, отримуватиме EUR 1067,47 на місяць, а якщо у нього є дружина або чоловік - EUR 674,36. Джерело фінансування державного пенсійного забезпечення - солідарна система. Індивідуальний страховий внесок у систему - 17,9% від оподаткованого доходу, але не більше EUR 4797. Ще до середини 1990-х років державна пенсійна система була збалансована з точки зору доходів і витрат, але зараз місцева влада стикається з дефіцитом, який покривають за рахунок загальних податків. Щоб запобігти можливому колапсу системи, в 1998 році був створений спеціальний резервний фонд, кошти якого після 2020-го в екстрених випадках будуть спрямовані на підтримку пенсійного забезпечення. Передбачається, що до того часу активи фонду досягнуть EUR 126 млрд. Втім, базову пенсію в повному обсязі отримують не всі (хто проживав у країні менше 50 років). Приміром, у 2008 році таких було 17% пенсіонерів. Тому зайняте населення активно бере участь у другому рівні пенсійної системи - професійних пенсійних програмах. 90% працівників залучені в галузеві ПФ, пенсійні фонди компанії та фондів для самозайнятих. Накопичувальна ставка більшості програм коливається від 1,75% до 2,2% річних, що при стажі в 40 років дозволяє компенсувати 70% зарплати. Розмір внесків (зазвичай 15-16% зарплати) закріплюється в колективному договорі і розподіляється між працівниками і роботодавцем.

Найбільш ліберальна - Австралія. Середня пенсія: \$1100. Пенсійний вік: 67 років. На другому місці в рейтингу пенсійних систем Mercer - Австралія. Родзинка австралійської пенсійної системи в тому, що вона дозволяє будь-якому бажаному зареєструвати особистий пенсійний фонд і управляти пенсійними грошима самостійно. Тим, хто вибрав невдалу інвестиційну стратегію, гарантована державна пенсія по старості, що фінансується із загальних податкових надходжень. Її розмір залежить від доходу австралійця й вартості його активів. Так, на повну державну пенсію (для самотніх - \$1100 на місяць, подружніх пар - \$980 на кожного) може розраховувати пенсіонер-одинак із середньомісячним доходом не більше \$145, а пара - с доходом до \$254. При цьому чим більший дохід, тим менша пенсія. Такий же принцип діє і стосовно розміру активів. На повну пенсію може претендувати самотній пенсіонер-домовласник, чий активи оцінено в \$180 тис. Кожна тисяча доларів понад цю суму знижує пенсію на \$3. Втім, держава, яка витрачає на виплату пенсій близько 10% бюджету, більше розраховує на розвиток приватних пенсійних фондів, участь в яких обов'язкова. Роботодавець повинен вносити до фонду 9% зарплати кожного найманого співробітника, чий заробіток до оподаткування перевищує \$450. Доступ до накопичених коштів австралійці отримують лише після досягнення 65 років. За останні десять років прибутковість фондів досягала 3-5% на рік залежно від інвестиційної стратегії.

Найбільш соціальна - Швеція. Середня пенсія: \$2000. Пенсійний вік: 65 років. Шведська пенсійна система дозволяє підтримувати найвищий рівень пенсій, відшкодовуючи пенсіонеру 60-80% їх зарплати. Система формується за рахунок декількох джерел. Обов'язковий внесок у розмірі 18,5% від зарплати, який порівну ділять між собою роботодавець і найманий співробітник, частково йде до солідарної системи пенсійного забезпечення (16%) і на індивідуальний накопичувальний рахунок (2,5%). З виплат до солідарної системи складаються умовні накопичення шведів, які індексуються з урахуванням зростання зарплати і демографічної ситуації в країні. Починаючи з 61 року жителі можуть претендувати на умовно-накопичувальну пенсію, 2,5% від заробітку найманий співробітник розміщує в одному з 800 пенсійних фондів з мінімальною прибутковістю в 3% річних. Інвестиції ПФ жорстко регулюються: зокрема, діють обмеження на інвестиції в нерухомість або прямиї позики. Крім того, 90% найманих працівників беруть участь в умовно-обов'язкових професійних пенсійних програмах (для білих комірів, блакитних комірів, співробітників центрального і місцевого урядів). Участь у фондах оформляється в

колективних договорах з роботодавцем. Як правило, на цьому рівні пенсійної системи внесок становить 2-5% зарплати. Деякі програми дозволяють ранній вихід на пенсію – у 55 років, але частіше за все доступ до коштів з'являється лише в 65 років. Шведам з невисокими доходами держава за рахунок загальних податків виплачує гарантовану мінімальну пенсію – \$1050 подружжю і \$1180 одиноким. У повному обсязі суму отримують 65-річні шведи, які проживають в країні 40 років. Пенсіонери з низьким доходом також можуть претендувати на дотації на житло, які компенсують 93% витрат на його оплату.

Найбільш непередбачувана – Росія. Середня пенсія: \$255. Пенсійний вік: 60 років для чоловіків, 55 років для жінок. Вісім років тому російський уряд реформував пенсійну систему так, щоб розділити відповідальність між державою і населенням за забезпечення безбідної старості. Адаже витрати Росії на пенсії вже досягають 10% ВВП. Як і багато європейських країн, РФ пішла по шляху створення багаторівневої системи, додавши в 2002 році до вже існуючого розподільного рівня ще і накопичувальний. Основа майбутньої пенсії жителя Росії – обов'язкові страхові внески, які робить роботодавець до Пенсійного фонду, а це 26% від річного заробітку працівника. У 2010-му через зростання дефіциту ПФ, який досяг 3% ВВП, влада хотіла підняти ставку виплат на 8 пунктів, але поки що не зважилася на такий крок. Фізично гроші зі страхової частини йдуть на виплату пенсій нинішнім пенсіонерам. Накопичувальна частина формується за рахунок обов'язкового внеску роботодавця до ПФ у розмірі 6% від фонду оплати праці найманого працівника. Інвестувати гроші може одна з керуючих компаній або недержавні пенсійні фонди. За замовчуванням накопиченнями майбутніх пенсіонерів управляє Внешнекономбанк. За останні три роки лише 7% пенсійних накопичень були переведені в НПФ. На думку чиновників Міністерства охорони здоров'я і соцрозвитку РФ, накопичувальна система близька до провалу, оскільки не дозволяє зібрати до старості значної суми. При річній прибутковості інвестицій у 4% понад інфляції для людей, які вийдуть на пенсію в 2035 році, сума накопичень становитиме лише 16% середньої щомісячної пенсії. Причини неуспіху – низькі доходи населення і нерозвиненість фінансових ринків. Для вирішення проблеми невисоких накопичень держава запропонувала населенню брати участь у Програмі державного співфінансування пенсії. Внесок на персональний рахунок у ПФ подвоюється державою, якщо його розмір перевищує 2 тис. руб. на рік (але не більше 12 тис. руб.).

Найвідповідальніша – Польща. Середня пенсія: \$450. Пенсійний вік: 65 років для чоловіків, 60 років для жінок. З 1999 року пенсійне забезпечення у Польщі ґрунтується на системі індивідуальних пенсійних рахунків. Суть реформи, проведеної більше десяти років тому, полягала в тому, щоб пов'язати розмір виплат з величиною внесків. Зараз роботодавець і найманий співробітник відраховують до пенсійної системи в рівній пропорції 19,5% зарплати. 12% внеску надходить у систему соціального страхування, 7,5% працівник переводить на накопичувальний рахунок відкритих пенсійних фондів, якими управляють приватні компанії. Поки 75% пенсійних виплат забезпечує система соціального страхування, але через деякий час цей показник має знизитися до 50%. Іншу половину будуть приносити накопичення в ПФ. Після досягнення пенсійного віку жителі Польщі отримують гарантовану мінімальну пенсію (\$235), якщо їх трудовий стаж склав 25 років для чоловіків і 20 років для жінок.

Отже, реформування системи пенсійного забезпечення в Україні повинно бути обов'язково пов'язане з обґрунтуванням і визначенням показників нової системи пенсійного забезпечення, зокрема: величини відрахувань на індивідуальні пенсійні рахунки, тривалості сплати внесків для заданого рівня пенсій щодо заробітної плати, обсягу накопиченого фонду, коефіцієнта заміщення рівня пенсії по відношенню до заробітної плати, тривалості перехідного періоду за очікуваного навантаження пенсіонерів на чисельність працюючих, ступеня узгодження нової системи з діючою солідарною системою.

Список літератури

1. Рудик В. Розвиток системи пенсійного забезпечення в західноєвропейських країнах / В. Рудик // Економіка України. – 2011. – № 10. – С. 72–78.
2. Сальникова Т. Пенсійне забезпечення світовий досвід / Т.Сальникова // Вісн. Пенсійного фонду України - 2008. - №7(73). - С.24-27.
3. Струк О. Пенсійна реформа: світовий досвід [Електронний ресурс] / Олена Струк //FINANCE.UA ПРО ГРОШИ-2011. Режим доступу: <http://news.finance.ua>.

ПРОБЛЕМИ ПРАЦЕВЛАШТУВАННЯ МОЛОДИХ СПЕЦІАЛІСТІВ

**О.В. Кротов, ст. гр. МЕ-10-2,
В.В. Сибірцев, доц., канд. екон. наук**
Кіровоградський національний технічний університет

Необхідність покращення показників національного ринку праці в умовах сьогодення зумовлює здійснення нових якісних перетворень, серед яких важливе місце належить працевлаштуванню молодих спеціалістів, а саме випускників ВНЗ. Для України такий шлях є важливим стратегічним напрямком, оскільки він може забезпечити економічне зростання держави.

Аналіз останніх досліджень і публікацій по даній темі, відображено у працях О.Амоші, В. Васильченко, Л. Лісогор. Також у своїх статтях досліджували молодіжний ринок праці такі науковці, як С.Бандур, Д.Богиня, О.Маркова, І.Петрова, О.Яременко та інші.

Проблема працевлаштування випускників вищих навчальних закладів полягає в тому, що далеко не всі, хто закінчує інститут, університет чи академію, знаходить роботу за фахом. Переважна більшість молодих людей, котрі виходять на ринок праці, є недавніми випускниками навчальних закладів різного рівня акредитації.

В ідеалі, молода людина, вступаючи до вищого навчального закладу, отримує певну кваліфікацію і після цього відбувається процес працевлаштування і реалізації отриманих знань, навичок і вмінь. Проте, щороку навчальні заклади випускають молодих спеціалістів, переважна більшість з яких залишаються з проблемою працевлаштування віч-на-віч. Тому одним з найважливіших завдань роботи з молоддю є сприяння працевлаштуванню випускників.

Проблема працевлаштування молоді полягає сьогодні не стільки у відсутності робочих місць, як у нездатності держави, роботодавців та самих молодих спеціалістів знайти спільну мову. Роботодавці не хочуть брати на роботу початківців, мотивуючи це відсутністю у них досвіду. Але ж де його набути, якщо немає можливості отримати роботу? Роботодавці, зазвичай, бажають відразу мати відданого суперпрофесіонала, який був би готовий працювати за середньою зарплатою 12 годин на день без вихідних. Натомість молоді невіддани, несуперпрофесіонали, насмілюсь припустити, бажають здебільшого протилежного. Збалансувати цей очевидний конфлікт інтересів мала б насамперед держава, представники якої не втомлюються проголошувати, що молодь — її, держави, майбутнє.

Звідси постає необхідність напрацювання ефективної державної політики щодо працевлаштування молоді. Особливо з огляду на ті негативні тенденції, які протягом тривалого часу спостерігаються в економіці України.

Понад це, загострення проблеми молодіжного безробіття тягне за собою цілу низку соціальних небезпек для суспільства загалом. При цьому масштаб та глибина останніх перебувають мало не у геометричній прогресії до кількості молодих осіб, які втратили або не можуть знайти роботу.

Невирішені проблеми працевлаштування молоді призводять до зростання безробіття та зниження рівня життя. Непрацевлаштований випускник – це марно витрачені державні кошти, ресурси університету і студента.

Один із шляхів вирішення проблеми працевлаштування молодих спеціалістів після закінчення ВНЗ, відкриває, набравши чинності з 1 січня 2013 року Закон України «Про зайнятість населення», який був підписаний Президентом України 5 липня 2012 року.

Цей закон було розроблено на виконання соціальних ініціатив Президента України, спрямованих на впровадження активної політики зайнятості та створення нових робочих місць. Документ містить низку важливих інновацій, що стосуються всіх основних фігурантів ринку праці. А саме: йдеться про роботодавців і найманих працівників, молодь, яка розпочинає трудову діяльність, і громадян старшого віку. Торкнуться новачки й державних установ, що забезпечують формування та реалізацію державної політики у сфері зайнятості населення, а також контроль за додержанням законодавства про зайнятість. Не обійшов Закон і приватні компанії, які надають послуги з посередництва у працевлаштуванні.

Оже, студенти останніх курсів професійно-технічних та вищих навчальних закладів мають право на стажування у роботодавців строком до шести місяців. Відтак до їхньої трудової книжки в обов'язковому порядку буде внесено запис про проходження стажування. Власне, це свідчить про набуття певного досвіду роботи. Студенти проходять стажування за індивідуальною програмою під керівництвом наставника. На період стажування на стажерів поширюються всі права і соціальні пільги, встановлені для працівників, які займають відповідні посади. Таким чином, спрощується перехід молоді від навчання до трудової діяльності та розширюються можливості для підвищення конкурентоспроможності молоді завдяки проходженню стажування за професією або спеціальністю, за якою здобувається освіта.

Закон стимулюватиме молодих спеціалістів, які вирішили поїхати працювати у сільську місцевість. Із метою залучення до роботи за відповідною професією (спеціальністю) в селах і селищах молодому працівнику, який уклав трудовий договір на строк не менш як три роки з підприємствами, установами та організаціями, розташованими в таких населених пунктах, надаються житло на строк його роботи та одноразова адресна допомога в десятикратному розмірі мінімальної заробітної плати за рахунок коштів Державного бюджету України. Якщо ж молодий працівник пропрацює в такому населеному пункті не менш ніж десять років, житло передається йому у власність.

А найголовніше: новий закон передбачає сприяння забезпечення молоді першим робочим місцем.

Іншим заходом зі сприяння працевлаштуванню молоді є відпрацювання порядку надання профорієнтаційних та профдіагностичних послуг як в навчальних закладах різного рівня, так і в центрах зайнятості та громадських організаціях. Актуальним залишається й проведення перенавчання, оскільки молодь є більш відкритою до освоєння нових спеціальностей. Причому перенавчання повинно проводитися тільки після аналізу кон'юнктури ринку праці та професійної придатності молодої людини.

Також, необхідно розробити ефективні механізми, які б стимулювали працевлаштування молоді і сприяли б розвитку молодіжних підприємницьких ініціатив. Це повинно знайти відображення у державній молодіжній політиці.

Список літератури

1. Вальтова Д.М Проблеми молодіжного безробіття в сучасній Україні./Д.М Вальтова//Вісник Дон ДУЕТ - 2007 №3 - С.139.

2. Електронний ресурс <http://archive.nbuv.gov.ua>.
3. Електронний ресурс <http://drohobych-rda.gov.ua>.
4. Онїкієнко В.В., Ткаченко Л.Г. Молодіжний ринок праці України: проблеми та шляхи вирішення / НАН України; Рада по вивченню продуктивних сил України; Український ін-т соціальних досліджень. - К., 2007. - 160с.

ДЕРЖАВНЕ РЕГУЛЮВАННЯ ЗАРОБІТНОЇ ПЛАТИ

І.І. Лончинська, ст. гр. МЕ-10-1,
І.М. Сочинська-Сибірцева, доц., канд. екон. наук
Кіровоградський національний технічний університет

Заробітна плата залишається основною формою доходів населення і джерелом реального попиту на товари широкого вжитку й послуги і належить до найважливіших чинників мотивації праці. Вона займає найбільшу питому вагу у витратах роботодавців на робочу силу, які формуються в основному за рахунок двох складових: витрат на оплату праці та відрахувань до соціальних фондів.

Прийняття Законів України "Про оплату праці", "Про прожитковий мінімум", "Про колективні договори і угоди" та інших нормативно-правових актів створили правову базу для організації оплати праці в умовах ринкової економіки. Проте, рівень заробітної плати залишається дуже низьким, що зменшує її мотиваційний вплив.

Формування ринкових відносин принципово змінює сутність таких важливих економічних категорій, як оплата праці та формування доходів. Децентралізація системи організації оплати праці і надання більшої самостійності підприємствам в застосуванні тарифної системи, форм і систем оплати праці вимагає збалансованого забезпечення державного і колективно-договірного регулювання заробітної плати. Цим питанням присвячені дослідження та публікації таких авторів, як В. Вітвицький, А. Величко, В. Дієсперов, О. Додонов, В. Кузьменко, К. Крищенко, Г. Куликов, І. Ломинов, З. Метельська, Г. Осовий, О. Павловська, Н. Павловська, О. Погрібний, О. Уманський, В. Федорович, О. Черватюк, Л. Червінська та інших.

Заробітна плата – це винагорода (обчислена, як правило, у грошовому виразі), яку за трудовим договором власник або уповноважений ним орган виплачує працівникові за виконану ним роботу (ст. 1 Закон України «Про оплату праці»). Заробітна плата залежить від складності та умов виконуваної роботи, професійно-ділових якостей працівника, результатів його праці та господарської діяльності підприємства. Вона була, є і буде важливим якісним показником економічного господарювання.

Для найманого працівника заробітна плата — це його трудовий доход, який він отримує в результаті реалізації здатності до праці, і який має забезпечити об'єктивно необхідне відтворення робочої сили.

В економічній системі, що ґрунтується на різноманітних формах власності і господарювання, організація заробітної плати, як свідчить світовий досвід, здійснюється поєднанням:

- а) державного регулювання;
- б) договірного регулювання через укладення генеральної, галузевих, регіональних (регіонально-галузевих) угод і колективних договорів на рівні підприємств, трудових договорів з найманими працівниками;

в) механізму визначення індивідуальної заробітної плати безпосередньо на підприємстві (в структурному підрозділі) з використанням таких елементів, як заводська тарифна система, нормування праці, форми й системи оплати праці.

Державне регулювання оплати праці – це сукупність способів визначення правил, процедур, нормативів, норм і гарантій оплати праці на основі ухвалення певних нормативних актів і контролю за їх дотриманням органами влади.

Державне регулювання оплати праці здійснюється за допомогою прямого і непрямого (опосередкованого) впливу на рівень оплати праці. До прямого державного регулювання належить регулювання оплати праці з допомогою встановлення мінімальної заробітної плати, інших державних норм і гарантій, міжгалузевих співвідношень в оплаті праці, умов і розмірів оплати праці в бюджетних організаціях та установах, максимальних розмірів посадових окладів керівників державних підприємств. Держава застосовує також непряме державне регулювання, зокрема через регулювання доходу, що спрямовується на оплату праці (регулювання фонду споживання), через оподаткування підприємств і доходів працівників та ін.

Передусім, державне регулювання оплати праці полягає у визначенні і перегляді розміру мінімальної заробітної плати й умов, які впливають на її величину.

Мінімальна заробітна плата - це законодавчо встановлений розмір заробітної платні за просту, некваліфіковану працю, нижче від якого не може здійснюватися оплата за виконану працівником місячну погодинну норму праці. Мінімальна заробітна плата є державною соціальною гарантією, обов'язковою для підприємств усіх форм власності й господарювання. Розмір мінімальної заробітної плати визначається з урахуванням:

- вартісної величини мінімального споживчого бюджету з поступовим зближенням рівнів цих показників у міру стабілізації та розвитку економіки країни;
- загального рівня середньої заробітної плати;
- продуктивності праці, рівня зайнятості та інших економічних умов.

В сучасних умовах в Україні метою встановлення мінімальної заробітної плати є фіксування нижньої межі розмірів оплати праці. Отже, мінімум заробітної плати розглядається як інструмент у боротьбі з бідністю через надання всім працівникам на умовах найму на підприємствах усіх форм господарювання гарантованого захисту від невідповідно низьких ставок заробітної плати.

На сьогоднішній день розмір мінімальної заробітної плати встановлюється Верховною Радою України за поданням Кабінету Міністрів України при прийнятті Державного бюджету. Мінімальна заробітна плата встановлюється у розмірі не нижчому за вартісну величину межі малозабезпеченості в розрахунку на працездатну особу, тобто в основу розрахунку розміру мінімальної заробітної плати покладено розмір прожиткового мінімуму (таблиця 1).

Згідно із ст. 1 Закону України «Про прожитковий мінімум», прожитковий мінімум - це вартісна величина достатнього для забезпечення нормального функціонування організму людини, збереження його здоров'я набору продуктів харчування, а також мінімального набору непродовольчих товарів та мінімального набору послуг, необхідних для задоволення основних соціальних і культурних потреб особистості.

Обсяг прожиткового мінімуму містить два елементи: фізіологічний – це вартісне вираження матеріальних благ, необхідних для існування; соціальний – це певний мінімальний набір духовних цінностей. Прожитковий мінімум як соціальний стандарт застосовується для: загальної оцінки рівня життя в Україні; встановлення розмірів мінімальної заробітної плати та мінімальної пенсії за віком, визначення розмірів соціальної допомоги і т.п.; встановлення величини неоподаткованого мінімуму доходів громадян тощо. Розмір прожиткового мінімуму встановлюється Кабінетом Міністрів України та затверджується Верховною Радою України при прийнятті Закону України «Про Державний бюджет» на відповідний рік. Розрахунок прожиткового мінімуму здійснюється з

використанням нормативного методу, який полягає у встановленні вартісної величини прожиткового мінімуму через мінімальний споживчий кошик (набір продуктів харчування, непродовольчих товарів та набір послуг).

Результати проведеного аналізу (таблиці 1) дають можливість стверджувати, що на сьогоднішній день в Україні рівень мінімальної заробітної плати досягає рівня прожиткового мінімуму на одну працездатну особу. Відхилення мінімальної заробітної плати від прожиткового мінімуму на початок 2013 року не має.

Таблиця 1 – Порівняння мінімальної зарплати та прожиткового мінімуму в Україні у 2010-2013 роках.

Період	Мінімальна зарплата	Прожитковий мінімум			
		Працездатні особи		Загальний показник	
з 01.01.2010 по 31.03.2010	869,00 грн.	869,00 грн.	0.00	825,00 грн.	+44.00
з 01.04.2010 по 30.06.2010	884,00 грн.	884,00 грн.	0.00	839,00 грн.	+45.00
з 01.07.2010 по 30.09.2010	888,00 грн.	888,00 грн.	0.00	843,00 грн.	+45.00
з 01.10.2010 по 30.11.2010	907,00 грн.	907,00 грн.	0.00	861,00 грн.	+46.00
з 01.12.2010 по 31.12.2010	922,00 грн.	922,00 грн.	0.00	875,00 грн.	+47.00
з 01.01.2011 по 31.03.2011	941,00 грн.	941,00 грн.	0.00	894,00 грн.	+47.00
з 01.04.2011 по 30.09.2011	960,00 грн.	960,00 грн.	0.00	911,00 грн.	+49.00
з 01.10.2011 по 30.11.2011	985,00 грн.	985,00 грн.	0.00	934,00 грн.	+51.00
з 01.12.2011 по 31.12.2011	1004,00 грн.	1004,00 грн.	0.00	953,00 грн.	+51.00
з 01.01.2012 по 31.03.2012	1073,00 грн.	1073,00 грн.	0.00	1017,00 грн.	+56.00
з 01.04.2012 по 30.06.2012	1094,00 грн.	1094,00 грн.	0.00	1037,00 грн.	+57.00
з 01.07.2012 по 30.09.2012	1102,00 грн.	1102,00 грн.	0.00	1044,00 грн.	+58.00
з 01.10.2012 по 30.11.2012	1118,00 грн.	1118,00 грн.	0.00	1060,00 грн.	+58.00
з 01.12.2012 по 31.12.2012	1134,00 грн.	1134,00 грн.	0.00	1095,00 грн.	+39.00
з 01.01.2013 по 30.11.2013	1147,00 грн.	1147,00 грн.	0.00	1108,00 грн.	+39.00
з 01.12.2013	1218,00 грн.	1218,00 грн.	0.00	1176,00 грн.	+42.00

Отже, система державного регулювання заробітної плати включає: встановлення мінімального розміру оплати праці; підвищення рівня реального змісту заробітної плати; забезпечення отримання працівником заробітної плати у разі припинення діяльності роботодавця і його неплатоспроможності; державний нагляд і контроль за повною і своєчасною виплатою заробітної плати; обмеження оплати праці в натуральній формі; регулювання оподаткування заробітної плати й інших видів трудових доходів; забезпечення дотримання законодавства у сфері оплати праці.

Таким чином, можна зробити висновок, що державне регулювання заробітної плати повинно дотримуватися принципів соціальної справедливості, захищеності, рівності і спрямовувати свою діяльність на розвиток і функціонування ринкових відносин. Гідний і достатній рівень оплати праці, зростання купівельної спроможності населення, забезпечення економічних, соціальних пільг і гарантій, без сумніву, створять сприятливі передумови для розвитку нашої держави.

Список літератури

1. Додонов О. Кузьменко В. Стан та подальше підвищення рівня гармонізації законодавчих та нормативних актів з оплати праці в Україні до рівня відповідних актів європейських країн // Україна: аспекти праці. – 2004, № 7. – С. 42-45.

2. Закон України «Про оплату праці» від 24.03.1995 р. (із змінами внесеними Законом України від 23 січня 1997 р.) // Відомості Верховної Ради України. – 1995, № 17 ст. 121.
3. Конституція України із змінами внесеними згідно із законом № 2222 – IV від 8 грудня 2004 р. // Відомості Верховної Ради України. – 2005, № 2 ст. 44.
4. Мінімальна зарплата (Україна) [Електронний ресурс] - Режим доступу: <http://index.minfin.com.ua>.
5. Тульчинський Р.В. Проблеми державного і ринкового регулювання оплати праці // Проблеми науки. – 2002. № 1. – С. 22-27.

МІГРАЦІЯ ТРУДОВИХ РЕСУРСІВ ЯК ЗАГАЛЬНОНАЦІОНАЛЬНА ПРОБЛЕМА

**І.Ю. Марфенко, ст. гр. МЕ-10-1,
І.М. Сочинська-Сибірцева, доц., канд. екон. наук
Кіровоградський національний технічний університет**

В сучасних умовах панівною тенденцією у міжнародних економічних відносинах є інтеграція у світове господарство, однією з форм якої виступає міжнародна міграція робочої сили. У світі все більшого поширення набуває переміщення трудових ресурсів, зумовлене соціально-економічними, військовими, етнічними та релігійними чинниками.

Міжнародна міграція трудових ресурсів — це постійне або тимчасове переміщення працездатного населення з одних країн до інших, що викликається як економічними, так і неекономічними причинами.

Вагомий внесок у вивчення процесу інтернаціоналізації робочої сили, теорії і практики міжнародної трудової міграції, нормативно-правових аспектів регулювання міграційних процесів й удосконалення організаційно-економічних механізмів їх регулювання за умов перехідної економіки зробили провідні вітчизняні вчені Е. Лібанова, О. Малиновська, Н. Марченко, А. Мокій, С. Пирожков, О. Позняк, Л. Семів.

Однією з важливих передумов, яка зумовлює трудову міграцію з країн, що розвиваються, як правило, в економічно розвинені країни, є зростання попиту на дешеву робочу силу, економічні кризи в країнах походження мігрантів, вищі стандарти праці та якості життя. Загалом у світі близько 200 млн. осіб залучені до процесів міжнародної міграції трудових ресурсів, яка ґрунтується на можливостях, умовах і прагненні працездатного економічно активного населення працювати у будь-якому регіоні, країнах світового співтовариства з метою задоволення своїх життєвих потреб.

На думку провідних вітчизняних вчених, основними причинами, які зумовлюють міжнародну міграцію робочої сили є наступні:

- незадовільні економічні умови життя працездатного населення в країнах еміграції (низький рівень заробітної плати, безробіття, низький життєвий рівень, зубожіння і т.д.);
- стабільний, порівняно високий, рівень зарплати в основних імміграційних центрах (США, Західна Європа);
- порівняно вищий технічний рівень умов праці в країнах імміграції;
- соціальні умови для більш повної реалізації своїх можливостей у країнах імміграції;
- природні катаклізми в країнах еміграції і вищий рівень охорони навколишнього середовища в країнах імміграції;
- політичні, релігійні, військові, національні, культурні причини.

Мета міждержавного переміщення трудових ресурсів – прагнення до поліпшення матеріального стану – залишається незмінною, як правило, в тривалій історичній перспективі. Щодо форм міграційних процесів, то вони змінюються залежно від багатьох обставин. Найзагальнішими є постійна і тимчасова форми міграції. Сучасна міграція набула тимчасового характеру: мігранти здебільшого мають намір по закінченню певного строку повернутися на батьківщину. Таким чином, істотною рисою сучасної міжнародної трудової міграції є ротаційний характер. Дослідники цієї проблеми відмічають, що ротація буває прискореною і уповільненою. У прискорену (до 3 років) потрапляє вся завербована і ретельно відібрана іноземна робоча сила, уповільнена - триває довше і охоплює працівників, відібраних уже в процесі виробництва. На їхню частку, як правило, припадає не більше 30 % усієї чисельності працівників-мігрантів.

З точки зору економічної науки та економічного аналізу, причини та фактори міжнародної міграції можна поділити на такі, що описуються властивими їм інструментарієм та логікою, та такі, що зумовлені чимось іншим, тобто — ендегенні та екзогенні за природою. Відтак класифікація таких факторів має поділяти їх на економічні та неекономічні.

Економічні фактори пов'язані з відмінностями, що існують між країнами щодо рівнів життя, заробітної плати, можливості знайти роботу (зокрема за певним фахом). Звичайно, «суто економічних» мотивів виїзду з країни або в'їзду до неї не існує: всі вони так або інакше спираються на соціальні і психологічні системи цінностей людей. Разом з тим їх об'єднує те, що економічні підходи принаймні можуть досить повно їх зрозуміти та описати.

Неекономічні фактори пов'язані з подіями, які сприймаються економістами як певна даність, природа якої не описується суто професійними методиками. Такими факторами можуть бути стихійні лиха, війни, примусове висилання людей.

На думку вітчизняних вчених, можна виділити 5 напрямків міжнародної міграції робочої сили:

- 1) з країн, що розвиваються в промислово розвинуті країни;
- 2) у рамках промислово розвинутих країн (в основному з неекономічних причин, також спостерігається вплив умів з Європи в США);
- 3) між країнами, що розвиваються (в основному між НІК і країнами арабських еміратів; між країнами-членами ОПЕК та іншими країнами, що розвиваються. Економічні причини: більш високий рівень життя та зарплати і недостача некваліфікованої робочої сили в НІК);
- 4) з колишніх соціалістичних країн у промислово розвинуті;
- 5) міграція науковців, кваліфікованих фахівців із промислово розвинутих у країни, що розвиваються.

Виділяють такі центри тяжіння робочої сили:

1. Західна Європа (особливо Німеччина, Франція (з Північної Африки), Англія, Бельгія (з Іспанії й Італії), Нідерланди, Швеція (з Фінляндії) і Швейцарія). Тільки в країнах ЄС нараховується 17 млн. іммігрантів. Найбільш розвинуті країни Західної Європи приналежать до менш розвинутих західноєвропейських країн, арабських країн Північної Африки і Близького Сходу, країн Африки до півдня від Сахари, країн Східної Європи і СНД.

2. Близький Схід. Цей центр сформувався в 70-ті роки. Нафтовидобувні країни залучають на важку низькооплачувану роботу дешеву робочу силу з Індії, Бангладеш, Пакистану, Йорданії, Ємену, а також із Греції, Туреччини, Італії, Кореї, Філіппін. В ОАЕ частка іммігрантів у загальній чисельності робітників – 97 відсотків, у Кувейті – 86,5 відсотків, Саудівській Аравії – 40 відсотків.

3. США і Канада. Трудові ресурси цих країн історично склалися значною мірою за рахунок іммігрантів. Щороку в США приїжджає іммігрантів більше, ніж в усі інші країни разом. Іноземці складають близько 5 відсотків робочої сили країни. Низькокваліфікована

робоча сила – із прилеглих латиноамериканських країн (особливо Мексики), країн Карибського басейну. Висококваліфіковані працівники – практично з усіх країн. Імігранти - 740 тис. чол. у рік, емігранти - 160 тис. чол.

4. Австралія. 250 тис. іноземних робітників. У країну в першу чергу приймаються імігранти, що роблять інвестиції в її економіку.

5. Країни Азійсько-Тихоокеанського регіону. Це, насамперед, азійські НІК – Гонконг, Південна Корея, Сінгапур, Тайвань, а також Японія, Малайзія, Пакистан і Бруней. Найбільший експортер робочої сили – Китай, крім того – В'єтнам, Лаос, Камбоджа, Бірма, Філіппіни, Індонезія, Бангладеш, Шрі-Ланка та ін. Загальне число іноземних робітників – 2,5 – 4 млн. чол.

6. Латинська Америка. В основному, Аргентина і Венесуела, крім того Мексика, Бразилія, Чилі, Парагвай, Болівія. Загальне число імігрантів – від 3 до 10 млн. чол., в основному латиноамериканці, але цими країнами субсидуються програми по залученню східноєвропейців, у тому числі із країн СНД (нафтовиків, інженерів-хіміків, фермерів). Міграція відрізняється сезонністю і великим відсотком нелегальної міграції, яка ніяк не реєструється;

7. Африка. У Північній Африці – нафтовидобувна Лівія, на півдні – ПАР. Використовують імігрантів з інших африканських країн, але зацікавлені у фахівцях із СНД (на постійне місце проживання). Міжкраїнна міграція – 2 млн. чол. У ПАР загальна кількість іноземної робочої сили складає 1 млн. чол.

Отже, міжнародна міграція робочої сили — це постійне або тимчасове переміщення працездатного населення з одних країн до інших, що викликається як економічними, так і неекономічними причинами.

Таким чином, міжнародна міграція трудових ресурсів є складним і масштабним явищем, яке викликає неоднозначні результати: ліквідує дефіцит робочої сили в деяких галузях і регіонах, вона загострює конкуренцію на ринку праці; даючи можливість отримання надприбутків, створює додатковий тиск на соціальну сферу країн-реципієнтів (країн, в які спрямовані потоки робочої сили). Еміграція, з одного боку, відкриває можливості для взаємозбагачення культур, а з іншого – створює проблему збереження національної самобутності як імігрантів, так і місцевого населення. У країнах-донорах робочої сили трудова еміграція сприяє вирішенню проблеми безробіття і, водночас, призводить до втрати якісно кращої національної робочої сили.

Список літератури

1. Заклетка О., Юрченко В. Трудова еміграція як умова розвитку міжнародного ринку праці// Вісник КНТЕУ. – 2002, № 4. – С. 9-20.
2. Новицький В. С. Міжнародна економічна діяльність України: Підручник. – К.: КНЕУ, 2002. – 737 с.
3. Ткач В.Ю. Європейський ринок праці в системі міжнародної міграції трудових ресурсів// Економіка АПК. – 2005, № 2. – С. 138-143.
4. www.vuzlib.net

ПРОБЛЕМИ ТА ШЛЯХИ ПОКРАЩЕННЯ ВИКОРИСТАННЯ ЛЮДСЬКОГО КАПІТАЛУ ПІДПРИЄМСТВА

І.С. Мерещенко, ст. гр. МЕ-10-1,

І.М. Сочинська-Сибірцева, доц., канд. екон. наук
Кіровоградський національний технічний університет

Конкурентні переваги вітчизняних підприємств на зовнішньому і внутрішньому ринку є запорукою їх економічної міцності і незалежності. Досягти цих переваг вдається завдяки стрімкому розвитку нових технологій та випуску якісно нової продукції, а також наданню високоякісних послуг. Тому, головним фактором конкурентоспроможності має бути інноваційна модель розвитку вітчизняних підприємств, а основним стратегічним ресурсом упровадження цієї моделі мають стати людські ресурси. Отже, економічний розвиток підприємств нині пов'язаний не стільки з нагромадженням основного капіталу, скільки з формуванням і розвитком людського капіталу.

Серед українських авторів, які досліджували дану тему, слід відзначити роботи С.Архирєєва, Д. Богині, О. Власюка, В. Геєця, О.Гришної, М.Долішнього, Г. Євтушенка та інших. З російських вчених цієї проблеми слід відзначити Л. Абалкіна, С. Дятлова, М. Критського, В. Іноземцева, В. Медведєва, Ю. Яковця.

Людський капітал – це не просто сукупність навичок, знань, здібностей, якими володіє людина. По-перше, це накопичений запас навичок, знань, здібностей. По-друге, це такий запас навичок, знань, здібностей, який доцільно використовується людиною в тій або іншій сфері суспільного відтворення, і який сприяє зростанню продуктивності праці та виробництва. По-третє, доцільне використання даного запасу у вигляді високопродуктивної діяльності закономірно призводить до зростання заробітків (доходів) працівника. І, по-четверте, збільшення доходів стимулює, зацікавлює людину шляхом вкладень, які можуть стосуватися здоров'я, освіти та ін., збільшити, накопичити новий запас навичок, знань і мотивації, щоб надалі його знов ефективно застосувати.

Основним чинником існування і розвитку людського капіталу є інвестиції в людський капітал.

Інвестиціями в людський капітал називається будь-який захід, здійснений для підвищення продуктивності праці. Таким чином, до інвестицій в людський капітал відносять витрати на підтримку здоров'я, на здобуття загальної і спеціальної освіти; витрати, пов'язані з пошуком роботи, професійною підготовкою на виробництві, міграцією, народженням і вихованням дітей, пошуком економічно значущої інформації про ціни і заробітки.

Економісти виділяють три види інвестицій в людський капітал:

- витрати на освіту, включаючи загальну і спеціальну, формальну й неформальну, підготовку за місцем роботи;
- витрати на охорону здоров'я, що складаються з витрат на профілактику захворювань, медичне обслуговування, дієтичне харчування, поліпшення житлових умов;
- витрати на мобільність, завдяки яким працівники мігрують з місць з низькою продуктивністю.

Людський капітал на мікроекономічному рівні являє собою сукупну кваліфікацію та професійні здібності всіх працівників підприємства, а також здобутки підприємства у справі ефективної організації праці та розвитку персоналу. Дане поняття можна охарактеризувати як вартість зростаючих здібностей, досвіду і знань, що приносять додану вартість у формі додаткового доходу працівника і прибутку підприємства. Людський капітал володіє самостійною формою руху, має якісні та кількісні характеристики, внутрішню структуру, здатний до самовідтворення, а також виражає певні економічні стосунки. На відміну від

швидко зношуваного основного капіталу підприємства цей виробничий ресурс постійно оновлюється і є могутнім чинником економічного розвитку підприємства. Людський капітал підприємства формується з людського капіталу всіх його працівників, які беруть безпосередню участь у господарській діяльності. Проте приріст людського капіталу підприємства і його віддача буде різний, залежно від здібностей кожного працівника. З огляду на це нагромадження людського капіталу можна вважати однією з умов, що забезпечує досягнення стійких темпів економічного розвитку підприємства, а покращення використання людських ресурсів має розглядатись як основний резерв підвищення економічної ефективності його діяльності.

В Україні, аналіз ефективності використання людських ресурсів тривалий час здійснюється через категорію «трудоий потенціал». Оцінка стану трудового потенціалу України на сучасному етапі є неоднозначною. З одного боку, відбувається поліпшення певних якісних його характеристик: збільшується частка населення з вищою освітою; зростає комп'ютерна грамотність; формується вміння працювати в ринковому середовищі; підвищується підприємницька активність. Разом з тим, в Україні відбуваються процеси, які призводять до його руйнації. Не підвищуються темпи відтворення населення, внаслідок чого його структура набуває більш вираженого депопуляційного характеру: погіршуються показники здоров'я людей усіх вікових груп - за останні 10 років кількість уперше зареєстрованих захворювань зросла на 2 млн. випадків, або на 7%; посилюється інтенсивність трудової еміграції працездатного населення - за експертними оцінками, сьогодні за кордоном працюють понад 3,5 млн. наших співвітчизників; зростають показники старіння населення - за останні роки питома вага населення, старшого за 50 років, у загальній кількості населення України зросла на 0,6 відсоткових пункти: з 32,8 до 33,4%.

Проведений аналіз використання людських ресурсів на вітчизняних підприємствах різних сфер діяльності свідчить про те, що для більшості з них залишається гострою проблема низької трудової віддачі працівників. Однією з причин цього є недооцінювання керівниками підприємств освітньо-професійного рівня працівників як визначального чинника досягнення високих кінцевих результатів їх діяльності, а вагома частка висококваліфікованих працівників у загальній кількості штатних працівників пояснюється скоріше випередженням темпів скорочення чисельності працівників над темпами росту чисельності тих, що мають вищу освіту.

Таким чином, для покращення ситуації з використанням людського капіталу необхідно здійснити ряд заходів за такими пріоритетними напрямками:

– з метою збереження і подальшого розвитку трудових знань та навичок у високотехнологічній сфері слід проводити гнучку та неухильну політику щодо розміщення на території України технологічно складних та інтелектуально насичених виробництв. Така політика має спрямовуватися на реальне, а не декларативне формування інноваційної моделі розвитку економіки держави. Крім збільшення поточних доходів вона може створити потужні підйоми масштабного та проривного розвитку інтелектуального людського капіталу нації;

– з метою виправлення невідповідності професійно-кваліфікаційної структури пропозиції робочої сили попиту на неї, необхідне впровадження комплексу заходів одночасно у двох споріднених сферах: з одного боку – подолання кризи в каналах узгодження трудових навичок та знань, потрібних на робочому місці, з пропозицією системи освіти та професійної підготовки; з іншого боку, – відновлення масштабної професійно-кваліфікаційної орієнтації населення за допомогою більш досконалих методів інформування та пропаганди;

– забезпечення прав на національно-культурну ідентичність трудових іммігрантів має здійснюватися без порушення відповідних прав титульної нації. Не зазіхаючи на загальнолюдські права окремої особи проживати і працювати в Україні, держава має право вимагати здійснення цього у формах бажаних для її національного розвитку. З цих позицій

держава повинна розширити поле регулювання процесів розселення і трудової діяльності іммігрантів. Дана задача не може бути вирішеною у відриві від загальнодержавної системи ідентифікації та пересування осіб (як емігрантів, так й іммігрантів) через кордони країни;

– пом'якшення поляризації трудової нерівності шляхом удосконалення системи стимулів до певного виду трудової діяльності. В цьому напрямі держава засобами податкової, антимонопольної та дозвільної політики повинна сприяти підвищенню професійної мобільності та конструктивної конкуренції на локальних ринках праці.

Список літератури

1. Армстронг М. Практическое управление человеческими ресурсами. - Санкт-Петербург: Издательство Питер, 2004. - 832 с.
2. Антонок В. Головні напрями зміцнення соціально-економічних основ. Формування людського капіталу в Україні // Україна: аспекти праці. – 2006. – №3.
3. Бажан І.І. Складові відтворення людського капіталу // Формування ринкових відносин в Україні. – 2007. – № 1 (68). – С.153- 156
4. Грішнова О. А. Нагромадження людського, інтелектуального і соціального капіталу підприємства як основна форма його капіталізації / О. А. Грішнова. – Донецьк: Вісник Донецького університету економіки і права, 2011. – С. 10.
5. Грішнова О. А. Людський капітал: формування в системі освіти і професійної підготовки / О. А. Грішнова. – К.: Знання, КОО, 2001. – 254 с.
6. Швець І. Б. Оцінка нагромадження людського капіталу на промислових підприємствах / І. Б. Швець, С. В. Позднякова. – Донецьк: ДонНТУ – Норд-Пресс, 2011. – 172 с.

МЕХАНІЗМ СОЦІАЛЬНОГО ЗАХИСТУ ПРАЦІВНИКА ТА ЕФЕКТИВНІСТЬ ЙОГО ФУНКЦІОНУВАННЯ В ПРОЦЕСІ ТРУДОВОЇ ДІЯЛЬНОСТІ

М.В. Олійник, ст. гр. УП-09, Т.В. Вербіцька, асист.
Кіровоградський національний технічний університет

Ринкова система господарювання змінює не тільки економічну політику керування господарством, але і вимоги до робочої сили, формує нову політику господарської мотивації. Постійно дає про себе знати гостре протиріччя між необхідністю проведення жорсткої економічної політики, розкріпачення ринкових механізмів і недостатнім запасом міцності соціального захисту. Процес переходу до нових цінностей у житті суспільства йде гладко.

В сучасних умовах розвитку конкуренції й підприємництва, нагальною стала проблема соціального захисту населення. Створення ринкової економіки супроводжується стрімким розшаруванням суспільства за матеріальним, соціальним статусами. Перед державою постала проблема забезпечення і підтримки малозабезпечених прошарків населення.

Актуальність дослідження полягає у тому, що підприємства, установи, фірми, кооперативи й інші трудові організації самі є соціальними інститутами і грають важливу роль у суспільстві. А якщо їх розглядати під кутом зору соціального захисту, то їх роль і діяльність виявляються досить складними і суперечливими, що не дозволяють дати їм однозначну характеристику. Основна виробнича діяльність сама по собі не передбачає соціальний захист прав і інтересів працівників. Прагнення до досягнення основних цілей

(підвищити ефективність виробництва, підвищити якість виробленої продукції і т.д.) може привести до порушення їх прав і інтересів. Тому необхідні спеціальні інститути соціального захисту працівників на підприємстві[3, с.307].

Важливу роль у дослідженні питання соціального захисту відіграють такі українські вчені, як О. Куценко, Ю.Саєнко, Л. Страховьєс, О. Яременко, канадський вчений Т. М. Гаслі, австрійський вчений К. Грільбергер та інші.

В юридичній і соціологічній науковій літературі є велика кількість визначень поняття «соціальний захист». Так, соціальний захист визначається як комплекс організаційно-правових (створення інститутів соціального захисту та законів, що регулюють їх діяльність) та економічних заходів, спрямованих на забезпечення добробуту кожного члена суспільства в конкретних економічних умовах.

Аналіз наукової літератури свідчить, що поняття «соціальний захист» розглядається у різних аспектах. У широкому розумінні соціальний захист є змістом соціальної функції держави, системою економічних, юридичних, організаційних заходів щодо забезпечення основних соціальних прав людини та громадянина в державі.

На думку Є. Мачульської, у широкому значенні під соціальним захистом розуміють діяльність держави, спрямовану на забезпечення процесу формування та розвитку повноцінної особистості, виявлення і нейтралізацію негативних факторів, що впливають на особистість, створення умов для самовизначення й утвердження в житті.

М. Буянова вважає, що соціальний захист більш широке поняття і, хоч основні питання соціального захисту громадян належать до права соціального забезпечення, соціальний захист здійснюється також за допомогою інших галузей права - трудового, цивільного, житлового, сімейного, екологічного тощо.

У вузькому розумінні соціальний захист є соціально-захисною діяльністю держави щодо убезпечення населення від негативних наслідків соціальних ризиків. На думку Н. Волгіна, - це політика та цілеспрямовані дії, а також засоби суспільства та держави, що забезпечують індивіду, соціальній групі, населенню в цілому комплексне всебічне вирішення різноманітних проблем, зумовлених соціальними ризиками, які можуть спричинити або вже спричинили повну чи часткову втрату вказаними суб'єктами можливостей реалізації прав, свобод і законних інтересів, економічної самостійності та соціального благополуччя, а також оптимального розвитку, відновлення або придбання.

С. Приходько вважає, що соціальний захист як функція держави є системою правових, економічних і організаційних заходів, спрямованих на забезпечення всіх громадян рівними можливостями досягнення життєвого рівня для себе та своєї сім'ї, соціальної підтримки і допомоги на випадок певних обставин, наприклад непрацездатності, хвороби, безробіття тощо.

На сучасному етапі одним із важливих моментів у країнах ЄС є зміна підходів визначення соціального захисту. Традиційно він розуміється як заходи, що вживаються для захисту громадян від таких соціальних ризиків, як втрата роботи, хвороба, старість, інвалідність або втрата годувальника тощо. Тому часто вираз «соціальний захист» розуміють як синонім терміна «соціальне забезпечення», який зазвичай вживався для означення грошових соціальних виплат населенню. На Європейському форумі ЄС, що відбувся у Брюсселі у 1998 р., було запропоновано включати у соціальний захист забезпечення життєдіяльності громадян у широкому розумінні, тобто не тільки соціальне забезпечення, а й соціальну інтеграцію, отримання освіти, охорону здоров'я, забезпечення житлом, надання соціальних послуг тощо.

Слід зазначити, що, незважаючи на інтерес вчених до проблем соціального захисту працівників, та її двобічність набуває якісного нового дискусійного бачення.

Метою аналізу даного питання є вивчення механізму соціального захисту працівників та ефективність його функціонування.

Конституцією України визначено, що найвищою соціальною цінністю в Україні є людина, її життя та здоров'я, честь і гідність, недоторканність і безпека; права та свободи людини, їх гарантії визначають зміст і спрямованість діяльності держави, яка відповідає перед людиною за свою діяльність; утвердження та забезпечення прав і свобод людини є основним обов'язком держави. Отже, держава зобов'язує себе здійснювати функцію соціального захисту громадян.

Соціальна функція різноманітна за змістом і об'ємна за охопленням діяльності. Основне її призначення - усунути або пом'якшити можливу соціальну напруженість у суспільстві, вирівняти соціальний стан людей, розвивати охорону здоров'я, освіту, культуру. В цьому чітко простежується мета держави - забезпечити людині гідне існування, вільний розвиток особистості, захист сім'ї, соціальну справедливість і соціальну захищеність.

Основним змістом соціальної функції держави є соціально-економічні права людини. Становлення концепції прав людини та соціальної держави розглядаються як два взаємозумовлені процеси, бо формуванню соціальної правової держави історично та логічно передувало визнання концепції прав і свобод людини.

В Україні поняття "соціальний захист" почали широко вживати лише на етапі переходу до ринку і як його атрибут, хоча в тій чи іншій формі соціальний захист завжди був притаманний українському суспільству. Формуванню сучасних систем соціального захисту у світі сприяло усвідомлення необхідності створення соціальних амортизаторів ринкових ризиків. Дедалі частіше соціальний захист передбачає комплекс заходів, спрямованих на створення безпечного соціального середовища людини[1, с. 12].

Зокрема, у ст. 46 Конституції України проголошується, що громадяни мають право на соціальний захист, що включає право на забезпечення їх у разі повної, часткової або тимчасової втрати працездатності, втрати годувальника, безробіття з незалежних від них обставин, а також: у старості та інших випадках, передбачених законом. Це право гарантується загальнообов'язковим державним соціальним страхуванням за рахунок страхових внесків громадян, підприємств, установ і організацій, а також: бюджетних та інших джерел соціального забезпечення, створення мережі державних, комунальних, приватних закладів для догляду за непрацездатними[2].

У найширшому трактуванні соціального захисту до нього включають також заходи з охорони здоров'я, соціальну роботу тощо.

У країні, яка стала на шлях розвитку ринкової економіки, термін «соціальне забезпечення», який відображає специфіку організації соціального захисту в системі централізованого планування господарства, не може використовуватися для визначення всієї сукупності соціально-економічних відносин у сфері соціального захисту, її адміністративних структур з їх новими функціями. Тому термін «соціальне забезпечення» значною мірою замінений новим терміном «соціальний захист».

Отже, термін «соціальний захист» найбільшою мірою відповідає сутності даного соціально-правового інституту, хоча термін «соціальне забезпечення» продовжує існувати у визначенні права соціального забезпечення як галузі права. За допомогою норм вказаного права визначаються цілі та завдання держави у сфері соціального захисту населення; коло суб'єктів, уповноважених створювати соціальні фонди та здійснювати з них соціальні виплати; коло суб'єктів, які потребують соціальної підтримки з боку держави; перелік видів соціального забезпечення; умови надання такого виду забезпечення

Отже, соціальний захист передбачає певний рівень матеріальної забезпеченості, тобто підтримку доходів, захист добробуту. Розглядаючи добробут як мету соціального захисту, слід зазначити, що в людському суспільстві поняття добробуту є відносним. У сфері соціального захисту під добробутом розуміють відсутність хвороб і можливість задовольнити основні потреби людей, а ці потреби змінюються в часі й просторі. Навіть двадцять-тридцять років тому потреби пересічного українця дещо відрізнялись від теперішніх. Різняться також потреби жителів міста й села, пенсіонерів і дітей, людей з

різним рівнем освіти й соціальним статусом. Сучасні системи соціального захисту мають тенденцію до задоволення специфічних потреб окремих груп населення, що змінюються в часі й просторі. Зазначимо, що матеріальний добробут не є самоціллю, а лише передумовою створення соціального добробуту – таких умов життя, в яких людина добре почувається, може фізично й розумово розвиватися. Отже, кінцевою метою соціального захисту є надання кожному члену суспільства незалежно від соціального походження, національної або расової приналежності можливості вільно розвиватися, реалізувати свої здібності. Якщо звернутися до ст. 24 Конституції України, яка проголошує, що не може бути привілеїв чи обмежень за ознаками раси, кольору шкіри, політичними, релігійними та іншими переконаннями, за статтю, етнічним та соціальним походженням, майновим станом, місцем проживання, мовними та іншими ознаками, стає зрозуміло, що соціальний захист є одним з інститутів, який забезпечує права і свободи громадян. Зокрема, соціальний захист забезпечує рівність прав чоловіка і жінки через матеріальну підтримку материнства, включаючи надання оплачуваних відпусток та інших пільг вагітним жінкам і матерям [2].

Для покращення соціального захисту працівників варто детально вивчити на предмет можливості використання в Україні передового світового досвіду соціального захисту населення, акцентуючи увагу на забезпеченні дотримання конституційних гарантій мінімального соціального забезпечення не стільки найбільш уразливих верств населення, скільки на створенні сприятливих умов для покращення фінансового становища працюючих. Продовження наукових розвідок за даною проблематикою сприятиме подальшому покращенню не лише соціальної захищеності населення, а й соціально-економічної ситуації в країні.

Список літератури

1. Андреев В. С. Право социального обеспечения в СРСР. - М., 1987. - 352 с
2. Конституція України, 28 червня 1996 р.// Відомості Верховної Ради України 1996 р. № 30.
3. Адамчук В.В., Ромашов О.В., Сорокина М.Е. Экономика и социология труда: Учебник для вузов. – М.: ЮНИТИ, 1999. - 407 с.

ПРОБЛЕМИ СТВОРЕННЯ СОЦІАЛЬНО-ПСИХОЛОГІЧНОГО КЛІМАТУ КОЛЕКТИВУ

Т.В. Берещенко, ст. гр. МЕ-10-1, **Т.В. Вербіцька**, асист.
Кіровоградський національний технічний університет

Характерною ознакою сучасних умов господарювання вітчизняних та зарубіжних підприємств є зміна підходів до управління персоналом, інтелектуальні якості та здібності якого стають одними з ключових ресурсів економічного лідерства інноваційно активних підприємств. Зазначені процеси супроводжуються підвищенням ролі людського фактора та посиленням залежності виробництва від ефективності використання та розвитку інтелектуального потенціалу працівників. Тому є досить актуальним питання про створення соціально-психологічного клімату колективу, тобто одним з найважливіших завдань психолога.

Соціально-психологічний клімат колективу є продуктом всієї системи соціальних відносин у суспільстві, тенденцій сучасного науково-технічного прогресу і специфічного

мікросередовища того чи іншого колективу. Глибокі соціальні і соціально-психологічні корені психологічного клімату будь-якого колективу започатковані в багатогранній життєдіяльності суспільства - це істотна передумова розвитку духовної атмосфери. Водночас соціально-психологічний клімат не є простим наслідком соціального чи науково-технічного прогресу. Він формується за власними, ще не зовсім дослідженими законами.

Створити такі умови для процвітання того або іншого підприємства, фірми, установи, необхідно, щоб люди відчували себе "командою". Однією з ознак команди є згуртованість, взаємовиручка, підтримка і одночасно вимогливість до себе і інших. Одним з найважливіших показників, що колектив це "команда" - є хороший соціально-психологічний клімат, тобто такий стан в колективі, коли кожному його члену надаються оптимальні умови для реалізації його здібностей і схильностей [2, с.93].

На даному етапі психологічної науки, такі дослідники, як (О.І.Донцов, Л.М.Карамушка, Є.О.Клімов, П.Мучинські) широко досліджують проблеми життєдіяльності трудового колективу, природа та характерні особливості психологічного клімату в колективі, вплив спрацьованості і сумісності на результати праці працівників керівної ланки. Виявилось, що для успішної роботи всього колективу дуже важлива спрацьованість на рівні "керівник-заступник", коли результати визначаються оптимальним поєднанням в них професійно-ділових, організаторських і особових якостей. Але психологічні особливості соціально-психологічного клімату в колективі є недостатньо дослідженими й дискусійними.

Соціально-психологічний клімат колективу, рівень взаєморозуміння людей, ступінь їхньої згуртованості чи роз'єднаності - істотні соціально-психологічні фактори підвищення продуктивності та якості праці, могутні резерви вдосконалення і поглиблення різноманітних соціально-економічних процесів, зв'язаних із трансформацією суспільних відносин.

Сприятливі умови для ефективного розвитку інтелектуального потенціалу підприємства забезпечуються переважно шляхом дослідження та здійснення управлінських заходів щодо поліпшення соціально-психологічних характеристик колективу, його основного психологічного стану й характеру взаємовідносин між працівниками підприємства. У разі успішності таких заходів зазначені умови позитивно впливають на ефективність спільної діяльності колективу, вдовolenість від процесу та результатів праці й забезпечують можливість максимально повної реалізації інтелектуального потенціалу підприємства, що і зумовлює актуальність досліджуваної проблеми.

Навряд чи можна чекати успіху від спільної діяльності, якщо психологічний клімат в організації неефективний, якщо висока конфліктність і низька згуртованість співробітників, велика плінність кадрів, нестабільна загальна обстановка в колективі. Соціально-психологічний клімат виступає одним з найважливіших індикаторів готовності організації до ефективного вирішення задач, що стоять перед нею, а також впливає на рівень сформованості, а отже є індикатором успішності.

Здоровий психологічний клімат - один з вирішальних факторів успішної життєдіяльності людини у всіх сферах суспільних відносин, найважливіша умова удосконалювання способу життя і формування особистості [3, с.51-56].

До основних суб'єктивних ознак сприятливого соціально-психологічного клімату в колективі належать: можливість для членів колективу вільно висловлювати власні думки під час обговорення питань; відсутність тиску керівника на підлеглих і визнання за ними права приймати відповідальні для колективу рішення; достатня інформованість для членів колективу про його завдання та стан справ під час їхнього виконання; задоволеність належністю до колективу; прийняття на себе відповідальності за стан справ у колективі кожним його членом.

Об'єктивними показниками сприятливого соціально-психологічного клімату є: результативність праці колективу, плінність кадрів, частота конфліктів.

Отже, основними факторами, що впливають на формування соціально - психологічного клімату є: зміст праці та ступінь задоволення нею; умови праці і побуту та

задоволеність ними; ступінь задоволення характером міжособистісних стосунків; стиль керівництва, особистість керівника та задоволеність ними.

Соціально-психологічний клімат складається в тісній взаємодії і під впливом безлічі факторів: від успіхів і досягнень колективу, від організації праці і стилю керівництва до форм і методів матеріального і морального стимулювання, поліпшення праці і побуту працівників, рівня їхньої освіченості, вихованості, соціальної активності та ін.

Навіть настрої кожного окремого члена колективу і несподіваних змін його варто враховувати в числі факторів, що можуть впливати на соціально-психологічну атмосферу колективу в цілому і психічний стан кожної окремої людини. Володіючи здатністю передаватися іншим, заражати навколишніх, психічний настрої навіть одного з членів колективу може виявитися однієї з причин не завжди бажаних змін у настрої інших людей.

Усе це ставить керівника перед нагальною потребою оволодіння соціально-психологічними знаннями з метою створення найбільш сприятливого клімату в своєму колективі.

Природно, що в умовах сучасного науково-технічного прогресу, трансформації суспільних відносин, коли постійно зростають як складність, так і динамізм соціальних і соціально-психологічних зв'язків, що визначають стан соціально-психологічного клімату колективу, все більш очевидної стає необхідність забезпечення науково обгрунтованого регулювання соціально-психологічного клімату трудового колективу

Чинником, який сприяє стабілізації взаємин у сучасному колективі, є вмиле керівництво: знаходити з підлеглими спільну мову, цікавитися їхніми проблемами, делегувати повноваження, згуртувати навколо себе, використовуючи розум і досвід, створювати особливу атмосферу задоволення своєю працею, яка сприяє розвитку творчості, справедливо оцінювати результати праці [5, с.8].

Серед різноманітних факторів, що впливають на працездатність людини, найбільший емоційний вплив (позитивний чи негативний) здатні спричинити міжособистісні стосунки в колективі. Причому, має значення не стільки характер стосунків, скільки задоволеність ними кожного працівника. Задоволеність міжособистісними стосунками в масштабі всього колективу також залежить від добрих стосунків керівника із заступником. Добре, якщо між ними не йде конфронтація, а її не буде, коли керівник та його заступник діють в одному соціально-психологічному напрямку, коли є сумісність між ними. Психологічні дослідження доводять, що оптимальним варіантом сумісності є збігання демократичних стилів директора та його заступника, а найгіршим – збігання жорстких стилів керівництва.

На психологічному кліматі колективу в установі позначаються також взаємини співробітників з тими, на кого вони самі впливають за характером своїх професійних обов'язків.

Соціально-психологічному клімату колективу підприємства притаманні зміни. Напрямок цих змін значною мірою залежить від керівників, начальників основних структурних підрозділів, працівників психологічних або кадрових служб. Останні мають приділяти достатню увагу вивченню соціально-психологічного клімату колективу та його розвитку відповідно до стандартів корпоративної культури, мети діяльності підприємства та стратегії його розвитку. При цьому засобами впливу на соціально-психологічний клімат можуть бути як економічні так і соціально-психологічні, що ґрунтуються на елементах корпоративної культури та особистому прикладі окремих працівників і перш за все керівників підприємства.

Одним із методів, як покращити соціально-психологічний клімат є створення психологічної служби на підприємстві. Але таку службу недоречно створювати на маленьких підприємствах, а на середніх і великих, де буде працювати вже від 300 працівників. Донедавна в Україні психологічні служби на виробництві були мало поширені, а ті, що функціонували, не мали достатньої змоги впливати на стан справ, здебільшого виконували суб'єктивну волю керівництва. Дещо пожвавилася їх робота наприкінці ХХ – на початку ХХІ

ст., але вона ще не відповідає реальним суспільним потребам. Ці потреби стосуються передусім надання допомоги у подоланні соціально-психологічної напруги, психічної втомленості, загальної ослабленості. Тому створення служб психологічної допомоги, ефективне управління їхньою діяльністю – нагальна вимога часу й одне з важливих завдань керівників.

Основними функціями психологічної служби на підприємствах мають бути: дослідницька (вивчення соціально-психологічних процесів і явищ у колективі, моніторинг динаміки потреб, інтересів, мотивів працівників); організаційна (впровадження результатів і рекомендацій психологічних досліджень, проектів, заходів, норм й стандартів діяльності); інформаційна (поширення психологічних і психогігієнічних знань в колективі); консультативна (регулювання взаємовідносин, зняття напружень в міжособистісних відносинах, психологічних бар'єрів, в першу чергу щодо інновацій); експертна (підготовка висновків стосовно заходів, пов'язаних зі зниженням психоемоційного перенапруження працівників та підвищення соціально-психологічного клімату в колективі).

Головною метою роботи психологічної служби підприємства є формування сприятливого соціально-психологічного клімату для ефективного розвитку інтелектуального потенціалу машинобудівного підприємства. Серед основних ознак такого клімату можна виділити: довіру і високу вимогливість членів колективу один до одного; доброзичливу й ділову критику; вільний вираз власної думки при обговоренні питань, що стосуються всього колективу; відсутність тиску керівників на підлеглих і визнання за ними права ухвалювати значущі для колективу рішення; достатню інформованість членів колективу про його завдання і стан справ при їхньому виконанні; задоволеність приналежністю до колективу;

високу ступінь емоційної участі й взаємодопомоги в ситуаціях, що викликають стан фрустрації (обману, розладу, руйнування планів) у кого-небудь з членів колективу; приймання на себе відповідальності за стан справ у групі кожним з її членів й ін.

Отже, шляхами формування сприятливого соціально-психологічного клімату в колективі є:

- вивчення соціально-психологічного клімату в колективі (діагностування);
- удосконалення добору, розташування, виховання кадрів, комплектування колективу з урахуванням соціально-психологічної, психологічної сумісності людей;
- удосконалення організації праці на основі принципів НОП;
- постановка перед колективом цікавої, корисної для суспільства та членів колективу мети, досягнення якої потребує напруженої творчої праці;
- гнучке регулювання взаємин у колективі, усунення суперечностей між діловими та особистими стосунками в системі міжособистісних взаємин;
- удосконалення матеріальної бази установи та умов праці і життя членів колективу;
- удосконалення стилю керівництва з урахуванням особливостей колективу та вимог суспільства до установ освіти; удосконалення організаційних форм управління [4, с.45-46].

Щоб підвищити рівень задоволеності людей результатами праці, керівнику варто дотримуватись таких правил:

- при доборі кадрів намагатися приймати на роботу фахівців, які люблять свою справу і мають потенційні можливості для вдосконалення майстерності;
- за наявності умов максимально враховувати побажання співробітників щодо виконання конкретних обов'язків;
- справедливо оцінювати діяльність співробітників з визначення усіх позитивних якостей праці і ставлення до неї;
- вживати заходів щодо визначення методичних труднощів та максимально враховувати необхідність їх подолання у різноманітних формах роботи з підвищення кваліфікації;
- звертати особливу увагу на період трудової адаптації випускників вузів (особливо університетів, де професійна підготовка не є такою об'ємною).

Таким чином, соціально-психологічний клімат являє собою переважний психологічний стан колективу підприємства, який знаходить свій прояв як у відносинах між працівниками, так і у ставленні до підприємства та результатів його діяльності. Такий соціально-психологічний клімат стає наслідком дієвої системи стимулювання праці та вирішальним чинником підвищення ефективності професійного навчання й розвитку працівників підприємства.

Список літератури

1. Практикум по общей, экспериментальной и прикладной психологии: Учеб. пособие / В. Д. Балин, В. К. Гайда, В. К. Гербачевский и др. // Под общей ред. А. А. Крылова, С. А. Маничева. – СПб., 2000..
2. Коломінський Н.Л. Психологія менеджменту в освіті. Соціально-психологічний аспект. - К., 2006. - С. 93.
3. Донцов А.И. О понятии «группа» в социальной психологии // Вестник Московського университета. - Психология. - 2007. - №4. - С. 51-61.
4. Регуляция социально-психологического климата трудового коллектива / Под ред. Б. Д. Парыгина. – Л.: Наука, 1986; Райгород-ский Д. Я. Практическая психодиагностика. Методы и тесты. Учеб. пособие.– Самара, 2000.С.45-46.
5. Мастенбрук У. Управление конфликтными ситуациями и развитие организации: Пер. с англ. – М.: ИНФРА-М, 1996. С.5

ПРОБЛЕМИ БЕЗРОБІТТЯ В УКРАЇНІ ТА ПЕРСПЕКТИВИ ЇХ ВИРІШЕННЯ

Т.В. Берещенко, ст. гр. МЕ-10-1, **О.В. Заярнюк**, асист.
Кіровоградський національний технічний університет

Праця є одним із основних джерел багатства, фактором зростання виробництва. Тому суспільство на всіх етапах розвитку цікавило питання про ефективність використання робочої сили, оскільки доведено, що зростання безробіття на 1% скорочує ВВП на 2%.

На жаль, безробіття не оминувало Україну. Однією з найважливіших соціально-економічних проблем сучасного етапу розвитку вітчизняної економіки та важливою характеристикою конкурентоспроможності ринку праці є безробіття. Ми це добре відчуваємо в сьогоднішні дні, спостерігаючи поглиблення бідності та соціальної нестабільності у суспільстві, зростання злочинності, порушення рівноваги з боку попиту і пропозиції, недовикористання суспільних ресурсів [4, с. 11-12].

Зменшення джерел доходів сімей при зростанні безробіття зумовлює деградацію споживання, зменшує попит на товари і послуги, звужує податкову базу формування бюджету та реалізацію соціальних програм. Зростання рівня безробіття призводить до збільшення показників злочинності та суїцидів (згідно з дослідженнями, зростання безробіття на 1% призводить до збільшення числа самовбивств на 4,1%, кількості арештованих за кримінальні діяння – на 5,7%).

Безробіття становить загрозу стабільному національному розвитку та національній безпеці, оскільки може виступати головною причиною соціально-економічної дестабілізації серед працівників великих промислових та ключових у життєзабезпеченні країни підприємств (особливо військово-промислового комплексу) або ж вчителів, лікарів,

шахтарів. Безробіття стає фактором дестабілізації і у тому випадку, коли суттєво зростає кількість осіб, які упродовж тривалого часу шукають роботу – люди знаходяться у відчаї, погано контролюють свою поведінку і здатні на будь-які необдумані вчинки, у тому числі й антиурядові акції [1, с. 23-25].

Отже, проблема безробіття в нашій державі є надзвичайно актуальною та потребує значної уваги з боку держави для її зменшення.

Вирішення проблеми безробіття займалися такі вчені, як В. Галицький, І. Моцін, М. Папієв, Я. Міклош, Ю. Маршавін. Питанням взаємозв'язку інфляції і безробіття займався А. Філіпс, в подальшому П. Самуельсон та Р. Солоу, які розробили «криву Філіпсона». Артур Оукен прийшов до висновку, що рівень безробіття знаходиться у визначеній числовій залежності від динаміки внутрішнього валового продукту. Теоретично узагальнення зводяться до того, що, чим вищий є приріст сукупного попиту, тим вищою є інфляція та зростання реального продукту, але нижчим є рівень безробіття. Однак ці припущення у майбутньому викликали великий сумнів, тому було висунуто «гіпотезу природного рівня» [5, с. 45-47].

Метою нашого дослідження є аналіз основних причин, наслідків безробіття, а також розробка пропозицій щодо зниження даного явища в Україні.

Під безробіттям розуміється таке соціально-економічне явище, коли частина економічно активного населення не може знайти застосування своїй робочій силі.

Станом на 1 січня 2013 р. в Державній службі зайнятості було зареєстровано 506,8 тис. безробітних (441,3 тис. у листопаді 2012 р.), з них 386,3 тис. (327,9 тис. у листопаді 2012 р.) отримували допомогу з безробіття. Середній розмір допомоги на одного безробітного склав 1,028 тис. грн (971 грн в листопаді 2012 р.). Варто відзначити, протягом 2012 року рівень безробіття спочатку знижувався: з 2% в лютому (максимальне значення) до 1,4% в жовтні (мінімальне значення), але до кінця року знову продемонстрував незначне зростання. Нагадаємо, що за підсумками 2011 р. рівень безробіття в Україні знизився на 0,2 - до 1,8%. Таким чином, в 2012 році в порівнянні з попереднім 2011 роком рівень безробіття в Україні не змінився [6].

У таких умовах політика держави на ринку праці має бути спрямована на скорочення рівня безробіття, тобто забезпечення можливості реалізації своєї трудової активності всім громадянам. Оскільки головною причиною безробіття є незбалансованість попиту і пропозиції робочої сили, саме тому потрібно втілювати в життя активну політику, яка складається із заходів, спрямованих на:

- збільшення попиту на робочу силу з боку як державного, так і приватного сектора економіки;
- підвищення конкурентоспроможності робочої сили та забезпечення відповідності робочої сили і робочих місць;
- вдосконалення процесу працевлаштування.

Поряд із цим пасивна політика на ринку праці спрямована на підтримку доходів населення у випадку втрати роботи і фінансується із спеціальних фондів. На нашу думку, більш доцільним є застосування активної політики, тому що вона не стримує проблему, а бореться з нею.

Ступінь негативного впливу безробіття на загальний стан країни залежить від конкретних параметрів економічної ситуації. Щоб оцінити ступінь цього впливу, доцільно провести дослідження економічних і соціальних наслідків безробіття: скорочення обсягів виробництва валового національного продукту; зниження податкових надходжень до державного бюджету; зростання витрат на соціальну допомогу безробітним; знецінення наслідків навчання; масова декваліфікація; посилення соціальної напруженості; зниження трудової активності [2, с. 2-4].

Таким чином, можна запропонувати наступні заходи, щодо зменшення рівня безробіття в Україні:

- зниження податків для підприємств, за умови збереження робочих місць (для компенсування витрат на прийом нових працівників);
- надання державою пільгових кредитів для виплати зарплати додатково зайнятим на виробництві, які за розміром будуть дорівнювати зарплаті;
- створення нових робочих місць, за рахунок взяття кредитів для технічного переобладнання і розширення підприємств;
- створення центрів навчання молодих людей тим професіям, шанси на зайнятість у якій найбільш високі;
- забезпечення службами зайнятості перенавчання або підвищення кваліфікації кадрів, відповідно до потреб галузей, що розвиваються;
- проведення спеціальних ярмарків-праці для навчальних закладів, з метою працевлаштування випускників.

Отже, на сучасному етапі формування ринку праці повинно відбуватися як на регіональному, національному і на міжнародному рівні. Практика країн з розвинутою економікою свідчить, що країни, які формують ринок праці з урахуванням національних і міжнародних пріоритетів, мають низький рівень безробіття і висококваліфіковану робочу силу. Також, аналізуючи помилки багатьох вчених, слід чітко розмежовувати такі поняття, як державне регулювання зайнятості, тобто вплив держави щодо стимулювання розвитку робочих місць, та державного регулювання ринку праці, тобто регулювання наслідків функціонування економіки, пов'язаних з виникненням безробіття [3, с. 182-184].

Таким чином, проблема безробіття в Україні набуває особливої актуальності та потребує глибокого наукового аналізу й вироблення на цій основі практичних рекомендацій, які можуть використовуватися для розробки і реалізації ефективної соціально-економічної політики, направленої на забезпечення продуктивної зайнятості економічно активного населення країни і зменшення рівня безробіття до мінімального соціально-допустимого рівня.

Список літератури

1. Котова О.В. Державна молодіжна політика: проблеми працевлаштування молоді// Наукові доробки молоді – вирішенню проблем європейської інтеграції. – 2008. – Т.1 – с. 23-25. [Електронний ресурс].-Режим доступу <http://nauka.zinet.info/3/goriatsha.php>
2. Сergyoga Ю.С. Безробіття в Україні: проблеми та перспективи// Наукові доробки молоді – вирішенню проблем європейської інтеграції. – 2008. – Т.2 – с. 2-4. [Електронний ресурс].-Режим доступу <http://www.business-territory.com/articles/problema-nizkoj-motivatsii-bezrobitnikh-do-pratsevl>
3. Чурилова О.В. Безробіття в Україні: причини, види, наслідки// Наукові доробки молоді – вирішенню проблем європейської інтеграції. – 2008. – Т.2 – с. 182-184. [Електронний ресурс].-Режим доступу http://www.rusnauka.com/31_PRNT_2010/Economics/73305.doc.htm
4. Прушківська Е.В. Світовий досвід та основні напрями державного регулювання зайнятості в Україні// Держава та регіони. – 2008. – № 4. – с. 11-12.
5. Ляшенко О.А. Професійне навчання та професійна підготовка як інструмент подолання безробіття// Економіка і держава. – 2008. – № 5. – с. 45-47.
6. Рівень безробіття: два показники - два поняття.[Електронний ресурс]-Режим доступу http://www.dcz.gov.ua/control/uk/publish/article?showHidden=1&art_id=230309&cat_id=173564&ctime=133367142883

ОСНОВИ ЕЛЕКТРОННОЇ КОМЕРЦІЇ

Т.В. Андрєва, ст. гр. МЕ-10-1, О.В. Заярнюк, асист.
Кіровоградський національний технічний університет

Електронна комерція – це сфера цифрової економіки, яка включає в себе всі фінансові і торговельні трансакції, які здійснюються за допомогою комп'ютерних мереж і бізнес-процеси, пов'язані з проведенням таких трансакцій [1].

Електронна комерція є одним з видів електронного бізнесу. Бізнес класифікується як електронний, якщо хоча б дві його складові з чотирьох (виробництво товару або послуги, маркетинг, доставка і розрахунки) здійснюються за допомогою Інтернету. Тому в такій інтерпретації вважається, що придбаний товар відноситься до електронної комерції, якщо, як мінімум, маркетинг (організація попиту) і розрахунки проводяться засобами Інтернету. Більш вузьке трактування поняття "електронна комерція" характеризує системи безготівкових розрахунків на основі пластикових карт.

Галузь електронної комерції виникла з появою механізмів здійснення безготівкових операцій з віддаленим доступом до систем оплати. В якості транспортної системи для передачі даних, як правило, використовується всевітня мережа Інтернет, характеристики якої не відповідають введеному стандарту Secure Electronic Transactions (SET), окрім локальних банківських систем з чітким розмежуванням доступу. Стрімкий розвиток і розширення мережі електронних магазинів потребує впровадження новітніх технологій.

Електронна комерція з'явилася завдяки стрімкому розвитку технологій автоматизації продажів, впровадженню на підприємствах автоматизованих систем управління ресурсами, зростанню кількості активних інтернет-користувачів. Останнім часом електронна комерція охоплює все більш широкі сфери діяльності людини [2].

Дослідженню різних аспектів електронної комерції свої праці присвятили такі вітчизняні та зарубіжні вчені: О.Мельник [1], Ю. Лисенко, В. Андрієнко, Н. Іванов, В. Царев, А. Кантарович, М.Макарова, Р. Манклер, С. Кехал.

Суб'єктами електронної комерції виступають:

- домашні господарства;
- фірми;
- держава;
- постачальники мережевих послуг (провайдери, електронні платіжні системи) [1].

Системи електронних платежів користуються популярністю, про що свідчать показники кількості їх клієнтів. За даними Системи Електронних Платежів (СЕП), станом на 1 січня 2012 року її учасниками були 694 установи, з яких:

- 175 – банки України;
- 453 – філії банків України;
- 28 – органи Державної казначейської служби України;
- 37 – установи Національного банку України;
- 1 – ПрАТ "Всеукраїнський депозитарій цінних паперів".

У 2011 році учасниками СЕП здійснено 332 865 тис. початкових платежів та надіслано електронних розрахункових повідомлень на суму 10 319 654 млн. грн., що на 1% менше за кількістю, проте на 30% більше за сумою, ніж у 2010 році [3].

Отже, все більше користувачів бажають використовувати електронні платіжні системи, проте все більш актуальним стає питання забезпечення безпеки самого користувача - його персональних даних, номера рахунку і пароля доступу до платіжної системи.

В Україні створено Національне агентство з питань інформатизації при Президентові України та затверджено закони: "Про національну програму інформатизації", "Про

електронний цифровий підпис", "Про захист інформації в автоматизованих системах" та інші нормативні акти, які покликані захистити персональні дані від несанкціонованого доступу.

Електронна комерція підтримує наступні операції: замовлення, отримання, оплата; обслуговування та підтримка продукту; спільна розробка продукту; розподілене спільне виробництво; використання загальних і приватних послуг; адміністрування бізнесу (концесії, дозвіл, податки, митниця тощо); транспорт, техніку перевезень і постачання; загальні закупівлі; автоматична торгівля електронними товарами; бухгалтерський облік; вирішення спірних моментів [2].

Електронна готівка реалізується у вигляді смарт-карти (smart-card), яка може бути електронним гаманцем (e-purse) чи електронним портмоне (e-porte-monnaie), що зберігає електронний варіант готівки. Смарт-карта містить всю інформацію, потрібну для операцій з готівкою, і використовується для дрібних побутових розрахунків: оплати проїзду, комунальних послуг, при щоденній купівлі і т.п. [1].

Для обміну комерційною інформацією в електронній формі використовується відповідний набір стандартів для пересилання фінансових документів телекомунікаційними мережами системи, наприклад:

- EDI (Electronic Data Interchange - електронний обмін даними);
- EFT (Electronic Funds Transfer - електронний переказ грошей).

Відповідно, комерційну інформацію, що пересилається через Інтернет, можна розділити на дві категорії: інформаційні та фінансові трансакції.

Переваги електронної комерції полягають у:

- зменшенні витрат на рекламу;
- зниженні витрат на доставку;
- скороченні витрат на дизайн і виробництво;
- поліпшенні можливостей аналізу ринку і стратегічного планування;
- великих можливостях для маркетингового дослідження стану ринку;
- доступу до нових ринків збуту;
- залученні замовників до розробки та впровадження нових продуктів і послуг.

Однак, існують правові аспекти електронної комерції, які необхідно враховувати при операціях з віртуальними платіжними системами:

- порядок оподаткування угод в електронній формі;
- тарифи;
- вимоги до форм угод;
- питання криптографії;
- захист інформації;
- охорона прав споживачів [4].

Фірмою "Юнісистем" та компанією Microcosmik Group наприкінці 2001 р. було створено проєкт для НБУ "Інтернет-платежі" (Інтерплат), завдяки якій кожен користувач Інтернет, який має смарт-картку та доступ до пристрою читання, може швидко і надійно здійснювати розрахунки в Інтернет-магазинах і на комерційних сайтах, робити грошові перекази, оплачувати комунальні послуги, авіа- і залізничні квитки в режимі on-line. З 2007 року в Україні стало можливим бронювати та оплачувати авіаквитки вітчизняних компаній через Інтернет [4].

Технології електронної комерції в тому чи іншому обсязі реалізовано розробниками сайтів Інтернет-магазинів. Мінімально Інтернет-магазин може запропонувати клієнтам переглянути інформацію про характеристики товару, його ціну і визначити місце розташування найближчого реального магазину, де цей товар можна придбати. Такі сайти носять переважно рекламний характер. Більшість Інтернет-магазинів середнього рівня надають покупцям можливість формування замовлення і його оплати після отримання.

Будь-які операції по замовленню товару (переміщення до "кошика", формування загальної суми, оформлення умов доставки тощо) можливі лише після реєстрації на сайті

Інтернет-магазину і подальшої авторизації. Зараз в Україні набувають популярності продовольчі Інтернет-магазини - віртуальні аналоги супермаркетів. Інтернет-магазини найвищого рівня оперують електронною готівкою, тобто розрахунок за товар відбувається засобами мережі. Електронна готівка може зніматись з вказаного клієнтом рахунку або при реєстрації на сайті створюється персональний гаманець [4].

Розглянувши теоретичні та практичні аспекти електронної комерції, можна зробити наступний висновок: з кожним роком електронна комерція, у складі цифрової економіки, займає все помітніше місце, і вже відіграє роль не тільки засобу пошуку нових ринків збуту, а й, що значно важливіше, передбачає нові способи виробництва, перерозподілу та збуту товарів і послуг.

Список літератури

1. Мельник О.В. Електронна комерція як складова електронного бізнесу / О.В. Мельник // Сьома Всеукраїнська наук.-практ. інтернет-конф. "Соціум. Наука. Культура". – [Електронний ресурс] Режим доступу : <http://intkonf.org/melnik-ov-elektronna-komertsiya-yak-skladova-chastina-elektronogo-biznesu>
2. Діяльність підприємств у сфері послуг у 2012 році. Статистичний бюлетень [Електронний ресурс]. – Режим доступу: <http://ukrstat.gov.ua>
3. Національний банк України. [Електронний ресурс]. – Режим доступу: http://archive.nbuv.gov.ua/portal/soc_gum/vnbu/2012_3/2012_03_10.pdf
4. Томашевський О.М. Інформаційні технології та моделювання бізнес-процесів. – [Електронний ресурс] Режим доступу http://pidruchniki.ws/15350818/informatika/osnovi_elektronnoi_komertsiyi

ЛОГІСТИЧНИЙ ПІДХІД В РЕГІОНАЛЬНОМУ УПРАВЛІННІ

**О.І. Губенко, ст. гр. МЕ 12 СКТ,
О.В. Сторожук, доц., канд. екон. наук
Кіровоградський національний технічний університет**

Вступ. Регіон як система є специфічною господарською системою, в основі якої лежить організована сукупність елементів продуктивних сил – предметів та засобів праці, суб'єктів господарювання та середовища господарства регіону, що функціонують на певній території, взаємопов'язані та взаємодіють між собою, утворюючи єдине ціле.

Регіон, як логістична система, характеризується системою вхідних та вихідних потоків, наявністю внутрішнього та зовнішнього середовища, в якому відбуваються основні етапи логістичного процесу: постачання – виробництво – розподіл – споживання, що власне і підтверджує позицію щодо розгляду регіону як об'єкта логістики.

Регіональна логістика об'єднує логістико-орієнтовані методи дослідження території, регіональну економіку в аспекті аналізу та планування руху потоків, планування і проєктування логістичної інфраструктури регіону.

Новим прогресивним підходом управління інформаційними, фінансовими, матеріальними, кадровими та енергетичними потоками в регіонах є логістичний підхід, застосування якого орієнтується на мінімізацію сукупних витрат підприємств і організацій регіону при максимальному задоволенні попиту споживачів.

Основна частина. В сучасних умовах зростає актуальність формування регіональної логістики як окремого напрямку логістики – науки з управління різними потоками на регіональному рівні, що формують регіональні логістичні системи (РЛС).

Регіональні логістичні системи – це складні відкриті економічні системи, які складаються із підсистем що взаємодіють між собою, а також із зовнішнім середовищем, що забезпечують процес функціонування господарських зв'язків галузей та підприємств регіону у регіональних логістичних ланцюгах, формування яких спрямоване на досягнення соціально-економічних цілей розвитку регіону на основі оптимізації економічних потоків.

Регіональний логістичний ланцюг – це множина ланок РЛС, по якій проходять товарні, фінансові, інформаційні та інші потоки від постачальника до споживача. Відповідно вивчення динаміки і залежності один від одного потоків в економіці регіону дозволяє оптимально організувати та реалізувати на практиці основний ланцюг в системі «ресурси–виробництво–споживання» регіону.

Основними видами логістичних потоків в регіональній логістичній системі являються матеріальні, фінансові, інформаційні потоки.

Системоутворюючим компонентом, який інтегрує діяльність суб'єктів регіону, є матеріальний потік. Досить часто рух матеріальних потоків сприяє рух сервісних потоків, в яких у якості об'єктів виступає набір нематеріальних благ, які отримують споживачі. Рух матеріальних та сервісних потоків створює передумови для формування технологічної та організаційної єдності потокових процесів на регіональному ринках. Однак ефективне управління матеріальним потоком неможливо без урахування його взаємозв'язку з інформаційним, фінансовим та іншими видами логістичних потоків.

Поняття "фінансові потоки" є базовим в сучасному фінансовому менеджменті, та часто, в основному, зустрічається у зв'язку із аналізом та систематизацією методів управління фінансовими потоками на підприємстві. Фінансові потоки супроводжують товарно-матеріальні потоки. Рух фінансових потоків у регіоні дає змогу оцінити користь продукції та пропонованих послуг, прибрати з виробництва продукцію, яка не користується попитом, стимулювати розвиток нових видів виробництва в регіоні, що випускати конкурентоспроможну продукцію на регіональному, державному та світових ринках. Таким чином, в регіоні формується єдність потокових процесів. Стратегічною метою фінансових потоків регіону, що відображає річний цикл діяльності підприємств, закладів та організацій регіону, є забезпечення процесу, що відновлює виробництво у новому циклі фінансовими ресурсами в обсязі, що повністю забезпечує процес розширеного відтворення у заданих пропорціях.

Наступним видом регіонального логістичного потоку, який відіграє надзвичайно важливу роль, є інформаційний потік регіону, який визначає якісні та кількісні характеристики економічних потоків регіону.

Регіональний інформаційний потік необхідно розглядати в двох аспектах:

– як інструмент регулювання ринкових трансакцій, які виникають на регіональних ринках. Зміст інформаційного потоку включає характеристики попиту та визначає напрямки діяльності суб'єктів регіонального ринку, вибір економічних партнерів, параметрів їх взаємодії;

– як інструмент відображення матеріальних та фінансових потоків, які пов'язують суб'єкти регіональних ринків. Таким чином, інформаційний потік інтегрує всю сукупність потоків та створює передумови формування інформаційної єдності потокових процесів на регіональних ринках.

Стає зрозумілим, що управління інформаційними потоками в логістиці відіграє надзвичайно важливу роль, забезпечуючи своєчасне, безперервне та повне інформування менеджерів і виконавців про логістичні процеси в зовнішньому та внутрішньому середовищі підприємства.

Результатом використання логістичного підходу в управлінні регіональним розвитком є взаємозв'язок та інтеграція управління виробництвом, транспортно-складським господарством, запасами, фінансовим капіталом, персоналом, інформаційними потоками регіону, які донедавна вважалися самостійними процесами, в єдину систему.

Висновок: Варто відзначити, що потоки в кожному регіоні, особливо матеріальні, мають певні особливості. Так, у регіонах з розвинутим агропромисловим комплексом виробничий процес тісно переплітається з біологічним, тому матеріальний потік має ланки чисто біологічної природи (ріст рослин, тварин) і характеризується споживанням значної кількості виробленої продукції всередині виробничого, зокрема тваринницького, і загалом відтворювального циклів регіону.

З позицій загальної теорії управління, РЛС доцільно розглядати в контексті взаємодії об'єкта та суб'єкта логістичного управління. Об'єктом РЛС є сукупність матеріальних, транспортних, фінансових, трудових та інформаційних потоків регіону, що формують регіональні логістичні ланцюги.

Суб'єктом РЛС, зазвичай, виступають регіональні органи влади. Діяльність органів влади загалом має бути спрямована на стимулювання розвитку РЛС, забезпечення всіх етапів відтворювального процесу в регіоні за допомогою створення умов для взаємодії підприємств у регіональних логістичних ланцюгах.

Регіональна логістична система включає в себе дії необхідні з позицій споживача, виробника, постачальника та інших учасників логістичного процесу, що забезпечують ефективні відносини між ними, та визначають ефективне функціонування економіки регіону.

Список літератури

1. Белякова С.В. Экономические проблемы регионов и отраслевых комплексов. [Электронный ресурс] / С.В. Белякова // Проблем ы современной экономики. – 2010. – №2. – Режим доступа: <http://www.t-esopomy.ru>
2. Довба М.О. Стратегія розвитку прикордонних територій : автореф. дис. на здобуття наук. ступеня канд. екон. наук: спец. 08.10.01 «Розміщення продуктивних сил і регіональна економіка» / М.О. Довба / Інтер-регіон, дослідж. НАН України. – Львів, 2006. – 20 с.
3. Княгинин В. Территориальная проекция промышленной политики в России [Электронный ресурс] / В. Княгинин, П. Щедров и др. – Режим доступа: <http://www.shkp.ru/lib/publications/69>
4. Крикавський С.В. Логістичні системи: навч. посіб. / С.В. Крикавський, Н.В.Чорнописька. – Львів: Видавництво нац. ун-ту «Львівська політехніка», 2009. – 264с.
5. Ларіна Р.Р. Формування та забезпечення надійності регіональних логістичних систем: монографія / Р.Р. Ларіна. – Донецьк: Норд-Пресс, 2005. – 284 с.
6. Мороз О.Я. Формування регіональних логістичних систем: автореф. дис. ... на здобуття наук. ступеня канд. економ. наук: спец. 08.00.05 «Розвиток продуктивних сил і регіональна економіка» / О.Я. Мороз / Луцьк. нац. техн. ун-т. – Луцьк, 2010 – 17 с.
7. Ринкова трансформація господарства регіону (кластерний підхід): навч. посіб. / Г.М. Заболотний, О.М. Дідик, В.І. Захарченко, А.М. Ступницький. – Вінниця: Вид. відділ ВДАУ. – 2006. – 395 с.

“DARK MARKETING” ЯК СПОСІБ НЕСТАНДАРТНОГО ПРОСУВАННЯ ТОВАРУ

С. Гарькава, ст. гр. УП-10,

Т. Грінка, доц., канд. екон. наук

Кіровоградський національний технічний університет

Ми проживаємо в умовах жорсткої ринкової конкуренції - вже недостатньо просто виготовити навіть якісний товар. Потрібно щоб його захотіли купити. Тому все більше і більше виробників цікавляться варіантами «нестандартного» просування своїх продуктів. І в більшості випадків говорять про «dark marketing».

Вперше словосполучення «dark marketing» почали практично застосовувати у своїх рекламних компаніях виробники тютюнової продукції. Як усі ми знаємо, існує багато обмежень в рекламі тютюну. На сьогоднішній день законом заборонено більше половини можливих способів комунікації виробника тютюну та алкоголю зі споживачем, і ці обмеження постійно ростуть. У зв'язку з цим виникає гостра необхідність шукати нові шляхи - «dark marketing».

Важливо розуміти, що «dark marketing» - це не «тіньовий» або «чорний» маркетинг. Це скоріше «невидимий», «прихований» або «замаскований» маркетинг. Це інструмент побудови комунікації з брендом через нестандартні або неконтрольовані комунікаційні канали, де рекламодавець залишається в тіні.

У використанні замаскованого маркетингу є свої правила і закони. Ці правила встановлюються трьома сторонами:

- державою, шляхом регулювання каналів комунікацій;
- компаніями-виробниками, які встановлюють внутрішні обмеження, тим самим демонструючи свою відповідальність і лояльність до споживача;
- брендом, його позицією на ринку (сприйняття споживачем, впізнаваність, конкурентоспроможність, іншими факторами).

Якщо перші дві можуть бути визначені з великою часткою ймовірності, то третя сторона повинна бути добре вивчена в кожному конкретному випадку. Перш за все, бренд повинен бути впевнений, що у нього існує сильна позиція на ринку, індивідуальність, характер, особа, і певне позиціонування. У замаскованому маркетингу немає прямої згадки бренду. І якщо немає сильної позиції, буде практично неможливо використовувати інструменти замаскованого маркетингу по причині розмитого повідомлення та відсутності чіткого зв'язку з брендом.

Також, замаскований маркетинг повинен проходити на відомій споживачеві території (канал комунікації, тон повідомлення, т. д.). Всі інструменти замаскованого маркетингу спрямовані на «мимовільне» залучення споживача в діалог з брендом. Якщо ж ми будемо «вчити» споживача новим комунікаціям, це може призвести до нових «бар'єрів», що ускладнить і без того непросту задачу. У зв'язку з цим, вкрай важливо мати детальний «портрет» споживача, знати і враховувати його бажання і очікування. Фактично, замаскований маркетинг пропонує споживачеві диктувати правила гри, в той час як бренд буде свою стратегію на передбаченні його бажань.

Окремо потрібно відзначити, що замаскований маркетинг не контролюється. Не вимагайте від виконавця стовідсоткових гарантій за показниками. В даному випадку ризики поширюються на всіх учасників, в тому числі і на клієнта.

У даній статті розглянуто декілька інструментів замаскованого маркетингу, які вже взяли на озброєння багато компаній по всьому світу.

Якщо ми розглянемо прийом замаскованого маркетингу, то переконаємося, що всі вони ґрунтуються на так званій «довірі» або «удаваній невинності» відносин. Повідомлення бренду ніяк не відрізнятиметься від повсякденного діалогу споживачів один з одним. Бренд не буде заявляти свої права на комунікацію. Він - один із співрозмовників, такий же, як інші, нічим не відрізняється від усіх. І все ж має свою чітку мету - просувати свій продукт.

Цей прийом часто зустрічається в інтернет-спільнотах, але може бути використаний не тільки в інтернеті, але й у реальному житті. Наприклад, компанія Skure найняла двох акторів, які, стоячи в лондонському метро, живо і голосно обговорювали свої враження про роботу даного продукту, залучаючи людей, які знаходилися поряд. Інший приклад - Hennessy Martini в США протягом п'яти років проводил кампанію з побудови свого бренду. Спеціальна група людей заходила в дорогі заклади і голосно замовляла потрібний продукт, попутно залучаючи відвідувачів в розмову і обговорюючи з ними його особливості та переваги.

Але цей інструмент працює не тільки, коли мова йде про особисте спілкування. Ми всі з вами знаємо словосполучення word of mouth (і знаємо, як його любить клієнт). Як не дивно, побудова брендом комунікації може бути засновано і на такому прийомі. Один із прикладів - оплачені статті в блогах і форумах. Цей варіант був дуже популярний на вітчизняному ринку не так давно.

Інший приклад word of mouth - це поширення продукції серед «впливових» споживачів (trend setters), тих людей, хто може вплинути на рішення багатьох інших.

Я думаю, ви можете легко привести приклад такого успішного поширення. Однак бувають випадки, коли бренд втрачає свій вплив в результаті word of mouth. Як приклад, можна згадати «Кукусіка» - автомобіль Land Rover Артема Лебедева, який зламався під час експедиції, його довго ремонтували, і все це було докладно описано в блозі А. Лебедева. Оповідання сильно вплинуло на ставлення до даної марки автомобіля читачів і їхніх друзів. Бренд довго обговорювалося в мережі в негативному світлі.

Варто відзначити, що негатив, або «чорний PR», також використовується в замаскованому маркетингу. Загально відомо що один позитивний відгук про продукт може залучити 3-5 нових споживачів. Негативний відгук здатний охопити до 10 споживачів. Але позитивний відгук, який написаний на існуючий негативний, може залучити до 15-20 нових споживачів.

Цей прийом, наприклад, добре використовується продавцями в системі оцінок онлайн-магазинів Яндекс.Маркет. Покупець зробив онлайн-покупку, його щось не влаштувало, і він пише негативний відгук. Це приваблює людей і стає предметом обговорення. Продавець пише відповідь на даний відгук з пропозицією виправити те, що не влаштувало покупця. Покупець задоволений і пише позитивний відгук. Таке спілкування підвищує довіру потенційних покупців до даного онлайн-магазину. В результаті негатив дає позитивний результат.

Ще один прийом - це вербування думок лідерів. Такий приклад найчастіше можна спостерігати у лікарів, що рекомендують певні ліки. Фармацевтика - також галузь з багатьма обмеженнями, і не відстає від тютюнової та алкогольної індустрії.

Описане вище природним чином еволюціонує рік від року. І мова вже йде не про пару акторів або підкуп блогерів, а про формування армії «агентів впливу», які спеціальним чином створюються, формують свою репутацію, «ведуть» розмови на задану тему, і, в кінцевому рахунку, пропагують той чи інший бренд. Ці агенти з'являються на форумах, в соціальних мережах, там, де споживач збирається обговорювати наболілі проблеми.

На сьогоднішній день тенденція така, що користувач швидше повірить незнайомому «знавцеві» з соціальної мережі, який «поділився» своїм досвідом або допоміг знайти відповідь, ніж кваліфікованого фахівця. Цей факт дає величезне поле для діяльності в рамках замаскованого маркетингу. Відповідний приклад - це спроба вербування найбільшого пивного співтовариства в соціальній мережі ВКонтакте - «Клуб любителів пива» - брендом «Клинское». На сторінці спільноти ви не знайдете бренду, однак, він добре відчувається. Дизайн, стиль, розмова - все вказує на приналежність до даного бренду. І це ще раз доводить, що у бренду «... існує на ринку сильна позиція, індивідуальність, характер, особа, і певне позиціонування».

Є підвид даного інструменту, який ми всі «добре знаємо» - product placement. Це один з найвідоміших прийомів на сучасному ринку. Але розміщувати свій продукт можна не тільки в кіно або телесеріалах. Наприклад, компанія Toyota заплатила за свою присутність в комп'ютерній грі Grand Turismo (виробник - компанія Sony).

Розглядаючи варіант використання замаскованого маркетингу, ми повинні чітко розуміти, де і як ми повинні з'явитися, в якому вигляді дати інформацію, щоб користувач не зрозумів, що його «ведуть». Грати з довірою споживача дуже небезпечно, і результат може бути будь-яким.

Коли бренд має сильну індивідуальність, впізнаваність, він може «грати» зі своїм логотипом, написанням, стилем, віддаючи частинку свого вигляду для позначення причетності до тієї чи іншої події, місця, дії, без явної присутності. Звичайно, є обмеження, які часом забороняють використовувати навіть стиль бренду. Але для вирішення таких завдань є креативні агентства, які повинні знаходити виходи з подібних ситуацій.

Як приклад можна розглянути проект Heineken у Франції, де реклама пива строго регламентована. У рекламі турніру з регбі Heineken використовував тільки першу букву для позначення своєї присутності - «H Cup».

Є прийом асоціації бренду з якою-небудь подією, святом, навіть з часом року. Згадайте трансляцію турніру «Кубок УЄФА» і ви відразу згадаєте Ford. Свято Різдва - завжди Coca-Cola.

Також асоціація може бути і з формою пляшки. Дизайнер Ерл Р. Дін (Earl R. Dean), винаходячи пляшку Coca-Cola в 1915 році, повинен був придумати таку форму, яка б легко впізнавалася в темряві. Тепер ця форма є символом бренду.

У деяких випадках бренди вдаються до створення суб-бренду (sub brand) для публічного присутності, для того, щоб привернути увагу споживача і залучити його в комунікацію. Як тільки споживач відгукується, головний бренд вступає в діалог.

На вітчизняному ринку є кілька вдалих прикладів застосування даного варіанту замаскованого маркетингу. Бренд Marlboro кілька років проводив вечірки під брендом MXTronica. Комунікація проходила від особи вечірки, запрошуючи споживачів зануритися в світ музики і нічного життя. На самій же вечірці діалог йшов уже від особи бренду Marlboro.

У свою чергу, бренд Camel проводить вечірки Urban Wave. Часом, для додання важливості та ексклюзивності бренди роблять «закриті» вечірки, запрошують іменитих гостей, культових учасників. Головне завдання - зробити захід бажаним для споживача.

Така комунікація досить добре сприймається цільовою аудиторією, в ній немає невиконаних обіцянок. Споживач отримує те, навіщо він прийшов - хороша музика, відмінна атмосфера; бренд отримує те, що він шукає - споживачів. Більш того, споживачів часто винагороджують подарунками від бренду, щоб продовжити діалог за межами заходу.

У деяких випадках бренд імітує своє ім'я псевдобрендом. Так бренд Benson & Hedges протягом 9 років (1996-2005) був головним спонсором команди Jordan (Formula 1). У тих країнах, де діяли обмеження реклами тютюнових виробів, бренд Benson & Hedges підмінював свою назву. У 1997 році, коли на капоті була зображена змія Hissing Sid, марення писався як «Bitten & Hisses». З 1998 по 2000 на капоті була намальована оса (hornet), відповідно, бренд був написаний як «Buzzing Hornets». У 2001 році на машині красувалася акула - бренд писався як «Bitten Heroes». А 2002 написання набуло гри слів - «Be On Edge» (BENSON & HEDGES). Але написання бренду ніколи не залишало сумнівів в тому, хто справжній власник.

Необхідно також відзначити й інший варіант псевдобрендинга - створення «зонтичного» бренду. Так, на зорі введення жорстких обмежень на рекламу алкогольної продукції ми були свідками появи на ринку реклами мінеральної води «Гжелка», цукерок «Флагман», консервованого перцю «Nemiroff». Однак купити ці товари було практично неможливо, а споживач добре засвоював істинну рекламовану продукцію.

Зараз на ринку вирає той, у кого є цікавий контент. І часом дуже багато чого насправді залежить від якості та релевантності контенту. Ця територія в даний момент добре опрацьовується всіма брендами. Вижити на одному лише іміджі та індивідуальності вже не можна. Треба постійно нагадувати про себе і, що найголовніше, підтверджувати свій статус.

Бренди розуміють, що вирає той, хто зможе надати джерело цікавого контенту для свого споживача. А краще всього - стати даним джерелом.

У більшості випадків мова йде не про бренди, які легко можуть стати інформаційним приводом (наприклад, держ. Корпорації). Такі бренди завжди знайдуть причину нагадати про себе. В основному, боротьбу ведуть бренди, які далекі від пильних поглядів журналістів і

споживачів. І в цей момент вступають в гру такі інструменти, як спонсорство, партнерство, благодійність, комбінації попередніх описаних інструментів - переміщення бренду в «доброзичливу» для споживача середу.

Як приклад можна подивитися серію короткометражок від BMW, знятих різними іменитими режисерами, де в головних ролях можна побачити Мадонну (Madonna), Джеймса Брауна (James Brown) та інших. Інший захід - створення зручного сервісу для читачів журналу GQ - мобільна версія журналу з додатковим спеціальним розділом від Bacardi, де бренд розміщує релевантну своїй цільовій аудиторії інформацію про вечірки Bacardi та ін. Навіть заходи, описані в попередніх розділах, можуть мати додаткову цінність для споживачів. У деяких випадках, добре працює «вірусний» word of mouth. Такий контент будуть передавати друзям, ділитися враженнями, можливостями. Однак, у WOM є свої правила, які не всі бренди готові дотримуватися. Наприклад, контент на межі фолу.

Більшість брендів ставлять в основу завоювання великої аудиторії споживачів. Але мало хто розуміє, що можна і потрібно робити з отриманою аудиторією. Якщо у бренду є лояльні споживачі, які регулярно купують або користуються продукцією, з ними треба постійно підтримувати контакт. Якщо ви не будете цього робити, за вас це зроблять конкуренти.

Лояльна аудиторія - це скарб, який треба вміти конвертувати. Побудова взаємин із споживачем (CRM стратегія) - це одна з найважливіших складових замаскованого маркетингу. Якщо у вас є розуміння свого споживача, і ви маєте прямий доступ до нього, ви можете розвивати свій бренд і збільшувати аудиторію набагато ефективніше і швидше.

Знання своєї аудиторії і уміння передбачати її бажання зробили для бренду Nokia майже неможливе. Розроблене технологічне рішення для відстеження поведінки відвідувачів на іспанському сайті Nokia дозволило скласти карту категорій споживачів. Ця карта допомогла в складанні регулярних запитів - наприклад, що зазвичай відвідувач шукає, якщо він заходить в цей розділ, або натискає дане посилання. На основі цих даних, сайт Nokia перебудовувався під кожного відвідувача в режимі реального часу. Користувач швидше знаходив шукану інформацію. В результаті, в три рази підвищилася конверсія з простого користувача в зареєстрованого, і у вісім разів - продаж через сайт.

Описані тактичні інструменти не живуть окремо, а повинні бути добре сплановані і працювати в комплексі. Багато прикладів є фрагментом великої, добре організованої комунікаційної стратегії.

Але перш, ніж розробляти стратегію для замаскованого маркетингу, переконайтеся, що ви чітко уявляєте собі мету, яку хочете досягти. Саме мета буде визначати інструменти та варіанти їх використання. Якщо у вас немає чіткого розуміння цілей, ви не зможете правильно спланувати комунікацію. У такому разі, ваші дії можуть привести до перепозиціонування вашого бренду або навіть до його ліквідації.

Необхідно дуже добре розуміти свою аудиторію, знати її потреби, очікування. Може вийти, що цінності бренду і цільової аудиторії не співпадають. В даному випадку, необхідно спочатку переглянути підхід до бренду і скорегувати його, щоб не відбулося нерозуміння на етапі діалогу. В іншому випадку, бренд може втратити свою цільову аудиторію.

Список літератури

1. Авер, Бернс. Современная реклама. – М.: Издательство «Довгань», 1995.
2. Серегина Т.К. Титкова Л. Реклама в бизнесе. – М.: Информационно-внедренческий центр «Маркетинг», 1995
3. Музыкант В. Теория и практика современной рекламы. Часть 1. Монография. – М.: Евразийский регион, 1998.
4. Валовая М.Д. Азы древнейшего ремесла или 13 бесед о рекламе и маркетинге. М.: НИВА XXI ВЕК, 1994.
5. Уэллс У., Бернет Дж., Мориарти С. Реклама: принципы и практика: Пер с англ. – СПб: «Питер», 1999.

УПРАВЛІННЯ ПЕРСОНАЛОМ У ПРОЕКТНОМУ МЕНЕДЖМЕНТІ

С. Гарькава, ст. гр. УП-10,
О. Хачатурян, доц., канд. екон. наук
Кіровоградський національний технічний університет

На сьогоднішній день в Україні посилюється інтерес до проектного менеджменту як до найбільш ефективної організаційно-діяльничої парадигми та управлінської культури здійснення проектів.

Проектний менеджмент – це професійна діяльність, орієнтована на отримання ефективних результатів шляхом успішного здійснення проектів як цілеспрямованих змін. Проектний менеджмент, як вид професійної діяльності, включає планування, організацію, моніторинг та контроль всіх аспектів проекту в ході безперервного досягнення його цілей.

Одним з основних понять в проектному менеджменті є поняття "команда". Під формуванням і створенням команди розуміється процес цілеспрямованої "побудови" особливого способу взаємодії людей в групі, що дозволяє ефективно реалізовувати їх професійний, інтелектуальний і творчий потенціал згідно зі стратегічними цілями даної групи (команди). Команда визначається як група людей, взаємодоповнюючих і взаємозамінних один одного в ході досягнення поставлених цілей.

Ефективність системи управління «командою» проекту визначається сукупністю витрат і прибутків, які може принести система. Три основні параметри, які дозволяють оптимізувати використання проектного менеджменту – це:

- час;
- вартість;
- якість роботи.

При неефективному управлінні проектом компанія може зазнати збитків зв'язку із:

- затягуванням строків впровадження інновацій;
- перевищенням бюджету проекту;
- неякісним виконанням робіт.

Неефективне управління бюджетами робіт та якістю виконання робіт пов'язана із недооцінкою майбутніх витрат та прямими витратами внаслідок помилкових дій. Середня вартість подібних помилок становить 10–20 % бюджету проекту.

Отже, темою статті її є управління персоналом у проектному менеджменті.

Актуальність теми в тому, що «команда», як основний елемент проекту повинна працювати ефективно та продуктивно, а для цього керівництву проекту необхідно перш за все забезпечити управління командою проекту, тому необхідно розробити принципи та рекомендації управління «командою» проекту.

Метою статті є дослідження сутності трактування поняття «проект», а також виділення основних принципів управління «командою» проекту.

Проектний підхід розглядається багатьма науковцями і практиками з проектного менеджменту. І хоча самі проекти реалізовувалися ще з самого початку людської діяльності, все ж як наука проектний менеджмент почав розвиватися лише в 50-ті роки минулого століття. Саме в цей час за ініціативи німецького економіста Роланда В. Гутча, якого вважають засновником теорії управління проектами, було створено міжнародну асоціацію управління проектами INTERNET, основним завданням якої стало об'єднання знань фахівців з управління проектами, інтернаціоналізування даної сфери діяльності та удосконалення отриманих знань.

Для того щоб «команда» працювала ефективно та продуктивно керівництву проекту необхідно перш за все забезпечити управління командою проекту, як організаційною структурою проекту, що створюється на певний період. До того ж управління персоналом у проектному менеджменті покликане забезпечити мотивацію кожного працівника, як члена «команди» на ефективне виконання поставлених перед ним індивідуальних завдань та досягнення цілей проекту у цілому.

Найбільш актуальними сферами управління персоналом у проектному менеджменті є:

- формування та мотивація команди менеджменту проекту;
- управління колективними взаємовідносинами;
- мотивація індивідуумів та команди проекту у цілому;
- управління конфліктами у команді проекту та запобігання виникненню зіткнення інтересів членів проектною команди.

У «команді» проекту більшість традиційних систем мотивації не ефективні, тому що тут не існує чіткої функціональної ієрархії. Досить перспективна і широко використовувана для управління проектами матрична організаційна структура припускає «подвійне» підпорядкування персоналу, який є, з одного боку, учасником проекту, а з іншого, при неповній зайнятості в проекті, виконує свої обов'язки у відповідних функціональних підрозділах підприємства. Це потребує розробки спеціальних мотиваційних програм для команд проектів, які б враховували протиріччя між проектним та функціональним управлінням.

Для посилення мотивації членів команди проекту і запобігання конфлікту інтересів при побудові системи управління персоналом у проектному менеджменті доцільно враховувати такі чинники:

- призначення, яке базується на розумінні своєї ролі у команді;
- саморозвиток, просування та професійне визнання (весь комплекс питань, пов'язаних з розвитком кар'єри та професійним розвитком індивідуума);
- участь кожного члена команди у прибутках, як ефективного важеля підвищення зацікавленості працівника в успішному завершенні проекту у цілому.

Управління конфліктами в групі є особливо актуальним для проектного менеджменту так як до команди проекту входять особи, які представляють інтереси різних учасників проекту. На практиці, цілі команди менеджменту проекту, інтереси учасників і відповідні цілі та завдання проекту часто носять суперечливий характер.

Побудова системи мотивації персоналу проекту повинна враховувати необхідність виділення двох категорій працівників у проекті. Це рядові співробітники, від яких залежить виконання локальних завдань, та керівники проекту і технічні лідери, від яких залежить успіх проекту у цілому. Виходячи з цього, рядових співробітників необхідно стимулювати відповідно до розробленої системи оцінки індивідуальних трудових результатів з урахуванням обсягу участі у проекті. керівників проектів та технічних лідерів слід мотивувати на досягнення кінцевих результатів проекту, як специфічного виду діяльності.

До того ж керівництву проекту необхідно діяти за такими принципами управління проектами є:

- цілеспрямованість – визначається цільовою орієнтацією проектів, що є однією з загальних їх характеристик. Пояснюється це тим, що кожен з проектів є тимчасовим заходом і визначений очікуваний кінцевий результат дозволяє забезпечити вектор його спрямування;
- системність – передбачає розподіл проекту на окремі підсистеми, до яких застосовується системний підхід, тобто досліджуються їх взаємозв'язки та взаємовплив;
- комплексність – передбачає спільне застосування різних форм та методів управління проектами у взаємозгодженості з цілями проекту;
- забезпеченість – включає забезпеченість проекту всіма необхідними ресурсами, які допоможуть досягнути поставлені цілі;

– пріоритетність – оскільки проект приймається на основі аналізування різних варіантів вирішення проблеми чи поставленого завдання, даний принцип базується на виділенні серед низки альтернативних варіантів найбільш оптимальних для організації проектів, що дозволяє зосереджувати зусилля команди проекту саме на їх реалізації;

– економічна безпека заходів, що плануються – перед тим, як прийняти рішення щодо затвердження проектів, їх слід обов'язково перевірити на ризик втрати очікуваних прибутків, невиконання поставлених завдань тощо;

– екологічна безпека – останнім часом все більшої актуальності набуває питання екологічної безпеки. Тому будь-який проект, який має вплив на екологію прямо або опосередковано, повинен враховувати всі заходи щодо охорони навколишнього середовища;

– легітимність – усі проекти, що здійснюються на рівні держав, підприємств чи окремих виконавців, повинні ґрунтуватися як на вітчизняному, так на міжнародному законодавстві, дотримуватися їх основних норм та принципів;

– соціальна спрямованість – оскільки кожен з проектів спрямований на певні зміни, то слід зазначити, що діяльність будь-якого підприємства повинна бути насамперед спрямована на задоволення потреб певних зацікавлених груп впливу. Тому і проекти слід спрямовувати на забезпечення їх добробуту.

Отже, управління проектами - це застосування знань, методів, навичок, засобів та технологій до проекту в умовах наявних матеріальних та нематеріальних ресурсів підприємства з метою досягнення найкращих результатів його діяльності, основним "інструментом" є «команда» проектного менеджменту. Реалізація проектів передбачає наявність відповідного методологічного, методико-прикладного та організаційно-культурного забезпечення. Розглядаючи проекти як механізм досягнення цілей організації та ґрунтуючись на ключових принципах проектного управління, має сенс визначити проект, як системний комплекс заходів, спрямованих на досягнення оригінальних цілей розвитку через реалізацію якісних, незворотних змін стану організації, що відбуваються протягом певного періоду з визначеним бюджетом та обмеженими ресурсами.

Список літератури

1. ISO/TR 10006: 1997 (E). Quality Management - Guidelines to quality in project management. ИСО/ТО 10006: 1997 (E). Менеджмент качества. Руководство качеством при управлении проектами (12/97).
2. A Guide to the Project Management Body of Knowledge. PMI Standards Committee. Ed.: Duncan W., 1996. - 176 p.
3. Безкорвайный В. П., Бурков В. Н., Воропаев В. И., Михеев В. Н., Секлетова Г. И., Титаренко Б. П. и др. Основы профессиональных знаний и национальные требования к компетентности специалистов по управлению проектами / Под ред. В. И. Воропаева. - М.: СОВНЕТ, 2001.
4. Михеев В. Н. Смешанные команды проекта: методологический аспект. Сб. трудов Международного симпозиума "Современное управление проектами: объединение профессионалов для достижения индивидуального успеха", Санкт-Петербург, 14 - 16 сентября 1995 г.
5. Verma V., Managing the Project Team. The Human Aspects of Project Management. - Pennsylvania, PA: PMI, 1997. - V. 3 (pp. 296).
6. Михеев В. Н. Смешанные команды проекта: организационно-деятельностная парадигма. Сб. трудов Международного симпозиума СОВНЕТ/97 "Управление проектами в переходной экономике: инвестиции, инновации, менеджмент", Москва, 4 - 6 июня 1997 г.
7. Бушуев С. Д., Морозов В. В. Динамическое лидерство в управлении проектами. - К.: ВИПОЛ, 1999. - 312 с.

НАПРЯМИ РОЗШИРЕННЯ ЗБУТОВОЇ МЕРЕЖІ ПІДПРИЄМСТВА

А.С. Семенов, ст. гр. АДМ-12М, В.В. Зайченко, доц.
Кіровоградський національний технічний університет

Постановка проблеми. На сучасному етапі ринкової економіки в силу загострення конкуренції за ринки збуту, росту витрат, а також підвищення вимог споживачів стосовно якості обслуговування, одним із факторів, який визначає виживання торговельних підприємств та їх цілеспрямований розвиток, ефективність збутової діяльності підприємства.

Діяльність будь-якого підприємства вимагає одержання прибутку. У цьому питанні основною ланкою на підприємстві є збутова діяльність, як заключний етап в усій діяльності по створенню, виробництву і доведенню до споживачів кінцевої продукції. Саме через те, що прибуток підприємства залежить від правильної організації збутової мережі та максимального продажу виготовленої продукції, то вивчення питання про збутову діяльність є актуальним для усіх підприємств і відіграє виключно важливу роль в системі виробничих відносин суспільства. Все це викликає необхідність вивчення напрямів розширення збутової мережі підприємства.

Аналіз останніх досліджень і публікацій. Над теоретичними і практичними аспектами збутової політики десятиліттями працювало багато зарубіжних вчених, серед яких Ансофф І., Армстронг Г., Котлер Ф., П. Дойль, Дж.Р.Еванс, Б.Берман. Серед вітчизняних вчених, які присвятили себе дослідженню проблем маркетингу і збуту зокрема належать Азарян О.М., Балабанова Л.В., Близнюк С.В., Войчак А.В., Гаркавенко С.С., Голубков Е.П., Є. Ромат, Крамаренко В.І., О. Майборода, Примак Т.О., Старостіна А.О., П. Шеремета.

Мета дослідження. Визначити напрями розширення збутової мережі підприємства.

Вклад основного матеріалу. В умовах трансформації економіки України ефективність функціонування підприємств різних розмірів, галузей, організаційно-правових форм та форм власності залежить в значній мірі від ефективності функціонування їх збутових систем.

Підприємства в умовах ринкової економіки значну увагу приділяють проблемам оптимізації процесу просування товарів від виробника до споживача. Результати їхньої господарської діяльності багато в чому залежать від того, наскільки правильно обрані канали розподілу товарів, форми і методи їхнього збуту, від широти асортименту і якості наданих підприємством послуг, пов'язаних з реалізацією продукції.

Взагалі, узагальнюючи існуючі думки науковців та враховуючи сучасні умови господарювання можна сформулювати наступне визначення даного терміну: збут – це складова частина маркетингової діяльності підприємства, яка складається з цілісного процесу доведення продукції до кінцевого споживача шляхом використання маркетингових заходів щодо вивчення потреб, формування та стимулювання попиту на продукцію підприємства для задоволення потреб споживачів та отримання прибутку.

Збут слід розглядати в якості найважливішого інструменту маркетингової діяльності, на якому ґрунтується конкурентна перевага підприємства на ринку. В сучасних умовах функціонування торговельних підприємств на ринку, що характеризуються підвищеним рівнем ризику і невизначеністю, використання маркетингового підходу до організації збутової діяльності є єдиною і необхідною передумовою її вдосконалення, що забезпечить їм не тільки короткочасний комерційний успіх, але й посилить стратегічне спрямування.

У ринковій економіці успішна товарна політика, динамізм і гнучкість виробництва, що орієнтується на задоволення потреб покупців, є одним з головних умов ефективної виробничо-комерційної діяльності підприємства на сучасному етапі розвитку України.

Більшість українських підприємств в останні роки опинилися перед серйозними проблемами у сфері збуту. Падіння обсягів продажу, зниження рентабельності виробництва, скорочення частки ринку аж до повної її втрати, надмірне використання товарообмінних операцій - це далеко не повний перелік взаємопов'язаних негараздів, що супроводжують сферу збуту навіть тих підприємств, які ще вчора здавалися благополучними.

У зв'язку з цим, першим кроком при побудові системи збуту є визначення стратегічних параметрів підприємства. В цьому випадку можна розглянути три основних параметра. По-перше необхідно проаналізувати зовнішнє середовище підприємства. В рамках цього аналізу розглядаються макроекономічні показники (економічні, соціокультурні, політичні і технологічні фактори) та мікроекономічні фактори такі як стан ринку та конкурентне середовище. По-друге необхідно проаналізувати сильні та слабкі сторони підприємства. Це потрібно для того, щоб виявити можливості та загрози підприємства. По-третє, необхідно враховувати інтереси та очікування всіх зацікавлених осіб (акціонери, менеджери, робітники, покупці) при розробці цілей підприємства [1].

Важливим напрямком розширення збутової мережі підприємства є систематизоване проведення маркетингових досліджень з метою ефективного формування інструментарію конкурентних переваг виробників, вивчення споживчих уподобань та обсягів споживання у досліджуваному регіоні, а також визначення стратегії розвитку ринку. Наступною складовою частиною удосконалення інформаційного забезпечення системи управління збутовою діяльністю є виділення сегментів споживачів, на задоволення потреб яких буде зорієнтована діяльність підприємства.

Оптимізація витрат на збут продукції є важливим напрямком розширення збутової мережі підприємства. У зв'язку з цим необхідно виділити фактори, які є вагомими економічними резервами підвищення результативності використання збутових витрат відповідно на кожному етапі їх утворення, починаючи з дослідження ринку аж до обслуговування продажі:

1. Оптимізація витрат на управління збутом. Покращення формування витрат, пов'язаних з управлінням збутом на підприємствах, передбачає застосування прогресивних прийомів і методів організування виробництва, що дозволить мінімізувати витрати на утримання адміністративно-управлінського персоналу відділу маркетингу, витрати на оплату консультаційних послуг, судові витрати. Завдяки розвитку науково-технічного прогресу, результати його впровадження на підприємствах дають змогу значно зменшити чисельність працівників через автоматизацію ручної обробки інформації та зменшення витрат на відрадження.

2. Оптимізація витрат на маркетинг. Оптимізація маркетингових витрат передбачає ефективне обґрунтування всіх витрат, пов'язаних із дослідженням ринку, рекламою та стимулюванням збуту з метою забезпечення високого конкурентного статусу підприємства. У цьому сенсі доцільно систематично проводити аналіз коштів, необхідних для здійснення цих заходів, та аналіз економічних результатів діяльності.

3. Оптимізація транспортних витрат на перевезення готової продукції. Оптимізація транспортних витрат на перевезення готової продукції - це скорочення витрат на одиницю продукції при постачанні продукції споживачам. У цьому випадку варто розглядати витрати, що утворюються при розподілі продукції через прямий канал збуту та опосередкований (непрямий канал із залученням залежних та незалежних посередників) та обирати оптимальне співвідношення цих каналів товароруку.

4. Пошук оптимального рівня обслуговування. Пошук оптимального рівня обслуговування ставить перед відділом маркетингу задачу, що вирішується через збільшення витрат на сервіс. Це в кінцевому результаті приведе до зростання конкурентоспроможності підприємства та зниження втрат, пов'язаних з розподілом продукції. В умовах "ринку покупця" суб'єктам господарювання необхідно формувати свою систему управління збутовою діяльністю відповідно до споживчого попиту.

Отже, лише оптимізація збутових витрат, визначене зростання їх до певної межі на висококонкурентному ринку сприяє покращенню якості продукції, зростанню ціни реалізації, формуванню позитивного іміджу для торговельної марки та збільшенню кількості споживачів [2].

Варто констатувати, що для ефективного управління збутовою діяльністю необхідно широко використовувати економіко-математичні методи, моделювання економічних процесів, дослідження збутових операцій методами математичного програмування, мережного планування і управління, програмно-цільовими методами.

Загалом можна стверджувати, що без побудови збутової діяльності на принципах маркетингу підприємство не здатне в сучасних умовах господарювання ефективно розвиватися та бути конкурентоспроможним на ринку.

Ефективність просування товарів до споживачів у значній мірі залежить від оптимальності вибору підприємством каналу збуту. Підприємство повинно постійно відстежувати стан каналів розповсюдження товарів, мати інформацію про кількість рівнів каналів та конкретний склад його учасників. Дана інформація дозволяє оцінити швидкість, час, ефективність руху та цілісність товарів під час їх доставки від виробника до кінцевого споживача.

Визначено, що розуміння основних категорій збуту з позиції маркетингу має бути основою для формування організаційного, методичного та матеріально-технічного забезпечення збутової діяльності підприємства. Саме такий підхід забезпечить ефективний збут продукції промислового сектора України.

Ще одним надзвичайно важливим кроком у розширенні збутової діяльності підприємств, є використання новітніх технологій для просування продукції на ринок. Адже розвиток сучасного науково-технічного прогресу дає можливість стверджувати, що традиційні комунікації практично на грані занепаду. Більшість технологій, покликаних змінити лице комунікацій, існує вже сьогодні, а багато знаходиться на стадії тестування, тож в найближчий час маркетингологам прийдеться суттєво переглянути інструментарій, який допомагає їм доносити повідомлення до споживачів.

Висновки. Таким чином, орієнтація розвитку економіки України на інтеграцію у світове співтовариство та широкомасштабне впровадження ринкових відносин вимагають радикальних структурних змін в економічному потенціалі суб'єктів господарювання та адекватної політики підвищення ефективності їх господарської діяльності. Удосконалення управління матеріальними, фінансовими та інформаційними потоками містить значний потенціал росту ефективності діяльності підприємств внаслідок застосування нових прогресивних методів і підходів.

Необхідність адекватного реагування управлінських процесів на зміну умов функціонування та підвищення ефективності збутових заходів зумовлює постійну зацікавленість вітчизняних товаровиробників до процесів збуту виготовленої продукції як важливішої функціональної складової діяльності підприємства. Зважаючи на те, що від ефективної організації постачання та збуту залежить виробнича програма підприємства і результати його господарської діяльності. А якщо обробку даних здійснювати за допомогою сучасних комп'ютерних технологій і програмного забезпечення, то це прискорить і полегшить роботу з організації збутової діяльності.

Список літератури

1. Макаренко М.В. Підвищення конкурентоспроможності промислової продукції шляхом застосування ефективної маркетингової концепції збуту//Актуальні проблеми економіки.-2008.-1(79) .-с.26-34.
2. Сакун Л.М. Управління збутом на підприємстві // Регіональні перспективи. – 2002. – №6. – с. 75-77.
3. Скибинський С.В., Басій Н.Ф., Штуль В.П. Запровадження концепції маркетингу суб'єктами ринку // Формування ринкової економіки: Зб. наук. праць. – К.: КНЕУ, – 2004.– с. 410-422.

ОСОБЛИВОСТІ ОРГАНІЗАЦІЇ МЕНЕДЖМЕНТУ В РОБОТІ ДИТЯЧИХ УСТАНОВ

М.В. Мельник, ст. гр. АДМ-12м
Кіровоградський національний технічний університет

У сучасному світі все глибше усвідомлюється значення освіти, як галузі культурного життя, у якому не тільки зберігаються й відтворюються культурні ідеали і цінності, які впливають на установки і поведінку людини, але й закладають основи майбутнього, формуються ті значущі соціокультурні навички, які допомагають соціуму швидко і ефективно вирішувати питання і задачі, які виникають.

Необхідність вдосконалення позашкільних закладів, мотивування і стимулювання роботи працівників, створення і введення інновацій, нових технологій, вдосконалення навчання і ефективне управління наявними ресурсами є стратегічно важливим завданням. Перехід позашкільної освіти на новий якісний рівень визначається наступними обставинами: по-перше, відбулися принципові зміни в суспільній свідомості - погляд на людину, насамперед, як фахівця, поступається місцем погляд на особистість з позиції культурно-історичної педагогіки розвитку; по-друге, посилюється тенденція переходу розвинених країн від техногенної до антропогенної цивілізації; по-третє, культурно-освітні, інформаційні, дозвільні послуги користуються дедалі більшим попитом і у дітей і у їх батьків. В результаті зростає значення різних видів неформальної освіти для особистості і суспільства. Одним з таких видів визнано додаткову освіту, основне призначення якої - задовольняти індивідуальні соціокультурні та освітні потреби дітей. Установа додаткової освіти дітей - це новий тип освітньої установи, що має свою специфіку і завдання в єдиному освітньому просторі. Основна з них - створити такі умови щоб дитина з раннього віку активно розвивався відповідно до її інтересів, бажань і наявним потенціалом, постійно прагнула дізнатися щось нове, вивчала навколишнє середовище, спробувала свої сили в винахідництві, творчій діяльності, спорті. Зрозуміло, що в рамках одних тільки шкільних предметів, без кваліфікованої підтримки, необхідної матеріально-технічної бази, це завдання вирішити неможливо.

Тема якісного управління роботою позашкільних навчальних закладів є особливо актуальною у 2013 році, адже Указом Президента України від 28 грудня 2012 року (№ 756/2012), 2013 рік в Україні - Рік дитячої творчості [3].

А діюча у Кіровограді програма «Кіровоград – креативне місто» активно підтримує прагнення громади до творчого розвитку, нових ідей і в тому числі вдосконалення роботи позашкільних закладів.

Тож маючи хороший кадровий і ресурсний потенціал, державну підтримку необхідно звернути увагу саме на управлінський аспект. Висококваліфіковане, професійне управління допоможе об'єднати всі ці складові і досягнути якісно нового рівня у сфері позашкільної освіти, що є дуже важливо, адже мова йде про роботу з дітьми, які і є майбутнім нашої держави і суспільства в цілому.

Актуальність і наукова значущість даної проблеми зумовили вибір теми дослідження, основною метою якої є обґрунтування вдосконалення та управління кадрами у галузі позашкільної освіти.

Статтею 1 Закону України «Про позашкільну освіту» система позашкільної освіти визначається, як «освітня підсистема, що включає державні, комунальні, приватні позашкільні навчальні заклади; інші навчальні заклади як центри позашкільної освіти у позаурочний та позанавчальний час (загальноосвітні навчальні заклади незалежно від підпорядкування, типів і форм власності, в тому числі школи соціальної реабілітації,

міжшкільні навчально-виробничі комбінати, професійно-технічні та вищі навчальні заклади I-II рівнів акредитації); гуртки, секції, клуби, культурно-освітні, спортивно-оздоровчі, науково-пошукові об'єднання на базі загальноосвітніх навчальних закладів, навчально-виробничих комбінатів, професійно-технічних та вищих навчальних закладів I-II рівнів акредитації; клуби та об'єднання за місцем проживання незалежно від підпорядкування, типів і форм власності; культурно-освітні, фізкультурно-оздоровчі, спортивні та інші навчальні заклади, установи; фонди, асоціації, діяльність яких пов'язана із функціонуванням позашкільної освіти; відповідні органи управління позашкільною освітою і науково-методичні установи»[1].

Згідно з положенням «Про позашкільний навчальний заклад», яке затверджено постановою Кабінету Міністрів України від 6 травня 2001 р. N 433, визначено, що керівництво позашкільним навчальним закладом здійснює його директор, яким може бути тільки громадянин України, що має вищу педагогічну освіту і стаж педагогічної роботи не менш як три роки, успішно пройшов підготовку та атестацію керівних кадрів освіти в порядку, встановленому МОН.

Керівник позашкільного навчального закладу:

- здійснює керівництво колективом, забезпечує раціональний добір і розстановку кадрів, створює належні умови для підвищення фахового рівня працівників;
- організовує навчально-виховний процес;
- забезпечує контроль за виконанням навчальних планів і програм, якість знань, умінь та навичок вихованців, учнів і слухачів;
- створює належні умови для здобуття вихованцями, учнями і слухачами позашкільної освіти;
- забезпечує дотримання вимог щодо охорони дитинства, санітарно-гігієнічних та протипожежних норм, техніки безпеки;
- розпоряджається в установленому порядку майном і коштами навчального закладу;
- організовує виконання кошторису доходів і видатків навчального закладу, укладає угоди з юридичними та фізичними особами, в установленому порядку відкриває рахунки в установах банків або органах Державного казначейства;
- установлює надбавки, доплати, премії та надає матеріальну допомогу працівникам навчального закладу відповідно до законодавства;
- представляє навчальний заклад в усіх підприємствах, установах та організаціях і відповідає перед засновником (власником) за результати діяльності закладу;
- дає дозвіл на участь діячів науки, культури, членів творчих спілок, працівників культурно-освітніх закладів, підприємств, установ та організацій, інших юридичних або фізичних осіб у навчально-виховному процесі;
- забезпечує право вихованців, учнів і слухачів на захист від будь-яких форм фізичного або психічного насильства;
- видає у межах своєї компетенції накази та розпорядження і контролює їх виконання;
- застосовує заходи заохочення та дисциплінарні стягнення до працівників навчального закладу;
- затверджує посадові обов'язки працівників зазначеного закладу.

Керівник позашкільного навчального закладу є головою педагогічної ради - постійно діючого колегіального органу управління позашкільним навчальним закладом [2].

Використовуючи передові знання у сфері управління, можна досягти високих результатів роботи позашкільних установ, суттєво покращити рівень навчання, долучитися до співпраці з іншими організаціями і установами, залучити нових висококваліфікованих працівників і створити багатий кадровий резерв.

Отже, для вдосконалення роботи закладів позашкільної освіти варто звернути увагу на наступні пункти:

- формування змісту навчання відповідно до нових потреб суспільства;
- застосування новітніх освітніх технологій;
- проведення моніторингу ефективності навчання;
- забезпечення якісної організації та проведення перепідготовки і підвищення кваліфікації працівників;
- розробити ефективну систему впливу на роботу кадрів;
- створення сучасного науково-методичного забезпечення, актуального для даного періоду.

Правильна організація роботи позашкільних закладів дозволить покращити матеріально-технічну базу, досягти більш високих показників успішності і виховати надійне, креативне, інноваційне суспільство.

Список літератури

1. Закон України «Про позашкільну освіту» від 22.06.2000 № 46, ст.393
2. Постанова Кабінету Міністрів України від 6 травня 2001 р. № 433 «Про затвердження переліку типів позашкільних навчальних закладів» і «Положення про позашкільний навчальний заклад»
3. Указ Президента України «Про проведення у 2013 році в Україні Року дитячої творчості» від 28 грудня 2012 року № 756/2012
4. Горський В. А., Журкина А. Я., Ляшко Л.Ю., Усанов В. В. Система дополнительного образования детей // Дополнительное образование. 1999 № 3.
5. Голованов В.П. Методика и технология работы педагога дополнительного образования.– М.: 2004.
6. Лебедев О.Е. Дополнительное образование детей. – М. 2000.

ПРОПОЗИЦІЇ ЩОДО ПІДВИЩЕННЯ ЕФЕКТИВНОСТІ ЗБУТОВОЇ ДІЯЛЬНОСТІ ПІДПРИЄМСТВА

В.Ю.Смірнов, ст. гр. АДМ-12М, В.В. Зайченко, доц. Кіровоградський національний технічний університет

Постановка проблеми. Перехід України до ринкової економіки висунув величезну кількість проблем,

практичне вирішення яких дуже ускладнено із-за відсутності відповідних теоретичних розробок. Однією з таких проблем, причому найбільш актуальних на сучасному етапі, є проблема збуту продукції. Швидкий розпад колишньої системи господарювання і неадекватне формування нової, особливо в умовах кризи в економіці, вкрай загострили проблему збуту продукції.

Сьогоднішній динамічний розвиток економіки призводить до того, що підприємства вимушені постійно еволюціонувати, щоб не залишитися за бортом прогресу і бізнесу. Продукція або послуга, вироблена підприємством, повинна бути продана: тобто, з урахуванням всіх переваг і побажань клієнтів, і з отриманням найбільшої вигоди. Тому головне завдання будь-якого підприємця – сумістити бажання клієнтів і власні виробничі можливості. У цьому випадку у нього буде можливість довести покупцю незаперечні переваги свого товару, або послуги. Саме тому збутова діяльність є важливою складовою у системі економічної стійкості роботи підприємства.

Орієнтація виробництва на задоволення споживчого попиту вимагає вдосконалення методології управління збутом продукції вітчизняних підприємств з урахуванням тенденцій

розвитку ринкової ситуації, з одного боку, і особливостей конкретного виробництва, з іншого.

Практика показує, що підвищення ефективності збутової діяльності підприємства вимагає комплексного підходу, заснованого на маркетингових дослідженнях, так як з переходом до ринкової системи господарювання перед вітчизняними підприємствами, поряд з іншими проблемами, постала проблема самостійного пошуку споживачів своєї продукції.

Аналіз останніх досліджень і публікацій. Серед вітчизняних вчених, які присвятили себе дослідженню проблем маркетингу і збуту зокрема належить Л.В.Балабанова, А.В.Войчак, С.С.Гаркавенко, В.Г.Герасимчук, О.О. Ком'яков, А.І. Кредисов, В.П. Онищенко, А.О. Старостіна, а серед російських авторів – Г.А. Азоєв, С.П. Голубков, А.П. Градов, П.С. Зав'ялов, О.В. Зирянов, А.М. Романов, В.Є. Хруцький.

Мета дослідження. Визначити пропозиції щодо підвищення ефективності збутової діяльності підприємства.

Вклад основного матеріалу. Збутова діяльність на підприємстві включає різні напрями, такі як маркетингові дослідження, розробка цінової політики, організація реклами діяльність, формування портфеля замовлень, розробка стратегії товароруху. Одне з найважливіших напрямів збутової діяльності є просування товарів ринку.

Процес становлення ринкових відносин зумовлює необхідність переорієнтації виробництва та реалізацію виробленої продукції, задоволення потреб і запитів кінцевих споживачів. Зарубіжний досвід минулого і досвід деяких вітчизняних виробників свідчить у тому, що дієвим інструментарієм вирішення цього завдання є застосування маркетингу, вміле використання якого забезпечує як виробництво потрібної споживачам продукції, так і успіх підприємства у конкурентній боротьбі на цільових ринках.

Для того, щоб покращити збутову діяльність підприємства необхідно спочатку продіагностувати її стан і виявити ефективність функціонування вже існуючої збутової системи на підприємстві. На основі виявлення сильних та слабких сторін збутової діяльності треба розробити стратегічні рішення. Щоб покращити збутову діяльність необхідно приймати стратегічні заходи, спрямовані на створення більш ефективної збутової політики. До найпопулярніших методів покращення збутової політики можна віднести наступні:

- диверсифікація споживачів продукції (визначення цільових сегментів ринку та регіонів продажу).
- створення механізму особистої зацікавленості робітників збутового апарату у реалізації продукції.
- навчання робітників збутових служб нових прийомів та методів збуту.
- створення ефективної системи зворотного зв'язку із споживачами, механізми розгляду скарг та претензій клієнтів.
- вивчення смаків та вподобань цільових клієнтів і максимальний ступінь врахування побажань при виробництві продукції [1].

Всі ці шляхи покращення збутової політики доцільно застосовувати на підприємстві навіть тоді, коли значних проблем зі збутовою системою не спостерігається.

Критеріями ефективності збутової діяльності багатьох вітчизняних підприємств у даний час, є прибуткова реалізація виробленої продукції при максимальному задоволенні потреб споживачів і забезпеченні високоякісного їх обслуговування.

Для кількісної оцінки ефективності збутової діяльності підприємства, а також, щоб знаходити резерви її удосконалення і підвищення ефективності, оцінювати і стимулювати працю робітників, що займаються збутом, слід використовувати широке коло різних показників. Показниками оцінки економічної ефективності збутової діяльності можуть бути: частка підприємства на товарному ринку; чистий прибуток у розрахунку на 1 тис. грн. обсягу реалізації всієї продукції, у тому числі експортованої; питома вага реалізованої продукції на експорт; показники ефективності укладеного договору постачання (рівень рентабельності договору; рівень рентабельності витрат, що пов'язані з виконанням договору); обсяг

реалізації (прибутку) у розрахунку на одного працівника, що займається збутом; питома вага чисельності працівників, що займаються збутом; питома вага витрат на заробітну плату працівників, що займаються збутом; витрати товароруху і обслуговування покупців та ін.

Оцінку якості обслуговування покупців можна надати, розрахувавши коефіцієнти зміни за певний період: кількості покупців, кількості і обсягу укладених договорів, кількості і обсягу наданих покупцям послуг, витрат щодо стимулювання збуту, витрат на рекламу, суми штрафів за рекламаціями покупців, кількості негативних відповідей споживачів продукції відносно її якості і рівня обслуговування за даними анкетного опитування тощо [2].

Збутова діяльність підприємства – це сукупність комерційних (торгових) і технологічних операцій по доведенню виробленої продукції до покупця. Вона починається з пошуку ринків збуту, вибору каналів розподілу, знаходження потенційних покупців, налагодження взаємовідносин з ними, включає також здійснення різних операцій по документальному оформленню господарських зв'язків і укладанню договорів постачання (контрактів, угод), забезпеченню їх виконання на високому рівні та інші комерційні операції з продажу товарів і надання пов'язаних з цим послуг. Технологічні операції щодо фізичного переміщення товарів від виробника до покупця завершують цикл операцій по збуту продукції.

Важливим фактором ефективності збутової діяльності підприємства є сучасний менеджмент, який забезпечує оптимальну організацію цього виду діяльності та належне управління нею. А це можливо лише в умовах всебічного використання маркетингу, бо він не обмежується тільки продажем певного продукту чи певної послуги. В першу чергу він займається підготовкою, а потім здійсненням збуту, його стимулюванням і завоюванням покупців.

Вітчизняні підприємства майже не вивчають своїх конкурентів, що пояснюється слабкістю конкуренції на внутрішньому ринку, відсутністю необхідної інформаційної бази.

Для вивчення конкурентів підприємствам слід створити електронний банк даних про них, постійно доповнюючи його. При оцінці конкурентів підприємству необхідно порівнювати свої можливості не з деякою усередненою виробничою одиницею, а безпосередньо з лідером на ринку. Потрібно враховувати і динаміку позиції суперників на ринку, особливо в період нестабільності. Для виявлення найбільш активних конкурентів підприємства можна використовувати портфоліо-метод, вибираючи їх на основі індексних оцінок.

При формуванні стратегії маркетингової діяльності слід урахувати, що ні одне підприємство не в змозі досягти переваг над конкурентами по всім характеристикам товару і засобам його просування на ринок. Необхідно зробити вибір пріоритетів і розробку стратегії так, щоб вони у найбільшій мірі відповідали тенденціям розвитку ринкової ситуації і дозволяли як найкраще використати сильні сторони діяльності.

Для забезпечення ефективності збутової діяльності товаровиробнику слід налагоджувати високоякісне обслуговування покупців, чому на практиці не приділяється належної уваги. Підприємства не займаються розробкою спеціальних бізнес-концепцій щодо обслуговування своїх партнерів, а надають лише окремі послуги (в основному технічного обслуговування проданої продукції), причому не завжди забезпечується їх своєчасне і високоякісне виконання.

Обслуговування покупців товаровиробником складається із багатьох компонентів, починаючи від виявлення, формування потреб покупців на товари і послуги, налагодження з ними контактів, і закінчуючи обслуговуванням покупців в процесі експлуатації придбаного товару. Досягнення високого рівня обслуговування можливо, якщо воно організовано, тобто визначається стратегія і тактика дій товаровиробника щодо обслуговування покупців.

Для стимулювання збуту важливо використовувати різні пільги і знижки, котрі можуть надавати товаровиробники споживачам продукції і посередникам, які приймають участь у просуванні товарів і послуг на ринок. Деякі послуги можна надавати безкоштовно,

щоб залучити покупців до співробітництва, закріпити з постійним партнером існуючі господарські зв'язки чи стимулювати їх подальший розвиток. Однак в умовах фінансової скрути у товаровиробників можливості надання безкоштовних послуг все ж обмежені. Тому для стимулювання реалізації товарів і послуг треба ширше використовувати різні знижки, розмір яких буде залежати від можливостей товаровиробника і особливостей ринку та конкретного партнера.

Висновки. Збутова діяльність підприємства може ефективно здійснюватися при наявності відповідної ринкової інфраструктури на загальнодержавному, регіональному і місцевому рівнях. Важливою передумовою забезпечення ефективності збутової діяльності підприємства є її здійснення на основі маркетингу як інтегратора, що відіграє ведучу роль у комплексі взаємопов'язаних процесів виробництва, збуту і споживання продукції. Його вміле використання дозволяє підприємству не просто вижити в умовах економічної кризи, але й добиватися вагомих успіхів

На вітчизняних підприємствах необхідно значно підняти рівень аналітичної роботи усіх сфер діяльності, зокрема збутової, створити сучасну систему обліку, нормативну базу різних показників і мати відповідне не тільки інформаційне, а і методичне, технічне і кадрове забезпечення.

Список літератури

1. Войчак А.В. Сучасні тенденції розвитку каналів розподілу / А.В. Войчак // Маркетинг в Україні. – 2010. – № 2. – С. 42-43.
2. Голошубов О.В. Критерії і показники оцінки ефективності збутової діяльності промислового підприємства //Маркетинг и реклама. - 1998. - №6, с. 28-32.

ДЕМОГРАФІЧНА СИТУАЦІЯ В УКРАЇНІ: РЕГІОНАЛЬНИЙ АСПЕКТ

Л.В. Михайлицька, ст. викл.,
А.В. Криворотенко, ст. гр. УП-12

Кіровоградський національний технічний університет

Природною основою демографічного стану в Україні є народонаселення. Його роль як основи суспільного виробництва полягає в тому, що воно виступає споживачем матеріальних благ і тим самим зумовлює розвиток насамперед галузей, які орієнтовані у своєму розміщенні на споживача. Демографічні процеси вагомо впливають на формування та відтворення трудового потенціалу економіки України. Процеси європейської інтеграції та глобалізації вимагають підвищення конкурентоспроможності людських ресурсів, зокрема, шляхом розробки механізмів формування якісних показників трудового потенціалу.[1]

Демографічна ситуація в Україні протягом останніх десятиріч вважалася незадовільною, але сучасний її стан кризовий. Проведений аналіз сучасної демографічної ситуації, а також її динаміки протягом останніх років свідчить про наявність в Україні поряд із соціально-економічними проблемами глибокої демографічної кризи. Нині демографічна ситуація в Україні – одна з найгірших у світі. Здійснені аналітичні дослідження демонструють, що кількість населення в Україні невинно зменшується. [2] Статистичні порівняння з іншими країнами свідчать, що за основними показниками природних змін

населення - народжуваності, смертності, природного приросту - Україна стоїть не тільки після країн Заходу, але й республік колишнього СРСР. За рівнем народжуваності який станом на 2011 рік становить 10,8 % вона посідає передостаннє місце серед них та країн Європи, за смертністю населення 15,2%- 2-е місце серед країн континенту, за рівнем дитячої смертності (14,4 дитини на 1000 новонароджених) її показники входять у першу сумну десятку показників для європейських країн, за очікуваною тривалістю життя (70,4 років) - 109-е місце у світі. На характер відтворення населення впливають соціальні, економічні, правові, історичні, етнокультурні, еколого-географічні, біологічні, психологічні та інші фактори, включаючи загальний економічний стан певної території, освітній і культурний рівень населення, ступінь участі жінок у суспільному виробництві, рівень розвитку системи охорони здоров'я, середній вік вступу у шлюб, наявність чи відсутність внутрішньо-сімейного регулювання кількості народжених, соціальний захист осіб пенсійного віку та інших вразливих категорій, релігійні погляди та інші. Перераховані фактори у своїй сукупності і складають об'єктивно-суб'єктивну основу напрямків демографічного розвитку [3]. У роки державної незалежності України, характер, обсяги, склад та спрямованість внутрішніх і зовнішніх міграційних потоків зазнали суттєвих змін. Вони виявилися насамперед у зменшенні інтенсивності міграції всередині регіонів та на міжрегіональному рівні, значному відпливі населення за межі держави, формуванні потужних потоків зовнішньої трудової міграції. На підставі статистичних даних про обсяги міжрегіональних переміщень населення зробило висновки про міграційну привабливість регіонів України. При цьому враховано, що ймовірність переходу людини з одного регіону в інший визначається трьома параметрами: здатність залишити теперешнє місце проживання, доступність вибраного нею регіону, привабливість переходу з одного регіону в інший, тобто оцінка умов проживання в новому регіоні в порівнянні з вихідним [6].

Важливу роль у природному відтворенні населення та визначенні демографічної бази трудових ресурсів відіграє характер статево-вікової структури населення. З точки зору регіонального аспекту найбільша частка молодшого за працездатне населення зосереджена в Дніпропетровській, Донецькій, Лівівській, Київській та Одеській областях; частка населення у працездатному віці є найбільшою у Донецькій, Запорізькій, Дніпропетровській, Київській, Харківській областях та в АРК. Частка населення у віці старшому за працездатний найбільша у Донецькій, Луганській, Харківській, Одеській та Львівській областях. У статевій структурі найбільша кількість жіночого населення сконцентрована у Донецькій (2,4 млн), Дніпропетровській (1,8 млн), Луганській (1,2 млн), Харківській (1,4 млн), Одеській (1,2 млн), Львівській (1,3 млн) областях. Найбільша концентрація чоловічого населення у Дніпропетровській (91,5 млн), Донецькій (2,0 млн), Луганській (1,0 млн), Львівській (1,1 млн), Одеській (1,1 млн), Харківській областях (1,2 млн).

У віці молодшому за працездатний (0-14 років) станом на 2011 рік перебуває 6,9 млн. чол.; у працездатному віці (15-59) – 27,3 млн. чол.; у віці старшому за працездатний (59 – і старший) 11,2 млн. чол. Для населення України характерне старіння населення [4]. Отже, згідно с отриманими результатами найвища міграційна привабливість та міжрегіональна мобільність є в м. Києві, а також у Харківській, Донецькій, Дніпропетровській, Одеській та Львівській областях. Найгіршими названі показники були в Житомирській, Херсонській та Кіровоградській областях відповідно [5].

Іншою загрозою для перспектив розвитку країни є реальна можливість втрати інтелектуального потенціалу наявного населення. Якщо економічні реформи в Україні зазнають невдачі, то значна частина її громадян може прийняти рішення емігрувати до сусідніх країн, у тому числі Заходу, сподіваючись знайти там краще життя. Україна перебуває в десятці країн світу - лідерів з міграції. Кількість українців, які станом на січень 2012 року перебували за кордоном, становила близько 6,6 млн осіб. Зайнятість населення залежить від демографічного розвитку та макроекономічної динаміки, що, у свою чергу, визначається становищем країни, її індикатором, причиною і наслідком. Макроекономічна

динаміка, її структура не тільки визначає добробут людей праці, а й обумовлює подібну суспільному виробництву кількість і якість праці, що виявляється через попит на ринку праці [1]. У сучасних умовах глобалізації світового ринку праці та демократизації суспільних процесів зростає міграційна активність населення. Набуття Україною статусу незалежної держави, її перехід від тоталітарного до демократичного устрою відкрили можливість для відтоку населення України за кордон на постійне або тимчасове проживання, пошуку роботи. Активізація міграційної рухливості певною мірою впливає на перебіг загального, в тому числі природного відтворення населення [8].

Отже, з метою покращення демографічного стану в Україні, соціально-економічна політика має бути спрямована на розв'язання найактуальніших проблем: збереження і поліпшення здоров'я населення як одного з найголовніших пріоритетів нації завдяки переорієнтації всіх сфер господарства на оздоровлення принаймні основних складових умов життя; зростання доходів усіх верств населення, підвищення рівня життя та досягнення стійкої позитивної динаміки у зростанні добробуту українських громадян та збільшення на цій основі платоспроможного попиту; розширення можливостей та гарантування доступності повноцінного відпочинку та оздоровлення дітей та дорослих; використання досвіду зарубіжних країн щодо залучення фахівців різного напрямку, у тому числі демографів, до розробки заходів щодо поліпшення демографічної ситуації; розробка спеціальних програм стабілізації економіки для регіонів з високим рівнем безробіття, з виділенням під них пільгових державних замовлень і кредитів підприємствам за умови збільшення кількості робочих місць; регулювання міграційних потоків і обсягів трудової міграції, захист прав та інтересів громадян України за кордоном [5].

Список літератури

1. Бабенко А., Васильєва О. Особливості відтворення трудового потенціалу в аграрному секторі України/ А. Бабенко, О. Васильєва // Україна: аспекти праці. - 2012. - № 5. - С. 38 - 45.
2. Ривак О. Соціальні пріоритети розвитку економіки України/ О. Ривак // Україна: аспекти праці. - 2007. - № 3. - С. 20 - 23.
3. Садова У.Я., Цапко С.О., Бідак В.Я. Розвиток соціально-демографічного потенціалу в контексті другого демографічного переходу/ У.Я. Садова, С.О. Цапко, В.Я. Бідак// Регіональна економіка. – 2011. - №3. – С. 122 – 129.
4. Державний комітет статистики України: Статистичний щорічник України за 2010 рік / за редакцією О.Г. Осауленка – К.: Консультант, 2011 – 479 с.
5. Приймак В., Голубник О., Шинкар Н. Міграційна привабливість регіонів України// В. Приймак, О. Голубник, Н. Шинкар/ Україна: аспекти праці - 2007. – № 1. – С. 19-24.
6. Пальян З. Статистичний аналіз міграційних процесів у контексті відтворення населення України/ З. Пальян// Статистика України – 2012. №3. – С. 53 – 59.
7. Колот, А. Асиметрії розвитку соціально - трудової сфери : зарубіжний досвід і вітчизняні реалії : Соціальна політика / А. Колот // Україна: аспекти праці. - 2011. - № 8. - С. 3 - 12.
8. Кузьменко, Р. В. Соціальна політика: основні проблеми періоду глобалізації / Р. В. Кузьменко // Держава та регіони. Сер. "Економіка та підприємство". - 2008. - № 6. - С. 120 - 124.

ЗАРУБІЖНИЙ ДОСВІД МЕНЕДЖМЕНТУ В БАНКАХ У ПЕРІОД СВІТОВОЇ ФІНАНСОВОЇ КРИЗИ

В.Г. Янков, *маг. гр. АДМ-11-2м,*
Н.М. Глевацька, *доц., канд. екон. наук*
Кіровоградський національний технічний університет

Останнім часом багато банків світу опинилися під загрозою руйнівного впливу світової фінансової кризи. Так, протягом 2007-2011 рр. прибутковість багатьох банківських установ США та країн Європи зменшилась більш ніж вдвічі; значно зросла кількість збанкрутілих банків. Особливо гостро вплив кризи відчули США: протягом 2009 р. у країні стали банкрутами 176 банків. У таких умовах значно зростає актуальність менеджмента, банки мають орієнтуватися на формування та впровадження ефективної системи антикризового менеджменту, що спрямована не тільки на боротьбу із кризою, але й на її недопущення, отже дана тема актуальною.

З метою впровадження антикризового менеджменту у банках України важливим є вивчення не тільки теоретичних розробок, але й практичних аспектів даного виду управління в банках розвинутих країн.

Даною проблемою займалися ряд закордонних та вітчизняних вчених-економістів, серед яких необхідно відзначити таких авторів, як З. Айвасян, К. Балдін, С. Беляєв, І. Бланк, О. Биков, В. Василенко, Ю. Гайворонська, А. Градов, А. Грязнова, К. Дорофєєв, В. Касьянов, В. Коваленко, Е. Коротков, В. Кошкін, Л. Лигоненко, Н. Литвін, Н. Маренков, Б. Паттерсон, А. Тавасієв, О. Терещенко, К. Хамфріс та ін.

Дослідженню окремих питань у сфері управління в банківських установах присвячені роботи таких дослідників, як В. Базилевич, О. Барановський, Д. Вагнер, О. Васюренко, М. Капуто, С. Козьменко, Дж. Коларі, В. Міщенко, А. Мороз, М. Савлук, І. Сало, С. Смирнов, А. Тавасієв, О. Тридід та ін.

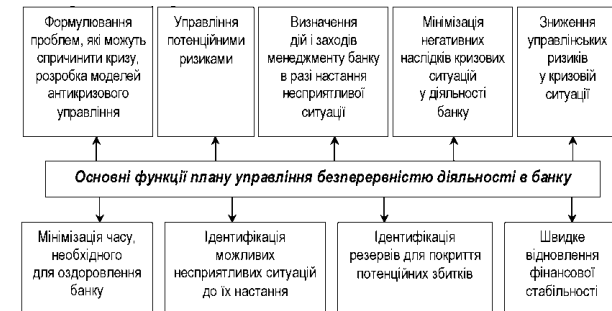
Однак, незважаючи на значну кількість наукових досліджень щодо сутності та інструментів управління, а також підвищення актуальності та практичної значущості цієї проблеми останнім часом, вона поки що залишається не вирішеною остаточно. Ґрунтовного дослідження потребує комплекс питань щодо упорядкування категорійно-понятійного апарату, а також аналізу та систематизації інструментарію антикризового менеджменту, що застосовується у провідних банках світу. Зазначене зумовлює актуальність та необхідність проведення подальшого дослідження даної проблеми.

Метою даної роботи систематизація та критичне узагальнення теоретичних надбань та практичного досвіду провідних банків світу щодо формування та впровадження ефективної системи антикризового менеджменту. Цілі даної роботи є аналіз зарубіжного досвіду менеджменту, та його можливість використання

Антикризове управління базується на принципі, що першочергові заходи щодо мінімізації впливу кризи покладаються на самі банківські установи, які відповідають за свою безпеку та стабільність. У випадку, коли банки вже не можуть запобігти розвитку кризових явищ, відповідальні органи державної влади здійснюють антикризові заходи.

У США, країнах Євросоюзу, в Японії, Індії у діяльність банків впроваджується управління безперервною бізнесу (Business Continuity Management або BCM). За визначенням Інституту безперервного планування [1], BCM являє собою цілісний управлінський процес, який дозволяє ідентифікувати потенційні загрози та створити основу для забезпечення стійкості та можливості ефективно реагувати на проблеми, які загрожують інтересам головних акціонерів, репутації, бренду та вартості основних активів.

Основні функції плану управління безперервною діяльністю в банку систематизовано на рис. 1. Як видно з рис. 1, план управління безперервною діяльністю є ефективним способом спрощення та прискорення реагування на можливі проблеми в діяльності банків, а також організованого превентивного антикризового управління.



Рисунки 1 – Основні функції плану управління безперервною діяльністю в банку

Відповідальними за формування та реалізацію таких антикризових планів, як правило, є працівники спеціально сформованих підрозділів. У разі якщо банк невеликий, утримання спеціального персоналу є недоцільним. На такий випадок у деяких країнах для полегшення впровадження управління безперервною бізнесу законодавчо розроблені методології розробки антикризових планів для різних видів діяльності банку. Так, у США [5] сформована конкретна система щодо розробки плану управління безперервною діяльністю в умовах даної країни, яка містить типові плани, методологію, сутність передбачення кризових ситуацій тощо. Впровадження такої концепції в діяльність значно спрощує антикризове управління банків.

Серед основних функцій плану безперервності діяльності в банку слід зазначити наступні:

- формулювання проблем, як можуть спричинити кризу, розробка моделей антикризового управління;
- управління потенційними ризиками;
- визначення дій та заходів менеджменту банку в разі настання несприятливої ситуації;
- мінімізація негативних наслідків кризових ситуацій в діяльності банку;
- зниження управлінських ризиків у кризовій ситуації;
- мінімізація часу, необхідного для оздоровлення банку;
- ідентифікація можливих несприятливих ситуацій до їх настання;
- ідентифікація резервів для покриття потенційних збитків;
- швидке відновлення фінансової стабільності.

Так, до початку світової фінансової кризи більшість банків здійснювало активну кредитну діяльність, проте останнім часом у багатьох банках спостерігається значне погіршення якості активів, зокрема зростання частки недіючих активів (non-performing assets або NPA). У банках Індії, при відносній стабільності у період світової фінансової кризи, основною проблемою стало саме збільшення рівня NPA: протягом III кварталу 2008 р. їх частка в загальному активі провідних банків країни зросла на 34,5 % [3].

Наразі діяльність банківських установ спрямовується на перевірку та аналіз виданих кредитів: менеджери закордонних банків здійснюють жорсткий контроль за процесом кредитування, обмежуючи ризикованість кредитної діяльності та вивільняючись від безнадійних позичок. В умовах кризи здійснюється більш доскональна оцінка

кредитоспроможності клієнтів банку, переглядаються умови видачі позик, можливість реструктуризації заборгованості тощо. Стосовно раніше виданих кредитів, то банки відмовляють у пролонгації виданих позичок, здійснюють анулювання деяких кредитних ліній та реформування кредитної діяльності. Така політика сприяє оздоровленню кредитного портфеля проблемного банку та відновленню його ефективної діяльності на скорегованих засадах антикризового управління кредитною діяльністю.

Найбільш поширеними заходами реструктуризації кредитів під час кризових явищ в банках світу були викуп проблемних позичок, пролонгація строків кредитування та зниження відсоткових ставок. Крім того, серед усіх видів кредитних позичок перш за все реструктуруються іпотечні, оскільки вони мають найбільшу питому вагу у кредитному портфелі банку. (табл. 1).

Проаналізувавши досвід зарубіжних банків, можемо зробити висновок, що найбільш поширеними заходами реструктуризації кредитів під час кризових явищ у банках світу були викуп проблемних позичок, пролонгація строків кредитування та зниження відсоткових ставок. Крім того, серед усіх видів кредитних позичок насамперед реструктуруються іпотечні, оскільки вони мають найбільшу питому вагу у кредитному портфелі банку.

Таблиця 1 – Класифікація світового досвіду щодо реструктуризації кредитів банків в умовах кризи в різні періоди [1].

Вид реструктуризації	Країни та банки, в яких здійснювалися заходи	Період, в який було реалізовано заходи	Особливості реалізації	
Викуп проблемних кредитів	Аргентина	1995	Створення за ініціативою держави або самих банків спеціальних фондів (структурних підрозділів), діяльність яких спрямована на придбання проблемних банківських кредитів та інших сумнівних активів	
	Мексика			
	Малайзія	1998		
Зниження відсоткових ставок	Казахстан	2008		
	"IndyMac", "Citibank" (США)	2008		
Пролонгація строків позичок	Аргентина	1995	Зниження процентних ставок за визначеними видами кредиту (споживчі, іпотечні)	
	Мексика	1995		
	Зменшення основної суми кредиту	Уругвай	2000	Збільшення строків кредитних виплат за позичками, які характеризуються низьким рівнем дохідності
		Угорщина	2008	
		"Citibank" (США)		
		Великобританія		
Конвертація валютних кредитів	Норвегія	1998	Зменшення суми заборгованостей, які мають низьку дохідність	
	Мексика			
Конвертація валютних кредитів	"Citibank" (США)	2008	Реструктуризація споживчих або іпотечних кредитів в іноземній валюті в кредити у національній валюті за ставками на поточний момент	
	Аргентина	2002		

У період світової фінансової кризи держави створюють спеціальні програми звільнення провідних банків від проблемних активів. Так, наприклад, у США така програма (Troubled Assets Relief Programm, TARP) планує надати допомогу в розмірі 700 млрд. дол. [1].

Розглянемо особливості реструктуризації проблемних активів шляхом їх викупу. Функція з управління проблемними активами може бути делегована спеціально створеному підрозділу у складі самого банку. Цей захід є ефективним при невеликій кількості банків у

країні. Так, наприклад, у Польщі згідно з державною вимогою всі банківські установи змушені були створити департаменти з управління проблемними активами банку [4], а протягом 2002-2005 рр. у структурі німецького банку "Dresdner Bank" функціонував спеціальний департамент з управління не тільки проблемними, але й непрофільними активами у розмірі 35,5 млрд. євро [7].

У разі масових випадків погіршення платоспроможності банківських установ у світовій практиці досить поширеним стає створення корпорацій з управління проблемними активами. Основною метою таких організацій є викуп проблемних кредитів у банків, діяльність яких виявилася неплатоспроможною, з метою відновлення її ефективності шляхом продажу таких активів за максимальною ціною. Під час банківських криз корпорації з управління проблемними активами були створені в США, Японії, Чехії, Швеції, Китаї, Малайзії тощо.

У табл. 2 проілюстровано основні принципи, на яких ґрунтується діяльність корпорацій з управління проблемними активами в зарубіжних країнах.

Незважаючи на значну затратність та довготривалість створення корпорацій з управління проблемними активами банків, даний вид реструктуризації кредитної заборгованості має ряд позитивних сторін, серед яких:

- 1) надання доступу більшій кількості банків до державних коштів;
- 2) зосередження управління на виході з кризової ситуації замість витрачання часу та ресурсів на управління проблемними позичками;
- 3) прозорість оцінки діючих активів, які залишилися в розпорядженні банку;
- 4) активізація розвитку банківських установ і, як результат, стимулювання кредитного ринку країни загалом;
- 5) відновлення ефективного співвідношення робочих та неробочих активів у банках;
- 6) зростання інвестиційної привабливості банківських установ;
- 7) зменшення податкових відрахувань за рахунок списаних кредитів.

Таблиця 2 – Основні принципи функціонування корпорацій з управління проблемними активами.

Принцип	Сутність принципу
Продаж активів банку за адекватною ринковою вартістю	Зниження ціни лишає банк стимулів підвищувати якість активів та продавати їх. У свою чергу, завищена вартість зменшує ймовірність, що корпорація здійснить продаж активів за такою ціною
Орієнтація на максимізацію прибутку	Метою корпорації є відшкодування вартості активів та мінімізація пов'язаних з ним витрат
Баланс між швидкістю та ціною продажу активів	Насамперед продаються активи, за якими прогнозується подорожчання. Інші ж активи мають бути підготовлені до реалізації в майбутньому
Відповідність структури корпорації структурі портфеля викуплених активів	Ефективна організаційна структура корпорації забезпечує ефективне управління активами

Незважаючи на зниження прибутковості багатьох банків, нестачі ліквідності та загрози неплатоспроможності, одним з пріоритетних напрямків стає зниження витрат банківських установ. З початком світової фінансової кризи провідні банки світу розпочали впровадження програми економії витрат. Стратегія мінімізації витрат базується на принципі Парето "80/20", тому перш ніж реалізовувати агресивну політику з мінімізації витрат, необхідно провести глибокий аналіз діяльності банку, виокремити основні напрямки витрат та можливості їх зменшення.

За даними дослідження [9] компанії “Ернст енд Янг”, проведеного в 11 країнах з найвищим рівнем економічного розвитку, 42 % банківських установ розглядають скорочення витрат важливим напрямком у рамках реалізації антикризового управління.

На відміну від суб'єктів господарювання виробничої сфери, які у випадку фінансових проблем можуть скорочувати витрати на матеріали та запаси, банки, маючи стандартний набір послуг, не мають можливості суттєво зменшити такі затрати. Таким чином, шляхи мінімізації витрат у банках є певною мірою специфічними. Аналіз досвіду таких провідних зарубіжних банків, як “Deutsche Bank AG”, “The Royal Bank of Scotland Plc”, “Kookmin Bank”, “Commerzbank AG”, “Lehman Brothers Holdings Inc.”, “Citibank”, “Bank of America” та ін., дозволив виокремити основні напрямки скорочення витрат під час кризових ситуацій (рис.2)

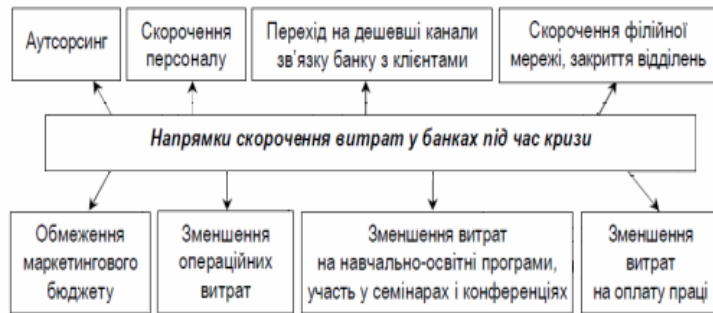


Рисунок 2 – Напрямки скорочення витрат у рамках антикризового управління банком

Зарубіжні банки значну увагу приділяють підтриманню довіри з боку його клієнтів. Так, наприклад, у ВАТ “Альфа-Банк” (Росія) велика увага під час кризи приділялася підтриманню позитивного іміджу банку серед населення. З цієї метою забезпечувалася наявність готівкових коштів у касах, у банкоматах, щоб клієнти у будь-який час могли вільно користуватися послугами банку [2].

Отже систематизувавши концептуальні підходи до тлумачення антикризового управління, слід зазначити, що під даним терміном мається на увазі не тільки управління кризою, що наступила, але й превентивні заходи та заходи щодо подолання наслідків кризових явищ. Формування системи антикризового менеджменту в банківській установі допомагає підтримувати стабільний розвиток та платоспроможну ефективну діяльність. З метою попередження кризових явищ у провідних банках світу впроваджується управління безперервністю банківського бізнесу, що забезпечує готовність до потенційних проблем та ризиків. У сфері реструктуризації проблемної заборгованості за кредитами слід відзначити зарубіжні практичні здобутки створення корпорацій з управління проблемними активами.

Практичні надбання провідних банків світу є дуже корисними для аналізу та впровадження в українських банківських установах. Проте, використовуючи зарубіжний досвід, не можна сліпо копіювати всі інструменти антикризового менеджменту: їх впровадження потребує пристосування до реалій вітчизняного фінансового та банківського устрою. Отже, формування системи менеджменту на основі теоретичних розробок і досвіду провідних зарубіжних банків є провідним завданням для вітчизняних банків.

Список літератури

1. Барановський, О. Антикризові заходи урядів і центральних банків зарубіжних країн [Текст] / О. Барановський // Вісник Національного банку України. - 2009. - № 4. - С. 819.

2. Битулева, А. Стратегия поведения российских банков в период кризиса [Текст] / А. Битулева // Управление в кредитной организации. - 2008. - № 6.
3. Зайцев, О. Превентивная антикризисная программа [Текст] / О. Зайцев // Банковская практика за рубежом. - 2009. - № 5. - С. 18-25.
4. Кузнецов, С. В. Ссудная задолженность кредитных организаций: проблемы и инструменты её урегулирования [Текст] : автореф. дисс. на соискание учёной степени канд. экон. наук: спец. 08.00.10 “Финансы, денежное обращение и кредит” / Кузнецов Сергей Владимирович. - Москва, 2008. - 20 с.
5. Лепешкин, П. Обеспечение непрерывности деятельности: мифы и реальность [Текст] / П. Лепешкин, А. Чеканов // Аналитический банковский журнал. - 2009. - № 8(171). - С. 84-90.
6. Лигоненко, Л. Антикризисное управление: современное состояние, методическое и кадровое обеспечение [Текст] / Л. Лигоненко // Актуальні проблеми економіки. - 2003. - № 4(22). - С. 59-62.
7. Сафонов, С. Рецепт самолечения [Электронный ресурс] / С. Сафонов // Компаньон online. - Режим доступа : <http://www.companion.ua/Articles/Content/?Id=60081&Callback=71>.
8. Терещенко, О. О. Антикризове фінансове управління на підприємстві [Текст] : монографія / О. О. Терещенко, Г. М. Пухтаєвич. - 2-ге вид., без змін. - К. : КНЕУ, 2006. - 268 с.
9. 60 % компаний не имеют эффективной стратегии сокращения затрат [Электронный ресурс] / Ernst & Young. - Режим доступа : <http://www.ey.com/RU/ru/Newsroom/News-releases/Press-Release---2009-11-17>.

СТАН БЕЗРОБІТТЯ В КІРОВОГРАДСЬКІЙ ОБЛАСТІ ТА ШЛЯХИ ЙОГО ПОДОЛАННЯ

О.В. Бублик, ст. гр. МЕ-09-1, О.В. Заярнюк, асист.
Кіровоградський національний технічний університет

Глобальна економічна криза викликала збільшення чисельності безробітних у всьому світі, спричиняючи соціальну напруженість та політичну нестабільність. Тому у сучасних умовах питання безробіття для України є дуже актуальним [1].

Безробіття негативно впливає на соціально-економічне становище країни, адже зростання цього показника створює цілу низку проблем:

- скорочення обсягів виробництва валового національного продукту;
- зниження податкових надходжень до державного бюджету;
- зростання витрат на соціальну допомогу безробітним;
- знецінення наслідків навчання;
- масова декваліфікація;
- посилення соціальної напруженості;
- зниження трудової активності [2].

Традиційними методами боротьби з безробіттям в економічній науці прийнято вважати:

1. суворо контрольоване зростання грошового обігу;
2. жорстку грошову і стабільну фіскальну політику;
3. досягнення бюджетної рівноваги.

В Україні для вирішення проблем пов'язаних з безробіттям, до традиційних методів боротьби з цим явищем потрібно долучити наступні заходи:

- 1) Створення нових робочих місць паралельно з вже існуючими;
- 2) Розширення сфери послуг. Через значне падіння рівня життя попит на послуги скорочується. Ростуть лише послуги державного сектора, що є негативним явищем;
- 3) Дотації на створення робочих місць, допомога малому і середньому бізнесу;

4) Перенавчання або підвищення кваліфікації кадрів. Ці заходи допомагають, коли в одних галузях спостерігається спад, а інші розвиваються, тобто при структурній перебудові національного господарства;

5) Проводити реформування трудового законодавства в сфері зайнятості з метою більш глибокої його адаптації і відповідності міжнародним нормам і принципам [3].

Для Кіровоградської області безробіття залишається найгострішою соціальною проблемою.

Чисельність населення працездатного віку у Кіровоградській області становить 584,8 тис. осіб. За даними обласної служби зайнятості на обліку цієї установи на кінець січня 2013р. перебувало 21,1 тис. безробітних громадян області. Допомогу по безробіттю отримували 77,6% осіб, які мали статус безробітного.

Рівень зареєстрованого безробіття в цілому по області на кінець січня 2013 р. становив 3,6% населення працездатного віку, у сільській місцевості – 4,9%, у міських поселеннях – 2,8%.

Кількість вільних робочих місць (вакантних посад), заявлених підприємствами, установами й організаціями до служби зайнятості, на кінець січня 2013 р. становила 0,9 тис. проти 0,6 тис. на кінець грудня 2012 р. (на кінець січня 2012 р. – 0,9 тис.).

Навантаження зареєстрованих безробітних на одне вільне робоче місце (вакантну посаду) на кінець січня 2013 р. становило 25 осіб проти 31 на кінець грудня 2012 р.).

За сприяння державної служби зайнятості в січні 2013 р. було працевлаштовано 0,8 тис. осіб, які мали статус безробітного, або 3,4% від їх загальної кількості. Серед працевлаштованих осіб 55,4% становили жінки, 49,1% – молодь у віці до 35 років.

Середньооблікова кількість безробітних, які отримували допомогу по безробіттю впродовж січня п.р., становила 12,8 тис. осіб. Середній розмір допомоги по безробіттю становив 1061 грн., що дорівнює 92,5% законодавчо визначеного розміру мінімальної заробітної плати (1147 грн.) [4].

Для зниження рівня безробіття в області кіровоградською владою вживаються такі заходи:

- підтримка місцевих товаровиробників, що стимулюватиме зростання виробництва та відповідно створення нових робочих місць;
- створення в області мережі соціальних магазинів з асортиментом кіровоградської продукції, що означає підтримку соціально незахищених верств населення, появу нових робочих місць, надходження до бюджету;
- будівництво в області сучасних тваринницьких комплексів з новими робочими місцями (свинокомплекси у Вільшанському, Компаніївському районах), введення в дію заводів (комбікормовий завод у Компаніївському районі).

Положення про подолання безробіття, створення нових робочих місць у реальному секторі економіки області було включено до програми розвитку Кіровоградської області на 2011-2015 роки «Центральний регіон – 2015», як такі, що потребують невідкладного вирішення [5].

Кіровоградською обласною державною адміністрацією також було розроблено стратегію економічного і соціального розвитку Кіровоградської області на 2013-2020 роки, стратегічними пріоритетами у секторі ринку праці якої є :

- розвиток ринку праці;
- підвищення рівня доходів працюючих;
- досягнення відповідності системи освіти потребам ринку праці;
- створення єдиного освітнього простору;
- забезпечення якості та доступності освіти, ефективності управління нею.

Розвиток ринку праці та підвищення рівня доходів працюючих будуть здійснюватись за рахунок розширення пропозиції робочих місць, насамперед у високопродуктивних секторах, захисту прав працюючих, розвитку форм самозайнятості.

Список літератури

1. Регіональний аспект безробіття в Україні [Електронний ресурс]. – Режим доступу: http://www.info-works.com.ua/all/regionalna_ekonomika_RPS/4328.html
2. Актуальні проблеми безробіття в Україні [Електронний ресурс]. – Режим доступу: <http://intkonf.org/ivaschenko-n-yu-aktualni-problemi-bezrobittya-v-ukrayini/>
3. Безробіття в Україні: проблеми та шляхи подолання [Електронний ресурс]. – Режим доступу: http://www.rusnauka.com/9_DN_2010/Economics/61966.doc.htm
4. Офіційний сайт головного управління статистики у Кіровоградській області [Електронний ресурс]. – Режим доступу: http://www.kr.ukrstat.gov.ua/soc_econ_rynok_pracy.htm
5. Новини Кіровограда: Кіровоградська влада активно боротиметься з безробіттям [Електронний ресурс]. – Режим доступу: <http://kirovograd.rks.kr.ua/daily/kirovograd/2010/9/1/bezrobittya/>

ВИКОРИСТАННЯ МАРКЕТИНГ-МІКСУ ЯК ОСНОВИ ОРГАНІЗАЦІЇ МАРКЕТИНГОВОЇ ДІЯЛЬНОСТІ ПІДПРИЄМСТВА

**А.В. Гуріна, ст. гр. МЕ 12-М,
Т.Б. Немченко, доц., канд. філос. наук
Кіровоградський національний технічний університет**

Постановка проблеми. На даний момент склалася така ситуація, коли умовою економічного розвитку підприємств є активна діяльність на ринку, вагомими факторами забезпечення успіху є знання вимог і потреб споживачів, уміння вчасно реагувати на всі їхні вимоги. Для цього потрібно вивчати можливості й ефективність економічної поведінки підприємств асоціюється з маркетингом. Отже, необхідним є проведення маркетингових досліджень з метою розробки найбільш дієвих комбінацій інструментів маркетингу, що забезпечить поліпшення маркетингової діяльності підприємства на ринку.

Аналіз останніх досліджень і публікацій. Серед вітчизняних науковців, які забезпечили розвиток наукових засад маркетингу, необхідно відмітити: Л.В. Балабанову [3], А.В.Войчака [4], С.С. Гаркавенко [5], В.Г. Герасимчука [6], В.Я. Кардаша [7], Є.В. Крикавського [8], Н.В. Куденко [9] та інших.

Проведений розвиток наукових праць х питань маркетингу показав, що нині актуальними є теоретичні дослідження, присвячені проблемі адаптації застосування інструментарію маркетингу. У досліджених наукових працях не приділялось значної уваги питанню розробки комплексних системи реалізації маркетингу на підприємствах, частково не вирішені питання щодо формування та застосування інструментарію маркетингового управління ринковою діяльністю підприємства.

Метою дослідження є поглиблення теоретичних засад концепції маркетинг – міксу та обґрунтування методичних і практичних рекомендації щодо її реалізації на підприємствах України.

Основні результати дослідження. Згідно з найбільш поширеними трактуваннями, комплекс маркетингу (маркетинг – мікс) – це сукупність маркетингових засобів, певна структура яких забезпечує досягнення поставленої мети та вирішення маркетингових завдань [5]. Цих інструментів досить багато. Дж. Маккарты запропонував об'єднувати їх у 4 групи: продукт, ціна, місце і просування. У літературних джерелах цей підхід отримав назву концепції « 4P»(Product,Price,Place,Promotion). Відповідно до цієї концепції, організації в

межах маркетингової діяльності розробляють і реалізують продуктову (товарну), цінову, збутову і комунікаційну політику [1].

У комплексі маркетингу виділяють три рівні. Перший – потреби, споживачі, завоювання яких є основною метою. Другий – змінні чинники, які піддаються контролю з боку фірми: товарний асортимент, місце і час реалізації, ціна і цінова політика, збутова мережа, реклама, стимулювання збуту. Третій – чинники, які не піддаються внутрішньому фірмовому управлінню: політика, право, культурне і соціальне оточення, конкуренти, інституціональна система [2].

Ознака системності маркетингового інструментарію, формування якого було закономірним результатом розвитку концепцій комерційної діяльності, означає, що кожний із системних інструментів маркетингу володіє характеристиками, які втрачаються, якщо його використовувати для впливу на споживача окремо, без взаєм'язку з іншими системними інструментами. Еволюція концепцій комерційної діяльності була зумовлена необхідністю пошуку такої пропорційності системних інструментів маркетингового управління, яка б забезпечила підприємству стійку конкурентну перевагу та відповідну позицію на ринку [1].

Сутність цього процесу відображає термін «маркетинг – мікс», який запропоновано у 1953 р. професором Гарвардського університету, президентом Американської маркетингової асоціації Н. Борденом. При поясненні пропорційності відповідних маркетингових дій він образно порівняв системні інструменти управління маркетингом з інгредієнтами для тіста – суміші для приготування випічки, назвавши їх «маркетинг-мікс» [10].

Останнім часом з'явилися публікації, автори яких пропонують розширити комплекс маркетингу до 6 і більше груп. Найчастіше додатковими елементами є споживачі («People»), упаковка («Package»), персонал («Personal»), покупка («Purchase»), персональний продаж («Personal selling») [4].

Дискусія про сутність, місце і роль, переваги та недоліки, обмеження концепції «маркетинг-мікс» проходила дуже активно в науковій літературі з моменту її виникнення в 1953 році. У 2003 р. на семінарі «XXI століття: нові підходи до маркетингу» дискусія завершилася цитуванням таких котлерських слів: «Так, дійсно існує лише чотири елементи комплексу маркетингу (продукт, ціна, доведення продукту до споживача і просування продукту), які є контрольованими інструментами комплексу маркетингу» [11].

Класичне визначення розглядає маркетинг – мікс як комплекс засобів, за допомогою яких суб'єкт ринку впливає на той чи інший цільовий ринок. Отже під маркетинг-міксом розуміють пропорційний розподіл зусиль, комбінацію та інтеграцію елементів маркетингу в єдину програму, яка на основі оцінки ресурсів і можливостей маркетингу сприяє досягненню цілей підприємства у даний момент часу.

Отже в найбільш вживаній формі маркетинг – мікс включає чотири суб-мікси: товарний, ціновий, комунікаційний, розподільчий. Зазначимо, що кожний субмікс включає самостійний комплекс заходів, поєднання яких формує відповідну політику у сфері маркетингу. Наприклад, через товарний мікс формується товарна політика, яка включає усі взаємопов'язані із товаром. Такими заходами можуть бути: оформлення товару, якість, упаковка, товарна марка, асортиментна політика, диверсифікація та варіація товару тощо [1].

Цінова політика передбачає проведення заходів завдяки яким забезпечується узгодженням умов купівлі-продажу товару й оформлення цього акту у вигляді контракту. До таких заходів, як правило, відносять цінову політику, систему знижок і надбавок, умов поставки товару та його оплати, а також кредитну політику.

Політика розподілу здійснюється з метою своєчасної поставки товару з місця його виробництва до споживача. Вона проводиться завдяки таким заходам, як аналіз і обґрунтування каналів збуту; маркетинг-логістика; політика торгівлі, засоби збуту, місцезнаходження споживачів і ринків, поставок, складування готової продукції тощо.

Задача комунікаційної політики – організація взаємодії підприємства-виробника (або збутовика) продукційної з усіма суб'єктами маркетингової системи для забезпечення стабільної та ефективної діяльності з формування попиту та просування товарів та послуг на ринок з метою задоволення потреб споживачів і одержання прибутку. Ефективна комунікаційна політика ґрунтується на таких заходах, як планування й організація бізнес-комунікацій, тобто взаємовідносин із партнерами, конкурентами і споживачами, реклама, стимулювання збуту, організація зв'язків із громадськістю й особистий продаж [5].

Отже, маркетинг – мікс є комплексною програмою заходів із просуванням товарів і послуг від продавця до кінцевого споживача, інструментом оптимального розміщення ресурсів у системі планування маркетингу-міксу необхідно визначити залежність зміни обсягів продажу від затрат на маркетинг.

Оптимальний маркетинг – мікс представляє собою таку комбінацію маркетингових інструментів, завдяки якій забезпечується досягнення поставлених цілей при раціональному витратанні наявних ресурсів бюджету маркетингу. Відносна значимість кожного окремо взятого інструмента маркетинг-міксу залежить від різноманітних чинників, таких як тип організації (торговельна, виробнича, посередницька), від виду товару та поведінки споживачів [8].

Нами проведено дослідження організації маркетингу на 53 підприємствах харчової промисловості України за такими напрямками: актуальність проведення маркетингових досліджень для підприємства; наявність організаційних структур управління маркетинговою діяльністю.

Встановлено, то керівництво майже 80 % досліджуваних підприємств вважає за необхідне проведення маркетингових досліджень ринку, товарів, споживачів, цін, поведінки конкурентів. Разом з тим, спостерігається невисока зацікавленість у проведенні досліджень ефективності комунікаційних політики через несистематичне проведення рекламних кампаній.

Дослідження цін і конкурентів проводять 80-84 % підприємств. Разом з тим, дослідженню вимог і потреб споживачів і в приділяють увагу лише 62% опитаних респондентів. Найчастіше таку інформацію одержують через опитування торговельних агентів, що призводять до одержання суб'єктивної, а не об'єктивної інформації.

Цікавими, на нашу думку, є результати щодо організаційних структур, які проводять маркетингові дослідження на досліджуваних підприємствах. Так, маркетингові дослідження проводить відділ маркетингу (46%), відділ збуту (28%), аналітичний відділ (13%), спеціалізована фірма, з якою залучається зі сторони (10%), спеціаліст з маркетингу (3%). Фахівці відділу маркетингу та збуту на досліджуваних підприємствах найчастіше відстежують інформацію про ціни, товари та конкурентів. Разом з тим, така інформація збирається поверхнево через обробку вторинної інформації, оскільки у фахівців підприємств не завжди вистачає часу, знань і навиків для проведення глобального проведення дослідження, яке необхідне для створення аналітичної бази.

Інформація, яка одержується внаслідок дослідження цін, товарних структури та поведінки конкурентів, є необхідною для коректування поточних планів маркетингу, а також елементів комплексу маркетингу. Так, розробкою товарної політики займаються 72% опитаних підприємств. У межах товарної політики здійснюється управління товарним асортиментом з урахуванням життєвого циклу товару; позиціонування товару на ринку; створення товару на ринку; створення і просування асортиментних брендів цей напрям є нині найбільш актуальним для досліджуваних підприємств.

Політику розподілу успішно реалізують 68% підприємств, які включені до опитування. Розробка та реалізація політики розподілу дозволяє підприємству обґрунтувати оптимальні канали розподілу продукції, ефективно організувати роботу з посередниками і торговельними організаціями, ефективно розробляти логістичний підхід на підприємстві.

Комунікаційна політика реалізується лише на 59% підприємств, що пов'язано з відсутністю фінансових коштів для проведення рекламних кампаній. Саме тому підприємства у межах комунікаційної політики займаються проведенням акцій стимулювання, беруть участь у виставках.

Елементи цінової політики розробляють лише 42% підприємствах, які брали участь в опитуванні. Основні елементи цінової політики, які розробляють підприємства, - аналіз попиту, витрат, цін конкурентів. Що стосується цінової стратегії, розробки системи знижок, то дані напрямки реалізуються дуже рідко.

Відсутність стратегії у сфері маркетинг - міксу не дозволяє підприємствам стабільно та ефективно працювати на ринку, оскільки немає злагодженості дій між підрозділами, внаслідок чого товаровиробник не може вчасно реагувати на зміни ринку, а також своєчасно приймати рішення щодо стратегічного розвитку підприємства. Це призводить до послаблення позицій підприємства на ринку, втрати прибутку, зниження обсягів реалізації продукції.

Коректування комплексу маркетингу на підприємствах проводиться щомісячно (55%) або за необхідності (25%), тобто коли у підприємства виникають проблеми зі збутом, що не зовсім правильно, оскільки їх необхідно передбачати, щоб своєчасно приймати відповідні дії та управлінські рішення.

Управління маркетинговою діяльністю досліджуваних підприємства здійснюється через стратегічне планування діяльності підприємства розробку та реалізацію плану маркетингу. Разом з тим, під розробкою плану маркетингу на підприємствах найчастіше розуміють оцінку поточної маркетингової ситуації, розробку програми дій і бюджету. При цьому не враховуються такі важливі складові, як визначення можливостей і загроз для підприємства, власні сильні та слабкі сторони, а також конкурентів, розробка стратегій маркетингу [1].

Отже, стратегія маркетингу, а також стратегія розвитку підприємства на підприємствах-респондентах відсутні. Таку позицію керівники пояснюють нестабільністю ринкової ситуації, однак відсутність стратегії не дозволяє підприємству стабільно та ефективно функціонувати на ринку, оскільки відсутня єдність мети та плану дій, за якою повинні працювати підрозділи підприємства.

Аналіз діяльності досліджуваних підприємств показав що 67,4 % підприємств використовують лише окремі елементи маркетингу, 24,8 % підприємств, які змінили форму організації, стали мобільнішими, гнучкішими у дослідженні ринків збуту. Систематично або постійно всі аспекти маркетингу готові або намагаються реалізувати лише 7,8 % підприємств.

Висновки. Використання концепції маркетинг – міксу у маркетинговій діяльності підприємств дозволяє сформулювати цільовому комплексну програму, яка сприятиме реалізації системного підходу при здійсненні комплексного впливу на покупців і потенційних споживачів, а також при плануванні та управлінні цим процесом.

Систему маркетингу доцільно розглядати як сукупність елементів маркетингу, взаємодія яких спрямована на вивчення умов ринку і найбільш ефективну адаптацію підприємства до них. Існуюча система організації маркетингових діяльності на досліджуваних підприємствах не відповідає науково обґрунтованим вимогам, формується самостійно, без урахування зарубіжного досвіду та вітчизняної практики.

Список літератури

1. Аргімонова І.В. Концепція маркетинг-міксу як основа програмно-цільового підходу до організації маркетингової діяльності, Актуальні проблеми економіки.-2010.-№4(106).-с.94-101
2. Андреева О.Д. Технологія бізнеса : маркетинг : Учеб.посібник. – М.:ИНФРА-М,1997.-224с.
3. Балабанова Л.В. Маркетинг : Підручник.-К.:Знання- Прес, 2004.-645с.
4. Войчак А.В. Маркетинговий менеджмент : Підручник . К.: КНЕУ,1998.-268 с.

5. Гаркавенко С.С. Маркетинг : Підручник. – К.:Лібра,2007 -720с.
6. Герасимчук В.Г. Маркетинг : теорія і практика.-К.: Вища школа, 1994.-327с.
7. Кардаш В.Я. Маркетингова товарна політика : Підруч.-К.: КНЕУ, 2001.-156 с.
8. Криківський Є.,Чухрай Н. Промисловий маркетинг : Навч. Посібник.- Львів: Вид-во Львівського політехніки, 2004.-307с.
9. Куденко Н.В. Стратегічний маркетинг:Навч.посібник.-К:КНЕУ, 1998.-152с.
10. Швальбе Х. Практика маркетинга ля маліх і середних підприємств, Пер.с нем.-М.: Реуспублика, 1995.-229с.
11. Гречков В.Ю. Еще о аз про маркетинг – микс или не оставит ли наконец в покое концепцию 4Р, Маркетинг в России и за рубежом.-2004.№ 3.-С.121-130.

ТРАНСПОРТНА ЛОГІСТИКА В УКРАЇНІ: ПРОБЛЕМИ ТА ПЕРСПЕКТИВИ

**Р.Ю. Бойко, ст. гр. МЕ-10-1,
О.В. Сторожук, доц., канд. екон. наук**
Кіровоградський національний технічний університет

На сьогоднішній день транспорт, як галузь економіки, виступає як абсолютно необхідна, супроводжуюча, обслуговуюча галузь, без якої діяльність всіх інших галузей економіки стала б практично неможливою. Головною причиною цього виступає глобалізація та кооперація праці як на міжнародному ринку, так і на внутрішньому. Адже, наразі фактично не існує таких виробництв де б продукція проходила повний виробничий цикл. Наслідком цього є необхідність створення певних транспортних зв'язків між підприємствами, які є взаємопов'язаними у виробничому циклі певного товару. До того ж, не слід забувати, що матеріальне забезпечення виробництва (поставка сировини, матеріалів і т. п.) також вимагає формування транспортних каналів між постачальником та виробником. І саме транспортна логістика займається розробкою методів, засобів вирішення поставлених вище завдань. У даній статті пропонується розглянути сучасний стан та тенденції розвитку транспортної логістики в Україні.

Дана тема є виключно актуальною саме для України, враховуючи її геополітичне, географічне положення, масштаби території та розгалуженість господарського комплексу.

У зв'язку з активним розвитком ділових зв'язків з іншими країнами перед Україною постали складні завдання, пов'язані з питаннями адаптації до нових умов господарювання в ринковому середовищі, інтеграції в європейську та світову транспортні системи, що в свою чергу вимагає постановку транспортної логістики на абсолютно новий, вищий рівень.

Проблеми транспортної логістики досліджували вітчизняні та зарубіжні економісти: О.О. Бакаєв, Д.Дж. Бауерсокс, Л.В. Фролова, Л.Б. Миротина, О.М. Тридід. Вирішенню окремих завдань з формування та розвитку системи логістичної інфраструктури присвячені дослідження В.М. Беляєва, В.Л. Диканя, Р.Р. Ларіної, Л.Б. Миротина, Т.А. Прокоф'євої. У цих роботах розглядається необхідність створення елементів логістичної інфраструктури з метою забезпечення розвитку транспортної системи. Проте їх дослідження не розкривають сучасних проблем саме української транспортної логістики.

Найголовнішими проблемами у транспортній логістиці є

1. Якість транспортного обслуговування. У світі простежується тенденція передачі всіх або частини перевезень на аутсорсинг підприємствами, діяльність яких так чи інакше пов'язана з транспортуванням. Таке рішення дозволяє їм сконцентруватися на основній сфері

діяльності, підвищуючи якість роботи та удосконалюючи свою продукцію, а також доручити транспортну логістику професіоналам у цій галузі, що в результаті покращує якість перевезень, і знижує транспортні витрати. Однак в загальному об'ємі логістичних операцій доля аутсорсинга в Україні в рази менша, ніж в країнах Європи і США. Більшість українських компаній орієнтовані на забезпечення логістики своїми силами [5].

2. Зношеність транспорту. Тут слід зупинитися на проблемі визначення оптимального терміну служби транспортних засобів, зайнятих в перевезенні вантажів і на необхідності адекватного розрахунку їх амортизації. Практика підприємств, що мають на балансі власні транспортні засоби, свідчить про доцільність різних методів розрахунку амортизації транспортних засобів при використанні рухомого складу виробництва країн СНД та Європи, Японії, Кореї. Так, для вітчизняних марок автомобілів рекомендується здійснювати розрахунок виходячи з 5-6 років служби автомобіля, тоді як для «іноземців» цей термін можна збільшити вдвічі. Що стосується визначення оптимального терміну заміни транспортного засобу, то тут доречно одна з використовуваних в логістиці методик, яка враховує зростаючі з часом експлуатаційні витрати з одного боку і поступове зниження продуктивності і залишкової вартості автомобіля – з іншого. Така методика дає можливість зрозуміти, на якому терміні служби автомобіль вигідніше продати за залишковою ринковою вартістю, ніж експлуатувати його з усе більш зростаючими витратами, що включають амортизацію, вартість ремонтів і т.д.

3. Погана інформаційна підтримка процесу перевезень. Проблема пов'язана з недосконалим інформаційним потоком: контролем за водієм, вантажем на шляху перевезення і контролем за станом і місцезнаходженням транспортних засобів. Дана проблема менш виражена при внутрішніх перевезеннях, однак у будь-якому разі вона негативно впливає на координацію процесу транспортування, особливо у випадках потреби негайної передачі або коректуванню інформації для водія.

4. Недостача інформації щодо програмних продуктів, що допомогли б автоматизувати, спростити і пришвидшити виконання операцій і процес транспортування. Підприємства відчують недостатність об'єктивної аналітики стосовно такого забезпечення зважаючи на велику кількість програм, що пропонуються на ринку і високу вартість даного продукту. Зважаючи на це деякі підприємства навіть відмовляються від покупки згаданих засобів.

5. Недовантаження рухомого складу. Дана проблема пов'язана з частим небажанням або невмінням комплектувати відправку від різних вантажовідправників вітчизняними підприємствами.

6. Страхування вантажу і транспортних засобів. На сьогодні правове регулювання автострахування в Україні визначається: законами України «Про страхування», «Про обов'язкове страхування цивільно-правової відповідальності власників наземних транспортних засобів», главою 67 Цивільного кодексу України та низкою підзаконних нормативних актів. В даний час все більше відправників і одержувачів намагаються застрахувати свої перевезення. При чому, переважає саме страхування вантажу, а не транспортного засобу з вантажем. Так, у більшості випадків страховка оформлюється як відсоток від вартості вантажу (звичайно – 0,15-0,25%), і при настанні страхового випадку проводиться страхова виплата в тому обсязі, в якому завдано шкоди вантажу. Зазвичай вартість збитку відшкодовується не повною мірою. У будь-якому випадку, страховик і страхувальник шукають найбільш прийнятне поєднання вартості страховки і величини страхових виплат, що обумовлюється в договорі страхування. Страхування вантажу зменшує занепокоєння за процес транспортування, що зазвичай сприятливо позначається на всіх її учасників. Що ж до страхування транспортних засобів, то воно застосовується рідше. Важливими стримувальними чинниками розвитку страхування є недостатній рівень страхової культури серед громадян та низький рівень довіри до страхових компаній.

7. Складності організації взаємодії декількох видів транспорту. В Україні залізничний транспорт залишається найбільш використовуваним, на відстанях 700-1500 км він набагато економічніший за автомобільний, особливо в умовах постійно зростаючих цін на паливно-мастильні матеріали. Але автотранспорт має низку переваг: мобільність, перевезення «від дверей до дверей» та інші. При взаємодії різного транспорту практично завжди підвищуються терміни перевезення, ускладнюється прогнозування термінів і збільшується вірогідність ризиків. Також за такого транспортування більш гостро відчувається проблема інформаційного супроводу.

До пріоритетних напрямків розвитку вітчизняної транспортної логістики відносяться наступні:

- прискорений розвиток транспортної інфраструктури;
- створення відповідно до міжнародних стандартів національної мережі міжнародних транспортних коридорів;
- інтегрування в транспортні системи Європи й Азії, Балтійського й Чорноморського регіонів.

Слід зазначити, що підняття транспортної логістики в Україні на якісно новий рівень, якщо дане питання розглядати в розрізі євроінтеграції та виході товарів українських виробників на міжнародний ринок, дасть виробникам ті конкурентні переваги, відсутність яких фактично унеможливило їх конкуренцію із зарубіжними аналогами. Це може відбутися шляхом зниження собівартості товарів за рахунок покращення структури транспортних каналів, зменшення строків поставок, зменшення розмірів страхових запасів та часу зберігання на складах, оптимізацію асортименту продукції в кінцевих точках продажу.

Отже, проаналізувавши стан транспортної логістики в Україні, слід зазначити, що вирішення питання підвищення рівня транспортної логістики є абсолютно необхідним і першочерговим, враховуючи тенденції до євроінтеграції і необхідності підняття конкурентоспроможності національного ринку у загальноєвропейському та світовому ринках.

Список літератури

1. ЗУ «Про Комплексну програму утвердження України, як транзитної держави у 2002-2010 роках» // ВВРУ. – 2002. - №24.
2. Трилід О.М., Азаренкова Г.М., Мішина С.В., Борисенко І.І. Логістика. Навч. посіб. – К.: Знання, 2008. – 566 с.
3. Берман Б., Эванс Дж. Р. Розничная торговля: стратегический поход. Пер. с англ. – 8-е изд. – М.: Издательский дом «Вильямс», 2003. – 1184 с.
4. Ukrlogist. [Електронний ресурс]: Проблеми транспортної логістики: Практический опыт украинских предприятий / Савченко Л. – Режим доступу: <http://www.ukrlogist.com/article/transport-i-jekspedirovanie/452>. – Назва з екрану.
5. Promdex. [Електронний ресурс]: Огляд ринку логістики України / Агличанова Ю. – Режим доступу: <http://www.promdex.com/community/detail/1149.html>. – Назва з екрану

ЛОГІСТИЧНИЙ АУТСОРСИНГ ЯК РЕЗЕРВ ЗБІЛЬШЕННЯ ЕФЕКТИВНОСТІ ВІТЧИЗНЯНИХ ПІДПРИЄМСТВ

Р.Ю. Бойко, *ст. пр. МЕ-10-1, Л.М. Дудатій*, *асист. Кіровоградський національний технічний університет*

Провідні виробники товарів та послуг нині все більше концентруються на ключових компетенціях, тоді як непрофільну діяльність передають для виконання стороннім організаціям на аутсорсинг (від англ. „outsourcing: outer-source-using” – використання зовнішнього джерела/ресурсу). Як зазначають С. Гай та Дж. Ессінгер, „Harvard Business Review” визнав аутсорсинг однією з найважливіших концепцій у галузі управління останніх 75 років [1, с.13]. Загалом, концепція логістичного аутсорсингу полягає у тому, що недоцільно використовувати власні ресурси для організації логістичних операцій, які підприємство може доручити зовнішнім партнерам (логістичним провайдерам), що спеціалізуються у відповідній області.

Основними логістичними послугами, що передаються на аутсорсинг в глобальних логістичних системах прийнято вважати: логістику розподілу, складування, митні послуги, транспортно-експедиційні послуги, реверсну логістику, ІТ-забезпечення, аудит рахунків, управління автопарком, консультації, служби підтримки покупців тощо. Наприклад, лише в США надається послуг на умовах аутсорсингу на суму близько 40 млрд дол. Тоді як, за оцінками експертів, сумарний обсяг світового ринку контрактної логістики складає 172 млрд євро (близько 218 млрд дол США) [2].

Тому особливо актуальним на сучасному етапі є використання вітчизняними підприємствами логістичного аутсорсингу, оскільки це дозволить отримати низку позитивних ефектів, серед яких – зменшення постійних логістичних витрат, підвищення рівня якості виконуваних логістичних послуг, розподіл ризиків здійснення логістичних процесів тощо.

Теоретичні та прикладні аспекти формування і розвитку аутсорсингової форми підприємницької діяльності та її використання в логістичній діяльності підприємств знайшли своє відображення у наукових працях багатьох вітчизняних та зарубіжних вчених. Серед них варто відзначити таких відомих науковців як Б.А.Анікін [3], Д.Дж. Бауерокс [4], Ж.-Л. Бравар [5], М.Ю. Григорак [6], С.В. Крикавський [7], Л.О. Логіненко [8], Д.М. Михайлов [9], М.А. Окландер [10, 11], Н.І. Чухрай [12], Дж. Хейвуд [13] та чимало інших. Разом з тим, зважаючи на динамічно прогресуючу діяльність провайдерів логістичних послуг в Україні, значна кількість теоретичних аспектів логістичного обслуговування залишається недостатньо розглянутою і дослідженою. Доцільно також приділити більшу увагу прикладним питанням позиціонування та розвитку вітчизняного ринку логістичних послуг.

Загалом, залежно від рівня інтеграції і координації логістичної діяльності виділяють такі основні види логістичного сервісу як інсорсинг та аутсорсинг. Власне, до інсорсингу відносять технології логістики першого рівня, тоді як аутсорсинг передбачає залучення посередників як третьої сторони для часткового або комплексного логістичного обслуговування підприємств. Розглянемо їх більш детально.

Логістика першого рівня (first party logistics, 1PL) – це внутрішня логістика, де всі послуги з транспортування, складського зберігання, митних операцій і супутнього сервісу зосереджені всередині компанії-замовника. Показові приклади таких компаній, як „Орлан-транс” у вантажоперевезеннях, „Укрвіно” і „Тетра Пак” в сфері складських сервісів, які створили власні підрозділи, оскільки не знайшли якісних пропозицій на ринку [15]. Отже, це система, при якій всі логістичні операції виконуються компанією-вантажовласником.

Логістика другого рівня (second party logistics, 2PL) – це зовнішня логістика, за якої одна чи декілька вузькопрофільних компаній-провайдерів виконують для замовника базові логістичні послуги, зокрема, транспортування, експедиційні послуги і складське зберігання. В цьому секторі знаходиться більшість вітчизняного ринку логістичних послуг.

Логістика третього рівня (third party logistics, 3PL) передбачає наявність комплексу логістичних послуг, необхідних для ефективного просування логістичним ланцюгом матеріального і супутніх потоків підприємства. Логістика третьої сторони є відкритою системою пропонованих сервісів для вирішення завдань управління ланцюгами постачань, що постійно ускладнюються. У ряді випадків постачальники 3PL-послуг можуть привертати в проекти експертів-управлінців і ІТ-інтеграторів.

Науковці виділяють чимало функцій, які може і повинен реалізовувати 3PL-провайдер: прями транспортування; управління складуванням; консолідація відправлень; експедирування; оформлення платежів за перевезення; супровід вантажів; послуги митного брокера; проектування інформаційних систем; вибір інформаційного забезпечення; підтримка інформаційних систем; повернення товару тощо.

Здійснивши ґрунтовний аналіз наукових досліджень, остаточно закріплюється розуміння ефективності співпраці підприємств з логістичними операторами, оскільки вона спрямована на зниження постійних витрат підприємств, економію часу, підвищення якості логістичних процесів та диверсифікації ризиків, із ними пов’язаних. Це підтверджується тим, що, наприклад, лише у транспортній складовій [20]:

1) за рахунок наявності значного портфеля замовлень від великої кількості клієнтів на транспортне обслуговування, логістичний оператор має можливість консолідувати їх, вибудувати ланцюги кругорейсів;

2) оперуючи значним вантажопотоком, логістичний оператор є крупним оптовиком на ринку закупівель транспортних послуг, що дозволяє йому купувати пересувний склад на ринку з певним дисконтом (знижкою), забезпечуючи перевізнику гарантовану роботу на постійній основі;

3) будучи ключовим працедавцем для перевізника, логістичний оператор має можливість забезпечувати гідний рівень сервісу, якого потребують клієнти;

4) для забезпечення якості надання послуг крупні логістичні провайдери формують власні парки рухомого складу, що покликані гарантувати сервіс незалежно від зовнішніх чинників (різкий сплеск продажів, сезонна лихоманка перед святами тощо).

Разом з тим, подальший розвиток логістичного аутсорсингу в форматі 4PL призвів до появи його нової, більш комплексної концепції – логістики четвертого рівня (fourth party logistics, 4PL). Цей рівень розвитку логістичного бізнесу є метою для всіх крупних логістичних компаній світу, що викликано загальними тенденціями. Зокрема, в середньому європейській логістичний ринок зростає на 5-6% щороку. При цьому в нижньому сегменті (послуги з перевезення, перевантаження вантажу і складування) розраховують на щорічний приріст в 2-5%. Для середнього сегменту (3PL, контрактна логістика) очікується приріст в 10-15%. Найбільший приріст прогнозується для вищого сегменту даного ринку – системної інтеграції і управління ланцюжками постачань, тобто на рівні 4PL [21].

Логістичний провайдер четвертого рівня є менеджером ланцюжка постачань, який зводить ресурси, потужності і технології своєї організації з ресурсами, потужностями і технологіями іншого логістичного підприємства і керує ним з метою формування для клієнтів пропозиції із найбільш повного вирішення завдань в ланцюжку постачань.

Логістичний провайдер на рівні 4PL здійснює інтегроване проектування, планування, управління і контроль за всіма логістичними бізнес-процесами компанії-замовника як на рівні 3PL, а також забезпечує найм і координацію роботи контрагентів інших рівнів, здійснення фінансових трансакцій і взаєморозрахунків з усіма учасниками логістичного процесу, організовує документопотік тощо з метою налагодження довгострокових партнерських відносин і досягнення стратегічних цілей (як власних, так і компанії-

замовника). Тобто, 4PL-провайдері виступають в ролі менеджерів ланцюга постачань своїх клієнтів, оскільки вирішують логістичні завдання підвищеної складності на комплексній основі із залученням ресурсів постачальників додаткових послуг (3PL-провайдерів, IT-провайдерів, менеджерів бізнес-процесів та інших виконавців). При цьому основним завданням провайдера даного рівня є формування ефективного ланцюга постачань і обмін даними між контрагентами ланцюга в реальному масштабі часу, що відбувається за допомогою сучасних комунікаційно-інформаційних систем і технологій.

Загалом, перехід підприємств до тісної співпраці з логістичним провайдером повинен здійснюватися послідовно протягом досить тривалого періоду часу. Поступово відбуватиметься скорочення кількості працівників департаменту логістики підприємства – достатньо керівника і одного-двох асистентів, що тісно співпрацюватимуть з логістичним оператором. Тоді як всі ключові операції з організації та руху матеріального потоку виконуватимуться групою професіоналів логістичного провайдера разом із забезпеченням відповідного супроводу інформаційного, фінансового та сервісних потоків. Доцільним є проведення аудиту логістичних бізнес-процесів підприємства з метою оптимізації ланцюга постачань.

Отже, процеси глобалізації та інтеграції економічних відносин, ускладнення логістичних ланцюгів підприємств, присутність потужних міжнародних логістичних провайдерів та інші важливі фактори впливу зовнішнього середовища та внутрішніх потреб логістичного ринку України призводитимуть до необхідності удосконалення діяльності вітчизняних логістичних операторів, формування ними комплексних пакетів логістичних послуг, що адаптовані під індивідуальні споживчі потреби за прийнятною для ринку вартістю. Запорукою успішного функціонування логістичних провайдерів можна вважати високу клієнтоорієнтованість аутсорсингових послуг на базі новітніх інформаційних технологій.

Список літератури

1. Gay C. L., J. Essinger. Outsourcing strategiczny: koncepcja, modele i wdrażanie. – Krakow: Oficyna Ekonomiczna, 2002. – 187 p.
2. Селезнев А.А. Логистический аутсорсинг [Электронный ресурс] / А.А. Селезнев. – Сайт Центра международных программ. – 25.05.2010. – Режим доступа: <http://www.centeripro.com/index.php>
3. Аникин Б.А. Аутсорсинг и аутстаффинг: высокие технологии менеджмента: Учеб. пособие / Б.А. Аникин, И.Л. Рудая. – 2-е изд., перераб. и доп. – М.: ИНФРА-М, 2009. – 320 с.
4. Бауэрсокс Дональд Дж. Логистика: интегрированная цепь поставок / Дональд Дж. Бауэрсокс, Дэйвид Дж. Клоос. – 2-е изд. – М.: ЗАО «Олимп-Бизнес», 2008. – 640 с.

ЛІЗИНГ У ЗЕД

І.Ю. Марфенко, ст. гр. МЕ-10-1

Кіровоградський національний технічний університет

Зовнішня економічна політика України зорієнтована нині на побудову соціально-орієнтованої ринкової економіки та інтеграцію нашої країни у світовий економічний простір. Проте без забезпечення інноваційного шляху розвитку, створення потужної матеріально-технічної бази, застосування сучасних енергозберігаючих систем і прогресивних технологій досягти поставленої мети не можливо. Насамперед, це стосується однієї з найважливіших

сфер економічної діяльності – сільського господарства, де склалася катастрофічна ситуація щодо технічного оснащення господарських структур основними засобами, їх складу та кількісних характеристик. Рівень забезпечення сільськогосподарських підприємств основними видами техніки становить від половини до двох третин загальної потреби.

У цих складних умовах важливу роль має відігравати лізинг, який покликаний створити сприйнятливі умови для впровадження, ефективного використання сучасної прогресивної техніки і технології, поповнення й оновлення наявного парку машин і механізмів господарств.

Питанням сутності орендних послуг та лізингу ЗЕД і займалися багато економістів - теоретиків та практиків, серед яких доцільно виділити наступних: Онищук Я.В., Внукова Н.М., Драган Т.М., Калитка Г.Б., Газман В.Д., Куналова Г.І., Гринчук Ю.С., Лаврінченко Л.І., Хомин П.Я., Васильчишин О., Лагода Т., Биковченко Л.М., Галушко В.О., В.Д. Базилевич, Р.П. Саблук, І.К. Тальє, А.М. Гурило, С.В. Хабатова, Г.В. Черевко, В.Г. Андрійчук, Л.Н. Братнікова та інші.

Мета статті - розгляд економічних та організаційно-правових засад лізингу, починаючи з визначення його економічної суті, розгляд окремих видів, механізму лізингових операцій, структури та змісту договору лізингу і закінчуючи описом основних етапів та економічних основ лізингових угод.

Серед орендних операцій найбільше поширення в міжнародній торговій практиці одержали лізингові операції. Цікавлять лізингові операції й українських підприємств. Правда, в Україні процес становлення лізингу знаходиться в початковій стадії, але активно розвивається. Тому знання теоретичних основ лізингу в зовнішньоекономічній діяльності, техніки його організації має важливе значення для майбутніх вітчизняних спеціалістів і практиків сфери ЗЕД.

Що стосується суті лізингу, треба відзначити, що єдиної думки відносно даного явища поки що нема. Спеціалісти вважають, що лізинг являє собою дещо середнє між кредитом і арендою, тому він схожий і з кредитом, і з орендою.[1]

Економічна суть лізингу полягає в передачі одною стороною (лізингодавцем) другій стороні (лізингоодержувачу) матеріальних цінностей в тимчасове користування з виплатою вартості послуг лізингоодержувача у відсотках за кредит.

Таким чином, одним із завдань лізингової операції являється кредитування зданого в оренду об'єкта. Звідси схожість лізинга з кредитом. Проте поняття "лізинг" і "кредит" не тотожні. На відміну від кредиту після закінчення терміну лізингу і виплати всієї суми орендної плати об'єкт лізингу залишається у власності лізингодавця (якщо договором не передбачено його викуп).

Лізинг має ряд спільних рис з традиційною орендою. Разом з тим, на відміну від традиційної оренди, він має свої особливості:

– здача об'єкта лізингу в оренду, як правило, здійснюється фінансовими закладами (лізинговими компаніями);

– тривалість лізингу менше періоду зношення об'єкта лізингу. Він відповідає терміну податкової амортизації (3-7 років);

– на відміну від традиційної оренди, в лізинговій операції приймають участь, як правило, 3 суб'єкта:

1) орендодавець - лізинговий посередник, фірма, яка спеціалізується на купівлі-продажу і будівництві рухомого й нерухомого майна виробничого характеру;

2) орендатор - користувач чи споживач об'єкта оренди у вигляді промислового чи торгового підприємства;

3) продавець, постачальник - фірма виробничого чи торгового профілю по випуску або доставці обладнання згідно до заявки орендатора.

Лізинг являється міжнародним, коли лізингова компанія і орендатор, лізингова компанія і постачальник чи всі три учасники операції знаходяться в різних країнах.[4,с.19]

В рамках міжнародного лізингу виділяють прямий лізинг, тобто орендну угоду між юридичними особами різних країн, непрямий іноземний лізинг, в якому орендар і орендодавець являються юридичними особами однієї країни, але капітал останнього частково належить іноземним фірмам, чи якщо орендодавцем виступає дочірня компанія іноземної ТНК.

Прямий лізинг поділяється на експортний та імпортовий. В останні роки багато західних економістів до міжнародного лізингу відносять тільки прямий лізинг, а операцію по непрямому лізингу відносять до угод в середині країни.

Розрізняють два основних види лізингу - оперативний і фінансовий. Оперативний лізинг характеризується задачею предмета оренди на період, значно менший повного терміну амортизації.

Предметом оперативного лізингу звичайно бувають автомобілі, персональні комп'ютери, копіювальне обладнання, побутова техніка. В такому випадку орендні платежі лише частково компенсують початкову вартість об'єкта оренди. Після закінчення терміну лізингового договору він другий раз здається в оренду, можливо іншому орендарю.

Фінансовий лізинг характеризується середнім і довготривалим характером договору, амортизацією повної чи більшої частини об'єкта. В статті 4 Закону України "Про лізинг" фінансовий лізинг визначається як договір лізингу, в результаті підписання якого лізингоодержувач за своїм замовленням отримує в платне користування від лізингодавця об'єкт лізингу на період, не менше того, на протязі якого амортизується 60% вартості об'єкта лізингу, визначеної в день підписання договору. Після закінчення терміну дії контракту орендар може повернути об'єкт оренди орендодавцю чи купити його за кінцевою вартістю.[2,с.67]

Існує багато різновидів лізингових угод (наприклад, груповий лізинг, з поверненням, пов'язаний з податковими пільгами, із спеціальними послугами, генеральний лізинг, компенсаційний і т.д.)

Лізингові операції мають як переваги, так і недоліки, що важливо враховувати при їх здійсненні в будь-якій країні, особливо в країнах з перехідною економікою.

Переваги лізингу для лізингоодержувача полягає в наступному:

- 1) можливість використання нової дорогої техніки, високих технологій без значних одноразових витрат;
- 2) питання фінансування і придбання обладнання вирішується одночасно. Лізинг дозволяє 100%-е кредитування угоди;
- 3) не використовується позичений капітал, і в балансі підприємства підтримується оптимальне співвідношення власного й позиченого капіталу;
- 4) лізинг дозволяє також спочатку використати машини, а потім купити їх, а обладнання в сезонних галузях орендувати лише на період його фактичної експлуатації;
- 5) лізингові платежі в повному об'ємі відносяться на собівартість продукції (робіт, послуг), виробленої лізинго-одержувачем, і власне знижують податкове навантаження прибутку; порядок здійснення лізингових платежів більш гнучкий, ніж при кредитних угодах; орендні платежі частіше всього фіксовані, що сприяє стабільності фінансових планів орендаря.

Серед переваг для лізингоодержувача можна виділити такі:

- розширюється коло банківських операцій, росте кількість клієнтів і, відповідно збільшується дохід;
- знижується ризик витрат від неплатіжоздатності клієнтів;
- податкові пільги частково одержує і орендодавець;
- банк одержує дохід у вигляді комісійних від лізингу;
- встановлюються більш тісні зв'язки з виробниками, що створює для лізингодавця нові можливості ділового співробітництва;

- документація більш проста і коротша (у часі) у порівнянні з банківським кредитуванням.

Для постачальника (продавця) основною перевагою лізингу являється розширення можливостей збуту продукції, одержання термінового платежу готівкою.

Як бачимо, лізингові операції мають великі переваги для всіх учасників цих операцій.

В той же час лізинг має деякі недоліки:

- 1) в деяких випадках лізинг може бути дорожчий від купівлі за рахунок банківської позики;
- 2) лізингоодержувач, не будучи власником товару, обмежений в користуванні об'єктом, взятим в оренду;
- 3) у деяких випадках лізинг промислового обладнання (особливо короткотерміновий) при несприятливій кон'юктурі може виявитися збитковим для орендаря. Проте ці недоліки можна перебороти при умові грамотного оформлення лізингової угоди.

При підготовці лізингового договору сторони повинні враховувати, що в існуючій практиці нема єдиних типових лізингових договорів. Однак вони повинні містити в собі такі основні статті, як назву сторін; об'єкт лізингу; термін, на який приймається договір; доставка і прийом в експлуатацію об'єкта лізингу; розмір і порядок виплати лізингових платежів; використання обладнання; умови повернення об'єкта лізингу; умови страхування об'єкта лізингу; права й обов'язки сторін; порядок вирішення суперечок; форс-мажорні обставини; різне; додатки.[7,с.324]

При визначенні об'єкта лізингового договору вимагається його чіткий опис, точна назва і вказівка на приналежність. В договорі повинно бути чітко визначено місцезнаходження об'єкта договору. При переміні місця його знаходження потрібна письмова згода лізингової фірми.

В статті про період дії лізингового договору треба вказати термін, на протязі якого договір не можна розірвати. Він, як правило, становить від 40 до 90% терміну користування майном у відповідності до вимог експлуатації. В різних країнах термін дії лізингового договору може бути різним (наприклад, в Австралії він становить до 90% терміну служби обладнання).

Лізинговий договір вступає в силу з дати підписання акту прийому обладнання як об'єкта угоди, зданого в експлуатацію, і діє на протязі встановленого в ньому терміну.

Не пізніше, ніж за місяць до закінчення терміну договору, лізингодавець може запропонувати лізингоодержувачу переговори про форму дальшого користування об'єктом договору. Лізингоодержувач має право або продовжити термін дії договору на тих же чи інших умовах, або купити об'єкт договору по ціні, раніше встановленій в договорі чи по кінцевій вартості.

В статті "Права й обов'язки сторін" лізингового договору передбачаються обов'язки лізингодавця:

- підписати договір купівлі-продажу з фірмою-постачальником на узгоджених комерційних і технічних умовах;
- відправити постачальнику розпорядження про поставку об'єкта угоди.

Лізингоодержувач має право після повідомлення постачальника про готовність об'єкта до поставки оглянути його і перевірити комплектність. Він зобов'язаний підписати протокол прийому після введення об'єкта в експлуатацію. Після підписання даного протоколу лізингодавець звільняється від будь-якої відповідальності перед лізингоодержувачем, оскільки останній сам собі підібрав об'єкт угоди і його постачальника.

Лізингоодержувач повинен:

- 1) прийняти всі права лізингодавця по відношенню до постачальника і звільнити його від усіх зв'язаних з цим витрат;
- 2) провести прийом об'єкта лізингової угоди, здійснити за свій рахунок монтаж і введення обладнання в експлуатацію;

3) при виявленні недоліків, їх перелік вказується в протоколі приймання і повідомляється лізингодавцю, який повинен вимагати від постачальника їх усунення.

Лізингодержувач проводить за свій рахунок технічне обслуговування обладнання і необхідний ремонт, виплачує всі податки, що сплачуються в країні відповідно до лізингового контракту.[9,с.96]

В статті "Лізингові платежі" вказується їх склад, розмір, спосіб, форма і періодичність виплат, а також метод визначення лізингових платежів за згодою сторін.

Лізингові платежі являють собою виплати лізингодавцю, що проводяться лізингодержувачем за надане йому право користування майном.

До складу лізингових входять такі платежі: ті, що повертають повну (чи близьку до неї) вартість майна; виплачувані лізингодавцю для погашення проценту за кредит для придбання майна: комісійна винагорода лізингодавцю; страхові платежі відповідно договору страхування майна, якщо воно застраховане лізингодавцем; за додаткові послуги лізингодавця; податки на власників транспортних засобів і т.д.

За формою лізингові платежі можуть бути грошовими, компенсаційними (продукцією або послугами), змішаними. За періодичністю виплат - щорічними, піврічними, кварталними, щомісячними.[10,с.121]

Загальна сума лізингових платежів складається з кількості платежів, кожен із яких враховує виплату вартості майна (амортизаційні відрахування) і відсотків з невиплаченої вартості лізингового майна.

Лізингові платежі не являються постійною величиною. Чим швидше буде погашатися сума лізингового майна (шляхом авансу), тим менше будуть нараховуватися відсотки на вартість, що залишилася.

Розрахунок лізингових платежів дає можливість оцінити доцільність лізингового проекту.

Міжнародними орендними операціями займається велика кількість фірм. Вони різні за характером і сферою діяльності, правовому становищу, характеру власності і контролю. Найбільше значення в міжнародній оренді мають спеціалізовані лізингові фірми, а також фірми, що входять в систему банків та інших кредитних закладів.

Лізингові фірми рідко виступають як незалежні. В більшості вони являються філіалами і дочірніми компаніями великих промислових і торгових фірм, банків і страхових товариств.

Список літератури

1. Послання Президента України до Верховної Ради України. К.: ВРУ, 2004.-375.
2. Закон України «Про лізинг»//Відомості Верховної Ради України. -1998.-№9-10, ст. 67,68.
3. Закон України «Про оподаткування прибутку підприємств».
4. Биковченко Л.М.Економічна сутність лізингу/Фінанси України-№11,2001
5. Лагода Т. Кому и зачем нужен лизинг? / Лизинг- ревю. - №2, 2005
6. Куналова Г.І., Гринчук Ю.С. Лізинг в Україні: статистико -економічний аналіз, прогноз, шляхи подальшого розвитку. Монографія. - Біла Церква: - К.: Вид. ВАТ «Білоцерківська друкарня», 2007. - 237 с.
7. Философский словарь /Под ред. И.Т. Фролова. 5-е изд. – М.:Политиздат. 1987. – 590 с.
8. Резанова Надія, Шевчук Юлія Лізинг в Україні //Лізіг в Україні – 2007. - №4
9. Онищук Я.В. Розвиток лізингу в Україні / Фінанси України. - №7, 2005
10. Внукова Н.М. Оцінка можливостей розвитку фінансового лізингу в Україні / Актуальні проблеми економіки. - №9, 2005
11. Онищук Я.В. Розвиток лізингу в Україні // Фінанси в Україні. – 2005. - №7. – С.106-113.
12. Лаврінченко Л.І., Хомин П.Я. Звітність сільськогосподарських підприємств труба удосконалити //Облік і фінанси АПК. - 2006. -№4. - С. 108-111.

ФОРМУВАННЯ КАДРОВОГО ПОТЕНЦІАЛУ В ОРГАНАХ МІСЦЕВОГО САМОВРЯДУВАННЯ

А.В. Давиденко, ст. гр. АДМ-12М
Кіровоградський національний технічний університет

Постановка проблеми та її актуальність. Проблема формування кадрового резерву в Україні є однією з компонентів формування кадрової служби в цілому. Вона бере початок з адміністративної реформи. Ця тема не є достатньо дослідженою через те, що актуальності вона набула у 90-х роках. 19 грудня 1994 р. вийшла Постанова Кабінету Міністрів щодо Положення «Про формування кадрового резерву для державної служби». Однак 28 лютого 2001 р. Постановою Кабінету Міністрів «Про затвердження Положення про формування кадрового резерву для державної служби» було спростовано попереднє Положення. У цьому зв'язку важливою умовою є необхідність реформування державної служби.

Від кадрів державних службовців, їх професійної і ділової компетентності, нового мислення й умінь працювати в сучасних умовах, залежить прийняття продуманих, обґрунтованих рішень і здатність реалізовувати їх на практиці. Протягом багатьох років до вирішення кадрових питань підходили однобічно, а саме - в кожному працівникові бачили насамперед слухняного виконавця, який реалізує вказівки керівника. Сьогодні характер діяльності поступово змінюється і згодом державний службовець повинен стати провідником інтересів громадян.

Професійна спроможність посадовців місцевого самоврядування не є достатньою, а формування кадрового потенціалу, персоналу органів має проблеми, які безпосередньо впливають, у кінцевому рахунку, на професіоналізм цієї категорії службовців.

Проблеми професіоналізації органів місцевого самоврядування пов'язані із системними проблемами, які притаманні місцевому самоврядуванню.

Серед таких системних проблем:

- відсутність вичерпного переліку управлінських функцій органів місцевого самоврядування і відповідно чіткого розподілу влади між державними органами й органами місцевого самоврядування;

- неоптимальна кількість територіальних громад в контексті їх самостійності при вирішенні соціальних питань і складності узгоджувальних механізмів;

- незбалансованість фінансових механізмів забезпечення функціонування місцевої громади з урахуванням відношень між державним (центральним) і місцевими бюджетами.

Існує і цілий ряд внутрішніх проблем, які можна вважати наслідками названих вище системних.

Аналіз останніх досліджень і публікацій. Проблеми формування кадрового потенціалу вивчали такі вітчизняні та зарубіжні науковці, як Е.А. Борисова, Л.С. Головова, Н.В. Даций, А.Н. Заречнев, Н.С. Краснокутська, Я.В. Кудря, С.Г. Турчина, Г.Г. Меликян, Р.П. Колосова та ін. Проте у більшості досліджень недостатньо уваги приділяється оцінці особистісно-психологічних характеристик працівників, адже без всебічного та глибокого вивчення індивідуальних особливостей та психології людей не можливо по-справжньому зрозуміти та визначити їх природні таланти, здібності, бачити перспективу праці з ними, вірити у невичерпність використання їх потенціалу.

Мета статті. Метою дослідження є розробка теоретичних, методологічних положень і рекомендацій щодо формування кадрового потенціалу в органах місцевого самоврядування.

Виклад основного матеріалу статті. Кадровий потенціал працівника не є постійною величиною. Він безупинно змінюється. Працездатність людини і творчі здібності, що нагромаджуються в процесі трудової діяльності працівника, підвищуються в міру розвитку й

удосконалення знань і навичок, зміцнення здоров'я, поліпшення умов праці і життєдіяльності. Але водночас вони можуть і погіршуватись, якщо, зокрема, погіршується стан здоров'я працівника, режим праці тощо.

Обов'язковою складовою формування кадрового потенціалу є постійне навчання, спеціальна підготовка кадрів управління і безперервне озброєння науковими (теоретичними та практичними) знаннями на всіх етапах просування по ієрархічних сходинках.

Дослідження проблеми формування кадрового потенціалу показує, що вагомим аспектом є врахування чинників, що комплексно впливають на його рівень та проявляються через кількісно-якісні показники.

До кількісних належать такі показники:

- чисельність працівників;
- професійно-кваліфікаційний склад кадрів;
- статевий і віковий склад;
- середній вік працівників;
- стаж роботи на підприємстві в цілому й на певній посаді зокрема;
- рівень ротатції (руху) кадрів;
- укомплектованість підприємства кадрами (рівень заміщення посад).

До якісних показників належать:

- індивідуально-кваліфікаційний потенціал кожного працівника;
- індивідуальні професійні характеристики;
- соціально-психологічні й організаційні параметри групової динаміки (групова згуртованість, соціально-психологічний клімат, організаційна культура та цінності підприємства)[1].

Н.С. Краснокутська під індивідуально-кваліфікаційним потенціалом працівника розуміє його професійні характеристики, які визначаються відповідно до кваліфікаційних довідників посад керівників, фахівців, службовців і робітників. Вона виділяє чотири рівні освоєння професійних знань, що впливають на рівень індивідуально-кваліфікаційного потенціалу працівника[2]:

1. Працівник має загальне уявлення про предмет праці та професійні обов'язки;
2. Працівник знає основи тієї чи іншої професійної діяльності та розуміє галузь застосування цих знань;
3. Працівник має необхідні знання та вміє застосовувати їх на практиці;
4. Працівник має необхідні знання, вміє застосовувати їх на практиці та передавати ці знання іншим (уміє консультувати).

До індивідуальних професійних характеристик працівника відносяться:

1. конкурентоспроможність працівника
2. рівень розвитку його здібностей, які використовуються в його професійній діяльності.

Цей показник характеризує, якою мірою фізіологічні, професійно-кваліфікаційні та соціальні характеристики конкретного працівника відповідають вимогам до даної категорії працівників на ринку праці й відображають кон'юнктуру попиту та пропозиції на робочу силу певної якості;

3. професійний досвід, що нагромаджується протягом багатьох років;

4. соціально-психологічні властивості особистості, що мають безпосередній стосунок до професійної діяльності (контактність, самоконтроль, систематичність мислення, ініціативність, здатність до навчання й розвитку, організаторські здібності та виконавські якості).

Кадровий потенціал характеризується мінливістю (нестабільністю), що закономірно пов'язана з його активністю як відповідною реакцією на зміну умов зовнішнього середовища (макроекономічних, політичних, соціальних, демографічних, правових, ринкових тощо).

Зміна величини кадрового потенціалу відбувається за рахунок:

- руху кадрів (звільнення, додаткового прийому працівників);
- зміни кваліфікації як через її підвищення, так і через зниження (старіння знань, втрата вмінь);

- зміни (підвищення або зниження) мотивації працівників;
- створення умов, що сприяють прояву індивідуально-кваліфікаційного потенціалу і професійних характеристик працівника;

- виникнення конфліктних ситуацій у колективі [3].

В системі місцевого самоврядування повну вищу освіту має лише 61,5% посадовців, а серед спеціалістів нижчої категорії, яких майже третина, цей показник складає 41%. За відсутності вертикалі управління, коли кожний орган місцевого самоврядування є окремим, самостійним органом відповідальності за прийняття рішення найчастіше покладається саме на цю категорію осіб, які безпосередньо контактують з клієнтом, споживачем послуги[4].

Професіоналізація в реалізації процесу професійного навчання службовців, їх фундаментальної підготовки як дипломованих фахівців передбачає, зокрема:

- впровадження принципів державної політики, орієнтованої на забезпечення постійного зростання долі службовців з професійною освітою у галузі державного управління та безперервного практичного навчання протягом періоду перебування на службі;

- цільову підготовку висококваліфікованих фахівців державного управління відповідно до прогнозованої потреби;

- постійна актуалізація змісту і оновлення державних стандартів професійного навчання, що відповідає перспективам розвитку державного управління, держави і суспільства в цілому, зокрема в контексті Болонського процесу;

- збільшення обсягів державного замовлення на професійне навчання службовців з урахуванням спеціалізації форм навчання[5].

Професіоналізм службовця не можна досягти не реформуючи інструментарій його досягнення. Певною мірою це залежить від багатоманітності, мобільності і конкурентоспроможності суб'єктів, залучених до формування професійної спроможності адміністрацій всіх рівнів.

В Україні за роки незалежності склалася певна система підготовки, перепідготовки і підвищення кваліфікації державних службовців та посадових осіб місцевого самоврядування. Проте вона неповною мірою відповідає викликам сучасності і має ряд істотних вад:

По-перше, вона за своєю технологією організації орієнтована, в основному, на академічну форму підготовки службовців;

по-друге, стандарти цієї системи не врегульовують підвищення кваліфікації;

по-третє, інфраструктура закладів, які спрямовані на підвищення кваліфікації не має інституціалізованої консолідуючої основи[6].

Виправити ситуацію може запровадження цілої низки системних заходів, зокрема з удосконалення законодавства у сфері регулювання місцевого самоврядування в напрямі підвищення відповідальності, престижу служби в органах місцевого самоврядування.

Основні напрямки реформування проходження служби в органах місцевого самоврядування:

1. Створення системи об'єктивної оцінки діяльності службовців. Серед основних критеріїв оцінки мають бути продуктивність, ефективність, якість і своєчасність роботи. Обов'язкове здійснення системного контролю за проходженням служби.

2. З метою формування дієвого резерву та заповнення вакантних посад слід запровадити у загальнонаціональному масштабі систематичне інформування громадськості про потребу у кадрах. Важливо забезпечити доступ громадян та їх об'єднань до всіх загальних нормативних та інструктивних матеріалів, що визначають діяльність цих органів.

3. Удосконалення адміністративної культури державних службовців та посадових осіб місцевого самоврядування, посилення суспільної довіри до них. Мають бути утверджені нові

підходи до організації діяльності службовців, зокрема у взаємодії з громадянами, насамперед у принциповій зміні характеру цієї взаємодії. Необхідно встановити стандарти якості роботи службовців та їх поведінки по відношенню до громадян. На сьогодні головною рисою діяльності державних службовців та посадових осіб місцевого самоврядування повинен стати пріоритет прав та інтересів особи.

4. Слід продовжити реформування системи оплати праці посадових осіб місцевого самоврядування, забезпечити конкурентноздатність цієї форми управлінської діяльності на ринку праці [7].

Висновок. Таким чином, формування кадрового потенціалу в органах місцевого самоврядування являє собою надзвичайно важливе і складне завдання. Вирішення цієї проблеми полягає у розробці норм та критеріїв порівняння найкращого співвідношення працівників у колективах за їх освітнім рівнем, віковими показниками, терміном проходження державної служби.

Вдосконалення спеціалістом особистого способу службової діяльності повинно надавати йому можливість просування за рівнями посад, тобто повинна бути перспектива професійної кар'єри. Вузловим механізмом кар'єрного руху є “переплетіння” інтересів посадових осіб (задоволення потреб в життєдіяльності, соціальному визнанні, самореалізації) і організації (ефективне вирішення службових функцій і завдань). Тобто під поняттям кар'єри можна розуміти не тільки досягнення більш високого посадового статусу, можливість отримання вищої оплати праці, це також і забезпечення можливостей самореалізації в сфері держуправління, отримання більш змістовної і адекватної професійним інтересам роботи і формування структури неформальних відносин в органах місцевого самоврядування.

Список літератури

1. Егоршин А.П. Управление персоналом. – 2-е изд. – Н. Новгород: НИМБ, 1999. – 624 с., вкл.
2. Краснокутська Н.В. Інноваційний менеджмент: Навч. посібник. – К.: КНЕУ, 2003. – 504 с.
3. Йохна М.А., Стадник В.В. Економіка і організація інноваційної діяльності. – К.: «Академія», 2005.
4. Колот А.М. Мотивація, стимулювання й оцінка персоналу: Навч. посібник. – К.: КНЕУ, 1998. – 224 с.
5. Комарова О.В. Мотивація праці і підвищення ефективності роботи. – М.: Економіка, 2002. – 364 с.
6. Кендихов О. Мотивація творчої інтелектуальної праці: дослідження основних підходів. // Економіка України №3, 2005. – с.49-56
7. Сулима М. Соціально-економічна спрямованість мотивації праці. // Демографія, економіка праці та соціальна політика: Збірник наукових праць. – Вип. 7. – Кіровоград: КДТУ, 1999. – 264 с.

ВИКОРИСТАННЯ ЛІЗИНГУ ДЛЯ ЗАБЕЗПЕЧЕННЯ ТЕХНІЧНОГО РОЗВИТКУ ПІДПРИЄМСТВА ДОРОЖНЬОЇ ГАЛУЗІ

**К.Е. Грановська, ст. гр. АДМ-12(М),
О.В. Сторожук, доц., канд. екон. наук**
Кіровоградський національний технічний університет

Ринкові умови господарювання вимагають від підприємств дорожньої галузі підвищення конкурентоспроможності для забезпечення ширшого ринку збуту і збільшення грошових надходжень.

Одним з факторів забезпечення конкурентоспроможності підприємств дорожньої галузі є загальний рівень техніки і технологій. Взагалі, технічний розвиток як об'єкт організаційно-економічного управління охоплює різноманітні форми, які мають відображати відповідні стадії процесу розвитку виробничого потенціалу і забезпечувати просте та розширене відтворення основних фондів підприємства. Із сукупності форм технічного розвитку доцільно виокремлювати такі, що характеризують, з одного боку, підтримування техніко-технологічної бази підприємства, а з іншого – її безпосередній розвиток через удосконалення й нарощування виробництва.

Сьогодні підприємства дорожньої галузі України мають застарілу техніку та механізми, у близько 80% яких амортизаційний термін використання понад 10 років. Водночас, лише за умов технічного переоснащення галузь має перспективи розвитку.

Усе викладене вище підтверджує актуальність дослідження питань забезпечення технічного розвитку підприємств дорожньої галузі.

Слід зазначити, що питанням, пов'язаним із дослідженням різних аспектів діяльності підприємств дорожньої галузі присвячено багато наукових праць. Зокрема, їх досліджували такі вчені, як М.М. Бурмака [1], В.О. Василенко [2], В.О. Галушко [3], О.П. Канін [5], Т.І. Ткаченко [2].

Метою написання даної статті є дослідження можливостей використання лізингу для забезпечення технічного розвитку підприємства дорожньої галузі.

У сучасній літературі має місце визначення лізингу, як виду підприємницької діяльності, яка спрямована на інвестування власних чи запозичених фінансових коштів і полягає у наданні лізингоодержувачу у користування на визначений строк власного майна за умови сплати лізингоодержувачем періодичних лізингових платежів [7]; як організаційно-економічного інструменту відтворення основного капіталу, тобто системи функцій, методів, способів і процесів залучення грошових коштів шляхом надання власного майна в тимчасове платне користування [4]; як виду інвестиційної діяльності щодо придбання майна і передачі його на підставі договору лізингу фізичним та юридичним особам за визначену плату, на певний строк і на певних умовах [6].

Реальністю є те, що реалізація договору фінансового лізингу представляє собою інвестиційну процедуру, у результаті якої грошові кошти перетворюються в основні засоби виробництва. Лізинг є механізмом, при якому кошти підприємства спрямовуються на право користування активом, а не набуття права його власності. В умовах, коли основні фонди навіть при максимальній модернізації не витримують поставлених вимог, оскільки зношені фізично і морально, їх ремонт є економічно недоцільним, а коштів на придбання нової техніки у підприємства немає, лізинг – практично єдиний реальний інструмент технічного розвитку дорожнього підприємства.

Інвестиційний процес можливий при наявності достатньої кількості джерел, із яких можна інвестувати. Основними джерелами інвестування лізингу можуть бути власні кошти дорожнього підприємства і позичені (банківські кредити, бюджетні кошти).

Важливим моментом реалізації лізингового механізму, враховуючи процес інвестування, є аналіз рівня ризику, що має місце при лізингу. Лізинговий механізм, сам по собі, характеризується низьким ступенем ризику. Це пов'язано з тим, що перед оформленням лізингової угоди, лізингова компанія обов'язково перевіряє фінансовий стан дорожнього підприємства – потенційного лізингоодержувача, тим самим зменшуючи для себе ризик майбутніх неплатежів. З іншого боку, у разі несплати лізингових платежів, лізингова компанія має право забрати у дорожнього підприємства об'єкт лізингової угоди, так як саме він виступає гарантією при здійсненні фінансування.

Водночас, оскільки лізинг має інвестиційну ознаку, а інвестиційна діяльність завжди здійснюється в умовах невизначеності, то фактор ризику при інвестуванні є суттєвим. Так, наприклад, на момент прийняття у користування активом ніколи не можна точно передбачити економічний ефект цієї операції. Тому рішення нерідко приймається на основі

інтуїції. Однак прийняття рішень інвестиційного характеру можуть здійснюватись на основі використання різноманітних формалізованих і неформалізованих методів. Ступінь їх поєднання визначається різними обставинами, в тому числі й умінням менеджера вдало застосувати той чи інший метод в залежності від господарської ситуації. У вітчизняній і зарубіжній практиці існує ряд формалізованих методів, за допомогою яких можна здійснити розрахунки та, відповідно, прийняти рішення щодо конкретного інвестиційного проекту. Однак, варто наголосити, що універсального метода, на жаль не існує. Проте маючи деякі оцінки, отримані за допомогою формалізованих методів, нехай навіть певною мірою умовні, легше прийняти остаточне рішення.

Перед здійсненням інвестицій у лізинговий проект, необхідно: визначити максимально можливий обсяг втрат по лізинговим ризикам, співставити можливі втрати з обсягом інвестицій і розрахувати коефіцієнт ризику по цьому проекту.

З вище наведеного можна зробити висновок, що інвестиційна ознака дійсно має місце при лізинговому механізмі і в деяких випадках вона є домінуючою. Але вона не є самостійною, тобто незалежною від зовнішнього середовища. Навпаки, інвестиційна ознака, як і самі інвестиції, напряму залежать від економічної, політичної, соціальної та інших політик. Важливою особливістю методів управління ризиком лізингового проекту є застосування можливості зіставлення різних варіантів інвестиційного розвитку, що відрізняються за тривалістю, формою інвестування, розміром необхідних інвестицій та строками їх здійснення.

Список літератури

1. Бурмака М.М. Оцінка кризового стану дорожнього підприємства / М.М. Бурмака, І.В. Литвиненко // Економіка транспортного комплексу. – 2008. – № 12. – С.134 – 140.
2. Василенко В.О., Ткаченко Т.І. Виробничий (операційний) менеджмент: навчальний посібник. Вид. 2-ге, виправл. і доп./ За редакцією В.О. Василенка. – Київ: Центр навчальної літератури, 2005. – 532 с.
3. Галушко В.О. Проблеми та перспективи розвитку дорожньої галузі / В.О. Галушко // Дорожня галузь України. – 2011. – № 2. – С. 12-15.
4. Дингас А.В., Абдулов Н.М. Методи оцінки ефективності лізингових угод в дорожньому господарстві // Автомобільні дороги і мости. – 2004. – № 1. – С. 103-133.
5. Канін О.П. Автоматизація процесів проектування організації виконання дорожніх робіт. / О.П. Канін, М.М. Лихоступ // Автошляховик України – 2008. – № 6 (206). – С.37-38.
6. Отливанська Г.А. Фінансовий лізинг як ресурс оновлення основних фондів (на прикладі оператора зв'язку): дис. канд. екон. наук: Одес. нац. Акад. зв'язку ім. О.С. Попова. – Одеса, 2003.
7. Усенко Я.Б. Суть, об'єкти і суб'єкти лізингу // Бюлетень «Про приватизацію». – 2003. – № 2. – С. 62–64.

УДОСКОНАЛЕННЯ МЕТОДІВ УПРАВЛІННЯ ФЕРМЕРСЬКИМ ГОСПОДАРСТВОМ

А.С. Цьома, ст. гр. АДМ-12(М),
О.В. Сторожук, доц., канд. екон. наук
Кіровоградський національний технічний університет

В сучасних складних соціально-економічних умовах фермерські господарства відіграють важливу роль у забезпеченні зайнятості, а відповідно і належного рівня добробуту сільського населення. Проблеми ефективного функціонування та розвитку фермерських

господарств не нові. Їх вивчали такі науковці, як Акчуріна Ю.М., Ільчук М.М., Борщевський П.П., Данилишин Б.М., Дорогунцов С.І., Фащевський М.І., Чернюк Л.Г. Однак практично немає досліджень розвитку цих господарств в умовах Кіровоградської області в сучасних умовах становлення ринкових відносин. *Актуальність* та недостатня вивченість даної проблеми визначили вибір теми дослідження.

Фермерські господарства як специфічні форми аграрного виробництва виконують ряд важливих соціальних та економічних функцій. До основних соціальних функцій ОСГ належать: формування господарського бережливого ставлення до землі, природи; виховання любові до сільськогосподарської праці; трудове виховання та професійна орієнтація молоді; формування професійних якостей сучасного підприємця (ініціативність, діловитість, самостійність, навички економічного і дбайливого ведення господарства); залучення безробітного населення до трудової діяльності.

Серед провідних економічних функцій фермерських господарств слід виділити такі: за рахунок значної продуктивності праці отримання більшої кількості продукції з одиниці площі або голови продуктивної худоби; підвищення якості земельних ділянок; можливість повного використання в інтересах суспільства трудових ресурсів, не зайнятих у суспільному виробництві; вироблення продукції, яку неможливо за існуючими технологіями виготовляти в умовах великого виробництва.

Агропромисловий комплекс традиційно відіграє важливу роль в Кіровоградській області. Одним із результатів аграрної реформи є зростання значення господарств населення, їх становище як лідера за обсягами сільськогосподарського виробництва серед усіх категорій господарств. Орієнтація аграрних перетворень на розвиток особистого сектора і дрібного виробництва зумовили зростання частки населення у виробництві сільськогосподарської продукції по Україні з 27,5% у 1990 р. до 55% у 2010 р. [4].

Незважаючи на те, що в області з року в рік зростає кількість фермерських господарств, збільшуються земельні площі у їх користуванні, за весь період своєї діяльності фермерські господарства так і не набули суттєвого впливу на аграрний сектор економіки області. В 2010 р. ними було вироблено валової продукції сільського господарства у розмірі 8,5% від обсягу валової продукції, виробленої діючими господарюючими суб'єктами у сільському господарстві. На частку домогосподарств Кіровоградської області (як, і всієї України) припадає майже половина обсягів аграрного виробництва. Вони створюють можливість використовувати внутрішні резерви сім'ї для збільшення виробництва без будь-яких істотних інвестицій держави і без залучення додаткових трудових ресурсів. У сучасних умовах наймасовішими і найжиттєздатнішими виробниками сільгосппродукції в країні є господарства населення, включаючи дачні ділянки, кооперативні сади і городи.

За існуючих умов господарювання фермерські господарства є роботодавцями не лише для членів свого господарства, а й для інших груп працездатного населення. Питома вага чисельності працівників фермерського господарства із року в рік зростає і складає по відношенню до загальної чисельності працівників сільського господарства в 2011 р. – майже 20%, тоді як в 2000 р. – це було тільки 8%. Майже третину працюючих у фермерських господарствах складають жінки. На роботах у фермерських господарствах було зайнято близько 50% найманих працівників. У сільському господарстві фермери, не тільки використовують найману працю, а як правило, беруть самі участь у безпосередньому процесі виробництва, тобто виступають не лише у ролі менеджерів.

Технічне забезпечення фермерських господарств за період з 2000 р. по 2011 р. покращилась. Водночас, технічна забезпеченість фермерських господарств залишається низькою. Так, у 2011 р. на п'ять фермерських господарств припадав лише один комбайн.

Недостатній рівень сільськогосподарських знань і вмінь фермерів не дозволяє їм отримувати високі врожаї сільськогосподарських культур, значного поширення набули втрати продукції внаслідок хвороб рослин і тварин, розповсюдження шкідників.

Запровадження сучасних технологій виробництва сільськогосподарської продукції,

адапованих до умов розвитку особистих селянських господарств, не може відбуватися з використанням адміністративних методів. Єдиний спосіб поширення нових знань у практиці діяльності цих господарств – це створення в кожному сільському населеному пункті служб сільськогосподарського консультування чи дорадництва. Ініціатива повинна виходити від місцевих рад. Прикладом може бути молочне тваринництво, яке в останні роки набуло широкого розвитку в особистих селянських та фермерських господарствах Кіровоградської області. Цьому посприяло в першу чергу створення на засадах кооперування в багатьох селах молокоприймальних та молокозберігаючих пунктів.

Серед напрямів раціоналізації розвитку фермерських господарств, наш погляд, необхідно виокремити такі: полегшення праці; збільшення доходів; екологізація діяльності.

Одним із шляхів підвищення ефективності функціонування фермерських господарств у ринкових умовах є створення ними обслуговуючого кооперативу. Створення фермерами такого роду об'єднання, забезпечить їм формування великих партій сільськогосподарської продукції, що позитивно вплине на підвищення рівня закупівельних цін, краще використання техніки через оптимальний її розподіл та отримання додаткового прибутку при наданні кооперативом послуг іншим суб'єктам господарювання. Кооператив зможе закуповувати нову техніку в кредит, або лізинг.

Основною метою кооперування є підвищення ефективності діяльності сільськогосподарських виробників шляхом об'єднання ресурсів та ефективного розподілу між ними. Кооперація фермерських господарств є невід'ємною складовою ринкової економіки. Вона забезпечує фермерам більш ефективне функціонування в несприятливих економічних умовах.

Очевидно, що в менших за чисельністю жителів селах можливості організації багатопрофільного сільського кооперативу обмежені, а у великих, навпаки, сприятливіші. При цьому аграрні та агропромислові підприємства, а також особисті селянські господарства можуть об'єднуватися на таких кооперативних рівнях: первинному (сільському), районному рівні, обласному, міжобласному, національному.

Фермерські та особисті селянські господарства є найпоширенішою формою господарювання в сільському господарстві Кіровоградської області. Регулювання їхньої діяльності повинно спрямовуватися не тільки на полегшення праці, а й на збільшення доходів сільських жителів. Праця у фермерських господарствах має виражений сезонний характер. У зв'язку з цим надзвичайної актуальності набула проблема диверсифікації діяльності фермерських та особистих селянських господарств.

Одним із найбільш дієвих способів підвищення обсягів виробництва в сільському господарстві є надання фінансової допомоги сільськогосподарським виробникам. Сприятлива фінансова державна політика щодо розвитку фермерських господарств зможе забезпечити вирішення не тільки продовольчої проблеми, а й значну частину соціальних проблем. Так, інтенсивний розвиток фермерських господарств дасть змогу частково послабити гостру проблему зайнятості населення, особливо в сільській місцевості.

Фінансова допомога повинна здійснюватися перш за все в напрямках, що відповідають державним програмам і визначеним нею пріоритетам. На нашу думку, до комплексу фінансової підтримки сільськогосподарського виробництва та фермерських господарств зокрема слід віднести частину заходів, що впливають на ціну сільськогосподарської продукції, догування її кількості та якості.

Ефективною є програма фінансової підтримки підприємств агропромислового комплексу через механізм здешевлення кредитів комерційних банків. Основна маса коштів повинна йти конкретно на дотацію ціни сільгоспвиробника протягом кількох років – на м'ясо, молоко, зернові культури, цукрові буряки, льон та інші стратегічно важливі для продовольчого ринку культури. Саме тоді сільськогосподарська продукція стане вигідною для виробництва, стабілізується внутрішній ринок.

Таким чином, створення служб сільськогосподарського консультування чи дорадництва, кооперування фермерів, застосування прогресивних технологій виробництва сільськогосподарської продукції, удосконалення фінансового забезпечення фермерських господарств дасть можливість забезпечити ефективний розвиток фермерських господарств на перспективу.

Список літератури

1. Акчуріна Ю.М. Формування організаційно-правових форм господарювання в аграрному секторі економіки // Економіка та держава. Міжнародний науково-практичний журнал. – 2005. – № 12. – С. 52-55.
2. Дорогонцов С.І., Чернюк Л.Г., Боршевський П.П., Данилишин Б.М., Фашевський М.І. Соціально-економічні системи продуктивних сил регіонів України. К.: Нічлава, 2002. – 690 с.
3. Личук М.М. Перспективи розвитку фермерства в Україні / М. М. Личук, Р.П. Любар // Аграрна наука і освіта. – 2006. – Т. 7, № 5-6. – С. 117-121.
4. Статистичний щорічник України за 2011 рік. – К.: Вид-во „Консультант”, 2012. – 560 с.
5. Статистичний щорічник Кіровоградської області України за 2010 рік. – К.: Вид-во ТОВ „Поліграф-Сервіс”, 2011. – 506 с.
6. <http://ukrstat.gov.ua>.

ЕВОЛЮЦІЯ НОСІВ ІНФОРМАЦІЇ

Є.В. Литвиненко, ст. гр. ДІ 11, В.А. Барабаш, викл.
Кіровоградський національний технічний університет

Інформація – одне з фундаментальних понять науки, таких як матерія та енергія. Слово «інформація» походить від латинського слова *informare* – зображувати, роз'яснити, викладати що-небудь, складати поняття про будь-що, і від російського слова *інформувати* – давати відомості, про будь-що інформувати. Інформації «взагалі» не існує.

Носії інформації (*data medium*) – матеріальний об'єкт або середовище, призначений для зберігання даних. Останнім часом носіями інформації називають переважно пристрої, призначені для зберігання файлів даних у комп'ютерних системах, відрізняючи їх від пристроїв для введення-виведення інформації та пристроїв для обробки інформації.

Із давніх часів наші предки використовували різноманітні носії, на яких можна було б залишити відбиток: пальмове листя, бамбук, папірус, кістки та шкіру тварин, кору дерев, камінь.

Використовували як матеріал для документів глину. З глини виготовляли дощечки, або таблетки, на них наносилися дерев'яним різцем заглиблені письмові знаки, потім дощечки обпалювалися й могли зберігатися протягом тисячоліть – такими були готові документи.

В Месопотамії відігравали роль носіїв глиняні таблички, у Давньому Єгипті – папірус, у середньовічній Європі – пергамент, а згодом – книжки, у Афінах – дерев'яні дощечки і кам'яні брили.

Спочатку для міжплеменних обмінів інформацією давні народності в якості прадокументів застосовували виготовлені з глини жетони з зображеннями предметів чи тварин. Перед відправкою ці жетони, із метою уникнення підрбок, укладались у глиняний «пакет» (конверт), який запечатувався таким же самим відбитком зображення чи печаткою власника товару. Цей спосіб підтверджений археологічними знахідками в Азії, що датуються XI тис. до н.е.

Із часом, у зв'язку зі зростанням обсягів торгівлі залишилися тільки «пакети» вже без жетонів, але із зображенням знаків речей, що пересилаються. Дещо пізніше замість «пакетів» почали застосовувати глиняні таблички з тими ж знаками.

Як вдала інновація, глиняні таблички пройшли у своєму розвитку цілий ряд етапів удосконалення і стали оптимальним засобом вирішення свого основного завдання – збереження та передавання інформації у часі та просторі.

Генезис документальної форми фіксації інформації припадає на V-VI тис. до н.е. й пов'язується з потребами економічного життя народжуваної в ті часи держави – Шумеру. Ці прадокументи мали вигляд глиняних бірок зі знаками, що позначали предмети та їх кількість. Ставши основним джерелом інформації, глиняні таблички почали різнитися за змістом та діловим призначенням. З'явилися «канонічна табличка», «священна табличка», «правильна табличка».

Ще сорок століть тому уже в III ст. до н.е., використовували серцевину болотної рослини, яка була схожа на очерет, – папірус. Папірус від єгипетського «ра-р-іуз», що означає – «рослина річки».

Сама рослина, як носій біологічної інформації, у ході такої переробки перетворювалася на матеріал, який служив основою для документів: зі стволу видаляли поверхову оболонку (кору), серцевину розрізали по довжині на тонкі смужки, які розміщували рядами на мокрій дощці; на перший шар папірусу накладали другий шар в перпендикулярному напрямку, після чого його пресували. Видавлений сік із рослини застосовувався як клей, який скріплював окремі смужки. Потім за допомогою луцильника зі слонової кістки або з раковини видаляли на ньому нерівності і просушували на сонці. Потім листи проклеювали особливим клеєм. Проклеєний таким клеєм папірус не ламався і добре полірувався раковиною або слоновою кісткою. Полірували папірус лише з лицьового боку, на якому писали, інший бік залишався неполірованим. Отримували своєрідний «папір» кольором сирого піску. Окремі листи склеювали в одну стрічку, яку змотували у свиток. Звичайна довжина папірусного свитку рівнялася 6 м при ширині від 15 до 30 см. Писали на ньому каламом. Папірус мав форму листа, а також у вигляді сувою.

Дерево також з давніх пір служило матеріалом для письма. На дерев'яних дощечках писали на Дальньому Заході і застосовували для письма і бамбук, з якого робили тоненькі дощечки і потім скріплювали їх шнурами – так з'явився кодекс. Тобто даний носій мав форму табличок, листа, а також кодексу. Кора деревини також слугувала для письма у багатьох народів. На корі берези – бересті писали в Київській Русі. Переплети виготовлялися з дерев'яних дощок, які обтягували шкірою або парчею, візерунчастим бархатом, атласом та іншими тканинами. Для збереження переплету і для прикрашення поверх шкіри прикріплювали металеві бляхи. Берестяні грамоти вперше знайдені А. В. Арциховским при розкопках в Новгороді.

Кору дерев застосовували для письма в Індії. Народ майя вмів виготовляти матеріал для письма із лубу фікуса. Тоненько нарізані листи покривалися потім білою фарбою і на них наносились письмові знаки різними фарбами. В Індії збереглися книги, повністю написані на пальмових листках – матеріальна основа є листки.

У Греції застосовувався ще один вид носія інформації – це були воскові дощечки. Для записів перехідного значення античність створила спеціальні таблички, які виготовлялися з дерева або слонової кістки – така була матеріальна основа документів, а сам носій як згадувалося вище носив назву воскових табличок. Притримувалися правила, згідно якого не можна робити таблички, із яких одна була б із самшиту, а інша із бука, і не можна застосовувати разом з самшитом інші сорти дерева, якщо вони більш дорогі, ніж самшит, тобто добрий горіх, бразильське дерево і кипарис. Матеріалом служили дерев'яні дощечки, покриті шаром воску, на якому мідною паличкою можна було видавлювати лінії та літери. Паличка була загострена з одного боку, а з іншого мала форму лопатки, якою

загладжували написане; називалася ця паличка «стиль». Міцним матеріалом була шкіра тварин. На оленячій шкірі писали також народи майя в перших століттях н.е.

Греки вперше застосовували пергамент, який вичинявся із шкіри тварин. Він був більш міцним, ніж папірус, хоча й більш дорогим. Матеріалом стала особливим чином вичинена шкіра телят або козенят. Було підраховано, що на виготовлення однієї книги з пергаменту, потрібні були шкіри цілого стада тварин. Отже матеріальною основою була шкіра, а відповідно носій мав назву пергаменту.

Проте найпоширенішим природним носієм залишається папір – багатокомпонентний матеріал, який містить переважно спеціально відібрані дрібні рослинні волокна, тісно переплетені між собою, зв'язані силами зчеплення різноманітного виду і які формують тонкий лист.

До кінця XVIII ст. папір виготовляли з бавовно-паперового ганчір'я ручним способом

Також є плівкові носії, які в свою чергу мають різну матеріальну основу. Так, кіноплівки, що являють собою багатошарові полімерні плівкові системи. Чорно-білі кіноплівки складаються з полімерної основи і желатинового прошарку, у якому дисперговані кристали солей світлочутливого срібла. Кольорові кіноплівки складаються з основи, підшару, емульсійних квіткодільень і захисних прошарків.

Матеріалом для виготовлення грамплатівок служить пластмаса, що включає три групи компонентів: зв'язувальна речовина, наповнювачі, спеціальні добавки.

У складі пластичної маси звичайних платівок наявна велика кількість наповнювача (маршалі та і шиферного сланцю), що робить платівку твердою і придатною для відтворення. Проте збільшення кількості наповнювача і відсутність у масі достатньої кількості зв'язувальної речовини робило платівки такими, що б'ються. Для зберігання міцності були збільшені товщина, а отже, і маса платівок. Для виготовлення звичайних платівок заводами використовувався рецепт пластмасист.

Перфострічка – носій інформації у вигляді стрічки з цупкого паперу, на яку інформація записується за допомогою перфорації отворів на перфораторі, а зчитування інформації проводиться за допомогою фотоелементів.

Перфострічки разом із перфокартами широко використовувалися в комп'ютерних системах у 40-80-х рр. У наш час майже повністю витіснені магнітними, лазерними і електронними носіями інформації.

Перфокарта – носій інформації, призначений для використання в ранніх (до початку 1980-х років) системах автоматизованої обробки даних. Виготовлялась з цупкого паперу, мала товщину біля 0.18 мм, ширину 82.5 мм, довжину 187.3 мм (відповідно 0.007, 3¼, 7⅞ дюйма).

Інформація кодувалась просічками (перфопрацією) в певних позиціях карти.

Мікрофіша (МФШ) – плоска мікроформа з розташуванням мікрображень у формі сітки. МФШ являє собою відрізок фото-, діазо- або везикулярної плівки стандартного формату 75x125 мм, 105x148 мм, 180x240 мм, на якій у заданій послідовності розташовується мікрображення. Читати МФШ можна на читальному апараті за допомогою діапроектора. МФШ бувають оригіналами (з використанням систем ЕОМ) і копіями документів.

Мікрокарта – це документ, аналогічний мікрофіші, але виготовлений на непрозорій основі (на відрізьку фотографічного або звичайного паперу, а також на металевій основі). Читають МК на читальних апаратах за допомогою епіпроектора (тобто у відбитому світлі). МК мають механічну міцність, схожу з міцністю книг, журналів, фотокопій. Для МК характерні всі переваги мікрофіш. Крім того, у мікрокарті можна використовувати і лицьовий, і зворотний боки, розмістивши на одній стороні пошуковий образ документа, бібліографічний опис, анотацію або реферат документа, а на іншій – мікрображення всього документа.

Магнітна стрічка – носій інформації у виді стрічки з гнучкої і прозорої плівки з феромагнітним покриттям. МС несе звукову або цифрову інформацію, закріплену електромагнітним способом. Використовується в ЕОМ, аудіо- і відеотехніці.

Магнітна стрічка як вид документа з'явилася вперше в 1965 р. (США) і використовувалася переважно як матеріал – носія звуку (голосу і музики).

Магнітна карта (МК) – носій інформації у виді гнучкої пластини з магнітним покриттям.

МК являє собою невелику пластмасову тришарову карту на поліефірній основі товщиною 12 мкм, на яку у вигляді окремих вузьких смуг наносять робочий магнітний шар товщиною 12-17 мкм, що покривається потім захисним шаром з поліефірної плівки товщиною 10-12 мкм. Швидкість запису-читання (2х10 біт/сек) у 30-40 разів перевищує швидкість самих швидкодіючих перфокарточних пристроїв. Наявність захисної плівки охороняє карту від зносу, що забезпечує до 20 тисяч циклів запису і читання. Ємність пам'яті однієї магнітної карти в 10 разів перевищує ємність звичайної перфокарти.

Магнітний диск (МД) – носій інформації у вигляді диска з феромагнітним покриттям для запису. Магнітні диски поділяються на тверді і гнучкі (дискети).

Гнучкий магнітний диск (floppy disk, diskette) широко використовується в ПЕОМ і є змінним носієм інформації або програмного забезпечення. Він зберігається поза комп'ютером і встановлюється в нагромаджувач у міру необхідності. Найчастіше використовується для обміну програмними продуктами і даними.

Крім гнучких існують і тверді магнітні диски, які називаються ще вінчестерами. Вони призначені для постійного збереження інформації, яка використовується при роботі з персональним комп'ютером і встановлюються усередині нього. Вінчестери значно перевершують гнучкі диски. Вони мають кращі характеристики ємності, надійності і швидкості доступу до інформації.

Тому їхнє застосування забезпечує швидкісні характеристики діалогу користувача і реалізованих програм, розширює системні можливості по використанню баз даних, організації багатозадачного режиму роботи, забезпечує ефективну підтримку механізму віртуальної пам'яті.

Оптичний диск – це оптичний (лазерний) носій інформації діаметром 8-12 см (4,5"), товщиною – 1,2 мм.

Об'єктами зберігання на оптичних дисках можуть бути: енциклопедичні, науково-технічні, галузеві довідники і словники, нормативно-довідкові бази даних, аудіовізуальні навчальні посібники, набори навчальних та гральних програм та інші документи.

Аудіо-компакт-диск (КД) – це оптичний диск (діаметром 80, 120, товщиною 1,2 мм) з постійною (яка не стирається) звуковою (музика та інші) інформацією, записаною в двійковому коді. Призначений для відтворення інформації на програвачах компакт-дисків (CD-player). Тривалість відтворення (перешкодозахищеність), компактність, зручність у відтворенні і зберіганні є основними достоїнствами КД.

Процес виготовлення компакт-дисків складається з декількох етапів: підготовка інформації для запису майстер-диск (перший зразок); виготовлення самого майстер-диска; виготовлення матриць (негативів майстер-диска); тиражування (пресування) компакт-дисків.

Відео-компакт-диск (ВД) – диск, на якому в цифровій формі записується текстова, образотворча (іконічна) і звукова інформація, а також програми ЕОМ.

Запис інформації на ВД здійснюється шляхом зміни поверхні або структури носія. ВД представляє собою диск із синтетичного матеріалу, на поверхні якого розташовані спіральні або концентричні доріжки з записом відеофільмів, естрадних програм, графічних зображень і ін.

DVD-диск (Digital Video Disk, Digital Versatile Disk) – різновид нового покоління оптичних дисків, на якому в цифровій формі записується текстова, відео і звукова інформація, а також комп'ютерні дані.

Голограма (грец. holo – весь, повний; graph – запис і грама – письмовий, риса, лінія) – новітній носій об'ємного зображення.

Голограма – документ, що містить зображення, запис і відтворення якого виробляється оптичним способом за допомогою лазерного променя без використання лінз. Голограма створюється за допомогою голографії – методу точного запису, відтворення і перетворення хвильових полів. Він заснований на інтерференції хвиль – явищі, що спостерігається при додаванні поперечних хвиль (світлових, звукових і ін.) або при посиленні хвиль в одних крапках документа й ослабленні в інші в залежності від різниці фаз інтерферуючих хвиль.

Список літератури

1. Україна. Закони. Про інформацію//Голос України.-1992. – 127 с.
2. История книги . – М.: Книга.-1964. – 206 с., ил.
3. Примаков С.Ф. Производство бумаги. М.–1987.
4. Тимофеева Н.В. Сущность и основные черты отражения в неорганической природе//Проблемы отражения. – М.–1969. – С.12

ПРОБЛЕМИ ЗАСТОСУВАННЯ СТАНДАРТІВ В УПРАВЛІНСЬКІЙ ДОКУМЕНТАЦІЇ

М.В. Марченко, ст. гр. ДІ 11, В. А. Барабаш, викл.
Кіровоградський національний технічний університет

Уніфікація управлінських документів нерозривно пов'язана з їх подальшою стандартизацією, тобто перетворенням уніфікованих форм чи уніфікованих систем документації на документи загального користування в межах держави. Такі роботи від проведення досліджень до розробки власне стандартів та їх методичного супроводу мають здійснюватися на основі відповідної державної програми. Узагальнення багаторічного досвіду роботи в цьому напрямі дозволяє сформулювати основні принципи уніфікації і стандартизації управлінських документів:

– досягнення однаковості документів у межах системи і співставність їх окремих елементів;

- зменшення кількості видів документів;
- підвищення інформативності документів;
- системність;
- комплексність;
- стабільність вимог;
- економічна доцільність.

Принцип досягнення однаковості документів у межах системи і співставність їх окремих елементів є одним із найважливіших, принаймні для уніфікації організаційно-розпорядчих і деяких інших управлінських систем документації.

В сучасних організаційних структурах використовуються управлінські документи з різною формою подання інформації, серед яких традиційна, графічна, електронна. Тому цей принцип може бути реалізований за рахунок використання єдиної вихідної схеми (моделі) побудови документів, які входять у систему.

Сучасні комп'ютерні програми дозволяють суміщати традиційні моделі документів і опрацювати їх за допомогою будь-яких технічних засобів, тому за таку вихідну схему сьогодні можна прийняти формуляр-зразок організаційно-розпорядчого документа, включений до Уніфікованої системи організаційно-розпорядчих документів.

Ще одним шляхом досягнення однаковості документів і співставлення їх складових є визначення правил оформлення документа в цілому та окремих його реквізитів. Ці правила також повинні мати мінімальну варіативність. Оскільки організаційно-розпорядчі документи є переважно текстовими, в них слід ширше використовувати типові тексти або окремі типізовані складові, виробити єдину схему їх побудови, звести до мінімуму словниковий запас і максимально спростити граматичні засоби, використовувані при підготовці текстів. Але вивчаючи управлінську документацію ми прослідковуємо багатоваріативність у їх оформленні.

Характерною особливістю організаційно-розпорядчих документів є їх багатофункціональність, що виявляється як при документуванні основних функцій управління, так і в межах певного рівня управління. Тому для забезпечення їх більшої однаковості необхідно встановити єдині вимоги до оформлення документів, незалежно від ієрархічного управління і відомчої специфіки. Основні правила і вимоги до створення, обробки і використання організаційно-розпорядчих документів встановлені Державним стандартом України 4163-2003 „Державна уніфікована система документації. Уніфікована система організаційно-розпорядчої документації. Вимоги до оформлювання документів”.

Організаційно-розпорядча документація складається з багатьох видів і різновидів документів, що функціонують у традиційному діловодстві всіх установ, підприємств і організацій і є об'єктом постійного вдосконалення й раціоналізації.

Стрімке зростання обсягу управлінських документів обумовлене, з одного боку, ієрархічною субординацією, а з іншого – необхідністю документування нових напрямків діяльності нормативних і методичних документів з документаційного забезпечення менеджменту.

У комп'ютеризованому менеджменті документ сам по собі все ж не є інструментом управління: набагато більшого значення набуває інформація, яку містить сам носій, її достовірність і правове забезпечення.

Використання в управлінських цілях будь-яких інформаційних джерел не дає підстав для юридичного посилання на ці джерела, якщо вони не мають законодавчого підтвердження.

Функції сучасного управління постійно розширюються. Передбачається, що вже найближчим часом обсяг інформаційних джерел, використовуваних суспільством, може подвоїтись. Опрацювання таких обсягів інформації вимагатиме збільшення в такій самій пропорції чисельності фахівців, що є економічно недоцільним.

Хоча є інший, більш прийнятний шлях розв'язання даної проблеми, який полягає в усуненні інформаційного перевантаження документів. Вміщена в них інформація повинна забезпечувати вирішення максимального числа завдань при мінімальному її обсязі, що може бути досягнуто уникненням дублювання інформації як у межах одного документа, так і у споріднених групах документів одного призначення.

Складність уніфікації документів, що складають певну систему документації, вимагає попереднього визначення чітких меж даної системи як складової загальної системи управлінських документів.

Системний підхід до розробки уніфікованої системи організаційно-розпорядчої документації передбачає виявлення на початковому етапі роботи основних закономірностей формування окремих документів і структури системи. Для цього необхідно виявити основні класифікаційні ознаки організаційно-розпорядчих документів із їх наступним обґрунтуванням. Загальна класифікаційна схема групування управлінських документів у

відповідні системи закріплена Державним класифікатором управлінської документації (ДК 010-98).

Таким чином, ДКУД є одним із нормативних документів, що складають державну систему класифікації і кодування техніко-економічної та соціальної інформації в Україні.

При здійсненні уніфікації документів у межах конкретної системи всі обмеження і вимоги необхідно приводити у відповідність із вимогами і практикою оформлення документів в інших документаційних системах.

Жодна з систем документів не може функціонувати ізольовано: вони тісно пов'язані між собою, і в практиці менеджменту доводиться мати справу з великими обсягами документів, що належать до різних систем документації.

Тому проблема полягає ще й в тому, що ефективність управлінської діяльності відчутно знижується через відсутність єдиних форм і правил оформлення документів.

Уніфікація окремих систем документації спрямована на зменшення витрат на допоміжні роботи, пов'язані з пошуком необхідної інформації на документних носіях на паперовій основі при підготовці, прийнятті і виконанні управлінських рішень. Реалізація такого цільового завдання вимагає державної підтримки, що полягає, зокрема, у визначенні загальних методів уніфікації систем документації та їх закріпленні у вигляді основоположного стандарту. Практикою стандартизації встановлено порядок внесення змін у стандарти, що забезпечує оперативність фіксування змін безпосередньо в уніфікованих формах документів.

Економічна доцільність уніфікації документів визначається двома показниками:

- вартість витрат на розробку самої уніфікованої форми документа або системи;
- вартість витрат на використання цих уніфікованих форм або систем документації в управлінській діяльності.

Даний принцип уніфікації форм документів відповідно до сучасних вимог стандартизації реалізовується шляхом доповнення і обробки більшості реквізитів за допомогою технічних пристроїв. Це зменшує витрати непродуктивної ручної праці і часу на підготовку та оформлення документованих управлінських рішень.

Таким чином, до проблем стандартизації управлінської документації можна віднести: багатоваріативність оформлення документів, Оскільки організаційно-розпорядчі документи є переважно текстовими, в них слід ширше використовувати типові тексти або окремі типізовані складові, виробити єдину схему їх побудови, звести до мінімуму словниковий запас і максимально спростити граматичні засоби, використовувані при підготовці текстів, двозначність змісту документа, при оформленні управлінської документації подекуди допускаються калькування. Саме тому на сьогоднішній день перед фахівцями стають питання удосконалення результатів уніфікації засобами стандартизації.

Тобто змістова сутність уніфікації і вимоги правової повноцінності залишаються пріоритетними напрямками удосконалення управлінської документації.

Список літератури

1. Сокова А. Н., К вопросу о документной систематике // Сов. Архивы. – 1976. - №4. – С. 29 – 38.
2. Кулешов С. Г., Документознаство: історія, теоретичні основи / УДНДІАСД, ДАККіМ. – К., 2000. – 161с.
3. Сокова А. Н., Современные системы документации в аспекте документоведения // Сб. научн. тр. / АН СССР. – М., 1979. – С. 3 – 23.
4. Кулешов С. Г., Документознаство: історія, теоретичні основи / УДНДІАСД, ДАККіМ. – К., 2000. – 161с.
5. Бездрабко В. В., Управлінське документознаство. К. 2006. – 174с.

ЖИТТЯ В.М. ЯСТРЕБОВА В ДОКУМЕНТАХ (СИСТЕМАТИЗАЦІЯ ТА КЛАСИФІКАЦІЯ ДОКУМЕНТІВ)

М.В. Марченко, *ст. гр. ДІ 11,*
М.П. Тупчіснко, *доц., канд. іст. наук*
Кіровоградський національний технічний університет

Володимир Миколайович Ястребов – видатний вчений-історик, археолог, етнограф, фольклорист, педагог.

Наприкінці XIX століття він зробив помітний внесок у розвиток української національної культури. Діапазон його наукової і творчої діяльності був надзвичайно широким: історія, географія, етнографія, археологія, педагогіка, література, історія. І в кожну із цих сфер він вклав частку власної душі.[1]

Архівна та наукова спадщина Володимира Миколайовича вимагає спеціального джерелознавчого та документознавчого дослідження.

Таким чином, багатогранна наукова діяльність земського вчителя стала феноменом провінційного життя і яскравим зразком духовного подвигу. Тому, в останні роки активізувалося вивчення діяльності та наукової спадщини В.М. Ястребова, проте ця проблема є мало розглянутою та залишається актуальною в науковому спектрі.

Метою цього дослідження є вивчення архівної та друкованої спадщини В.М. Ястребова з архівознавчих позицій.

Тому, ставляться наступні завдання: проаналізувати літературу та джерела науково-дослідницької роботи пов'язаної з діяльністю В.М. Ястребова, визначити джерельну базу дослідження, опрацювати фонд №60 ДАКО, що містить інформацію про діяльність В.М. Ястребова.

Питанням життя та наукової діяльності В. М. Ястребова, як видатного культурного діяча, археолога, етнографа, педагога, займався ряд дослідників, науковців та державних діячів.

В публікації «Чиста душа сучасники про Володимира Ястребова», такі науковці, як Є. Борисов, професор М. Сумцов, О. Маркевич, академік Агатангел Кримський, характеризують Володимира Миколайовича як чудового викладача в училищі, громадського діяча, етнографа, археолога.[2]

Добрим прикладом був досвід “Народного слова” з його унікальним краєзнавчим додатком “Слисавет”, редагованим відомим дослідником Олександром Чудновим.

На вшанування пам'яті Володимира Ястребова, на Кіровоградщині, 14 грудня 1993 року започаткована обласна краєзнавча премія, що надається за помітні здобутки у сфері історії, етнології і культури краю.

Бібліографія творів В.Ястребова, створена Олександром Чудновим, переведені у формат CD окремі листи, статті, етнографічні записи, рецензії стають значною опорою і допомогою для подальшого вивчення культури нашого краю.[1]

Крім цього, В.Пархомчук у своїй статті «Розвиток музейної справи на Кіровоградщині» описала біографію видатного кіровоградського культурного діяча, його наукові здобутки.[3]

В статті Юрія Лісниченка, викладені біографічні відомості про Володимира Миколайовича, його етнографічну діяльність, та внесок у формування музейної справи на Кіровоградщині.[4]

В даній роботі була зроблена спроба дослідити літературу пов'язану з діяльністю В.М. Ястребова та опрацювати фонд №60 ДАКО, що містить інформацію про діяльність науковця.

На основі вище вказаного проаналізуємо життя дослідника, як науково-культурного та громадського діяча, археолога, етнографа шляхом вивчення документів, які прямо чи опосередковано стосуються Володимира Миколайовича.

Важливе теоретичне і практичне значення для вивчення сутності документів має їх загальна класифікація. В основу класифікації документів покладено блоки ознак, що будуються за різними характеристиками документа.

Кожен з блоків є критерієм для побудови класифікаційного ряду. Усередині ряду передбачається наявність однієї переважної ознаки, на основі якої відбувається поділ документів на підвиди та різновиди.

Таким чином, класифікація документів - це поділ їх на класи за найбільш загальними ознаками схожості та відмінності.

Мета класифікації полягає в підвищенні оперативності роботи апарату управління та відповідальності виконавців.

Відповідно до змісту документа, зокрема, відношення інформації документа до особи, структури, предмета, напрямку діяльності укладача, чи адресата, за ознаками і класифікації та групами, класифікують документи за такими ознаками: за найменуванням, за змістом і спеціалізацією, за призначенням, за ступенем секретності, за технікою відтворення.

Об'єктом даної класифікації, виступають архівні документи, що знаходяться у фондах ДАКО, і безпосередньо пов'язані з життям Володимира Миколайовича Ястребова.

Із загального масиву документальної спадщини В.Ястребова ми обрали дев'ять документів:

- Наказ про підвищення, в посаді В.М.Ястребова від 1887 року;
- Білет про звільнення у відпустку, з метою наукової діяльності;
- Іменний список осіб, які працювали в Єлисаветградському Земському Реальному Училищі на 1890 рік;
- Додаток до клопотання правління Єлисаветградського Земського Реального Училища від 1 липня 1887 року №16
- Подяка від Міністерства народної освіти, за добросовісне виконання своїх обов'язків в Єлисаветградському Земському Реальному Училищі від 6 червня 1893 року;
- Наказ про призначення В.М. Ястребова класним керівником у II та основне відділення III класу від 23 вересня 1887 року;
- Наказ про затвердження Володимира Миколайовича в посаді Колегічного Ассесора від 3 серпня 1881 року;
- Короткий список про службу Колегічного Ассесора викладача історії та географії Єлисаветградського земського реального училища Володимира Ястребова, за 1 Грудня 1881 року;
- Короткий список про службу, представленого до роботи в наступний чин за вилугу років, викладача історії та географії Єлисаветградського земського реального училища, Колегічного Ассесора, В.М. Ястребова.

Прокласифікувавши ці документи за вище вказаними ознаками ми виявили: за змістом і спеціалізацією – 5 загальних, 3 документа з питань підготовки та розподілу кадрів; за призначенням – 5 організаційно-розпорядчих, 3 довідково-інформаційних, 1 обліково-фінансовий документ; за ступенем секретності – 7 для службового користування, 2 звичайних (несекретні); за стадіями відтворення – 8 рукописних, 1 документ відтворений за допомогою технічних засобів.

Для класифікації друкованої продукції відібрано двадцять шість напрацювань.

Відібрані роботи відрізняються тематикою, за технікою відтворення, наприклад, до деяких існують письмові відповідники, за типом і назвою видання, відповідно, спробуємо прокласифікувати за такими ознаками: назва видання, рік видання, тип друкованої продукції, поділ за тематикою (історія, археологія, краєзнавство, етнологія, музезнавство), соціально-

функціональне призначення (офіційне (нормативні), наукове, практичне, навчальне довідково-інформаційне, літературно-художнє та рекламне), в якому збірнику видання надруковане.

Спируючись на дані критерії, наукові напрацювання Володимира Миколайовича, охоплюють період з 1877р. («Греки в Єлисаветграді») і закінчуючи 1897 р. («Свадебные обрядные хлеба в Малоросии»); тип видання – 3 книги; 13 газетних публікацій; 2 наукові розвідки, 4 рецензії, 2 публікації щоденникових записів; за соціально-функціональним призначенням – 22 документів наукового характеру, 2 публіцистичного, 1 літературного; за тематикою – 4 археологічної тематики, 6 етнографічного, 3 краєзнавство, 2 релігія, 2 педагогіка, 2 історія, 2 країнознавство. Більшість публікацій були надруковані в «Києвському Старині»

В процесі дослідження комплексно проаналізувано та досліджено 9 рукописних документів, та 26 друкованих творів В.М. Ястребова, які, безпосередньо, стосуються життя та наукової діяльності дослідника.

Відповідно, можна зробити висновки, що в ході цієї роботи ми здійснили архівознавчий аналіз документів Державного архіву Кіровоградської області та типологізували частину наукової спадщини Володимира Миколайовича Ястребова, що дасть змогу майбутнім дослідникам краще ознайомитися з діяльністю та життям Володимира Миколайовича, при подальшому вивченні його архівної спадщини.

Список літератури

1. Янчуков С. З іменем Володимира Ястребова. – Кіровоград: Центрально-Українське видавництво, 2005 – 158 с.
2. Технічна освіта на Кіровоградщині: історичний нарис. – Кіровоград: «Імекс-ЛТД», 2009. – 240 с.
3. Ястребов Владимир Николаевич (1855-1899). // История исторической науки в СССР: дооктябрьский период. Библиография. – Москва: «Наука», 1965, 460 с.
4. Книга «Лядинский и Томниковский могильники Тамбовской губернии»;
5. Публікація в «Сборнике Херсонского земства за 1887 г. №2с. 17-23»;

НОРМАТИВНО-ПРАВОВА БАЗА УПРАВЛІНСЬКОГО ДОКУМЕНТОЗНАВСТВА

О.І. Андрущенко, ст. гр. ДІ 11, В.А. Барабаш, викл.
Кіровоградський національний технічний університет

Процес управління базується на підставі документального забезпечення, яке, у свою чергу, повинно мати нормативно-правову базу. Нормативно-методична база документального забезпечення управління охоплює:

- законодавчі акти України у сфері інформації, документації та документування;
- Укази та розпорядження Президента України, постанови та розпорядження Уряду, які регламентують питання документального забезпечення управління;
- правові акти органів виконавчої влади (міністерств, відомств, комітетів) як загальногалузевого, так і відомчого характеру;
- правові акти нормативного та інструктивного характеру;
- методичні документи з діловодства в установі;
- державні стандарти на документацію;
- уніфіковані системи документів;
- класифікатори техніко-економічної і соціальної інформації.

На сьогодні в сфері управлінської документації можуть бути застосовані такі стандарти

– ДСТУ 2732:2004. Діловодство й архівна справа. Терміни та визначення понять.

Цей стандарт розроблено на заміну ДСТУ 2732-94 Діловодство й архівна справа. Терміни та визначення, щоб сформулювати однозначно встановлені терміни та визначення понять діловодства й архівної справи, відбити в його змісті сучасну спеціальну лексику цих галузей знань, узгодити її зі змістом інших національних та міжнародних стандартів у сфері інформації та документації. З іншого боку, до стандарту внесено тільки основні лексичні одиниці, пов'язані з теорією та технологією діловодства й архівної справи, а визначення понять ґрунтується переважно на традиційному їх розумінні і водночас виходить тільки з потреб практичної роботи в зазначених сферах діяльності. У стандарті немає термінів, що належать до інших галузей знань, зокрема інформатики (наприклад, поняття процесів електронного документування та електронного документообігу), комплексу наук документально-комунікаційного циклу в цілому (наприклад, з класифікування та типологізування документів) чи галузей спеціального документознавства (наприклад, що стосуються науково-технічної, картографічної, гідрометеорологічної та інших систем документації)

– ДСТУ 3843-99. Державна уніфікована система документації. Основні положення.

Цей стандарт призначено для використання міністерствами (відомствами), підприємствами, організаціями усіх форм власності з метою впорядкування інформаційних документопотоків. Забезпечення умов для автоматизованого оброблення інформації з додержанням принципів переходу до безпаперового документообігу не є об'єктом цього стандарту.

Стандарт визначає загальні положення з уніфікації управлінської документації та правила розроблення, узгодження, затвердження, реєстрації та ведення уніфікованих форм документів (УФД) у складі державної уніфікованої системи документації (ДУСД).

– ДСТУ 3844-99. Державна уніфікована система документації. Формуляр-зразок. Вимоги до побудови.

Цей стандарт установлює: склад реквізитів документів; вимоги до змісту і розташування реквізитів документів; вимоги до бланків та оформлення документів; вимоги до документів, що їх виготовляють за допомогою друкувальних засобів. Вимоги цього стандарту щодо оформлення реквізитів можна поширювати на всі класи уніфікованих систем документації.

Цей стандарт не поширюється на процеси створення та обігу електронних організаційно-розпорядчих документів.

– ДК 010-98. Державний класифікатор управлінської документації.

З 07.01.1997 року введений у дію Державний класифікатор управлінської документації (ДКУД) - це складова частина державної системи класифікації й кодування техніко-економічної й соціальної інформації. ДКУД являє собою номенклатурний перелік уніфікованих форм документів (УФД).

Кожному класу документації відповідає певна уніфікована система документації (УСД).

ДКУД орієнтовано на забезпечення оброблення інформації із застосуванням засобів комп'ютерної техніки та прогресивних інформаційних технологій.

ДКУД містить такі класи:

- 1) організаційно-розпорядча документація;
- 2) первинно-облікова документація;
- 3) банківська документація;
- 4) фінансова документація;
- 5) звітно-статистична документація;

- 6) планова документація;
- 7) ресурсна документація;
- 8) торговельна документація;
- 9) зовнішньоторговельна документація;
- 10) цінова документація;
- 11) документація з праці, соціальних питань і соціального захисту населення;
- 12) документація з побутового обслуговування населення;
- 13) бухгалтерсько-облікова документація;
- 14) документація з Пенсійного фонду;
- 15) словниково-довідкова документація.

Можна сказати, що ці 15 класів вичерпно класифікують управлінську документацію.

Однак, у процесі викладання управлінського документознавства доцільніше використовувати простішу класифікацію управлінської документації. Згідно з нею, вона поділяється лише на три великі різновиди:

- організаційно-розпорядча документація,
 - організаційно-правова документація,
 - інформаційно-довідкова документація.
- ДСТУ 3008-95. Документація. Звіти у сфері науки і техніки. Структура і правила оформлення.

Цей стандарт поширюється на звіти про роботи (дослідження, розроблення) або окремі етапи робіт, що виконуються у сфері науки і техніки.

Стандарт установлює загальні вимоги до побудови, викладення та оформлення звітів.

Стандарт застосовується складачами звітів про будь-які науково-дослідні, дослідно-конструкторські і дослідно-технологічні роботи.

Стандарт може бути застосований також до таких документів, як дисертації, річні звіти, посібники тощо.

- ДСТУ 4163-2003. Державна уніфікована система документації. Уніфікована система організаційно-розпорядчої документації. Вимоги до оформлення документів.

Цей стандарт поширюється на організаційно-розпорядчі документи (далі - документи) - постанови, розпорядження, накази, положення, рішення, протоколи, акти, листи тощо, створені в результаті діяльності: - органів державної влади України, органів місцевого самоврядування; - підприємств, установ, організацій та їх об'єднань усіх форм власності (далі - організацій).

Цей стандарт установлює: склад реквізитів документів; вимоги до змісту і розташування реквізитів документів; вимоги до бланків та оформлення документів; вимоги до документів, що їх виготовляють за допомогою друкувальних засобів.

Вимоги цього стандарту щодо оформлення реквізитів можна поширювати на всі класи уніфікованих систем документації.

Цей стандарт не поширюється на процеси створення та обігу електронних організаційно-розпорядчих документів.

- ДСТУ 2392-94. Інформація та документація. Базові поняття. Терміни та визначення.

Набуття документознавством нормативизованого, теоретичного характеру припадає на радянський період в історії України. На початку 1930-х рр. у Москві був відкритий державний історико-архівний інститут (МГІАІ), покликаний готувати фахівців вищої кваліфікації дня роботи в Державних архівах, а потім і працівників державного діловодства. У МГІАІ почалося викладання діловодства як навчальної дисципліни. 1943 р. уперше з'явився й сам термін "документознавство". У 1960-і рр. воно стає самостійною науковою дисципліною. У 1966 р. для організації наукових досліджень у цій царині було створено Всесоюзний науково-дослідний інститут документознавства й архівної справи (ВНДІДАС).

Одночасно було розроблено й уведено в дію Єдину державну систему діловодства (ЕДСД). Усього було уніфіковано більше 4,5 тис. форм документів.

За роки незалежності України відбувся радикальний переворот у діловодстві:

- сформована нова система державних органів влади й місцевого самоврядування;
- Конституцію України державною мовою була проголошена українська;
- прийнято ряд законів діловодного характеру й затверджено типові інструкції з діловодства в органах влади й місцевого самоврядування (наприклад, Примірка інструкція з діловодства у міністерствах, інших центральних органах виконавчої влади, Раді міністрів Автономної Республіки Крим, місцевих органах виконавчої влади, яку було затверджено Постановою КМУ № 1153 від 17 жовтня 1997 р.).

Одним з останніх нормативно-правових актів у цій області стала Постанова Кабміну про порядок документального забезпечення електронного документообігу (2007); о уведено в дію нові діловодні стандарти, зазначені вище. При цьому напрями розвитку документознавства залишаються невизначеними. Частина нормативних документів, наприклад, бібліографія, зорієнтована на російські аналоги, ще менш відповідає міжнародним нормам.

В інших країнах правові норми, що стосуються організації загального діловодства, є обов'язковими складовими різних законодавчих актів, урядових програм, національних стандартів. Вузьська підготовка фахівців здійснюється найчастіше у рамках спеціальності "Бібліотечна й інформаційна наука".

Регулятивно-уніфікативні функції в області міжнародних правил документації виконує Міжнародна організація зі стандартизації, ISO (International Organization for Standardization, ISO). Це глобальна недержавна установа для 54 країн, що визначає, які стандарти потрібні для функціонування комерційних, державних і громадських організацій. Вона була офіційно заснована 23 лютого 1947 р. У ISO понад 30 тис. експертів беруть участь у технічній роботі, яку зорганізують 187 комітетів, 576 підкомітетів, 2057 робочих груп. Щорічно в різних країнах світу проводяться більше 800 засідань цих органів. Парк стандартів ISO перевищує 14 тис. одиниць, щорічно публікується понад 800 нових і переглянутих стандартів. Керування документацією в міжнародному стандарті розглядається як частина системи керування якістю, що базується на вимогах стандартів ISO 9001.

У сфері діловодства й архівної справи розроблені і широко застосовуються такі стандарти:

- ISO 15489-2001. "Інформація й документація - керування документами" (Information and Documentation - Records management);

- ISO/TS 23081-1:2004. "Інформація й документація - Процеси керування документами - мета лан і документів" (Information and Documentation - Records management processes - Metadata for records - Part 1 Principles).

- ISO/DI 22310. "Інформація й документація. Вимоги до керування документами, що містяться в стандартах" (Information and Documentation - Requirements for records/documents management in standards).

- ISO 8439:1990. "Бланки. Основна схема складання" (Forms design - Basic layout).

- ISO 14416:2003. "Інформація й документація - вимоги до підготовки книжкових, періодичних, серійних видань й інших паперових документів для використання в архівах і бібліотеках - методи й матеріали". Попри назву, цей стандарт також визначає основні принципи керування документацією в державних і недержавних організаціях, що створюють документи, містить описи таких діловодних операцій, як реєстрація, контроль, класифікація, зберігання документів і ін., розподіляє відповідальність (responsibilities) організацій за документи й правильну роботу з ними.

Таким чином, невід'ємною складовою документаційного забезпечення є державні стандарти, класифікатори управлінської документації, які в свою чергу допомагають сучасному діловоду орієнтуватися в розмаїтті документів та правильно їх оформлювати.

Список літератури

1. ДСТУ 2732:2004. Діловодство й архівна справа. Терміни та визначення понять;
2. ДСТУ 3843-99. Державна уніфікована система документації. Основні положення;
3. ДСТУ 3844-99. Державна уніфікована система документації. Формуляр-зразок. Вимоги до побудови
4. ДК 010-98. Державний класифікатор управлінської документації;
5. ДСТУ 4163-2003. Державна уніфікована система документації. Уніфікована система організаційно-розпорядчої документації. Вимоги до оформлення документів

КЛАСИФІКАЦІЯ ТА СИСТЕМАТИЗАЦІЯ ДОКУМЕНТІВ АРХІВНОЇ СПАДЩИНИ М.Р.ЗАВАДСЬКОГО

**О.І. Андрущенко, ст. гр. ДІ 11,
М.П. Тупчієнко, доц., канд. іст. наук**
Кіровоградський національний технічний університет

Серед сучасних нових винаходів та відкриттів, ми рідко згадуємо наших відомих земляків, які в свій час користувалися великим авторитетом та повагою, а також внесли значний науковий доробок у розвиток нашого краю. Одним із таких талановитих людей по праву можна назвати видатного педагога та громадського діяча Михайла Ромуловича Завадського. Його внесок у життя Єлисаветградщини важко переоцінити, адже він був не лише педагогом та відомим громадським діячем, а й застосовував свої знання в різних сферах життя.

Основний масив джерел, які були залучені для науково-дослідницького аналізу, складають неопубліковані, переважно архівні документи, що зосереджені в Державному архіві Кіровоградської області. Це, зокрема, фонд №60 «Єлисаветградське вище земське реальне училище 1-го розряду», що містить 10 справ, які стосуються наукової та педагогічної діяльності М. Р. Завадського, перелік яких подається нижче:

- Спр.15 «Дело об исходотайствовании прав для училища, присвоенных правительственным учебным заведениям» 1876-1882 гг.
- Спр.16 «Краткие списки (характеристики) преподавателей училища»
- Спр.17 «Отчеты о состоянии Елисаветградского земского училища» 1870-1879гг.
- Спр.18 «Отчеты о состоянии Елисаветградского земского училища» 1873-1898 гг.
- Спр.19 «Переписка с попечителем Одесского учебного округа об избрании и утверждении личного состава правления и педагогического совета» 1883 - 1886 гг.
- Спр.20 «Переписка с попечителем Одесского учебного округа о проведении чтений религиозного содержания. Прошения об оказании материальной помощи, о разрешении сдавать в наем учащимся квартиры»
 - 1883-1886 гг.
- Спр.21 «Переписка с Елисаветградской земской управой об ассигновании денег на содержание рисовального класса, организацию публичных чтений и хозяйственных нужд» 1883-1885 гг.
- Спр.22 «Переписка с министерством народного просвещения и попечителем Одесского учебного округа об организации публичных лекций и чтений» 1870-1882 гг.
- Спр.23 «Протоколы заседаний педагогического совета с 1.01.1871 по июнь 1872 г.
- Спр.24 «Протоколы заседаний педагогического совета с 7.08.1872 по 28.11.1874 г.»

– Спр.25 «Протоколы педагогического совета Елисаветградского земского реального училища на 1879-1882 гг.»

Класифікація являється одним із методів пізнання. Без неї не можливо вивчити різноманіття існуючих видів документів, систематизувати їх, встановити різницю між видами документів. Правильне складання документів, їх комплексна класифікація, відбиває закономірності розвитку документів, розкриває зв'язки між ними, допомагає орієнтуватися в будь-якій їх множині, служить основою для їх впорядкування в документних системах, що має важливе значення для теорії документознавства та практичної документально-комунікаційної діяльності [3].

Документи, що стосуються життя і діяльності М.Завадського у Єлисаветграді розглянуто за такими ознаками:

- за призначенням (організаційно-розпорядчі, фінансово-розрахункові, з особового складу);
- за місцем складання (внутрішні, зовнішні);
- за технікою відтворення (рукописні, друковані);
- за кількістю питань (прості, складні);
- за юридичною силою (оригінал, копія)

Класифікація документів архівної спадщини Михайла Ромуловича Завадського базується на хронологічному принципі. Відповідно, це дало можливість виділити такі хронологічні періоди:

І Блок – період з липня 1871 по 1876 рр. (період вчителювання);

ІІ Блок – період з 1876 по 1883 рр. (період роботи на посаді директора Єлисаветградського земського реального училища).

Державний архів Кіровоградської області містить фонд №60 «Єлисаветградське вище земське реальне училище 1-го розряду», що налічує 321 справу за 1869-1919 рр. Із загального масиву справ відібрані лише ті, що безпосередньо стосуються педагогічної та наукової спадщини М. Р. Завадського за час його роботи в училищі, тобто в період з 1871 по 1883 рр. Загальна кількість документів, що стосуються діяльності М.Завадського – 58, а саме:

- протоколи – 19;
- звіти – 13;
- листи – 9;
- телеграми – 11;
- статут ЄЗРУ – 1;
- записи в прибутково-видатковій книзі про заробітну плату, премії - 5.

Класифікація документів І Блоку:

- за призначенням: документація з особового складу - 4;
- за місцем складання: внутрішні - 27;
- за технікою відтворення: рукописні - 27;
- за кількістю питань: прості - 3, складні - 24;
- за юридичною силою: оригінал 27.

Класифікація документів ІІ Блоку:

- за призначенням: документація з особового складу - 18, обліково-фінансові - 6
- за місцем складання: внутрішні - 20, зовнішні - 11;
- за технікою відтворення: рукописні - 30, друковані - 1;
- за кількістю питань: прості - 13, складні - 18;
- за юридичною силою: оригінал - 29, копії - 1.

Систематизація документів — це процес зведення розрізнених знань про документи об'єктивної дійсності в єдину наукову систему, встановлення їх єдності [3].

В основі систематизації документів фонду лежить хронологічний принцип. Це дало змогу розташувати документи в хронологічній послідовності, але провідним принципом систематизації є розподіл документів за змістом.

Період вчителювання:

- довідково-інформаційні (23 док.);
- документи з кадрових питань (4 док.).

Період роботи на посаді директора:

- довідково-інформаційні (24 док.);
- організаційні (2 док.);
- обліково-фінансові (5 док.).

Таким чином, в даній статті вперше була проведена систематизація та класифікація документів архівної спадщини М.Р.Завадського, що зберігаються у фондах Державного архіву Кіровоградської області. Здійснена робота дозволила більш детально розподілити документи відповідно до етапів творчої біографії М.Р.Завадського, згрупувати їх за змістом, виділивши 5 окремих підгруп. Все це повинно дозволити краще орієнтуватися дослідникам в документах архівної спадщини М.Р.Завадського.

Список літератури

1. Чернишенко І.А. Михайло Завадський – педагог, громадянин, сенатор/ І.Чернишенко.- Імекс-ЛТД, 2011.- 132 с.
2. Швецова-Водка, Г. М. Документознавство : Навч. посіб. / Г. М. Швецова-Водка. – К. : Знання, 2007. – 398 с. : іл., табл. – Бібліогр.: -389с.
3. Палеха Ю.І., Леміш Н. О. Загальне документознавство: навчальний посібник. - К.: Ліра-К, 2008. -395с.
4. Архівознавство: Підруч. для студ. вищ. навч. закладів / За заг. ред. Я.С. Калакури та І.Б. Матяш. - К.: Видавн. дім «КМ Академія», 2002. - 356 с.

ФОТОДОКУМЕНТИ ЯК ОДИН ІЗ ВИДІВ КФФД

К.О. Лунгул, ст. гр. ДІ 11, В.А. Барабаш, викл.
Кіровоградський національний технічний університет

Актуальність. Фотодокументи - одні з найважливіших джерел по історії країни. На сьогоднішній день у розпорядженні дослідників перебувають сотні тисяч фотодокументальних свідочств історичних подій, що зберігаються у фондах архівів, музейних зборах і особистих колекціях.

Здатність фіксувати подія в той момент, коли воно відбувається, запам'ятовуючи, при цьому, дрібні деталі й подробиці, що потрапили в кадр, роблять їх унікальними історичними джерелами. У створенні будь-якого фотодокумента величезну роль грає особистість автора, його бачення й розуміння реальної дійсності.

Поряд із цим, на процес фотодокументування впливає суспільно-політична обстановка в країні й та обставина, чи виконує автор «соціальне замовлення» або знімає події що відповідають його творчим задумам. Фотографія - науково-практичний спосіб збереження в часі зображень на спеціальних світлочутливих матеріалах.

Значення фотодокументів визначається завданнями їхнього створення й безпосередньо самими об'єктами фіксації зображень. Наукові вища, історичні події й людина в контексті цих подій, матеріальні предмети й об'єкти древнього й сучасного походження мають побутове, художнє й дослідницьке значення.

Фотографія - історичне джерело, має пріоритет одночасності об'єкта і його "документування". Допоміжною історичною дисципліною фотографія виступає стосовно сфери інтерпретації нарративних джерел і усних переказів.

У тих випадках, коли фотодокумент є єдиним або найбільше візуально чітким щодо інших матеріальних свідочств, його значення зростає ще більше: побачити, осмислити, проаналізувати, реконструювати сховані форми, масштабувати. Поза сферою історії матеріальної культури фотографія має значення історичної хронічки.

Наочно-об'єктивна форма фотографії не контрастує за участю суб'єкта в створенні фотодокументів, оскільки суб'єкт - носій культурно-соціальних реалій. Фотографія в широкому розумінні - джерело пізнання й, при науковій обробці, ілюстроване енциклопедія побуту й буття цивілізацій.

Історіографія дослідження.

Родоначальником вивчення фотодокументів як історичних джерел і об'єктів архівного зберігання є Б. Матушевский, що наприкінці XIX в. уперше в історії намагався розглянути фотодокументи в історичному і архівному ракурсі, опублікувавши в Парижі протягом 1898-1901 гг. чотири нариси: "Нове джерело історії. Про створення схопища історичних документів", "Живаючи фотографія. Чим вона є, чим повинна стати", "Нове в графології й експертизі почерків" і "Портрети на стеклах, покритих емаллю (одне відкриття)".

У нашій країні вперше академік В.В. Стасов ще на зорі появи фотографії вказав на невичерпні можливості її застосування при зйомці різних мікроскопічних об'єктів, копіюванні (наприклад, ієрогліфів у Фивах, Мемфісі), вивченні людських рас і ін.

Саме В.В. Стасовим була висунута програма створення й збереження для історії фотографічних колекцій, їхнього використання в області освіти.

Починаючи з XIX століття, поряд з текстовим і технічним образотворчим документуванням, все більш широке поширення почали отримувати нові способи документування, які виявилися результатом технічного прогресу, наукових відкриттів, технічних винаходів. Це фото-, кіно-, відео-, фоно- (аудіо) документування.

Загальна характеристика системи фотодокументування

Створювані таким шляхом документи отримали назву аудіовізуальних, тобто таких, що містять образотворчу та звукову інформацію, відтворення якої потребує відповідного обладнання. Вони зазвичай розглядаються в єдиному комплексі, тому що дуже схожі по техніці створення й відтворення, за характером інформації, за способом кодування, по організації зберігання. До аудіовізуальних відносяться фотодокументи, кінодокументи, відеодокументи, відеофонограми, фонодокументи, а також документи на мікроформах.

З появою в XX столітті документів на електронних носіях інформації ця група документів отримала загальну назву «технотронні документи».

У контексті сказаного інтерпретація фотодокументів як складової частини технотронних документів відкриває простір для більш широкого підходу до вивчення аудіовізуальних документів у джерелознавчих і архівознавчих аспектах та їх використання в різних цілях.

Фотодокумент як результат фотодокументування

Фотодокумент містить одне або кілька зображень, отриманих фотографічним способом. Він являє собою результат документування за допомогою фотохімічного запису явищ об'єктивної дійсності у вигляді зображень. Залежно від жанру та призначення розрізняють художні, хронікально- документальні, науково-популярні, наукові фотодокументи, а також отримані шляхом фотографії та кінозйомки копії звичайних документів. Фотодокумент містить образотворчу інформацію, яка відтворюється за допомогою спеціальних технічних засобів (діаскоп, епідіаскоп, фільмоскоп, діапроектор). Виняток становить малюнок, інформація на якому сприймається безпосередньо, без допомоги технічних засобів.

Поява фотодокументів стала відгуком на потребу, що виникла, відобразити, зберегти, передати нинішнім та майбутнім поколінням ту інформацію, яка, будучи зафіксованою у словесній формі, повністю або в значній мірі втрачала свою специфіку та цінність. Широке використання в документарній сфері фотодокументів зумовлено низкою переваг порівняно з виданнями. Головною перевагою фотодокументів є комплексна дія на різні аналізатори людини, що знижує вірогідність втрати інформації, неминучої при одноканальному сприйнятті.

Фотографія як вид КФФД.

Фотографічне зображення об'єктів одержують на світлочутливих матеріалах, у яких під дією відбитих від предметів і сфальцованих об'єктивом світлових променів утворюється спочатку сховане, а після відповідної хімічної обробки видиме чорно-біле або кольорове зображення предметів (знімок, картка). Фотографічний запис здійснюється за допомогою фотоапарата (фотокамери).

Залежно від функціонального (цільового) призначення розрізняють фотографії загального й спеціального призначення. До розряду фотографій загального призначення відносять документальну, художню, аматорську. До фотографій спеціального призначення відносять науково-технічну, аеро-, мікрофотографію, рентгенівську, інфрачервону, репродуковану й іншу фотографії.

Залежно від світлочутливого матеріалу фотографії бувають двох видів: галогенсеребряні й бессеребряні. У галогенсеребряних фотографіях світлочутливим елементом є гелогенід срібла. У бессеребряних - несрібні світлочутливі з'єднання. Більше широке поширення одержали галогенсеребряні фотографії.

Перше у світі фотографічне зображення вдалося зробити французькій Ж.Н. Ньепсу в 1826 р. Він же створив і перший фотографічний апарат.

Фотографія була включена в комунікативний процес на початку 1850 р., коли французький фотограф А. Дізери приклеїв на шматочок картону свій фотознімок і став використовувати його як візитну картку. Це послужило поштовхом для появи різноманітних документів, що циркулюють у суспільстві й засвідчують особистості, а також сімейних і ін. фотоальбомів, що втілили в себе асоціативну історичну пам'ять поколінь.

Потім фотографії стали тиражуватися й широко поширюватися. В 1890р. широке поширення одержали поштові картки з фотографіями й серії таких карток.

Одним з достоїнств цифрової фотографії є те, що отримане зображення можна коректувати - змінювати колір, контраст, ретушувати й т.п. Крім того, цифровий фотоапарат можна підключати до комп'ютера і його периферійних устроїв, передавати отримані знімки по системі "Інтернет".

ТЕОРЕТИЧНІ ОСНОВИ КЛАСИФІКАЦІЇ ДОКУМЕНТІВ

**О.М. Гладуняк, ст. гр. ДІ 11, В.А. Барабаш, викл.
Кіровоградський національний технічний університет**

З поняттям документа нерозривно пов'язані поняття архіву та бібліотеки. Збереження важливих історичних документів у давнину засвідчено літописами. Місцем збереження державно-правових документів були церкви та монастирі, які водночас слугували архівами та бібліотеками. Найперші бібліотеки в Україні з'явилися в XI ст., зокрема у Києво-

Печерському монастирі та у храмі св. Софії. Це були збірки рукописів та рукописних книг, якими мали змогу користуватися духовні та світські особи. Такі збірки мали князі й бояри, церковні братства, вище духовництво, а також українські старшини. Від найдавніших часів зберігалися лише поодинокі документи, акти приватно-правового або державного значення, переважно в монастирських та приватних архівах. Відсутність власної держави позначилася на долі найдавніших документальних матеріалів. Вони потрапили до архівосховищ та колекціонерів Москви, Петербурга, Відня, Варшави тощо.

У XIX–XX століттях кількість документального матеріалу, рукописного і друкованого, зростає безмірно. Відбувається процес дальшої диференціації та спеціалізації життя; через те документи доводиться класифікувати.

Класифікація документів – це поділ їх на класи за найбільш загальними ознаками схожості та відмінності. Мета класифікації полягає в підвищеності оперативності робочого апарату управління та відповідальності виконавців. У поточній роботі класифікація документів здійснюється на етапі груп та їх у справі. Їх поділяють на роди, види, підвиди, і різновиди.

Рід – це перший рівень розподілу, який розкривається за допомогою видових розподілів документа.

Вид – другий рівень розподілу. При цьому родове поняття «документ» ділиться на видові поняття, тобто на види документів.

Третій рівень розподілу – підвид. За ним слідує різновид, поки не визначиться остаточне місце конкретного документа в цій класифікації.

Ієрархія – розташування документів в порядку від вищого до нижчого. Їх розташування виглядає таким чином:

Документ – видання – неперіодичне видання – книга.

Дихотомія – послідовний розподіл документів одного класу на два протилежні види, підвиди, різновид. Наприклад, опублікований і неопублікований документ, періодичний і неперіодичний.

Для побудови класифікаційних схем застосовуються два основних методи: ієрархічний і фасетний.

Ієрархічний метод дозволяє послідовно ділити певну множину об'єктів (документів) на підмножини – підпорядковані класифікаційні угруповання, у результаті чого класифікаційна схема отримує ієрархічну побудову.

Класифікаційні моделі ієрархічного типу можуть мати необмежену ємкість. Їх величина буде залежити від ступенів ділення й кількості об'єктів класифікування, які можна розмістити на кожному ступені. Класифікаційні схеми можуть мати 2-3 та більше ступенів поділу.

Фасетний метод полягає в паралельному розділі множини об'єктів на незалежні класифікаційні угруповання. Використання фасетного методу пов'язане з розробкою фасетів, тобто системи таблиць (блоків) ознак об'єктів класифікації.

В свою чергу, фасетна класифікація – перелік видів документів за найважливішою їх ознакою, що створюють певний блок.

Фасетів також може бути безліч, тому класифікація документів називається багатоаспектною фасетною.

Комплексна схема класифікації документів включає класифікацію документів за:

інформаційною складовою;

матеріальною складовою;

способом документування;

обставинами існування в зовнішньому середовищі.

Отже, класифікація документів здійснюється за різними основами поділу, що відповідає певним аспектам аналізу документа. Кожен аспект аналізу вказує на певний фасет

класифікації. Тобто перелік документів за необхідною ознакою. Таких фасетів може бути декілька, тому класифікація документів називається багатоаспектною фасетною.

Класифікація будь-чого означає зв'язок між елементами, виражений в їх розміщенні у визначеному послідовному ряді чи системі відносно будь-яких загальних принципів.

Одним із найбільш важливих і суперечливих питань є співвідношення питань «класифікація» і «типологізація», тобто вид і тип документа.

Сутність типологізації і класифікації полягає в диференціації об'єктів вивчення за певними принципами.

Таким чином, типологічна схема і схема класифікації створюються в результаті різних логічних процесів. Якщо в основі класифікації лежить перш за все диференціація ознак, то в основі типологізації – їх інтеграція.

Якщо об'єм поняття ділять послідовно, багато разів, в межах однієї ознаки, відбувається класифікація, тобто встановлення місця документа в даному класі, підкласі. При цьому в основу розподілу береться одна найістотніша ознака (підстава розподілу). Якщо ставиться задача виділити в масиві документів, що вивчається, групу схожих (типових) рис, здійснюють процес типологізації, тобто об'єднання понять (документів) за допомогою комплексного критерію, що поєднує в собі декілька ознак (підстав розподілу). Наприклад, видання – це вид документа, що виділяється за способом документування; науково-популярне видання – це тип документа, що виділяється по декількох ознаках.

Класифікаційний ряд представлений таким чином: вид документа – видання, підвид – книжкове видання, різновид – книга-іграшка. Типологічний ряд виглядає таким чином: тип документа – науковий, підтип – науково-дослідний, різнотипність – монографія.

Загальна класифікація і типологізація створюють основу для подальшої диференціації документів, підлеглої задачам конкретних сфер документально-комунікаційної діяльності або специфіці окремих типів і видів документів.

Класифікація документів дозволяє встановити специфіку кожного виду і типу документа, допомагає орієнтуватися у всьому різноманітті документної інформації. Тому дуже важливо навчитися визначати вид того або іншого документа по різних ознаках, аналізувати його за змістом. Знання класифікації і типологізації документів необхідне для подальшого вивчення спеціальних дисциплін і практичної роботи в бібліотеках і службах інформації.

Найважливіші ознаки, що лежать в основі класифікації сучасних документів, криються в їх суті, істоті інформаційної і матеріальної складових. Оскільки документи функціонують в суспільстві, зовнішнє середовище також робить на них певний вплив. З урахуванням цих обставин в основу загальної класифікації документів встановлено три блоки ознак, побудовані по різних характеристиках документа:

інформаційна складова документа;

фізична (матеріальна) складова документа;

умови перебування документа як системного об'єкту в зовнішньому середовищі.

Кожний з блоків є критерієм для побудови класифікаційного ряду, усередині якого передбачена наявність однієї якої-небудь пріоритетної ознаки, на основі якої здійснюється розподіл документів на підвиди і різновиди. Ці ряди утворюють багаторівневу структуру класифікаційної схеми, що складається з підсистем. Кожна з них втілює окрему ознаку сучасних документів, по якій вони можуть бути системно організовані, зокрема за змістом, характеристикам матеріального носія.

Типологізація є особливим випадком класифікації документа, вона пов'язана із групування документа на основі їх подібності до деякої узагальненої моделі, яку називають типом. Класифікація дозволяє встановити специфіку кожного виду і типу документа і орієнтуватися у їх величезній кількості.

Отже, поняття класифікації документу має багату історію, але незважаючи на це недостатньо досліджене в наш часист. Адже класифікація документів дозволяє встановити

специфіку кожного виду і типу документа, допомагає орієнтуватися у всьому різноманітті документної інформації. Тому дуже важливо навчитися визначати види того або іншого документа по різних ознаках, аналізувати його за змістом, формою. Знання класифікації і типологізації документів необхідна для подальшого вивчення спеціальних дисциплін і практичної роботи документознавця.

Список літератури

1. Про інформацію: Закон України [Текст] // Україна: інформація і свобода слова. - К., 1997. - С. 58-78.
2. Горбаченко, Т.Г. Аналітико-синтетична переробка документної інформації [Текст]: навч. посіб. для дистанційного навчання / Т.Г. Горбаченко. – 2-ге вид., перероб. і доп. - К.: Ун-т "Україна", 2008. - 312 с.
3. Библиотечно-библиографическая классификация [Текст]: рабочие табл. для массовых б-к. – М.: Либерея, 1997. – 687 с.
4. ГОСТ 7.59-2003 Индексирование документов. Общие требования к систематизации и предметизации [Текст]: взамен ГОСТ 7.59-90. – Введен. с 01.01.2004. – (Система стандартов по информации, библиотечному издательскому делу.)
5. ДСТУ 30671-99. Обстеження документа, встановлення його предмета та відбір термінів індексування [Текст]: Введ. 26.11.2000. – К.: Держстандарт України, 1999. -9с

РОДИНИ УКРАЇНСЬКИХ МЕЦЕНАТІВ У ДОЛІ УКРАЇНСЬКОЇ КУЛЬТУРИ

А.С. Терентьєва, ст. гр. ЕО-10

Кіровоградський національний технічний університет

Розвиток нашого суспільства на час характеризується суттєвими змінами у політичній, соціально економічній і культурних сферах. До них, зокрема можна віднести появу безробіття, збільшення категорій нужденного населення, недостатнє фінансування з державного боку науки, освіти і фізичної культури. Усе це призводить до розвитку недержавних форм підтримки соціальної сфери. Через це, особливого осмислення таких феноменів, як добродійність і меценатство.

Добродійність – явище, знайоме в Україні здавна. Князі Русі Київської, гетьмани Петро Сагайдачний, Іван Виговський, Іван Мазепа, Кирило Розумовський сприяли поширенню освіти, зокрема й становленню Києво-Могилянської академії, будували власним коштом храми, опікувалися найздібнішими земляками, посилаючи їх на навчання до найкращих європейських університетів.

Тож, гадаю, спроба простежити історію добродійства в Україні стане не тільки цікавою екскурсією в історичне минуле Батьківщини, а й, можливо, відкриє для когось невідомі шляхи самореалізації. Сподіваюсь, що історичний досвід стане у пригоді сучасним меценатам і спонсорам освіти, культури, науки, сфери соціального захисту населення.

Родина Бродських

Бродські – родина капіталістів, цукрозаводчиків і банкірів на Україні, представники монополістичного капіталу. Фінансували контрреволюційні “уряди” на Україні в роки Громадянської війни. Вклали кошти у розвиток цукрового, мукомольного, пивоварного, винокурного виробництва, лісопаперову промисловість.

Родина Терещенків

Терещенки – українські промисловці, землевласники та меценати XIX – початку XX століття. Уславилася багатьма добродійними справами, на які вони витратили близько 5 млн. крб., підтверджуючи тим самим девіз їхнього дворянського герба – “Прагнули до громадянських справ”. Художнє зібрання Терещенків лягло в основу Київського музею російського мистецтва та інших музеїв столиці.

Родина Тарновських

Козацько-старшинський рід, походженням з Правобережжя. Григорій Степанович Тарновський, уже власник маєтку, любив підтримувати бідних митців, що не мали власного кутка. Великодушне ставлення виявив небож Тарновського до творчості Пантелемона Куліша, подарувавши письменникові тисячу карбованців сріблом на видання “Записок о Южной Руси” і надаючи допомогу надалі.

Родина Галаганів

Український козацько-шляхетський рід, на Лівобережній Україні. Для утримання колегії Григорій Галаган пожертвував до фонду навчального закладу мільйон рублів, пожертвував гроші на бібліотеку, яка нараховувала понад десять тисяч томів (значна частина збереглася і нині – в приміщенні Колегії тепер Музей літератури України). Підтримував видання журналу “Киевская старина”, з якого і досі історики, літературознавці черпають потрібні відомості.

Родина Смирєнків

Смирєнки – рід промисловців-цукроварників, і власників машинобудівних заводів. Смирєнко допомагав хворому Чубинському. Підтримував єдиний на терені Наддніпрянщини журнал “Киевская старина”. Василь Смирєнко подарував Науковому Товариству десять тисяч рублів, аби Грушевський з колегами не сушили собі голови платнею за приміщення і спокійно працювали.

Родина Чикаленків

Євген Чикаленко був степовим козаком. Як меценат Чикаленко заснував фонд допомоги українським письменникам, оплачує гонорари літераторам, яких друкує “Киевская страна”. У рідному селі Євген Чикаленко заснував бібліотеку для селян, куди скуповував українські книжки, зокрема “Кобзар” Тараса Шевченка, твори Бориса Грінченка та інші. Крім того, меценат опікувався хворим Іваном Франком, збираючи для нього кошти і надаючи власні.

Родина Рильських

Українські шляхтичі, які повернулись лицем до українського народу. Тадей у своєму будинку утримував православну церковнопарафіяльну школу, пізніше збудувавши для неї окреме приміщення, оплачував учителя і сам учителював. Максим Рильський вже будучи депутатом, вирішував безліч питань, з якими до нього звертались люди, намагався отримати від уряду кошти на будівництво сільських шкіл, підтримував талановитих юних музикантів і художників, досвідчених письменників зі сталінських концтаборів.

Володимир Косовський

Володимир Іванович Косовський був простим сільським фельдшером, допомагав славнозвісному Іванові Макаровичу Гончару, музей якого в Києві нині носить його ім'я, шукати по селах Фастівщини експонати: старовинні картини, ікони, рушники, одяг. За невтомним клопотанням Косовського влада вирішила відновити хату, де жив Стеценко, і саме там заснували меморіальний музей композитора, на який Косовський додав власних коштів.

Ось ми й ознайомилися з життям і основними досягненнями лише кількох вітчизняних добродійців. Насправді їх було, та й тепер існує, набагато більше. Адже одна з національних рис українців – доброта. І ніякі імперії, антидемократичні режими не змогли винищити її у народі. Повсюди являлось світове добро, прагнення допомогти ближньому, відчувши його потреби, поставивши себе на місце того, хто потерпає і потребує нашої допомоги підтримки, матеріальної чи духовної, або разом узятих. Отож, будьмо людьми,

допомагаймо тим, хто потребує нашої допомоги, бо без цього, без любові людство приречене на загибель.

Список літератури

1. Модзалевский В. “Малороссийский родословник”.
2. Лазаревский Г. “Київська старовина”
3. Журавльова Т. “Нашадки мецената”
4. Сварницький Д. “Історія запорізьких козаків”

ПАМ'ЯТКИ АРХІТЕКТУРИ КИЇВСЬКОЇ РУСІ

О.В. Стрелець, ст. гр. ЕО-10, **О.Б. Коломієць**, викл.
Кіровоградський національний технічний університет

Після хрещення Русі широкого поширення набуло будівництво храмів та соборів, тому одразу ж з'являються й перші церкви: Василівська, побудована з дерева, і Десятинна, або Богородицька - перша кам'яна церква у Києві. Цікавою є її історія. Майстрів для будівництва було запрошено з Візантії, бо досвіду роботи з каменем вітчизняні зодчі не мали. Відповідно, запрошені іноземці не знали місцевих умов, особливостей місцевих ґрунтів, бо завжди будували в горах, де не існувало потреби в міцному фундаменті. За тими ж принципами у 996 р. було завершено будівництво першого оплоту християнства на Русі, на потреби якого князь Володимир виділяв десятку частину своїх доходів (саме тому й відповідна назва церкви). Але ґрунт не витримав тиску велетенської кам'яної споруди. Подальші реставрації та ремонтні роботи не врятували цього храму, який порівняно скоро перетворився на купу будівельного брухту.

Серед світських кам'яних будівель Києва найзнаменітшою пам'яткою є збудовані Ярославом Мудрим Золоті ворота. Ці ворота реконструйовані 1982 р., і досі є окрасою української столиці.

Перлиною давньоруської архітектури стала церква Святої Софії, будівництво якої було започатковано 1037 р. й тривало 5-7 років поспіль. Вона також зводилася візантійськими майстрами, хоча до будівництва залучалися й місцеві майстри. За задумом, Свята Софія мала символізувати Дім Премудрості Божої, Небесної Софії, яку уособлювали і вселенська християнська Церква як зібрання вірних, і як її прообраз - Матір Божа. Ідею цього храму було підказано центральним собором Константинополя, але за проектом він належав до іншого типу споруд.

Київська Софія будувалася за хрестово-купольною моделлю. П'ять її нефів та тринадцять куполів (хоча деякі реставратори вважають, що їх було 25) утворювали символ шатра, що повільно підіймається знизу вгору до грандіозного центрального купола, розташованого на величому циліндрі з прорізами витончених аркових вікон. У різні часи споруда храму зазнавала часткової руйнації, а тому перебудовувалась і оздоблювалась. Востаннє Софію архітектурно модернізовано при гетьмані Мазепі, коли собор набув рис поширеного в українській культурі XVII ст. стилю козацького бароко.

Дивом уціліле від руйнацій мозаїчне зображення Оранти отримало назву "Нерушимої стіни", стало національним символом вічності народу і його культури. Зображення Оранти розміщено в центральному апсиді – фігури Святої Диви Марії, руки якої підняті в молитві.

Мозаїка має 6 метрів в вишину. Унікальність зображення полягає в тому, що воно виконане на внутрішній поверхні куполу Собору, і з різних точок Оранта виглядає зображеною у різних позах – стоячи, схилившись у молитві чи на колінах. Усі мозаїки собору виконані на сяючому золотому фоні. Їм притаманні багатство барв, яскравість і насиченість тонів. При всій кольоровій різноманітності мозаїк переважними тонами є синій і сіро-білий у поєднанні з пурпуровим.

З кінця XI ст. в архітектурі настає новий етап, який характеризується відмовою від грандіозних форм. Храми стають меншими за розмірами. Найпоширенішим стає кубічний однокупольний храм. Такого типу споруди будувалися в усій державі. Серед багатьох українських однокупольних одним з найцікавіших є собор у Володимирі-Волинському, а також П'ятницька церква у Чернігові. Подібний вигляд мала й Іллінська (1072) церква у Чернігові. Однак найпоширенішим типом церков за часів Київської Русі стала й продовжувала бути на українських землях 3-5-купольна храмова будівля. Це Спасо-Преображенський (1036) і Борисоглібський (1128) собори в Чернігові, Кирилівська (1146) і Василівська (1183) церкви в Києві, Успенська (1078) церква Києво-Печерської лаври та багато ін.

Спасо-Преображенський собор стояв у центрі палацових будов княжого «стольного града» і був також усипальницею князів. У плані являє собою прямокутник, поділений двома рядами опорних стовпів на три нави, завершені на сході трьома півкруглими апсидами, з 5 банями. Об'ємно-просторова композиція собору надавала йому оригінальну форму піраміди. Первісно собор оточували каплиці-усипальниці, на півночі до притвору прилягала кругла вежа зі сходами на хори, з півдня була прибудована триапсидна одноверха церковка-хрещальня 1792–1798 і пізніше храм ґрунтовно перебудовано; на місце усипальниць добудовано тамбури з бароковими декоративними фронтонами, збудовано бокові закомари: надбудовано північну і добудовано південну (на місце хрещальні) башти, завершені високими шпильми. Від давнього декоративного оздоблення собору збереглися різьблені шиферні шапелети на хорах, деякі фрагменти фресок.

Борисоглібський собор був побудований чернігівським князем Давидом Святославовичем. Собор присвячений небесним заступникам киево-руських князів - Борису та Глібу. Пізніше православний храм перебудували на костел. В XX ст. проведено капітальну реконструкцію будівлі з метою повернення їй форм домонгольської доби. Первісні склепіння та абсиди собору не збереглися.

Отже, можна зробити висновок про те, що у зв'язку з христинізацією Русі з'явилися перші кам'яні собори та церкви. Будівництво такого типу споруд було пов'язане з християнською релігією. Техніка будівництва храмів, соборів та церков перейшла до нас від візантійських майстрів і з часом удосконалилася нашими майстрами. У Києві, Чернігові та інших містах з'являються чарівні собори та церкви які оздоблені в середині мозаїкою та фресками. Головним структурним елементом храму був його центральний купол, але з наступом нового етапу в архітектурі, який характеризується відмовою від грандіозних форм, храми стають меншими за розмірами та набуває поширення кубічний однокупольний храм.

Список літератури

1. Історія світової та української культури: Підручник для вищ. закл. освіти/В. А. Греченко, І. В. Чорний, В. А. Кушнерук, В. А. Режко. - К.: Літера ЛТД, 2006. - 480 с.
2. Кордон М. В. Українська та зарубіжна культура: Підручник. 3-тє видання. – Київ: Центр учбової літератури, 2010. – 584 с.

ФАХОВА МОВА

**Е.М. Проценко, ст. гр. ЕС 12,
Т.В. Бабич, викл., канд. філ. наук**
Кіровоградський національний технічний університет

Фахова мова – спеціальна мова, що обслуговує конкретну сферу чи галузь знань.

У системі фахових мов можна виділити такі наступні підвиди ФМ як: медична мова, економічна, юридична, мова реклами, спорту, високих технологій і т. д. Із виникненням нових галузей науки та знань та бурхливим розвитком технологій, виникає потреба створення спеціальної лексики та термінологічних систем, що і стають основою формування та зародження нових фахових мов.

На сьогодні існує декілька рівнозначних термінів для поняття «фахова мова» – «мова для спеціальних цілей», «підмова», «субмова» та ін. В англійській та російській лінгвістичній традиції часто вживається термін «мова для спеціальних цілей» або «спеціальна мова». для позначення фахово-маркованої лексики. Тож основною функцією фахової мови є – забезпечення взаєморозуміння, інформаційного та когнітивного обміну знаннями у визначеній професійній сфері чи дискурсі.

Функціонування фахової мови забезпечує докладно визначена термінологія. Словник професійних текстів містить вузькогалузеві лексеми, міжгалузеві наукові терміни, професіоналізми (виробничу лексику), номенклатурні назви, професійний жаргон і загальноживані лексеми. Рівень абстракції фахової мови залежить від рівня насиченості текста термінологією.

Фахова мова як спеціальна мова, що обслуговує конкретну сферу чи галузь знань відрізняється від загальноживаної, насамперед, наявністю власної термінологічної системи. Фахові мови разом з загальноживаною, діалектами та регіолектами, професійними жаргонами та іншими субваріантами мови утворюють систему загальної, або національної мови. Фахова мова будується на основі загальноживаної й знаходиться з нею в постійному взаємозв'язку. Для фахової мови характерним є наявність фахової лексики та іноземних слів (фахового вокабуляру), які за межами фахової сфери, котру вона обслуговує, є маловживаними, або вживаються з іншим чи спеціальним значенням. Також на граматичному, синтаксичному та прагматичному рівнях фахова та загальноживана мови можуть мати певні відмінності.

Говорячи про історію дослідження фахових мов, можна зазначити, що до поч. XIX ст. більшість спроб наукового аналізу фахових мов зводились до дослідження професійної лексики, якою оперувала та чи інша мова. Згодом в центрі наукового інтересу опинилися, насамперед, термінологія фахової мови. На сьогодні саме дослідження термінологічних систем, на основі яких створюються спеціальні словники та різноманітні термінологічні довідники, складають основу наукових досліджень у цій сфері.

Також, фахова мова сприяє розвитку особистості в наведеному руслі. Людина вивчає спеціальну термінологію, по мірі вивчення технічних процесів, теоретичних відомостей тощо. Мова наукового стилю сприяє в розвитку її світогляду. Наприклад мова, яка прив'язана до розмовного стилю, не сприяє розвитку особистості. Розмовна мова, або стиль мовлення, підпадає тільки під вираження думок чи емоцій. А науково-популярний стиль розвиває людину, і надає нові знання про різноманітні теми. Також в вираженні особистості важливу роль відіграє стиль мовлення. Різні люди можуть по різному переповісти один і той же лігатурний чи науковий текст. Вони можуть замінити більшість слів синонімами, у випадку наукових або навіть виробничих текстів, особи з технічною освітою готові використовувати і свою специфічну виробничу лексику.

Мова дуже важлива річ в формуванні особистості, адже це важливий компонент взаємодії, між людьми і інформацією.

Список літератури

1. Кияк Т. Р., Фахові мови та проблеми термінознавства // Нова філологія. Збірник наукових праць. – Запоріжжя: ЗНУ, 2007. – № 27. – С. 203–208.
2. С. А. Вискушенко, Загальні особливості фахових мов (на матеріалі англійської фахової мови тваринництва)- ВІСНИК Житомирського державного університету імені Івана Франка (33), (2007)- С.186-188.

ГУМАНІЗАЦІЯ ТЕХНОЛОГІЧНОГО ПРОЦЕСУ

**І.В. Яремчук, ст. гр. ЗВ-11,
О.М. Рубан, доц., канд. філ. наук**
Кіровоградський національний технічний університет

Сьогодні беззаперечно сприймається твердження про те, що вся історія людства нерозривно пов'язана з розвитком і вдосконаленням технічних засобів, котрі набагато підсилюють можливості людини.

Рівень технологічної озброєності суспільства, та досконалість техніки стали не тільки синонімом процвітання та благополуччя, скільки причиною погіршення природної основи буття людини, змін і деформацій у традиційних уявленнях про моральні і соціальні цінності.

Безперечно техніка не визначає оптимістичну перспективу людства. Людина в умовах глобального техніцизму перетворюється на об'єкт маніпулювання технотронним суспільством.

Технологічна предметно-перетворююча діяльність набула великих масштабів і кількісно стала співмірною з геологічними процесами Землі. Свого часу ще М.Бердяєв зазначав: « Ми стоїмо перед основним парадоксом: без техніки неможлива культура, з нею пов'язане саме виникнення культури; остаточно ж перемога техніки в культурі, вступ в технічну епоху веде культуру до загибелі»

Наступним і напевне останнім кроком на шляху самознищення людства є втрата людиною ідеалу, смислу свого буття.

Йдеться не лише про технізацію різних сфер життєдіяльності, як самоцілі, коли техніка із засобу досягнення цілей перетворюється на самостійно незалежний чинник буття, стає його суттю, смислом. Також багаторазове використання відкритого природного та сконструйованого технологічного процесу вже не вимагає ані нових знань, ані нового творчого і духовного акту. Наступає етап, коли праця набуває ознак рутинності, бездуховності. У зв'язку з цим В.Князєв справедливо застерігає: « Йдеться про можливість заміщення контактів людини з реальним світом та іншими людьми, роботою з інформацією, творчістю інформаційних моделей, буттям лише у світі знань і можливих інформаційно модельованих світів. Це може призвести до самозамикання людини у створеному нею світі... виникнення в суспільній формі руху матерії своєрідних «чорних дірок», непроникних, замкнених культурних світів, а в кінцевому підсумку, до стану масової соціальної шизофренії».

Технократизм виявляється і в тому, що техніка вирішує долю людства через технізацію практично всіх сфер життєдіяльності людини. І це утвердило в суспільній свідомості думку, що все підвладне техніці, вона може вирішити всі цивілізаційні проблеми. Але такий підхід із залізною закономірністю породжує нові явища, що загрожують не лише існуванню людства, а й феномену живого, як такого на Землі.

Науково-технічний процес, відповідно до своїх масштабів впливу, починає ототожнюватись із соціально-економічним і соціокультурним розвитком. Загалом, у сучасному світі науковий та техніко-технологічний розвиток органічно поєднані.

Сьогодні варто зауважити й нові особливості у взаємозв'язках науки і техніки. Технічна складова науково-пізнавальної діяльності часто стає визначальним чинником не лише її ефективності, а й задає саму можливість такої діяльності. Практично в усіх наукових сферах використання сучасних технічних засобів стають необхідною умовою, розвитку наукового поступу.

Яким же є перший крок стратегічної програми гуманізації технологічного процесу? Знайти такі механізми у самих структурах предметно практичної діяльності очевидно неможливо, оскільки технологічний процес передбачає використання людини, як засобу, а не відповідної мети. Перший і абсолютно необхідний крок гуманізації технологічної діяльності - фундаменталізація цієї проблеми. Тобто гуманізація науково-технічного розвитку ґрунтується на фундаментальному, теоретико-концептуальному підході до аналізу не просто техніки і технічного, як такого, а всебічного, системного дослідження техносфери - нової багатокомпонентної реальності, що розвивається за внутрішньо властивими їй закономірностями.

Вони формуються як синтетичні інтегральні закономірності стосовно законів складових елементів техносфери, але водночас не зводяться до них. Інакше кажучи, проблему гуманізації технології та науково – технічної діяльності варто розглядати у двох площинах: по-перше необхідності об'єктивного пізнання, і по-друге, дослідження на рівні фундаментального пошуку закономірностей розвитку нової реальності- техносфери, як комплексного соціоприродно- технічного утворення.

Також надзвичайно важливо змінити вихідні цінності, установки вченого і інженера. Сьогодні коли у системі культури технічне знання посідає дедалі вагомніше місце, реально вимальовується небезпека відчуження науки і техніки від людини. Однак самі собою технічні знання не можуть бути основою розв'язання всіх складних проблем сучасної техніки.

Гуманітаризація науково-технічної освіти – це найважливіший шлях гуманізації. Такий нетрадиційний підхід до розуміння й оптимізації технічної діяльності, техносфери, коли самоціллю, метою та вищою цінністю проголошується людина, а науково - технологічна діяльність, стає формою виразу її сутнісних творчих сил, відкриває перспективи з одного боку, одухотворення, оволодіння технізацією, технологією, з іншого, знаходження людиною у технології свого адекватного бачення, яке стає джерелом її розвитку.

В такому разі, хочеться думати, що у ХХІ ст. ми вступили у принципово нову фазу людської цивілізації, коли наявні суперечності проблеми «техніка-людина», зникають, а досягнення такого стану технізації соціальних процесів коли техніка стає сферою сутнісних сил людини, розвитку творчого, гуманістичного начала у ній буде визначальним.

Список літератури

1. Добрускін М.Е. Концептуальні основи гуманізації і гуманітаризації вищого технічного образования // Гуманізація і гуманітаризація вищої технічної освіти. Збірник праць. Всеукраїнська науково-методична конференція. – Харків, 2000. – С.5-6.
2. Гончаренко С.У. І все таки – гуманізація // Педагогіка і психологія. – 1995. – № 1. – С.7.
3. http://culturalstudies.in.ua/kns2_6.php

6. http://novyn.kpi.ua/2008-1/14_Chistovska.pdf
7. http://www.filosof.com.ua/Jornel/M_49/Sujeva.htm

ЗАКОНОМІРНОСТІ РОЗВИТКУ ЕМОЦІЙНОЇ СФЕРИ, ЯК СКЛАДОВА ОСОБИСТІСНОГО СТАНОВЛЕННЯ СТУДЕНТА

О.С. Кравцов, ст. гр. КІ-12-2
Кіровоградський національний технічний університет

Розвиток суспільства значною мірою залежить від духовного потенціалу нації, від рівня культури всіх груп населення, студентської молоді зокрема. Активний процес становлення людини здійснюється насамперед у вищому навчальному закладі, у різноманітній діяльності й спілкуванні студентської молоді. У цьому процесі важливу роль відіграє емоційний фактор, що впливає на інтелект і моральність, свідомість і поведінку особистості. Від емоційної вихованості студента залежить його статус у суспільстві, успішність взаємодії з іншими людьми, відношення до життя тощо. Важливість формування емоційно-почуттєвої сфери студентів вищих навчальних закладів обумовлена й потребами професійного становлення їх як фахівців, необхідністю постійного розширення соціального простору особистості.

У цей період в особистості людини відбуваються складні і суперечливі зміни, на підставі чого його ще називають важким, критичним, перехідним. Така оцінка зумовлена багатьма якісними змінами, які нерідко пов'язані з докорінним ламанням попередніх позицій, особливостей активності, інтересів і стосунків людини. Відбуваються вони за порівняно короткий час, здебільшого бувають несподіваними і надають процесові розвитку стрибкоподібного, бурхливого характеру. Майже завжди ці зміни супроводжуються появою у студента суб'єктивних труднощів.

Студенти знаходяться в ситуації життєвого і професійного самовизначення, активних соціальних контактів, оволодіння полікультурним досвідом у навчально-виховному процесі і мають гостру потребу в розвитку і вдосконаленні емоційно-почуттєвої сфери

Відомо, що в загальноосвітній школі в процесі навчання використовуються методи й прийоми, що спираються на емоції й почуття, формують творчу яву дітей і підлітків. Проте у вищій школі відбувається різкий перехід до переважно односторонньо логізованої подачі навчального матеріалу, до не виправдані домінування раціонально-аналітичного мислення, почуття сприймаються в основному як перешкода на шляху пізнання. У результаті часто відбувається мимовільне «відчуження» студентів від емоційного сприйняття природи, людей, вчинків, громадського життя тощо, втрачається потенціал творчого мислення, студенти починають мислити готовими штампами й формулами.

Сучасне розуміння сутності особистості, виховання і культури детермінує важливість формування емоційно-почуттєвої сфери особистості для її змістовного, повноцінного життя.

Проблема формування емоційно-почуттєвої сфери особистості привертала увагу багатьох дослідників. Сутність емоцій та почуттів досліджували Б. Ананьєв, П. Анохін, В. Вілюнас, К. Ізард, О. Лук, Я. Рейковський, С. Рубінштейн, Г. Шингаров, М. Яновська. Вплив музики на формування емоційно-почуттєвої сфери вивчали Е. Панаїотіді, М. Старчеус. Л. Виготський, О. Леонт'єв, С. Рубінштейн, Г. Шингаров, П. Якобсон та інші науковці досліджували механізми виникнення і розвитку емоційних процесів, Л. Фаустова, П.

Якобсон та ін. визначили тісний зв'язок розвитку емоційно-почуттєвої сфери та розвитку інтелекту особистості, їх нерозривну цілісність.

Філософи, педагоги, психологи зробили значний внесок у розробку змісту, шляхів і засобів формування емоційної сфери студентів. Емоційно-ціннісні компоненти вищої освіти відображені в працях Т. Маслової, Е. Зеєр, Е. Симанюк. Роль емоцій у формуванні людини-творця висвітлили у своїх роботах Г. Андрєєва, І. Воропаєва, Н. Чурикова, І. Петров, Р. Шакуров та інші.

Особливості розвитку студентської молоді досліджувались у працях Б. Ананьєва, О. Винославської, Ю. Вишневського, А. Власенко, З. Єсарєвої, С. Іконнікової, В. Лисовського, О. Леонт'єва, О. Семашка та багатьох інших науковців. Психологічні особливості студентської молоді, її ціннісні орієнтації, психологічні фактори емоційного розвитку розробляли такі вчені як: В. Ситаров, Ю. Кондратьєв, Н. Низовських, А. Холмогорова, Н. Гаранян, Я. Євдокімова, М. Москова, М. Новіков, О. Ященко, Г. Солодова, Ч. Лотова.

Емоційна культура як результат формування і розвитку емоційної сфери особистості і компонент духовної культури досліджувалася в працях таких вчених, як І. Зязюн, І. Карпенко, Н. Крилова, М. Киященко, М. Лейзеров, О. Рудницька, В. Федотова, Г. Шевченко, П. Якобсон та ін.

За останні роки в Україні суттєво змінилася як духовна, так і соціокультурна ситуація, з'явилися нові фактори впливу на молодіжну культуру (формування ринкових відносин, проникнення західних стандартів моралі, способу життя і поведінки, ціннісний хаос, зниження престижу моралі, активне поширення в суспільстві продукції «масового мистецтва» тощо). Зрозуміло, що виходячи з цього необхідно вносити корективи в зміст, форми і методи навчально-виховного процесу всіх рівнів, постійно відстежувати зміни в духовній культурі студентської молоді. Склалися певні протиріччя між потребою суспільства у відродженні духовності особистості та матеріалістично-раціональним характером навчально-виховного процесу у вищих навчальних закладах, між загальною потребою у збагаченні внутрішнього світу майбутніх фахівців та відсутністю системи формування їх емоційно-почуттєвої сфери.

Аналіз стану дослідженості проблеми сутності та значення емоцій та почуттів у психологічній науці виявив велику кількість різних точок зору на їх походження та механізми існування: еволюційна теорія (Ч. Дарвін), асоціативна теорія (В. Вундт), психоаналітична теорія (З. Фрейд), біологічна теорія (П. Анохін), фрустраційні теорії (Д. Дьюї, Е. Клапаред, Л. Фестінгер), когнітивістські теорії (С. Шехтер, Р. Лазарус), інформаційна теорія (П. Симонов), теорія диференціальних емоцій (К. Ізард) та інші.

У психологічній літературі немає єдиної точки зору щодо різниці між емоціями та почуттями. Одні науковці (Е. Клапаред, В. Вундт, В. Дерябин, Л. Куліков, О. Захаров, А. Зарудна, Р. Немов) ототожнюють їх. Інші вчені (О. Леонт'єв, Г. Фортунатов, В. Крутецький, В. Нікандров, К. Платонов) розводять ці поняття. У дисертації ми дотримуємося другої точки зору.

Визначаючи емоцію як складову емоційно-почуттєвої сфери, науковці (Р. Ектап, І. Бех, В. Вілюнас, В. Гальперин, Б. Додонов) підкреслюють, що вона виникає і виявляється на основі переживання, зазначають її взаємозв'язок із потребами, мотивами, діяльністю, поведінкою та використовують узагальнену класифікацію, згідно з якою емоції характеризують за модальністю, перебігом, функціональним призначенням, розподіляють на базові й вторинні. У практиці виховання поняття "емоція" розглядається як короткотривалий відгук на конкретну ситуацію та використовується одночасно з іншими поняттями "почуття", "емоційна реакція", "емоційне реагування", які не є тотожними. Почуття, на думку науковців, порівняно з емоціями є більш стійким й тривалим утворенням (Л. Виготський, А. Ковальов, В. М'ясищев), емоційне реагування – мимовільна відповідь, емоційна реакція – свідома та умисна дія. У наукових працях підкреслено, що результат взаємодії залежить від дотримання "особливих правил", які регулюють способи і доречність прояву емоцій (Я. Рейковський),

адекватного поводження (Н. Коврига, С. Носенко) та врахування в процесі інтеріоризації емоцій фізичного, психічного стану іншої людини, її індивідуальних особливостей: темпераменту, здібностей, потреб, попереднього життєвого досвіду, емоційних особливостей.

Аналіз стану дослідження проблем емоційно сфери людини показав, що в психологічній науці не склалося одностайної думки щодо сутності й походження емоцій та почуттів. Учені-психологи акцентують увагу на розкритті сутності культури емоцій та почуттів та педагогічних умовах їх виховання засобами різних видів мистецтва. Аналіз праць психологів та педагогів Б. Ананьєва, П. Анохіна, Т. Антоненко, В. Вілюнаса, К. Ізарда, М. Кір'ян, О. Лука, Я. Рейковського, С. Рубінштейна, Л. Сбітневої, І. Сілотіної, Г. Шингарова, М. Яновської та інших науковців показав, що в ефективному формуванні гармонійної емоційно-почуттєвої сфери як втіленні цілісності особистості надзвичайно важливим є дослідження ролі креативного компоненту, сприймання і розуміння творів мистецтва.

Розвиток особистості – процес, який продовжується протягом всього життя, змінюючись тільки за напрямком, інтенсивністю, характером та якістю (концепція “необмеженого розвитку” – Б.Г.Ананьєв, О.В.Брушлинський, О.В.Запорожець, Е.Еріксон та ін.). Від того, як протікає процес розвитку особистості у студентському віці, залежить якість її професійної підготовки та наступної професійної діяльності, що, у свою чергу, суттєво впливає на всі сфери життя суспільства та потребує певної реорганізації психологічної служби ВНЗ. Її метою повинна бути допомога студентам в усвідомленні своїх особистісних якостей, рефлексії, створення умов для розвитку особистості. У дослідженнях В.Т.Лісовського, М.Д.Дворяшиной, О.К.Дусавицького, Л.М.Грановської, В.О.Сластьоніна та інших авторів доведено, що студентство як особлива соціально-психологічна вікова категорія, характеризується інтенсивним психічним і, зокрема, особистісним розвитком, який тісно пов'язаний з формуванням професійних якостей.

ЖИТТЯ ТА ТВОРЧІСТЬ ВИДАТНИХ УКРАЇНСЬКИХ КОРИФЕЇВ ПОЛІТОЛОГІЧНОМУ ВИМІРІ

**І.С. Конобрицька, ст. гр. ДІ-10, І.З. Скловський, доц.
Кіровоградський національний технічний університет**

У кожної людини в житті є найулюбленіший письменник або поет. Його твори ми здатні захоплено читати й перечитувати по декілька разів, і вони від цього стають ще більш цікавими та улюбленими.

Актуальність теми є досить вагомою, адже людина стоїть перед проблемою морального виховання особистості, а вивчення життєвого і творчого шляху письменника містить у собі значний виховний потенціал. Існує ціла низка причин, з яких вивчення української літератури неможливе без розгляду життєвого та творчого шляху митця. Перш за все тому, що біографія – це ключ до творчості, на що часто вказували й самі письменники.

Дане дослідження має на меті дати вичерпну інформацію про життя та творчість видатних українських корифеїв Тараса Шевченка, Лесю Українку та Івана Франка.

Вивчення життя та творчості має культурологічну цінність. Належне ознайомлення з життєвим шляхом письменників – це й своєрідна енциклопедія нашої культури.

Виходячи з цього треба розкрити відповіді на такі питання: як з біографії митця можна розкрити вузлові моменти тогочасної історії?; яку роль відіграла творчість письменників на долю України?; які проблеми висвітлювали поети в своїх працях?.

Вивчення біографії митців в літературі було предметом дослідження вчених І.С.Каплан, В.М. Дробота (вивчення біографії митців в єдності з його творчістю, головна мета вивчення біографії – висвітлення творчої еволюції митця та еволюції його світогляду), Б.Степанишина (вивчення особистості письменника, тобто перехід від хроніки життя до світогляду; біографія як знайомство з особою письменника), С.Пасічника (вивчення біографії у нерозривному зв'язку з творчістю письменника, життєпис як джерело формування моралі) та ін. [7, с. 72].

Тарас Шевченко (1814–1861) – не тільки поет, а й драматург, прозаїк, мислитель, історик, етнограф, фольклорист, художник(живописець, гравер), але і політолог залишив велику спадщину - понад тисячу творів. Тільки літературна спадщина Шевченка - це "Кобзар", 9 повістей, п'єса "Назар Стодоля", уривки драматичних творів, щоденник та листи. Перша збірка поезій Тараса Григоровича Шевченка «Кобзар» відкрила новий етап у розвитку української літератури. Цінність цієї збірки в уому, що поету вдалось передати своїми творами філософію думки й почуття, сподівання і прагнення рідного народу. Т. Шевченко прагнув утворення незалежної демократичної Української держави з колегіальною формою реалізації політичної влади на засадах участі в управлінні державою широких верств населення. Однією з важливих умов побудови такої держави була правова реформа після насильницької зміни форми державного устрою [6, с. 48].

Лєся Українка(1871–1913). – найславніша українська поетеса, послідовний та енергійний борець за утворення українського народу, за його консолідацію в політичну націю. Вся сукупність її творів – це образ ідеальної землі, земного раю, що зветься «Україною». До найвизначніших творів Лєсі Українки належать драми «Камінний господар» і «Лісова пісня». «Лісова пісня» (1911) – вершина творчості Лєсі Українки. *У творах Лєсі Українки наявність чи відсутність індивідуальної свободи стає чи не найголовнішою причиною багатьох свідомих вчинків дійових осіб.* Для неї свобода особистості – широкомасштабне суспільне явище, яке не може бути реалізоване без економічної та політичної свободи Багато уваги проблемам політики і права, державі та її формам, національній і політичній свободі. Їй імпонувало суспільство, де гарантувалися б рівність і можливість всебічного розвитку особистості, її погляди можна вважати близькими до екзистенціальних, бо проблема особистості, її існування у світі вийшли в неї на перший план [1, с. 23].

Іван Франко (1856–1916) увійшов в історію української і світової літератури як геніальний письменник і визначний діяч визвольного руху. Певний внесок у розвиток політичної та правової думки в Україні належить філософу й письменникові Івану Яковичу Франкові. У його політичній творчості знайшли відображення соціальні та економічні процеси, що мали місце на межі XIX–XX ст. у Галичині, яка зазнавала утисків з боку Австро-Угорської монархії, польських поміщиків і капіталістів. Своєю творчістю і багатогранною літературною і громадською діяльністю він створив цілу епоху в історії української культури і літератури. Франко був не тільки письменником, а великим ученим і публіцистом. У його політичній творчості знайшли відображення соціальні та економічні процеси, що мали місце на межі XIX–XX ст. у Галичині, яка зазнавала утисків з боку Австро-Угорської монархії, польських поміщиків і капіталістів. Питання філософії, політики і права, держави та особи знайшли відображення в його творах "Формальний і реальний націоналізм", "Що таке прогрес", "Про соціалізм", "Наука та її взаємини з працюючими класами" та ін. [3, с. 88].

Отже, на матеріалах життєвого шляху письменника можна формувати у молодого покоління кращі моральні якості – любов до праці, рідного краю, свого народу, чесність, принциповість, високу ідейність.

Список літератури

1. Бабишкін О. Драматургія Лесі Українки. – К., 1964
2. Євшан М. Критика. Літературознавство. Естетика. – К.: Основи, 1998. – 657 с.
3. Забужко О. С. Філософія української ідеї та європейський контекст: Франківський період. – К., 1993. – С. 88-89.
4. Історія світової та української культури. – К., 2000.
5. Кудрявцев М. Драма ідей в українській новітній літературі ХХ ст. – Кам'янець-Подільський, 1997.
6. Рильський М., О. Дейч. Тарас Шевченко: Біографічний нарис. – К., 1964.
7. Шерех Ю. Пороги і запоріжжя. Література. Мистецтво. Ідеологія, т.1 – Харків.: Фоліо, 1998. – 605 с.

ЗАКОНОДАВЧА ВЛАДА В УКРАЇНІ. ВЕРХОВНА РАДА УКРАЇНИ В СИСТЕМІ ДЕРЖАВНИХ ОРГАНІВ

О.М. Коваленко, ст. гр. ЕНМ-10

Кіровоградський національний технічний університет

У системі розподілу влади обов'язковою складовою є законодавчий орган, який з додержанням спеціальної процедури приймає найважливіші юридичні акти, що мають вищу юридичну силу, - закони (звідси й назва - законодавча влада). Загальна традиційна назва таких органів - парламент.

Головним завданням парламенту будь-якої країни є створення і вдосконалення законів. Законодавча влада затверджує бюджет (тобто прибутки і видатки держави), контролює його виконання, має право контролю за діяльністю уряду. Характерними рисами діяльності парламентів є те, що вони формуються шляхом виборів, працюють на постійній основі на протязі певного визначеного законом часу. Свої рішення парламенти приймають колегіально, шляхом голосування.

Законодавча влада - це гілка державної влади, функцією якої є законотворча діяльність.

Єдиним органом законодавчої влади в Україні є Верховна Рада України. Лише вона може виступати від імені народу.

Конституційний склад Верховної Ради України -- чотириста п'ятдесят народних депутатів України, які обираються на основі загального, рівного, прямого виборчого права шляхом таємного голосування строком на чотири роки.

Народні депутати України здійснюють свої повноваження на постійній основі. Вони не можуть бути на державній службі або мати інший представницький мандат. Їм гарантовано депутатську недоторканність. Чергові вибори до Верховної Ради України відбуваються в останню неділю березня четвертого року повноважень Верховної Ради України.

Верховна Рада України працює сесійно. Верховна Рада є повноважною за умови обрання не менш як двох третин від її конституційного складу. Вона збирається на першу сесію не пізніше, ніж на тридцятий день після офіційного оголошення результатів виборів. Перше засідання Верховної Ради України відкриває найстарший депутат. Чергові сесії Верховної Ради України починаються першого вівторка лютого і першого вівторка вересня кожного року. Позачергові сесії Верховної Ради, із зазначенням порядку денного,

скликаються Головою Верховної Ради України на вимогу не менш як третини народних депутатів України.

Верховна Рада обирає зі свого складу Голову Верховної Ради України, Першого заступника і заступника Голови Верховної Ради України та може відкликати їх.

Народним депутатом України може бути громадянин України, який на день виборів досяг 21 року, має право голосу і проживає в Україні протягом останніх п'яти років.

Не може бути обраним до Верховної ради України громадянин, який має судимість за вчинення умисного злочину, якщо ця судимість не погашена і не знята у встановленому законом порядку.

Повноваження депутатів України визначаються Конституцією та законами України.

Верховна Рада працює сесійно. Це означає, що двічі на рік депутати збираються в Києві і беруть участь у розробці законів, розв'язанні актуальних питань. Сесія триває кілька місяців, а в разі запровадженій військового чи надзвичайного стану в Україні автоматично збирається через два дні і виконує свої функції безперервно протягом усього часу цього стану.

Під час сесій відбуваються пленарні засідання - тобто засідання за участю всіх депутатів. Проходять також засідання комітетів Верховної Ради. На засіданнях комітетів провадять попереднє обговорення проектів законів, а на пленарних засіданнях депутати остаточно обговорюють і приймають закони, призначають або обирають відповідних посадових осіб.

Верховна Рада вирішує найважливіші питання життя країни від імені народу, тому згідно з Конституцією засідання Верховної Ради відбуваються відкрито. На них можуть бути присутні не тільки депутати, а й журналісти, представники громадськості. В окремих випадках (якщо вирішують питання, пов'язані з державною таємницею, національною безпекою тощо) за рішенням Верховної Ради може бути проведено закрите засідання. Рішення Верховної Ради приймають на засіданнях сесії голосуванням депутатів. Кожний депутат має голосувати особисто. Ця норма Конституції повинна завадити голосуванню за інших депутатів, свідками чого не раз були жителі України останніми роками.

Верховна Рада має право внести зміни до Конституції України, визначити Всеукраїнський референдум про зміну території України. Найважливішим завданням Верховної Ради є прийняття законів нашої країни. Саме законами визначаються норми життя України - права, свободи і обов'язки людини, питання громадянства, національні і мовні питання, загальні засади зовнішньополітичної діяльності, місцевого самоврядування, судострою, кримінального, цивільного і адміністративного законодавства. Закони України визначають порядок охорони кордону, територіальний устрій України, організацію і порядок діяльності Верховної Ради, статус народних депутатів. Тільки Верховна Рада може впроваджувати податки, визначати порядок направлення українських військових підрозділів до інших країн чи, навпаки, перебування іноземних військ на території України Згідно із законами України встановлюють військові і спеціальні звання (дипломатів, прокурорів, державних службовців тощо), державні нагороди, оголошують амністію, запроваджують державні символи.

Крім законодавчих, Верховна Рада виконує й інші важливі функції, зокрема визначає основні засади внутрішньої і зовнішньої політики України, призначає вибори Президента, затверджує чисельність і структуру Збройних Сил, дає згоду на обов'язковість для України міжнародних угод (ратифікація) чи анулює їх (цю дію називають денонсацією).

Особливу увагу в Конституції приділено прийняттю державного бюджету України. Бюджет - це документ, в якому визначено всі прибутки і видатки держави на рік. Від нього залежать стан господарства і рівень життя кожного громадянина країни. Державний бюджет України Верховна Рада затверджує щорічно. Готує бюджет Кабінет міністрів, він звітує перед Верховною Радою про його виконання. Для контролю за виконанням бюджету створено спеціальний орган - Рахункову палату.

Важливим завданням, покладеним на парламент України, є участь у формуванні судової влади – призначення третини суддів Конституційного Суду, обрання інших суддів безстроково.

Законодавство України включає багато законів і інших нормативних актів. Який шлях лежить від необхідності врегулювати певні суспільні відносини до нового закону? Адже однією з ознак закону є прийняття його за допомогою спеціальної процедури законодавчим органом держави. Познайомимося з тим, як відбувається процедура вироблення і прийняття законів – законодавчий процес. Законодавчий процес включає декілька етапів. Порядок прийняття законів України визначила Конституція.

Для роботи над новим законом потрібна законодавча ініціатива – пропозиція прийняти його або внести зміни до діючого, що виходить від осіб чи установ, яким надано таке право. Право законодавчої ініціативи мають Президент України, народні депутати, Кабінет Міністрів і Національний банк України. Це означає, що саме вони можуть офіційно запропонувати проект закону для розгляду Верховною Радою. Така пропозиція обов'язково має бути розглянута. Звичайно, кожний громадянин може висловити свою думку щодо вдосконалення законодавства, прийняття нових законів, але його пропозиція не буде початком розгляду закону, законодавчого процесу.

Запропонований закон спочатку розглядають у комітетах Верховної Ради, а потім – на пленарному засіданні. Закони приймають виключно на пленарному засіданні Верховної Ради більшістю від конституційної кількості депутатів. Після прийняття рішення Голова Верховної Ради підписує закон і направляє його Президенту України, який протягом 15 днів має розглянути закон. У разі згоди він підписує його і передає для опублікування. Якщо Президент не погоджується з прийнятим законом, він має право протягом 15 днів повернути його до Верховної Ради зі своїми зауваженнями для повторного розгляду. Верховна Рада має розглянути зауваження Президента і або погодитися з ними, змінивши закон, або спробувати подолати незгоду («вето») Президента. Для цього потрібно, щоб за закон під час повторного розгляду проголосувало не менше ніж дві третини конституційної кількості депутатів. У цьому разі Президент зобов'язаний незалежно від своєї думки підписати закон. Лише після цього закон публікують в пресі і він набирає чинності.

Список літератури

1. Конституція України: Прийнята на п'ятій сесії Верховної Ради України 28 червня 1996 р. – Київ, Преса України, 1997
2. Наровлянський О.Д. Основи правознавства. Київ, Каннон, 1998
3. Коляда І.А., Лозовий Я.П. Основи правознавства. Київ, Магістр – S, 1997
4. Котюк В.О. Основи держави і права: Навчальний посібник. – Київ, Вентурі, 1995

ПЕРЕТВОРЕННЯ РОЗВИТКУ СУБ'ЄКТА ЗНАННЯ В НОСІЯ МУДРОСТІ

О.Ю. Самборський, ст. гр. АТ-11,
О.М. Рубан, доц., канд. філ. наук
Кіровоградський національний технічний університет

Поняття «мудрість» має безліч трактувань. Одне з них свідчить, що мудрість є вище знання, цілісне, духовно-практичне, вищого порядку, орієнтоване на досягнення абсолютного смислу буття.

Більшість визначень мудрості, що зустрічаються в класичній філософській традиції, підкреслюють у ній саме момент вищого знання в його цілісному вираженні. За Лейбніцем, мудрість є «знання вищого блага»; Л. Толстой визначав її як «знання вічних істин, застосовуваних до життя». Один з вагомих першопочаткових смислів мудрості пов'язаний із психічною трансформацією людини, суб'єкта знання, на шляху сходження до вершин духу.

В філософському контексті значення слова «мудрість» тісніше за все переплітається з грецьким поняттям «Софія», що має на увазі не тільки суб'єктивний стан душі, але й об'єктивні характеристики речей.

Протягом багатовікової історії людський досвід запропонував безліч варіантів розвитку людини, перетворення пересічної особи на мудреця. Кожна культура вносить у практики формування особистості свої особливості, колорит. Від практики самокатування (християнство) до вживання галюциногенів (шлях воїна індіанців які, деякі культури індуїзму, буддизму).

Метою цієї роботи є аналіз одного з варіантів розвитку людини як суб'єкта знання, з урахуванням реалій сучасного інформаційного суспільства.

Запропонована технологія є результатом синтезу певних практик самовдосконалення й філософсько-теоретичних систем.

Для практичної реалізації технології мудрості необхідні такі основні умови:

- свобода духовного розвитку;
- мир і злагода між народами;
- стабільність у суспільстві.

Якими ж є шляхи оволодіння мудрістю як духовною формою суб'єктивного пізнання й утілення цінностей у тканину буття? Як відомо, для кожної людини шлях до мудрості є довгим, важким і в кожного свій, неповторний. Тому ті, хто сприймає «подорож» до мудрості глибоко й серйозно, мають рідкісну можливість стати переможцем і лідером. Шлях до мудрості вимагає від суб'єкта усвідомлення своєї обмеженості й повного зосередження на шуканій меті. Традиційні релігії використовують для цього пости, самотуртури, оскільки вважають, що подібні методи призводять до просвітленого сприйняття світу, допомагають наблизитися до особливого знання, досягнути сокровенне. Вони(релігії) вдаються до особливих обрядів і ритуальних предметів: молитовних колес, чоток, співів, танців тощо. В усіх релігіях для досягнення мудрості застосовують системи ритуальних рухів чи використовують предмети, що сприяють концентрації розуму. Однак в цілому можна виділити спільні для всіх релігій мудрості шляхи її досягнення, а саме збагнення Бога.

Поза релігійними практиками існує кілька способів, рівнів оволодіння мудрістю.

1. *Теоретичний.* Це шлях оволодіння філософією як особливою формою проблемного рефлексування, як способи особистісного досягнення мудрості.

2. *Практичний.* Це шлях руху мудрості через здоровий глузд, практичний досвід. Це шлях, коли досягнення мудрості відбувається в гущавині життя посередництвом вибору й відбору оптимальних форм, способів поведінки та дій. Це дотримання звичаїв, традицій

народної культури, які допомагають людині вижити, сприяють підвищенню її матеріального й духовного добробуту, а в кінцевому підсумку, збільшенню обсягу ступеня свободи й мудрості в розвитку окремих особистостей та їхніх спільнот.

Знання про ці шляхи, на наше глибоке переконання, необхідно одержувати в процесі освіти й виховання. Освіта має бути орієнтована не тільки на опанування професійними знаннями, але й передусім на духовне вивчення особистості, на формування в неї софійної свідомості й софійного способу життя.

У зв'язку з цим методи, способи, принципи, прийоми оволодіння софійною свідомістю й переходу до софійного буття полягають :

У формуванні потреби у людині, стати на Шлях духовного сходження до Мудрості. Починається цей шлях з реалізації принципу Сократа: «Пізнай самого себе», тобто на стадії набуття особистістю самоусвідомлення. Самоусвідомлення - це розуміння самого себе, розуміння того, хто «Я», навіщо «Я», чим я відрізняюся від інших людей, що в мені хорошого й що поганого, тобто це є розуміння себе в світі й світу в собі, і як підсумок – усвідомлення сенсу свого життя.

На підставі цих ціннісних настанов, якісно нової парадигми знання, яку коротко можна висловити так: «До щастя, ґрунтуючись на мудрості», можна поступово змінити в позитивний бік увесь уклад і спосіб життя людей.

Список літератури

1. Новая философская энциклопедия. - Т. 2. - М., 2001.
2. Таранов П. С. Стратегия мудрости: Пособие по интеллектуальному совершенствованию. - М., 2005.
3. Верещагин Д. С. Мудрость: Система навыков дальнейшего энергоинформационного развития. Часть 1,2. - СПб., 2002.
4. Кутырев В. А. Любовь к мудрости // Вестник МГУ, серия 7. - М., 1998. - №3. - С. 3-16.

ЕКОЛОГІЧНА СКЛАДОВА НАЦІОНАЛЬНОЇ САМОСВІДОМОСТІ УКРАЇНСЬКОГО ЕТНОСУ

А.О. Овчаренко, ст. гр. АТ 11,
О.М. Рубан, доц., канд. філ. наук

Кіровоградський національний технічний університет

Актуальність і значимість проблеми екологічної національної самосвідомості не вимагає аргументації. Цю проблему уже зараховано до глобальних проблем сучасності, вирішення якої сприятиме подоланню технократичних орієнтацій. Еволюцію і зміну національної свідомості пов'язують із виживанням людства, із запобіганням наростаючої антропологічної катастрофи. Замислюючись над долею людства у мінливому світі, слід зосередити увагу на проблематиці екологічної самосвідомості як складової екологічної культури націй, залучивши екологічні чинники в освітній процес. Екологічна освіта не повинна зупинятися на стадії простої поінформованості, а виходити на складні й вічно проблематичні процеси виховання, цілеспрямованого формування особистості. Для вироблення ефективних стратегій у формуванні екологічної свідомості необхідне наукове підґрунтя та визначення понятійного апарата.

Наука, техніка і технологія, у філософському осмисленні деструктивного впливу людини на культуру і природу, розглядаються як чинники занепаду культури і природи. О. Шпенглер був вивнений в тому, що беручи на себе роль творця, спираючись на техніку, людство стає силою, що руйнує культуру, духовність, людське в самій людині¹. М. Хайдеггер розглядав проблему техніки, як проблему людського існування². За виразним висловом М. Бердяєва, «техніка хоче оволодіти духом і раціоналізувати його, перетворити в автомат, в раба. Це і є титанічна боротьба людини і технізованої нею природи»³.

Техногенна цивілізація визначила таку форму раціональності, яка спричинила кризовий екологічний стан. Як підкреслює В. Стьопін (російський філософ та організатор науки), в техногенній цивілізації формується специфічна система цінностей, відповідно до якої виникає особливе розуміння влади і сили. Влада розуміється не лише як влада людини над людиною, але й як влада над об'єктами природи і соціальними процесами. Саме таку владу забезпечує людині наука (Наука і культура. «КС» Вопр.филос. // Вопр. филос., 1998, №10, с.5). Таким чином, відповідно до засад техногенної цивілізації формується ставлення до світу як існуючого для людини, а до природи як до того, чим людина має оволодіти, підкорити.

Екологічне виховання – спосіб впливу на почуття людей, їх свідомість, погляди і уявлення. Але будь-яке виховання, в тому числі екологічне, в першу чергу ґрунтується на освіті. Мета освіти – формування фізичного, психічного, духовного здоров'я людини і всього суспільства. Освіта як така не гарантує захисту від нерозумного, а то і злочинного ставлення до природи, а отже, і до людей. Свідомість людини – безпека країни, запорука подальшого існування життя на планеті. Екологічна освіта охоплює сферу знань, умінь і навичок, необхідних для дбайливого ставлення до природного середовища. Вона – основа професійної підготовки фахівців у будь-якій сфері, пов'язаній, навіть дотично, із природою.

В цьому процесі важливу роль відіграють певні принципи, принцип загальності. Він означає, що екологічна освіта та виховання повинні охоплювати все суспільство з урахуванням індивідуальних особливостей – вік, стан психіки, зокрема темперамент, освітній рівень, інтереси та стимули різних груп соціально-професійних категорій населення.

В національній самосвідомості українського народу велике місце займає зв'язок людини і природи. Вірування наших предків будувалося на розумінні людини та природи, людини й Всесвіту. У ті давні часи людина не відокремлювала себе від обожненої, а отже, «недоторканої» природи, не вважала себе її "царем". Вона була переконана у власній значимості, оскільки вважала себе частиною грандіозного цілого – природи.

Тому їй шанувалися українцями сили природи, небесні світила – Сонце, Місяць, зорі. Божествами й духами заселено було землю та воду, рослинний світ. Не руйнуючи природи, давні слов'яни брали у неї все необхідне для існування – їжу, одяг, ліки. Треба було лише знати ті закони, за якими відбувається таїнство взаємозв'язку з природою.

Оранка, сівба, збір урожаю – всі ці, начебто прості, побутові процеси перетворювалися на таємничі, урочисті й напрохуд поетичні ритуали. Фатальною помилкою націй стало моральне відчуження від природи, що почалося пізніше і набуло катастрофічних масштабів у двадцятому столітті. Сьогодні, на порозі страхітливих екологічних криз, варто знову звернутися до мудрості наших предків, щоб хоч трохи навчитися у них шанобливого ставлення до природи, втраченого нерозважливими нащадками.

Скарбниця народної мудрості українців багата на прислів'я та приказки про природу, її явища, рослинний і тваринний світ. Ці народні афоризми відображають взаємини людини з природою від найдавніших часів. Природа виступала в них то як незрозуміла, сліпа сила, то як помічник людини: "Вогонь і вода добрі служити, але лихі панувати", "З вогнем не жартуй і воді не вір", "Тиха вода людей топить, а швидка тільки лякає", "Сонце – батько, місяць – вітчим".

Змінюючи природу навколо себе, людина змінювала і саму себе, свої уявлення про навколишній світ, накопичувала досвід для подальшого удосконалення взаємостосунків з

довкіллям. Здавна в народі говорять: "Грім гримить – хліб буде родить", "Дощ у пору – золото", "Як сіно косять, то дощу не просять".

За тривалу історію у людини не було більшого союзника, захисника і друга, ніж її земля. Почуття синівської відданості землі передається генетично з покоління до покоління. Земля в давніх приказах та прислів'ях називалася матір'ю, прославлялася її сила та щедрість: "Земля найбагатша, вода найсильніша". Образи землі і води є невід'ємними у багатьох побажаннях: "Будьте здорові, як вода, а багаті, як земля!"

Отже треба зауважити, що філософія екології залишається "відкритою системою", елементи якої потребують означення і осмислення. Опора на ментальність українського народу є запорукою успіху в систем екологічного виховання. Сучасна інтеграція України в систему європейських держав потребує не лише економічної стабільності, а й гарантування екологічної безпеки, питання якої складають важливий пласт філософії природи. За межами обговореного залишаються такі важливі для існування природи і людини питання, як можливість еволюції штучного біологічного світу, як необхідність нового осмислення розвитку генної інженерії, зокрема – генної терапії і дуже багато інших. Їх дослідження прояснить ставлення сучасної людини до свого майбутнього – як до реальності чи як до утопії.

Список літератури

1. Підручник / За загальною редакцією Горлача М. І., Кременя В. Г., Рибалка В. К. – Харків: Консум, 2000. – 672 с.
2. http://pidruchniki.ws/17530607/kulturologiya/duhovni_poshuki_xix_stolitlya.
3. <http://ua.textreferat.com/referat-5128-1.html>.

ОСОБЛИВОСТІ ДУХОВНОГО РОЗВИТКУ ЛЮДИНИ В УМОВАХ ГЛОБАЛІЗАЦІЇ СУЧАСНОГО СУСПІЛЬСТВА

**О.В. Стрельцов, ст. гр. АТ 11,
О.М. Рубан, доц., канд. філ. наук**

Кіровоградський національний технічний університет

Глобалізація стала важливою характеристикою сучасної світової системи, однією з найбільш впливових сил, що визначають хід розвитку людства. Відповідно до сутності глобалізації, жодна дія або процес, що відбуваються в суспільстві (економічний, політичний, юридичний, соціальний) не можна розглядати відокремлено. Вона торкається практично всіх сфер суспільного життя, включаючи економіку, політику, ідеологію, соціальну галузь, екологію, безпеку, культуру та зокрема духовний світ людини.

Сьогодні проблема глобалізації привертає увагу багатьох дослідників. При цьому складність і багатогранність глобалізації дозволяє знайти зовні переконливі аргументи для обґрунтування найрізноманітніших точок зору на проблему. Існуючі публікації присвячені в основному пошуку прийнятних відповідей на виклики глобалізації в окремих сферах суспільного життя. Оцінки і пропонувані вектори розвитку проблеми істотно розрізняються. Одні автори виходять з того, що світ стає все більш гомогенним в політичному і культурному планах (Ф. Фукуями, М. Кастельса, У. Бека та ін.) В інших теоретичних схемах

світ, навпаки, виявляється розділеним і розколотим (І. Валлерстайн, А. Н. Некласс, Е. Тоффлер, С.Хантінгтон).

Сьогодні дослідники глобалізації поділяються на її прихильників і супротивників. Зокрема, І. Валлерстайн, С. Нанн, С. Хоффман оцінюють глобалізацію позитивно. Навпаки, С. Амін, А. Ананьєв, З. Бжезинський, Ф.Д. Бобков, субкоманданте Маркос, С.А. Проскурін, лауреат Нобелівської премії письменник Ж. Сарамаго, розглядають глобалізацію як негативний процес.

Глобалізація осмислюється, перш за все, як процес кардинальних економічних перетворень і комплексне та всебічне дослідження її економічних аспектів займає принципово важливе місце. Діяльність транснаціональних корпорацій, феномен фінансових ринків, тобто процеси становлення глобальної економіки, викликають дедалі зростаючий науковий інтерес (Х. А. Барлибаєв, О. Т. Богомолва, І. Валлерстайн, А. Б. Вебер, А. І. Некласса, та ін.)

Як і будь-який інший всеохоплюючий і впливовий процес, глобалізація має свої „за” і „проти”, та незважаючи ні на що, глобалізаційні тенденції продовжують проявлятися у найрізноманітніших сферах життя. Та все ж шалені ритми сучасного світу не можуть не акцентувати увагу на людині, на розвитку її духовного світу.

Парадокси глобалізації відчутно втручаються в сферу інтелектуального та культурного життя. Відкриваються унікальні можливості для взаємного збагачення культур, вдосконалення системи освіти, обміну результатами наукових відкриттів. В той же час глобалізаційні процеси породили багато проблем для людства: збільшується розрив між багатими і бідними країнами в рівні життя населення, в технологічній та інформаційній сферах; безпрецедентним є демографічний розрив, екологічна деградація планети. В контексті глобалізації суспільного життя особливо важливою проблемою стає збереження індивідуальних рис окремої нації: звичаїв та традицій, обрядів та побуту, мови та територіальної цілісності. Тобто особливостей духовного життя людей, що притаманні кожному етносу.

Основу духовного життя суспільства становить духовний світ кожної окремої людини – її духовні цінності, світоглядні орієнтації. Разом з тим духовний світ людини є неможливим поза духовним життям суспільства. Тому духовне життя – це завжди єдність індивідуального та суспільного.

Духовність не зводиться до інтелектуальності, ідеальності, звернення розуму до етики, чистої моралі або аскетизму. Духовність не є й чиста релігійність, чи емоційне піднесення духу, або розумова довіра і урегульованість поведінки на цих засадах. Духовною є будь-яка діяльність, яка веде людину вперед у напрямку якоїсь форми розвитку: емоційної, інтуїтивної, соціальної – і веде, вказуючи на життєвість її духовного світу.

Кожна людина повинна сама знайти свій власний вхід у "царство духа" і визначити сенс самої себе і свого буття. Ступінь духовного розвитку людини не завжди визначається віком. Та її корені, у будь-якому випадку, виходять з дитинства. Це надзвичайно важливий період у процесі духовного становлення особистості, оскільки тут закладається фундамент для сприйняття оточуючої дійсності, свого місця і ролі в ній. А якщо кожна людина сама знайде цей власний вхід, то значить і її нація теж знайде цей вхід і не буде копіювати шляхи розвитку якоїсь іншої нації, тим самим зберігаючи свою самотність.

Взагалі, духовно багато людиною вважають людину, яка живе в гармонії із собою і світом, в якій сформовані духовні цінності, тобто, ті якості і риси, життєві установки, що є значимими для кожної людини, виступають в якості її ідеалу.

Проте, говорячи сьогодні про наше суспільство, слід зауважити, що воно переживає моральну кризу, спричинену передусім втратою багатьох духовних цінностей, орієнтацію на індивідуалізм, прагматизм і споживацтво в особистому і суспільному житті.

Духовний вакуум охопив також систему освіти і виховання, внаслідок чого є неможливим формування підвалин об'єднуючої національної ідеї; у змісті освіти

спостерігається світоглядний хаос, орієнтація на бездуховний інтелектуалізм. Все це негативно позначається на духовному і фізичному здоров'ї особистості, у дитини формується викривлення уявлення щодо сенсу життя, власного майбутнього і майбутнього своєї країни.

У дитячому і молодіжному середовищі розповсюджуються такі негативні явища, як алкоголізм, наркоманія, токсикоманія, суїцид, злочинність і бродяжництво. На розвиток дитини негативно впливають продукція секс-індустрії, засоби масової інформації, особливо телебачення.

Серед багатьох проблем нашого суспільства, що потребують вирішення чильне місце посідає проблема розвитку інтелектуального, духовного та фізичного здоров'я людини – особливо молодой. Зокрема безперервність освітнього та професійного вдосконалення особистості, звернення до загальнолюдських і національних цінностей, насамперед духовно-моральних, як основи гуманітаризації освіти є одним з найважливіших засобів вирішення цієї проблеми.

Саме тому гостро стоїть завдання створити концепцію національного виховання. А для цього необхідно звернутися до духовно-освітньої спадщини нашого народу. Проблема духовного виховання підрастаючого покоління сьогодні відноситься до ряду глобальних. Вона усвідомлюється багатьма країнами, народами. Однак, ця проблема в Україні вирішується недостатньо тому, що в державі і суспільстві немає єдності в оцінці тих цінностей на яких можна і потрібно виховувати молодь. Духовне відродження української нації неможливе без змін у всіх сферах життя: в економіці, культурі й у свідомості. Тому проблема розвитку національної свідомості нинішнього покоління українців є надзвичайно важливою і в морально-етичному, і в психолого-педагогічному, і в суспільно-політичному відношенні. Її правильне рішення може стати для України проривом в сфері духовного життя.

Список літератури

1. Кирильчук В.Т., Решетов О.О., Стежко З.В., Стежко Г.П. Філософія в короткому викладі. Навч. посіб. – Кіровоград «Імекс-ЛІД», 2012. – 188с.
2. Філософія: Навчальний посібник /Л.В. Надольний, В.П. Андрущенко, І.В. Бойченко та ін.; За ред. І.Ф. Надольного. – К.: Вікар, 2000. – 624с.
3. <http://ru.wikipedia.org/wiki>.

РЕАЛІЗМ ТА НОМІНАЛІЗМ

**А.Л. Яготіна, ст. гр. АГ-11,
С.Б. Куликовський, доц., канд. філ. наук
Кіровоградський національний технічний університет**

Однією з особливостей середньовічної філософії є боротьба між реалістами та номіналістами. Слід зазначити, що реалізм у його середньовічному розумінні не має нічого спільного з сучасним значенням цього терміна. Реалізм - це вчення, згідно з яким об'єктивна реальність (буття) існує у вигляді лише загальних понять, або універсалій. Згідно з їх вченням, універсалії існують раніше від речей і незалежно від речей, являючи собою думки та ідеї божественного розуму. І тільки завдяки цьому людський розум має змогу пізнати сутність речей, бо ця сутність є не що інше, як загальне поняття. Зрозуміло, що для реалістів

(Ансельм Кентерберійський 1033-1109 рр. та ін.) пізнання можливе лише за допомогою розуму, який має божественну природу.

Номіналізм. Термін "номіналізм" походить від латинського слова "nomen", що означає "ім'я". В протилежності середньовічному реалізмові, номіналісти вважали, що реально існують лише поодинокі індивідуальні речі, а загальні поняття (т.зв. універсалії) - лише назви, знаки або імена, породжені людським мисленням. Основними представниками цього напрямку були: Д.Скот, І.Расцелін, У.Оккам.

Крайні номіналісти, до яких належав Расцелін XI -XII ст. обґрунтовували думку про те, що загальні поняття - це тільки звуки людського голосу; реально існує лише одичинне, а загальне - тільки ілюзія, яка може існувати лише в людському розумі.

Слід зазначити, що полеміка між реалізмом і номіналізмом почалася із суто теологічної проблеми про характер реальності "святої трійці".

Реалізм наполягав на істотності, реальності, саме єдності триєдиного бога. Номіналізм же справді реальними вважав "лики" (іпостасі) трійці. Проте "проблема трійці" була лише зовнішньою формою, так би мовити "офіційним приводом", який в умовах середньовіччя мусив бути теологічного плану. Справжня проблема, що стала предметом гострої полеміки, була цілком філософською проблемою статусу реальності категорій загального і одичинного.

Реалісти, говорячи про єдність "божественної трійці", обґрунтовували по суті об'єктивно-ідеалістичну тезу про незалежне від матеріально-чуттєвого світу існування ідеального загальних понять, універсалій. Щодо номіналістів, то вони, обґрунтовуючи реальність трійці, відстоювали реальне існування одичинного, окремих речей і явищ. З рештою це і призводило номіналізм до матеріалістичної тези про об'єктивну реальність матеріально-чуттєвого світу, що виступав у вигляді суми окремих речей.

Фома Аквінський 1125-1274 рр. - один із найвидатніших представників середньовічної філософії, учень знаменитого теолога, філософа і природознавця Альберта Великого. Як і його вчитель, Фома Аквінський намагався обґрунтувати основні принципи християнської теології, спираючись на вчення Арістотеля. При цьому вчення Арістотеля було пристосоване таким чином, щоб воно не вступало у протиріччя з догматами церкви.

Вчення про буття. Під буттям Фома Аквінський розуміє християнського бога, який актом своєї волі створив світ і речі, що в ньому існують. З точки зору Ф.Аквінського існує чотири рівні буття. Найнижчий рівень буття визначає зовнішню визначеність речей, сюди відносяться неорганічні стихії та мінерали.

На наступному рівні перебуває форма, яка являє собою кінцеву причину речей, тому їй притаманна доцільність, яку ще Арістотель назвав "рослинною душею" - це рослини.

Третій рівень - тварини. На всіх трьох рівнях форма по-різному входить в матерію. На четвертому рівні форма вже не залежить від матерії. Це дух, або розум, розумна душа, найвища із створеного сущого. В наслідок того, що душа не пов'язана з тілом, вона не гине зі смертю тіла. Тому розумна душа носить у Фоми Аквінського ім'я "самосуцого". На відміну від неї, душі тварин не є самосуцими і гинуть разом з загибеллю тіла. Велику увагу приділяв Фома Аквінський розуму.

Розум, за його розумінням, є найвища здібність, якою наділена людина і тому вона здатна розрізняти добро та зло. Практичний розум - це воля, що спрямована не на пізнання, а на діяльність, яка керує людськими вчинками і поведінкою.

Вчення про людину. Це вчення Фоми Аквінського ґрунтується на уявленні про єдність душі і тіла в кожній особі. Душа нематеріальна і не субстанціальна, вона отримує свою завершеність тільки через зв'язки з тілом. Особистість для Фоми Аквінського є найблагодінішою у всій розумній природі. За Ф.Аквінським розум вищий від волі, але любов до бога набагато важливіша за пізнання його.

Середньовічна філософія увійшла в історію філософської думки під назвою схоластики. Головна ознака схоластики полягає у тому, що вона свідомо розглядає себе як науку, поставлену на службу теології, як служницю теології. Проте, незважаючи на її

абстрактну обмеженість та апологетизм, вона зробила крок вперед у розробці логіко-гносеологічної та етичної проблематики, яка є досить актуальною для сьогодення (напр., вчення про духовний світ людини).

Список літератури

1. Історія філософії: Підручник. // А.К. Бичко, І.В. Бичко, В.Г. Табачковський. - Київ: Либідь, 2001.
2. Кирильчук В., Решетов О. О., Стежко З.В., Стежко Г.П. Філософія в короткому викладі. Начальний посібник. – Кіровоград: "Імекс-ЛТД", 2005. – 188 с.

ЦІННОСТІ ТА ЦІННІСНІ ОРІЄНТАЦІЇ У СИСТЕМІ ЛЮДСЬКОЇ ДІЯЛЬНОСТІ

**О.О. Федорченко, ст. гр. АГ-11,
С.Б. Куликовський, доц., канд. філ. наук**
Кіровоградський національний технічний університет

У суспільному житті людина стикається з багатомірністю форм поведінки, часто з протилежними взаємозумовленими способами життєдіяльності, що породжує питання про моральний вибір. *Моральний вибір* – є усвідомлене віддання переваги людиною тому чи іншому варіантові поведінки відповідно до особистих чи суспільних моральних настанов, що базуються на певних цінностях. Поняття «цінність» було введено у науку в середині XIX ст. Згодом, на основі всебічної та детальної розробки цього поняття, сформувалася спеціальна галузь філософського знання – теорія цінностей, або аксіологія (від гр. «axios» – «цінність»). Одна з найпоширеніших дефініцій цінності визначає її як значущість певних реалій дійсності з точки зору потреб людини і суспільства. Ця категорія дуже тісно пов'язана з категоріями «потреба», «інтерес». Потреби, інтереси, цінності пронизують усі галузі суспільного життя. За їх допомогою можна дати відповіді на такі запитання: що людині потрібно, у чому вона зацікавлена, що людині дорого. Це дуже близькі, але не тотожні поняття. Потреби людини, перетворені на інтереси, у свою чергу, перетворюються на цінності. Отже, цінність – є дещо позитивне, з точки зору задоволення матеріальних та духовних потреб людини. Однак, якщо вважати феномен цінності як задоволення суб'єктивних потреб, то повністю нівелюється моральний аспект проблеми цінностей. Розуміння цінностей не може бути зведено тільки до задоволення будь-яких потреб особи. Точніше, самі цінності наповнюють сенсом існування людини і суспільства. Цінності не тільки і не стільки задовольняють потреби людини, а значною мірою духовно відтворюють саму людину.

Виходячи з цього, можна виділити два типи цінностей: ті, які задовольняють насущні потреби людини, обслуговують самоствердження людської особистості, та ті, які творять та відроджують особистість у принципово новій якості. Можна класифікувати цінності на вітальні і соціальні, де людина та людство визначаються як вищі цінності буття, матеріальні та духовні. Серед духовних цінностей, у свою чергу, можна виділити моральні, естетичні, пізнавальні тощо. Духовні цінності – це сфера суспільної свідомості, вони тяжіють до духовної сфери суспільного життя (так потреби людини здебільшого належать до матеріальної сфери життєдіяльності, а інтереси – до соціальної). В етиці категорією, що позначає вищу цінність, є добро, яке відображає абсолютне, ідеально досконале. Вищими моральними цінностями є такі, як правда, справедливість, щастя, сенс життя, любов, друкба, бо

усвідомлення цих понять докорінно впливає на поведінку та свідомість людини. Цінність можна розглядати як засіб відображення дійсності у свідомості людини, тобто суб'єктивного відображення об'єктивної реальності. Цінності відображаються у свідомості людей у вигляді оціночних суджень. Оскільки дійсність не знає абсолютного, цінності мають відносний характер. Критерієм оцінки виступає узагальнений образ, зразок, ідеал. Моральна цінність вчинку виявляється за допомогою порівнювання з визнаним усім суспільством ідеалом добра, який фіксується у свідомості суспільства у вигляді певного комплексу моральних норм, правил належної та рекомендованої поведінки. Різні люди в одній і тій самій ситуації поведуть себе неоднаково. Різниця визначається тими цінностями, якими керувалася людина, її моральними позиціями.

Моральне життя людини не можна розглядати як просте засвоєння суми прописних істин. Воно проходить у боротьбі мотивів, у постійному напруженні духовних сил. Здійснення того чи іншого вибору не тільки характеризує особистість, а також є важливішим засобом її формування. Моральний вчинок і моральна поведінка передбачають готовність обстоювати моральні цінності тоді, коли вони підлягають сумніву. На основі цього можна зробити висновок про надзвичайну важливість ціннісних орієнтацій особистості. Сукупність сформованих, усталених ціннісних орієнтацій розмежує істотне та неістотне, утворює своєрідну вісь свідомості, яка забезпечує духовну усталеність особистості, спадкоємність певного типу поведінки і діяльності. Саме тому в будь-якому суспільстві ціннісні орієнтації є об'єктом виховання, цілеспрямованого впливу. Розвинуті ціннісні орієнтації є ознакою зрілості особистості, показником рівня її соціальності. Постійна несуперечлива структура ціннісних орієнтацій зумовлює такі якості особистості, як цілісність, надійність, вірність певним принципам, здатність до морального вибору заради ідеалів і цінностей. Суперечливість, навпаки, породжує непослідовність поведінки.

Очевидно, що ціннісні орієнтації можуть не збігатися зі структурою цінностей, що функціонують у суспільній свідомості. Для окремої людини може бути вагомим та значущим зовсім не те, що є цінним і значущим з точки зору суспільних інтересів і сталих норм, цінністю орієнтованої суспільної свідомості. Ця обставина обумовлює різницю між ціннісними орієнтаціями особистості та орієнтаціями особистості на цінності, які поширені і панують у суспільстві. *Орієнтація на цінність* – є певне ставлення людини до зовнішніх настанов, норм і звичаїв.

Список літератури

1. Філософія: Навч. посібник / І.Ф. Надольний, В.П. Андрущенко, І. В. Бойченко та ін.; За ред. І. Ф. Надольного. – К.: Вікар, 1998. – Ч. II.

ПРОБЛЕМИ “ЯКОСТІ ЖИТТЯ” В УКРАЇНІ В ПОЛІТОЛОГІЧНОМУ ВИМІРІ

Н.В. Криворучко, ст. гр. ДІ-10, І.З. Скловський, доц.
Кіровоградський національний технічний університет

Підвищення ролі держави в регулюванні якості життя отримує особливу актуальність теми й у зв'язку із загальносвітовою тенденцією ідентифікації якості життя з

конкурентноздатністю країн. Актуальна і найгостріша проблема – зростаюче скорочення чисельності населення за рахунок природного і механічного зменшення.

Під час вивчення рівня життя населення України дамо відповіді на такі науково-пізнавальні завдання:

- Що таке поняття «бідність» в філософській, політичній, економічній науках?
- За якими параметрами структурується бідність та «якість життя»?
- Яка еволюція формування поняття «якість життя» українців?

Теоретичні положення щодо рівня та якості життя населення висвітлено у працях таких вчених: **Арістотеля, Гоббса Томаса, Арона Раймона, Бердяєва Миколи, Сенеки, Ротердамського, Бекона, Гегеля, Вебера, Маркса, Енгельса.**

«Багатство – бідність» – одвічна вісь, навколо якої обертається повсякденне життя, нуртують соціальні, філософські, політичні, економічні дискусії. Ця вісь нанизує на себе такі життєво важливі поняття, як свобода, справедливість, рівність [1, с. 52].

Існують і суто філософські погляди на проблему бідності (багатства). Соціально-філософське дослідження багатства не можливе без звернення до феномену бідності. Економічні науки визначають бідність як таку характеристику економічного стану індивіда чи соціальної групи, при якому стає неможливим самозабезпечення необхідними благами для життєдіяльності [2, с. 68].

Цікаво, що в історії філософської думки дослідження феномену багатства починається з виділення на перший план нематеріальних цінностей, а матеріальним належить допоміжна роль. Один із родоначальників філософії давньогрецький мислитель Сократ вважав дозвілля найдорожчим багатством.

Арістотель, учень Сократа, в своїх розмислах на перше місце ставив вміння людини влаштувати своє життя. Багатство для мислителя є похідним від знання та мудрості. Розмисли Платона про благо торкаються також проблеми багатства. Благо буває душевне – справедливість, розуміння, мужність, розсудливість тощо; тілесне – краса, гарна статура, здоров'я, сила; Тож у Платона багатство пов'язано з можливістю робити добрі справи для блага інших. Особливо негативно до багатства ставився Діоген Синопський. На його думку, не має більш нерозумного ніж той, хто має метою розбагатіти та хвалиться багатством [3, с. 11].

Уявлення Арістотеля про багатство безпосередньо виходять на теорію грошей, хоча і взаємопов'язані з його етичним та політичним вченням. На думку мислителя, багатство не є бажаним саме по собі, воно існує заради чогось іншого – задоволення, слави, насолоди, здійснення різних вчинків, впливу в державі тощо. Проте багатством краще за все користується той, хто володіє добродієністю [4, с. 98].

Для епохи Середньовіччя головним багатством є набута духовна свобода. Гроші нікого не зробили багатими, вважає Сенека, навпаки, кожного вони роблять ще жадібнішим до грошей.

На думку Августина Аврелія, бідність найбільш сприяє спасінню, хоча і багатство, при помірному його використанні, не стане на заваді спасінню. Людина є багатою або має високий соціальний статус не за власні заслуги та достоїнства, а тому, що таким є рішення божого промислу [5, с. 71].

На думку Н. Мак'явеллі, багатством, надмірністю і взагалі всією історією рухає інтерес. Критично ставиться до феномену багатства Е. Ротердамський. У праці «Похвала глупоті» філософ зазначає, що орієнтація на багатство приводить до перемоги нерозумних людей, які діють за принципом «що буде, те й буде» [6, с. 212].

Менш вживаним є поняття багатства відносно внутрішнього світу людини, її досвіду, багажу знань. Багатою можна назвати людину, у якої є міцна сім'я, близькі друзі, улюблена справа. Та людина багата, яка має змогу реалізувати власні мрії, плани, фантазії, висловити особисту думку, жити у відповідності до своїх переконань та інтересів. Багатством виступає життєва мудрість людини, не даремно кажуть: «Мої роки – моє багатство». Одним з

найважливіших багатств для людини є її здоров'я. Володіючи цими благами та достоїнствами можна сказати, що людина має визначене багатство [7, с. 372].

Отже, проблема багатства завжди актуальна в силу постійної важливості питання про вибір життєвих пріоритетів та прагнень до них. Історія філософської думки демонструє не тільки поліфонічність визначень та тлумачень поняття багатства, але і його ролі в житті людини та суспільства. Поняттям багатства означають широкий спектр різномірних явищ, зокрема, таких як надлишок матеріальних благ, національних надбань, характеристики внутрішнього світу людини, її досвіду, багажу знань тощо. Проте слід пам'ятати, що поняття багатства є комплексним та означає такий стан духовного та тілесного існування людини коли подоланий стан невизначеності, хаосу, нестатку у чомусь, тобто бідності, реалізована стабільність, захищеність, впевненість у завтрашньому дні. Досягнення багатства, вміння людини бути багатою полягає у щоденній праці над собою, у діяльності на обраному професійному полі, у спілкуванні з іншими.

Список літератури

1. Арістотель. Политика. // Соч. в 4-х тт. – М., 1983. – Т. 2 – С. 71 – 78.
2. Муньє Э. Манифест персоналізму. – М.: Республика, 1999. – С. 154.
3. Гомперц Т. Грецькі мислителі. – Мн.: Харвест, 1999. – С. 199.
4. Сенека. Моральні листи до Лу-цілія. – К.: Основи, 1995. – С. 110-112.
5. Ротердамський Е. Похвала глупоті. – К.: Основи, 1993. – С. 89.
6. Бекон Ф. Сочинення в двох томах. Т. 2. – М.: Мысль, 1972. – С. 433-434.
7. Гегель Г.В.Ф. Філософія права. – М.: Мысль, 1990. – С. 457.

ПРОБЛЕМА ГЕНДЕРНОЇ НЕРІВНОСТІ В УКРАЇНСЬКОМУ СУСПІЛЬСТВІ

Н.В. Криворучко, ст. гр. ДІ-10

Кіровоградський національний технічний університет

Питання гендерної рівності сьогодні стали в багатьох країнах Європитомою різних досліджень у політичній сфері, сфері освіти, громадської думки, зайнятості та міграції. Стереотипи про «жіночі» і «чоловічі» професії, про терпимість до домашнього насильства міцно вкоренилися в українському та європейському суспільстві.

Безперечно, що гендерна нерівність є реальністю суспільства минулого, теперішнього та якщо оцінити темпи її подолання, то й перспективою майбутнього.

Проблема гендерної нерівності сьогодні є конче **актуальною** для України так і для інших країн Європи та загалом всього світу. Так, за індексом гендерного розвитку Україна займає 63 місце серед 75 країн. За індексом гендерної рівності Україна посідає 34 місце серед 154 країн.

Головна **мета** проведеного дослідження полягає у визначенні гендерних стереотипів і ставлення до гендерної проблематики в українському суспільстві,

Що собою являє поняття гендерної нерівності? Нерівність є проявом негативної диференціації соціально-економічної ролі жінок та чоловіків, що потім відіграє ключову роль у самореалізації жінки і чоловіка як окремих індивідів суспільного життя [2; 13].

На мою думку, проблема гендерної нерівності в Україні та на міжнародному рівні є проблемою сьогодні, яку необхідно вирішити найближчим часом або намагатися

вирішити. Так склалось, що в нашому суспільстві не рівномірно збалансовано та впроваджено принципи співіснування чоловіків та жінок у сфері людського життя. Тобто незалежно від займаної посади, повноважень, здійснюваних функцій – чоловік «цінується» більше ніж жінка. Слабка половина людства займає посади, які менше оплачуються за чоловічі. Отож, українській жінці сьогодні живеться досить нелегко, на її плечах лежить тягар економічних, соціальних та інших проблем. Жінці, жінці-матері, в першу чергу, потрібна серйозна, всебічна підтримка зі сторони держави і суспільних організацій. Інтереси жінок повинні активно реалізовуватися на рівні представницьких, виконавчих, судових органів державної влади, в ЗМІ, в сфері освіти та виховання. Гендерна рівність – запорука розвинутого суспільства. На мою думку, саме гендерна нерівність спричиняє загострення політичних, соціально-економічних, культурних та інших проблем у суспільстві.

Щоб трохи обмежити коло поставлених цілей, обмежимось гендерним розвитком у межах українського суспільства. Цілком логічно буде оцінити ситуацію гендерної рівності в Україні з двох протилежних боків: «чого ми досягли?» і «чого ми маємо досягти?» Слідуючи цим простим питанням, ми зможемо вдало і повно оцінити ситуацію, яка склалась. На сьогоднішній день можемо стверджувати, що вища освіта стала доступною однаково всім. Це є важливим моментом, і першим кроком щодо подолання проблем пов'язаних з гендерною нерівністю. Адже освіта виступає передумовою майбутньої зайнятості жінок і їхнього соціально-економічного життя. Якщо навіть говорити мовою чисел, то кількість дипломованих випускниць є дещо більшою ніж кількість дипломованих випускників. За цим показником ми зрівнялися з провідними країнами світу. Але, на жаль, рівний доступ до освіти, мабуть, є єдиним значимим досягненням нашої влади. Прикро, але проблем гендерного розвитку існує набагато більше і часом вони несуть критичний характер [3; 21].

Охарактеризуємо основні пункти прояву гендерної нерівності в українському суспільстві: по-перше – участь жінок у політичному житті країни, їхні повноваження серед вищих керівних органів влади, кількість посадових місць, які займають жінки. Для підтвердження даного пункту, наведу декілька прикладів. Після виборів до Верховної Ради України 2009 року відсоткова частка жінок-депутатів становила лише 5%. 2005-2010 рр, якщо не враховувати прем'єрство Юлії Тимошенко, є повністю «чоловічим». Хоча ця тенденція має і свої нюанси. Якщо порівняти представництво жінок в державному службовому апараті, то помітної гендерної диспропорції не спостерігається. Але якщо проаналізувати кількість жінок, які пройшли по службі до вищих керівних посад, то їхня кількість є просто мізерною. На районному та обласному рівні ситуація дещо інша – чим нижча престижність займаної посади, тим більше представництво жінок. Основним напрямком подолання такої тенденції є викоринення стереотипу, що політика – це справа чоловіків. Хоча з іншої сторони іншим негативним стереотипом є низька зацікавленість жінок у політичній діяльності [4; 56].

Другим пунктом прояву гендерної нерівності жінок в Україні є: участь в економічному житті країни; кількість керівних посад, які займають жінки; кількість топ-менеджерів-жінок; диспропорція в оплаті праці порівняно з чоловіками. Уявімо зараз, що ми клієнт банку і хочемо оформити кредит. Зайшовши в банк, ми в 9 з 10 випадків побачимо за касовим столом жінку, в той час як інший клієнт, відкриваючи двері кабінету гендиректора цього банку, прийме за формальність наявність директора-чоловіка. Це є ключовою проблемою: чому жінки з такою ж самою вищою освітою в 3-ох з 4-ох випадках займають посади нижчої кваліфікації, і як наслідок отримують нижчу заробітну плату. Крім цього кар'єрне просування жінки зазнає такого ж тиску як і її політичне просування до вищих посад [4; 104].

В нашій країні досить поширеним є принцип поділу форм зайнятості на жіночі та чоловічі. Наприклад, жіноча зайнятість традиційно переважає у сферах діяльності з найнижчими рівнями середньої заробітної плати – сфері соціального забезпечення, освіті, охороні здоров'я, побутовому обслуговуванні та культурі, в яких жінки становлять понад

70% працівників. Водночас «чоловічими» видами діяльності залишаються високооплачувані галузі важкої промисловості, транспорт, сфера підприємництва [5; 78].

По-третє, надзвичайно складним є становище жінки на українському ринку праці. Тут найчастіше виникають прояви відкритої гендерної дискримінації, шобідне наше суспільство. Ми стоїмо перед фактом, що жінці з вищою освітою набагато складніше знайти робоче місце, яке б відповідало рівню її кваліфікації та бажаній заробітній платі. Адже український роботодавець в більшості випадків має «чоловіче обличчя» і швидше надає вакантне місце чоловіку, аніж жінці. Адже «він» вважає жінку-працівницю менш перспективною через її сімейний стан чи потенційну вагітність, чи по ряду інших міркувань.

Це три основні проблеми гендерного розвитку в Україні, і як наслідок – три головні завдання для нас у майбутньому. Тут керівна роль відводиться владі, яка повинна здійснювати цілеспрямовані заходи, такі як:

- збільшення ролі жінки у прийнятті рішень в політичному та соціально-економічному житті;
- подолання непропорційної оплати праці порівняно з чоловіками;
- захист прав жінок на самореалізацію та обрання професії;
- підвищення престижності робочих місць, які займають в більшості жінки, а також підвищення заробітної плати в таких галузях [6; 27].

Чоловіки, в свою чергу, повинні проявляти більшу активність вдома, приймати більшу участь у вихованні дітей. Ця проблема стосується навіть найрозвинутіших країн світу, де чоловіки які займають керівні посади практично не бувають вдома, що негативно відбивається на вихованні дітей. Держава з цією метою може надавати чоловікам оплачувані відпустки.

Гендерний розвиток не слід розглядати як «війну» за права жінок. Досягнення гендерної рівності для нас має виступати як ознака демократичності нашого суспільства; як запорука його економічного розвитку та стабільності; як гарант використання державою всієї потенційної можливості нації.

І як висновок – «жінки в Україні є сторонніми спостерігачами, вони на узбіччі політичного життя і дуже часто страждають від неважених рішень, які приймаються більшістю чоловіків».

Список літератури

1. Закон України “Про забезпечення рівних прав та можливостей жінок і чоловіків”. – http://www.pension.kiev.ua/Ukr/Law_Base/NonFormatted/z-2866.html.
2. Балакірева О. Гендерний аналіз ціннісних орієнтацій в українському суспільстві // Формування гендерного паритету в контексті сучасних соціально-економічних перетворень: Матеріали міжнародної науково-практичної конференції (м. Київ, 5–7 грудня 2002 р.) – К.: Державний ін-т проблем сім'ї та молоді; Український ін-т соціальних досліджень, 2002. – С. 22–24.
3. Герасименко Г.В. Гендерні особливості рівня життя українського населення // Формування гендерного паритету в контексті сучасних соціально-економічних перетворень: Матеріали міжнародної науково-практичної конференції (м. Київ, 5–7 грудня 2002 р.) – К.: Державний ін-т проблем сім'ї та молоді; Український ін-т соціальних досліджень, 2002. – С. 52–54.
4. Лавріненко Н.В. Гендерні відносини в родині // Основи теорії гендеру: Навчальний посібник. – К.: “К.А.С.”, 2004. – С. 354–384.
5. Луценко О.А. Гендерна освіта й педагогіка // Основи теорії гендеру: Навчальний посібник. – К.: “К.А.С.”, 2004. – С. 476–503.
6. Стрельник О.О. Гендерна нерівність та соціальний статус жінки в сучасному українському суспільстві : Автореф. дис. канд. соціол. наук. – Харків, 2003.

ІСТОРІЯ ФУТБОЛУ В АНГЛІЇ

Є.І. Новосолов, ст. гр. ФК-12, О.М. Гавриленко, доц.
Кіровоградський національний технічний університет

Футбол – найулюбленіший вид спорту на Земній планеті. Жоден вид спорту не збирає стільки глядачів на своїх трибунах, скільки збирає ця загадкова гра. У деяких країнах світу, футбол – це ще і політика. Історія світового футболу зберігає немало напівзабутих сторінок з розвитку та динаміки улюбленої гри мільйонів. Футбол не стоїть на місці. З кожним роком він прогресує і охоплює своєю популярністю десятки мільйонів дітей на усій планеті. Створюються при тому все нові і нові школи футболу... Футбол – найпопулярніша командна гра в світі, де за малу кількість очок потрібно боротися.

Футбол – одна з найдавших ігор людства. Невідомо, де і коли він з'явився. Архівні джерела, знайдені в Китаї та Єгипті, зокрема зображення гравців з м'ячем, окремо м'ячі, дають вченим підстави стверджувати, що футбол був відомий людству задовго до нашої ери. Так, англійський професор Барканс переконаний, що навіть первісні люди грали в футбол кам'яним м'ячем. Китайцям гра з м'ячем була відома ще понад 5000 років тому. Імператори вважали, що така гра є важливим засобом військової підготовки.

У 1823 р. було дозволено гравцям бігти з м'ячем. Саме тоді було покладено початок розвитку сучасних правил футболу та регбі, історія яких, в ті далекі часи тісно перепліталась. Оскільки у кожній місцевості існували свої правила, то, певна річ, під час матчів постійно виникали непорозуміння. Це змусило представників усіх створених до того часу клубів зібратися в 1863 р. у Лондоні, щоб розробити єдині правила гри, але досягти згоди не вдалося, зате було створено Англійську футбольну асоціацію. А перші єдині правила гри були ухвалені в 1863 р. У них передбачено чисельний склад команд, розміри футбольного поля та воріт, гравцям заборонялося грати руками в межах штрафного майданчика (за винятком воротаря). Вони склалися з 13 пунктів. У перші правила постійно вносилися доповнення, поправки, нові параграфи. Однак в основному вони збереглися до наших днів. Створення Футбольної асоціації сприяло переходу від стихійного до організованого футболу. На другому засіданні Футбольної асоціації, 6 грудня 1863 р., було вирішено вважати футбол і регбі різними видами спорту. Це і є дата народження сучасного футболу. Переворот у тактику футболу внесли дві команди міста Глазго, їх гравцями у 1870 р. під час гри вперше було застосовано передачу м'яча. З тих пір футбол став командною грою. На жаль, прізвисько футболіста, який вперше здійснив передачу м'яча, історії не відомо. Цей гравець, власне, і дав поштовх для розвитку і подальшого вдосконалення сучасної тактики гри. Ігри на Кубок Англії проводяться з 1871 р. Вони надзвичайно популярні у глядачів і сьогодні. У 1873 р. було проведено перший Міжнародний матч між командами Англії і Шотландії. У 1888 р. було створено Англійську, а у 1890 р. Шотландську футбольні ліги. Завдяки англійцям футбол став улюбленою грою і в інших країнах Європи. Під час стоянок кораблів у портах вони організували матчі між членами команд, до складів яких залучалась місцева молодь.

«МЮ» Метта Басбі. Сер Олександр Метт Басбі – головний тренер клубу «Манчестер Юнайтед» з 1945 року. Мабуть, найважливішим якістю цієї людини було вміння розбиратися в людях і згуртовувати навколо себе тих, на кого він повністю покладався. Першою знахідкою Басбі став валлієць Джим Мерфі, колишній футболіст, що став помічником головного тренера «Манчестера» і його правою рукою. Разом з тим Басбі вмів вимагати і домагатися беззаперечного виконання своїх розпоряджень. Зовні він міг здатися жорстким, навіть грубуватим людиною, однак разом з тим завжди був для своїх футболістів – тих, у кому бачив однодумців і людей, відданих клубу, – турботливим опікуном. У «Манчестері» в

ту пору були непогані гравці – захисники Джон Кері, Джон Астон, Аленбі Чілтон, форварди Стен Пірсон, Чарлз Міттон, Джек Роулі. Однак клуб явно мав потребу в посиленні і відпрацювання командних дій. Басбі вимагав від футболістів суворості і самовідданої гри на своїх місцях, зіграності ліній захисту, півзахисту та нападу і взаємної підстраховки. Ніяких особливих тактичних новинок він не винаходив, команда грала за класичною схемою «дубль ве», але Басбі вмів максимально використовувати можливості кожного футболіста і експериментував, пробуючи його на різних позиціях. Під керівництвом Басбі МЮ виграв чимало трофеїв в Англії і Кубок Європейський Чемпіонів.

6 лютого 1958, коли клуб повертався до Англії з Белграда після гри з «Чрвеною Звездою», сталася трагедія. Літак, на якому летіли футболісти, зробивши зупинку в Мюнхені для дозаправки, після зльоту впав на землю. У катастрофі загинули 28 пасажирів, серед них були 8 «хлопчиків Басбі», в тому числі і подавав величезні надії Дункан Едварді, 3 керівники клубу і 8 журналістів, які супроводжували команду на гру. Одним з журналістів був знаменитий Френк Свіфт, колишній воротар збірної Англії і клубу «Манчестер Сіті».

«Ліверпуль» – англійська професійна футбольна команда з Ліверпуля. Засновано 15 березня 1892. Команда грає в Прем'єр-лізі. «Ліверпуль» виграв 18 чемпіонатів Англії (другий після «Манчестер Юнайтед» результат). Клубу також належить англійський рекорд за кількістю виграних європейських титулів.

«Ліверпуль» виграв чемпіонат першого дивізіону 18 разів, кубок Англії – 7 разів, кубок Ліги – 8 разів, кубок чемпіонів – 5 разів й кубок УЄФА – 3 рази.

З часу свого заснування у 1892 «Ліверпуль» завжди грав на стадіоні «Енфілд Роуд», проте до 2011 року планується побудувати неподалік новий стадіон «Стенлі Парк» на 80 тис. винятково сидячих місць.

Вболівальники клубу причетні до двох великих трагедій. У травні 1985 року на стадіоні «Ейзель» перед фіналом кубку Чемпіонів внаслідок обвалу стіни, спричиненого безладами на трибунах, загинуло 35 вболівальників «Ювентуса». У 1989 р. 96 вболівальників «Ліверпуля» втратили життя на стадіоні «Гілзборо» внаслідок тисняви.

Сьогодні Англійська Прем'єр Ліга налічує 20 команд. Цей чемпіонат є найприбутковішим і збирає найбільшу глядацьку аудиторію. Команди АПЛ є справжніми грандами світового футболу, тому англійський футбол по праву вважається одним з сильніших і найцікавіших.

ЯК ЖИВЕТЬСЯ В НІМЕЧЧИНІ: ДО ПИТАННЯ ПРО ЯКІСТЬ ЖИТТЯ

Н.В. Криворучко, ст. гр. ДІ-10, Т.В. Русановська, доц.
Кіровоградський національний технічний університет

Німеччина є сучасною і відкритою країною з високим рівнем життя, країною, для якої характерне мультинаціональне розмаїття. Німеччина має багато цікавого у повсякденному житті, у культурі побуту: Німецька кухня регіонально розмаїта і має найбільше після Франції тризіркових ресторанів. Винарі 13 виноробних районів гарантують високу якість своєї продукції. Німеччина популярна і як країна туризму. Сюди приїздить багато гостей із-за кордону. Туристів приваблюють столиця Берлін, пам'ятки культури та історії, а також концерти, фестивалі та спортивні заходи. У Німеччині 14 національних парків, 101 природний парк і 15 біосферних заповідників [1, с. 21].

У Німеччині розвинуті мода та дизайн, німецькі представники творчих професій у цих сферах так само успішні в усьому світі, з яких багато хто спеціалізується на будівництві за принципами сталого розвитку.

Німеччина є високорозвиненою промисловою країною ринкової економіки, охорони здоров'я, сільського господарства, промисловості, транспорту, зовнішньої торгівлі. Наприклад, сучасна система охорони здоров'я Німеччини вважається однією з кращих в світі. Німецькі клініки і медичні центри лідирують в багатьох областях медицини.

Їдуть на лікування до Німеччини з самих різних куточків землі, причини тому різні. Досить часто до Німеччини їдуть не за лікуванням, а за комплексним обстеженням: завдяки чіткій, добре налагодженій роботі всіх елементів системи охорони здоров'я в Німеччині, таке обстеження займає набагато менше часу, що для лікування деяких хвороб є принциповим [2, с. 24].

У Німеччині, і у відповідності з даними ситуації у вересні 2012 року було опубліковано журнал "Німецьке Повідомлення Атлас": у якому за рейтингом 19 німецьких районів Гамбурга, жителі яких задоволені. На узбережжі Північного моря, де живуть баварці у середньому задоволеність життям німців становить близько семи з десяти можливих балів. Люди Західної і Східної Німеччини відчували покращення якості життя уже сьогодні. Європейське порівняння задоволеності життям з 29 країн, Німеччина з 2006 року займала 15-е місце, у дев'ятому році країна пройшла значно вперед [2, с. 38]. В таблиці 1 зображені міста з найвищою якістю життя.

Таблиця 1 – Міста з найвищою якістю життя.

1.	Відень	Австрія
2.	Цюріх	Швейцарія
3.	Окленд	Нова Зеландія
4.	Мюнхен	Німеччина
5.	Дюссельдорф	Німеччина
6.	Ванкувер	Канада
7.	Франкфурт	Німеччина
8.	Женева	Швейцарія
9.	Берн	Швейцарія
10.	Копенгаген	Данія
11.	Сідней	Австралія
12.	Амстердам	Нідерланди
13.	Веллінгтон	Нова Зеландія
14.	Оттава	Канада
15.	Торонто	Канада
16.	Гамбург	Німеччина
17.	Берлін	Німеччина
18.	Мельбурн	Австралія
19.	Люксембург	Люксембург
20.	Стокгольм	Швеція

Дослідження щастя – це дисципліна соціології та економіки, яка розглядає багато індивідуальних чинників, які дають загальну картину, в тому числі здоров'я, відносин, соціальних відносин, професій, доходів. А також почуття безпеки і впевненості у верховенстві закону та політики в якості життя відіграють важливу роль. База даних заснована головним чином на соціально-економічній базі Panel (SOEP). Також особливо люблять німці жити в Дюссельдорфі і Дрездені, – які, як правило, поряд з жорсткими факторами, такими як розташування економічної привабливості, велика культурна пропозиція, хороша транспортна інфраструктура, якість повітря і води, і місцеві

налаштування доступні для відпочинку. Слабкі сторони великих міст – низькій згуртованості і відсутності послуг для дітей та сімей. Це не дивно, що оцінка бізнесу місцезональності грає важливу роль в задоволеності життя німців: організація економічного співробітництва та розвитку, яка займається також протягом деякого часу з темою виміру багатства, яка заявила: компанії з високим рівнем зайнятості є політично стабільні і здорові. У Німеччині в цілому низький рівень безробіття, і навіть найнижче безробіття серед молоді в Європі [3, с. 27].

У доповіді ОЕСР також показують, що чим вищий рівень освіти, тим вищий дохід людини і тим нижчий ризик безробіття. У Німеччині, за даними Федерального відомства статистики чотири з десяти працівників, зайнятих у висококваліфікованих професіях. У 1992 році, тільки три з десяти мають високу кваліфікацію. "Гарна робота", для багатьох людей також є важливою передумовою для задоволення і якості життя. На робочому місці німці часто проводять більше часу, ніж з сім'єю або друзями. 88 відсотків німецьких робітників «в цілому задоволені» своїми умовами праці, ставлять їх вище середнього рівня по ЄС 81 відсотків, що є ключовим фактором задоволеності клієнтів і якості життя між роботою і відпочинком. У Німеччині робочий тиждень з тих пір 1991 скоротився приблизно на три години до 35,4 години.

Міжнародні дослідження на щастя виявили, що в західних промислово-розвинених країнах навряд чи кореляція між зростанням валового внутрішнього продукту (ВВП) – це і задоволеність життям, – що являє собою вартість усіх випущених протягом року товарів і послуг в країні. Отож, за гроші не купиш щастя. В крайньому разі не тоді, коли основні матеріальні потреби задоволені [3, с. 28].

Комісія на чолі з вченими з США, лауреатом Нобелівської премії Джексоном Стігліцом вивчили від імені французького уряду, якими засобами можна виміряти процвітання і соціальний прогрес, наприклад, ВВП. В кінці жовтня 2011 ОЕСР життя, дослідили одинадцять показників якості життя та добробуту – в центрі уваги тут знаходяться люди, а не загальний економічний розвиток Німеччини. Якщо звернутися до підрахунків, то отримуємо, що на життя у середнього німця залишається 700 євро на місяць. Це зовсім небагато, враховуючи, що треба ще гроші на продукти харчування, одяг, дрібні потреби, а хотілося б залишити гроші на розваги та відкласти на відпочинок. Зрозуміло, що ціни в Німеччині вищі, ніж в Україні. Тому зовсім не дивно, що німці відомі своєю економією.

Німеччина також обговорювала, що якість життя дійсно має значення: німецький бундестаг створив комісію з розслідування "зростання, процвітання і якості життя", яка почала роботу в 2011 році, до її складу входять 34 парламентаріїв і учених. Це можуть бути, наприклад, такі показники, розподіл доходів, борг, екологічний слід, або можливості для отримання освіти. Голова Німецького інституту економічних досліджень підтримує також думку створення органу "Консультативна рада з питань сталої якості життя." Це може забезпечити регулярні оновлення про зміни в області добробуту і якості життя, доповнення до своєї щорічної доповіді на загальний економічний розвиток [3, с. 29].

Таким чином, середньостатистичний німець не має за що переживати у своєму житті. Тому що він знає, що буде жити хай не у власній, але квартирі, отримає роботу, середню зарплату, багато не подорожуватиме, зате на старості він отримуватиме добру пенсію. Його життя розмірене та спокійне. В той час як українцям завжди доводиться здобувати усі блага самотужки. На мою думку, виходячи з усього вище сказаного, можна визначити, що Німеччина залишається країною консервативною, де держава підтримує своє населення.

Список літератури

1. Винярская И.В. Качество жизни в Германии как критерий оценки состояния здоровья: Автореф. дис... д-ра мед. наук. – М., 2008. – 44 с.
2. Рошин С.Ю., Разумова Т.А. Экономика труда (экономическая теория труда): навчальних посібників. - М., 2000. – 142 с.
3. Schayan J. So lebstessich in Deutschland // Magazin Deutschland. – 2012. – №3. – S. 22-35.

ЕКОЛОГІЧНІ ФАКТОРИ ТА ЇХ ВПЛИВ НА ЗДОРОВ'Я ЛЮДИНИ

С.В. Ковальов, ст. гр. ЕО 11, В.О. Ковальов, доц.
Кіровоградський національний технічний університет

Людина це біологічна істота, тому всі природні фактори та умови, у яких вона живе, впливають на її здоров'я. Активна трудова діяльність упродовж багатьох тисяч років розвинула й ускладнила взаємозв'язок людини і природи. Лише шляхом пристосування до навколишнього середовища людина залишається жити на Землі. Сьогодні природне середовище, в якому діє людина, змінюється швидше порівняно з адаптивністю людини, що негативно впливає на її здоров'я.

Проблеми взаємовідносин між живими істотами та умовами їхнього життя вивчає наука екологія. Рівновага людини з навколишнім світом це насамперед її комфортне відчуття себе в ньому. Такий стан передбачає сприятливе поєднання умов життя, як природних, так і соціальних.

Покоління наших предків жили в тісному спілкуванні з природою. Уклад життя та праці був синхронним із природними режимами. Кожна пора року мала притаманні тільки їй трудові налаштованість і режим життя. Проблема здоров'я людини вирішувалась досить ефективно і просто. Це пояснюється тим, що культура здоров'я складалась в індивідуальній свідомості особистості поступово, під впливом природних умов життя і була важливим елементом загальної культури людини.

Людство своєю діяльністю почало завдавати природі відчутної шкоди, особливо після розвитку хімії та одержання перших кислот, пороху, фарб. Чисельність населення в XV-XVII ст. становило біля 500 млн. (сьогодні 7 млрд.). Цей період можна назвати періодом активного використання людини ресурсів, взаємодії з природою. Але глобальний тиск на довкілля був загалом ще незначним і локальним. До втручання людини на кожній ділянці ландшафту існували динамічна рівновага і певний баланс речовин і, як правило, виключалась можливість ерозії та зберігалась родючість ґрунтів.

Середина XX ст. характеризується різким стрибком у розвитку науки і техніки. Це період активного розвитку локальних і регіональних екологічних криз, техногенних катастроф, протистояння природи та людського суспільства, хижацької експлуатації всіх природних ресурсів. Цей період характеризується широкою хімізацією, виробництвом пластиків, нарощуванням гонки озброєнь, випробуванням і використанням атомної зброї (Хіросіма і Нагасакі) і навіть використанням атомної енергії в мирних цілях створює загрозу людству (аварії на Чорнобильській АС та на

АС на о. Хокусіма (Японія).

Нині вся сукупність факторів діяльності людини, які негативно впливають на її здоров'я, вимагає іншого підходу до проблеми формування здоров'я. Сьогодні люди живуть у режимі виробничого циклу, однаково в будь-яку пору року. Умови життя та праці сучасної людини, безперечно, покращились, але наслідки цього далеко не однозначні.

Забрудненість навколишнього середовища, поряд із токсичними ефектами, таїть у собі небезпеку генетичних змін (на потреби промисловості спалюється 10 млрд. т. палива, у повітря потрапляє близько 20 млрд. т. вуглекислого газу, 300 млн. т. чадного газу, 50 млн. т. кисню азоту, сотні млн. т. пилу, велика кількість шкідливих та канцерогенних речовин). Забруднення атмосфери стало великою проблемою для міст. Осідання викидів на крапельках води зумовлює появу димних туманів та смогу.

Л. Батонн писав: "Станеться одне з двох, або люди зроблять так, що у повітрі стане менше диму, або дим зробить так, що на Землі стане менше людей".

Надходження великої кількості окисів азоту та сірки зумовлює появу кислотних дощів, які забруднюють територію на великих відстанях від джерел їхнього викиду. Такі дощі знищують рослини та тварин, пошкоджують людські споруди та конструкції. Промислові викиди в атмосферу фреонів зменшують товщину озонового шару навколо Землі, який захищає живу природу від губної дії ультрафіолетових променів із космосу.

Особливо негативно позначилась тяжка екологічна ситуація на здоров'ї населення нашої країни. На території нашої держави екологічна криза почала виявлятися ще з середини 80х років XX ст. Саме цей час умовно можна вважати початком безконтрольного періоду експлуатації природи, а отже, і її забруднення. Щорічно у природний обіг вводилося близько 1,5 млрд. тон первинної сировини. У результаті цього обсяг накопичених відходів від добувної, енергетичної, металургійної та інших галузей промисловості становив близько 15 млрд. тон. Це майже 300 тон на кожного громадянина України.

Конституційне право на безпечне для життя і здоров'я довкілля (право на екологічну безпеку) тісно пов'язане з правом на життя й охорону здоров'я.

Ще на першому році нашої незалежності Верховна Рада проголосила Україну зоною екологічного лиха. І це не безпідставно. Усе вище згадане змусило людей переосмислити ставлення до природи, почати глибоке вивчення походження та розвитку складних взаємозв'язків і процесів у навколишньому середовищі, шукати шляхів гармонізації взаємин людського суспільства та природи. У червні 1991 р. Верховною Радою прийнято Закон України „Про охорону природного середовища“, були створені державні органи з охорони довкілля. Академія наук розробила концепцію єдиної системи екологічного моніторингу України. Отже, було створено певну законодавчу, організаційну, інформаційну і наукову базу для екологічного порятунку України, але щодо конкретної роботи, то вона із-за об'єктивних і суб'єктивних причин проводиться не належному рівні, а відтак екологічна обстановка не покращується, а здоров'я людей погіршується. За офіційними даними МОЗ України, у 2005 році загальний коефіцієнт народжуваності становив 8,7%; загальний коефіцієнт смертності 18,0%; середня тривалість життя була 67,6 років (чоловіки 62,6, жінки 73 роки). У структурі смертності: хвороби серцево-судинної системи 61,3%; злоякісні новоутворення 13,5%; отруєння і травми 9,8%; хвороби органів дихання 6,9%; 8,5% припадає на інші хвороби.

Але, як ми знаємо, екологічної проблеми в чистому вигляді не існує. Вона завжди прямо чи опосередковано пов'язана з політикою, економікою, новими технологіями, урешті-решт, із загальною культурою людини та зі спілкуванням людства, з його рівнем екологічного розуміння. І якщо в нації в цілому й у кожного громадянина зокрема не буде сформоване відповідальне екологічне мислення та здоровий спосіб життя, то про жодне рішення екологічної проблеми, а отже і впливу екологічних факторів на здоров'я людини, не може бути й мови. Усі фактори, взаємодіють між собою, посилюючи чи послаблюючи гостроту впливу на людину. Екологічна ситуація потребує мобілізації всіх урядових та неурядових організацій, усього суспільства на вирішення існуючих проблем. Основні шляхи для цього:

- перехід до матеріало та енергозберігаючих технологій, а в перспективі до замкнених, безвідходних циклів виробництва;
- раціональне природо-використання з урахуванням особливостей окремих регіонів;
- розширення природно-заповідних територій;
- екологічна освіта та виховання населення;
- зміцнення здоров'я людини засобами фізичної культури і спорту з метою підвищення адаптативних функцій організму до все змінюючої екології.

Вирішення проблеми здоров'я людини закладено в самій людині, у знанні та розумінні нею низки проблем, а також в умінні дотримуватись правил здорового способу життя.

РОЛЬ ФІЗИЧНОГО ВИХОВАННЯ У ПРОФЕСІЙНІЙ ПІДГОТОВЦІ СТУДЕНТІВ

М.О. Жуков, ст. гр. МЕ 11, В.О. Ковальов, доц.
Кіровоградський національний технічний університет

Фізична культура є частиною передової культури, набутком всього народу. Це потужний засіб не тільки фізичного вдосконалення та оздоровлення, але також і виховання соціальної, трудової, творчої активності громадян. Фізична культура не вичерпується вправами, спортом, гімнастикою, іграми та туризмом, а включає ще і громадську та особисту гігієну праці, побуту, використання природних сил для загартування, правильний режим праці, відпочинку та харчування.

Більше двох третин населення країни не займається фізичними вправами та спортом систематично. Серед причин цього: відсутність свідомого ставлення до власного здоров'я та розуміння ролі і значимості фізичних вправ і спорту для зміцнення здоров'я, брак вільного часу, віддаленість спортивних баз від місця проживання та їх непривабливість, технічна і естетична відсталість, деякі психологічні моменти, такі, приміром, як відсутність звички до занять, почуття скутості, що зупиняє багато кого перед заняттями оздоровчим бігом чи виконанням якихось фізичних вправ у присутності інших людей.

Для підтримання оптимальних фізичних та психічних якостей необхідна постійна рухова активність, що насамперед впливає на обмінні процеси в організмі. Фізичне тренування сприяє збереженню здоров'я, підвищує стійкість організму до несприятливих факторів навколишнього середовища (інфекції, радіації, коливань температури, атмосферного тиску, змісту кисню в повітрі тощо), збільшує резервні сили організму, що дозволяють переносити більш значні фізичні та психічні навантаження.

Безперечно, що заняття фізичними вправами та спортом, позитивно впливаючи на людину, підвищують ефективність її праці. Однак віддача від таких занять проявляється опосередковано через ряд складових: підвищення працездатності, скорочення економічних витрат від втрат робочого часу при втомлюваності робітників або хворобі, покращення професійних рухових навичок, підвищення громадської активності, покращення трудової дисципліни, ефективнішого використання вільного часу.

Принцип органічного зв'язку фізичного виховання з практикою трудової діяльності найбільш конкретно втілюється у професійно-прикладній фізичній підготовці. Професійно-прикладна фізична підготовка здійснюється насамперед у якості одного з розділів обов'язкового курсу фізичного виховання у професійно-технічних училищах, середніх спеціальних та вищих навчальних закладах, а також у системі наукової організації праці в період основної професійної діяльності трудящих, коли це необхідно за характером та умовами праці.

Необхідність подальшого вдосконалення та запровадження професійно-прикладної фізичної підготовки до системи освіти та сфери професійної праці визначається наступними причинами та обставинами:

1. Час, витрачений на освоєння сучасних практичних професій та досягнення професійної майстерності в них, продовжує залежати від рівня функціональних можливостей організму, що мають природну основу, від міри розвитку фізичних здібностей індивіда, різноманітності та досконалості набутих ним рухових умінь та навичок.

2. Продуктивність досить багатьох видів професійної праці, незважаючи на спадання частки грубих м'язових зусиль у сучасному матеріальному виробництві, прямо або побічно продовжує бути зумовленою фізичною дієздатністю виконавців трудових операцій, причому

не тільки в сфері переважно фізичної праці, а й у ряді видів трудової діяльності змішаного характеру.

3. Зберігається проблема попередження імовірних негативних впливів певних видів професійної праці та її умов на фізичний стан трудящих.

4. Перспективні тенденції загально соціального та науково-технічного прогресу не звільняють людину від необхідності постійно вдосконалювати свої фізичні здібності.

Сутність основних задач, вирішуваних в процесі професійно-прикладної фізичної підготовки, полягає в тому, щоб:

1. Поповнити та вдосконалити індивідуальний фонд рухових умінь, навичок та фізкультурно-освітніх знань, що сприяють освоєнню вибраної професійної діяльності.

2. Інтенсифікувати розвиток професійно важливих фізичних та безпосередньо пов'язаних з ними здібностей, забезпечити стійкість підвищеного на цій основі рівня дієздатності;

3. Підвищити ступінь резистентності організму відносно несприятливих впливів навколишнього середовища, в якому відбувається трудова діяльність, сприяти збільшенню його адаптаційних можливостей, збереженню та зміцненню здоров'я.

Спеціалісти намагаються розробити орієнтовні дані для визначення ефективності різних заходів області організації праці. Зрозуміло, що їх не можна розглядати як нормативи, придатні для всіх випадків, це лише можливі резерви зростання продуктивності праці. Заняття фізичними вправами та спортом забезпечують підвищення загальної культури, широке оздоровлення, зниження рівня захворювань, збільшення середньої тривалості життя та зростання інтелектуально-психологічного потенціалу народу.

ПРОФІЛАКТИЧНІ, РЕАБІЛІТАЦІЙНІ ТА ВІДНОВЛЮВАЛЬНІ ЗАХОДИ ПРИ ЗАНЯТТЯХ ФІЗИЧНИМИ ВПРАВАМИ

С.В. Ковальов, ст. гр. ЕО 11, В.О. Ковальов, доц.
Кіровоградський національний технічний університет

При заняттях фізичними вправами та спортом виникають перенавантаження, екстремальні ситуації в яких спортсмен працює на межі можливого, що буває травмонезбезпечно або загрожує життю.

Для попередження спортивних травм здійснюється цілий комплекс заходів: правильна методика тренування, забезпечення відповідного стану місць занять, інвентарю, одягу, взуття, застосування захисних пристроїв, регулярний лікарський контроль, виконання гігієнічних вимог, повсякденної виховної роботи (наполегливе роз'яснення неприпустимість застосування грубих, неправильних прийомів, які можуть викликати травму і т. п.). Досвід показує, що там, де ведеться продумана роз'яснювальна робота набагато менше ймовірність виникнення травм.

При заняттях такими видами спорту, як гімнастика, акробатика та інші, виключно важливе значення в попередженні ушкоджень має страховка. Повноцінність страховки залежить від її своєчасності та технічної підготовленості страхувача (тренер або досвідчений спортсмен). При акробатичних вправах на спеціальних снарядах необхідно для страховки застосування спеціальних поясів з тросом, пропущених через блок. У багатьох видах спорту важлива роль належить самостраховці (здатність спортсмена самостійно виходити з небезпечного положення, змінюючи або припиняючи виконання вправи для запобігання можливості травми, володіння навичками правильного і безпечного падіння, уміння

уникнути небезпечних рухів і положень тіла). Прийоми самостраховки особливо добре повинні бути засвоєні борцями, гімнастами, акробатами, стрибунами у воду при стрибках з трампліну.

Необхідно наполегливо виховувати у спортсмена навички самостраховки, однак у цьому потрібна розумна міра. Якщо спортсмен привчений до надмірної страховки, то в нього не буде належної впевненості при виконанні вправ без страховки (наприклад, на змаганнях).

Для попередження травм велике значення має розминка перед тренуванням або змаганням. Її проводять за будь-яких метеорологічних умов. Значення розминки не слід розглядати спрощено тільки як «розігрівання м'язів», що є лише однією стороною складного процесу підготовки рухового апарату організму спортсмена до майбутнього фізичного напруження. Розминка сприяє загальному підвищенню рівня збудження в нервових центрах, які координують діяльність систем організму під час вправ, підготовці рухового апарату, збільшенню газообміну, дихання і кровообігу. Вона створює як би загальний робочий фон, на якому можна успішніше виконувати спортивні вправи.

Розминка включає певний комплекс фізичних вправ, який зазвичай складається з загальної та спеціальної частин. Загальна частина має на меті створення оптимальної збудливості центральної нервової системи і нервово-м'язового апарату, посилення діяльності серцево-судинної та дихальної систем. Спеціальна частина спрямована на створення оптимальної збудливості тих ланок нервово-м'язового апарату, які будуть брати участь у виконанні майбутньої фізичної навантаження. З метою попередження стомлення м'язів під час розминки дається навантаження не тільки на м'язи, які повинні виконувати основну роботу під час змагань, а й на ті, які не будуть навантажені. Навантаження, виконуване при розминці, повинна бути строго індивідуалізована. Рационально побудована розминка не викликає стомлення організму та зайвого збудження.

Одним із заходів профілактики травм є регулярне загартовування організму спортсменів до дій низької та високої температур, сонячної інсоляції і т. п. З метою профілактики спортивних травм використовують спеціальні захисні засоби.

В легкій атлетіці: раціональна розминка, особливо в холодну погоду; теплий тренувальний костюм у прохолодну погоду, при сильному вітрі, дощі; відповідна взуття (у легкоатлетів-бігунів туфлі повинні мати шипи 12-18 мм, що особливо важливо при бігу на слизькому ґрунті, за винятком кросів); у стрибунів у легкоатлетичних туфлях повинні бути гумові прокладки для пом'якшення ударів п'яtkової кістки і струсів тіла; у марафонців і стасрів - повстяні або фетрові устілки.

В футболі: бинтування гомілковостопних суглобів еластичними бинтами; накладення спеціальних щитків на передню область гомілки для захисту від можливих ударів і переломів; надягання під труси суспензорія для запобігання травмування статевих органів, а воротарям-додатково ватних трусів під звичайні і налокітники на область ліктьових суглобів.

В хокеї з шайбою: застосування особливих рукавичок для кистей рук, щитки на гомілки і на області передпліччя; запобігання колінних і ліктьових суглобів наколінниками і налокітниками, а голови - шоломом; воротарям - додатково спеціальних захисних пристроїв у вигляді масок, хутряних унтів та ін.

В гімнастиці: правильний догляд за шкірою долонь; магnezія для кистей рук (перед підходом до снарядів) з метою профілактики ушкоджень долонній поверхні; накладки на долоні з тонкої шкіри для попередження саден і потертостей.

В лижному і ковзанярському спорті: заходи захисту від відмороження - навушники, байкові трикутники на область статевих органів, а також правильна підгонка взуття, регулярне просушування одягу (зокрема, рукавичок) і взуття.

В боксі: комплекс попереджувальних заходів (захисні маски і шоломи на тренуваннях, ретельне бинтування кистей рук, застосування захисної оболонки на статеві органи, загубника для захисту зубів).

В важкій атлетіці: широкий шкіряний пояс, що надає штангіст для профілактики травм зв'язкового апарату поперекового відділу хребта; шкіряні манжети для попередження травм променезап'ясткових суглобів; накладення на область грудної кістки під час тренування ватно-марлевого амортизатора з метою профілактики хронічного періостіта грудної кістки, що є результатом багаторазового травмування її штангою.

В фехтуванні: ряд захисних пристроїв (майки, куртки, нагрудники, високі щільні коміри, рукавички; для жінок, крім того, - жорсткі бюстгальтери, для чоловіків - бандаж); ретельна перевірка перед тренуваннями та змаганнями стану масок, нагрудників і зброї, зокрема наявності на ньому захисних капелюшків.

В мотоциклетному і велосипедному спорті: захисні шоломи, що надягають для захисту голови під час перегонів на треку і шосе.

Досвід роботи показує, що за належної уваги попередження спортивних ушкоджень при заняттях спортом, правильному виконанні методичних і організаційних вказівок, хороших постановці лікарського контролю і виховної роботи травми, як правило, відсутні.

Але бувають випадки коли травми не уникнути. Тоді на допомогу залучають засоби лікування та реабілітації. Головним завданням фізичної реабілітації є повноцінне відновлення функціональних можливостей різних систем організму й опорно-рухового апарату, а також розвиток компенсаторних пристосувань до умов повсякденному житті і праці.

Фізична реабілітація - складова частина медичної, соціальної та професійної реабілітації, система заходів щодо відновлення або компенсації фізичних можливостей та інтелектуальних здібностей, підвищення функціонального стану організму, поліпшення фізичних якостей, психоемоційної стійкості та адаптаційних резервів організму людини засобами і методами фізичної культури, елементів спорту і спортивної підготовки, масажу, фізіотерапії та природних факторів (В. Г. Дмитрієв). Або коротше: фізична реабілітація - це складова частина медичної та соціально-трудової реабілітації, яка використовує засоби і методи фізичної культури, масаж і фізичні фактори.

Фізичні вправи дають позитивний ефект в реабілітації, коли вони, по перше, адекватні можливостям хворого або інваліда, а по-друге, надають тренують дію і підвищують адаптаційні можливості, за умови, що методист знає і враховує ряд методичних правил та принципів фізичної тренування.

Суть тренування в тому, що багаторазово, систематично повторюється і поступово підвищується фізичне навантаження, яке викликає в організмі людини позитивні функціональні, а часом і структурні зміни. У результаті тренування механізми регуляції нормалізуються, удосконалюються, підвищуючи адаптаційні можливості організму хворого та динамічно змінюються умови середовища. З одного боку, оформляються і зміцнюються нові або вдосконалюються вже існуючі рухові навички, з іншого - розвиваються і вдосконалюються різні фізичні якості (сила, витривалість, швидкість, гнучкість, спритність, тощо), які визначають фізичну працездатність організму. Ніякі інші засоби і методи реабілітації не в змозі замінити фізичні вправи. Тільки в результаті їх дії ми в змозі відновити й удосконалити фізичну працездатність хворого, яка, як правило, помітно знижується при патологічних процесах.

До засобів реабілітації належать психотерапевтичний вплив, медикаментозна корекція, ЛФК (кінезо-терапія), фізіотерапія, масаж, трудовотерапія, курортно-санаторне лікування, музикотерапія, фітотерапія, аеротерапія, хореотерапія, мануальний вплив та ін. Провідне місце серед засобів фізичної реабілітації відводиться фізичним вправам, так як рухова активність - найважливіша умова формування здорового способу життя, основа правильної побудови медичної реабілітації.

Засоби фізичної реабілітації можна підрозділити на активні, пасивні та психорегулюючі. До активних засобів відносяться всі форми лікувальної фізичної культури: різноманітні фізичні вправи, елементи спорту та спортивної підготовки, ходьба,

біг та інші циклічні вправи та види спорту, робота на тренажерах, хореотерапія, трудотерапія та ін; до пасивних - масаж, мануальна терапія, фізіотерапія, природні і реформовані природні фактори; до психорегулююче - аутогенне тренування, м'язова релаксація та ін

Масаж-це система прийомів механічного дозованого впливу на тіло руками масажиста або спеціальними апаратами. Тертя, тиск, вібрація служать підтримці і відновлення працездатності та здоров'я людини. Сьогодні це науково обґрунтована система, перевірена практикою фахівців. Нервова система людини, як відомо, ділиться на центральну і периферичну. До центральної належать головний і спинний мозок, до периферичної - нервові вузли і нерви. Нервову систему підрозділяють на соматичну, ту що регулює роботу рухового апарату, шкіри, органів чуття, та вегетативну, що відповідає за внутрішні органи і судинну систему. Масаж також має рефлекторний вплив на частини тіла, органи, розташовані далеко від місця його застосування. Так, ще в 1908р. А. Е. Щербак довів, що роздратування коміркової зони впливає на внутрішні органи, іннервація (від лат. in-v, всередині нерви) зв'язок органів і тканин з центральною нервовою системою за допомоги нервів) які залежать від нервових утворень, що знаходяться в цій області. Дослідженнями І. П. Павлова доведено, що реакція на болоче роздратування може бути пригнічена умовним подразником. Таким подразником стає масаж, коли він застосовується з урахуванням форми і стадії захворювання. Серед не медикаментозних методів профілактики та лікування виділяються водотеплолікувальні процедури. Вони мають значення і як надійний спосіб загартовування. В останні роки встановлено, що вплив теплом, водою більш ефективно, якщо за ним слідує масаж. Тепло готує наш організм до масажу, а він закріплює позитивний вплив теплових процедур. Дуже корисно таке поєднання при розумовій і фізичній втомі, захворюваннях і травмах опорно-рухового апарату та нервової системи, у спортивній практиці.

Особливе місце серед теплових процедур займають лазні, які являють собою цілий комплекс оздоровчих факторів: тепло, парові інгаляції, вплив водою, вітцевий масаж. Крім того, баня-улюблена гігієнічна процедура у багатьох народів. Слово <лазня> походить від латинського <бальнеум>, що значить <прогнати біль, смуток>. Здавна лазню використовують для профілактики та лікування застуди, але не менш цілющою вона є і при інших захворюваннях, зокрема серцево-судинних. Банні процедури позитивно впливають на нервову систему, сприяють підвищенню обміну речовин в організмі, знімають стомлення, що сприяє зниженню виробничого, побутового травматизму, поліпшенню взаємин між людьми. У тих, хто регулярно відвідує лазні, прискорюється реакція на різні непередбачені зміни в навколишньому середовищі, загострюється увага, зростає рівень самоконтролю.

ФОРМУВАННЯ У СТУДЕНТІВ КНТУ УМІННЯ СПІВПРАЦЮВАТИ В ПРОЦЕСІ СПОРТИВНО-ОЗДОРОВЧИХ ЗАНЯТЬ

**О.Л. Чиканчи, ст. гр. МЕ 11, В.О. Ковальов, доц.
Кіровоградський національний технічний університет**

Фізкультурно-оздоровча та спортивно-масова робота в КНТУ проводиться кафедрою фізичного виховання та спортивним клубом на заняттях з фізичного виховання, що передбачено планом навчального процесу та в спортивних секціях, а також на спортивних змаганнях. Участь студентів у змаганнях відбувається за відповідним календарем. В рамках університету це спартакіада серед факультетів та гуртожитків. До участі у цих змаганнях

студентів готують викладачі кафедри фізичного виховання за допомогою деканатів, до змагань з видів спорту за програмою спартакіади серед гуртожитків за допомогою дирекції студмістечка та активістів-спортсменів. Участь студентів-членів збірних команд університету, області і України відбувається за календарем, який затверджується відповідними структурами на те уповноважених.

Співпраця студентів з викладачами кафедри фізичного виховання починається на заняттях з дисципліни «Фізичне виховання» за планом навчальних занять. Викладачі, що проводять заняття за програмою в процесі намагаються виявити здібності студентів у тому чи іншому виді спорту і залучити їх до участі у збірних командах факультетів з видів спорту. Активну роботу щодо підготовки і участі команд у змаганнях проводять фізорги груп та факультетів і особливу допомогу в цьому процесі надають студенти-спортсмени, що активно займаються спортом в спортивних секціях університету та спортивних секціях ДЮСШ міста і області, їхні тренери-викладачі. Співпраця кафедри фізичного виховання зі спортивними колективами міста і області та колективами з інших областей дає позитивні результати з точки зору підтримання спортивного рівня і певної спортивної атмосфери в університеті в цілому.

Співпраця за схемою: викладач кафедри фізичного виховання, що відповідає за спортивно-масову роботу на факультеті, фізорги груп і факультетів, студент-спортсмен новачок, студент-спортсмен член збірної команди університету з певного виду спорту, заступник декана факультету який відповідає за виховну роботу, а якщо це спартакіада серед збірних команд гуртожитків то це керівництво студмістечка і профкому студентів університету. Така підготовча робота і безпосередня участь у змаганнях відбуваються у співпраці і дає свої позитивні результати. Студенти спілкуються між собою досить активно за рамками однієї групи, курсу чи спеціальності та факультету. Відбувається обмін досвідом, підвищується спортивна майстерність та зацікавленість у систематичних заняттях спортом, наповнюється позитивним змістом емоційний стан та збагачується світогляд студента. Розуміння співпраці студента з викладачами кафедри фізичного виховання, керівниками структурних підрозділів університету та громадськими організаціями (спортивний клуб, профком студентів університету та ін.) допомагає студенту в самореалізації своїх здібностей та бажань, здобуття авторитету та знаходженні свого місця у студентському середовищі. Злагоженість у цьому процесі запорука успіху. Бажання перемагати мотивується з одного боку самим спортом та боротьбою за колектив: команду, факультет, гуртожиток, бажання досягти кращого результату, набути умінь, навичок та знань, навчитися техніко-тактичної та фізичної підготовленості, а з іншого - викладачем кафедри фізичного виховання-відповідальним за спортивно-масову роботу на факультеті, фізоргом групи чи факультету, капітаном команди, керівництвом факультету, профкомом студентів.

В процесі підготовчої організаційної роботи, тренувань та участі у змаганнях формується і тактика поведінки студентів і особливо у конфліктних ситуаціях, які створюються в гострій боротьбі за перемогу. Викладач-організатор, спортсмен, команда і капітан команди це та система в якій студент-спортсмен змушений співпрацювати і моделювати свою поведінку та вчитися уникати конфлікту або розв'язувати конфліктні ситуації, що виникають у процесі.

Впровадження педагогічної технології дозволяє констатувати наявність вже на адаптивному етапі більш високого рівня розвитку у студентів спрямованості на співпрацю, прийняття ними норм і правил поведінки на занятті, ніж у студентів, що просто беруть участь у спортивних заходах; поява впевненості в процесі налагодження співпраці через високе оцінювання себе як суб'єкта взаємодії на особистісно розвиваючому етапі, зниження кількості труднощів на занятті і поява позитивної динаміки в оціночних судженнях студентів про оточуючих на діяльнісно розвиваючому етапі. На заключному етапі участі студентів у спортивно-масових заходах та на занятті у спортивних секціях проявляються кількісні показники рівня сформованості умінь співпрацювати, тактики поведінки в конфліктній

ситуації, рівня його ворожості і адаптації до свого соціального оточенню, часовий показник проходження етапів спартакіади серед збірних команд факультетів чи гуртожитків.

Уміння співпрацювати свідчать про наявність різниці між показниками рівня сформованості у студентів уміння співпрацювати тих хто тривалий час тренується в обраному виді спорту (спортивна секція у загальноосвітньому навчальному закладі, дитячо-юнацькій спортивній школі, спеціалізованій дитячо-юнацькій школі олімпійського резерву, школі вищої спортивної майстерності чи у збірних командах області і України). У таких студентів рівень сформованості практичного уміння співпрацювати значно вище.

Необхідно відзначити, що уміння співпрацювати справляють істотний вплив на тактику поведінки студентів у важкій життєвій ситуації. У важких життєвих ситуаціях студенти, як правило, обирають переважно стратегію співробітництва, у той час як інші – суперництва і пристосування. Це свідчить про сформованість у студентів, що тривалий час займаються спортом, беруть участь у різноманітних змаганнях, уміння співпрацювати, розумінні переваг побудови конструктивного діалогу в ситуаціях розбіжності, стійкої спрямованості на даний спосіб взаємодії.

Довготривалі спостереження показують злагодженість дій у студентів, зацікавленість в загальному результаті, взаємодопомогу, витримку при невдачах партнера по команді, що формуються у процесі підготовчої організаційної роботи, тренувань та участі у змаганнях.

АСТИГМАТИЗМ – ЩО ЦЕ ТАКЕ?

Х.М. Мірошніченко, ст. гр. БП-09-2
Кіровоградський національний технічний університет

Астигматизм – дефект зору, який пов'язаний з порушенням форми кришталика або рогівки, в результаті чого людина втрачає здатність до чіткого бачення.

Астигматизм отримав свою назву від латинського слова стигма, або крапка. Розрізняють рогівковий і кришталиковий астигматизм, але вплив рогівки на заломлення світла позначається сильніше, тому що вона має більшу заломлюючу здатність. Різниця в силі заломлення самого сильного і самого слабого меридіанів характеризує величину астигматизму в діоптріях. Напрямок меридіанів буде характеризувати вісь астигматизму, відображену в градусах. При астигматизмі в одному оці поєднуються ефекти короткозорості, далекозорості і нормального зору. Захворювання частіше природжене і спадкове, але може з'явитися наслідком операції або очної травми. Зображення предметів при астигматизмі нечітке, місцями розмите, прямі лінії виглядають зігнутими.

У більшості людей зустрічається вроджений астигматизм до 0,5 діоптрій і не приносить дискомфорту.

На астигматизм можуть страждати і дорослі і діти. У більшості випадків астигматизм передається у спадщину і називається вродженим. Набутий астигматизм зазвичай розвивається через грубі рубцеві зміни на рогівці після травм і хірургічних операцій на очах або після деяких захворювань, наприклад, при кератоконусі.

Рогівка і кришталик нормального здорового ока мають рівну сферичну поверхню. При астигматизмі їх сферичність порушена, вона має різну кривизну за різними напрямками: більш щільна в одному напрямку і випукла в іншому, як, наприклад, узбецька диня-торпеда. Таким чином, промені, що проходять через деформовану рогівку або кришталик світлові, фокусується на сітківці не в одній точці, а відразу в декількох. Тому зображення

сприймається оком нечітко. Як правило, астигматизм поєднується або з короткозорістю (міопічний астигматизм), або з далекозорістю (гіперметропічний астигматизм).

Аномалія будови очей - радіус кривизни рогівки (рідше кришталика) в різних меридіанах є неоднаковим. На двох головних взаємно перпендикулярних меридіанах найбільш сильна і найбільш слабка заломлююча здатність. У результаті цього зображення предметів на сітківці завжди бувають нечіткими, спотвореними.

Розрізняють такі його види: простий астигматизм - в одному з головних меридіанів емметропія, в іншому - міопія або гіперметропія; складний астигматизм - в обох головних меридіанах аметропія однакового виду, але різного ступеня; змішаний астигматизм - в одному з головних меридіанів спостерігається міопія, в іншому - гіперметропія.

Симптоми астигматизма

Зниження зору, іноді сприйняття предметів викривленими, швидке стомлення очей при роботі, головний біль. При дослідженні відзначається різниця в заломлюючій силі ока в різних меридіанах. Діагноз ґрунтується на визначенні рефракції в головних заломлюючих меридіанах.

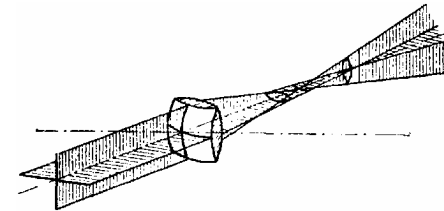


Рисунок – Астигматизм ока

Лікування астигматизма

Коригується астигматизм за допомогою спеціальних циліндричних лінз (плюсові лінзи являють собою поздовжній зріз циліндра, мінусові - зліпок зовнішньої поверхні циліндра). Ці лінзи дозволяють змінити заломлення тільки в одному меридіані, виправляючи недоліки оптичної системи ока. Корекція астигматизму можлива жорсткими контактними і м'якими торичними лінзами.

Вроджений астигматизм не прогресує, тому рефракційні Ексімер-лазерні операції (Ласік, РЕІК) можливо проводити і в дитячому віці при погній переносимості очкової або контактної корекції.

Що не можна хворому астигматизмом?

Обмеження підкаже сама хвороба. У астигматиків дуже швидко втомлюються очі, а значить, вони не можуть довго працювати на комп'ютері, читати, годинами дивитися телевизор. Навряд чи така людина зможе обрати своєю професійною діяльністю роботу з точними приладами. Якщо у вас астигматизм, потрібно берегти себе і не навантажувати очей, якому і так важко. Не можна намагатися перебороти себе і брати зорові навантаження як у здорових людей. Нічого, крім головного болю і ще більшого погіршення зору, це не принесе. Але астигматизм, тим не менш, це не вирок. Фізичних обмежень при астигматизмі набагато менше, ніж, наприклад, при сильній короткозорості. Наприклад, сильно короткозорим не можна піднімати тяжкості. Для астигматиків такого обмеження немає. Якщо астигматизм викликаний кератоконуса, людині не можна дратувати очей - перебувати довго на холоді, в запиленні приміщеннях. До оку потрібно ставитися дбайливо - читати трохи і при хорошому освітленні. Не можна читати лежачи і в транспорті. Не можна довго дивитися телевизор і працювати на комп'ютері. У важких випадках при астигматизмі лікар може заборонити водіння автомобіля, звільнити від служби в армії. На жаль, вберегтися від астигматизму можна. Правильно організовані зорові навантаження допоможуть зберегти зір і не піддатися

короткозорості. Але до астигматизму це не відноситься. Він може несподівано з'явитися у абсолютно здорової людини. Тоді хворий повинен суворо виконувати приписи лікаря. Допомогти може тільки фахівець, справа ж самого хворого - не погіршувати ситуацію.

Прогноз: при правильній корекції зберігаються висока гострота зору і гарна працездатність.

ВИХОВАННЯ МОТИВАЦІЇ У СТУДЕНТІВ ДО ЗАНЯТЬ ФІЗИЧНОЮ КУЛЬТУРОЮ

О.С. Дахновська, ст. гр. ЕО 11, В.В. Антошко, викл.
Кіровоградський національний технічний університет

Перспективи гуманізації суспільства можна визначити за допомогою законодавчих документів, які приймаються державою, щодо фізичного виховання населення. Пріоритети особистості в суспільстві декларуються не тільки її правами, але й конкретними державними реформами, спрямованими на задоволення потреб та інтересів людини. Індикатором прогресивних гуманістичних зрушень вважають цільову комплексну програму "Фізичне виховання-здоров'я нації", яка підписана Президентом України. На відміну від попередніх програм, головною метою реформ системи фізичного виховання має бути покращення здоров'я людини з урахуванням її потреб, мотивів діяльності, інтересів.

Для реалізації державних заходів необхідно визначити фактори, які впливають на формування цих мотивів, причини, які заважають їх реалізувати, та стимули, які сприяють підвищенню мотивації до занять фізичною культурою.

За останні роки обсяг навчального навантаження студентів університетів настільки зріс, що загрожує через малорухомість, обмеження м'язових зусиль, що є причиною захворювань різних систем організму (Г.Л. Апанасенко, 1985; А.Д. Ду-богай, 1991; А.Г. Сухарев, 1991; О.С. Куц, 1994; Т.Ю. Круцевич, 1998, 1999 та ін.). За період навчання в університеті кількість хворих студентів зростає у 2-3 рази, а кількість студентів, які мають порушення постави, досягає 80-90% від загальної кількості студентів (Г.Л. Апанасенко, 1999). Протидією цим негативним наслідкам обмеження рухового режиму молоді є фізична культура і спорт, які є важливими чинниками збереження і зміцнення здоров'я, всебічного розвитку, покращення працездатності та зниження втомлюваності, підвищення опору організму різним захворюванням за період навчання у навчальних закладах (С.М.Дмитренко 1998; О.В.Андреева, 1999; В.В.Весеяова, 1999; В.С.Добринський, 1998, 1999; О.С. Куц, 1994, 1999 та ін.).

Специфіка фізичного виховання полягає в тому, що усвідомлена інформація стає мотивованим спонуканням до виконання фізичних вправ, використання природних факторів і формування такого способу життя, який сприяв би досягненню як особистих, так і суспільних цілей. Критерієм ефективності цього процесу має бути рівень здоров'я молоді, рівень фізичної працездатності і соціальної дієздатності (Т.Ю. Круцевич, 1999).

Програма фізичного виховання в навчальному закладі передбачає форми організації занять, які можуть певною мірою компенсувати дефіцит рухової активності студентів, що виникає в умовах насиченого загальноосвітнього процесу. Однак в реальних умовах функціонує тільки одна форма - урок фізкультури, що проводиться двічі на тиждень. Доповненням є самостійні заняття фізичними вправами, які здійснюються стихійно у вигляді рухових і спортивних ігор. Організованими формами занять в ДЮСШ та фізкультурно-

оздоровчих центрах за даними дослідників (В.В.Петровський, 1997; В.В.Добринський, 1999) охоплено близько 35% студентів.

Покращення фізичного стану студентів, а отже і їхнього здоров'я, можливе лише при систематичних цілеспрямованих заняттях фізичними вправами, які мають тренуючий режим і носять розвивальний характер. Такими формами у навчальному закладі є уроки фізкультури, секційні заняття і самостійні домашні завдання. За даними опитування студентів домашні завдання з фізкультури виконують близько 7%. Результати досліджень показали, що виконання домашніх завдань може стати дієвою формою, яка сприятиме розвитку фізичної підготовленості тільки за умов зацікавленості студентів (В.В. Добринський, 1999; Т.Ю. Круцевич, 1999).

Дослідження (С.Ю. Балбенко, 1982; С.В. Затока, 1997; Т.Ю. Круцевич, 1999; В.В.Петровського, 1997) свідчать, що потреби, мотиви та інтереси в галузі фізичного виховання мають свої вікові особливості і пов'язані з психологічним розвитком, соціальним формуванням особистості, темпераментом, соціально-економічними умовами життя конкретної сім'ї.

Виявлені вікові закономірності формування мотивів та інтересів студентів у галузі фізичної культури і спорту, зовнішні і внутрішні фактори, що впливають на мотивацію до занять фізичними вправами для удосконалення свого організму, дозволили розробити рекомендації для викладачів фізичної культури щодо організації і методики проведення фізкультурно-масової роботи з фізичного виховання у навчальному закладі, щодо корекції програми з фізичної культури і диференційованого підходу до студентів з типологічними особливостями вищої нервової діяльності.

Мотив - це побудник до дії, учинку, діяльності. Будучи спонукальною причиною, він додає поведінці людини певний напрямок і змушує діяти - саме так, а не інакше. З проблемою мотиву людина постійно зіштовхується в повсякденному житті, хоча не завжди усвідомлює це. Мотив не тільки визначає її поведінку, але великою мірою обумовлює кінцевий результат діяльності. Мотиваційна людина більш ефективно реалізує свою справу, а головне вона здатна на максимальну віддачу своїх духовних і фізичних сил, якщо цього вимагає досягнення поставленої мети. Намагаючись пояснити те, що детермінує поведінку людей, ми дуже часто піддаємося спокусі звести все до явищ, які лежать на поверхні. Бажання чи небажання, яке переживає людина, автоматично отождоюються з мотивом.)

Мотив є одним зі складових мотиваційної сфери студентів, це спрямованість активності на предмет, внутрішній психічний стан прямо зв'язаний з об'єктивними характеристиками предмета, на який спрямована активність. Якщо потреба характеризує готовність до діяльності, то наявність мотиву додає активності новий, більш дійсний характер. Коли мова йде про спеціально організовану рухову активність, необхідно з'ясувати зміст, особисту значимість цієї діяльності. Ціль - це спрямованість активності на проміжний результат, що представляє етап досягнення потреби. Щоб студенти усвідомлювали мету своїх дій і співвідносили їх з мотивами фізичного самовдосконалення, ціль рухової активності може залишатися однією і тією ж, а зміст повинен змінюватися - стати чемпіоном, бути матеріально забезпеченим, подобатися представникам протилежної статі тощо.

Результати дослідження вікової динаміки мотивів занять ФК і С показали, що перше місце як у хлопців, так і у дівчат, займає мотив удосконалення форми тіла, однак розвиток цього мотиву має свої особливості. У хлопців цей мотив йде паралельно зі спортивним мотивом, простежується позитивний взаємозв'язок, тобто заняття спортом асоціюються з гарною фігурою і здоров'ям. А відбувається чіткий поділ мотивів - мотив удосконалення форми тіла домінує, а спортивний мотив знижується. Дівчата починають звертати увагу на свою фігуру раніше, ніж хлопці. У них у 3 рази вищий мотив боротьби із зайвою вагою, ніж у хлопців. Досить стабільний в усі вікові періоди мотив зміцнення здоров'я. Мотивами

рекреаційного характеру є: "спілкування з друзями" та "активний,, відпочинок", які притаманні і хлопцям, і дівчатам.

Проведені дослідження мотивів до заняття фізичною культурою і спортом студентів, які проживають у різних регіонах України, підтвердили ряд особливостей, виявлених при аналізі з використанням вікових констант, що може трактуватися як закономірність.

Пріоритетними мотивами заняття фізичною культурою і спортом студентів є зміцнення здоров'я, удосконалення форми тіла, досягнення високого спортивного результату, спілкування з друзями й активний відпочинок.

Дослідження структури мотивів показали, що у сільських хлопців пріоритетним у заняттях фізичними вправами є мотив досягнення високих спортивних результатів. Це, імовірно, пов'язано саме з місцем проживання, тому що є способом самоствердження, самореалізації. Заняття спортом супроводжуються поїздками на змагання в інші міста, можливостями потрапити у збірну команду, виїхати за кордон, поліпшити своє матеріальне становище і самий реальний варіант - переїхати із сільської місцевості в місто. Хлопці ставлять собі за мету і поліпшити фігуру за допомогою фізичних вправ, а також хочуть спілкуватися з друзями під час занять. Однак меншою мірою вони займаються спортом заради зміцнення здоров'я і зниження маси тіла, для них це не є стимулом.

Проведений аналіз дозволяє чітко розставити пріоритети мотивів занять фізичними вправами студентів, які проживають в Україні, і зробити висновок, що вони відрізняються від мотивів занять студентів які проживають в інших країнах, і особливо в США, а значить і підходи до вироблення потреби стимулювання в молоді, заняттях фізичними вправами повинні бути різними. Якщо американських студентів можна залучати до систематичних занять за допомогою спорту, тому що він є невід'ємною частиною американського способу життя, то українських студентів - через інтерес до культури власного тіла, результатом якого повинна бути систематична фізична активність і здоровий спосіб життя.

Список літератури

1. Андреева Е.В. Мотивационные факторы учебной деятельности школьников // Физичне вих., спорт і культура здоров'я у сучасному суспільстві: 36. Наук. пр. -Луцьк, 1999. -С.771-774.
2. Антікова В.А., Сфімов А.О. Виховання у студентів інтересу до занять з фізичної культури // Роль ФК у здоровому способі життя: Матер. І наук.-практ. конф. - Львів, 1992. - С. 171-172.
3. Апанасенко Г.Л. Физическое развитие детей и подростков. - К.: Здоровье, 1985. - С.3-8.
4. Апанасенко Г.Л. Проблемы управления здоровьем человека // Наука в олимп. спорте. Спец. выпуск, 1999. - С.56-60.
5. Аросьев Д.А. Как увлечь физической культурой //Физическая культура в школе. 1987. - №4,5. - С.8-12.
6. Асеев В.Г. Мотивация поведения и формирования личности. - М: Мысль, 1976. - 156с.
7. Асмолов А.Г. Психология личности. - М.: Издательство МГУ, 1990.-368с.

ФОРМУВАННЯ МОТИВАЦІЇ У СПОРТИВНІЙ ДІЯЛЬНОСТІ

Т.В. Куделя, ст. гр. СІ 12, В.В. Махно, викл.
Кіровоградський національний технічний університет

Мотивація - якість людини, як індивіда, що виражається у наявності стимулу, або можливої здобуття вигоди у результаті виконання певної дії, або досягнення певного результату суб'єктом.

Досвід і наукові знання підтверджують, що поведінка людини, її вчинки і діяльність, не враховуючи дій здійснених під впливом інстинктів, в цілому носять не спонтанний характер. Здебільшого вони зумовлені певними факторами психіки, або особливостями характеру індивіду, що сформувалися під впливом оточення, в якому людина зростала та формувала свою особистість. Сукупність цих факторів, пов'язаних спільною метою, або напрямком спрямування сил та дій, прийнято називати «мотивацією». Завдяки мотивації людина долає труднощі на своєму життєвому шляху, досягаючи бажаного результату, діє, або навпаки, не діє, зважаючи на обставини. Мотивація може призвести до перетворення певного виду діяльності, у якому суб'єкт прагне досягти результату, на справу усього життя. Таким чином, ми можемо зробити висновок, що мотивація тим, чи інакшим способом просліджується в основі майже кожної дії окремої людини, або навіть, групи людей.

З точки зору психології, мотивація - це особливий, стійкий стан людини, що виникає в результаті мимовільного, підсвідомого або свідомого співвідношення нею своїх потреб зі здібностями та предметом конкурентної діяльності. Збіг цих факторів призводить до процесу, результатом якого стає підвищення прифитету певного виду діяльності, що у свою чергу веде до виникнення системи цілей, упорядкованих за хронологією їх здійснення і спрямованих на досягнення кінцевої мети.

Потреба в самостверженні та здобутті позитивної оцінки з боку оточуючих являє собою основну передумову до формування мотивації, однак наявність потреби, не підкріпленої певними зрушеннями у напрямку здобуття кінцевого результату. Тобто, якщо людина прагне досягти успіху у певному виді спорту (наприклад у футболі) і таким чином задовольнити потребу самостверженні, то це ще> не мотивація, на мотивацію це перетвориться тоді, коли до прагнення додається дія в обраному напрямку (приклад: запис на футбольну секцію, тренування).

Збіг потреби з предметом спортивної діяльності - перша стадія формування мотивації. Це період її слабкої стійкості, оскільки ще не відомо, якою мірою суб'єкт володіє спроможністю до опанування певного виду спорту. Ця стадія психологічно характеризується лише усвідомленням суб'єкту особливого сенсу занять конкретною діяльністю і тим, що в його свідомості виникають цілі, що ведуть до досягнення мети. Важливо розуміти, що у даному випадку «ціль» та «мета» не тотожні. Ціль є проміжним, порівняно невеликим результатом, досягнення якого приближає індивіда до Мети - значного, вагомого результату.

Як правило на початковому етапі мотиваційна сфера характеризується лише збігом потреб, але зважаючи на те, що предмет діяльності в свідомості підлітка ще досить смутно, доводиться поки що говорити лише про формування любові і схильності до конкретного виду спорту. Як правило на цьому етапі у секціях спостерігається часті зміни складу груп або команд, обумовлених нестійкістю мотивацію їх учасників.

На другій стадії закріплюється стан мотивації. На сам перед це характеризується стійкістю та впевненістю у потребі у продовженні занять спортом.

Наступна, завершуючи стадія - це прагнення досягнення найкращого із можливих результатів. Як приклад - бажання забити максимально можливу кількість голів команді супротивника, якщо розглядати футбол, як основу формування мотиваційної складової. Ця стадія досягається при повній реалізації гравцем максимальної продуктивності, як члена команди.

Також існують складності, які заважають формуванню мотивації. Часто можна спостерігати ситуацію, коли новачок приходить на секцію, де на той момент вже повністю, або майже повністю, сформована команда. У такій ситуації, коли більшість спортсменів вже володіють тим чи іншим видом спорту на достатньому рівні і мають значну перевагу у вміннях над новачком, він почне відчувати дискомфорт та моральне пригнічення, що у 40% випадків спричиняє зникнення подальшого бажання займатися. Також для другого етапу характерною є ситуація, коли спорт займає більшу частину вільного часу людини, і не дивно, що у такому випадку спортсмен починає відчувати нестачу часу для спілкування з

однолітками, щоденних справ, дозволя. У такому випадку вихід, як їм здається, очевидний – припинення занять спортом. В таких випадках втручання тренера може принести позитивний результат. Він повинен пробудити у юнаку прагнення до самовдосконалення, самовираження та здобуття позитивної оцінки у очах оточення.

Кожен спортсмен, який на більш-менш професійному рівні займається спортом, повинен володіти певними моральними та фізичними якостями.

Коли людина вже виробила в собі мотивацію та серйозне відношення до справи, перед нею постає завдання у вдосконаленні набутих та накопичених нових навичок, необхідних для розвитку як професіонала у певному спорті. Першочерговою стає задача виховання волі та відповідальності. У подальшому ці дві характеристики стануть необхідними для переходу на новий, професійний рівень. Вони стануть вагомим та істотним мотивом для росту над собою у фізичному плані. На цьому проміжку кар'єри тренер повинен зацікавити спортсмена у вдосконаленні його здібностей та здобутті цілеспрямованості. Цілеспрямованість – це чітке усвідомлення цілей і завдань, які потребують постійної самовіддачі та постійного підвищення вмінь.

Необхідною якістю, що забезпечує досягнення поставленої мети, є наполегливість. Для виховання цієї якості, спортсмен повинен бути впевнений у перспективу своєї кар'єри, як професіонала і чітко розумів, що тільки наполеглива праця над собою та самовіддача на тренуваннях сприятимуть формуванню його чого залежить формування у спортсмена, необхідних для його виду діяльності, психічних якостей, як, наприклад, самостійність, цілеспрямованість, сміливість та дисциплінованість. Помилка Полягає в тому, що розвиток вище перерахованих якостей розглядається окремо від мотивації. З означення «мотивації» видно, що цілеспрямованість являє собою ні що інше, як результат наявності попередньої мотивації. Річ у тому, що мета – невід'ємний атрибут мотиву, який у свою чергу, являє собою передумову формування мотивації. Можна зробити висновок, що усі інші якості перелічені раніше, також залежать саме від типу та характеру першочергової мотиваційної формації, що формує собою систему цілей. Тобто, якщо людина у достатній мірі мотивована, то це означає, що вона чітко усвідомлює особистий сенс того, що вона робить, з чого слідує, що вона буде проявляти рішучість, сміливість та усі інші властивості, які необхідні для здобуття перемоги.

Це, звісно, не виключає можливості розвитку у спортсмена усіх необхідних якостей, але зазначу, що результат буде вагомим лише при наявності сильної мотивації. Інакше – зусилля можуть опинитися марними та безрезультатними.

Ще одна не мало важлива особливість психічного розвитку спортсмена полягає у тому, що в залежності від того, яким видом спорту індивід займається, в нього будуть формуватися не тільки базові психологічні якості, притаманні усім спортсменам, але й специфічні, ті, що необхідні для конкретного виду спорту, але не обов'язкові для усіх інших. Наприклад, у футболістів буде активно розвиватися така якість, як вміння працювати в команді, яка зовсім не потрібна боксеру, оскільки він змагається зі супротивником сам-на-сам.

Кожен повинен для себе зрозуміти одну річ: усі перераховані якості та фактори повинні бути наявні одночасно, оскільки відсутність однієї із них може критично вплинути на розвиток спортсмена в цілому. У професіонала усе повинне розвиватися рівномірно, вдосконалення однієї зі своїх навичок не повинно заважати розвитку іншої і тим більше не спричиняти регрес. Кожен спортсмен – це збалансована «ідеальна машина», кожна частина якої повинна увесь час бути у ідеальному стані.

ПІДВИЩЕННЯ ФІЗИЧНОЇ АКТИВНОСТІ СТУДЕНТОК ЗАСОБАМИ АЕРОБІКИ

М.В. Марченко, ст. гр. ДІ 11, Т.С. Мотузенко, ст. викл.
Кіровоградський національний технічний університет

У зв'язку з великими інтелектуальними навантаженнями і зниженням загальної рухової активності відзначається погіршення здоров'я, зниження працездатності, низький рівень фізичної підготовленості, збільшення маси тіла у студенток вищих навчальних закладів.

В теорії і практиці фізичної культури дуже актуальним є проблеми виховання фізичних якостей і їх вплив на спортивну діяльність, оскільки дослідження і розвиток рухових якостей є основою загальної фізичної підготовки та фундаментом для росту спортивної майстерності. Різноманітні рухові дії формуються протягом життя людини під впливом багатьох чинників, а процес їх формування може набувати різного характеру. Оптимізація цього процесу досягається в умовах раціональної та цілеспрямованої фізичної підготовки.

Основним засобом фізичної культури, розвиваючим та гармонізуючим всі прояви життя організму людини, є свідомі заняття різноманітними фізичними вправами, більшість з яких придумані або вдосконалені самою людиною. Вони припускають поступовість зростання фізичних навантажень від зарядки й розминки до тренування, від тренування до спортивних ігор та змагань, від них до встановлення як особистих, так і загальних спортивних рекордів у міру зростання особистих фізичних можливостей. У поєднанні з використанням сил природи, гігієнічних факторів, режиму харчування і відпочинку та в залежності від особистих цілей фізична культура дозволяє гармонійно розвивати та оздоровлювати організм і підтримувати його у відмінному фізичному стані тривалі роки.

Особливе занепокоєння викликає стан здоров'я студенток, від яких після завершення навчання держава очікує, по-перше, висококваліфікованого виконання професійних обов'язків, по-друге, народження та виховання здорових дітей. Виходячи із положення, що склалося, викладачам фізичного виховання коледжів і університетів слід вести пошуки ефективних форм організації позааудиторної роботи зі студентками, які б могли задовольнити їхній «руховий голод».

Одним з перспективних напрямків модернізації системи фізичного виховання студентів є реалізація особистісно орієнтованого підходу в фізкультурній освіті, що припускає врахування індивідуальної своєрідності фізкультурно-спортивних інтересів та здібностей кожного студента в галузі фізичної культури.

У силу своєї підвищеної емоційності, студентки погано переносять монотонне фізичне навантаження, а аеробіка пластична і мінлива. Вона постійно змінює свій стиль: то стає більш «гімнастичною», то захоплюється вправами на розтягування, то силовий. Різні напрямки аеробіки можуть задовольнити потреби самих різних вікових груп. Доведено, що жіночий організм добре переносить навантаження, спрямовані на розвиток витривалості, і тому в комплексі перевага віддавалася засобам і методам, що сприяють розвитку силової витривалості.

Останнім часом з'являються нові види фізичної активності, такі як степ-аеробіка, фітбол-аеробіка, фотнес-йога, каланетика, стретчинг, аквааеробіка.

Фітнес є однією з ефективних і привабливих для студенток систем фізичних вправ оздоровчої спрямованості.

Фітнес-аеробіку необхідно розглядати як один з ефективних засобів фізичного виховання підлітків та студентської молоді, що забезпечує різнобічний вплив на організм,

сприяє формуванню стійкого інтересу до систематичного використання засобів фізичної культури і спорту з метою саморозвитку та самовдосконалення.

Аеробіка включає комплекс дозованих фізичних вправ, які виконуються з різними фізичними навантаженнями і швидкістю. Вправи виконують на свіжому повітрі, здебільшого у супроводі музики, завдяки чому створюється піднесений емоційний стан при виконанні фізичних рухів, що активізує процеси енергетичного обміну, засвоєння організмом кисню, діяльність симпатoadреналової системи. Все це сприяє ефективному відновленню фізичних сил організму, швидкому зняттю втоми, підвищенню працездатності, поліпшенню настрою, викликає енергійний підйом творчості й емоційного стану організму.

Базовими вправами в аеробіці є різні види ходьби, бігу, підскоки і стрибки, махи ногами, присідання, впади. Застосування цих вправ у поєднанні з пересуваннями, поворотами, рухами руками забезпечують різноманітний вплив на організм тих, що займаються.

Заняття аеробікою зі студентами дозволяють повною мірою задіювати всі механізми, які благотворно впливають на розвиток основних показників рівня фізичної підготовленості:

- загальну витривалість, яка відображає функціональну діяльність серцево-судинної і дихальної систем організму;
- силу та силову витривалість – показник функціонування нервово-м'язових зусиль;
- швидкість, що в даному контексті, є специфічною руховою здібністю людини до рухових реакцій і високої швидкості рухів;
- спритність, яка характеризує певні координаційні здібності в поєднанні з такими уміннями: орієнтація в часі та просторі; удосконалення рухів в чітко заданому режимі і темпі; розслаблення м'язів у певних фазах рухів; зберігання статичної та динамічної рівноваги;
- гнучкість, що характеризується рухливістю у всіх суглобах тіла і що дозволяє виконувати різноманітні рухи з великою ампліудою; адекватний рівень гнучкості грає важливу роль в попередженні травм опорно-рухового апарату і збереженні правильної постави.

Фізичне виховання студенток вузу на основі поглибленого вивчення фітнес-аеробіки буде більш ефективним, якщо:

- розробити експериментальну методiku фізичного виховання студенток на основі доповнення базового компонента змісту фізкультурної освіти варіативним програмним матеріалом з фітнес-аеробіки;
- створити організаційні умови для відносно вільного вибору кожної студенткою виду фізичних вправ у відповідності з індивідуальною своєрідністю фізкультурно-спортивних інтересів та рухових здібностей;
- забезпечити єдність та взаємозв'язок засвоєння базового і варіативного компонентів змісту навчальної програми при основній спрямовуючій ролі навчального матеріалу з фітнес-аеробіки.

Фітнес-аеробіка орієнтована на вдосконалення фізичного виховання студенток на основі врахування індивідуальної своєрідності їх освітніх здібностей та потреб в галузі фізичної культури і спорту.

Теоретичний аналіз проблеми пошуку сучасних та ефективних засобів підвищення рухової активності і фізичної підготовленості підлітків показав:

- нинішніх підходів до програмування фізкультурно-оздоровчих занять з підлітками недостатньо, що викликає необхідність урізноманітнення засобів фізичного виховання студентів;
- практично відсутні науково-методичні розробки, які б дозволяли комплексно використовувати сучасні види рухової активності, наприклад заняття фітнесом, у процесі фізкультурно-оздоровчих занять з підлітками залежно від вікових особливостей, фізичної

підготовленості, статевої відмінностей у формуванні мотиваційних пріоритетів, які сприяли б розвитку позитивної мотивації до занять фізичною культурою, формували основи самостійної оздоровчої діяльності та формували прагнення до здорового способу життя;

– актуальним є оновлення змісту програми фізичного виховання студенток ВНЗ шляхом введення видів рухової активності, що відповідають їхнім інтересам.

Фітнес-програми, засновані на аеробіці, відзначаються комплексною дією на організм студентів. При цьому фактично у будь-якому виді аеробіки можна досягти головних цілей оздоровчого фітнесу – розвинути кардіореспіраторну витривалість, силу, силову витривалість, гнучкість. Оздоровчий ефект визначається як видом аеробіки, так і раціональною побудовою занять.

Таким чином, фізичне виховання студенток на основі поглибленого вивчення фітнес-аеробіки забезпечує істотне підвищення функціональної і фізичної підготовленості їх організму, рівня розвитку психомоторних здібностей, сприяє формуванню інтересу до занять фізичною культурою в цілому і фітнес-аеробікою зокрема.

СИСТЕМА ФІЗИЧНОГО ВИХОВАННЯ. НАУКОВО-МЕТОДИЧНІ ОСНОВИ

**О.І. Андрущенко, ст. гр. ДІ 11, Т.Є. Мотузенко, ст. викл.
Кіровоградський національний технічний університет**

Система фізичного виховання – це історично обумовлений тип соціальної практики фізичного виховання, який включає телеологічні, науково-методичні, програмово-нормативні та організаційні елементи (основи), що забезпечують фізичне виховання громадян.

Сучасна система фізичного виховання базується на широкому комплексі наукових даних, що є передумовою розуміння і раціонального використання законів, яким підпорядковане фізичне виховання. Науково-методичну основу системи фізичного виховання утворюють суспільні (історія й організація фізичної культури, соціологія спорту та ін.), природничі (прикладно-спеціалізовані розділи анатомії, фізіології, біохімії, біофізики, гігієни, медицини та ін.) та психолого-педагогічні (психологія фізичного виховання та ін.) науки, які безпосередньо обслуговують практику фізичного виховання. Вони сформувались і розвиваються разом з практикою фізичного виховання завдяки діяльності спеціалізованих наукових закладів і лабораторій, кафедр фізичного виховання ВНЗ і спеціальних кафедр вищих фізкультурних навчальних закладів, аспірантур і докторантур, що готують науково-педагогічні кадри.

Закон України "Про фізичну культуру і спорт", Державна програма розвитку фізичної культури, Державні вимоги до фізичного виховання, навчальні програми для всіх ланок системи (починаючи з дітей Дошкільного віку і до військовослужбовців), національна спортивна класифікація, Державні тести і нормативи оцінки фізичної підготовленості населення України.

Закон України "Про фізичну культуру і спорт" прийнятий у грудні 1993 року. Він визначає цінність фізичної культури і спорту для здоров'я, фізичного і духовного розвитку населення, утвердження міжнародного авторитету України у світовому співтоваристві. Відповідно до Закону держава регулює відносини у сфері фізичної культури і спорту шляхом формування державної політики в цій сфері, творення відповідних державних органів та

умов їх функціонування. Законом гарантуються права громадян на заняття фізичною культурою і спортом, визначаються і характеризуються сфери та напрямки впровадження фізичної культури.

Окремі розділи Закону визначають правові засади функціонування сфери спортивної діяльності та самоврядування в галузі фізичної культури і спорту. Процес фізичного виховання у сфері освіти регламентується 12-ою статтею Закону.

Відповідно до статті 41 особи, винні в порушенні законодавства про фізичну культуру і спорт, несуть дисциплінарну адміністративну або кримінальну відповідальність.

Постанова Верховної Ради України "Про порядок введення в дію Закону України "Про фізичну культуру і спорт" зобов'язала Кабінет Міністрів України до I.VI. 1994 року прийняти Державну програму розвитку фізичної культури і спорту. Така перша програма була затверджена Указом Президента України в червні 1994 року. 1 вересня 1998 року в Україні була прийнята друга програма – "Фізична культура – здоров'я нації".

Державні програми розвитку фізичної культури і спорту в Україні спрямовані на практичну реалізацію Закону України "Про фізичну культуру і спорт". Вони розкривають основні напрямки державної політики в галузі фізичної культури і спорту, визначають їх роль у житті суспільства, показують тенденції розвитку фізкультурно-спортивного руху та накреслюють практичні заходи щодо впровадження фізичної культури в побут громадян, а також основні засади організаційного, матеріально-технічного, кадрового, інформаційного та інших її забезпечень на певні етапи суспільного розвитку.

На основі Державної програми розвитку фізичної культури і спорту Кабінет Міністрів України передбачає відповідний розділ у програмах економічного і соціального розвитку України. Державна програма розвитку фізичної культури і спорту розробляється на певний період часу. Діюча програма складена на період до 2005 року.

«Державні вимоги до фізичного виховання» містять основні концептуальні положення, характеристику рівнів, змісту та форм фізичного виховання, оцінку діяльності тих, хто займається, кадрове забезпечення та керівництво фізичним вихованням. Вони визначають мету фізичного виховання у навчально-виховній сфері та його завдання, принципи побудови педагогічного процесу з фізичної культури в освітніх установах.

Однією з центральних проблем формування системи фізичного виховання є підготовка навчальних програм, тому що вони визначають обсяг знань, умінь і навичок виконувати рухові дії, що підлягають засвоєнню за роками навчання і сприяють розвитку особи відповідно до державних вимог у цій галузі. Іншими словами, навчальна програма – це сукупність теоретичного і практичного матеріалу, спеціально підібраного для вирішення освітніх, оздоровчих і виховних завдань фізичного виховання.

Єдина державна навчальна програма навчальна програма не може врахувати всієї різноманітності інтересів та запитів учнів і вчителів, місцевих умов, національних та регіональних традицій. Тому для забезпечення державних інтересів у фізичному вихованні дітей і учнівської молоді, з одного боку, та захисту прав навчальних закладів щодо визначення змісту і засобів фізичного виховання учнівської молоді, передбачених статтею 12 Закону України "Про фізичну культуру і спорт", з іншого боку, сьогодні розробляються програми трьох рівнів: базові, регіональні і робочі. Така градация програм передбачена «Державними вимогами до навчальних програм з фізичного виховання в процесі освіти», затвердженими Міністерством освіти України 25.05.1998р. (Наказ №188).

Програма будь-якого рівня повинна будуватися відповідно до сучасних наукових досягнень та з урахуванням: рівня знань, умінь і навичок, кондиційної і координаційної підготовленості тих, хто займається; можливих міжпредметних зв'язків; впливу навчального матеріалу на всебічний розвиток; кінцевого результату в навчанні; фізичного розвитку та підготовленості учнів; потреби їх підготовки до творчої діяльності і життя.

На основі базових програм розробляються регіональні навчальні програми, які, враховуючи регіональні і національні особливості та традиції, кліматичні та екологічні

умови, визначають рівні рухової підготовленості учнів і студентів У навчальних закладах різних регіонів України. В якості регіону можуть виступати область, район чи група районів однієї або різних областей (наприклад, райони Карпат). Зміст регіональних програм може розширюватись У рамках регіонального ліміту часу, відведеного на предмет, і містити матеріал з поглибленим вивченням одного або декількох видів спорту.

Навчальний матеріал регіональних програм і вимоги до підготовленості контингенту тих, хто займається, пов'язані з регіональними, національними і кліматичними особливостями, визначають регіональні і місцеві органи управління освіти.

Зміст робочих програм визначається викладачами конкретного навчального закладу.

При їх розробці враховуються: місцеві кліматичні умови; традиції і матеріальна база навчально-виховного закладу; педіагізція викладачів; інтереси учнів і рівень їх підготовленості; кількість уроків, відведених на предмет у кожному навчальному закладі. Навчальні програми для учнів професійних навчальних закладів і студентів ВНЗ повинні враховувати особливості майбутньої професійної діяльності. фесійної діяльності.

Таким чином, система фізичного виховання, реалізуючи свої специфічні функції, може цілком задовольнити потреби людей в руховій активності, забезпечивши їм високий рівень здоров'я і фізичної дієздатності. Вона також здатна вирішувати завдання морального, естетичного, інтелектуального розвитку, досягаючи успіху там, де виявляються неефективними інші системи.

СУЧАСНИЙ СТАН І ШЛЯХИ РОЗВИТКУ ФІЗИЧНОГО ВИХОВАННЯ

В.О. Даркіна, ст. гр. ДІ 11, Т.Є. Мотузенко, ст. викл.
Кіровоградський національний технічний університет

На сучасному етапі розвитку суспільства фізична культура - це самостійна і особлива галузь загальної культури, яка спрямована, головним чином, на зміцнення здоров'я людини, продовження її творчої активності та життя, а також на зростання і вдосконалення її всебічного і гармонійного розвитку та використання набутих якостей в суспільній, трудовій та інших видах діяльності.

Результати аналізу закономірностей функціонування та розвитку сфери фізичної культури і спорту країн з стабільними економічними системами ринкового типу значною мірою є вихідним пунктом для розгляду особливостей ринкового функціонування відповідної сфери в Україні.

Отже, в Україні склалася критична ситуація у сфері фізичної культури і спорту. Лише 13 відсотків населення залучено до занять фізичною культурою і спортом. Крім того, за інтегральним показником здоров'я населення – середньою очікуваною тривалістю життя людини Україна займає одне з останніх місць в Європі.

Ситуація, що склалася у сфері фізичної культури і спорту, зумовлена такими факторами:

- невідповідність нормативно-правової бази сучасним вимогам;
- недосконалість інфраструктури у виробничій, навчально-виховній і соціально-побутовій сфері;

– недосконалість системи централізованої підготовки національних збірних команд, низький рівень фінансового та матеріально-технічного забезпечення дитячо-юнацького і резервного спорту;

– незадовільний стан матеріально-технічної бази. В Україні рівень забезпечення населення фізкультурно-спортивними залами (з розрахунку на 10 тис. осіб) у 2–3 рази нижчий, ніж у розвинутих державах, плавальними басейнами – у 30 разів. Понад 80 відсотків спортивних майданчиків не відповідають сучасним вимогам;

– недостатнє бюджетне фінансування (з державного бюджету виділяється у середньому 0,5, з місцевих бюджетів – 2 відсотки їх видатків), неефективне залучення коштів з інших джерел, незначний обсяг інвестицій; не провадиться діяльність з випуску та проведення державних спортивних лотерей, які є одним з основних джерел фінансування спорту у багатьох країнах Європи;

– низький рівень заробітної плати, недостатня кількість інструкторів з фізкультурно-оздоровчої діяльності, розбалансованість у системі підготовки та підвищення кваліфікації фахівців;

– низький рівень наукового забезпечення розвитку фізичної культури і спорту, недостатнє фінансування наукових досліджень (менш як 0,5 відсотка видатків державного бюджету спрямовується на сферу фізичної культури і спорту);

– недостатнє пропагування серед широких верств населення здорового способу життя.

Негативним моментом слід також вважати непослідовну політику держави стосовно виконання норм законів, які регламентували ті або інші елементи системи державного регулювання ринкових відносин у сфері фізичної культури і спорту. Наприклад, Верховною радою України через кілька місяців після ухвалення Закону України “Про підтримку олімпійського, параолімпійського руху та спорту вищих досягнень в Україні”, було призупинено на рік дію пунктів 3 і 5 статті 3 якими надавались податкові пільги суб’єктам господарської діяльності, що забезпечували процес олімпійської підготовки в країні. Одним з головних соціально-економічних факторів, які негативно впливає на процес формування та розвитку ринку фізичної культури в Україні, є низький рівень доходів населення. За даними Держкомстату України, у травні 2006 року наявний доход у розрахунку на одну особу становив 573 грн. Такий рівень доходу, не дозволяє середньо статистичному українцю не лише користуватись послугами елітних фізкультурно-оздоровчих структур (ціна місячного абонементу понад 500 грн.), а навіть відвідувати дешевші заклади (ціна абонементу 80-100 грн.). Так, у 2000 році населенням України було витрачено на споживання фізичної культури 15 млн. грн., що становило всього 0,09 % загальних витрат громадян на платні послуги.

Не зважаючи на це, слід відзначити і позитивні фактори, які діють на вітчизняному ринку фізкультурно-оздоровчих та спортивно-оздоровчих послуг. На початку нового тисячоліття спостерігалася тенденція зростання числа осіб, які займаються оздоровчою діяльністю. У 2002-2004 роках вона поширилася на 19 з 20-ти найпопулярніших видів спорту. При цьому високі темпи залучення населення до спортивно-оздоровчої діяльності (від 10% до 30%) були притаманні восьми видам спорту (футбол - 26,9%, бокс – 22,6%, плавання – 21,1%, рукопашний бій – 19,9%, баскетбол – 19,4%, аеробіка спортивна – 18,3%, бодібілдинг – 13,9%, важка атлетика – 14,1%). А ще шести видам спорту (футзал, спортивний туризм, стрільба кульова, волейбол, теніс настільний, спортивні танці) притаманні дуже високі показники (від 30% до 98,2%) залучення населення до занять спортом.

Приємним є й створення Державної програми розвитку фізичної культури і спорту на 2007–2011 роки. Мета Програми полягає у створенні умов для розвитку фізичної культури і спорту, зокрема удосконалення відповідного організаційного та нормативно-правового механізму. Основними ж завданнями Програми є:

1) проведення фізкультурно-оздоровчої та спортивно-масової роботи в усіх навчальних закладах, за місцем проживання, роботи і у місцях масового відпочинку громадян, а також фізкультурно-оздоровчої та реабілітаційної роботи серед інвалідів;

2) забезпечення розвитку олімпійських, паралімпійських, дефлімпійських та неолімпійських видів спорту шляхом підтримки дитячого, дитячо-юнацького, резервного спорту, спорту вищих досягнень, спорту інвалідів і спорту ветеранів;

3) підвищення рівня нормативно-правового, кадрового, матеріально-технічного, фінансового, науково-методичного, медичного, інформаційного забезпечення;

Шляхи розвитку фізичного виховання в Україні закладені в «Національній доктрині розвитку фізичної культури і спорту». В ній висвітлені тенденції поступового наближення обсягів видатків на фізичну культуру і спорт, які здійснюються з державного і місцевих бюджетів, до рівня середніх європейських показників. Видатки з бюджетів усіх рівнів спрямовуються передусім на:

– забезпечення фізичного виховання на сучасному рівні у державних і комунальних навчальних закладах;

– забезпечення діяльності спортивних шкіл, інших суб’єктів державного сектору;

– підготовку за державним замовленням фахівців у вищих навчальних закладах за напрямом “Фізична культура і спорт” та підвищення їх кваліфікації;

– проведення фундаментальних та прикладних наукових досліджень з проблем фізичного виховання і спорту;

– створення мережі сучасних спортивних споруд, модернізацію баз олімпійської, паралімпійської та дефлімпійської підготовки відповідно до міжнародних стандартів;

– забезпечення підготовки та участі збірних команд України в Олімпійських, Паралімпійських, Дефлімпійських, Всесвітніх студентських іграх та інших міжнародних змаганнях, проведення спортивних заходів;

– соціальну рекламу рухової активності як чинника здорового способу життя, інформаційно-просвітницьку діяльність;

– надання на конкурсних засадах фінансової допомоги організаціям сфери фізичної культури і спорту для проведення спортивних заходів, реалізації відповідних програм та проєктів;

– компенсацію витрат спортивним спорудам за їх пільгове використання певними групами населення;

– міжнародну діяльність у сфері фізичної культури і спорту.

Таким чином, можна вважати, що фізична культура - це сукупність досягнень суспільства у створенні та раціональному використанні спеціальних засобів, методів і умов цілеспрямованого вдосконалення людини.

А основними показниками розвитку фізичної культури на даному етапі розвитку нашої держави, згідно з вищенаведеними даними, є рівень здоров'я, фізичний розвиток та підготовленість різних верств населення; ступінь використання фізичної культури в різних сферах діяльності; рівень розвитку системи фізичного виховання; рівень розвитку самодіяльного масового спорту; рівень забезпеченості кваліфікованими кадрами; рівень впровадження у фізичну культуру досягнень науково-технічного прогресу; відображення явищ фізичної культури в засобах масової інформації, у творах мистецтва і літератури; матеріальна база; а також рівень спортивних досягнень.

ПРОФВРЕДНОСТЬ ПРОГРАММИСТОВ ИЛИ ПЛОДЫ РАБОТЫ ЗА КОМПЬЮТЕРОМ

М.Ю. Кудря, ст. гр. КИ 10-1, В.В. Махно, преподав.
Кіровоградський національний технічний університет

Болезни программистов – какие они бывают?

Работа программиста является сидячей и малоподвижной. Следствиями гиподинамии могут стать излишний вес, сердечнососудистые заболевания, повышенное артериальное давление, атеросклероз. Малоподвижность приводит к заболеваниям опорно-двигательного аппарата, таким как остеохондроз, радикулит, артрит. Работа за компьютером ведет к возникновению геморроя. Застой кровообращения в малом тазу неизбежно ведет к хроническому простатиту. В целях профилактики этих болезней нужна организация активного отдыха, занятия спортом, пешие прогулки. Также необходимы определенные разминки в перерывах на работе. Постоянная работа с клавиатурой ведет к хронической усталости в пальцах, затем это может перерасти в серьезные заболевания суставов кистей рук. Легкая разминка пальцев их расслабление значительно снизит ущерб суставам.

Работа программиста – это источник нервных и психических заболеваний. Потеря важной информации, сбой в работе компьютера все это является стрессовыми ситуациями, которые расшатывают нервную систему, подобно боевым действиям. Нужно отметить, что системное программирование, которое требует постоянных математических расчетов, подчас приводит к психическим заболеваниям, лечение, которых осуществляется уже в принудительном порядке.

Я провожу время за компьютером, не мало не много по 6-8 часов в день, так как учусь на программиста, и так уже 2 года, и за это время моё здоровье заметно изменилось, и отнюдь не в лучшую сторону. Если подумать, то ещё лет пять сидения за компьютером, а это меня и ожидает, и у меня уж точно будут не исправимые проблемы со здоровьем. Самое плохое то, что такие проблемы у 70% пользователей компьютера. Я постараюсь разобрать основные заболевания связанные с компьютерной деятельностью, и дать советы как с ними бороться.

1)Сколиоз.

Сколиоз- это искривление позвоночника. Но не просто искривление, а прогрессирующее искривление. Это опасно тем, что его очень трудно остановить. Организм привыкает к постоянной согнутости, и потом очень трудно привести спину в нормальное состояние.

Сколиоз опасен тем, что со временем внутренние органы начинают смещаться. Это может привести к тяжелейшим последствиям. Как бороться?

Что бы ответить на этот вопрос, главное понять, что наш позвоночник держится на мышцах, и чтобы его закрепить необходимо наращивать мышцы спины. При долгой работе данного типа возникает неприятное ощущение(боль) в спине, а точнее в пояснице и большинство людей не знают как с ней бороться.

Самым простым способом облегчить неприятные ощущения в спине будет выполнение такого упражнения. Поставьте ноги на ширину плеч или другое удобное для поддержания равновесие положение. Медленно наклоняйтесь вперед, расслабьте шею и руки. Сконцентрируйтесь на своих ощущениях. Тянущая боль в пояснице будет становиться приятнее. Задержитесь в этом положении хотя бы полминуты. А будет «тянуть ноги в колени» ничего, это тоже полезно. Медленно принимаем исходное положение, но не разгибайтесь как придется. Это важно. Упритесь руками в ноги (в бедра, над коленями). Согните в коленях ноги, после чего разгибайте их так, как будто заканчиваете приседание.

Спина при этом прямая. В результате уже приятные тянущие ощущения в области поясницы задержится с вами на некоторое время.

Проделав описанное выше, ложитесь на спину. Сделайте это так: присядьте, поставьте руки позади себя (создайте упор), опустите «пятую точку» на пол и, не разгибая ног, ложитесь на спину. Теперь постарайтесь, насколько получится плотно, прижаться к полу. Весь позвоночник должен коснуться пола, от шеи до копчика. Медленно разгибайте ноги и кладите их на пол. Делайте это медленно и расслаблено, не торопитесь. Постарайтесь, чтобы при этом позвоночник так и остался прижатым к полу. У вас это конечно не получится, но и не надо. Главное – стремиться к такому положению тела. Закройте глаза, полежите так 1-3 минуты, а потом вставайте. Сначала перевернитесь через правое плечо на живот. Затем сделайте полное отжимание и станьте на четвереньки. Опуститесь на колени и упритесь руками в пол. Поднимайтесь, заканчивая приседание.

Так же для постоянной поддержки мышц спины в тонусе рекомендуется хотя бы раз в неделю посещать занятия по фитнесу, тренажерный зал, так же очень полезно посещать бассейн.

2)Плохое зрение.

Как минимум в 30% случаев нарушения зрения вызвано большой нагрузкой на сетчатку глаза. Очки- это не всегда выход из положения. Со временем глаза начинают привыкать к ним, и потом приходится покупать очки с повышенными диоптриями.

Многочасовое сидение перед монитором компьютера приводит к переутомлению глаз: белки краснеют, начинает болеть голова. Несколько простых упражнений, которые помогут вашим глазам не уставать в течение рабочего дня.

1. Горизонтальные движения глаз: направо-налево.
2. Движение глазами по вертикальной линии: вверх-вниз.
3. Круговые движения глазами: по часовой стрелке и в противоположном направлении.
4. Интенсивные сжимания и разжимания глаз в быстром темпе.
5. Движение глаз по диагонали: скосить глаза в левый нижний угол, затем по прямой перевести взгляд вверх. Аналогично в противоположном направлении.
6. Сведение глаз к носу. Для этого к переносице поставьте палец и посмотрите на него - глаза легко «соединятся».
7. Частое моргание глазами.

8. Работа глаз «на расстоянии». Подойдите к окну, внимательно посмотрите на близкую, хорошо видимую деталь: ветку дерева, растущего за окном, или на царапинку на стекле. Можно наклеить на стекло крохотный кружок из бумаги. Затем направьте взгляд вдаль, стараясь увидеть максимально удаленные предметы.

Правила, которые помогут сохранить зрение

1. Во время работы, периодически на несколько секунд закрывайте веки, чтобы дать мышцам глаз отдохнуть и расслабиться.
2. При работе на компьютере через каждые 40 минут необходимо делать десятиминутный перерыв, во время которого желательно посмотреть вдаль или сделать гимнастику для глаз.
3. Экран монитора должен быть удален от глаз не менее, чем на 50-60 см. Если на таком расстоянии вы испытываете трудности и нечетко видите изображение, то лучше выбрать для работы шрифт большего размера.
4. Включите в рацион продукты, которые способны эффективно укреплять сосуды сетчатки, «подпитывать» глаза: черника, черная смородина, морковь. Если у вас близорукость необходимо регулярно есть печень трески и зелень: петрушку, укроп, зеленый лук. При дистрофии сетчатки полезно ежедневно пить настой шиповника.
5. Для предупреждения и лечения болезней глаз, стоит один раз в год принимать курс рыбьего жира и дважды в год - витаминов. Можно выбрать любые витаминные комплексы

(главное, чтобы в них был кальций). Так же полезны все препараты на основе черники, например, «Фиточерника» или «Миртиллене форте».

Также желателно провести курс лечения экстрактом черники. Употреблять 2 рзв в день после еды. Продаётся в виде таблеток. Неплохо будет сидеть за компьютером в очках с дырочками. Они хорошо тренируют сетчатку.

Робота программіста має багато плюсов таких як: робота на дому, можливість обустроїти своє робоче місце где хочеш и как тебе угодно, данный вид работы приносит не малый доход, и т. д., но как видно из моей статьи тихая работа программіста очень опасна, но правильная оценка угроз и здоровый образ жизни уменьшают их до минимума и зачастую исключают болезни программістов.

СТАВЛЕННЯ СТУДЕНТІВ З ОСОБЛИВИМИ ПОТРЕБАМИ ДО ЗДОРОВОГО СПОСОБУ ЖИТТЯ

**Т.В. Янкул, ст. гр. КІ-12-1, Л.М. Липчанська, ст. викл.
Кіровоградський національний технічний університет**

У всьому світі в будь-якому суспільстві незалежно від різних соціально-економічних умов є люди з особливими потребами, і число їх з кожним роком збільшується. Численні дослідження, присвячені оцінці стану здоров'я населення України, переконливо доводять все зростаючу тенденцію погіршення стану здоров'я підростаючого покоління і, більше того, збільшення частки інвалідів з дитинства, серед яких найбільший відсоток становлять діти з порушенням опорно-рухового апарату.

З розвитком цивілізації інвалідність збільшується. Глобальні техногенні і екологічні зміни підвищують агресивність і це призводить до порушення його біосоціальних зв'язків, знижують адаптаційні можливості.

З огляду на актуальність проблеми, можна вважати, що для її вирішення потрібні не тільки додаткова кількість кваліфікованих фахівців, а й нові сучасні погляди на проблему реабілітації.

Відомо, що фізичні вправи є універсальним засобом відновлення втрачених рухових навичок і зміцнення фізичного стану людини. У зв'язку з цим роль фізичного виховання як процесу вдосконалення рухових умінь і навичок, а також формування здорового способу життя підростаючого покоління України набуває особливої значущості. Саме фізична культура і спорт помітно розширюють сфери інтеграції інвалідів у життя суспільства і збільшують їхні шанси на участь у рекреативній діяльності, аж до участі у спортивних заходах.

Труднощі, з якими стикаються інваліди внаслідок ДЦП люди, які мають порушення функцій спинного мозку, а також сліпі, настільки серйозні, що для багатьох дітей вони стають нездоланими на шляху їх реабілітації та соціальної адаптації. Існуючі лікувально-реабілітаційні заходи не настільки ефективні, щоб розв'язати проблему інвалідності та задовольнити всі потреби для повноцінного життя інвалідів.

Розробка нового підходу системи фізичної реабілітації інвалідів передбачає вирішення завдань, пов'язаних насамперед з доступними нормами фізичних навантажень і педагогічним контролем за їх ефективністю, що розширить лікарські уявлення про клініко-фізіологічних засадах методу лікувальної фізкультури і дозволить створити комплексну

науково, матеріально-технічно та експериментально обґрунтовану систему відновлення функції опорно-рухового апарату людини.

Спостерігаючи за нашим суспільством, на жаль, все частіше зустрічаються люди з особливими потребами. Але, також треба відмітити, що ці люди все частіше не складають руки і роблять все щоб досягти кращого майбутнього для себе. Все частіше можна зустріти студента з особливими потребами в вищому навчальному закладі, який намагається отримати вищу освіту і не відрізнятися від інших студентів, брати активну участь в своєму студентському житті.

Особливістю багатьох людей з тими чи іншими фізичними вадами природженого чи набутого характеру є збереження багатьох фізичних можливостей, що не пов'язані безпосередньо з характером захворювання. Це дає підстави для активних занять фізичною культурою і спортом.

Багаторічна практика роботи вітчизняних та закордонних фахівців показує, що одним з найбільш дієвих методів реабілітації цих людей є реабілітація засобами фізичної культури та спорту.

Систематичні тренувальні заняття, участь в змаганнях не тільки підвищують адаптацію інвалідів до умов життя, які змінилися, розширюють їх функціональні можливості, допомагають оздоровленню організму, але й сприяють виробленню координації в діяльності опорно-рухового апарату, травної систем і системи виділення, сприятливо діють на психіку інвалідів, мобілізують їх волю на боротьбу з хворобою, повертають людям почуття соціальної повноцінності.

В процесі роботи було використано: аналіз і узагальнення літературних даних, спостереження та вивчення даних з Інтернету.

В процесі роботи було визначено, що всі студенти з особливими потребами розуміють шкідливість негативних звичок і намагаються не палити та не вживати алкоголь. Проте деякі з них все ж таки іноді вживали алкоголь чи палили.

Більшість студентів з особливими потребами намагаються виконувати щоденні фізичні вправи та помірно активно відпочивати. Але тільки деякі з них відвідують групи спеціальної фізичної підготовки чи самостійно займаються спортом. Більшість студентів знає, що недостатня рухова активність спричиняє гіподинамію. Також, треба відмітити, що більшість таких студентів знають правила загартовування і намагаються їх дотримуватись.

Практично всі студенти з особливими потребами знають, що потрібно дотримуватись режиму навчання і відпочинку, і намагаються дотримуватись його. Проте деякі студенти не вміють раціонально розпланувати свій день, а це значить, що систематичне порушення режиму дня веде до погіршення стану здоров'я.

Також треба відмітити, що всі студенти з особливими потребами розуміють негативний вплив від постійного сидіння за комп'ютером чи телевізором. Але в столітті комп'ютерних технологій більшість не виконує правил користування комп'ютером чи телевізором.

Більшість студентів з особливими потребами намагаються дотримуватись принципів правильного харчування, вміють регулювати масу тіла і розуміють, що недотримуючись цих правил можна погіршити роботу органів травлення, що спричиняє ожиріння або дистрофію.

Також переважна кількість студентів з особливими потребами розуміють важливість духовного розвитку, тому намагаються відвідувати відповідні заходи, читають книги та мають якесь захоплення чи хобі.

Підбиваючи підсумки можна сказати, що студенти з особливими потребами мають достатньо високий рівень знань про сутність здорового способу життя і більша половина дотримується чи намагається дотримуватись його.

ОСОБЛИВОСТІ ПРОФЕСІЙНО – ПРИКЛАДНОЇ ФІЗИЧНОЇ ПІДГОТОВКИ СТУДЕНТІВ КНТУ ФАКУЛЬТЕТУ АВТОМАТИКИ ТА ЕНЕРГЕТИКИ

Р.Л. Дейкун, викл., А.В. Криворотенко, ст. гр. УП-12
Кіровоградський національний технічний університет

Фізичне виховання завжди було одним із засобів підготовки людини до трудової діяльності і пристосування її до соціального середовища. Згідно із «Державними вимогами до навчальних програм з фізичного виховання в системі освіти», вищі заклади освіти на підставі навчального плану та базової навчальної програми з фізичного виховання розробляють свої робочі навчальні програми з фізичного виховання. Вони конкретизують і доповнюють зміст базової фізкультурної освіти, враховуючи регіональні, етнографічні, економічні і екологічні особливості, місцеві народні традиції, географічні умови, фізкультурні і спортивні інтереси студентів, специфіку кадрового і матеріально-технічного забезпечення та вимоги стандартів вищої освіти відповідно до освітньо-кваліфікаційних характеристик профілю підготовки фахівців певного рівня. В умовах економічних обставин підвищується роль професійних якостей особистості, які забезпечують конкурентоспроможність держави на ринку праці, успішність у професійній самореалізації, побудову кар'єри: загальної компетентності, мобільності, високої працездатності, працелюбності. Сьогодні підприємства галузей автоматки та енергетики висувають високі вимоги до фізичної й психічної підготовленості майбутніх фахівців, тому велику значущість має професійна психофізична готовність людини [1]. Факультет автоматки та енергетики КНТУ створений на базі електромеханічного факультету у 1983 році, готує інженерів-електриків та інженерів-системотехніків за спеціальностями. Ефективність цієї праці багато в чому залежить від індивідуальних здібностей фахівця до продуктивної розумової праці, ступеня витривалості й відновлення його організму. Низький рівень фізичної працездатності призводить до швидкої втоми та перевтоми людини, більшої кількості помилок, зривів у роботі, зниження її творчої активності. Гострі екстремальні ситуації змушують її працювати поза межами своїх фізичних і психічних можливостей. А для цього необхідні такі фізичні якості, як: витривалість, спритність, швидкість у діях, динамічна та статична сила, підтримка дієздатності впродовж тривалого часу [2]. У системі професійно-прикладної фізичної підготовки для студентів КНТУ факультету автоматки та енергетики найбільший обсяг інформації повинен концентруватися на рівні викладач – студент. Студенти повинні бути самоорганізовані і самостійно вирішувати проблеми індивідуальної організації. Кожен студент має свою індивідуальність на рівні генотипу, досвіду, соціуму, яка визначає інформаційну програму його поведінки. Наприклад, можна поєднувати нормативно-командний підхід і систему самоуправління, якщо необхідно стабілізувати систему для підтримання стану динамічної рівноваги. Отже, система професійно-прикладної фізичної підготовки для студентів повинна враховувати структуру, ідеологічні, методологічні засади, певну спрямованість, цілі, завдання, принципи, критерії, які, враховуючи особу професіонала, забезпечуються за допомогою спеціальних засобів і методів, форм організації студентів, програм і нормативів, що відображають вимоги до змісту і результатів професійно-прикладної фізичної підготовки для студентів, а також перспективи розвитку професії. У сучасних умовах спостерігається особиста і соціально-економічна необхідність спеціальної психофізичної підготовки до виробничої діяльності. Змінюється місце і функціональна роль людини в сучасному виробничому процесі, що вимагає її цілеспрямованої психофізичної підготовки. Зменшення частки простої фізичної праці зовсім не знімає вимог до психофізичної підготовки студентів, але міняє її структуру і зумовлює

додаткові вимоги до активного формування психофізичних здібностей за допомогою цілеспрямованого використання фізичних вправ. Для організації професійно-прикладної фізичної підготовки студентів факультету автоматки та енергетики доцільно: включати в програму заняття, що проводяться, прикладні вправи; відводити більше часу на найбільш важливі в прикладному відношенні групи вправ; проводити спеціальні заняття з виконання прикладних вправ; проводити заняття таким чином, щоб можна було вирішувати завдання професійної прикладної фізичної підготовки; застосовувати методи навчання та тренування відповідно до прикладних завдань; віддавати перевагу тим масовим фізкультурним заходам, які можна використовувати в прикладних цілях [3]. Слід вживати всіх заходів для того, щоб студенти цікавилися прикладними фізичними вправами та вважали їх обов'язковими. Потрібно пояснити їх значення, створювати необхідні умови для занять, проводити змагання з прикладних вправ між групами й курсами. Професійно-прикладні вправи, які включаються в зміст навчальних занять, повинні бути методично пов'язані з рештою навчальних заходів. Важливим чинником у загальному процесі фізичного виховання є раціональне поєднання різноманітної та професійно-прикладної спрямованості фізичної підготовки. Наявні дані спеціальних наукових досліджень дають змогу говорити про те, що професійно-прикладна фізична підготовка повинна спиратись на різноманітну фізичну підготовку. Остання доповнює вибіркового характеру першою, врівноважує однобічний вплив цієї підготовки, що є в окремих випадках, і сприяє її здійсненню. На перших стадіях процесу фізичного виховання повинна переважати різнобічна фізична підготовка. Надалі спеціальній фізичній підготовці відводиться все більше місця [4]. Визначення змісту й особливостей професійно-прикладної спрямованості фізичної підготовки для студентів КНТУ факультету автоматки та енергетики дає змогу зробити висновок про зростання ролі людського фактора, яка тісно пов'язана із кваліфікацією, розвитком професійних здібностей і навичок, моральних і інших соціальних якостей людини. Вироблення цих умінь і навичок у процесі професійно-прикладної фізичної підготовки підвищує продуктивність та безпеку праці в галузі. Тому в подальшому слід визначити педагогічні умови професійно-прикладної спрямованості фізичної підготовки студентів КНТУ факультету автоматки та енергетики.

Список літератури

1. Платонов В.Н. Адаптация в спорте. - Киев: «Здоровье» 1988г.-214с.
2. Платонов В.Н. Современная спортивная тренировка. - Киев: «Здоровье» 1980г.-334с
3. Верхошанский Ю.В. Основы специальной физической подготовки спортсменов. -М: «Физкультура и спорт», 1988г.-330с.
4. Бойко В.В. Целенаправленное развитие двигательных способностей человека. -М.: «Физкультура и спорт», 1987г.-143с.

ПРОФЕСІЙНО-ПРИКЛАДНА ФІЗИЧНА ПІДГОТОВКА СТУДЕНТІВ МАШИНОБУДІВНОГО КОМПЛЕКСУ

І. Лапа, ст. гр. СІ 11

Кіровоградський національний технічний університет

Розвиток науково-технічного прогресу призвів до значного збільшення механізації та автоматизації виробничих процесів. Ця обставина привела до зниження фізичного

навантаження на фахівця. Одночасно в значній мірі збільшилась інтенсивність і напруженість праці, підвищилася індивідуальна відповідальність інженера за результат його виробничої діяльності. Все це повною мірою відноситься і до машинобудівного виробництва. У зв'язку з цим підвищується соціально-економічне значення якісної професійної, в тому числі фізичної, підготовки фахівців, чия праця в умовах сучасного науково-технічного прогресу має особливе значення.

Наукове обґрунтування професійно-прикладної фізичної підготовки для всього періоду навчання студентів машинобудівного профілю полягає у необхідності системного підходу до використання всіх форм, засобів і методів, за допомогою яких рівень розвитку професійно важливих якостей студентів до моменту закінчення вузу буде доведений або максимально наблизений до необхідних параметрів. Деякі автори вважають, що навчальні заняття у ВНЗ повинні зводитися до розвитку в певній послідовності фізичних якостей. У деяких випадках автори акцентують систему фізичної підготовки студентів у вузах на основі спортивно-технічної підготовки в певних видах спорту. У таких випадках обирають види спорту які дозволяють культивувати спортбаза ВУЗу, а так само враховуються інтереси студентів.

В даний час ППФП студентів до високопродуктивної праці в різних сферах народного господарства здійснюється у вузах країни наступним чином, основним напрямком є :оволодіння прикладними вміннями і навичками, які є елементами окремих видів спорту; акцентування на виховання окремих фізичних і спеціальних якостей, особливо необхідних для високопродуктивної праці в певній професії; придбання прикладних знань та вмінь застосування засобів фізичної культури і спорту в режимі праці та відпочинку з урахуванням мінливих умов праці, побуту та вікових особливостей та ін. Перше з напрямків пов'язане з проблемою навчання рухам, друге - з вихованням фізичних (рухових) і спеціальних якостей, третє - з придбанням прикладних знань з використання засобів фізичної культури в режимі праці та відпочинку, а також з проблемою підготовки громадських фізкультурних кадрів для виробництва. Зазначені напрями мають досить глибоке науково-методичне обґрунтування в теорії і методики фізичного виховання і викладені в спеціальній літературі.

При розробці ППФП студентів конкретної професії, загальні положення ППФП, виявлені для групи схожих професій шляхом проведення соціологічних досліджень, повинні доповнюватися більш поглибленими психофізіологічними дослідженнями на робочих місцях із застосуванням методик, які використовуються у фізіології, психології, гігієні праці та спортивному тренуванні.

Що ж до фізичних вправ, то вони займають переважне місце в комплексі медико-біологічних методів корекції та відновленні працездатності. Силкові і швидко-силкові вправи застосовуються для поліпшення кровообігу, прискорення обміну речовин, компенсації погіршеної сили і швидкості скорочення м'язів, позитивно впливають на зміцнення серцево-судинну і дихальні системи. Ізометричні вправи справляють позитивний вплив на попередження атрофії м'язів. Вправи на координацію рухів застосовуються для створення потрібного настрою на професійну і фізкультурно-спортивну діяльність, відновлення і вдосконалення порушеного ритму дихання внаслідок втоми. Коригуючі вправи застосовуються для зміцнення та відновлення грудної клітини, стоп, хребта та інших опорних частин тіла до нормального стану після травм і різних пошкоджень. У таких вправах спрямованої дії, які виконуються з конкретних вихідних положень, використовуються силова напруга з розтягуванням. Виправленню сутулості допомагає виконання кругових обертань в суглобах, зміцнення м'язів спини і вправ на розтягування грудних м'язів.

Існують ще психологічні методи корекції. Вони проникали у фізкультурно – спортивну діяльність переважно в останні роки. Застосуванням психологічних впливів знижує рівень психічної пригніченості, нервово-емоційного напруження, швидше забезпечує

відновлення витраченої нервової енергії і значно ефективніше впливає на прискорення процесів відновлення в багатьох системах організму.

Застосовують також аутогенне психорегулююче тренування – це метод психологічної корекції, один із засобів психічної саморегуляції, це самонавіювання за допомогою уявних образів, словесних формул, самонавіювання. Це позитивно впливає на організм людини, на його системи та окремі органи, підвищуючи їх діяльність і відновлюючи після втоми або інших негативних станів. Вплив аутогенного тренування здійснюється за допомогою самонавіювання і самогіпнозу. Психічна саморегуляція може проходити в спеціально призначеному для цього приміщенні або на заняттях з фізичної підготовки, а також в домашніх умовах. Цим методом, основу якого складає сучасна фізіологія, може опанувати практично кожен, хто навчається, що вірить у дівість аутотренінгу і має певний запас терпіння. У фізкультурно-спортивної діяльності використовуються нові прийоми аутотренінгу, що представляють собою певні розробки методів для психокорекції із застосуванням прийомів м'язового розслаблення і дихальних вправ з подовженою фазою видиху, які були використані в деяких тестах за участю спортсменів з різних видів спорту. В останні роки для психофізіологічної профілактики та гігієни забезпечення фізичного здоров'я широко застосовують нетрадиційні (не медикаментозні) методи, що ґрунтуються на багатому, багатовіковому досвіді східних гімнастик.

Отже, оскільки ППФП безпосередньо пов'язується з будь-якою професійною діяльністю, то напрямів ППФП може бути стільки, скільки видів професій, що визначаються потребами суспільного життя. Різноманіття таких умов потребує розробки спеціальних програм з фізичної підготовки працівників усіх галузей виробництва у тому числі машинобудівної сфери. Тому курс ППФП передбачає формування відповідних знань, умінь і навичок, необхідних у практичній діяльності фахівців .Для ВНЗ основне завдання профільованого фізичного виховання полягає в тому, щоб студенти вже на стадії вступу до ВНЗ більшість усвідомлено підходили до процесу фізичного виховання, виявляли більше самостійності і активності у процесі навчання.

ВИКОРИСТАННЯ ЗАСОБІВ ФІЗИЧНОЇ ПІДГОТОВКИ ДЛЯ САМОСТІЙНИХ ЗАНЯТЬ СТУДЕНТІВ ФІЗИЧНИМИ ВПРАВАМИ

Р.Ю. Бойко, ст. гр. МЕ-10-1, Ю.Ж. Бойко, доц.
Кіровоградський національний технічний університет

На сучасному етапі розвитку людства чітко спостерігається явище значного зменшення фізичної активності як людства взагалі, так і молоді зокрема. На це є об'єктивні причини, такі як значна автоматизація виробничих процесів, комп'ютеризація більшості сфер життєдіяльності, зокрема у підлітків та молоді, зменшення інтересу до занять спортом, фізичною культурою. До речі, слід зазначити, що інтерес до спорту, як явища, не впав, а, можливо, у зв'язку з розвитком інформатизації, навіть і зріс. Значно падає інтерес саме до занять спортом. Чим це викликано? По-перше, появою безлічі альтернатив активному відпочинку – Інтернет, телебачення, комп'ютерні ігри і т.п. По-друге, падіння престижності такого поняття, як «спортсмен». Також, зокрема це стосується великих міст, у людей на

сьогодні в розпорядженні значно менше вільного часу, ніж 10-20 років тому. Для дорослих людей це обумовлюється більшою навантаженою роботою, адже зростаюча конкуренція на ринку праці, зокрема на теренах сучасної України, призводить до збільшення рівня конкуренції на цьому ринку, а, отже, людям доводиться або працювати більше, або ж отримувати менше. Що ж до студентів, то явище недостатку часу є однією з ключових особливостей даного сегменту суспільства. Саме тому самостійне заняття фізкультурою та спортом для студентів є виключно актуальним питанням.

В останній час даному питанню приділяється все більше уваги з боку викладачів ВУЗів, так і науковців в галузі фізкультури та спорту, медицини, робітників соціальної сфери та розвитку. Адже питання зацікавленості молоді фізкультурою та спортом – це стратегічно важлива проблема здоров'я всієї нації. При написанні даної роботи було проаналізовано праці Дудурової Л. Ю., Кравченка І. Г., Краснобаєвої Т. М., Галайдюка М. А., Грузинської В. І., в яких пропонувалися різні підходи до організації самостійних занять студентів фізичними вправами.

Суть фізичної підготовки взагалі полягає у тому, що вона спрямована на зміцнення здоров'я, досягнення певного рівня фізичного розвитку, виховання фізичних якостей.

Самостійне заняття фізичними вправами та спортом ставить перед студентом такі завдання:

1. Придбання теоретичних знань і практичного досвіду, необхідного для успішного проведення самостійного тренування та змагальної діяльності.
2. Володіння технікою та тактикою обраного виду спорту (обраних фізичних вправ).
3. Виховання морально-вольових якостей.

Виконання даних завдань є необхідною умовою при самостійних заняттях фізичними вправами та тренуваннях як для початківців, так і для тих, хто займається цим вже не перший рік.

Низка авторів (О. Демченко, Г. Безугла) вказують, що тренування має дві органічно пов'язані сторони – навчання та виховання, а при самостійних заняттях – самонавчання і самовиховання. Навчання – це формування, закріплення та вдосконалення знань, умінь і навичок. Виховання – це формування і вдосконалення необхідних для спортивної діяльності моральних та вольових якостей, розвиток фізичних та розумових здібностей тих, хто займається.

Слід зазначити, що самостійні заняття спортом та фізичними вправами мають характерні вимоги та особливості, зокрема в перший рік. Для проведення самостійних занять потрібно:

- ознайомитись з основами планування навчально-тренувального процесу із фізичного виховання;
- вивчити необхідну спеціальну літературу;
- засвоїти методи самоконтролю;
- мати щоденник для запису виконаної роботи;
- навчитись дозувати фізичне навантаження;
- постійно консультуватись з викладачем із фізичного виховання, при погіршенні самопочуття – з лікарем.

Для початківців самостійні заняття повинні носити спочатку базовий та ознайомчий характер, адже, насамперед потрібно створити хороший фундамент для високої працездатності, розширення подальших можливостей заняття, технічних навичок, здібностей і морально-вольових якостей.

Розглядаючи вимоги до самостійних занять та тренувань, Н. Фетискин визначає наступні їх компоненти:

- систематичність;
- безперервність;

- доступність та поступовість;
- повторність та індивідуалізація.

При самостійних заняттях важливо постійно контролювати тренуваність, спостерігати за дією навантажень на організм, вносити корективи у тренувальний процес. Доцільним буде систематична консультація з викладачем фізичної культури або ж з тренером.

Слід розуміти, що самостійні заняття будуть більш ефективними, якщо дотримуватися раціонального режиму дня, гігієнічних вимог, вести здоровий спосіб життя.

Одним з найбільш розповсюджених та ефективних методів побудови самостійних занять фізичними вправами та спортом для студентів є поєднання бігу з базовими фізичними навантаженнями (підтягування, віджимання, прес). Біг дозволяє привести м'язи у тонус, допомагає вирішити проблему ожиріння, що, зважаючи на проблему сидячого образу життя великої кількості суспільства – виступає важливою проблемою. Також біг є своєрідним тренуванням серцево-судинної системи і є необхідною складовою профілактики та лікування захворювань серця. Виконуючи, на думку багатьох, банальні віджимання та підтягування, ви тим самим тренуєте фактично всю верхню частину тулуба, а, якщо використовувати різні види цих вправ, використовуючи різні варіанти розташування рук при їх виконанні – можна зробити тренування ще ефективнішими. І якщо додати до всього цього певні вправи на розтяжку м'язів, то отримаємо повне базове тренування, яке потім можна вдосконалювати за допомогою більш специфічних вправ, збільшувати навантаження. До того ж, для виконання всіх вище зазначених вправ не є необхідним якимсь специфічне обладнання чи багато вільного часу. В принципі – для всього цього потрібно лише бажання та розуміння необхідності піклуватися про власне здоров'я. Для того, щоб більш вдало сформувавши програму самостійних занять спортом та фізичних навантажень, потрібно проконсультуватись з викладачем фізичної культури чи тренером. В ідеалі – проводити періодичні консультації впродовж всього періоду занять або ж за необхідністю.

Отже, великі резерви ефективності фізичного виховання полягають в його індивідуалізації і доповненні занять самостійними, які відіграють важливу роль у досягненні фізичної досконалості. Необхідним етапом при самостійних заняттях є інформативний, щоб студент не заподіяв собі шкоди перевантаженнями або неправильним виконанням через незнання. Також обов'язковим є підтримання зв'язку студентів, які займаються самостійно, з викладачами чи тренерами з певних видів спорту для кваліфікованої допомоги.

Список літератури

1. Безугла Г. Впровадження самостійної роботи з формування культури здоров'я студентів ВНЗ у контексті Болонського процесу // Теор. і метод. фізичного виховання. – 2007. - №3. - С. 3-5.
2. Григоренко Л. Самостійна робота як фактор підвищення ефективності підготовки майбутніх вчителів до професійної діяльності. // Рідна школа. – 2005. - №8. - С. 22.
3. Байша К.М. Соціально-педагогічні умови морального виховання студентів у позанавчальній діяльності. Автореф. дис. канд. пед. наук. – К.: 2000. - 21с.
4. Палкин М.В. Проблемные аспекты оздоровительных технологий студентов вузов // 2-ой Международный конгресс «Спорт и здоровье». – Санкт-Петербург, 2005. – С. 208-209.