

**Міністерство освіти і науки України  
Кіровоградська обласна державна адміністрація  
Кіровоградський національний технічний університет**

# ***МАТЕРІАЛИ***

***IX-ї Міжнародної науково-практичної конференції  
“Проблеми конструювання, виробництва та  
експлуатації сільськогосподарської техніки”***

За загальною редакцією М.І. Черновола

Кіровоград, 7-8 листопада 2013 р.

Матеріали ІХ-ї Міжнародної науково-практичної конференції. Проблеми конструювання, виробництва та експлуатації сільськогосподарської техніки, вип. 1. – Кіровоград: КНТУ, 2013. – 240 с.

В матеріалах конференції викладені питання конструювання, розрахунку, удосконалення, створення і дослідження нових робочих органів сільськогосподарських машин, засобів механізації, електрифікації та автоматизації сільськогосподарського виробництва. Наведені результати досліджень в галузі технологій виробництва і експлуатації машин та забезпечення їх надійності і довговічності.

Викладені практичні рекомендації по використанню результатів досліджень і дослідно-конструкторських розробок в сільськогосподарській і інших галузях машинобудування.

Даний збірник є виданням, в якому публікуються основні результати наукових досліджень вчених, аспірантів, здобувачів – учасників ІХ-ї Міжнародної науково-практичної конференції “Проблеми конструювання, виробництва та експлуатації сільськогосподарської техніки”, 7-8 листопада 2013 року.

Збірник розрахований на наукових і інженерно-технічних робітників науково-дослідних інститутів, ВНЗ, конструкторських організацій і промислових підприємств.

Відповідальний редактор: Черновол М.І., д.т.н., член-кореспондент НААН України.

Відповідальний секретар: Петренко Д.І., к.т.н., доц.

Редакційна колегія: Адамчук В.В., д.т.н., академік НААНУ; Булгаков В.М., д.т.н., академік НААНУ; Тіщенко Л.М., д.т.н., академік НААНУ; Аніскевич Л.В., д.т.н., проф.; Сало В.М., д.т.н., проф.; Свірень М.О., д.т.н., проф.; Осадчий С.І., д.т.н., проф.; Петренко М.М., к.т.н., проф.; Васильковський О.М. к.т.н., доц.; Лещенко С.М., к.т.н., доц.

Адреса редакційної колегії: 25006, м. Кіровоград, пр. Університетський, 8, Кіровоградський національний технічний університет, тел.: 390-581, 390-472, 55-10-49.

Автори опублікованих матеріалів несуть відповідальність за підбір і точність наведених фактів, цитат, економіко-статистичних даних, власних імен та інших відомостей, а також за те, що матеріали не містять даних, які не підлягають відкритій публікації. Редакція може публікувати матеріали в порядку обговорення, не поділяючи точки зору автора.

# **Розділ 1. Конструювання та виробництво сільськогосподарської техніки. Моделювання та механіко-технологічні проблеми вдосконалення робочих процесів сільськогосподарських машин.**

## **Підрозділ 1.1. Грунтообробна та посівна техніка**

УДК 631.352

### **Використання реологічних характеристик і властивостей ґрунту при виявленні механізму його руйнування при дії РОГМ**

**М. І. Черновол, проф., д-р техн. наук,  
В. В. Аулін, проф., канд. фіз-мат. наук,  
А. А. Тихий, канд. техн. наук**

*Кіровоградський національний технічний університет*

Загальну теорію робочих органів ґрунтообробних машин (РОГМ) складають теорія руйнування матеріалів та теорія клину. Існуючі способи обробки ґрунту базуються на механічній дії РОГМ на ґрунт при реалізації в основному стискуючого характеру. Особливу увагу слід звернути на процеси при контактній взаємодії РОГМ з ґрунтом, враховуючи його реологічні характеристики та властивості. При цьому необхідно враховувати напружено-деформаційний стан (НДС) ґрунту як гетерогенного абразивного середовища. Незважаючи на значні теоретичні і експериментальні дослідження в цьому напрямі, принципових якісних змін дії на ґрунт з урахуванням конструкції РОГМ практично не відбулося. Причиною цього є спрощений підхід до ґрунту як об'єкту технологічної дії, недостатнє вивчення і врахування його структури, складу, комплексу властивостей та характеристик, зміни стану при обробці. Процеси, які відбуваються в ґрунті слід розглядати на різних структурних рівнях з урахуванням НДС прилегло до РОГМ шару ґрунту, його реологічних властивостей та характеристик.

Для пояснення можливості існування ефективних підходів до виявлення механізму руйнування ґрунту та розробки енергозберігаючих технологій його обробки, слід взяти до уваги характеристики внутрішнього та зовнішнього тертя, розподіли щільності, в'язкості, пластичності, полів напружень і деформацій, обґрунтування кількісної оцінки енергії руйнування прилегло до РОГМ шару ґрунту та використати більш адекватні реологічні моделі ґрунту.

Тверда фаза ґрунту є складним компонентом, що підтверджується великою різноманітністю типів ґрунту, їх характеристик та властивостей. У цьому випадку правомірно говорити, що ґрунт представляю собою трибоелемент, який складається із системи матеріальних частинок, що взаємодіють між собою за фізичними законами і має реологічні характеристики і властивості.

Виходячи з реологічної моделі ґрунтів в якості фундаментальних властивостей розглядають: пружність; пластичність і в'язкість. Інші механічні

властивості, що присутні в процесі взаємодії системи РОГМ-грунт є складним поєднанням різних комбінацій цих трьох фундаментальних властивостей.

Реологія ґрунтів виділяє наступні основні явища: релаксація; повзучість і довготривала міцність. При цьому всі процеси, що протікають в ґрунті відбуваються, в основному в ізотермічних умовах.

У твердофазній підсистемі ґрунту діють зовнішні (гравітаційні, сили і прикладені навантаження) та внутрішні (усередині частинок і між ними) сили. Усі ці сили, природа яких розглянута в працях Ван-дер-Ваальса, Ф.Лондона, Е.М. Лівшица, Б.В. Дерягіна та ін., створюють відповідні фізичні поля з певним енергетичним впливом.

Внаслідок взаємодії частинок ґрунту та його фазових складових, адсорбції водяної пари із навколишнього середовища та інших процесів, в ґрунті безперервно відбувається його саморозпушування, як одна із форм самоорганізації. Найбільш розповсюдженим цей процес в чорноземних ґрунтах на карбонатній основі.

Саморозпушуванню ґрунту, сприяє цілий ряд чинників: процеси зволоження і висихання; розпушуюча дія кореневих систем рослин; діяльність мікроорганізмів; процеси промерзання і розмерзання ґрунтового шару та інші.

При дії РОГМ поверхня руйнування ґрунту розвивається неоднозначно, має ступінчастий характер, залежний від швидкісного режиму обробки. Деформована РЕ область ґрунту умовно поділяється на характерні зони. Звісно, що кількість впливових чинників при цьому зростає, динамічного характеру набувають силові фактори, спостерігаються значні динамічні коливання частинок ґрунту та інші. Величина і напрям руйнівної сили при цьому мають стохастичний характер, а тому більш доцільно використати енергетичний підхід, тобто провести оцінку енергії, що витрачається на обробку ґрунту. Доцільним є використання енергії по Гріффитсу, що витрачається на руйнування матеріалу з формуванням тріщин.

Експериментальні дані свідчать, що для сучасних РОГМ при забезпеченні необхідної сили стискування пласту з подальшим його руйнуванням необхідно більш ніж в 1,5 рази збільшити швидкість руху РОГМ. Але це приведе до зростання тягового опору РОГМ, що збільшить енергоємність обробки ґрунту. Зазначене обумовлює необхідність розробки технологій обробки ґрунту РОГМ, які істотно відрізняються від стискуючої дії на пласт ґрунту і дадуть можливість знизити енергоємність обробки ґрунту. Для цього потрібні моделі, які враховують закономірності взаємодії РОГМ з ґрунтом, склад, структуру, характеристики та властивості ґрунту на різних рівнях, у тому числі і на міжмолекулярному.

При трибофізичних дослідженнях поведінки прилегло до РОГМ пласту ґрунту ефективним є використання реологічних методів. Для опису поведінки ґрунту застосовують різні реологічні моделі: Гука, Ньютона, Максвелла, Кельвіна, Сен-Венана, Фойгта, Шведова, Бінгема та ін. При цьому складні реологічні моделі будуються шляхом послідовного або паралельного з'єднання фундаментальних моделей.

Фундаментальні реологічні властивості у різних ґрунтах проявляються в різних умовах по-різному. При поєднанні цих властивостей пружний початок визначає насамперед оборотність деформацій, в'язкий - особливість протікання деформацій в часі, пластичний - появу залишкових, необоротних деформацій тільки по досягненні деякого граничного значення напружень. У результаті такого поєднання спостерігаються нові властивості: розгорнуті в часі пружні деформації - пряма і зворотна (при розвантаженні); неоднаковий характер відгуку різних ґрунтів на миттєві і тривалі діючі навантаження та інше.

В моделях можна припустити, що реологічні коефіцієнти - модуль пружності,



коефіцієнт в'язкості, час релаксації і т.п. - залишаються незмінними в процесі деформування. Такого роду реологічні тіла, що описують ґрунт є фізично лінійними. Однак у реальних ґрунтах у ході деформації при дії РОГМ змінюється структура, зменшується або збільшується щільність, порушуються в тій чи іншій мірі внутрішні зв'язки між частинками і відповідно повинні змінюватися реологічні коефіцієнти, які залежать як від абсолютної величини деформацій, так і від швидкості їх розвитку. Такого роду ґрунти є фізично нелінійними системами, а реологічні рівняння, які їх описують, стають рівняннями зі змінними коефіцієнтами, або квазілінійними рівняннями.

Зазначимо, що більшість задач, пов'язаних з механікою ґрунтів нелінійні як у фізичному, так і в геометричному розумінні, а застосування до дослідження методів лінійної класичної механіки суцільних середовищ пов'язано зі значними похибками і потребують обґрунтованої оцінки такого переходу.

Дослідження показують, що зсувна деформація ґрунту в загальному випадку складається з чотирьох складових: миттєвою оборотною деформацією (пружною); миттєвою залишковою деформацією (необоротною); миттєвою оборотною деформацією (пружною) і тривалою залишковою деформацією (необоротною).

Миттєві деформації протікають з відносно високою швидкістю. Миттєва пружна деформація протікає в ґрунтах зі швидкістю, рівною швидкості поширення пружних коливань. Питання про швидкість миттєвої пластичної деформації в ґрунтах поки досліджено недостатньо. Залишкова деформація ґрунту тим більше по величині, чим більше діюче навантаження. Ця деформація розвивається одночасно з оборотною, і величина її може бути встановлена тільки як різниця між повною і оборотною деформаціями. Миттєва залишкова деформація зсуву чорноземного ґрунту по своїй абсолютній величині тим більше, чим більше різниця між прикладеним зсувним напруженням  $\tau$  і деякою його величиною  $\tau_n$  – межею пружності.

Пряма (при завантаженні) тривала пружна деформація, як показали експериментальні дослідження, практично лінійно пов'язана з напруженнями і тому підкоряється принципу незалежності дії сил так само, як і миттєва пружна деформація. Швидкості прямої і зворотної (при розвантаженні) тривалих пружних деформацій з великою точністю підпорядковуються закону в'язкості, і ці деформації можуть бути в'язко-пружними. Вони протікають неоднаково, утворюючи деформаційну петлю гістерезису, і носять ентропійний характер подібно еластичній деформації матеріалів. Після того як навантаження перевищить межу пружності, частина деформації після розвантаження зберігається, будучи необоротною (пластичною) деформацією. Тривала залишкова деформація протікає зі швидкістю, яка зростає із збільшенням різниці  $(\tau - \tau_T)$  між зсувною напругою  $\tau$  і межею плинності  $(\tau_T)$ . Цю частину деформації можна розглядати як деформацію в'язко-пластичної течії. Для ґрунтів Кіровоградського регіону  $\tau_T > \tau_n$ , але чим вище вологість, тим менше різниця  $(\tau_T - \tau_n)$  і тим відносно більше необоротна частка деформації.

Наведені реологічні рівняння та їх графічні інтерпретації показують, що в'язкість ґрунту знижується при збільшенні кількості видавлюваної рідкої фази при підвищенні тиску, тобто в'язкість ґрунту в процесі дії РОГМ не є постійною величиною. Процеси стиску і розтягу елементів ґрунту супроводжуються зміною структури від макроагрегатів до елементарних частинок, в'язкість яких неоднакова. Для таких систем доцільним є введення поняття структурної в'язкості. Зміна в'язкості ґрунту в процесі його деформації свідчить про те, що відбувається зростання швидкості зсуву між дисперсною фазою і середовищем ґрунту, тобто, взаємодія між ними знижується. Знижують в'язкість ґрунту і деформації, що викликають в частинках

розрив та їх руйнування.

З точки зору класичної реології ґрунт може змінювати свій стан від рідкоподібного до дуже твердого і його доцільно обробляти в стані стиглості при вологості 18...28%. В'язкість при цьому є важливим технологічним параметром обробітку ґрунту. Структурна в'язкість ґрунту має велике значення і для зниження енергоємності його обробітку. На початковому етапі обробітку структура ґрунту не спотворена і ґрунт має максимальну в'язкість, але на кінцевій стадії обробітку структура ґрунту спотворена і його в'язкість вже буде мінімальною.

Показано, що враховуючи характер руйнування ґрунту при деформації стиску і розтягу, енергоємність процесу, а також зміну реологічних характеристик дії РОГМ на ґрунт можна вважати, що для ефективного обробітку ґрунту більш доцільні є комбіновані РОГМ та РОГМ зі змінними формою та геометрією поверхонь ковзання. Крім цього в якості позитивної рекомендації є необхідність в попередньому розпушування ґрунту, тобто зменшенні його в'язкості.

УДК 631.352

## Обґрунтування перспективних напрямків удосконалення конструкцій технічних засобів для подрібнення рослинних решток з безприводними робочими органами

*Д. В. Богатирьов, доц., канд. техн. наук,*

*В. М. Сало, проф., д-р техн. наук*

*Кіровоградський національний технічний університет*

Стале підвищення ефективності виробництва продукції рослинництва суттєво залежить від стану та способів підготовки ґрунту під посів. Сучасні темпи виробництва продукції та світові вимоги щодо її екологічності потребують значного внесення органічних добрив. А так як тваринництво в Україні є малорозвиненим, то постає проблема щодо отримання значної кількості органічних добрив. Одним з перспективних і одночасно екологічно та економічно доцільних шляхів вирішення проблеми є використання незернової частини сільськогосподарських культур у якості продукту для покращення гумусової складової родючого шару ґрунту.

Для прикладу, на полях Кіровоградщини великого розповсюдження набула соя (у великих господарствах займає третє або четверте місце в загальному обсязі посівних площ). Багатолітні дослідження [1] показують, що відношення маси зерна відносно соломи складає 40-50%. Надлишок ресурсу незернової частини урожаю сої використовується нераціонально в результаті недосконалості технології її збирання. Встановлено, що використання подрібненої незернової частини сої у якості добрива підвищує врожайність сої на 2,9%, ячменю – на 2,4%, пшениці на 7%, кукурудзи на 5%, соняшнику на 5,2% [2].

Більшість вітчизняних виробників спалюють рослинні рештки безпосередньо у полі, що призводить до втрати азоту, вуглеводів та погіршення мікрофлори ґрунту. А тим часом закордонні виробники продукції АПК, протягом останніх десятиліть,

активно використовують незернову частину сільськогосподарських культур для підвищення родючості з одночасним збереженням та накопиченням цінних у агротехнічному відношенні агрегатів в гумусовому шарі ґрунту. Технічне забезпечення даних процесів покладається на спеціальні машини – подрібнювачі рослинних решток (ПРР). Конструктивні особливості, кінематичний режим роботи, матеріал та параметри геометрії різальної кромки поділяють ПРР за способом виконання технологічного процесу. Аналіз запропонованої виробниками сільськогосподарської техніки на ринку подрібнювачів рослинних решток дозволив класифікувати їх наступним чином (рис. 1).

Найбільш конструктивно простими у виготовленні та експлуатації є подрібнювачі з горизонтальною віссю обертання безприводних робочих органів. А особливо ті, що мають у якості робочого органу барабан (циліндр) з ножами. Цей тип ПРР в нашій країні представлено фірмою «DAL-VO» (ЄЕС-Канада-США) та багатьма іншими.

Але й вони потребують глибокого аналізу і удосконалення.

1. Для досягнення максимального використання власної ваги ПРР з горизонтальною віссю обертання і активними робочими органами без приводу, конструкція рами, зчипки та транспортних коліс повинна мати необхідні механізми, які дозволять спрямувати результуючу сили ваги на те лезо ножа, що виконує різання.

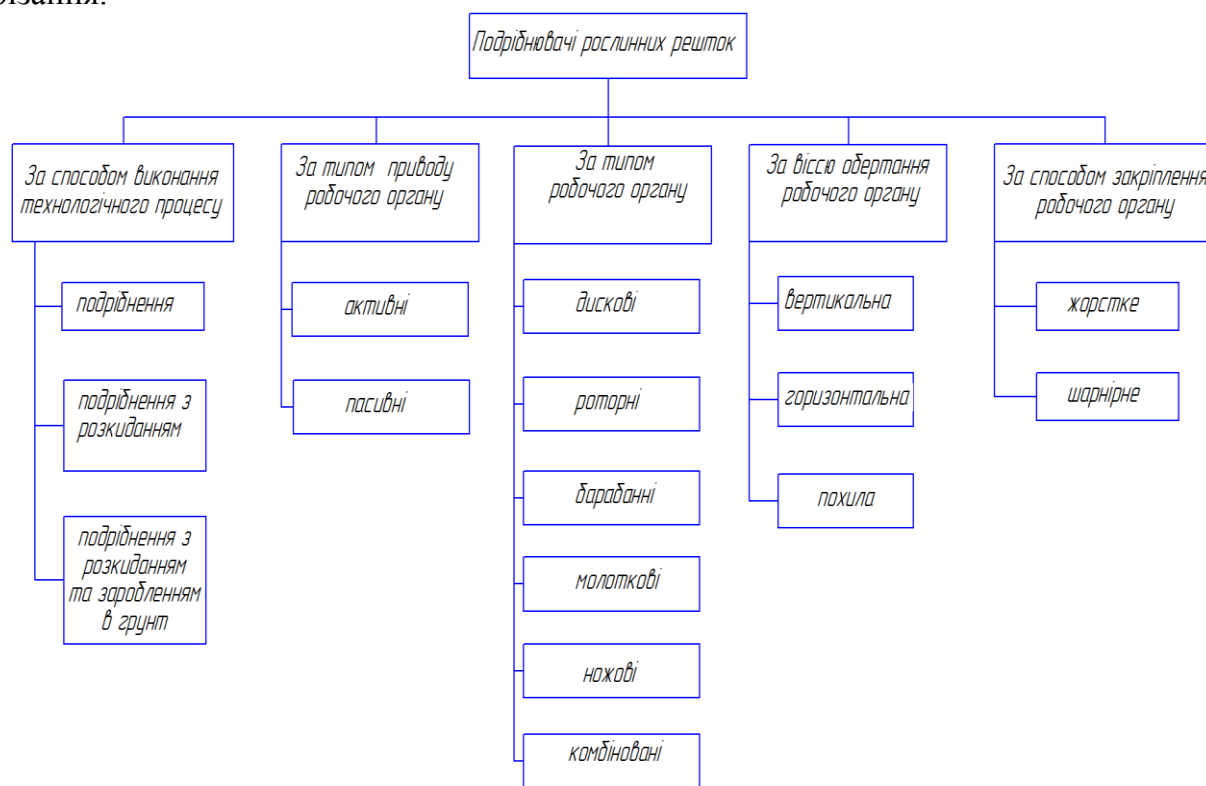


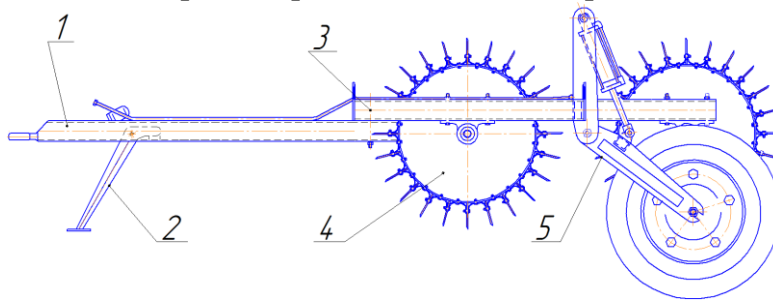
Рисунок 1 – Класифікація ПРР

2. Встановити раціональну схему розташування, кількість та орієнтацію ножів на барабані.

3. Особливої уваги потребує встановлення раціональних параметрів леза ножа, що дозволить використовувати принцип «самозагострення» з урахуванням

фізико-механічних властивостей частинок ґрунту і рослинних решток при їх взаємодії.

4. Введення в конструкцію котка елементів орієнтації рослинних решток в просторі з метою підвищення рівномірності та якості подрібнення.



1 – сниця; 2 – опора; 3 – рама; 4 – робочий орган; 5 – гідрофікований механізм регулювання глибини обробітку з опорним колесом

Рисунок 2 – ПРР з горизонтальною віссю обертання робочих органів без приводу [3]

Наведений аналітичний огляд подрібнювачів дозволив встановити загальні шляхи вдосконалення існуючих конструкцій подрібнювачів для раціонального використання на території України.

## Список літератури

1. Присяжная С.П. Совершенствование процесса измельчения и рассеивания соевой соломы для повышения плодородия почвы / С.П. Присяжная // Вестник Алтайского государственного аграрного университета. – 2009. – №10(60). – С.95-97.
2. Лінник М.К. Технологічні аспекти використання соломи для удобрення ґрунту. / М.К. Лінник, М.І.Лукаш // Механізація та електрифікація сільського господарства. – 2010. – Вип. 94. – С. 76-84.
3. Коток-подрібнювач рослинних решток / Сало В.М., Лузан П.Г., Богатирьов Д.В. Пат. 83199 Україна, МПК (2013.01) А01В29/04 (2006.01) А01D43/00. № u201303722; Заявл. 26.03.2013; Опубл. 27.08.2013; Бюл. № 16.

УДК 631.333

## Математична модель функціонування апарату для висіву мінеральних добрив

**В. І. Пастухов, проф., д-р техн. наук,**  
**Ю. В. Сівцов, асп.**

*Харківський національний технічний університет  
сільського господарства ім. П. Василенка*

Одним з головних показників роботи машин для внесення добрив є показник рівномірності. Сьогодні це особливо актуально, тому що це пов'язано зі зниженням родючості ґрунту, зниженням врожайності сільськогосподарських культур, незадовільним екологічним становищем і зростанням цін на мінеральні добрива. Сільгоспвиробники при придбанні машин віддають перевагу тим зразкам, які забезпечують стрічкове та локальне внесення. Нажаль, на сьогодні в Україні не

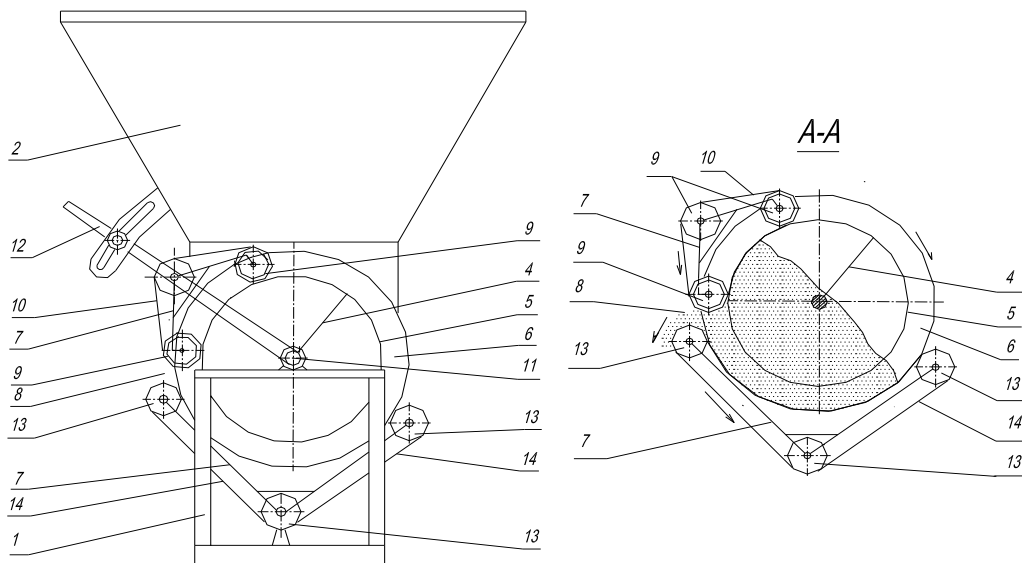


випускаються надійні, високопродуктивні машини, які б забезпечили якісне виконання цієї технологічної операції.

В Харківському національному технічному університеті сільського господарства ім. П. Василенка запропонована нова конструкція туковисівного апарату (рис. 1). Тому постає задача визначення теоретичних залежностей якісно-експлуатаційних показників розробленої конструкції машини від її конструктивних параметрів.

Для визначення геометричних і режимних параметрів машини, які забезпечують необхідну продуктивність при значеннях показника нерівномірності відповідно до агровиимог, необхідно описати технологічний процес роботи дозуючого пристрою (рис. 1).

Мінеральні добрива в процесі роботи запропонованого експериментального висівного апарату (дозуючого пристрою) переміщуються за рахунок сил тертя між поверхнями барабану та стрічкового транспортеру. Експериментально були визначені коефіцієнти тертя добрив по металевій поверхні барабану і прорезиненої стрічці.



3 - кожух, 4 - шнек, 5 – перегородки, 6 - кільцеві диски, 7 - обойми, 8 - вихідні вікна, 9 – ролики, 10 - гнучкий елемент, 11 – вісь, 12 - механізм регулювання положення вісі, 13 - натяжні ролики, 14 - стрічка

Рисунок 1 – Робочий орган тукової машини

Добрива, що висіваються між барабаном і стрічкою транспортеру розглядаємо як сипуче середовище.

Для складання математичної моделі руху виділеного елемента маси скористаємося диференційними рівняннями Лагранжа другого роду

$$\frac{d}{dt} \frac{\partial T}{\partial \dot{\varphi}} - \frac{\partial T}{\partial \varphi} = Q_{\varphi} - \frac{\partial \Pi}{\partial \varphi}, \quad (1)$$

де  $T$  – кінетична енергія руху виділеного елемента;  $\Pi$  – потенційна енергія виділеного елемента;  $\varphi$  – узагальнена координата;  $Q_{\varphi}$  – узагальнена сила.

Значення кінетичної енергії руху виділеного елемента запишеться:

$$T = \frac{\Delta m (R+h)^2 \dot{\varphi}^2}{2}, \quad (2)$$

де  $\Delta m$  – елементарна маса виділеного елемента;  $R$  – радіус барабана висівного апарату;  $h$  – відстань від поверхні барабану до вісі виділеного елемента.

Потенційна енергія виділеного елемента визначається за формулою:

$$П = \Delta m \cdot g (R+h) [1 - \cos(\varphi_0 + \varphi)], \quad (3)$$

де  $\varphi_0$  – початковий кут руху виділеного елемента.

На виділений елемент сипучого середовища діють сили тертя барабана  $F_1$  і стрічки  $F_2$ , а також сили, які викликані дотичними силами сипучого середовища.

Отримуємо диференціальне рівняння руху елемента сипучого середовища у висівному апараті.

$$R \cdot 2h \cdot \gamma (R+h) [(R+h)\ddot{\varphi} + g \cdot \sin(\varphi_0 + \varphi)] = \sigma_{n_1} \cdot R^2 \cdot f_1 + \sigma_{n_2} (R+2h)^2 \cdot f_2 - \tau_{n_1} R^2 - \tau_{n_2} (R+2h)^2 \quad (4)$$

де  $\sigma_{n_2}$  – нормальне напруження на поверхні стрічки транспортеру;  $\tau_{n_2}$  – дотичне напруження на поверхні стрічки транспортеру;  $\gamma$  – об'ємна маса мінеральних добрив;  $\varphi_B$  – кут внутрішнього тертя мінеральних добрив.

Безпосереднє обчислення режимів руху частки сипучого середовища проводиться з використанням методу кінцевих різниць.

Виходячи з вищевикладеного та з канонічного представлення похідних, маємо:

$$\ddot{\varphi} = \Delta^2 \varphi / dt^2 \text{ і } \dot{\varphi} = \Delta \varphi / dt,$$

що дає можливість побудови циклічного процесу обчислення при заданих початкових значеннях величин, що досліджуються. Цей процес при відповідному представленні рівняння руху частки сипучого середовища описується співвідношенням:

$$\begin{aligned} \varphi_n = & 2\varphi_{n-1} - \varphi_{n-2} - \left\{ \frac{g}{R+h} (1 - f_\Sigma) \cdot \sin(\varphi_0 + (\omega - \Delta\varphi_{n-1}/dt) \cdot t) \right\} \cdot dt^2 - \\ & - f_\Sigma \cdot \left( (\Delta\varphi_{n-1})^2 + 2\omega \cdot \Delta\varphi_{n-1} \cdot dt \right) \end{aligned} \quad (5)$$

де  $f_\Sigma = f_1(\dot{\varphi}, \omega) + f_2(\dot{\varphi}, \omega)$ .

Після розрахунку за початковими умовами при  $n=2$   $\varphi_1 = \omega \cdot dt$ ,  $\varphi_{0s} = \omega \cdot dt$  він може бути продовжений шляхом циклічного пересування розрахованого значення  $\varphi_2$ , тому на  $i$ -тому циклі такого пересування процес відповідає схемі  $\varphi_2 \leftarrow \varphi_i$ ;  $\varphi_1 \leftarrow \varphi_{i-1}$ ;

$\varphi_{0s} \leftarrow \varphi_{i-2}$  а також  $\Delta\varphi_0 \leftarrow \Delta\varphi_{i-2}$ .

Тому, при задані кінцевого значення  $\varphi_k$  – кута підйому тукосуміші, розрахунковий процес закінчується на  $n$ -му кроці, який визначається як

$$\varphi_k = n \cdot \omega \cdot dt - \varphi_n, \text{ звідки } n = \frac{\varphi_k + \varphi_n}{\omega \cdot dt}.$$

Отже, нами проведені розрахунки значень геометричних і режимних параметрів у межах, що впливають на роботу дозуючого пристрою. Їх подальший аналіз дозволить визначити оптимальні параметри, при яких забезпечується максимальна продуктивність туковисівної машини.

## Согласование тяги трактора и рабочего сопротивления орудия для сплошной обработки почвы

**С. А. Чигрина**, преподаватель  
**В. И. Мельник**, проф., д-р техн. наук  
*Харьковский национальный технический университет  
сельского хозяйства им. П. Василенка*

Последние два десятилетия все реформы вообще, и аграрного сектора экономики, в частности, происходят по одной и той же схеме заимствования опыта зарубежных стран. А между тем эффективность использования техники у них в 5 – 10 раз ниже, чем в бывшем Советском Союзе. Причин тут несколько, но основных две. Во-первых, средний размер агропредприятий республик Советского Союза составлял несколько тысяч пахотной земли, а средний размер ферм зарубежных стран – максимум несколько сотен, что, по меньшей мере, в 10 раз меньше. Вторая причина – стандартизация. И сельхозтехника и тракторы в Советском Союзе были разделены по классам тяги и, поэтому агрегатирование выполнялось легко и эффективно.

Сейчас на постсоветской территории дробление агропредприятий прекратилось и наметился рост их средних размеров. Но по части классификации сельхозмашин и тракторов по тяге продолжается ухудшение. Западные производители, борясь за свои доходы, этому противятся, а наши – следуют их примеру. Правительство в этом процессе занимает пассивную позицию и тем способствует ухудшению общей ситуации. Теперь скомплектовать эффективный агрегат стало проблематично: высококлассные трактор и сельхозмашина, если они изготовлены не одним производителем, далеко не всегда образуют адекватный агрегат.

Проблему не решает и производство тракторов с автоматической трансмиссией. На первый взгляд все просто. За счет плавного изменения передаточного отношения трансмиссии можно согласовать тяговое сопротивление сельхозмашины с тяговыми возможностями трактора. В действительности так удастся добиться лишь оптимальной загрузки двигателя, а, например, для достижения максимальной производительности необходимо, чтобы трактор работал в режиме максимума тяговой мощности. Это совсем другой режим. Сложности возникают и в случае, когда стоит задача экономить топливо. Это уже третий режим. Автоматическая трансмиссия в таком случае важный и необходимый, но недостаточный элемент.

Решить поставленные задачи можно, если создавать адаптивные сельхозорудия, тяговое сопротивление которых можно плавно изменять. Разумеется, классификация тракторов и сельхозмашин по тяге и в таком случае остается актуальной.

Авторами настоящей работы предложено сельхозорудие для сплошной плоскорезной обработки почвы, у которого за счет соответствующего изменения ширины захвата есть возможность плавно изменять его тяговое сопротивление. Функциональная связь между шириной захвата и тяговым сопротивлением является почти линейной. На сколько процентов изменилась ширина захвата, на столько же процентов меняется и тяговое сопротивление. Такого эффекта удалось достичь за счет согласования дистанции между рабочими органами и скоростью движения

таким образом, что перекрывающаяся часть заднего рабочего органа всегда располагается в «кинематической тени» идущего впереди соседнего рабочего органа.

В 2012 году были проведены полевые исследования, которые подтвердили эффективность предлагаемого метода согласования трактора и сельхозмашины по тяге.

УДК 631.319.3:631.331.5

## Комплексные исследования вибрационных и тяговых параметров комбинированных рабочих органов сеялок

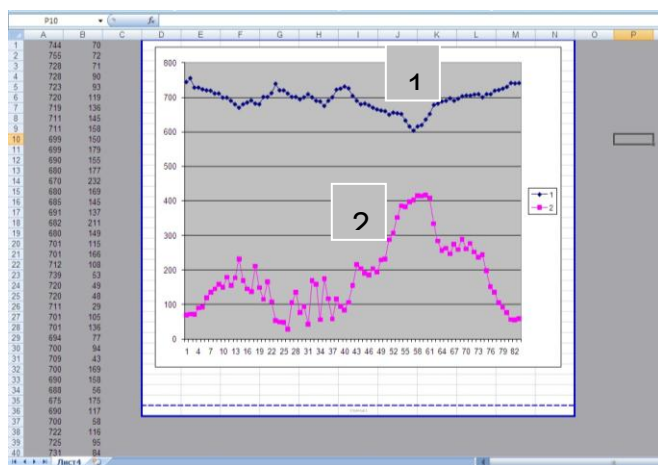
**В. П. Горобей**, *ст. науч. сотр., канд. техн. наук*, **О. Е.Таримов**, *инж., Научно-производственное объединение «Селта» Научного национально центра «Институт механизации и электрификации сельского хозяйства», г. Симферополь,*  
**В. Ю. Москалевич**, *канд. техн. наук, Южный филиал Национального университета биоресурсов и природопользования Украины «Крымский агротехнологический университет», г.Симферополь*

**Постановка проблемы.** Выращивание зерновых в районах рискованного земледелия юга Украины более рентабельное с применением энергосберегающих технологий. Специальная импортная посевная техника – сеялки, как правило, с соответствующим классом трактора, экономически недоступны фермерским хозяйствам, имеющим до 400 га земли. Поэтому разрабатываются приставки к классическим сеялкам и многие отечественные фермерские хозяйства, а также – России, переоборудуют непосредственно наиболее распространенные рядовые сеялки модельного ряда СЗ-3,6 для этих целей. Таким образом, научно-обоснованная разработка эффективных сошниковых приспособлений и определение их тяговых характеристик являются актуальной задачей.

**Решение проблемы.** На энергоемкость процесса сева без предварительной обработки почвы влияют, в первую очередь, параметры сошников – их тяговое сопротивление и физико-механические свойства почвы. Снижение тягового сопротивления и улучшение агротехнических показателей почвообрабатывающих машин с упругой подвеской рабочих органов [1,2,3] – одно из направлений решения поставленной задачи при разработке сошников соответствующих конструкций. С учетом опыта изучения колебаний вибросистемы с жесткой связью [4], был разработан комбинированный сошниковый узел для сеялок модельного ряда СЗ-3,6 [5]. Конструкция его предусматривает получение самопроизвольных вибраций при взаимодействии с почвой.

Датчик вибрации подключен к прибору ЭМДП. Потенциал со стрелочного индикатора прибора поступает на усилитель. Усиленный сигнал оцифровывается и поступает в потоке данных в ПК. Показания датчика вибрации выводятся на монитор в синхронности с тяговым сопротивлением по описанной методике [6], согласно которой определение тягового сопротивления рабочего органа осуществляется измерительным устройством на базе двух тонкопленочных

тензодатчиков, контроллера (микроконтроллер Mega64 с ЖК-индикатором 16\*2 и клавиатурой, блока питания 9.6В, а также микросхемы MAX232ESE), переходника USB->RS232 HXSP-2108D. В качестве приемной стороны используется любой ПК с системой Windows XP с установленным драйвером HXSP-2108D, программой SuperTermV2.21.exe и Microsoft Excel 2003г. Устройство позволяет, в зависимости от оси датчика, оценить тягово-вибрационные параметры рабочего органа. Пример – окна компьютера с определяемыми величинами приведен на рисунке 1.



1 – зависимость величины тягового сопротивления от отсчетов времени;

2 – зависимость величины вибрации от отсчетов времени

Рисунок 1 – Общий вид окна с экспериментальными данными

**Выводы.** Разработано измерительное устройство для одновременного определения относительных значений вибрации и тягового сопротивления рабочих органов для сева по энергосберегающим технологиям путем выведения изменяющихся в зависимости от агротехнологических условий величин исследуемых параметров в виде графических зависимостей на монитор компьютера.

Оценивая относительное изменение величины вибрации можно, используя направленные характеристики съема вибрации, оценивать механические свойства рабочего органа.

Таким образом, при исследованиях оценки энергетических характеристик комбинированных сошниковых устройств, появилась возможность оперативно изучать нагрузочную динамику движения рабочего органа при взаимодействии с почвой – тяговую и вибрационную.

### Список литературы

1. Дубровский А.А. Вибрационная техника в сельском хозяйстве / А.А. Дубровский. – М., Машиностроение, 1968. – 204 с.
2. Карпуша П. П. Некоторые результаты исследований работы культиватора с упругой подвеской лап / П. П. Карпуша, Г. А. Рябцев // Научные труды МИСХ. – Мелитополь, 1967. – т.5. – Вып.1. – С. 76-90.
3. Хадаев В.А. Методика проведения и результаты испытаний рабочих органов культиватора / А.Б. Кудзаев, А.Э. Цгоев, В.А. Хадаев // Исследования по механизации садоводства и виноградарства. Сб.научн. трудов. – Владикавказ, 2002. – С. 180-186.
4. Красниченко А.Л. Исследования колебаний вибросистемы с жесткой связью/ А.Л. Красниченко, В.П. Горобей, В.Л. Солецкий, О.Е. Таримов // «Праці Таврійської державної агротехнічної академії». – Мелітополь. – вип.14. – 2003. – С. 9-16.
5. Заявка на винахід України № 201306890. Комбінований сошниковий вузол для сівалок модельного ряду СЗ-3,6 / В.П. Горобей, В.А. Лузін, М.К. Лінник. – 01.06.2013. – 12 с.



6. Горобей В.П. Методика лабораторных исследований сошников для энергосберегающих технологий посева семян зерновых культур / В.П. Горобей, В.Ю. Москалевич // Конструювання виробництво та експлуатація сільськогосподарських машин. Загальнодержавний міжвідомчий науково-технічний збірник. – Кіровоград: КНТУ, 2012. – Вип.42. – ч.1. – С. 216-220.

УДК 631.362

## Дослідження впливу способів сівби на урожайність овочевих культур

**М. В. Бакум**, проф., канд. техн. наук, **Д. А. Ящук**, асист.  
*Харківський національний технічний університет  
сільського господарства імені Петра Василенка*

Вступ. Основною задачею овочівництва України є нарощування об'ємів виробництва товарної продукції високої якості, широкого асортименту та зменшення собівартості вирощування. Одним із шляхів підвищення врожайності овочевих культур є забезпечення дружніх сходів, рівномірно розміщених по поверхні поля.

Постановка проблеми. Особливістю більшості овочевих культур є великий період проростання їх насіння. Тому, у засушливі роки отримання якісних, дружніх сходів без використання зрошення при посіві традиційним способами проблематично.

Для підвищення польової схожості і скорочення термінів проростання насіння розробляється спосіб висіву пророщеного насіння. Незважаючи на додаткові затрати на підготовку насіння до такого висіву, собівартість продукції навіть знижується за рахунок зростання врожайності. На сьогодні параметри технологічного висіву насіння, а також агротехнічна оцінка процесу виконана не в повній мірі.

Розв'язання проблеми. Харківським національним технічним університетом сільського господарства імені Петра Василенка (кафедра "Сільськогосподарські машини") разом з ІОБ НААНУ запропонована конструкція гідросівалки і виконані лабораторно-польові дослідження впливу способу сівби, термінів висіву, витрати води на погонний метр рядка посівів, польову схожість, урожайність та якість отриманої продукції.

Вплив зазначених факторів на урожайність і якість отриманої продукції оцінювали методом польового експерименту. Досліди закладались на одній ділянці поля Інституту овочівництва і баштанництва НААНУ для кожної культури, які розділяли на прямокутні ділянки площею 10 м<sup>2</sup> для цибулі і моркви та 20 м<sup>2</sup> – для столових буряків. Для виключення впливу недосліджуваних факторів вибирали однорідні площі поля під кожен культуру, а ділянки для них в кожній повторності розміщували на основі рандомізованих методів. Кожний фактор досліджувався в чотирьох повторностях. Кожну операцію догляду за посівами для кожної культури на всіх ділянках усіх повторностей виконували за один день, у відповідності з агротехнічними вимогами. За декілька днів до збирання врожаю оцінювали стан

посівів на кожній ділянці, виділяли залікову площу кожної ділянки, а при необхідності і площу виключення через пошкодження рослин під час їх розвитку. Урожай з ділянок для всіх повторностей кожної культури збирали вручну на протязі одного дня, адже всі культури відносяться до одноразового збирання. Урожай з виключених та незалікових площ збирали заздалегідь. При збиранні і визначенні урожаю овочевих культур дотримувались вимог державних стандартів з підготовки їх до реалізації (очистка коренеплодів від гички та ґрунту і т.д.). При цьому всю валову продукцію ділили на товарну і нетоварну.

Зібрану і підготовлену до реалізації (зберігання) продукцію зважували з кожної ділянки окремо в день збирання врожаю, а цибулю зважували після просушки на напільній сушарці. Для оцінки якості врожаю овочевих культур з ділянок відбирали середні проби (вибірки) із товарної частини продукції і визначали біохімічний склад овочів, отриманих при різних способах сівби.

Польові дослідження впливу способу сівби на польову схожість насіння цибулі сорту Золотистий, моркви сорту Оленка і столових буряків сорту Дій виконані у 2010-2012 р.р. По кожній культурі насіння, підготовлене до сівби, розділялось на дві частини, одну з яких висівали традиційним способом (сухим насінням), іншу попередньо пророщували до появи ростків і висівали гідросівалкою. Для виявлення впливу термінів сівби насіння моркви і буряків на їх польову схожість, в 2010 р. і 2011р. висівали обома способами в різні строки. Польова схожість насіння, висіяного традиційним способом, нижча від схожості, яка отримана при сівбі пророщеним насінням. Найбільша різниця польової схожості насіння цибулі частково пояснюється тим, що із досліджуваних культур термін їх проростання найбільший і становить 12 діб. Найменший термін проростання, з досліджуваних культур, має насіння столових буряків (8 діб). Різниця величини польової схожості цього насіння для досліджуваних способів сівби найменша, і, навіть при літніх посівах (9.06 і 30.06.2010р.), польова схожість при сівбі традиційним способом була вищою. Чіткої залежності між термінами сівби і польовою схожістю насіння не встановлено.

Як відомо, висів пророщеного насіння відбувається разом з водою, що забезпечує полив дна борозенок, на які висівається пророщене насіння. Окремо виконували польові дослідження впливу способів посіву на польову схожість насіння при однаковому поливі борозенок. На контрольних ділянках дно борозенок не поливалось. Як показали дослідження, для насіння цибулі і моркви полив борозенок перед висівом насіння, як сухим так і пророщеним насінням, суттєво підвищує їх польову схожість. Причому збільшення витрати води на погонний метр рядка забезпечує підвищення польової схожості насіння. Для сухого насіння столових буряків такі дози внесення води на дно борозенок, особливо у пізні строки сівби, частіше знижують їх польову схожість. При сівбі пророщеним насінням столових буряків полив дна борозенок в усіх варіантах забезпечував підвищення польової схожості.

В усіх дослідах з ділянок, засіяних пророщеним насінням, зібраний урожай перевищував валовий збір з ділянок, засіяних сухим насінням. Найбільшу прибавку урожаю отримано на посівах цибулі (в середньому за три роки 101 ц/га). Дослідження впливу термінів сівби на урожайність моркви і столових буряків показали, що незалежно від способів сівби більш пізні строки висіву насіння, без зрошення посівів, призводять до зниження урожайності овочевих культур. Слід

зазначити, що при обох способах посіву зниження урожайності моркви відбувається більш інтенсивно ніж буряків.

Якість вирощеної продукції при обох способах сівби визначалась біохімічним складом овочів. Вміст нітратів у цибулинах підвищений при обох способах сівби насіння. При цьому в цибулинах, вирощених з пророщеного насіння, нітратів на 6 мг/кг було більше. Разом з тим, у цибулі, вирощеної з пророщеного насіння, збільшився, в процентах при перерахунку на сиру речовину, вміст сахарози і загального цукру на 0,7 %/кг, а аскорбінової кислоти на 0,2 мг/100 г.

Зменшення вмісту моноцукру на 0,3 %/кг сирової речовини в коренеплодах моркви, вирощених з пророщеного насіння, пояснюється суттєвим підвищенням кількості сахарози (на 0,6 %/кг) і загального цукру (на 0,3 %/кг). Також в коренеплодах моркви, вирощених з пророщеного насіння, збільшився вміст аскорбінової кислоти на 1,1 мг/100 г і каротину на 0,7 мг/100 г.

Висновки. Польовими дослідженнями підтверджено можливість підвищення польової схожості насіння овочевих культур за рахунок сівби пророщеним насінням з одночасним поливом борозенок. Це забезпечує підвищення урожайності овочевих культур і покращення біохімічного складу вирощених овочів.

УДК 631.31

## Дослідження процесу деформації ґрунту під дією ротаційного робочого органу

**В. І. Пастухов, проф., д-р техн. наук, С. А. Браженко, асп.**  
*Харківський національний технічний університет  
сільського господарства імені П. Василенка*

Вступ. Ґрунт – це дискретне середовище, що має реологічні властивості. У реології тіла під навантаженням наділяються фундаментальними властивостями: пружністю, в'язкістю і пластичністю. Поєднання фундаментальних властивостей в тій чи іншій моделі складного реологічного тіла в певній мірі евристичні, але ґрунтуються вони на поведінці реальних матеріалів під навантаженням.

Постановка задачі. Основоположник землеробської механіки В.П. Гарячкін стверджував, що основним видом деформації ґрунту під дією клина є зсув. В середині минулого століття було обґрунтовано, що в залежності від умов деформації матеріал може руйнуватися шляхом зсуву та відриву, тобто має обидва види опору. Оскільки завданням обробки ґрунту є отримання оптимальних показників об'ємної маси та фракційного складу, дослідження механізму виникнення граничного напружено-деформованого стану є актуальним та потребує вивчення з урахуванням умов обробки.

Розв'язання проблеми. Дослідженнями передбачено вивчення процесу деформації ґрунту під дією ротаційного робочого органу запропонованої конструкції, з вертикальною віссю обертання для міжрядної обробки. При цьому

відбувається деформація і руйнування окремих ділянок та блоків ґрунту, розміщених в зоні дії ротаційного органу.

Розглянемо елементарну ділянку в зоні відриву частки ґрунту від основного масиву, що прилягає до кореневої системи рослини без порушення цілості її вегетативних органів. Проведемо дослідження задачі відриву елементарного об'єму ґрунту від жорсткої основи, що утримується силою зчеплення.

Геометричні розміри ротаційного органу зумовлені агротехнічними вимогами до міжрядної обробки та біологічними особливостями розвитку культурних рослин. Припустимо, що зона відриву є прямокутною (рис. 1).

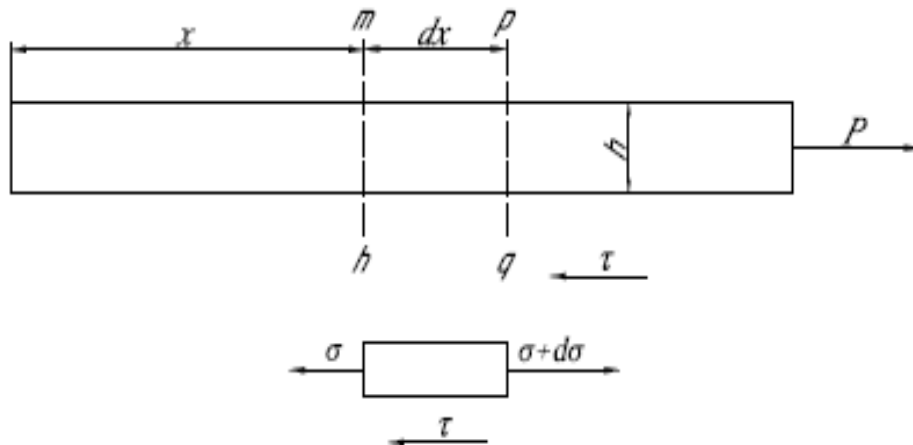


Рисунок 1 – Розрахункова схема дослідження елементарної ділянки ґрунту при деформації

В смузї ґрунту, що відривається товщиною  $h$  від жорсткої основи під дією сили  $P$ , виникає напруження  $\sigma$ . Дотичне напруження  $\tau$  в граничному шарі відриву урівноважує силу  $P$ . Припустимо, що дотичне напруження в місці відриву пропорційне відношенню зміщення шарів, які дотикаються (жорсткої основи та елементарного об'єму, що відривається). Переріз  $mn$  з координатою  $x$  отримує горизонтальне переміщення  $u$ , переріз  $pq$  з координатою  $x+dx$  отримує переміщення  $u+du$ , згідно з припущенням  $\tau=ku$ , де  $k$  – коефіцієнт пропорційності, який залежить від фізичних властивостей граничного шару ґрунту.

Розглянемо рівновагу елемента виділеного перерізу  $mn$  і  $pq$ . Якщо напруження в лівому перерізі  $-\sigma$ , то напруження в правому становить  $\sigma+d\sigma$ . Припустимо, що ширина смуги ґрунту, яка відривається, рівна одиниці. Тоді площа її перерізу буде  $h$ , а різниця сил в перерізах  $mn$  і  $pq$  рівна  $hd\sigma$ . Ця сила урівноважується дотичним напруженням  $\tau$  на площі відриву, що дорівнює  $dx$ . Таким чином, отримаємо  $hd\sigma = \tau dx$ , або:

$$\frac{d\sigma}{dx} = \frac{\tau}{h}, \quad (1)$$

Відмітимо, що  $du$  – це абсолютне подовження відрізка  $dx$ , тобто його відносне подовження  $\varepsilon = \frac{du}{dx}$ . Згідно закону Гука

$$\sigma = E \frac{du}{dx}.$$

Внесемо в рівняння (1) вирази для  $\sigma$  та для  $\tau$ , отримаємо:

$$E \frac{d^2 u}{dx^2} = \frac{k}{h} u, \quad (2)$$

Вводимо позначення  $\alpha^2 = \frac{k}{Eh}$ , отримаємо диференціальне рівняння:

$$\frac{d^2 u}{dx^2} - \alpha^2 u = 0 \quad (3)$$

Відомо, що загальний інтеграл рівняння (3) має наступний вираз:

$$u = A \operatorname{sh} \alpha x + B \operatorname{ch} \alpha x, \quad (4)$$

Тоді, отримаємо:

$$\frac{du}{dx} = \alpha A \operatorname{ch} \alpha x + \alpha B \operatorname{sh} \alpha x, \quad (5)$$

При граничних умовах:  $x=0, \sigma=0$ ;  $x=l, \sigma=\sigma_0 \rightarrow \left(\frac{du}{dx}\right)_{x=0} = 0, \left(\frac{du}{dx}\right)_{x=l} = \frac{\sigma_0}{E}$ ,

отримаємо:

$$A = 0, \quad B = \frac{\sigma_0}{\alpha E \operatorname{sh} \alpha l}.$$

Тоді, рівняння прийме остаточний вигляд:

$$\tau = ku = \frac{k\sigma_0}{\alpha E} \cdot \frac{\operatorname{ch} \alpha x}{\operatorname{sh} \alpha l} = \sigma_0 \frac{\operatorname{ch} \alpha x}{\operatorname{sh} \alpha l} \quad (6)$$

Таким чином, в місці відриву дотичне напруження розподілено нерівномірно. При цьому можливі два крайніх випадки:

В першому випадку, коли ґрунт дуже жорсткий, а в місці розриву матеріал дуже піддатливий,  $E$  має велике значення, а  $k$  малий,

$$\operatorname{ch} \alpha x \cong 1, \quad \operatorname{sh} \alpha l \approx \alpha l \quad \text{і} \quad \tau = \sigma_0 \frac{h}{l},$$

тобто отримуємо рівномірне розподілення дотичних напружень в місці розриву.

Другий випадок – це коли смуга матеріалу, що відривається, дуже піддатлива, а границя відриву достатньо жорстка, тобто,  $\alpha$  має велике значення. Найбільше дотичне напруження буде при  $x=l$ . При великих значеннях  $\alpha l$  відношення

$$\frac{\operatorname{ch} \alpha l}{\operatorname{sh} \alpha l} \approx 1 \quad \text{та} \quad \tau_{\max} = \sigma_0 \alpha h,$$

тобто в цьому випадку дотичні напруження не залежать від довжини ділянки, що відривається, а визначається параметрами локального зміцнення ґрунту.

Висновки. Результати теоретичних досліджень підтверджують припущення щодо характеру руйнування ґрунту під дією ротаційного органу шляхом відриву. Досліджено процес деформації ґрунту на прикладі елементарної ділянки, для якої виведене рівняння визначення дотичного напруження. Встановлено, що в місцях відриву об'єму ґрунту від жорсткої основи, що утримується силою зчеплення дотичне напруження розділено нерівномірно.



## Геометричне обґрунтування форм нового ґрунтообробного диска

**В. П. Юрчук**, *д-р техн. наук,*  
**М. А. Святина**, *асп.,*

*Національний технічний університет України «Київський політехнічний інститут»*

В роботі розглядаються актуальні задачі з методів конструювання та виготовлення робочих органів сільськогосподарських машин, а саме, дисків сферичних борін, які мають випукло-ввігнутий профіль самого диска та займають на твірній диска не більше половини її довжини.

**Постановка проблеми.** У сільськогосподарському машинобудуванні України проводяться значні роботи, направлені на вирішення задач по збільшенню продуктивності і функціональності сільськогосподарських машин, які, крім цього, повинні бути надійними та довговічними, простими в конструкції і роботі, відповідати сучасним агротехнічним вимогам. Серед цих робіт важливе значення мають теоретичні дослідження агротехнологічних процесів, які виконуються робочими органами ґрунтообробних знарядь, оскільки від ступеня відповідності поверхні робочих органів їх призначенню залежить якість роботи таких знарядь та їх працездатність. Встановлення найбільш раціональних форм та параметрів поверхонь робочих органів, знаходження оптимальних технологічних параметрів їх роботи – найважливіше завдання, яке стоїть перед науковими працівниками. Інженерний розрахунок поверхонь робочих органів зі всебічним врахуванням функціональних показників роботи ґрунтообробних знарядь, пред'явлених до робочих органів, з точки зору продуктивності праці, стає можливим лише за наявності відповідних удосконалених методів їх конструювання.

**Розв'язання проблеми.** На сучасному етапі важливою задачею прикладної геометрії є розробка таких методів конструювання поверхонь, які задовольняли б максимальній кількості основних, наперед заданих умов функціонування, та були найбільш ефективними з економічної точки зору.

В описуваному нами новому дисковому знарядді поставлена задача збільшення факторів стискання та розтягування виділеного порожнинами дисків ґрунтового шару шляхом виконання русла стискання та розтягування у вигляді двох сферичних поясів, які забезпечують значне руйнування внутрішньо-ґрунтових зв'язків між собою. Ці фактори, в основному, і визначають параметри ефективності всього пристрою. Вказана задача досягається тим, що в ґрунтообробному диску, що геометрично складається із сферичних поясів, дані пояси в сукупності у радіальному напрямку утворюють ввігнуто-випуклий профіль самого диска та займають на твірній диска не більше половини її довжини (рис.1).

У сільськогосподарському машинобудуванні відомі дискові пристрої, які складаються зі знарядь, кожне з яких має активні та пасивні диски. Вказані диски встановлені з розвалом у горизонтальній і вертикальній площинах, при цьому активний диск має механізм приводу для обертання. Ґрунтообробний диск 1 конструктивно складається з двох сферичних поясів: внутрішнього поясу 2,

розміщеного біля матичини 3 та зовнішнього поясу 4 з діаметром  $D$ , розміщеного зі сторони обода (рис. 1), з'єднаних між собою криволінійною поверхнею у формі опуклої поверхні обертання.

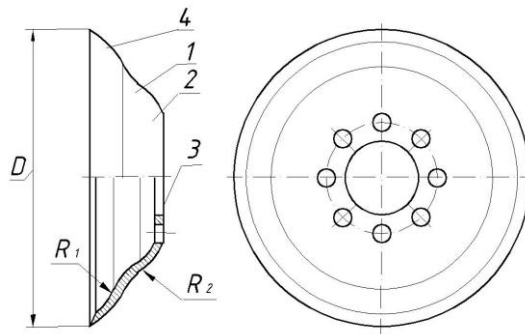


Рисунок 1 – Принципова схема ґрунтообробного диску

Ґрунтообробний диск випукло-ввігнутий форми працює за наступною схемою. В робочому положенні диски заглиблюються вздовж осі рядка, діючи на шар ґрунту своїм периферійним сферичним поясом 4. При цьому виділений ободом диска ґрунтовий шар у руслі між дисками стискається. До того ж, це русло постійно звужується, оскільки діаметр зменшується від периферії до центру диска, збільшуючи руйнування внутрішніх зв'язків у ґрунті. Дія стискання ще більше зростає до осі обертання, оскільки при переміщенні диска русло диска звужується від периферійного поясу 4, з радіусом  $R1$  до внутрішнього поясу з радіусом поясу  $R2$ , до осі обертання. Така додаткова дія покращує процес ліквідації внутрішніх взаємозв'язків ґрунту, що, в свою чергу, сприяє кришенню ґрунту та наступній активній його сепарації (рис.2).

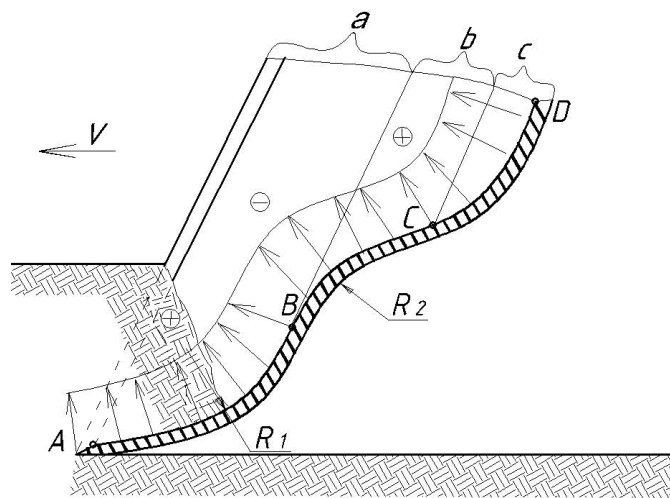


Рисунок 2 – Розрахункова схема дискового робочого органу

На внутрішньому ввігнутому сферичному поясі 2, з радіусом  $R2$ , відбувається розтягування виділеного шару ґрунту. Процес стискання та розтягування вирізаного шару ґрунту відбувається на ввігнуто-випуклій ділянці. Результуюча комбінована дія процесу стискання в зоні 4 та наступного розтягування в зоні 2 буде сприяти кришінню ґрунту в руслі дії дисків з радіусами  $R1$  та  $R2$ , переміщуючись ближче до осі обертання, та буде сприяти подальшому транспортуванню ґрунту. Цей процес прискорюється також тим, що біля осі обертання диска утворюється підпір дії диска самою маточиною.

**Висновки.** Використання запропонованого комбінованого диску у спеціальних пристроях для ґрунтообробки дозволить значно підвищити технічну та технологічну надійність дискових знарядь за рахунок покращення процесу стискання-розтягування, тобто як результат кращої знакоперемінної дії на виділений шар ґрунту. Це в цілому сприяє підвищенню технічної надійності як ґрунтообробного диска, так і всієї ґрунтообробної машини.

УДК 632.08

## Технологии испытания распылителей машин для химической защиты растений

**К. Г. Сыровицкий, асп., В. И. Мельник, проф., д-р техн. наук,**  
*Харьковский национальный технический университет им. П. Василенка*

Химическая защита растений является определяющей в современных технологиях земледелия. Так, например, один из 12-польных севооборотов, применяющихся в холдинге «Агро-Союз», предполагает до 7-ми химических обработок за сезон и при этом только три поля под люцерной предполагается обрабатывать 1 – 2 раза.

Химические препараты очень дороги и небезвредны для людей и окружающей среды. Качество их внесения, а значит и эффективность действия, находятся в прямой взаимосвязи с конструктивным совершенством и техническим состоянием машин, которые при этом используются. Одним из важнейших элементов таких машин являются распылители. Сейчас известно большое множество конструкций. Все они имеют свое назначение и не могут применяться бездумно. Кроме того, распылители в процессе эксплуатации изнашиваются и меняют свои параметры. Таким образом, возникает необходимость контроля параметров различных типов распылителей.

Указанная проблема распадается на две подзадачи. Первая предполагает изучение характеристик и параметров распылителей с научной и/или конструкторской целью, а вторая – контроль состояния распылителей в процессе их использования по назначению. К решению этих подзадач выдвигаются различные требования.

Для научных целей важнейшим является создание стендового оборудования, которое давало бы возможность изучать как можно больше параметров и с максимальной точностью. При этом стоимость оборудования и затраты времени в процессе проведения исследования не являются решающими факторами. Стендовое оборудование хозяйственного применения должно быть по возможности дешевым и надежным, а его применение должно быть максимально простым и быстрым.

Для решения первой подзадачи авторами был создан стенд для снятия двухмерных характеристик распылителей, основу которого составляет горизонтальная матрица, объединяющая в прямоугольный массив до 1 тыс. шт. лабораторных пробирок. Испытуемый распылитель располагается над матрицей. В процессе испытаний жидкость распределяется над пробирками и затем попадает в

них. Далее каждую пробирку взвешивают, и по результатам строят двумерную характеристику распылителя. Достоинством такого стенда является универсальность и высокая точность, недостатком – трудоемкость применения.

Основу стенда хозяйственного назначения составляет плоская прямоугольная горизонтальная рамка из множества перекрещивающихся под прямым углом располагающихся с зазором проводников. Прямого электрического контакта такие проводники не имеют. В процессе испытаний распылителей используют специальный электролит, который напыляют на проводники. Ток, который протекает между перекрещивающимися проводниками, пропорционален количеству электролита, которое на них попало. Контролируя этот ток удается автоматически получать ту же двумерную характеристику испытуемого распылителя. Такие испытания протекают очень быстро (в режиме реального времени), но точность измерений гораздо ниже, чем в случае с пробирками.

УДК 632.08

## Математическое моделирование процесса дозирования сыпучих минеральных удобрений

*А. Г. Романюк, ас., В. И. Мельник, проф., д-р техн. наук,  
Харьковский национальный технический университет им. П. Василенка*

Минеральные удобрения – одно из важнейших средств интенсификации растениеводства. С появлением и внедрением в реальное производство системы точного земледелия кардинально возросли требования на точность дозирования удобрений. Теперь норма внесения не остается постоянной для всего поля целиком, а меняется по мере перемещения по полю, соразмерно тому, как меняется состав почвы, заблаговременно изученный и занесенный в глобальную информационную систему.

Авторами настоящей работы разработана математическая модель процесса дозирования сыпучих минеральных удобрений с помощью шнекового распределительно-дозировочного устройства.

Особенностью такого устройства является распределитель, представляющий собой горизонтальный цилиндрический корпус, внутри которого закреплен шнек. Вал шнека, сам шнек и цилиндрический корпус представляют собой одно целое. Выходные окна распределены по длине цилиндрического корпуса и расположены напротив рабочих органов, вносящих удобрения в грунт. Основным преимуществом такого распределительного устройства является то, что вне зависимости от того, сколько удобрений из него изымается, ситуация, когда удобрения сбиваются в конце трубы такого распределительного устройства, в принципе невозможна.

Дозирование поступления удобрений из распределительного устройства в тукопровод каждого рабочего органа осуществляется путем изменения сечения индивидуального выходного окна.

В основу матмодели процесса дозирования таким рабочим органом положены уравнения динамики сыпучих сред, разработанные Г.А. Гениевым и М.И. Эстриным, а также обобщенное условие пластичности неупругих сред Г.А. Гениева.

Начальная система пяти уравнений, описывающая процесс дозирования, включает два уравнения движения весомой сыпучей среды, записанные в переменных Эйлера. Третье уравнение представляет собой обобщенное условие пластичности Гениева. Четвертое уравнение представляет собой условие сплошности несжимаемой среды, а пятое представляет собой условие совпадения направлений максимальных скоростей деформаций сдвига с направлениями линий скольжения.

Авторами настоящей работы описанная система уравнений была модифицирована. Во-первых, в оригинале она выписана применительно к пластическим средам и, соответственно, третьим уравнением является условие пластичности Сен-Венана, а, во-вторых, теперь эта система уравнений учитывает инерционные силы, которые испытывает модельная среда, находясь внутри вращающегося цилиндрического корпуса распределительно-дозировочного устройства.

Решается такая система путем поиска уравнений линий характеристик и соотношений, которые выполняются вдоль них. Далее, построение поля скоростей перемещений среды выполняется методом конечных разностей. В конечном итоге, это позволило обосновать конструктивные и режимные параметры предлагаемого распределительно-дозировочного устройства.

УДК 632.08

## Моделирование процесса образования валка органических удобрений

*А. А. Романащенко, доц., В. И. Мельник, проф., д-р техн. наук,  
Харьковский национальный технический университет им. П. Василенка*

Первейшей задачей уважающего себя землепашца должно быть сохранение почвы, как источника плодородия для будущих поколений.

Если вести речь о прибыльности, то сейчас известно множество технологий интенсификации растениеводства, но многие из них предполагают истощение почвы, а, значит, уменьшение ресурса, которому нет замены.

Обратный процесс восстановления плодородия не дешев и очень длительный. Намного лучше изначально вести земледелие, используя технологии бережного отношения и к окружающей среде в целом, и к почве в частности. Такой подход не возможен без применения органических удобрений.

Кроме этого, само по себе внесение органических удобрений при определенных условиях может быть и бесполезным, и даже вредным для окружающей среды.

Известно несколько способов внесения твердых органических удобрений. В данной работе речь идет о технологии, которая предполагает раскладку куч удобрений по полю, формирование валков, распределение удобрений из валка по



определенной территории и заделку. В Харьковском национальном техническом университете им. П. Василенка (раньше ХИМЭСХ) под руководством Макеева Николая Захаровича разработан ряд машин (валкователей и разбрасывателей), предназначенных для реализации такой технологии. Авторы настоящей работы продолжают начатое Николаем Захаровичем. Далее речь пойдет о валкователе и процессе валкообразования.

Специфика сегодняшнего дня состоит в том, что для вывоза органических удобрений на поле используют большегрузные автомобили, и поэтому кучи изначально имеют большой вес, от 8-ми тонн и более. Из-за этого, прежде чем формировать валок, от такой кучи следует отделить некоторую ее часть. Процесс этот энергоемкий. Кроме того, при попадании большого количества органических удобрений в раствор валкователя они могут остаться там и прекратить прохождение через канал, а вместе с тем прервать процесс образования валка. Причиной тому является сводообразование, которое при определенных условиях возникает в объеме органических удобрений.

В связи с выше изложенным, авторами выполнено математическое моделирование процессов формирования валка органических удобрений, когда последние рассматриваются как сплошная пластическая среда.

В основе разработанной авторами математической модели лежит теория плоского предельного равновесия сплошных неупругих сред. При этом получен ряд математических выражений, описывающих процесс и причины сводообразования. Благодаря им удалось обосновать конструкцию валкователя. В частности, установлено, что щит, отделяющий удобрения от кучи, а также второй щит, который удерживает их в процессе формирования валка, должны составлять ассиметричную конструкцию. Чем больше перекоп напряженного состояния находящихся в растворе валкователя удобрений, тем меньше вероятность образования свода.

Конструкция валкователя реализована в металле. Проведены полевые исследования. Разработанный валкователь продемонстрировал высокую стабильность процесса формирования валка, а последнее предопределило более равномерное распределение удобрений по поверхности поля.

УДК 632.08

## Комбинированная посевная машина

**Аль-Фтиххат Моусаб Абдулвахид Мохамед, асп.,**

**В. И. Мельник, проф., д-р техн. наук,**

*Харьковский национальный технический университет им. П. Василенко*

Комбинирование сельскохозяйственных операций – это один из общепринятых, хорошо известных способов повышения их комплексной эффективности. Потенциально можно достичь: а) снижения количества проходов машин по полю; б) сократить сроки проведения работ; в) улучшить экономические показатели растениеводства в целом; г) уменьшить экологическое давление на окружающую среду и пр. Но в реальности достигается далеко не все перечисленные.

Одно дело, если комбинируют операции почвообработки и, совсем другое, если совместно выполняют операции, требующие технологического обслуживания агрегата в загонке. Так, например, если одновременно с посевом выполняют внесение

минеральных удобрений, то простой агрегат будет определяться необходимостью его заправки как семенами, так и удобрениями. В конечном итоге это приводит к замедлению темпов выполнения основной операции. В данном случае – посева. Ситуация еще осложнится, если одновременно с посевом и внесением удобрений выполнять внесение гербицидов.

Первые две операции комбинируют давно, и теперь это стало обычным делом, а все три – крайне редко. Причина – уже упомянутые дополнительные затраты времени на технологическое обслуживание агрегата в загонке.

Авторы настоящей работы поставили перед собой задачу разработать посевную комбинированную машину для одновременного выполнения посева, внесения минеральных удобрений и почвенных гербицидов. Чтобы такая комбинация операций не вызывала роста времени на технологическое обслуживание агрегата в загонке, технологическое обслуживание, связанное с внесением гербицидов, должно выполняться только вначале и конце смены. Другими словами, рабочей жидкости должно хватать на всю смену, а в идеале – на весь рабочий день.

Кроме этого, дополнительное оборудование предполагалось выполнить в виде опции к существующим сеялкам, а установка такого оборудования не должна предполагать никаких переделок серийной машины.

Чтобы минимизировать расход гербицидов, было принято решение о его внесении ленточным внутрипочвенным способом. Само по себе ленточное внесение дает возможность экономить до 75% препарата. Кроме того, внутрипочвенный способ внесения исключает фотохимический распад, смыв и выветривание препарата, что, в конечном итоге, позволяет снизить его норму внесения еще на 5%.

Принимая во внимание сказанное выше, авторами разработан стрельчатый рабочий орган для внутрипочвенного внесения гербицидов, который выполнен в виде удлинителя щек полозовидного сошника сеялки СУПН-6. Глубина хода такого рабочего органа регулируется и на 0 – 20 мм меньше глубины заделки семян.

Расход гербицидной жидкости из расчета на один сошник при давлении 2 МПа достигает 0,3 л за минуту. В целом при рабочей скорости от 5,4 до 10 км/ч такая посевная машина расходует 25 – 50 л/га. Таким образом, при объеме бака для гербицидной жидкости 800 л (устанавливается спереди трактора), на одной заправке такой агрегат может посеять от 16 до 32 га.

В 2013-том году были проведены полевые испытания такой машины с целью проверки параметров качества высева и заделки семян. Проверка гербицидной части машины планируется на следующий год.

УДК 632.08

## Внесение гербицидов в слое пены

*А. В. Лукьяненко, ас., В. И. Мельник, проф., д-р техн. наук,  
Харьковский национальный технический университет им. П. Василенка*

В настоящее время в растениеводстве химизация вообще, и гербициды, в частности, применяется очень широко. Объяснений тому несколько: во-первых, далеко не все люди планеты в полной мере обеспечены продуктами питания, а

легкая промышленность – сырьем, и, во-вторых, есть понятное желание хозяйственников повысить рентабельность своего труда. Известны и другие причины. О них мы говорить не будем, заметим только, что в структуре себестоимости сельхозпродукции мирового земледелия затраты на химизацию поднялись на вторую строчку, а окружающая среда испытывает возрастающее экологическое давление.

Все это порождает необходимость разработки более эффективных в хозяйственном смысле, и при этом более дружественных к окружающей среде, технологий внесения гербицидов.

Работая в этом направлении, авторами предложен способ и технические средства для ленточного внутрпочвенного внесения гербицидов в слое пены.

При этом решается ряд задач: 1) повышение технологической надежности процесса внесения; 2) уменьшение затрат на выполнение операции и повышение производительности агрегатов; 3) более равномерное распределение препарата по ширине обрабатываемой полосы; 4) уменьшение непродуктивных и небезопасных для окружающей среды потерь препарата через испарение, фотохимический распад и выветривание; 5) улучшение эргономических условий работы людей.

Повышение технологической надежности достигается за счет того, что отпадает необходимость в применении прецизионных распылителей. Истечение жидкости происходит в закрытом объеме пеногенератора, а выход пены осуществляется через отверстие с площадью сечения в несколько квадратных сантиметров. Такое отверстие не может ни засориться, ни залипнуть. Последнее само собой решается за счет специфики процесса пенообразования, связанного с использованием сжатого воздуха.

Уменьшение затрат на выполнение операции внесения гербицидов достигается за счет того, что из рабочих веществ исключается вода, а вместе с этим, исключается необходимость ее транспортирования и приготовления рабочих жидкостей. Рабочее вещество теперь представляет собой изготовленную в фабричных условиях смесь гербицида и поверхностно-активного вещества в соотношении один к одному.

Равномерность внесения препарата достигается за счет технологии внутрпочвенного внесения. Пена закачивается в полость в почве, а распределение пены по ширине обрабатываемой полосы осуществляется путем обрушения почвы и выдавливания пены в направлении хода рабочего органа.

Повышение экологичности применения гербицидов в слое пены происходит за счет того, что такая технология вообще, и поверхностно-активные вещества, в частности, препятствуют попаданию препарата на поверхность почвы.

Улучшение условий труда связано, во-первых, с повышением технологической надежности процесса внесения и, как следствие, с минимизацией рабочего времени, затрачиваемого человеком на технологическое обслуживание агрегата и, во-вторых, с уменьшением испарения вносимых препаратов. Сами по себе поверхностно-активные вещества экологически и эргономически безвредны.

Все выше перечисленное обуславливает высокую эффективность разработанной технологии и технических средств для внесения гербицидов в слое пены.

## Нове комбіноване знаряддя для безполицевого обробітку ґрунту з одночасним внесенням мінеральних добрив

**В. А. Дейкун, викл., В. М. Сало, проф., д-р техн. наук**  
*Кіровоградський національний технічний університет*

За результатами наукових досліджень та конструкторських розробок, виконаних співробітниками кафедри сільськогосподарського машинобудування КНТУ, було розроблено конструкторську документацію, на основі якої виготовлено дослідний зразок розпушувача-удобрювача-сівалки КРУ-4, призначеного для внутрішньогрунтового внесення гранульованих мінеральних добрив одночасно з безполицевим обробітком ґрунту (рис. 1). Вказаний агрегат успішно пройшов польові випробування на полях Кіровоградської дослідної станції, а також в господарствах Новомиргородського району» Кіровоградської області та Звенигородського району Черкаської області.



Рисунок 1 – Загальний вигляд агрегату для безполицевого обробітку ґрунту з одночасним внесенням мінеральних добрив.

Результати польових випробувань комбінованого знаряддя КРУ-4 підтвердили його працездатність, високу ефективність та якість виконання технологічного процесу (табл. 1).

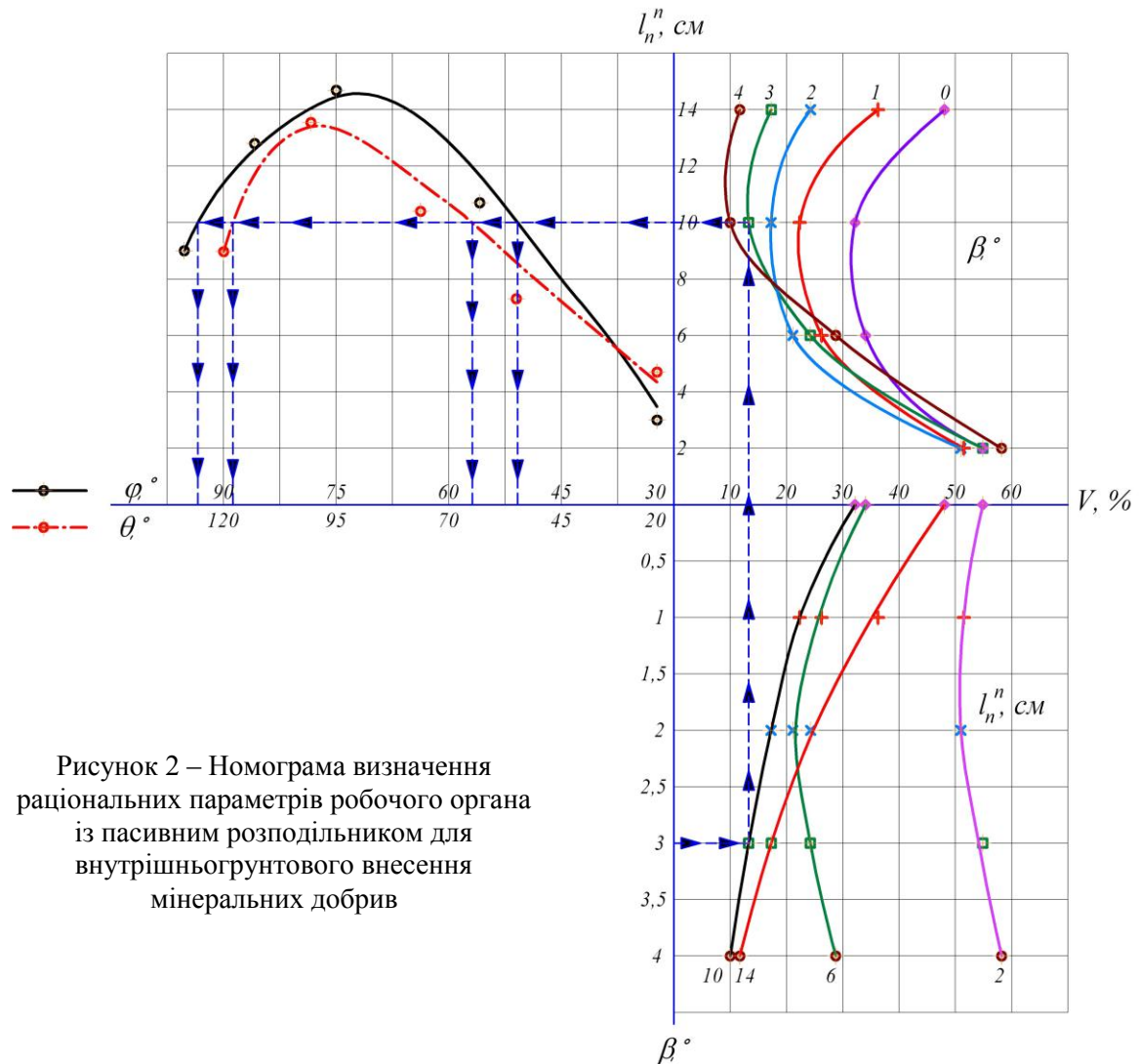
В якості основного робочого ґрунтообробного органа в даному агрегаті використовується стрічата лапа, яка може якісно виконувати технологічний процес на легких ґрунтах, при кутах входження  $0^\circ$ , на ґрунтах середньої важкості та важких ґрунтах –  $1 \dots 2^\circ$ , на дуже важких –  $2,5 \dots 3,5^\circ$ .

Мінеральні добрива вносяться в ґрунт шляхом їх подачі у підлаповий простір. З метою забезпечення розподілу гранул мінеральних добрив по ширині смуги у відповідності до агротехнічних вимог, використовуючи результати теоретичних та лабораторних досліджень [2, 3] рекомендовано, залежно від властивостей ґрунту, проводити регулювання розташованого в підлаповому просторі розподільника туків, при

необхідності, за трьома основними параметрами згідно розробленої номограми (рис.2).

Таблиця 1 – Технічна характеристика комбінованого знаряддя КРУ-4

№ п/п	Найменування	Од. вим.	Показники
1	Засіб агрегатування		Т-150К
2	Продуктивність	га/год.	16,8
3	Діапазон внесення добрив	кг/га	20÷300
4	Ширина захвату	м	4,0
5	Об'єм бункера для добрив	дм <sup>3</sup>	680
6	Тип туковисівного апарата	–	котушково-штифтовий
7	Робоча швидкість	км/год.	7-12
8	Маса машини	кг	1360
9	Габаритні розміри: ширина висота довжина	мм	4270 2050 3850
10	Кількість обслуговуючого персоналу	чол.	1
11	Витрати палива	л/га	11,2
12	Глибина ходу робочих органів	см	до 24



За результатами експлуатаційно-технологічного оцінювання, яке проведене згідно з ГОСТ 24055, ГОСТ 24057, ГОСТ 24059, ОСТ 102.18-2001, ДСТУ 4397:2005 та чинними нормативними документами, що відображають надійність машин, якість їх роботи, безпечність та умови праці механізаторів, визначено економічну оцінку комбінованого знаряддя КРУ-4.

Критерієм економічного оцінювання є річний економічний ефект від експлуатації нової машини, величина якого має забезпечувати рівень ефективності інвестиційних вкладень не нижче нормативного (на етапі випробувань приймають рівним 0,2).

Згідно проведених розрахунків, впровадження нового комбінованого знаряддя для внутрішньогрунтового внесення гранульованих мінеральних добрив здатне забезпечити економічний ефект для споживача в розмірі 397 грн./га., який отримується за рахунок більш ефективного використання культурними рослинами мінеральних добрив і, як наслідок, зниження на 30-40% норми їх внесення.

### Список літератури

1. Дейкун В.А. Аналіз способів внесення мінеральних добрив / В.А. Дейкун, В.М. Сало, О.М. Васильковський // Наукові записки. – Вип. 5. – Кіровоград, КНТУ, 2004. – С. 12-15.
2. Дейкун В.А. Аналіз дальності полета частиц мінеральних добрив в подлаповом просторі / В.А. Дейкун, В.М. Сало, В.В. Гончаров / Motrol. Motorizacja i energetyka rolnictwa. – Lublin, 2012. – Tom 14 A. – P. 177-179.
3. Дейкун В.А. Вплив конструктивних параметрів тукопровода на швидкість потоку гранул добрив / В.А. Дейкун, В.М. Сало, С.Я. Гончарова // Електронний збірник – К: Збірник праць НУБІП, 2012. – Режим доступу: [http://archive.nbu.gov.ua/e-journals/Nd/2012\\_7/12svm.pdf](http://archive.nbu.gov.ua/e-journals/Nd/2012_7/12svm.pdf).

УДК 631.331

## Результати польових випробувань сівби насіння капусти для отримання розсади експериментальною сівалкою з вібраційно-дисковим висівним апаратом

**Р. В. Кириченко, доц., канд. техн. наук, І. Г. Ткаченко, маг.**  
*Харківський національний технічний університет  
сільськогосподарства імені Петра Василенка*

Вступ. Підвищення врожайності сільськогосподарських культур в значній мірі обумовлюється ефективністю виконання всього комплексу технологічних операцій. У загальному комплексі технологічних операцій важливе місце займає сівба, адже своєчасність і якість її виконання суттєво впливають як на проростання насіння, так і на величину необхідних подальших витрат праці і коштів на вирощування врожаю.

Підвищення рівномірності висіву насіння овочевих культур зменшує необхідність проріджування сходів і тим самим знижує втрати насіннєвого матеріалу та трудоемкість вирощування розсади, а також вирощування овочів безрозсадним способом у відкритому ґрунті.

На кафедрі сільськогосподарських машин ХНТУСГ ім. П. Василенка

розроблений вібраційно-дисковий висівний апарат, який забезпечує на основі дозованої групової подачі насіння послідовне формування неперервного однонасінного потоку.

**Постановка проблеми.** Провести польові випробування у виробничих умовах експериментальної сівалки з вібраційно-дисковим висівним апаратом на відповідність якісним показникам при сівбі насіння капусти для отримання розсади.

**Розв'язання проблеми.** При проведенні виробничих випробувань дослідного зразка сівалки з вібраційно-дисковим висівним апаратом перевіряли спроможність забезпечувати стійкий, якісний висів дрібного насіння овочевих культур з заданими нормами.

Експериментальним зразком сівалки з вібраційно-дисковим висівним апаратом висівали насіння трьох гібридів капусти фірми «Syngenta» (Novator, Agressor, Adaptor) на розсаду. Посів насіння капусти для отримання розсади виконували рядковим способом з міжряддям 5 см.

При виконанні польових випробувань на всіх ділянках визначали рівномірність сходів по довжині рядків. Рівномірність розподілу насіння капусти вздовж рядка оцінювалась після появи сходів.

Аналіз результатів досліджень вимірювань розподілення рослин по довжині рядків показав, що при висіві насіння капусти на розсаду нормою 40...50 шт/п.м сходів з інтервалом від 10 до 30 мм. на ділянках, засіяних експериментальною сівалкою гібридом «Novator» з'явилося більше 82 %, гібридом «Agressor» - 69,5 %, а гібридом «Adaptor» - 85 %. Сходів капусти з інтервалами від 0 до 10 мм для усіх досліджуваних гібридів менше 7 %.

**Висновки.** Виробничими польовими випробуваннями встановлено, що експериментальний вібраційно-дисковий апарат забезпечує якісний і сталий висів насіння капусти при вирощуванні її на розсаду в польових умовах з нормою 40...50 шт/п.м. при рядковій сівбі з міжряддям 5 см.

УДК 631.312

## Устройство для измерения пространственных координат отвальной поверхности плуга с помощью компьютерной графической программы

**Н. В. Брагинец**, проф., д-р техн. наук, **Н. А. Мнушко**, канд. техн. наук,  
**В. Н. Борзилов**, асп.

*Луганский национальный аграрный университет*

**Вступление.** Вспашка с оборотом пласта - это основной прием обработки почвы, во время которого пласт оборачивается, перемешивается и рыхлится. При вспашке подрезаются и заделываются вглубь сорняки, удобрения и пожнивные остатки, выносятся в верхние слои пахотного горизонта коллоидные почвенные частицы, вымытые осадками в нижние слои. Отвальный плуг обеспечивает крошение, рыхление, оборачивание и перемешивание почвы, при этом почва приобретает оптимальные агрофизические свойства, что способствует повышению урожайности.



**Постановка проблемы.** Имеющиеся графические методы проектирования лемешно-отвальных поверхностей плужных корпусов морально устарели. Необходимо использование трехмерного проектирования рабочих поверхностей лемешно-отвальных плугов с применением современного программного обеспечения на базе компьютерных технологий.

**Решение проблемы.** Характеристики отвальной поверхности могут быть получены с помощью предложенного нового профиломера. Его работа основана на измерении пространственных координат отвала, на основании которых в компьютерном окне графической программы вычерчивается отвальная поверхность.

Прибор выполнен из горизонтальной направляющей (ось  $Y$ ), вертикальной каретки (ось  $Z$ ), поперечной каретки (ось  $X$ ). Горизонтальная направляющая представляет собой квадрат с упорами, по которому на роликах перемещаются каретки со стержнем.

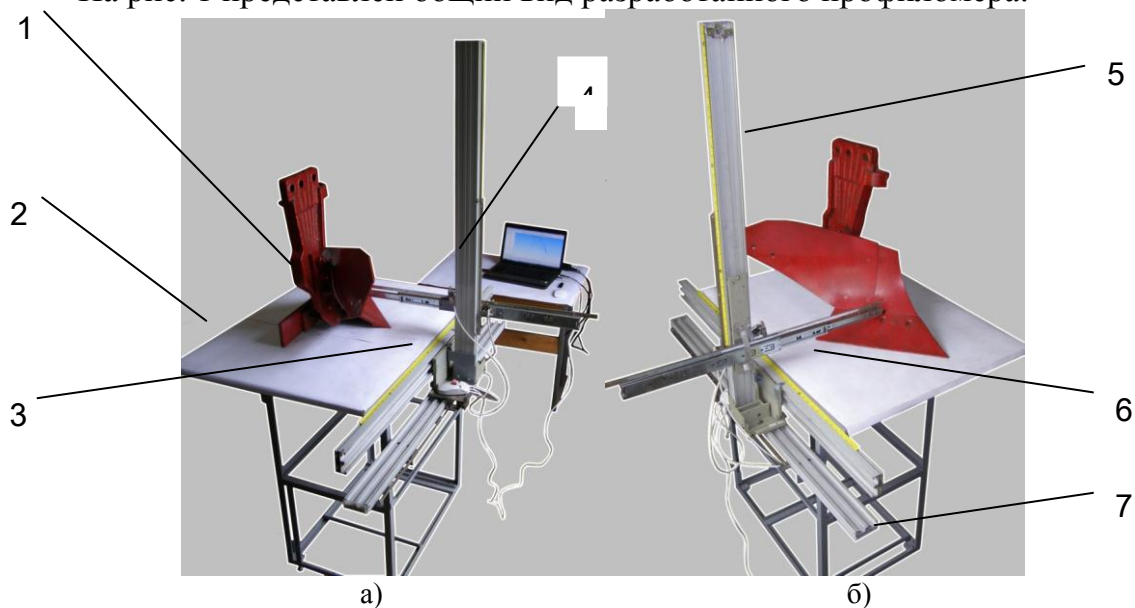
На краю вертикальной каретки установлен стержень, который служит в качестве измерителя 3D координат отвала. Деления, нанесенные на горизонтальной направляющей, позволяют определить перемещение измерительного стержня в горизонтальной плоскости.

Координаты на всех направляющих корректируются с помощью линеек, закрепленных на каждой из них.

Для определения координат применяются оптопарные (оптомеханические) датчики. В нашем случае на каждой из кареток устанавливается один датчик. Таким образом, мы получаем от датчика две координаты  $Y$  и  $Z$ , а после переключения, еще две координаты  $X$  и  $Y$ .

В результате измерений координат отвала можно сделать вывод о том, что отвальная поверхность обеспечивает оборот пласта согласно агротехническим требованиям.

На рис. 1 представлен общий вид разработанного профиломера.



а) – вид сзади; б) – вид спереди;  
1 – отвальная поверхность плуга; 2 – стол; 3 – координатор; 4 – персональный компьютер;  
5 – направляющая оси  $Z$ ; 6 – направляющая оси  $Y$ ; 7 – направляющая оси  $X$ .

Рисунок 1 – Общий вид профиломера



Оптимизация полученных кривых производится на персональном компьютере. На рис. 2 представлены результаты проведенных экспериментов в графическом виде.

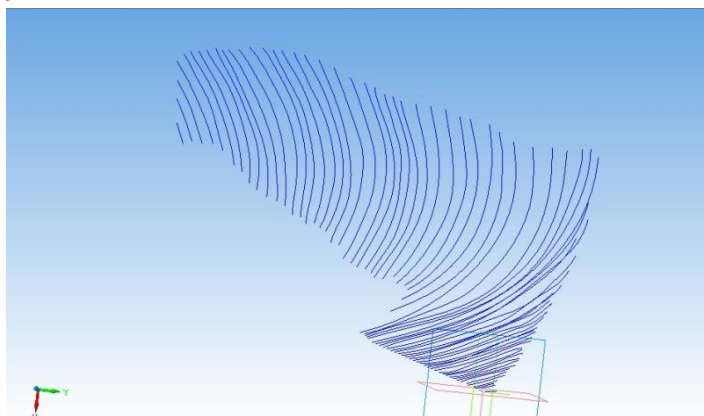


Рисунок 2 – Экспериментальные кривые отвальной поверхности

**Вывод.** Использование разработанного устройства позволяет определить координаты любой точки, лежащей на рабочей поверхности отвала. По координатам точек можно вычертить проекции отвальной поверхности в плоскостях  $XOY$ ,  $XOZ$ ,  $YOZ$  и определить тип отвала. Полученные данные позволяют построить график углов наклона образующих к стенке борозды и направляющую кривую исследуемого отвала.

УДК631.312

## Устройство для определения дальности полета пласта после схода его с лемеха рыхлителя

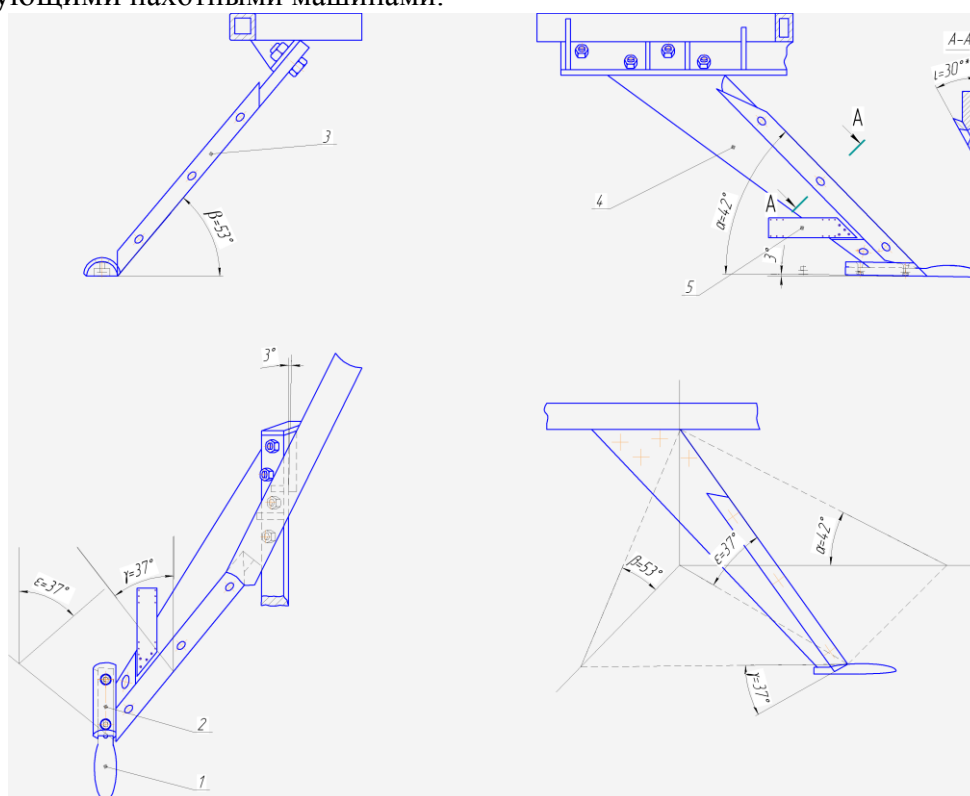
**П. Н. Мнушко, асп.**

*Луганский национальный аграрный университет*

**Вступление.** Определение конструктивных параметров долота, башмака, положения лемеха, как самых нагруженных и изнашиваемых частей наклонного глубокорыхлителя, даст возможность снизить тяговое сопротивление орудия.

**Постановка проблемы.** Уменьшение тягового сопротивления почвообрабатывающих орудий является актуальным, поскольку приводит к экономии энергетических затрат и сокращению срока выполнения пахотных работ. Нами был разработан рабочий орган чизельного наклонного глубокорыхлителя (рис.1). Для дальнейшего совершенствования нового орудия и уменьшения его тягового сопротивления была изготовлена тензометрическая тележка (рис.2), с помощью которой можно определить дальность полета пласта почвы после схода его с лемеха. Данные будут использованы для определения отношения долото-лемех.

**Основной материал.** Новое орудие для основной обработки почвы – чизельный наклонный глубокорыхлитель имеет ряд преимуществ в сравнении с существующими пахотными машинами.



1-долото; 2-башмак; 3-лемех; 4-стойка; 5-сенсорный датчик.

Рисунок 1 – Чизельный наклонный рабочий орган

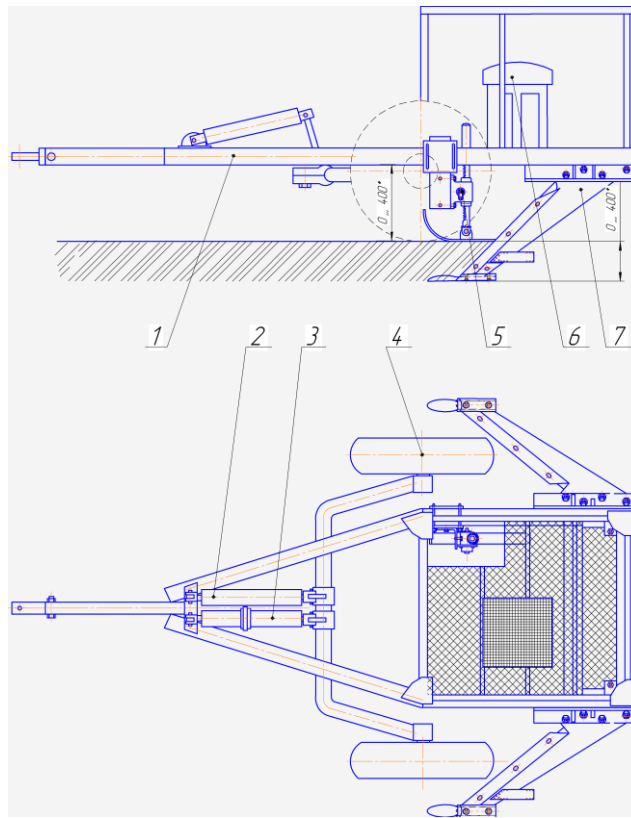
На дне борозды не оставляет плужной подошвы. Благодаря поднятию и сдвигу пласта качество крошения почвы близкое к плужному. На поверхности почвы остаются пожнивные остатки, препятствующие водной и ветровой эрозии. Тяговое сопротивление наклонного органа в сравнении с существующими рыхлителями меньше, так как толщина стойки 4 с лемехом 3 равна 50мм, а углы наклона, заложенные в конструкцию, обеспечивают оптимальный угол резания, поднятия и сдвига пласта  $\alpha = 42^\circ$ ;  $\beta = 53^\circ$ ;  $\gamma = 37^\circ$ ;  $\epsilon = 37^\circ$ , угол заточки лемеха  $i = 30^\circ$  (рис. 1).

Дальность полета пласта почвы после его схода с лемеха определяется сенсорным датчиком 5, закрепленным на стойке.

Для замера дальности полета пласта почвы после схода с лемеха наклонного рабочего органа нами разработана тензометрическая тележка, сделанная на базе плоскореза КПП-2,2.

Тележка (рис. 2) состоит из рамы 1, на которой крепится гидроцилиндр 2. Для установки заданной глубины обработки имеются регулировочный винт 3 и опорные колеса 4. В задней части конструкции располагается датчик глубины 5, место оператора и исследуемые рабочие органы 7. На одном из них установлен сенсорный датчик.

Для недопущения разворачивания тележки во время работы устанавливаются сразу 2 рабочих органа, а результат замера тягового сопротивления делится пополам.



1-рама; 2-гидроцилиндр; 3-регулирующий винт; 4-опорные колеса; 5-датчик глубины; 6-место оператора; 7-рабочий орган.

Рисунок 2 – Тензометрическая тележка

**Вывод.** Устройство даст возможность определить дальность полета пласта и произвести замер тягового сопротивления.

Определение дальности полета пласта после его схода с лемеха наклонного рыхлителя даст возможность выдвинуть долото вперед от лемеха на такое расстояние, которое будет способствовать уменьшению тягового сопротивления.

УДК 631. 313

## Дослідження можливості використання полицевого плуга в системі мостового землеробства

**Б. А. Волик**, доц., канд. техн. наук, **Є. В. Бабенко**, магістрант  
Дніпропетровський державний аграрний університет

Важливою проблемою розвитку системи мостового землеробства є забезпечення її відповідними ґрунтообробними агрегатами. Зокрема, ферма мостової машини має значну довжину і в той же час повинна сприймати всі реакції з боку робочих органів, але можливості підвищення показників жорсткості ферми є обмеженими через причини конструктивного характеру. Тому, першочерговим завданням є створення арсеналу ґрунтообробних знарядь, що є максимально

динамічно урівноважені і передають мінімальну реакцію на ферму машини як у повздовжній, так і в поперечній площинах.

Всі відомі ґрунтообробні робочі органи проектувалися під мобільні агрегати і їх стабілізація виконувалася шляхом введення в конструкцію компенсуючих елементів. В полицевому плузі, наприклад, таким елементом є польова дошка. Проте, у випадку мостового застосування таке рішення не може бути прийнятним, бо створює додатковий тяговий опір і, як наслідок, додаткове навантаження на ферму. Необхідно шукати рішення, за якого елементи робочого органу самокомпенсують неврівноваженість один одного.

В процесі роботи реакція корпусу звичайного полицевого плуга складається з опору ґрунту на різання лемешем і опору на переміщення підрізаного шару полицею. Враховуючи, що леміш і полиця встановлені під кутом до напрямку руху, виникає поперечна складова реакції опору, яка компенсується польовою дошкою. Якщо поперечні складові реакції лемеша і полиці спрямувати у протилежні боки, то в ідеальному випадку можна відмовитись від польової дошки. Тоді суттєво зменшаться тяговий опір, і як наслідок, навантаження на ферму.

В сільськогосподарській практиці відомий плуг, в якому правообертаюча полиця працює з лівопідрізаючим лемешем. Знаряддя, в основу яких покладено такі робочі органи, не отримали широкого розповсюдження, бо їх використання з мобільними агрегатами не має сенсу. Проте цей принцип можна використати для взаємної компенсації реакцій лемеша і полиці.

У відповідності до розрахунків за методикою А.М. Панченка [3], сила різання ґрунту лемешем складає приблизно 70% від загального опору плуга. Тоді в залежності від кута внутрішнього тертя ґрунту  $\gamma_0$  нахилу леза лемеша до стінки борозни, бокова сила буде становити від 5 до 20% від загального опору корпусу, тобто, бокові (поперечні) складові опору лемеша і полиці можна значною мірою компенсувати.

Для підтвердження можливості використання плуга-букера в системі мостового землеробства були проведені модельні дослідження в ґрунтовому каналі. З цією метою були виготовлені моделі букерних лемешів з різними кутами  $\gamma_0$  нахилу леза до стінки борозни.

Досліди проводились у ґрунтовому каналі з використанням моделей стандартного і дослідного корпусів. З метою отримання максимально співставних результатів полиці у всіх варіантах були однаковими. Досліджувались корпуси з кутами  $\gamma_0 = 43^\circ - 120^\circ - 150^\circ$ . Ширина захвату корпусу 10 см. Силкові характеристики на даному етапі досліджень не визначались. Дослідженнями встановлено.

1. Загальний характер зколу ґрунту суттєвих змін не зазнав. Лінія зколу на рівні денної поверхні в усіх випадках має форму еліпсу. Але фронтальна зона при  $\gamma_0 = 120^\circ - 150^\circ$  ширша. Вочевидь це пояснюється випереджаючим зколом від носка лемеша.

2. На процес укладання шару ґрунту на дно борозни зміна форми лемеша не вплинула.

3. Розміри та форма утворених на поверхні грудок однакові. Оцінка розпушення, виконана за методикою [1,3], показує наступні результати (табл. 1).

Під ступенем подрібнення розуміємо відношення об'єму сколотої знаряддям призми ґрунту до середнього об'єму утворених агрегатів. Коефіцієнт різноподрібнення – відношення середнього об'єму утворених агрегатів з

процентним вмістом від 60% до 10%. Коефіцієнт структурності – відношення маси агрономічно цінних агрегатів (0,25 – 10 мм) до маси взятої проби.

Таблиця 1 – Якісні показники роботи дослідного плуга

№	Показник	Кут атаки леза до стінки борозни:		
		$\gamma_0 = 43^\circ$	$\gamma_0 = 120^\circ$	$\gamma_0 = 150^\circ$
1	Ступінь подрібнення ґрунту	28,80	26,18	24,91
2	Коефіцієнт різноподрібнення структурованих агрегатів	30,6	29,1	31,2
3	Коефіцієнт структурності	0,34	0,32	0,29
4	Глибистість поверхні	0,44	0,53	0,59

Як показує аналіз даних, наведених у таблиці, показники розпушення дуже близькі за значенням, хоча тенденція до погіршення зі збільшенням кута  $\gamma_0$  відстежується. Таким чином, з точки зору якості розпушення принципово букер може бути використаний для обробки ґрунту.

Отже, дослідження показали, що зміна форми лемеша суттєво не впливає на якісні показники розпушення ґрунту. Це дає підстави для проведення подальших досліджень у напрямку динамічного урівноваження корпусу плуга.

#### Список літератури

1. Волик Б.А. Методика оценки качества обработки почв / Б.А.Волик, А.А.Колбасин, Г.В.Хотюн // Вісник Дніпропетровського державного аграрного університету. – 2002, - № 1. – С 21-23
2. Надикто В.Т. Колійна та мостова система землеробства: Монографія / В.Т.Надикто, В.О.Улексін // ТОВ «Видавничий будинок ММД», – Мелітополь, 2008, – 270 с.
3. Панченко А.Н. Теория измельчения почв почвообрабатывающими орудиями / А.Н.Панченко // Днепрпетр. гос. агр. ун-т.– Днепрпетровск, 1999.– 140 с.

УДК 631.352

## Обґрунтування параметрів загортаючих робочих органів для прямої сівби зернових культур

Лузан О.Р., аспірант

Кіровоградський національний технічний університет

Останніми роками в світі набувають поширення нові системи землеробства mini- та no-till технології. За такими технологіями обробляють близько 40 % посівних угідь. No-till технології мають як своїх прихильників, так і противників, однак, як показує світова практика, їх застосування дозволяє суттєво підвищити ефективність сільськогосподарського виробництва і максимально узгодити технології з біологічними потребами рослин. Суттєвими їх перевагами є крок до отримання екологічно чистої продукції та збереження природної родючості ґрунтів.

У таких технологіях головною сільськогосподарською машиною є сівалка, і саме від конструкції її робочих органів залежить не тільки вплив на ґрунтове середовище, а й умови подальшої вегетації рослин.

Сівалки, які сьогодні пропонує ринок сільськогосподарської техніки як імпортного, так і вітчизняного виробництва, не завжди адаптуються до умов роботи на наших ґрунтах, не повністю забезпечують агроекологічні вимоги, мають високу вартість, питому металоємність, що не дозволяє отримати бажаний ефект.

Проведений аналіз конструкцій сівалок показує, що найбільше поширення отримали сівалки з одно- і дводисковими, полозковими та кілевидними сошниками, що мають тупий кут входження в ґрунт, і анкерні, лапові, долотовидні з гострим кутом входження в ґрунт. Використання перших сошників призводить до суттєвого збільшення маси сівалки, так як необхідною умовою їх роботи є зусилля з яким вони притискаються до ґрунту. Зменшення питомого тиску на сошник і, як наслідок, зменшення маси сівалки можна досягти використанням сошників з гострим кутом входження в ґрунт, так як за умови самозаглиблення притискне зусилля для них не матиме вирішального значення.

Найбільшої уваги, на наш погляд, заслуговують конструкції сівалок, в яких застосовуються долотовидні сошники. Вони задовольняють екологічним вимогам, виконують технологічний процес, прості за конструкцією і використовуються в багатьох сівалках як закордонного, так і вітчизняного виробництва. Широке застосування таких сошників обмежується забиванням їх стояків рослинними рештками.

Метою роботи є забезпечення працездатності і підвищення ефективності функціонування загортаючих робочих органів машин для прямої сівби зернових культур.

Для досягнення поставленої мети було висунуто гіпотезу, згідно з якою пропонується введення в конструкцію сошника додаткового конструктивного елемента – стеблевідводу, призначеного запобігти накопиченню рослинних решток на стояку.

Для перевірки представлені гіпотези були сформульовані задачі досліджень, основними з яких є: проведення теоретичного аналізу процесу взаємодії рослинних решток різних геометричних та технологічних параметрів з поверхнею стеблевідводу; розробка математичної моделі умови сходження потоку рослинних решток з поверхні стеблевідводу; проведення експериментальних досліджень впливу виду, геометричних і технологічних характеристик рослинних решток та конструктивних параметрів сошника на ефективність процесу їх сходження з поверхні стеблевідводу.

При проведенні теоретичного аналізу процесу взаємодії рослинних решток з поверхнею стеблевідводу було враховано наступне. Усі рослинні рештки, які знаходяться на полі під час сівби, можна розділити на три типи: тверді прямолінійні; тверді дугоподібні і гнучкі, що вільно лежать на поверхні ґрунту; гнучкі, які утримуються кореневою системою.

Рослинні рештки першого типу при зіткненні із стеблевідводом розвертаються вздовж руху сошника і практично не заважають процесу сівби. При зіткненні із стеблевідводом рослинних решток другого типу, при невиконанні умови сповзання, вони залишаються на ньому і рухаються з деякою початковою швидкістю. Ситуація з рослинними рештками третього типу аналогічна другому за винятком того, що вони можуть або залишитися в ґрунті або підніматися по стеблевідводу, але з практично нульовою початковою швидкістю.

Теоретичний аналіз процесу взаємодії рослинних решток з поверхнею

стеблевідводу розділений на дві частини: перша – процес піднімання рослинних решток на певну висоту, друга – процес відведення вбік від стояка.

В результаті аналізу руху рослинних решток по стеблевідводу отримані рівняння руху по його похилій та по горизонтальній поверхнях. За отриманими рівняннями були визначені основні кути нахилу стеблевідводу до горизонту ( $\alpha$ ,  $\beta$ ,  $\gamma$ ) відповідно на першій, другій та третій ділянках, та максимально допустима висота його горизонтальної частини.

В реальних умовах рослинні рештки по стеблевідводу рухаються суцільним потоком, тому було також проаналізовано умови руху неперервного потоку стебел по його поверхні, які дали можливість визначити граничні умови радіусу кривизни стеблевідводу.

Аналіз отриманих рівнянь дозволив встановити раціональні конструктивні параметри стеблевідводу та їх вплив на ефективність відведення рослинних решток. Максимальна висота розташування горизонтальної частини стеблевідводу  $H_1$ , на яку самостійно зможуть підніматися рослинні рештки, не може бути більше різниці між половиною довжини стебла і довжиною обхвату стеблевідводу рослинною решткою. Самостійний їх рух на максимальну висоту  $H_1$  відбувається при куті нахилу стеблевідводу  $\alpha = 0^\circ - 9^\circ$ , при  $\alpha = 9^\circ - 48^\circ$  вони будуть знаходитися в стані спокою по відношенню до стеблевідводу, а при  $\alpha > 48^\circ$  сповзатимуть з нього. Мінімальний радіус кривизни, найбільш сприятливий для відведення стебел від стояка, має бути в межах  $R_1 = 0,15 - 0,25$  м.

Для перевірки адекватності результатів теоретичних досліджень та висновків, зроблених на їх основі, програмою експериментальних досліджень передбачалося визначення впливу типу, геометричних і технологічних характеристик рослинних решток та конструктивних параметрів сошника на ефективність процесу їх сходження з поверхні стеблевідводу.

Для проведення експериментальних досліджень була розроблена експериментальна установка, яка складається з рухомого візка з електромеханічним приводом, який встановлений в ґрунтовому каналі кафедри сільськогосподарського машинобудування КНТУ, до якого кріпили досліджувану посівну секцію.

Попередні пошукові експериментальні та теоретичні дослідження дали можливість визначити найбільш впливові фактори, визначити їх рівні і параметричні обмеження. Критерієм оптимізації роботи експериментального сошника було вибрано ефективність відведення рослинних решток стеблевідводом. Це відсоток стебел рослинних решток, які відводяться стеблевідводом від стояка від загальної кількості, що знаходяться в зоні дії сошника і характеризуються коефіцієнтом густини розташування рослинних решток  $\mu$ .

В результаті проведених експериментальних досліджень отримане рівняння регресії, аналіз якого дозволив визначити та уточнити область раціональних значень параметрів стеблевідводу, та їх адекватність з результатами теоретичних досліджень.

Експериментально уточнено діапазон зміни раціональних значень параметрів стеблевідводу, при яких забезпечується надійна і ефективна його робота: швидкість руху сівалки – 10...13 км/год.; радіус стеблевідводу в межах  $R_1 = 0,25 - 0,3$  м; кут нахилу стеблевідводу сошника до горизонту  $\alpha = 22^\circ - 24^\circ$ ; висота стеблевідводу над

поверхнею ґрунту не менше –  $H_1=0,07...0,08$  м; коефіцієнт густини розташування рослинних решток  $\mu = 0,08 - 0,18$ .

Польова перевірка працездатності запропонованих сошників проводилась з використанням розробленої і виготовленої ПП "Савицький М.І." експериментальної сівалки. Дослідження проводили восени 2012 року на полях Кіровоградської державної сільськогосподарської дослідної станції Інституту сільського господарства степової зони НААНУ.

До рами експериментальної сівалки за допомогою паралелограмної підвіски кріпилися в два ряди дев'ять посівних секцій з експериментальними і традиційними сошниками. Для порівняльної характеристики на сівалку були встановлені сошники: дводисковий сівалки СРН-2000 фірми Great Plains і анкерний стерньової сівалки СТС-2,1, ПАТ "Червона зірка".

Поле попередньо не оброблялось, попередник соя, середня маса рослинних решток  $0,5 \text{ кг/м}^2$ . Ширину залікових ділянок приймали рівною двом проходкам сівалки на довжину 100 м. При вивченні впливу робочої швидкості на якісні показники значення останньої змінювали в межах від 5...15 км/год.

В якості основних показників виконання технологічного процесу були прийняті: рівномірність загортання насіння по глибині, яка визначалася коефіцієнтом варіації  $\rho$ , та значення реальної глибини загортання насіння.

У експериментальних сошників з підвищенням робочої швидкості рівномірність загортання насіння спочатку підвищувалася до досягнення робочих швидкостей близьких до 13 км/год, а потім знижувалася. Характер роботи анкерного сошника схожий з експериментальним, але загальний показник рівномірності загортання насіння нижчий від експериментального в середньому на 5...7%. До того ж, за наявності певної кількості рослинних решток на поверхні поля він виявляється непрацездатним.

Характер залежності показника рівномірності для експериментального сошника від заданої глибини загортання насіння при різних робочих швидкостях є схожим з відомими результатами, отриманими попередніми дослідниками.

Найбільшим відхиленням в заданих інтервалах глибини загортання насіння на різних робочих швидкостях в діапазоні  $V=7...13$  км/год характеризується дисковий сошник. Для нього реальна глибина загортання насіння при заданій  $h_s = 5$  см становить близько 4 см з тенденцією зниження зі збільшенням швидкості.

На підставі проведених польових випробовувань експериментальної сівалки для прямої сівби зернових культур встановлено, що запропонована конструкція загортаючих робочих органів забезпечує необхідні показники виконання технологічного процесу. До того ж експериментальні сошники порівняно з серійними мають менший тяговий опір, відповідно: з анкерними на - 14% і дводисковими на - 22%.

Розрахунок економічної ефективності виконаний станом на 1 жовтня 2012 року показав, що економічний річний ефект від можливого використання сівалки, обладнаної обґрунтованими в роботі сошниками, складає на одну сівалку за рік близько 8157 грн.



## Конструювання гвинтової фрези для корчування пнів

**В. П. Юрчук**, проф., д-р техн. наук,  
**В. М. Бакалова**, доц., канд. техн. наук,  
**Г. В. Баскова, М. В. Цокота,**

*Національний технічний університет України «Київський політехнічний інститут»*

**Вступ.** У роботі розглянуто конструювання робочої поверхні фрези з відповідними агротехнічними та фізичними властивостями, розроблена спрощена конструкція фрези для корчування пнів.

**Постановка проблеми.** При проектуванні багатьох видів сільськогосподарських машин та знарядь виникає необхідність конструювання їх робочих поверхонь з відповідними агротехнічними та фізичними властивостями, тобто створення геометричної моделі з визначеними параметрами.

В сільськогосподарському машинобудуванні найчастіше використовуються матеріальні моделі, які виконані у вигляді технічних дослідних зразків знарядь чи пристроїв. Такі моделі потребують матеріальних витрат і значних термінів на їх виготовлення. Тому в даний час перед конструкторами сільськогосподарських машин стоїть задача переходу до уявних моделей, які дозволяють зменшити матеріальні витрати та прискорити процес впровадження. Тобто, досліджувати фізичні властивості середовища – ґрунту, в якому працюють робочі поверхні знарядь і машин.

**Розв'язання проблеми.** Фреза для корчування пнів складається із порожнистого циліндра, оснащеного ріжучими елементами, розташованими в нижній частині, упорного диска та механізму з'єднання фрези з пнем у вигляді двоплечих важелів. Зубці на упорному диску розміщені по формі гвинтової лінії на конічній гвинтовій внутрішній поверхні.

Отримана спіралесвідна траєкторія зубців фрези дозволяє послідовно діяти на зрізану поверхню пня, що досягається за рахунок того, що розміщення зубців фрези виконане з урахуванням здвигу дії при впровадженні в деревну масу відносно попереднього зубця. Таким чином, кожен наступний різець, зміщений на більший радіус відносно центра фрези, та різці не проходять по ділянці дії попереднього різця. Ріжучі елементи розміщені на фрезі паралельно до поверхні пня, що додає надійності у роботі. Фреза для корчування пнів включає циліндр 1, який виконаний з різальними зубцями 2, розташованими в нижній частині. Всередині циліндра 1 у його верхній частині закріплений упорний диск 3 із зубцями і верхній диск 4. Диски 3 і 4 з'єднані з валом 5 приводу 6 фрези в обертальний рух, який карданним валом пов'язаний з валом відбору потужності трактора (рис. 1).

При конструюванні робочої поверхні фрези розроблена траєкторія зубців за спіраллю Архімеда. Це є крива, яку описує точка **М** при рівномірному русі її зі швидкістю **v** по прямій, що рівномірно обертається з кутовою швидкістю  **$\omega$**  в площині навколо однієї із своїх точок **О**. Якщо в початковий момент руху точки **М** і **О** збігаються і полярна вісь збігається з початковим положенням рухомої прямої, то рівняння спіралі Архімеда у полярних координатах має вигляд:  **$\rho = a\omega$** .

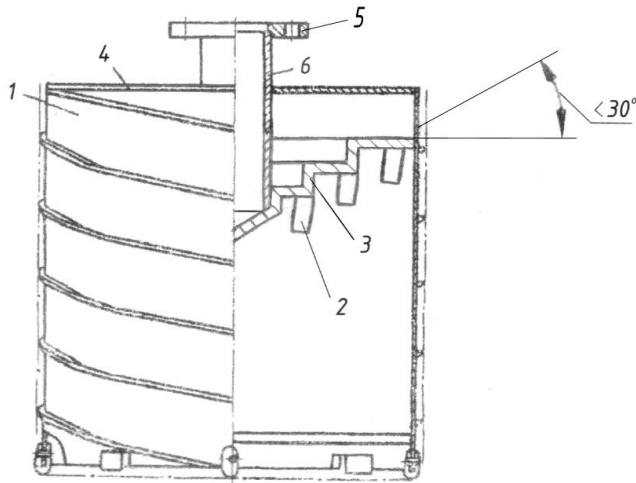


Рисунок 1 – Конструкція фрези для корчування пнів

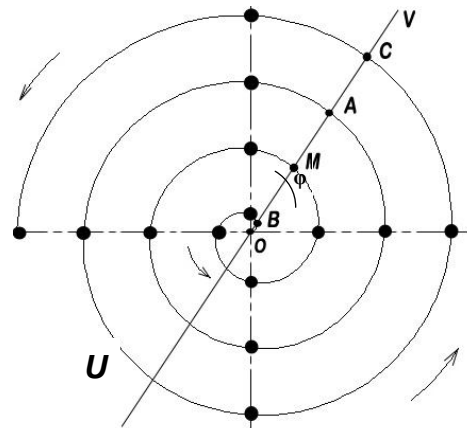


Рисунок 2 – Спіралевидна траєкторія зубців

Тобто, відстань  $\rho = OM$  пропорційна куту повороту  $\phi$  променя  $OV$ . Повороту променя  $OV$  на один й той же кут відповідає одне й те ж зростання  $\rho$ . Повороту прямій відповідає зміщення  $a = |BM| = |MA|$ . Число  $a$  називається кроком спіралі. При обертанні променя проти часової стрілки утримується права спіраль (рис.2). Якщо точка  $M$  буде рухатися по прямій  $UV$  із відмінних значень через центр обертання  $O$  і далі у додатні, то дана точка опише дві спіралі. Промінь  $OV$ , проведений із навчальної точки  $O$ , перетинає спіраль нескінченні рази - точки  $B, M, A$  і т.п. Відстань між точками  $B$  і  $M, M$  і  $A$  дорівнює кроку спіралі. При розкручуванні спіралі відстань від точки  $O$  до точки  $M$  прямує до нескінченності. При цьому крок спіралі остається постійним. Чим даліше від центру, тим ближче гілки спіралі (за формою) наближаються до кола.

Розроблений нами пристрій працює наступним чином. За рахунок переміщення трактора фреза встановлюється таким чином, щоб пень перебував під порожнистим циліндром. Потім включається вал відбору потужності трактора і фреза опускається вниз. При цьому ріжучими елементами перерізуються бічні корені пня і фреза заглиблюється в ґрунт до тих пір, поки зубці не торкнуться верхньої площини пня (його зрізу). В момент торкання загострених кінців поверхні пня відбувається їх поворот навколо шарнірів і різке заглиблення в пень. Таким чином, фреза миттєво з'єднується з пнем. В результаті цього фреза надійно з'єднується з пнем і на останній передається не тільки обертальний момент від валу відбору потужності трактора, а й додатковий момент, одержуваний за рахунок використання сил інерції обертових мас. Тому обертальний момент, переданий пню, значно зростає і забезпечується перекручення мичкуватих нижніх коренів пня.

**Висновки.** 1. Розроблена робоча поверхня фрези у відповідності до певних агротехнічних та фізичних властивостей.

2. Використання такої фрези корчування пнів дозволяє спростити конструкцію за рахунок виключення багаточелюстного гідравлічного механізму з'єднання фрези з пнем.

3. Вдосконалене розташування зубців фрези дозволяє швидше зрихлювати пень і надійніше його перекочувувати, за рахунок чого досягається більша ефективність корчування та економніше затрачаються енергоресурси.

4. За даними дослідженнями подана заявка на корисну модель.

## Розробка та дослідження удосконаленої конструкції загортача зернової сівалки

Д.Ю. Артеменко, доц., канд. техн. наук,

С.А. Мартиненко, доц., канд. техн. наук

В.А. Мажара, доц., канд. техн. наук

*Кіровоградський національний технічний університет*

**Постановка проблеми.** Підвищення врожайності зернових культур є основною метою при вирішенні більшості задач, які пов'язані з удосконаленням технологічних процесів робочих органів сівалки. Одним із найважливіших етапів вирощування є посів насіння. Посів повинен забезпечити найбільш сприятливі умови для проростання насіння і подальшого розвитку рослин, що дає можливість прискорити їх появу на денній поверхні і, як наслідок, збільшити врожайність культури. Загортання насіння в ґрунт є заключною стадією посіву, при якій відбувається утворення умов найбільш сприятливих для його проростання. Однак в реальних умовах загортанню насіння приділяється дуже незначна увага з боку виробників сівалок і, як наслідок, ця важлива операція виконується разом з прикочуванням, або за допомогою загортальних систем (трубчасті, пластинчасті загортачі, ланцюгові шлейфи), що в свою чергу веде до змішування верхніх (сухих) і нижніх (вологих) шарів ґрунту, а це може значно впливати на швидкість проростання насіння.

В зв'язку з цим актуальною є проблема удосконалення технології загортання насіння і конструкції загортачів зернової сівалки, яка направлена на покращення умов проростання насіння.

**Аналіз останніх досліджень і публікацій.** На сьогоднішній день існує чітко сформований принцип загортання насіння, який виконується різними типами загортачів шляхом переміщення в борозну змішаних шарів ґрунту різних горизонтів, що є їх основним недоліком. Дослідження, які були проведені в роботах [1,2,3] показали, що потрібен подальший розвиток конструкцій загортачів. Найбільш придатною для подальших досліджень є конструкція загортачів пружинного типу. Основними перевагами таких загортачів є: простота конструкції, легкість налаштування та, за рахунок їх пружинної дії на ґрунт, відбувається не тільки самоочищення від рослинних решток, а і від налипання вологого ґрунту. Аналіз існуючих конструкцій пружинних загортачів [4,5,6] показав (рис.1), що всі вони мають схожу будову і відрізняються лише розміщенням робочої поверхні в вертикальній або горизонтальній площині.

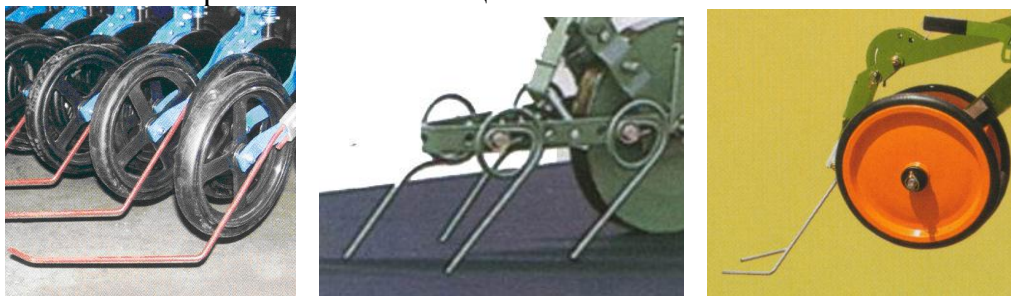
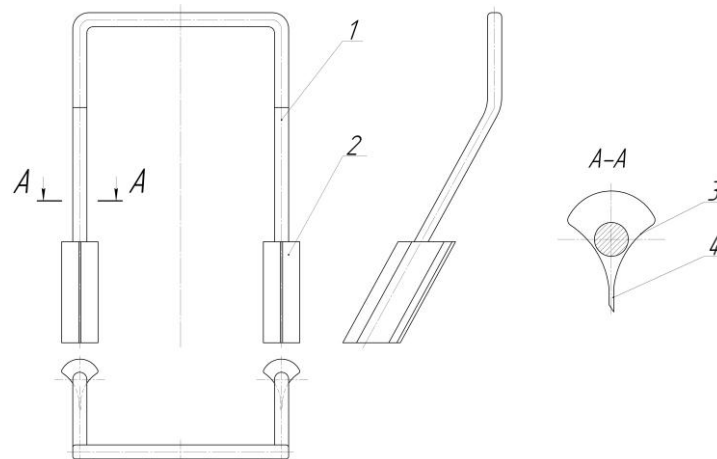


Рисунок 1 – Існуючі конструкції загортачів сівалок

**Метою роботи** є розробка удосконаленої конструкції загортача зернової сівалки та теоретичне дослідження його роботи.

**Результати досліджень.** Для проектування нової конструкції робочого органа нами були сформовані основні вимоги до його роботи, загортач повинен: спочатку зрушувати нижні вологі шари ґрунту в борозну і тим самим укривати висіяне насіння; укривати загорнуту борозну верхніми шарами ґрунту; утворювати ефект мульчування.

З цією метою новий загортач (рис. 2) виконаний у вигляді складної поверхні із двох частин. Передня частина має лезо, яке плавно переходить в напрямну поверхню, що має еліптичний профіль. Кут установки робочої поверхні загортача в вертикальній площині менший кута тертя ґрунту по сталі.



1 – стійка, 2 – робоча поверхня, 3 – лезо, 4 – напрямна

Рисунок 2 – Удосконалений загортач зернової сівалки

Запропонований загортач складається із стійки 1 та робочої поверхні 2. Робоча поверхня 2 складається із леза 3 та еліптичної напрямної 4.

Загортач зернової сівалки працює наступним чином: розміщене в передній частині робочої поверхні лезо 3 руйнує крупні частини ґрунту та направляє їх на напрямну поверхню 4 з якої вони потрапляють в зону висіву насіння та загортають його. За рахунок бокового зміщення робочою поверхнею загортача 2 шару ґрунту утворюється ефект мульчування. За рахунок встановлення робочої поверхні загортача під кутом в вертикальній площині та за рахунок пружної дії стрижня 1 відбувається його самоочищення від рослинних решток.

Основним технологічним параметром удосконаленого загортача є величина дальності зміщення шару ґрунту в бік борозни.

Для аналізу роботи удосконаленого загортача нами був розглянутий процес його взаємодії з ґрунтом. При теоретичному розгляді поведінки шару ґрунту в процесі дії на нього загортача робилось припущення про дискретну його будову. Оскільки в період посіву ґрунт є достатньо сипким середовищем, то його рух розглядався як рух окремих часток. Для обґрунтування основного технологічного параметра загортача нами була розроблена математична модель процесу взаємодії його із ґрунтом (рис. 3).

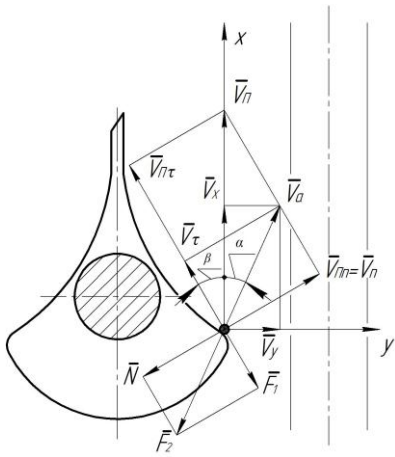


Рисунок 3 – Удосконалений загортач зернової сівалки

На частку діють: сила ваги -  $mg$ , сила тертя частки ґрунту об поверхню загортача -  $F_1 = f_1 N$  і сила тертя часток ґрунту об ґрунт  $F_2 = f_2 mg$ .

На основі аналізу діючих на частку ґрунту сил і використовуючи основне диференціальне рівняння динаміки матеріальної точки [5] нами були отримані аналітичні вирази для швидкості зміщення частки ґрунту в напрямку руху загортача. Після чого було отримано теоретичну залежність для обчислення максимальної дальності переміщення часток ґрунту загортачем в бік борозни  $L_{x,y}$ :

$$L_{x,y} = \frac{V_{II}^2 \sin 2\beta}{2f_2 g} \sqrt{2(1+f_1)^2 - (2f_1 \cos 2\beta - f_1^2 \sin 2\beta + \sin 2\beta)^2}, (1)$$

де  $V_{II}$  - швидкість переміщення загортача;  $\beta$  - кут атаки загортача;  $f_1$  - коефіцієнт тертя ґрунту по металу;  $f_2$  - коефіцієнт тертя ґрунту об ґрунт.

Аналіз цієї залежності показує, що дальність зміщення часток ґрунту збільшується із збільшенням кута атаки загортача  $\beta$  і швидкості його переміщення  $V_{II}$ . Якщо проаналізувати отриманий вираз графічно, то можна з'ясувати, що раціональним кутом атаки загортача в горизонтальній площині (при сучасних швидкостях руху просапних сівалок  $V_{II} = 2 - 2,5$  м/с) буде кут  $\beta = 20 - 30^\circ$ .

Таким чином використання удосконаленої конструкції загортача під час посіву може значно покращити процес загортання насіння і забезпечити приріст врожайності зернових культур.

**Висновки:** 1. Використання нової конструкції загортача буде сприяти підвищенню врожайності зернових культур і покращенню економічних показників їх виробництва.

2. Теоретично встановлено вплив кута атаки загортача на дальність переміщення шарів ґрунту в бік борозни, раціональними значеннями якого можна вважати  $\beta = 20 - 30^\circ$ .

3. Для визначення інших технологічних характеристик удосконаленого загортача потрібні додаткові експериментальні дослідження.

## Список літератури

- 1 Платонов И.М. Оценка сеялок точного высева / И.М. Платонов // Тракторы и сельхозмашины. – 1975. – №7 – С. 20 – 23.
- 2 Басин В.С. Семязадельвающие рабочие органы и подвески сошников зарубежных свекловичных сеялок / В.С. Басин // Тракторы и сельхозмашины. – 1977. – № 1. – С. 43 – 46.
- 3 А.с. 738538 СССР, МПК А 01с 7/20. Пружинный загортач сеялки / В.С. Басин, В.А. Краевой, П.С. Ладная и др. (СССР). – № 2729728/30-15; Заявл. 18.01.79; Опубл., 05.06.80, Бюл. №21. – 2 с.
- 4 Зерновые сеялки. Проспект ОАО “Красная звезда”. – Украина, 2002. – 5с.
- 5 Сівалка “Pneumasem II”. Проспект фірми “Nodet gougis”. – Франція, 1998. – 6 с.
- 6 Сівалка “Contour”. Проспект фірми “Amazon”. – ФРН, 2000. – 8 с.
- 7 Лойцянский Л.Г. Курс теоретической механики: В 2-х томах. Т. 2. Динамика. – 6-е изд., перераб. и доп. / Л.Г. Лойцянский, А.И. Лурье. – М.: Наука, 1983. – 640 с.
- 8 Василенко П.М. Теория движения частицы по шероховатым поверхностям сельскохозяйственных машин / П.М. Василенко. – Издательство УАСХН: Киев, 1960. – 284 с.

## Підвищення ефективності роботи прикочуючого котка сівалки за рахунок удосконалення його конструкції

Д.Ю. Артеменко, доц., канд. техн. наук,

О.С. Магопець, доц., канд. техн. наук

*Кіровоградський національний технічний університет*

**Постановка проблеми.** В процесі вирощування цукрових буряків швидкість сходів і їх рівномірність залежать не тільки від схожості насіння, а і від умов, утворених для них робочими органами сільськогосподарських машин [1]. Вплив конструкції прикочуючого котка може здійснити значні зміни в умовах проростання насіння. Експериментальними дослідженнями [2] підтверджено наявність полів напружень і деформацій внутрішнього ґрунтового масиву під дією ґрунтообробних машин, на основі чого можна стверджувати, що характер їх розподілення є основною характеристикою процесу прикочування насіння.

Аналіз досліджень [3], які були проведені по визначенню закономірностей поведінки ґрунту при прикочуванні різними типами котків, показав, що основними факторами, які впливають на вказаний процес, є конструктивні особливості робочого органу та фізико – механічні властивості ґрунту. Але на сьогоднішній день не створено прикочуючого котка, який би в повній мірі задовольняв вимоги агротехніки до прикочування насіння цукрових буряків, тому необхідні додаткові дослідження по обґрунтуванню поверхонь прикочуючих котків.

Найбільшого розповсюдження набула V – подібна конструкція прикочуючого котка просапної сівалки, яка оснащена шинами атмосферного тиску з еліптичним профілем. Однак, поряд з перевагами такого котка існує істотний недолік такої конструкції – завдяки поверхням ободів, які мають еліптичний профіль і діють з обох боків від рядка, коток утворює значний боковий тиск в зоні розміщення насіння, ущільнюючи шар ґрунту над ним, тим самим перешкоджаючи його вільному проростанню.

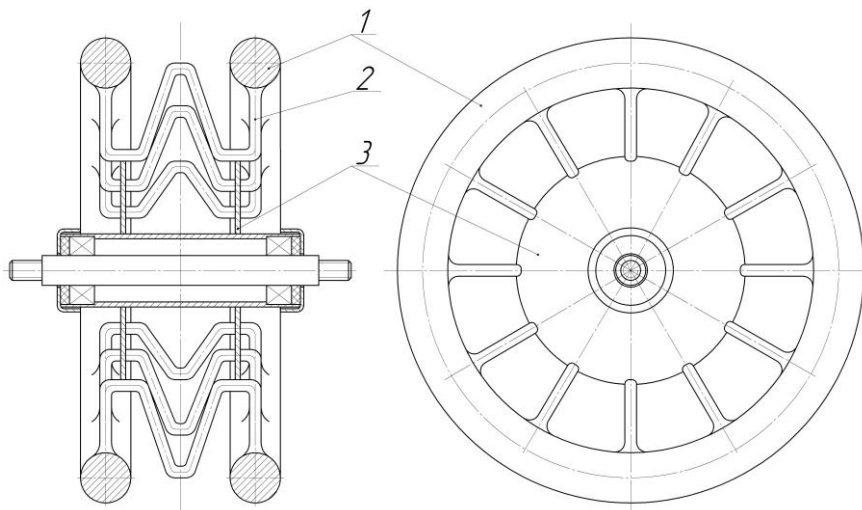
Крім того, за рахунок бокового тиску ґрунт згруджується по центру рядка, не задовольняючи таким чином вимогам агротехніки по зменшенню питомої щільності ґрунту над насінням.

**Метою роботи** є підвищення ефективності роботи прикочуючого котка сівалки за рахунок удосконалення його конструкції.

**Результати досліджень.** Для усунення вказаного недоліку нами була розроблена удосконалена конструкція прикочуючого котка (рис. 1). Запропонована конструкція прикочуючого котка виконана у вигляді двох циліндричних металевих ободів, розміщених вертикально по обидва боки від рядка та з'єднаних між собою прутковими рамками трапецієвидного типу, які фіксуються дисками ступиці, а вертикальний тиск від дії котка рівномірно розподіляється в зоні залягання насіння.

Запропонований прикочуючий коток включає два циліндричні металеві ободи 1, розміщені вертикально по обидва боки від рядка та з'єднані між собою прутковими рамками 2, які фіксуються дисками ступиці 3. Пруткові рамки 2

трапецієвидного типу призначені для вирівнювання поверхні рядка та його мульчування.



1 – обод, 2 – пруткова рамка, 3 – диски ступиці

Рисунок 1 – Удосконалена конструкція прикочуючого котка сівалки

Робочий процес сівалки з запропонованим прикочуючим котком відбувається таким чином: удосконалений прикочуючий коток ущільнює ґрунт з обох боків від насіння, завдяки дії вертикального навантаження, яке передається за рахунок циліндричних ободів. Зменшення ущільнення котком верхнього шару ґрунту над насінням досягається за рахунок розміщення ободів на рівній відстані від вісі рядка. Пруткові рамки трапецієвидного типу під час руху прикочуючого котка не лише вирівнюють поверхню ґрунту над насінням, а і мульчують її.

Для математичного описання процесу взаємодії котка з ґрунтом нами були використані методи механіки суцільного середовища. Вони показують, що гіпотеза суцільності не приводить до великих відхилень від результатів експериментальних досліджень. Взаємодію котка з ґрунтом можна уявити як процес контакту двох тіл, що мають різні модулі деформації.

Для отримання картин розподілення полів напружень і деформацій під котком нами була розроблена математична модель в якій використані основні інтегральні рівняння контактної задачі теорії пружності [4].

В результаті досліджень нами були отримані рівняння профілю вдосконаленого котка сівалки та закон розподілення тиску під поверхнею вдосконаленого котка.

За допомогою програми Maple 10 побудовані теоретичні картини розподілу напружень під котком удосконаленої конструкції (рис. 2).

З рис. 2 видно, що така конструкція котка забезпечує диференційне розподілення щільності ґрунту – більша щільність має місце в зоні розміщення насіння, а менша – в верхній зоні рядка, а також, що характер розподілення полів напружень під удосконаленим прикочуючим котком відповідає вимогам агротехніки і може забезпечити прикочування насіння з обох боків від борозни, залишаючи над насінням неущільнений шар дрібно-грудкуватого ґрунту.

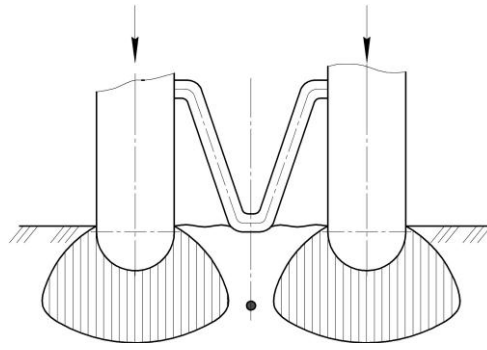


Рисунок 2 – Характер розподілу щільності ґрунту під удосконаленим котком

**Висновки.** Ефективність запропонованої конструкції прикочуючого котка сівалки забезпечується:

1. Підвищеною щільністю ґрунту в зоні розміщення насіння, що сприяє підтягуванню вологи і покращенню його схожості та створенням сприятливих умов для проростання насіння завдяки меншій щільності ґрунту безпосередньо над ним.

2. Плавністю розподілення щільності ґрунту завдяки конструкції циліндричних ободів удосконаленого котка та вертикальній дії на них. За рахунок встановлення посередині пруткових рамок трапецієвидного типу під час руху котка не лише вирівнюється поверхня ґрунту над насінням, а і мульчується.

### Список літератури

1. Глуховский В.С. Разработка научных основ технологии выращивания сахарной свеклы без затрат ручного труда на формировании густоты насаждения: Автореф. дис...д-ра сельхоз. наук: 06.01.14, 05.20.01 / ВНИС / В.С. Глуховский. – К., 1982. – 42 с. Применение поверхностного наклепа для упрочнения зубчатых колес станков. – М.: ОНТИ ЭНИМС, 1968. – 27 с.
2. Рожков П.Н. Обоснование поперечной формы гладких сельскохозяйственных катков / П.Н. Рожков, А.В. Бауков, А.С. Кушнарев. Республиканский межведомственный нтс „Конструирование и технология производства сельскохозяйственных машин”, вып. 3. Издательство „Техніка”. Киев, 1973. – С. 18 – 22.
3. Чубарин М.И. Рассадопосадочные машины / Чубарин М.И. М.: Машиностроение, 1972. – 208 с.
4. Штаерман И.Я. Контактная задача теории упругости / Штаерман И.Я. Гостехиздат. – М.: 1949. – 162 с.

УДК 631.331.53

## Теоретичне обґрунтування роботи пневматичного висівного апарату рядового висіву

**С.А. Мартиненко**, доц., канд. техн. наук, **Т.М. Ауліна**, доц., канд. техн. наук  
*Кіровоградський національний технічний університет, м. Кіровоград*

Рядовий висів зернових культур все більше здійснюється пневматичними сівалками з централізованим дозуванням насіння. Перевагою таких сівалок є велика ширина захвату, що дає певну економію витрат часу при висіві. Разом з тим, централізоване дозування має достатньо велику ваду – залежність рівномірності висіву між сошниками від багатьох обставин. Недоліки та вади цих висівних апаратів проаналізовано у [1]. Запропоновано нову конструкції пневматичного



висівного апарата рядового висіву [2]. Для визначення основних параметрів і режимів роботи запропонованого апарата розглядалися окремо два етапи, з яких складається робота апарата: витік насіння під дією сили тяжіння з ємності на лоток через отвір, що регулюється, та створення повітрянонасінневої суміші. Перший етап повинен забезпечити потрібну норму висіву, а другий – транспортування насіння з поверхні лотка до насіннепроводу.

Оскільки витікання насіння через отвір забезпечує потрібну норму висіву, процес повинен здійснюватися стало і безперервно. Але у відомих літературних джерелах розглянуто процес витікання насіння через отвори набагато більші розмірів насіння. Таким чином, процес забезпечення норми висіву запропонованого апарата витіканням насіння під дією сили тяжіння з ємності на лоток через отвір потребує додаткових досліджень.

Для розробки математичної моделі процесу витікання насіння з отвору, розміри якого не відповідають припущенням, використаним при розрахунках процесу витікання насіння з бункерів, нами була використана теорія динаміки потоку тіл [3].

В загальному випадку рух потоку тіл описується рівнянням:

$$\Delta Q_{ex} - \Delta Q_{eux} = \Delta Q_n - \Delta Q_m,$$

де  $\Delta Q_{ex}$  - кількість зсуву тіл, що приєдналися до потоку;  $\Delta Q_{eux}$  - кількість зсуву тіл, що залишили потік;  $\Delta Q_n$  - приріст кількості зсуву потоку тіл;  $\Delta Q_m$  - приріст кількості зсуву тіл потоку.

Запишемо рівняння кількості зсуву тіл потоку для якогось проміжку часу  $(t_0, t_1)$ .

$$\Delta M_{ex} \bar{r}_a - \Delta M_{eux} \Delta \bar{r}_e = M_n(t_1) \bar{r}_c(t_1) - M_n(t_0) \bar{r}_c(t_0) - \int_{t_0}^{t_1} \bar{k}_n(t) dt \quad (1)$$

де  $\Delta M_{ex}$  - маса тіл, які приєдналися до потоку проміжку часу  $(t_0, t_1)$ ;  $\bar{r}_a$  - радіус-вектор приведеної точки входу центрів інерції тіл в зону витікання;  $\Delta M_{eux}$  - маса тіл, які відокремилися від потоку в цьому ж проміжку часу;  $\bar{r}_{eux}$  - радіус-вектор приведеної точки виходу центрів інерції тіл з зони витікання;  $M_n(t)$  - маса потоку тіл;  $\bar{k}_n(t)$  - радіус-вектор центра інерції потоку тіл.

Будемо вважати за початок витікання момент часу, який відповідає початку руху центра інерції потоку тіл, а кінцем – момент часу виходу з зони витікання центра інерції останнього тіла. Нехай проміжок часу  $(t_0, t_1)$  відповідає цьому процесу. Тоді, при витіканні, тіла до потоку не приєднуються, тому  $M_{ex} = 0$ . По закінченні витікання маса потоку тіл дорівнює нулю, тобто  $M_n(t_1) = 0$ , а маса тіл, які відокремилися від потоку, дорівнює початковій масі потоку тіл  $M_{eux} = M_n(t_0)$ . З урахуванням цих зауважень рівняння (1) запишеться так:

$$\int_{t_0}^{t_1} \bar{k}_n(t) dt = M_n(t_0) [\bar{r}_e - \bar{r}_c(t_0)]. \quad (2)$$

Позначимо  $\bar{r}_e - \bar{r}_c(t) = \Delta \bar{r}$ . Модуль вектора  $\Delta r$  можна розглядати як відстань між початковим положенням центра інерції потоку тіл та приведеної точки виходу центрів інерції тіл з зони витікання. Проектуючи рівняння (2) з урахуванням

прийнятого позначення на довільно взяту вісь X, яку спрямовано до отвору, через який здійснюється витікання насіння, та взявши до уваги, що при витіканні насіння з попередньо заповненої ємності, початкова кількість руху потоку тіл та кількість руху тіл, що приєдналися до потоку дорівнює нулю, отримаємо:

$$k_{nx}(t) = \int_{t_0}^{t_1} F_{nx}(t) dt - k_{вух.}(t), \quad (3)$$

де  $F_{nx}$  - проекція головного вектора зовнішніх сил на вісь X;  $k_{вух.}(t)$  - проекція кількості руху тіл, що відокремилися від потоку, на ту саму вісь.

Проекцію  $F_{nx}(t)$  можна уявити як різницю головних векторів рушійних сил та сил опору, які діють на потік, узятих у проекції на вісь X.

$$F_{n.x.}(t) = F_{руш.X}(t) - F_{он.X}(t), \quad (4)$$

де  $F_{руш.X}(t)$  - проекція головного вектора рушійних сил на вісь X;  $F_{он.X}(t)$  - проекція головного вектора сил опору на вісь X.

Розглянемо процес витікання насіння з ємності, зображеної на рис.1. При витіканні насіння має місце самопливний рух тіл під впливом власної ваги. Тоді рушійною силою буде власна вага тіла, а силою опору – реакція бічної стінки ємності

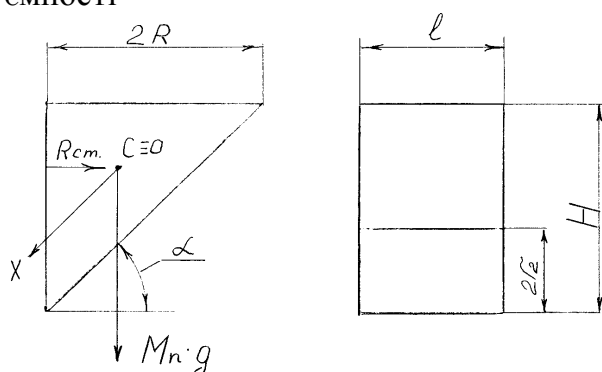


Рисунок 1 – Існуючі конструкції загортачів сівалок

В проекціях на вісь X, яку спрямуємо до вихідного вікна паралельно дну ємності:

$$F_{руш.X}(t) = M_n(t)g \sin \alpha; \quad (5)$$

$$F_{он.X}(t) = R_{cm} \cos \alpha \quad (6)$$

Після підстановки рівнянь (4), (5), (6) в (3), інтегрування від 0 до t та спрощення, отримаємо

$$\frac{r_2(\sin \alpha - 0,5 \cos \alpha)t^3}{3} - 2 \sqrt{\frac{gr_2}{\tan \alpha}} \cdot \frac{r_2 H}{g} t = \frac{H^2}{2gtg \alpha} \quad (7)$$

### Висновки:

1. Розглянута конструкція пневматичного висівного апарату для рядового висіву зернових культур.
2. Отримана формула для розрахунку основних параметрів, які забезпечують витікання насіння для подальшого формування повітрянонасінневої суміші.
3. Отримана залежність, що дає можливість визначати або параметри отвору для витікання насіння, або час витікання насіння з отвору заданих розмірів.

### Список літератури

1. Мартиненко С.А. Пневматичний висівний апарат рядового висіву/ С.А. Мартиненко, Т.М. Ауліна / «Розвиток наукових досліджень 2009»: Матеріали п'ятої міжнародної науково-практичної конференції, м. Полтава, 23 – 25 листопада 2009 р.: - Полтава: Вид-во «ІнтерГрафіка», 2009. – Т.6. – 162с.
2. Пневматичний висівний апарат. Патент України на корисну модель №52728. Автори: Мартиненко С.А., Ауліна Т.М., Магопець О.С. та інші. Опубл. Бюл. №17, 2010р.
3. Литвинов А.И. Динамика потока тел. – Ростов-на-Дону: Изд-во Ростов. ин-та с.-х. машиностроения. 1979. – 93с.

## Порівняльна ефективність пневматичних пристроїв для добування озерних сапропелів

С. М. Хомич, асист., І. Є. Цизь, доц., канд. техн. наук,  
Луцький національний технічний університет

На сьогоднішній день запропоновано ряд способів та засобів для добування озерних сапропелів. Кожен з них використовується для певного типу озер і забезпечує певні техніко-економічні показники роботи механізмів. Проте, ці технології мають негативні сторони. Так, наприклад, більшість з них не забезпечують добування сапропелю природної вологості, вимагають значних затрат енергії, для окремих з них потрібно навіть осушування водойм, а для інших – додаткове збагачення водою.

Для розробки сапропелевих родовищ з метою забезпечення сільського господарства альтернативними видами органічних добрив можна використовувати конструкції пневматичних забірних пристроїв [1, 2, 3]. Основною перевагою даних пристроїв є: можливість зменшення затрат матеріалів безпосередньо на виготовлення пристрою, енергозатрат на роботу при добуванні одиниці сировини, здатність добувати поклади природної вологості на будь-яких озерах.

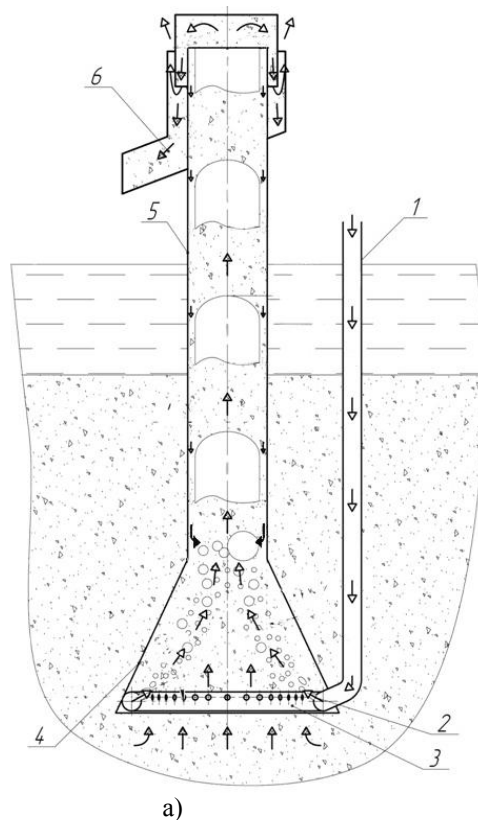
При обґрунтуванні роботоздатності пневматичного забірної пристрою рис. 1 [1] засобу для добування сапропелю було проведено його випробування у виробничих умовах на озері Зяцьке з фіксованою продуктивністю, при різних умовах роботи та змінних конструктивно технологічних параметрах. Так, при куті нахилу твірної конусоподібного корпусу  $\alpha=25^\circ$ , діаметрі транспортуючого трубопроводу  $d=0,067\text{м}$ , довжини підйомного трубопроводу  $l=4,5\text{ м}$ , робочому тиску повітря  $p=400\text{кПа}$  та глибині добування  $h=4\text{м}$ , продуктивність пристрою досягала  $2,6\dots 2,8\text{кг/сек}$ .

Оскільки на сьогоднішній день у Волинській області ведуться добувні роботи на озері Прибич (пневматичним камерним насосом (рис. 1)), порівняємо ефективність процесу добування сапропелю з використанням розробленого пневматичного (ерліфного) пристрою [1] з вищевказаною експериментальною продуктивністю та пневматичного камерного насосу 60/10 VS фірми „Pneuma” для глибинних робіт, що забезпечує добування сапропелів з підводних родовищ, який приймаємо за базовий.

Розглядані пристрої дозволяють добувати сапропель природної консистенції та не допускають підвищення мутності води. Але у той же час, навіть за відсутності механічних пристроїв, даний засіб характеризується значною металомісткістю, потребує компресора із робочим тиском від  $0,8\text{МПа}$  та автоматичного блоку керування роботою клапанної системи. Обладнання описаними видами забірних пристроїв робить проблематичним добування покладів підвищеної в'язкості (із пониженою вологістю) та забруднених рослинними рештками.

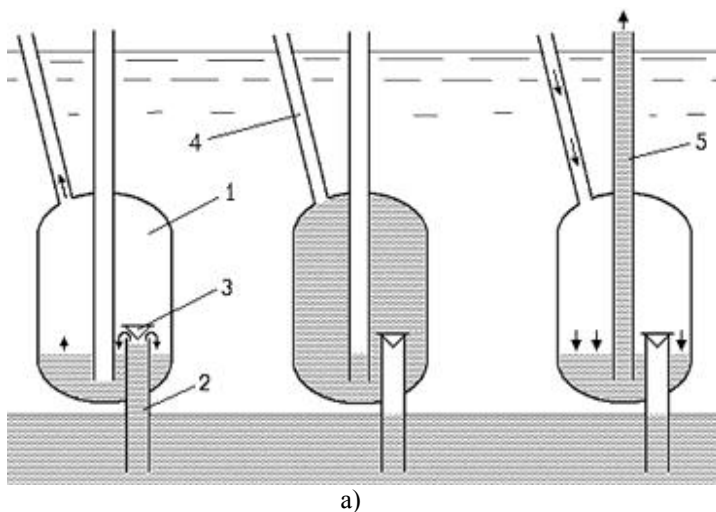
Дані показники можна вважати реальними при розрахунку для умов експлуатації розробленого пневматичного (ерліфного) пристрою з вищевказаними

параметрами у складі технологічного обладнання добування сапропелю на заміну базового.



а) 1 – повітропровід; 2 – форсунки; 3 – кільцевий напірний повітропровід; 4 – корпус змішувач (забірний пристрій); 5 – підйомна труба; 6 – розподільний вивідний рукав.

Рисунок 1 – Схема робочого процесу (а), та фото засобу для добування сапропелю із пневматичним (ерліфтним) забірним пристроєм (б)



а) 1 – робоча камера, 2 – забірний пристрій, 3 – клапан; 4 – труба входу і виходу повітря, 5 – вивідний трубопровід.

Рисунок 2 – Схема роботи (а), та фото пневматичного камерного насоса (б)

Економічна ефективність визначається для порівнюваних варіантів як різниця зведених витрат на виконання річного обсягу робіт, кількості та якості

сільськогосподарської продукції, трудових ресурсів і здійснюється за методикою [4, 5] у наступній послідовності:

1. Виходячи з експлуатаційних показників роботи базового та нового варіантів добувального пристрою, нормативно-довідкових даних, цін на сільськогосподарську техніку, електроенергію та інше, формувалась таблиця вихідних даних для розрахунку економічної ефективності спеціалізованої техніки, де враховано лише показники, що відносяться до процесу добування сапропелю і впливають на економічну ефективність.

2. Розрахунок економічної ефективності проводивсь на ПЕОМ з використанням електронних таблиць у середовищі Microsoft Excel.

Отримані результати розрахунку занесли у табл.1.

Таблиця 1 – Показники економічної ефективності

Показники	Машина	
	Базова	Нова
Продуктивність машини за годину змінного часу т/год.	60	10
Річне напрацювання, т.	249600	41600
Чисельність виробничого персоналу, чол.:		
основного	1	1
допоміжного	2	1
Балансова вартість машини, грн.	80000	14800
Річне завантаження машини, год.	4160	4160
Витрата електроенергії, кВт*год./т.	0,4	0,012
Річний економічний ефект від експлуатації нової машини, грн	–	11356,8
Економічний ефект від виробництва і використання за строк служби нової машини, грн.	–	39161,38
Верхня межа ціни нової машини, грн.	–	46922,94
Лімітна ціна нової машини, грн.	–	37538,35
Затрати праці в люд.-год./т	0,02	0,1
Строк окупності капіталовкладень, роки	–	1,3

Аналіз отриманих результатів вказує на доцільність використання засобу для добування сапропелю із пневматичним забірним пристроєм внаслідок зменшення енергетичних затрат та здешевлення вартості машини.

### Список літератури

1. Пат. 39044 України, МПК E02F 3/08. Забірний пристрій / Цизь І.Є., Хомич С.М. ЛНТУ. – №u200810917; заявл. 05.09.2008; опубл. 26.01.2009, Бюл. №2.
2. Пат. 51535 України, МПК E02F3/08. Забірний пристрій / Хомич С.М., Цизь І.Є. ЛНТУ – № u200913475; заявл. 24.12.2009; опубл. 26.07.2010. Бюл. №14.

3. Пат. 72008 України, МПК E02F 3/08. Забірний пристрій / Хомич С.М. ЛНТУ. – №u201112474; заявл. 24.10.2011; опубл. 10.08.2012, Бюл. №15.
4. Економічна оцінка спеціалізованої сільськогосподарської техніки // Методичні рекомендації для дипломного проектування студентів спеціальності 3113 “Механізація сільськогосподарського виробництва”. – Львів: Львівський державний сільськогосподарський інститут, 1994. – 27 с.
5. Шведик М.С. Методика розрахунку економічного ефекту конструкторської розробки дипломного проекту / Укладачі: М.С. Шведик, В.І. Ткачик // Методичні вказівки для студентів спеціальності 7.090215 “Машини і обладнання сільськогосподарського виробництва” – Луцьк: Ред.-вид. відділ ЛДТУ, 2006. – 40с.

УДК 631.33.02

## Математична модель роботи пневмомеханічного висівного апарату з периферійним розташуванням комірок

**К. В. Васильковська, асп., С. Я. Гончарова, доц., канд. техн. наук**  
*Кіровоградський національний технічний університет*

Одними з головних питань при точному посіві є забезпечення заданої рівномірності виносу насіння з висівного апарату і підвищення його енергетичної ефективності.

На кафедрі сільськогосподарського машинобудування Кіровоградського національного технічного університету запропоновано конструкцію пневмомеханічного висівного апарату з периферійним розташуванням комірок [1]. Аналіз конструкції запропонованого висівного апарату дозволяє стверджувати про можливість здійснення захоплення насіння, переміщення і скидання, навіть без створення розрідження у вакуумній камері [2].

Однонасіннєве заповнення комірок, при переміщенні частки по внутрішній поверхні корпусу до зони скидання в борозну, буде відбуватись при забезпеченні виконання умови:

$$K = \frac{\omega^2 \cdot r}{g} \geq 1, \quad (1)$$

де  $\omega$  – кутова швидкість диску, рад/с;

$r$  – відстань центру маси частки, відносно точки обертання диска, м;

$g$  – прискорення вільного падіння, м/с<sup>2</sup>.

Природне видалення зайвого насіння можна здійснити шляхом виготовлення в корпусі апарату спеціальної порожнини, до якої, під дією відцентрових сил, потрапляють зайві насінини і спрямовуються назад – до зони заповнення.

Очевидно, що за час обертання диска на кут  $\varepsilon$ , основна насінина, щоб не потрапити разом із «зайвими» частинками до порожнини, має переміститись в радіальному напрямку на відстань, меншу ніж половина власного діаметра:

$$L < \frac{d}{2}, \quad (2)$$

де  $d$  – діаметр насінини.

Для гарантовано сходження зайвого насіння відцентрова сила повинна перевищувати силу тяжіння насінини. При наближенні швидкості обертання висівного диска до швидкості руху сівалки, разом із зайвим насінням може бути видалена із комірки і основна насінини. Для гарантованого несходження основної насінини необхідне використання додаткової сили, яка б утримала її в комірці – сили присмоктування  $P$  [2].

Рівняння руху частки в полі діючих сил запишеться, як (рис.1):

$$m \cdot S'' = -f \cdot (m \cdot g \cdot \sin\beta + \frac{P}{m} - m \cdot \omega^2 \cdot r \cdot \sin\alpha) - m \cdot g \cdot \cos\alpha + m \cdot \omega^2 \cdot r \cdot \cos\alpha, \quad (3)$$

де  $G$  – сила тяжіння,  $G = m \cdot g$ , Н;

$P$  – сила присмоктування, кПа;

$I$  – відцентрова сила,  $I = m \cdot \omega^2 \cdot r$ , Н;

$F_{mp}$  – сила тертя,  $F_{mp} = f \cdot N = f \cdot (-m \cdot \omega^2 \cdot r + m \cdot g \cdot \sin\beta)$ , Н;

$N$  – сила нормальної реакції, Н;

$f$  – коефіцієнт тертя насінин по матеріалу корпусу;

$m$  – маса насінини, кг;

$\beta$  – кут встановлення лопатки до вертикалі,  $\beta = \frac{\pi}{2} - \varphi + \alpha_0 + \omega t$ .

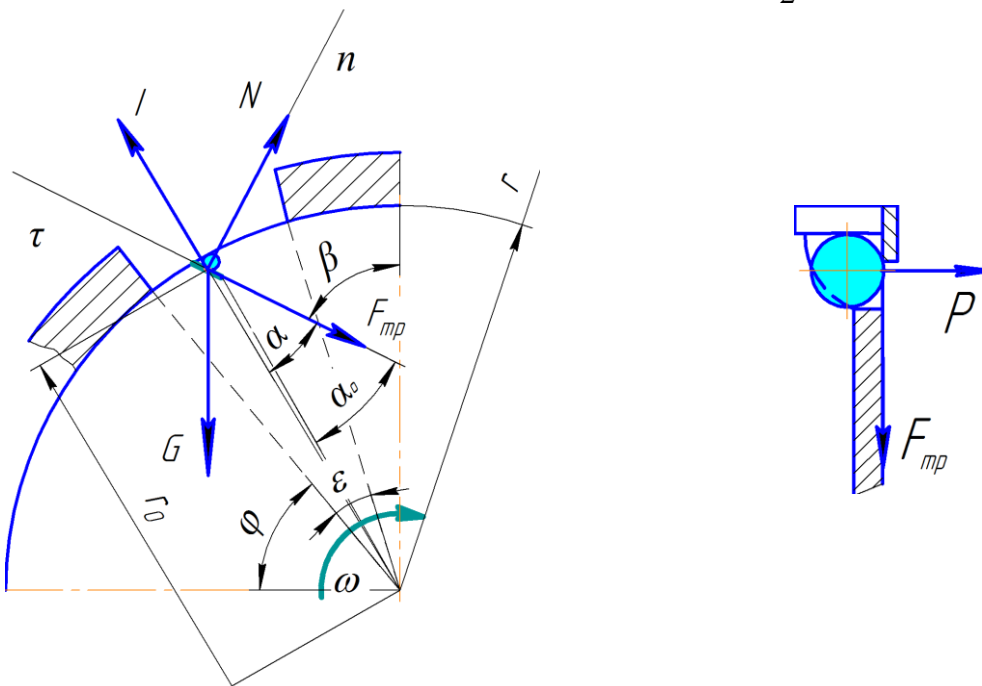


Рисунок 1 – Схема сил, що діють на насінину під час транспортування її до зони скидання

Оскільки частка не перекриває повністю собою присмоктувальний отвір периферійно розташованої комірки, а допустиме переміщення частки у порожнину несуттєве  $\leq 0,5d$ , то можна вважати силу присмоктування  $P$  постійною величиною.

Тоді:

$$S'' = -f \cdot g \cdot \sin\beta + \frac{f \cdot P}{m} + f \cdot \omega^2 \cdot r \cdot \sin\alpha - g \cdot \cos\beta + \omega^2 \cdot r \cdot \cos\alpha, \quad (3)$$

де  $r \cdot \cos\alpha = S + r_0 \cdot \cos\alpha_0$ ;  $r \cdot \sin\alpha = r_0 \cdot \sin\alpha_0$ ;  $\beta = \frac{\pi}{2} - \varphi + \alpha_0 + \omega t$ ;

$P$ ,  $\omega$  – константи.

Після вирішення рівняння (3), переміщення частки по лопатці визначиться за рівнянням:

$$S = \frac{I}{2} \left( e^{\frac{\omega t}{2}} - e^{-\frac{\omega t}{2}} \right)^2 \cdot \left( r_0 \cdot (\cos \alpha_0 + f \cdot \sin \alpha_0) - \frac{f \cdot P}{m \cdot \omega^2} \right) + \frac{\sqrt{2} \cdot g}{4 \cdot \omega^2} \left[ (\cos \alpha_1 + f \sin \alpha_1) \cdot e^{\omega t} + (\sin \alpha_1 - f \cos \alpha_1) \cdot e^{-\omega t} - \sqrt{2} \cdot (\sin(\omega t + \alpha - \varphi) - \cos(\omega t + \alpha - \varphi)) \right], \quad (4)$$

$$\text{де } \alpha_1 = \alpha_0 - \varphi - \frac{\pi}{4}.$$

Переміщення насінини в радіальному напрямку знаходиться в межах:

$$0 < L = S \cdot \cos \alpha_0 < \frac{d}{2} \quad (5)$$

Для забезпечення виконання умови (2), насінини має переміщуватись в радіальному напрямку протягом часу, за який диск повернеться на кут  $\varepsilon$ , що визначає розмір порожнини:

$$t = \frac{\varepsilon}{\omega}, \quad (6)$$

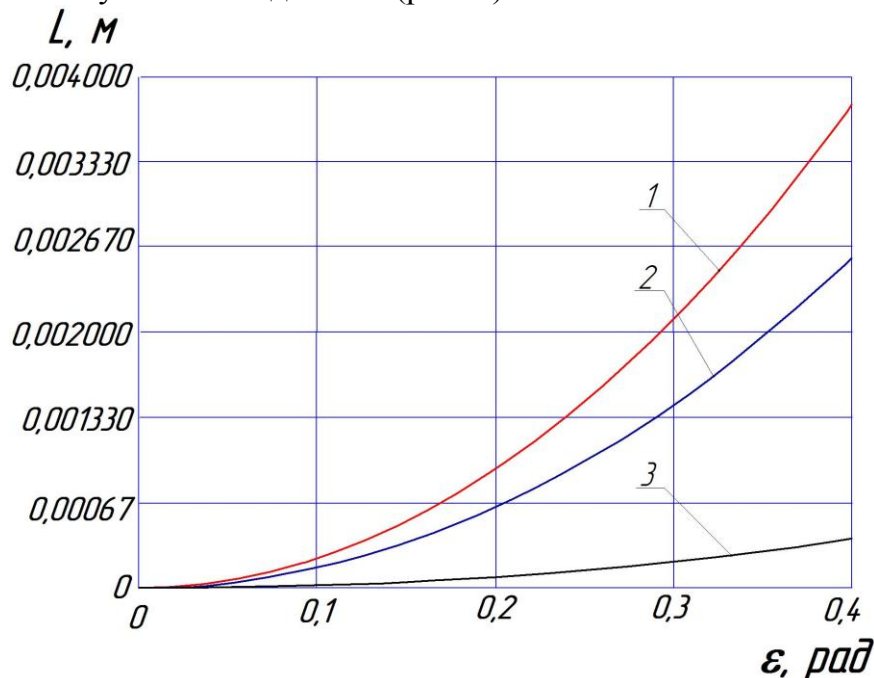
де  $\varepsilon$  - кут, що визначає розмір порожнини, рад;

$\omega$  - кутова швидкість висівного диску, рад/с;

Для забезпечення виконання умови (5), отримаємо:

$$L = \left( \frac{I}{2} \left( e^{\frac{\omega t}{2}} - e^{-\frac{\omega t}{2}} \right)^2 \cdot \left( r_0 \cdot (\cos \alpha_0 + f \cdot \sin \alpha_0) - \frac{f \cdot P}{m \cdot \omega^2} \right) + \frac{\sqrt{2} \cdot g}{4 \cdot \omega^2} \left[ (\cos \alpha_1 + f \sin \alpha_1) \cdot e^{\omega t} + (\sin \alpha_1 - f \cos \alpha_1) \cdot e^{-\omega t} - \sqrt{2} \cdot (\sin(\omega t + \alpha - \varphi) - \cos(\omega t + \alpha - \varphi)) \right] \right) \cdot \cos \alpha \quad (7)$$

Побудуємо залежності переміщення частки по лопатці від кута обертання диску при різних кутових швидкостях (рис. 2).



1 – 30 рад/с, 2 – 25 рад/с, 3 – 20 рад/с.

Рисунок 2 – Залежності переміщення частки по лопатці від кута обертання диску за умови створення вакууму при різних кутових швидкостях

Таким чином, наявність сили присмоктування дозволяє збільшити розмір порожнини (кут який визначає її розмір) до 0,26...0,32 рад. при кутових швидкостях



диску відповідно 30...25 рад/с, що дозволить гарантовано видалити зайві насінини, оскільки їх переміщення по лопатці в цьому випадку перевищує половину власного діаметру. Основна насінина, завдяки наявності сили присмокування, надійно утримується в комірці і транспортується диском до зони скидання її в борозну.

## Список літератури

1. Пат. 77191 U Україна, МПК А01С 7/04 (2006.01). Пневмомеханічний висівний апарат / Петренко М.М., Васильковський М.І., Васильковська К.В.; заявник і патентотримач Кіровоградський національний технічний університет – №u201203339; заявл. 20.03.2012; опубл. 11.02.2013, Бюл. № 3.
2. Васильковская Е. Обоснование конструктивной схемы пневмомеханического высевающего аппарата для точного посева семян пропашных культур / Васильковская Е., Петренко Н., Гончарова С. // MOTROL. COMMISSION OF MOTORIZATION AND ENERGETICS IN AGRICULTURE – Lublin , Vol.15, No. 2, - 2013, 99–105.

УДК 631.356.2

## Щодо вдосконалення конструкції викопувальних робочих органів коренеплодів

*Г. А. Герасимчук, доц., канд. техн. наук,  
Луцький національний технічний університет*

*В. М. Барановський, доц., канд. техн. наук,  
Тернопільський національний технічний університет імені Івана Пулюя*

**Вступ.** Аналіз еволюції розвитку конструктивно-компонувальних і технологічних схем коренезбиральних машин (КМ) показує, що на сучасному етапі для збирання коренеплодів, особливо цукрових і кормових буряків, все більше застосовуються потужні самохідні бункерні комбайни (СКБ) із складними багатоступеневими системами очищення вороху – щорічно до 70 % площ коренеплодів у країнах ЄС збирається такими КМ, а існуючі функціональні схеми КМ не в повній мірі відповідають сучасним вимогам показників якості збирання коренеплодів за рахунок існуючих недоліків [1].

**Постановка проблеми.** Сучасні тенденції розвитку КМ передбачають розробку та впровадження в сільськогосподарське виробництво високопродуктивних і технологічно надійних збиральних комплексів та технічних засобів. Критеріями відповідності сучасних вимог роботи КМ, у першу чергу, є показники якості викопування та сепарації домішок коренеплодів [2].

Проведений аналіз роботи різних типів викопувальних робочих органів (ВРО) показав, що всі вони значно пошкоджують великорозмірні коренеплоди, мають значні втрати дрібних коренеплодів, Крім того, недоліком застосування комбінованих типів копачів є значна подача грудок ґрунту в умовах підвищеної вологості при викопуванні коренеплодів [3].

Тому, поставлена задача зменшення подачі ґрунтових домішок, шляхом вдосконалення існуючих конструкцій викопувальних робочих органів та пошуку нових.

**Розв'язання проблеми.** Пошук резервів підвищення ефективності господарювання малих фермерських господарств може досягатися не тільки економічним аналізом прибутку, а й передусім такими показниками як визначення гнучкості використання однієї адаптованої КМ відносно середовища збирання (різні культури коренеплодів, різні ґрунтові фони тощо), зміни строків виконання робіт (погодно-кліматичні умови, організаційні причини, тощо), сумісності з попередніми технологічними системами виробництва культури (засоби обробітку ґрунту, посіву, догляду, ширина міжрядь, урожайність, попередник) тощо.

Застосування адаптованих КМ, побудованих на основі застосування в їх конструктивно-компонувальних схемах адаптованих ВРО і очисних робочих органів (ОРО) розширить терміни роботи КМ на протязі року на основі збирання коренеплодів цукрових, кормових, столових буряків і моркви однією КМ, забезпечить стабільні агротехнічні показники якості роботи, що призведе до зростання економічної ефективності виробництва коренеплодів. В основу вирішення наукової проблеми підвищення техніко-експлуатаційних і агротехнологічних показників якості роботи КМ покладено гіпотезу про можливість значного розширення діапазону і строків застосування машин для збирання коренеплодів шляхом розробки та обґрунтування параметрів і загальних конструктивно-технологічних принципів і аспектів використання адаптованих КМ та їх транспортно-технологічних систем (ТТС) робочих органів КМ.

Велика кількість створених конструкцій робочих органів, вузлів та компонентів схем викопувальних пристроїв потребує диференційованого підходу при виборі, розрахунку, проектуванні, дослідженні та впровадженні нових розробок у виробництво. Різноманітність конструктивних схем викопувальних робочих органів КМ в прямій залежності пов'язана як із технологічними процесами збирання, так і з конструктивно-технологічними вимогами до якості викопування коренеплодів.

Підвищення технологічних показників і показників якості роботи копачів коренеплодів, а в загальному – всієї КМ, вирішується додатковим встановленням у зоні роботи двох суміжних сферичних дисків горизонтального очисного вала з трисекційним барабаном, по твірних якого послідовно встановлені осі з закріпленими на них плоскими лопатями. Принцип роботи даного ВРО та конструктивна схема описані в патенті на корисну модель [4]. Таким чином, можна констатувати, що встановлення приводного вала з очисними лопатями дозволяє одночасно з викопуванням коренеплодів відокремлювати залишки гички з головою коренеплодів і зменшувати секундну подачу домішок за рахунок контактної взаємодії очисних лопатей з компонентами вороху.

Крім того, підвищується технологічна надійність процесу викопування коренеплодів, що дозволяє підвищити продуктивність роботи копача та КМ.

**Висновки.** Застосування комбінованого копача коренеплодів дозволяє значно зменшити подачу домішок, особливо грудок ґрунту та залишків гички на головках коренеплодів, налиплого ґрунту на бічній поверхні тіла викопаних коренеплодів за рахунок додаткової інтенсифікації дії на ворох пружних очисних елементів.

## Список літератури

1. Погорельий Л.В. Свеклоуборочные машины: история, конструкция, теория, прогноз / Л.В. Погорельий, М.В. Татьяна – К. : Феникс, 2004. – 232 с.

2. Гевко Р.Б. Викопувально-очисні пристрої бурякозбиральних машин: конструювання і розрахунок / Р.Б. Гевко. – Тернопіль, 1997. – 120 с.
3. Погорілий М. Закономірності розвитку бурякозбиральної техніки та обґрунтування раціональних обрисів вітчизняних машин / Максим Погорілий // Техніка АПК. – 1999. – № 3. – С. 8–12.
4. Пат. 76009 Україна, МПК А 01 D 25/04. Комбінований копач коренеплодів / Барановський В.М., Підгурський М.І., Герасимчук Г.А., Паньків М.Р., Паньків В.Р.; заявник і власник Тернопільський національний технічний університет.– №и 201205533; заявл. 07.05.2012.; опубл. 25.12.2012. Бюл. № 24.

УДК 631.33.02

## Пневмоімпульсне видалення зайвого насіння з робочих отворів висівних дисків пневмомеханічних апаратів для точної сівби просапних культур

**М. І. Васильковський**, доц., канд. техн. наук,  
**К. В. Васильковська, Я. С. Васильковський**, інженери,  
*Кіровоградський національний технічний університет*

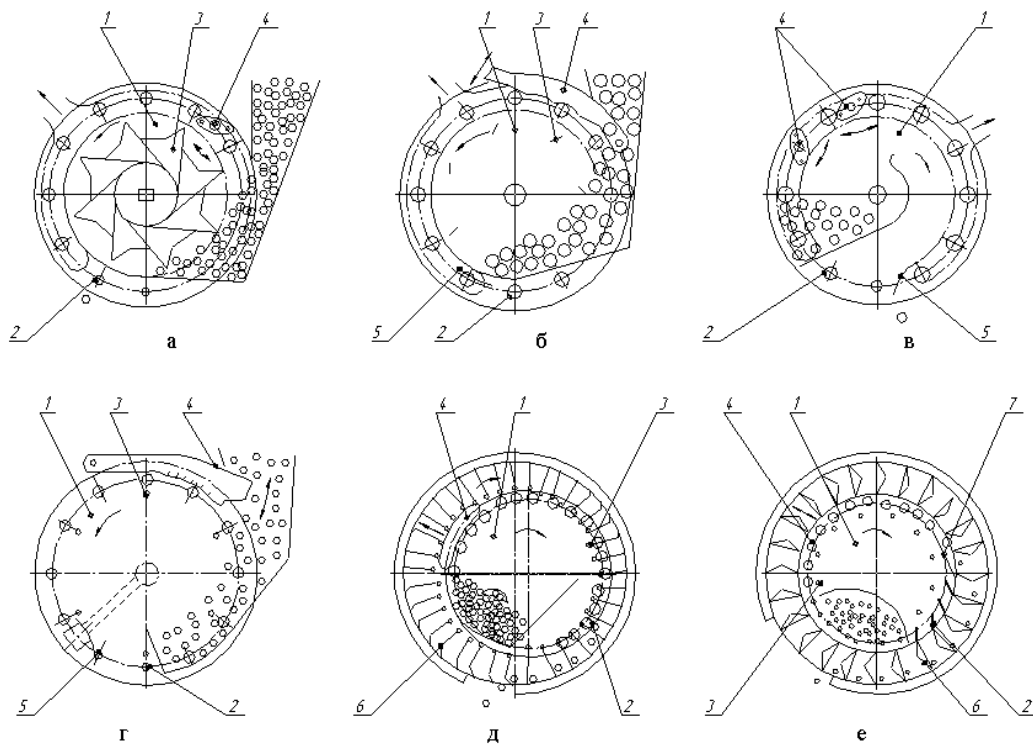
Підвищення врожайності просапних культур є важливою і актуальною задачею для сільського господарства України. Досвід показує, що їх урожайність суттєво залежить від якості їх посіву, яку насамперед визначає рівномірність розподілу насіння в борозні. Тому для їх якісного посіву, як у нас в країні, так і за кордоном, найбільшого поширення останнім часом знайшли апарати точної сівби з вертикальними висівними дисками, які забезпечують найбільш якісне дозування і розподіл насіння в борозні.

Одним з важливих факторів якісного формування рівномірного насінневого потоку висівними дисками являється ефективне видалення зайвого насіння з їх робочих отворів. Для цього застосовують різні засоби та пристрої (рис.1), практичне використання яких свідчить про їх недостатню ефективність, насамперед внаслідок ненадійного і незручного «сліпого» регулювання відповідного їх робочого елемента, при якому можливе видалення з робочих отворів висівного диска як зайвого, так і основного насіння.

Метою даної роботи являється усунення означеного недоліку відомих пристроїв для скидання (видалення) зайвого насіння з робочих отворів їх висівних дисків і підвищення рівномірності точної сівби насіння просапних культур пневмомеханічними висівними апаратами.

Для досягнення поставленої мети нами запропоновано новий спосіб і відповідні технічні рішення означеної задачі на основі імпульсного (тимчасового) зменшення вакууму в робочих отворах висівного диску в певній його зоні. Для цього в вакуумній камері кришки апарата (рис.2) напроти робочих отворів висівного диску встановлено відповідний робочий елемент (скидач зайвого насіння) з регульованим зазором до останнього у вигляді стержня (болта) або ролика, який здійснює тимчасове перетинання доступу вакууму і зменшує його до необхідного величини в робочих отворах висівного диска у відповідній його зоні. Це зменшує

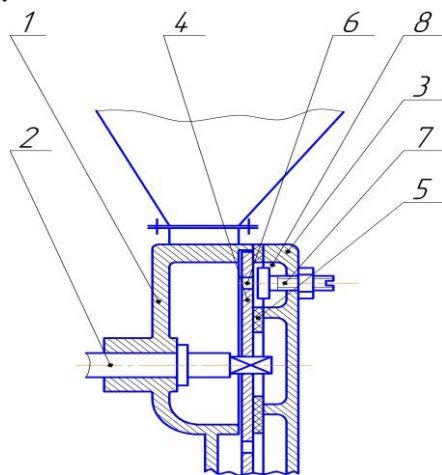
сили притискання насіння до робочих отворів і, при наявності зайвого їх заповнення, забезпечує його скидання (усунення) з висівного диска.



а – SPC (СУПН), б – Pneumasem II, в - Unisem, г - Monoair, д - Multisem, е – Multicorn

Рисунок 1 – Схеми пристроїв для видалення зайвого насіння сучасних пневмомеханічних висівних апаратів

Для перевірки працездатності запропонованого способу і визначення впливу основних параметрів розробленого пристрою на його роботу нами проведені попередні експериментальні дослідження, основні результати яких приведено на рис.3.



1- корпус; 2- вал привода; 3- кришка; 4- висівний диск; 5 - прокладка; 6 - робочий отвір диска; 7 - скидач зайвого насіння; 8- вакуумна камера кришки.

Рисунок 2 – Схема висівного апарата з запропонованим пристроєм для видалення зайвого насіння

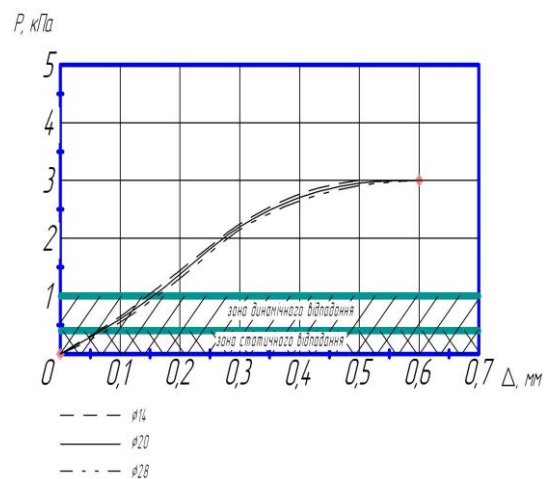


Рисунок 3 – Залежність вакууму Р від зазору Δ стержня до диска

Встановлено, що величина перерізу стержня (болта) в межах його діаметрів від 14 до 28 мм і більше практично не впливає на зміну вакууму в робочих отворах диска для всіх досліджених зазорах між ними.

На основі отриманих результатів встановлено, що запропонований нами спосіб і технічне рішення для пневмоімпульсного видалення зайвого насіння на основі означеного пристрою є працездатними і ефективними. Тимчасове (імпульсне) зменшення вакууму в робочих отворах висівного диску у відповідній зоні забезпечується в широких межах, а саме від нуля і до номінального значення 3кПа при зміні зазору до висівного диска від 0 до 0,5мм. Це дозволяє успішно вирішувати поставлену задачу видалення зайвого насіння. Але для реалізації запропонованого пристрою і отримання раціональних значень зазору між скидачем і висівним диском для сівби насіння різних просапних культур та визначення його ефективності ці дослідження необхідно продовжити.

УДК 631.33.02

## Обґрунтування параметрів системи розподілу повітря пневмомеханічної просапної сівалки

**І. М. Осипов, доц., канд. техн. наук, І. П. Сисоліна, доц., канд. техн. наук,  
О. О. Кравченко, студ.**

*Кіровоградський національний технічний університет*

Виконання вимог агротехніки по рівномірності розподілу насіння по площі живлення цілком залежить від правильного вибору конструкції висівної системи.

Перспективним розвитком конструкцій просапних сівалок є використання пневматичних висівних систем, що складає передумови для підвищення продуктивності праці і знижує прямі витрати при посіві. Але, в ряді випадків, таке технічне рішення приводить до росту металоємності сівалки, ускладнює їх обслуговування. Витрати виробництва і експлуатації таких сівалок стають невиправданими.

Для відбору повітря з висівних апаратів в вакуумних пневматичних висівних системах та його розподілу по висівним апаратам в пневматичних висівних системах надлишкового тиску використовують різноманітні типи повітророзподільних пристроїв.

В останні роки в конструкціях більшості пневматичних висівних систем вітчизняних та закордонних сівалок використано повітророзподільник, який має вигляд труби, внутрішня порожнина якої з'єднана з вентилятором. До зовнішньої бокової поверхні повітророзподільника примикають повітроводи однакової довжини, сполучені з висівними апаратами. Застосування повітророзподільника спрощує конструкцію пневматичної висівної системи, дозволяє ліквідувати різницю в довжинах повітроводів і зменшує їх довжину, що виключає перегини повітроводів в процесі роботи сівалки.

Проведені дослідження дозволили пояснити причину нерівномірності розподілу повітря по її ширині захвату, яка обумовлена нерівномірністю статичного тиску,

зменшення якого відбувається в напрямку від периферії повітророзподільника до його центру.

Встановлено, що рівномірне відсмоктування повітря з висівних апаратів можна здійснити або зміною площ вхідних отворів повітророзподільника, або збереженням статичного тиску постійним по його довжині за рахунок зміни площ прохідних перетинів повітророзподільника. Але, при дослідженнях збиральних колекторів зі змінною площею поперечних перетинів було встановлено, що рівномірність відбору повітря не тільки не поліпшується, а в деяких випадках навіть погіршується в порівнянні з колектором постійного поперечного перетину.

В подальших дослідженнях було обґрунтовано раціональні параметри системи розподілу повітря, що забезпечують рівномірний розподіл повітря по ширині захвату сівалки, реалізуючи перший з встановлених способів.

Отримані результати пройшли лабораторну перевірку, яка повністю підтвердила результати теоретичних досліджень.

Практичну реалізацію дана робота знайшла в фермерському господарстві. Перед посівами 2013 року в конструкції сівалки СУПН-8А були внесені запропоновані зміни: встановлено ресивер з прохідним діаметром 60 мм замість ресивера базової сівалки з прохідним діаметром 75 мм; вхідні отвори ресивера зменшувались в діаметрі за напрямком від периферії до центру сівалки і складали 25 мм, 24 мм, 23 мм, 22 мм. Прохідний діаметр штуцерів складав 25 мм, довжина – 60 мм. Посіви проводились з насінням кукурудзи на площі 100 га та з насінням соняшника на площі 50 га. Під час посівів накопичення пилу в порожнині ресивера не спостерігалось. Порівняльні якісні показники роботи машин не проводились.

УДК 631.316.022

## Визначення розмірів зони руйнуючих напруг у ґрунті перед деформатором

**Т.К. Марченко, аспірант**

*Кіровоградський національний технічний університет*

В останні роки в Україні, та й у всьому світі, постає глобальна проблема втрати родючого шару ґрунту у результаті надмірного механічного обробітку. Багатократна дія робочих органів ґрунтообробних машин на ґрунт викликає руйнування його агрегатної структури та прогресивного збільшення вмісту у ґрунті безструктурних та ерозійно небезпечних фракцій.

При використанні розпушувачів, оснащених плоскоріжучими робочими органами, виникає задача зниження багаторазового впливу на ґрунт суміжних робочих органів у зоні перекриття їх смуг обробки. Ця задача вирішується оптимальним розміщенням робочих органів із запобіганням перекриття їх зон дії. В такому випадку, необхідно дослідити закономірності розповсюдження напруг у масиві ґрунту.

Дослідженням цього питання займалися В.І. Ветохін, М.К. Сукач, О.М. Ципук, П.С. Короткевич та інші [1- 4].

Відстань розповсюдження напруг у масиві ґрунту значно перевищує розмір деформатора, що їх утворює, але зона кришення обмежена ізолінією напруг, відповідною до меж міцності ґрунту. Дослідження [1, 2] показують, що величина напруг максимальна у зоні контакту деформатора з ґрунтом  $\sigma_{\max} = \sigma_k$  і зменшується у напрямку від робочого органу у масив ґрунту. Зокрема, існує думка [3], що, у зв'язку із поширенням зони деформацій та зростанням площі її поперечного перетину, напруги зменшуються обернено пропорційно квадрату відстані  $l$  від деформатора до довільної точки у масиві ґрунту.

Таку закономірність можна пояснити з точки зору форми зони деформацій. Перед деформатором, що просувається у ґрунті, виникає ущільнене ядро, яке має форму сферичного сегмента, і напруги у подальші шари ґрунту передаються через його поверхню (рис. 1, а). Площа сфери напруг у кожному наступному шарі ґрунту збільшується, а напруги, відповідно, зменшуються (рис. 1, б).

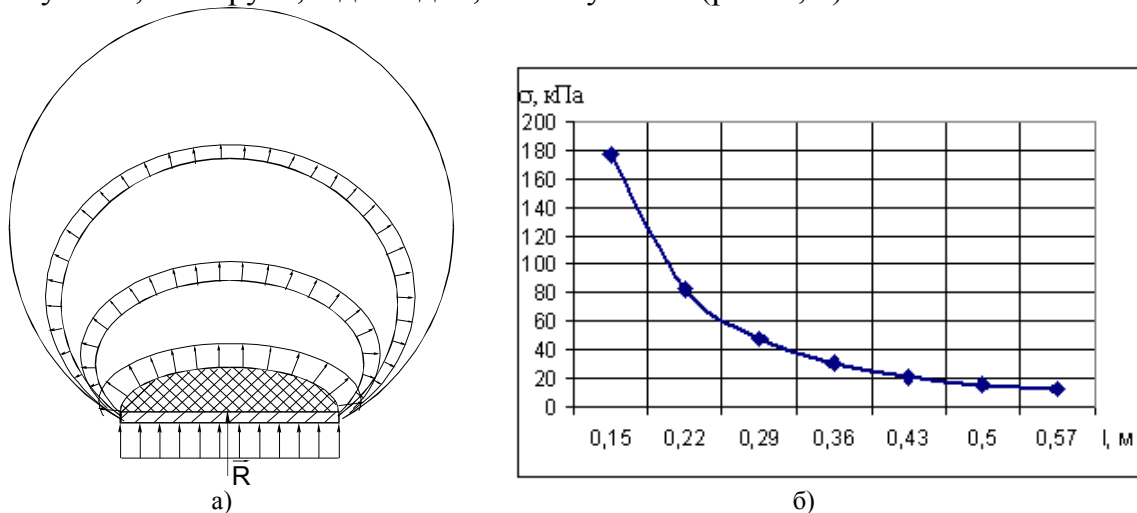


Рисунок 1 – Утворення зони напружень (а) та залежність напружень від відстані до деформатора (б)

Однак, апроксимація функції  $\sigma = f(l)$  за експериментальними даними показує, що залежність більш точно описується експоненційною функцією, порівнянно із степеневою. П.С. Короткевич відшукав цю залежність у вигляді [4]

$$\sigma = \sigma_0 \cdot e^{m \cdot l},$$

де  $\sigma_0$  – контактна напруга на поверхні деформатора, кПа;

$m$  - емпіричний коефіцієнт, залежний від властивостей ґрунту.

Відхилення залежності від степеневої функції пояснюється втратами енергії в напрямку від деформатора до масиву ґрунту. Серед чинників, що обумовлюють ці втрати можна вказати витіснення ґрунтової вологи через тріщини і пори за межі зони деформації, деформація та руйнування міжагрегатних зв'язків, а також часткова переупаковка ґрунтових агрегатів та їхніх блоків, внутрішнє тертя та інше.

Таким чином, подальшою задачею є вивчення фізичних основ передачі зусилля у ґрунті та формування зон напружено-деформованого стану.

## Список літератури

1. Ветохин В.И. К теории почвообрабатывающего клина / В.И. Ветохин // Конструювання, виробництво та експлуатація сільськогосп. машин: Загальнодержавний міжвідомчий наук.-техніч. зб. – Кіровоград: КНТУ, 2011. Вип. 41, Ч.1. – С. 301-308.
2. Сукач М.К. Анализ щелевого резания ґрунта широким плоским ножом: Моделювання

- робочих процесів машин / М.К. Сукач, Ю.П. Филонов, Р.Ю. Новиков. – Киев, ГБДММ № 79, 2012. – С. 3-8.
3. Цыпук А.М. Обоснование размеров области напряжений в почве под действием механической нагрузки/А.М. Цыпук // Труды лесоинженерного факультета ПетрГУ. Вып. 2, Петрозаводск, 1999. – С. 172-174.
  4. Короткевич П.С. Сопротивление почв резанию в зависимости от скорости движения и геометрии режущих рабочих органов: дис. канд. техн. наук. Киев, 1966. - 162 с.

УДК 631.31

## Методологічні аспекти проектування робочих органів розпушувачів ґрунту

**В. І. Ветохін**, доц., д-р техн. наук, **Т. А. Вознюк**, **А. Є. Ізволенська**  
*Національний технічний університет України «КПІ», Київ, Україна*

**А. І. Панов**, доц., канд. техн. наук,  
*Московський державний аграрний університет ім. В.П. Гарячкіна, Москва, Росія*

**Вступ.** Адекватність результатів наукового дослідження та явища, що вивчається, а отже результатів проектування ґрунтообробних знарядь значною мірою залежить від ступеня наближення застосованих моделей до реальних процесів, принциповою придатністю таких моделей до вирішення існуючих проблем.

**Постановка проблеми.** Існуючі методи моделювання процесів відображають окремі сторони процесу, потребують значного спрощення та припущень в межах котрих інколи втрачаються суттєві сторони явища, що вивчається. Поширеним є моделювання того, що піддається моделюванню відомими засобами, з отриманням результатів, що мають не визначальне значення. Підвищення якості моделювання та досягнення нових результатів проектування можливе при переході на нові принципи моделювання процесів. Розглянемо деякі з них та пов'язані з цим проблеми.

**Розв'язання проблеми.** Існує щонайменше два шляхи вдосконалення технічних засобів. Найбільш поширений, це вибір технічного рішення (конструкції), побудова моделей його окремих властивостей та виявлення раціональних меж деяких параметрів. Результати дослідження не виходять за межі вибраного технічного прототипу. Інший шлях – побудова моделі зміни стану оброблюваного середовища та пошук технічних засобів реалізації необхідних змін параметрів стану середовища.

Дослідження зазвичай стосується визначення невідповідності якісних та кількісних показників роботи знаряддя необхідним значенням. Найбільш складним є виявлення та формалізація протиріч між необхідними кінцевими різнорідними показниками процесу, наприклад агротехнічними, а саме ступеню кришення та якістю обертання шару ґрунту, необхідністю повного підрізання скиби та енергомісткістю процесу. Такі показники мають різні одиниці виміру та відповідно різну фізичну розмірність. Причому ці різнорідні показники необхідно звести в одну модель, що покаже можливість та межі компромісного обмеження показників.



Наприклад, ще досі процес обертання скиби полицевими знаряддями моделюється як обертання суцільної товстої стрічки. Хоча відомо, що майже остаточна ступінь кришення скиби досягається під дією долота та передньої частини лемеша. На полицю поступає потік ґрунтової маси, що втратила зв'язність. Керування потоком ґрунту, що має значний градієнт швидкостей часток в поперечному та повздовжньому напрямках, задача іншого роду ніж кінематика суцільної товстої стрічки. Поява класу долото-полицевих знарядь з рознесеними в просторі долотом та полицею, та необхідність їх удосконалення, знов підтвердила актуальність моделювання процесу обертання скиби ґрунту.

Проектування у загальному вигляді має зводиться до узгодження балансів потоків речовини/енергії/інформації, а потім балансів функцій в системі. Результати дослідження необхідно виразити в вигляді технічного засобу, форми та параметрів його робочої поверхні, параметрів технологічного процесу, що витікають з моделі процесу.

Один з шляхів вирішення цих надзвичайно складних задач є перехід до аналізу ланцюга перетворення (переходу) енергії (роботи  $A [L^5 T^{-4}]$ ) і речовини під дією робочого органу на ґрунт відповідно до «Системи властивостей і станів ґрунту», використовуючи систему ЛТ фізичних величин. В цій системі виміри протяжності простору  $[L]$  та протяжності часу  $[T]$  є основними, вимір маси є похідним  $M[L^3 T^{-2}]$ . Так, наприклад, робота утворення нових поверхонь у шарі ґрунту в процесі кришення  $A[L^5 T^{-4}] = P_{міц} [L^4 T^{-4} L^{-2}] \Delta S [L^2] \Delta L[L]$ , де  $P_{міц} [L^4 T^{-4} L^{-2}]$  – межа міцності ґрунту;  $\Delta S [L^2]$  – зростання площі вільної поверхні часток ґрунту;  $\Delta L[L]$  – відстань (шлях).

Найбільш складна задача є введення необхідних ключових показників в модель процесу для їх сукупного розгляду з можливістю отримання кількісних значень параметрів.

Оцінка інформаційної компоненти процесу можлива виходячи з відомого положення про пропорційність між кількістю інформації та кількістю можливих станів системи. Розкришена скиба ґрунту отримує можливість прийняти більшу кількість станів, тобто система набуває більшу інформаційну насиченість.

Якщо досягнення компромісу показників на даному рівні системи неможливе, розглядається перехід на більш високий рівень системи, з вирішенням проблеми можливостями цього рівня. Також можлива зміна структури системи з поділом робочого органу на функціональні елементи або введенням нових елементів, що призводить до зміни фізико-механічних процесів. Наприклад, для зниження ущільнення підорного шуру ґрунту можливо застосування зубчастих лемешів (вирізних) замість суцільних, що призводить до виникнення деформації відриву ґрунту в міжзубовому просторі. Також можливе чергування суцільного рихлення та обробітку чизельними знаряддями, що є рішенням на більш високому рівні в системі.

**Висновки.** Підвищення адекватності моделей процесам та якості проектування нових ґрунтообробних знарядь можливо побудовою моделей процесів як балансів потоків речовини-енергії з вираженням величин в системі ЛТ, або перевіркою отриманого результату моделювання побудовою таких балансів.

Наступні дослідження необхідно спрямувати на вираження різнорідних показників процесів, пов'язаних з роботою ґрунтообробних знарядь, величинами фізичної розмірності в системі ЛТ, що надасть можливість їх сукупного розгляду.

## Сучасний стан, напрямки вдосконалення та інтенсифікація чизельного обробітку ґрунту

**С. М. Лещенко**, доц., канд. техн. наук, **В. М. Сало**, проф., д-р техн. наук  
*Кіровоградський національний технічний університет*

Зменшення деградації ґрунтів, збереження та підвищення їх родючості є основною запорукою отримання високих врожаїв. За останні десятиріччя швидка індустріалізація аграрного виробництва, а особливо засилля закордонної метало- та енергоємної техніки, затьжна економічна криза, яка проявилася вирощуванням монокультур на більшості території України – все це сприяло зменшенню потужності родючого шару, призупиненню ґрунтоутворного процесу, переущільненню ґрунтового середовища, суттєвому підвищенню рівня вітрової та водної ерозій тощо. Останні тенденції в напрямку збереження та підвищення родючості ґрунту спрямовані на використання ґрунтозахисних технологій, причому необхідність якомога швидшого їх впровадження є реаліями сьогодення.

Чизельний обробіток відноситься до безвідвальних ґрунтозахисних технологій, що забезпечує посмугове розпушування ґрунту. З допомогою чизельних робочих органів відбувається неповне підрізання оброблюваного ґрунтового шару без утворення суцільного дна борозни. Такий спосіб обробітку руйнує ущільнену підорну «підощву», сприяє покращенню водного і повітряного режимів ґрунту, знижує ерозію ґрунтів, забезпечує проникнення коріння рослин у нижні горизонти, суттєво покращує інфільтраційні властивості.

Основними робочими органами машин і знарядь для чизелювання є стійка і вузька розпушувальна лапа (для покращення повноти рихлення на стійку встановлюють змінні стрільчасті лапи або закрилки), від глибини роботи та густини розміщення яких змінюється не лише якість обробітку, а й енергоємність процесу. В залежності від глибини чизелювання розрізняють: чизель-культиватори (глибина рихлення 16-25 см), чизель-плуги (глибина рихлення до 40-45 см), чизель-глибокородпушувачі (до 60 см). Схема видів чизелювання ґрунту та класифікація чизельних робочих органів представлено на рис. 1.

Згідно з існуючими рекомендаціями, чизельні ґрунтообробні робочі органи необхідно використовувати на переущільнених ґрунтах та на полях з нахилом поверхні більше 3°. Насамперед, чизельний та плоскорізний обробіток повинен проводитись при оптимальній вологості (до 30% та твердості до 3,5 МПа), за якої забезпечується гарне кришення ґрунту без утворення глиб та досягається стійкий хід робочих органів. Під час проведення рихлення основну масу повинні складати фракції розміром 30...50 мм при мілкому обробітку та 30...100 мм – при глибокому.

Промисловістю України та країн СНД випускається значна кількість машин для проведення чизельного та плоскорізного обробітку ґрунту, серед яких: чизельні плуги ЧПК-4, ПЧ 4,5, ПЧ-2,5; агрегати чизельні АЧН-3,0 «Хома», АГЧ-4,0, АЧУ-2,8, РЧН-4,5; плуги-глибокородпушувачі ПРПВ-5-50, ПРПВ-8-50, ГРН-3,9, ГР-3,4, ПГН-5. Крім того випускається багато машин для безвідвального обробітку ґрунту і за кордоном, в нашій державі найчастіше використовуються: 2410 «John Deere»

(ПЧ690/20...ПЧ1050/32 «ВИБРОМАКС»), «Kret-1В», «Kret-3В», «Kret-5В», «Kret-7В», «Heliplow-64204», «Heliplow-64206», «Cenius» (AMAZONE), «Terra LIFT» (VOGEL&NOOT), «КОМПАКТ-ФЛЕКС» 400/18 та інші. Загальним недоліком наведених машин є їх неадаптованість до ґрунтово-кліматичних умов нашої держави та неповне забезпечення агротехнічних вимог обробітку ґрунту, а тому питання розробки конструкції чизельного знаряддя та проведення диференціації чизельних машин є актуальним науковим завданням.

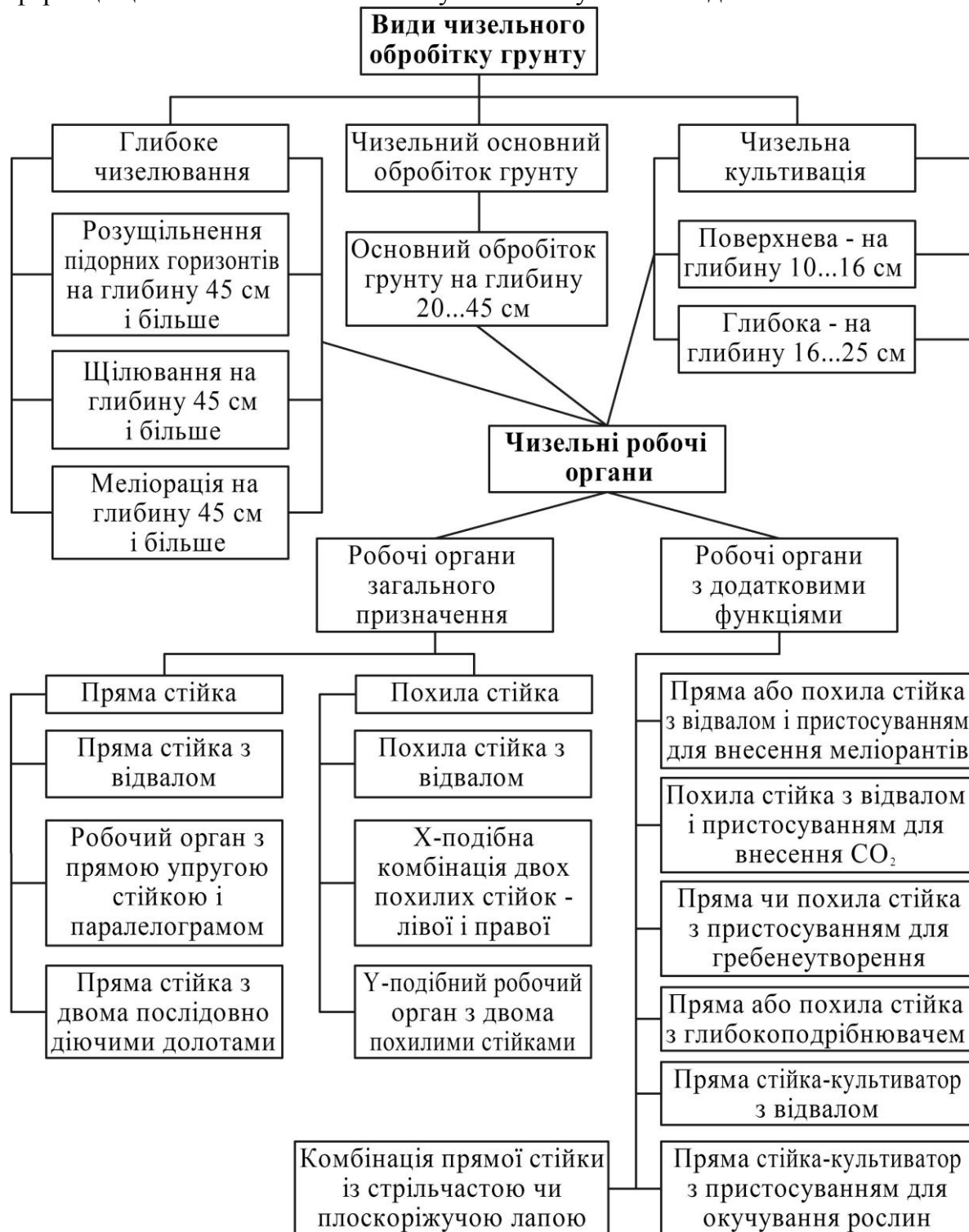
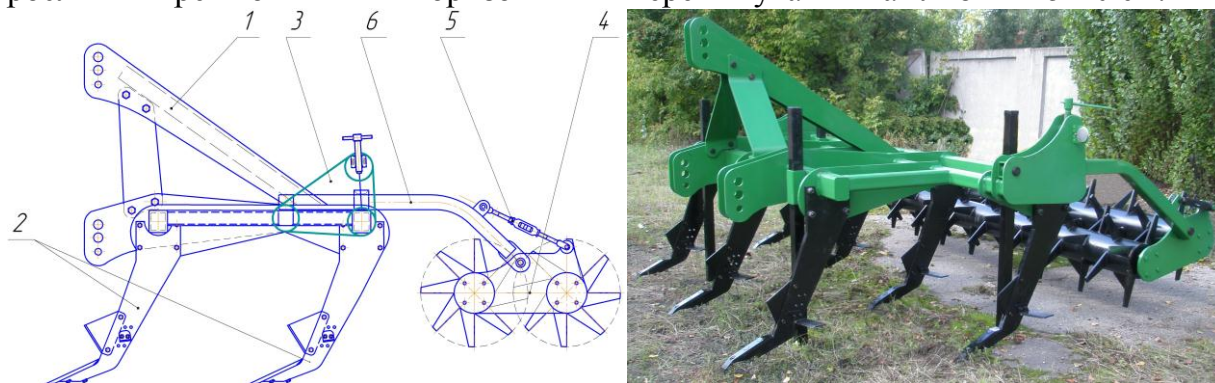


Рисунок 1 – Схема видів чизелювання ґрунту та класифікація чизельних робочих органів

Після ретельного аналізу видів чизельного обробітку та існуючих робочих органів на кафедрі сільськогосподарського машинобудування Кіровоградського національного технічного університету розроблено нову конструкцію навісного чизельного культиватора ЧН-4, функціональну схему і загальний вигляд якого представлено на рис.2.

Розроблена машина, шириною захвату 4 м, дозволяє проводити чизелювання ґрунту на глибину до 45 см при робочій швидкості до 12 км/год в умовах важких ґрунтів центральної України. При цьому, на відміну від існуючих машин для подібних операцій, на стояку лапи встановлено не тільки горизонтальні деформатори для підрізання бур'янів, а і фронтальний зуб для додаткового подрібнення ґрунту та розбивання брил. На задній частині чизеля встановлюється подвійний коток, який призначено для розбивання крупних грудок, заробки рослинних решток в нижні горизонти і їх перемішування на глибині 15-20 см.



1 – рама; 2 – лапа чизельна; 3 – регулювальний механізм; 4 – батарея котків; 5 – гвинт; 6 – механізм кріплення котка

Рисунок 2 – Функціональна схема і загальний вигляд чизеля навісного ЧН-4

Таким чином, на основі аналітичного огляду безвідвального обробітку ґрунту, розроблено універсальний чизельний культиватор та встановлено загальні напрямки інтенсифікації вказаного процесу і шляхи вдосконалення існуючих конструкцій чизелів, що в майбутньому дозволить не тільки адаптувати існуючі конструкції до певних ґрунтових умов, а й провести їх диференціацію.

## Список літератури

1. Руденко Н.Е. Механизация обработки почвы: Учебное пособие. / Руденко Н. Е. – Ставрополь : Изд-во СтГАУ «АГРУС». – 2005. – 112 с.
2. Бледных В.В. Устройство, расчет и проектирование почвообрабатывающих орудий: Учебное пособие / Бледных В.В. – ЧГАА, Челябинск – 2010. – 214 с.
3. Панов И.М. Физические основы механики почв /И.М. Панов, В.И. Ветохин. – К.: Феникс, 2008. – 266 с.
4. Коршиков А.А. О глубоком рыхлении почвы / А.А. Коршиков, А.А. Михайлин // Вестник Российской академии сельскохозяйственных наук. – 2003. – №4 – С. 28-30.
5. Труфанов В.В. Глубокое чизелирование почвы / В.В. Труфанов. – М.: Агропромиздат, 1989. – 140 с.

## Відцентровий розсіювальний механізм машини для внесення мінеральних добрив, зерна та інших гранульованих і сипучих матеріалів

П. І. Вітрух, асп.

*Національний науковий центр «Інститут механізації та електрифікації сільського господарства» Національної академії аграрних наук України*

**Вступ.** Аналіз конструкцій машин для внесення мінеральних добрив (МД) та їх робочих органів виявив, що вони мають ряд недоліків: недостатня рівномірність і стабільність норм та доз внесення, а також відсутність просторової точності при внесенні.

**Постановка проблеми.** Головним напрямком розвитку машин для внесення МД є підвищення біологічної ефективності завдяки поліпшенню якості їх внесення, підвищення їх продуктивності.

**Розв'язання проблеми.** Розроблено відцентровий розсіювальний механізм машини для розсіювання МД, зерна та інших гранульованих і сипких матеріалів. Конструкція являє собою дводисковий дворівневий вертикальний відцентровий механізм, в якому, шляхом додаткового включення в його конструкцію нового відцентрового диска, забезпечується підвищення рівномірності розсіювання добрив і збільшується робоча ширина захвату машини. При такому виконанні робочих органів на лопатки дисків поступають різні (розраховані для кожної з них) маси добрив. Добрива захоплюються і розсіваються лопатками дисків, які обертаються з різними кутовими швидкостями, що забезпечує підвищення рівномірності їх внесення за рахунок накладання потоків технологічного матеріалу, а також збільшення робочої ширини захвату за рахунок збільшення кутової швидкості диска.

Під час руху машини полем із завантаженими добривами і ввімкненим валом відбору потужності трактора розсіювальні диски обертаються. Добрива, чи інші технологічні матеріали, з бункера через випускні отвори рівномірно (дозовано) поступають на диски, де вони захоплюються лопатками, набувають обертального руху і, за рахунок відцентрових сил, з прискоренням рухаються по лопатках від центра диска до його периферії.

Робочий процес такого апарата складається з двох фаз: відносного переміщення гранул по диску і вільного польоту під дією наданої їм кінетичної енергії й діючого прискорення вільного падіння

Шар добрив підводиться до скребків-напрячників завдяки силі тертя, достатній для того, щоб передати гранулам обертальний рух разом з диском. Самовільний рух добрив у радіальному напрямку не допускається, таким чином дотримується умова

$$m\omega^2 r < fmg,$$

де  $m$  - маса гранули;  $\omega$  - кутова швидкість диска;  $r$  - відстань гранули від осі обертання;  $f$  - коефіцієнт тертя;  $g$  - прискорення вільного падіння.

Перша фаза починається з моменту падіння гранули на диск і охоплює два періоди: рух гранули по диску до зіткнення з лопаткою і переміщення гранули добрив по поверхні лопатки. Рух добрив до зіткнення з лопаткою відбувається за умови

$$m\omega^2 r > fmg, \quad \text{або} \quad \omega > \sqrt{fg/r}.$$

Для додержання цієї умови частота обертання диска становить

$$n > 30 \omega / \pi = 30 \sqrt{fg / \pi^2 r}$$

де  $f$  - коефіцієнт тертя часточки добрив по диску;  $r$  - відстань від місця подачі часточки добрив до центра обертання диска, м.

Часточка добрив під час падіння на диск рухається по ньому до зіткнення з лопаткою і починається другий період першої фази руху часточки по диску – вздовж лопатки. Завдяки лопаткам змінюється напрямок руху гранул добрив, збільшується їх швидкість і дальність польоту.

При переміщенні часточки вздовж лопатки на гранулу масою  $m$  діють:

- відцентрова сила інерції

$$F_{\text{вц}} = m\omega^2 r_i;$$

- коріолісова сила

$$F_{\text{к}} = 2m\omega r_i;$$

- сила тертя гранул по диску

$$F_1 = fmg;$$

- сила тертя гранул по лопатці

$$F_2 = f(2m\omega r_i - m\omega^2 r_i \text{Sin}\psi),$$

де  $\omega$  – кутова швидкість диска;  $r_i$  – відстань між гранулами та віссю обертання диска;  $r_i = V_r$  – відносна швидкість ковзання гранули вздовж поверхні лопатки;  $f$  – коефіцієнт тертя гранули добрив по поверхні диска та лопатки;  $\psi$  – кут відхилення лопатки від радіуса диска.

Ковзання гранули вздовж лопатки відбувається за умови

$$\omega r_i \text{Cos}\psi_i > fg + f(2\omega r_i - \omega^2 r_i \text{Sin}\psi_i)$$

Визначивши  $r_i = V_r$  у той момент, коли гранула злітає з диска  $r_i = r$ . Абсолютна швидкість у момент зльоту гранули добрив з лопатки буде

$$V_a = \sqrt{(V_e \pm V_r \text{Sin}\psi_k)^2 + (V_r \text{Cos}\phi_k)^2}$$

де  $\psi_k$  – кінцеве значення кута між лопаткою і радіусом диска.

$V_r$  значно менша від  $V_e$ , тому вплив  $V_r$  на  $V_a$  невеликий і ним можна знехтувати, прийнявши  $V_a \approx V_e$ .

Друга фаза передбачає рух гранули, що злетіла з диска із швидкістю  $V_a \approx V_e$ , яка має напрямок по горизонталі. При цьому на частину добрив діятимуть:

- сила ваги

$$G = mg;$$

- сила опору повітря

$$R_x = mk_n V^2,$$

де  $k_n$  – коефіцієнт парусності. За малих значень  $k_n$  (гранули, кристали тощо) опір повітря можна не враховувати.

Дальність польоту часточок добрив визначається з рівнянь

$$\begin{aligned} x &= V_a t_n \\ y &= gt_n^2 / 2 \end{aligned}$$

Розв'язавши друге рівняння відносно часу  $t_n$  польоту гранули і підставивши його значення у перше рівняння виразу дістанемо рівняння траєкторії гранули

$$x = V_a \sqrt{2y/g} \approx \omega r \sqrt{2y/g}$$

Дальність польоту часточки добрив для розсіювального пристрою, визначається підставивши значення  $y = H$  – висота розміщення розсіювального диска над поверхнею ґрунту.

$$x = l_x \approx \omega r \sqrt{2H/g}$$

Через різні значення  $r_i$  гранули злітають із диска по дузі, а їхній розподіл по поверхні поля фіксується пучком траєкторій. Оскільки часточки добрив злі тають тільки з кінців лопаток, то добрива розсіюються струменями і розподіляються по поверхні поля віялоподібним потоком концентрованими дугами.

**Висновки.** При різних кутових швидкостях  $\omega$  розсіювальних дисків з лопатками дальність польоту часточки добрив  $x = lx$  і вигляд концентрованих дуг будуть різними. Вид потоку залежить від швидкості обертання дисків.

В результаті такого виконання механізму збільшується ширина захвату машини і забезпечується висока рівномірність розсівання добрив. Тобто, якщо  $\omega_2 > \omega_1$  то відповідно і  $l_2 > l_1$ .

УДК 629.114.2.073

## Визначення динаміки сили опору ґрунтообробного агрегату моделюванням парціальних прискорень

**М. П. Артёмов**, доц., канд. техн. наук  
*Харківський національний технічний університет  
сільського господарства ім. П. Василенка*

**Вступ.** Для якісного виконання технологічного процесу мобільними сільськогосподарськими агрегатами, що працюють в господарствах, необхідно забезпечити правильну комплектацію. Оптимальна комплектація надасть змогу ефективно використовувати машинно-тракторні агрегати (МТА) та знижувати енергетичні витрати і собівартість сільськогосподарської продукції.

**Постановка проблеми.** Аналіз джерел збурень, які впливають на тяговий опір, свідчать про те, що складові цих збурень потрапляють на вхід механічної системи (МТА) у вигляді сил і моментів опору та впливають негативно на неї і це призводить до неповного використання потужності енергетичного засобу. Проблемам ефективного використання ґрунтообробних агрегатів присвячено багато робіт таких вчених як П.М.Василенко, Л.В. Погорілий, П.М. Заїка, А.Т. Лебедев, Я.С. Гуков, В.Ф. Пашенко, В.Т. Надикто, які дали багатобічну оцінку енергетичних витрат в процесі роботи мобільних сільськогосподарських МТА.

Завдання дослідження передбачає аналітичне вирішення задач динаміки моделей агрегатів в залежності від зміни параметрів роботи.

**Результати досліджень.** Функціонування МТА при виконанні технологічних операцій відрізняється ймовірнісним характером зовнішніх збурень, що обумовлено постійною зміною у часі великої кількості факторів, які знаходяться у складних залежностях один з одним. В зв'язку з цим, проведення досліджень з підвищення ефективності експлуатації агрегатів представляє важливу науково-технічну проблему.

В Харківському національному технічному університеті сільського господарства ім. П.Василенка розроблено метод та вимірювально-реєстраційний комплекс за допомогою якого контролюється зміна прискорень мобільних агрегатів в процесі виконання технологічних операцій.

Для опису роботи агрегату запишемо динаміку його руху наступною системою нелінійних диференційних рівнянь

$$\begin{cases} (m_1 + m_2)\ddot{\xi} - m_1 b_1 \ddot{\psi}_1 \sin \psi_1 - m_1 b_1 \dot{\psi}_1^2 \cos \psi_1 - m_2 b_2 \ddot{\psi}_2 \sin \psi_2 - \\ - m_2 b_2 \dot{\psi}_2^2 \cos \psi_2 = \cos \psi_1 \bar{F}_1 - \cos \psi_2 R_x + \sin \psi_2 R_y, \\ (m_1 + m_2)\ddot{\eta} + m_1 b_1 \ddot{\psi}_1 \cos \psi_1 - m_1 b_1 \dot{\psi}_1^2 \sin \psi_1 + m_2 b_2 \ddot{\psi}_2 \cos \psi_2 - \\ - m_2 b_2 \dot{\psi}_2^2 \sin \psi_2 = \sin \psi_1 \bar{F}_1 + \cos \psi_2 R_y + \sin \psi_2 R_x, \\ m_1(b_1^2 + \rho_1^2)\ddot{\psi}_1 + m_1 b_1(\ddot{\eta} \cos \psi_1 - \dot{\xi} \sin \psi_1 - \dot{\eta} \dot{\psi}_1 \sin \psi_1 - \dot{\xi} \dot{\psi}_1 \cos \psi_1) + \\ + D(\psi_1 - \psi_2) + m_1 b_1 \dot{\psi}_1(\dot{\eta} \sin \psi_1 + \dot{\xi} \cos \psi_1) = \bar{F}_2 \frac{B_T}{2}, \\ m_2(b_2^2 + \rho_2^2)\ddot{\psi}_2 + m_2 b_2(\ddot{\eta} \cos \psi_2 - \dot{\xi} \sin \psi_2 - \dot{\eta} \dot{\psi}_2 \sin \psi_2 - \dot{\xi} \dot{\psi}_2 \cos \psi_2) - \\ - D(\psi_1 - \psi_2) + m_2 b_2 \dot{\psi}_2(\dot{\eta} \sin \psi_2 + \dot{\xi} \cos \psi_2) = -\sin \psi_2 l R_x + \cos \psi_2 l R_y, \end{cases} \quad (1)$$

У випадках, особливо важливих для практичних розрахунків, цю систему можливо вирішити в аналітичному вигляді. При певних припущеннях система рівнянь вимірних компонент парціальних прискорень може бути представлена у наступному вигляді

$$\begin{cases} a_{x1} = \ddot{\xi} - \rho_1 \ddot{\psi}_1 \sin(\psi_1 + \alpha_1) - \rho_1 \dot{\psi}_1^2 \cos(\psi_1 + \alpha_1), \\ a_{y1} = \ddot{\eta} + \rho_1 \ddot{\psi}_1 \cos(\psi_1 + \alpha_1) - \rho_1 \dot{\psi}_1^2 \sin(\psi_1 + \alpha_1), \\ a_{x2} = \ddot{\xi} - \rho_2 \ddot{\psi}_1 \sin(\psi_1 - \alpha_2) - \rho_2 \dot{\psi}_1^2 \cos(\psi_1 - \alpha_2), \\ a_{y2} = \ddot{\eta} + \rho_2 \ddot{\psi}_1 \cos(\psi_1 - \alpha_2) - \rho_2 \dot{\psi}_1^2 \sin(\psi_1 - \alpha_2), \end{cases} \quad (2)$$

для використання в вирішенні системи рівнянь (1), введено позначення

$$\begin{aligned} \Delta a_x &= a_{x1} - a_{x2}; \quad \Delta a_y = a_{y1} - a_{y2}; \quad \Delta_1 = \rho_2 \cos \alpha_2 - \rho_1 \cos \alpha_1; \\ \Delta_2 &= \rho_2 \sin \alpha_2 + \rho_1 \sin \alpha_1; \quad D_2 = \Delta^{-1}(\bar{y}_1 \bar{x}_2 + \bar{x}_1 \bar{y}_2), \quad D_3 = \Delta^{-1}(\bar{y}_1 + \bar{y}_2), \\ D_4 &= \Delta^{-1}(\bar{x}_2 - \bar{x}_1), \quad \bar{x}_1 = \rho_1 \cos \alpha_1, \quad \bar{y}_1 = \rho_1 \sin \alpha_1, \\ \bar{x}_2 &= \rho_2 \cos \alpha_2, \quad \bar{y}_2 = \rho_2 \sin \alpha_2. \end{aligned}$$

Після підстановки отримаємо рівняння для узагальнених координат

$$\begin{aligned} \ddot{\xi} &= a_{x1} + D_1 \Delta a_x - D_2 \Delta a_y, \\ \ddot{\eta} &= a_{y1} + D_2 \Delta a_x + D_1 \Delta a_y, \\ \ddot{\psi}_1 &= -\Delta a_x D_3 - \Delta a_y D_4 \end{aligned} \quad (3)$$

Наступний етап у побудові рішення зворотної задачі динаміки полягає в визначенні силових характеристик МТА. Використовуючи систему рівнянь (1) припускаємо, що кути повороту  $\psi_1$  і  $\psi_2$  трактора і знаряддя достатньо малі. Після ряду перетворень отримаємо

$$\begin{cases} (m_1 + m_2)\ddot{\xi} = \bar{F}_1 - R_x + \psi_2 R_y, \\ (m_1 + m_2)\ddot{\eta} + m_1 b_1 \psi_1 + m_2 b_2 \psi_2 = \psi_1 \bar{F}_1 + R_y + \psi_2 R_x, \\ m_1(b_1^2 + \rho_1^2)\psi_1 + m_1 b_1 \ddot{\eta} + D(\psi_1 - \psi_2) = \bar{F}_2 B_T / 2, \\ m_2(b_2^2 + \rho_2^2)\psi_2 + m_2 b_2 \ddot{\eta} - D(\psi_1 - \psi_2) = -\psi_2 R_x l + R_y l. \end{cases} \quad (4)$$

Використовуємо встановлений раніше зв'язок між вимірними компонентами прискорень та узагальненими координатами.

Після визначення кута повороту  $\psi_2$  отримаємо формулу для розрахунку сили опору сільськогосподарської машини



$$R_T = \sqrt{R_x^2 + R_y^2} = \left| R_x \left| \sqrt{1 + \gamma^2} = \frac{\sqrt{1 + \gamma^2}}{l\gamma} \right| A_4 + m_2(b_2^2 + \rho_2^2)C(t) + \right. \\ \left. + f^2 \bar{C}(t) \sin(ft - \varphi) (D - \gamma^{-1} A_4 - m_2(b_2^2 + \rho_2^2) f) \right|, \quad (5)$$

У відповідності до проведених вимірювань і теоретичних розрахунків визначили, що динамічні властивості МТА інтенсивно проявляються під час зміни швидкості руху, змінюється сила опору сільськогосподарського знаряддя (підтверджено графічно) і в залежності від цього відбувається зміна ефективності його роботи.

**Висновки.** За результатами проведених вимірювань лінійних прискорень в роботі ґрунтообробного агрегату були теоретично визначені зміни сил опору сільськогосподарської машини, якою агрегувався машинно-тракторний агрегат і встановлено, що коливання цієї сили знаходиться в межах, обумовлених технологічними вимогами.

УДК 62-529

## Удосконалення та оптимізація процесу посіву

**В.Й. Лобов, доц., канд. техн. наук, І.І. Дубовик, аспірант**  
*ДВНЗ «Криворізький національний університет»*

Можливості екстенсивного ведення сільського господарства вже практично вичерпані у більшості регіонів планети. Однією із основних тенденцій розвитку сучасного інтенсивного сільського господарства є точне землеробство, або як його часто називають прецизійне [1]. Прецизійне землеробство (precision agriculture, precision farming) ґрунтується на керуванні продуктивністю сільськогосподарських культур з урахуванням змін параметрів зовнішнього середовища як природного, так і техногенного походження. Метою прецизійного землеробства є одержання максимальних врожаїв за оптимальних витрат добрив, пестицидів, біологічно активних добавок, водних та енергетичних ресурсів [2].

Одним із шляхів покращення існуючих систем точного землеробства або окремих етапів введення сільського господарства є удосконалення процесу посіву насіння. Існуючі технологічні та технічні рішення не враховують неоднорідні властивості та фізико-механічні параметри ґрунту на довжині гону, тому не можуть забезпечити мінімальні витрати рідини та добрив, оптимальне розміщення насіння в борозні. В даний час агротехнічні операції проводяться після збору інформації та створення баз даних, що характеризують сільськогосподарське угіддя. Наприклад, визначення якісних показників та хімічного складу ґрунту виконується за допомогою відбору проб, рідше – дистанційного зондування (ДЗЗ). Температура ґрунту при цьому майже не враховується, авідстежується шляхом ДЗЗ або виїздом агронома на сільськогосподарську ділянку.

Для удосконалення та оптимізації процесу посіву в технологічний ряд сільськогосподарських операцій додатково вводяться інфрачервона термографія та

спектроскопія ґрунту. Це дозволить об'єднати процеси посіву, внесення добрив, зволоження та ущільнення ґрунтув єдиний технологічний сільськогосподарський процес. В режимі реального часу визначається хімічний склад ґрунту, його температура та вологість, в залежності від чого виконується керування сільськогосподарськими операціями точного внесення необхідних в певних об'ємах добрив, води та насіння на певну глибину ґрунту. Це дозволить якісно висівати насіння за рахунок введення раціональної порції активованих добрив і стимуляторів росту на посіяне насіння та додавати до цієї порції обчислений об'єм вод, якщо вологість ґрунту посівної борозни менше оптимальної.

Визначення якісних показників та стану ґрунту з одночасним внесенням поживних речовин і насіння дозволить: підвищити польову схожість, а внаслідок і врожайність висіяних культур (за рахунок використання актуальної інформації про дійсний стан ґрунту та керування сільськогосподарськими процесами в залежності від отриманої інформації), стимулювати біологічну активність ґрунтового розчину, активізувати родючість ґрунту, зменшити витрати на рідину, добрива, людський час і паливно-мастильні матеріали.

### Список літератури

1. Лобов В.Й. Перспективи впровадження систем прецизійного землеробства в АПК України / В.Й. Лобов, І.І. Дубовик // Вісник КНУ. – 2012. – Вип. 32.
2. Романов В.О. Комп'ютерні приладита інформаційні технології для прецизійного землеробства / В.О. Романов // Вісник НАН України. – 2012. – Вип. 4. – С. 18-22.

УДК 631.331

## Передумови удосконалення пневмомеханічного висівного апарату

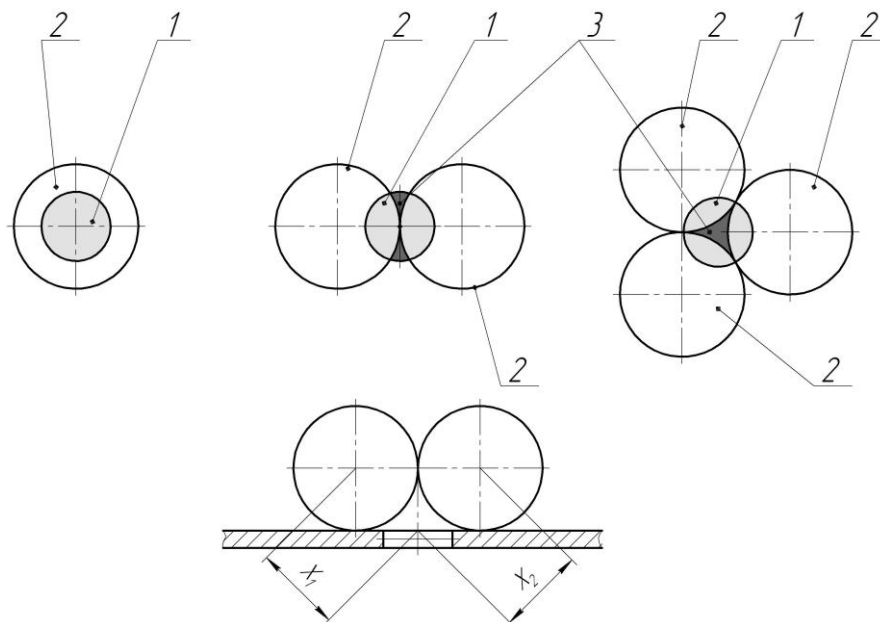
**О. М. Васильковський, доц., канд. техн. наук, В. В. Абрамова, асп.**  
*Кіровоградський національний технічний університет*

Найбільш суттєвим фактором, що впливає на якісне виконання технологічного процесу точного висіву насіння просапних культур пневмомеханічним висівним апаратом є захоплення однієї або декількох насінин присмоктувальним отвором диска і подальше його транспортування.

Найбільш характерними варіантами захоплення є наступні (рис. 1).

Усі три випадки характеризуються достатньо стійкою рівновагою розміщення всіх насінин відносно отвору, особливо, при створенні «гарантованого» вакууму в межах 3...4 кПа. Очевидно, що перший випадок є бажаним, а два останні вимагають втручання додаткових сил з боку різного роду скидачів для однозернового заповнення отвору.

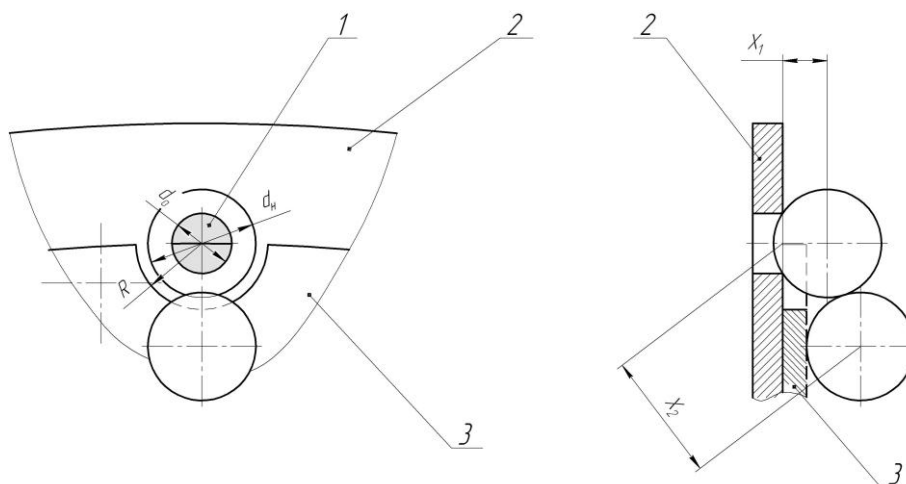
Процес роботи механічних скидачів характеризується достатньою складністю в наслідок «сліпого» регулювання останніх. Крім того, при взаємодії скидача з однією зайвою насінною, часто відбувається скидання всіх часток, що присмоктались до отвору і, як наслідок – утворюється пропуск.



1 – присмоктувальний отвір; 2 – насінина; 3 – вільна від насіння частина отвору

Рисунок 1 – Найбільш характерні варіанти захоплення насіння круглими отворами класичних дисків пневмомеханічних висівних апаратів

Найбільш перспективним, на нашу думку, є створення умов для початкового однозернового заповнення отворів. Цього можна досягти шляхом забезпечення стійкої рівноваги тільки для однієї насінини, віддаливши решту далі від отвору (рис.2) [1].



1 – присмоктувальний отвір; 2 – основний диск; 3 – додатковий диск.

Рисунок 2 – Створення умов для початкового однозернового заповнення отворів шляхом застосування додаткового диска

Технічно віддалити решту насіння можна застосувавши додатковий диск 3 з фігурним вирізом радіусом  $R$  навколо основного присмоктувально отвору  $d_0$  основного диску. Фігурний виріз додаткового диску виконує кілька функцій:

- орієнтує лише одну основну насінину відносно основного присмоктувального отвору;
- віддаляє зайве насіння, розміщене під основним, на відстань  $X_2 > X_1$ , зменшуючи ймовірність його присмокування;

– підтримує основну насінину під час взаємодії скидача із зайвим насінням, яке, можливо, присмокталось над основним.

Таким чином, застосування додаткового диску з фігурним вирізом дозволяє ефективно вирішити питання точного, однозернового дозування сільськогосподарських культур. Однак, реалізація запропонованої концепції вимагає проведення теоретичних та експериментальних досліджень в напрямку визначення основних конструктивних параметрів додаткового диску, а також взаємоузгодження їх з конструктивними, режимними та технологічними параметрами висівних апаратів точного висіву.

## Список літератури

1. Патент № 63895, Україна, МПК А<sub>01</sub>С7/04 Пневматичний висівний апарат / Шмат С.І., Свірень М.О., Абрамова В.В., Лушніков В.М. / Опубл. 25.10.2011 р. – 2 с.

УДК 620.952:658.589(44)

# Моделювання проблемних механіко-технологічних процесів посіву біоенергетичних культур на полях із змінною крутизною схилів

**В. М. Пришляк**, доц., канд. техн. наук  
*Вінницький національний аграрний університет*

**Вступ.** Якщо людство не розвиватиме інтенсивно на науковій основі відновлювальну енергетику, то може розпочатися серйозна енергетична криза. Але, як видно із опублікованих результатів наукових досліджень та темпів розвитку індустрії відновлювальної енергетики, непередбачуваної енергетичної кризи не буде. Хоча певні економічні труднощі виникатимуть, більше того, їх відчутно вже тепер: ціни на невідновлювальні, мінеральні енергетичні ресурси стабільно зростають. В основі наукових пріоритетів більшості розвинутих країн є пошук шляхів використання енергоресурсів відновлювальної енергії, котра накопичена живою речовиною завдяки фотосинтезу.

**Постановка проблеми.** В рослинницькій галузі аграрного сектора економіки України з давніх часів чільне місце посідали зернобобові, олійні культури, цукрові буряки, кукурудза та ін. Ці сільськогосподарські культури є ефективною сировиною для виробництва біопалива. Проблемними та не достатньо дослідженими є технології посіву основних біоенергетичних культур на схилових землях. Саме цій проблемі присвячені дані наукові дослідження.

**Розв'язання проблеми.** У виконаних наукових дослідженнях особливу увагу відведено виробництву біомаси для отримання рідких біопалив, таких як біоетанол та біодизель, споживання котрих вже захопило значну частину світового ринку енергоносіїв і щороку набуває дедалі більшого значення.

В даних наукових дослідженнях зроблено акцент на тому, що для вирощування біоенергетичних культур можна використовувати поля з складним

рельєфом місцевості, на яких технології вирощування сільськогосподарських культур не достатньо вивчені. Інколи поля із складним рельєфом не досить придатні для посіву основних сільськогосподарських культур продовольчої групи. Дослідження, деякі результати котрих наводяться у цій роботі, передбачають залучення таких земель для вирощування біоенергетичних культур. При цьому передбачається забезпечення в умовах змінної рельєфності полів рівномірності висіву відносно умовних осьових ліній рядків, рівномірного висіву у всіх рядках по ширині захвату агрегату, суттєвого зниження нерівномірності глибини висіву на поперечних схилах, підвищення стійкості руху агрегату, оптимізація енергетичних показників, поліпшення водно-повітряного режиму та зниження ерозійних процесів ґрунтів на схилових землях.

З метою зменшення стоку води на схилових землях, де розміщено плантації біоенергетичних культур, а також з метою поліпшення повітряного режиму ґрунту, що особливо потрібно для біоенергетичних культур, які мають довгу кореневу систему, проводилось припосівне різноглибинне щілювання. Результати експериментальних досліджень показали, що цей захід особливо ефективний для цукрових буряків і, дещо меншою мірою, для кукурудзи. Приріст урожаю коренеплодів цукрових буряків на схилових землях крутизною 2 град. становив 31–38 ц/га, а кукурудзи – 16 – 22 ц/га.

Посівні агрегати працюють у різноманітних умовах, котрі залежать від великої кількості постійно змінних у певних межах факторів. Як для багатьох інших, так і для посівних машин такими факторами є рельєф поля, тип, фізико-механічні властивості ґрунту, насіння та ін. Складний характер зміни вказаних факторів спричиняє труднощі, а інколи робить і неможливим їх вивчення та описання. До того ж, усі якісні, енергетичні, надійнісні та інші показники посівних агрегатів більшою чи меншою мірою залежать від цих факторів. Оскільки фактори, що визначають умови роботи посівних агрегатів на схилових землях малої крутизни є не вивченими, то і різні показники роботи цих агрегатів є непередбачуваними, тобто мають випадковий характер, а тому потребують пророблення всебічних досліджень.

Моделювання процесу копіювання рельєфу посівними машинами зводилося до двох задач. Перша, це коли бажана траєкторія робочого органу є певною лінією, а друга – коли траєкторія являє собою випадкову функцію, сформовану в результаті дії випадкової функції – рельєфу ґрунту на детерміновану, котра виражається конструкцією копіра. Таким чином, задача передбачає визначення якості копіювання рельєфу за наперед заданого комплексу зовнішніх умов і параметрів, котрі характеризують конструкцію. А тому, крім статистичних даних з перебігу процесу, в модель повинна бути включена та пов'язана зі статистичною деяка детермінована функція, котра описує роботу копіювального механізму сошникової секції сівалки. Розглядаючи різні детерміновані функції, котрі описують роботу різних копіїрів за одних і тих самих статистичних характеристик, порівнювалась робота різноманітних копіювальних механізмів сошників сівалок. За базові основи взято механізми кріплення сошників до рами сівалки (це ті самі механізми, котрі характеризують копіювання сошниками поверхні поля залежно від зміни рельєфу) таких сівалок, як ССТ-12Б – бурякова сівалка, СЗ-3,6А – зернобобова сівалка, СУПН-8, СПЧ-6 – кукурудзяні сівалки. Під час поетапної роботи одного конкретного механізму зроблено висновок про характер залежності між статистичними характеристиками рельєфу і траєкторією обраної точки механізму.

Це дало змогу оцінити параметри кожної конкретної конструкції копіювальної системи (механізму кріплення сошника) і взяти їх за основу у розробці принципової схеми нової посівної машини.

Під час пророблення наукових досліджень було побудовано модель двохопорних копіювальних механізмів типу механізмів сівалки ССТ-12Б для випадку об'єднаної взаємодії детермінованої та випадкових функцій. Вибір такого механізму визначений тим, що за експериментальних досліджень було виявлено більш рівномірну глибину ходу сошників порівняно з посівними машинами, котрі мають радіальну підвіску секцій (ССТ-12А, СУПН-8). Теоретичними дослідженнями встановлені кількісні взаємозв'язки, котрі описують це явище, а експериментальними дослідженнями вдалося підтвердити результати теорії.

**Висновок.** Адаптувати існуючі посівні агрегати для роботи на схилах малої крутизни (до 3...5 град.) можна на основі розробки спеціальних допоміжних пристроїв, котрі здатні підвищити стійкість руху агрегатів, забезпечити рівномірність висіву насіння та суттєве зниження ерозійних процесів ґрунтів.

УДК 631.33.33.816.

## Деякі системні аспекти оптимізації параметрів транспортно-технологічних машин для внесення органічних та органо-мінеральних добрив

**І. П. Вітрух**, доц., канд. техн. наук,

*Національний транспортний університет, м. Київ*

**С. Г. Білик**, доц., канд. техн. наук,

*Бережанський агротехнологічний інститут НУБіП України*

**Вступ.** Органічні добрива поділяються на тверді й рідкі. Рідкі органічні добрива (РОД) можуть вноситись разом з рідкими мінеральними (РОМД). Існують два способи їх внесення у ґрунт – поверхневе і підґрунтове. Відповідно до цього відбувається розвиток конструкцій машин.

**Постановка проблеми.** Визначальним етапом в процесі розробки і впровадження нових чи удосконалені існуючих машин є обґрунтування параметрів конструкцій, які б забезпечували підвищення технічного рівня машин, їх технологічність та ефективність.

Оптимізація параметрів машин – складне системотехнічне завдання, яке повинне враховувати як умови експлуатації, екологічність, функціональну технологічність, вартість та корисність, так і динамічну характеристику розкидача – віброміцність і вібробудимість.

**Розв'язання проблеми.** Процес внесення органо-мінеральних добрив можна схематично представити як наступну задачу: задана множина  $M$  технічних засобів для внесення добрив, множина  $Z$  запасів добрив  $N_z$ , сховищ місткістю  $v_{i_z}$ ,  $i_z = 1, 2, \dots, N_z$ , задано множину ділянок поверхонь  $\Sigma$  певної конфігурації і величини. Введемо критерій якості

$$F_o = F_o(Q_s, Q_{s_q}) \quad (1)$$

Він представляє функціонал від  $Q_s$  – щільність розподілу добрив по оброблюваній поверхні і  $Q_{s_q}$  – по прилеглий поверхні  $S_q$ .

**Результати досліджень.** На основі викладених методичних підстав можна встановити порядок та розробити алгоритм синтезу визначення оптимальної робочої ширини захвату і місткості кузова транспортно-технологічної машини. Таке твердження може бути доведене для кожної підмножини  $M_i$ . Навіть якщо обмежитись тільки однією підмножиною  $M_i$ , то перебір всіх типів і розмірів практично неможливий. Тому природно обмежитись деяким набором фіксованих типорозмірів машин, ранжирувавши їх з деяким кроком по ширині захоплення

$$M_i = \sum_{i=1}^{N_s} M_{i\kappa} \quad (2)$$

де  $M_{i\kappa}$  – клас кузовних розкидачів з фіксованою шириною захоплення.

Проведемо подальше зменшення числа елементів  $m$ . Для цього розглянемо кожну машину з класу  $M_{i\kappa}$  як таку, що складається з кузовного причепа і робочого органу – штанги. Агрегат може складатися з трактора і навісної, або причіпної машини. Зазвичай компоновка кузова і розподільного механізму здійснюється через раму (шасі). Функціональне призначення розподільного механізму – підтримка фіксованого просторового розташування розподільної системи. Як буде показано надалі, для кожної розподільної системи існує деякий оптимальний проект штанги, параметри якого залежать від вибору решти частин та вузлів агрегату. Тим самим немає необхідності розглядати множини  $M_{sk}$  як добуток множин

$$M_{sk} = M_{sk}^T \times M_{sk}^{KLU} \times M_{sk}^P \quad (3)$$

де  $M_{sk}^T$  – множина тягачів,  $M_{sk}^{KLU}$  – множина кузовних шасі,  $M_{sk}^P$  – множина розподільних механізм розміру  $l_k$ ,

а достатньо його розглядати у вигляді  $M_{sk} = M_{sk}^T \times M_{sk}^n \times m_k^{opt}$

де  $m_k^{opt}$  – оптимальний розподільний елемент розміру  $l_k$ ,  $m_k^{opt} \in M_{sk}^u$

Для усередненої прямокутної форми ділянки з пунктом завантаження на одній з її сторін для деякого  $b > b_p^1$ , величина віддалі  $r$  матиме вигляд

$$r = \sqrt{S_e - V_k} / (b_0 \cdot q) \quad (4)$$

Визначене на підставі (4) значення ширини захоплення і об'єму кузова може служити тільки як верхня межа, вище за яку значення параметра брати немає сенсу.

Розглянувши процес експлуатації 2 розкидачів конгруентної конфігурації розмірів  $l_1$  і  $l_2$  ( $l_2 > l_1$ ), припустимо, що рівень кінематично заданих навантажень їх підвісок однаковий.

Рівень напруженості і амплітуда коливань матимуть набагато більший градієнт наростання, чим градієнт зростання продуктивності із збільшенням об'єму кузова і ширини розкидання. Візьмемо розрахункову схему штангового розкидача РОД у вигляді симетричного поперечного збудженого в центрі стрижня змінного значення жорсткості (рис.1). В області першого резонансу ця схема ідентична за динамічними властивостями консольно закріпленій половині штанги.

Рівняння динамічної рівноваги буде мати вигляд:

$$\frac{d^2(EI \frac{d^2x}{dx^2})}{dx^2} - \omega^2 \rho F_1 y = 0 \quad (5)$$

Граничні умови будуть мати вид

$$y(0) = a, \quad y'(0) = 0, \quad y''(e) = 0, \quad y'''(e) = 0 \quad (6)$$

Якщо розкидачі конгруентні, то проводячи заміну  $\bar{x} = x l_2 / l_1$  (7)

з рівняння (5), яке записане для першого розкидача, отримуємо ідентичне рівняння

для другого

$$\frac{d^2(EI \frac{d^2x}{dx^2})}{dx^2} - \omega^2 (\frac{l_2}{l_1}) \rho F_2 = 0 \quad (8)$$

З (8) можна відмітити, що перша резонансна частота другого розкидач рівна

$$\omega_{рез}^2 = \omega_{рез}^1 \cdot \frac{l_1}{l_2} \quad (9)$$

тобто зменшується пропорційно розміру. Відомо, що зовнішні дії на елемент мають чітко виражений максимум в області  $2_{гц}$ . Штанги природно проектується з умови  $\omega_{рез} < 2_{гц}$ .

На рисунку 2 подані АЧХ двох штанг різної довжини згідно розрахунковим схемам(5) і (8).

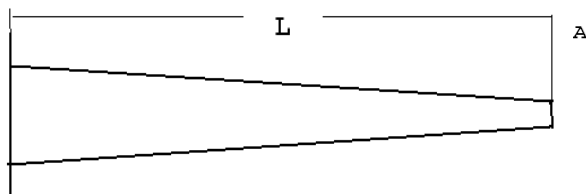


Рисунок 1 – Стержень змінного перерізу

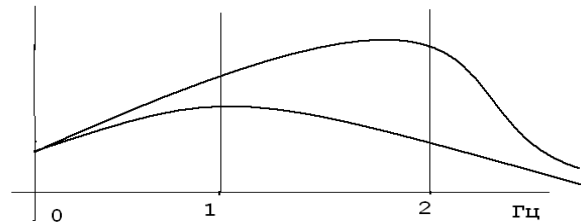


Рисунок 2 – АЧХ штанг різної довжини

Видно, що амплітуда коливань краю штанги може зрости на порядок при наближенні  $\omega_{рез}$  до  $2_{гц}$ . Ще більше зростуть вібронапруження, які будуть відноситись як

$$b_2 / b_1 = (\int_0^{l_2} \rho_2 F_2 Y_2 dx) / (\int_0^{l_1} \rho_1 F_1 y_1 dx). \quad (10)$$

Тому значно зменшиться запас міцності на багатоциклову втомну напругу.

**Висновки.** Оскільки, при зростанні об'єму кузова і розмірів розподільних механізмів не зберігаються умови конгруентності, а маса конструкції зростає вищими темпами, ніж її жорсткість, при пошуку оптимальних розмірів кузова і розмірів механізмів розкидання не можна обмежитись тільки міркуваннями його найбільшої продуктивності.



## **Підрозділ 1.2.    *Механізація та автоматизація збирання, переробки та зберігання сільськогосподарської продукції***

УДК 631.362

### **Результати доочищення та сортування насіння круп'яних культур на неперфорованих фрикційних поверхнях**

**А. Д. Михайлов, доц., канд. техн. наук, В. С. Фурса, О. А. Демочко, маг.**  
*Харківський національний технічний університет  
сільського господарства імені Петра Василенка*

Вступ. Для отримання високих та сталих врожаїв круп'яних культур важливе значення має післязбиральна обробка, метою якої є відбір для посіву біологічно найбільш повноцінного насіння з високими посівними показниками. У теперішній час сепарація насінневих сумішей круп'яних культур, у тому числі насіння проса, здійснюється на зерноочисних машинах загального призначення з повітряно-решітно-трієрними робочими органами та спеціальних зерноочисних машинах. Але отримання висококондиційного посівного матеріалу на цих машин не завжди вдається.

Постановка проблеми. Аеродинамічні властивості насіння характеризуються критичною швидкістю, яка є ознакою розділення їх в повітряних каналах зерноочисних машин. Проведені експериментальні дослідження показують, що за даною ознакою розділення компонентів насінневої суміші проса в аспіраційних каналах зерноочисних машин практично неможливе.

Розподілення значень ширини насіння показує, що на решетах з круглими отворами є можливість виділити з насіння проса до 8% насіння проса курячого без втрат насіння основної культури. Розподілення по фракціях значень насіння проса, іншого насіння бур'янів та домішок показує, що розділити цю суміш на решетах з круглими отворами не можливо.

На решетах з прямокутними отворами не можливо виділити з насіння основної культури насіння проса курячого, гречишки в'юнкової, гречишки розлогої та домішки.

В трієрних циліндрах із насіння проса практично не можливо виділити насіння бур'янів та домішки.

У зв'язку з цим, підвищення посівних якостей насіння круп'яних культур, у тому числі насіння проса, пов'язане з створенням нових високоефективних і високопродуктивних засобів механізації для сепарації насінневих сумішей.

Тому пошук та визначення нових ознак сепарації компонентів насінневих сумішей, високоефективних робочих органів зерноочисних машин для очищення та сортування насіння має важливе значення і є актуальною задачею.

Розв'язання проблеми. Встановлено, що сепарація насінневих сумішей сільськогосподарських культур за комплексом фізико-механічних властивостей

(фрикційними властивостями, пружністю і формою насіння) на неперфорованих фрикційних поверхнях віброфрикційних сепараторів дозволяє виділити із насіння основної культури важковідокремлюване насіння бур'янів та домішки, які у багатьох випадках не підлягають виділенню на зерноочисних машинах загального та спеціального призначення. Крім того на цих сепараторах одночасно з очищенням насінневого матеріалу від насіння бур'янів та домішок відбувається і виділення із насіння основної культури неповноцінного насіння (травмованого, щуплого, пророслого та ін.).

Ефективність використання віброфрикційного сепаратора перевіряли на доочищенні насінневого матеріалу проса, яке пройшло обробку на повітряно-решітно-трієрних робочих органах зерноочисних машин загального призначення і не відповідало посівним кондиціям, із-за наявності в ньому важковідокремлюваного насіння бур'янів (просо куряче, гречишка в'юнкова та ін.) та домішок.

Відповідно до ДСТУ 2240-93 “Насіння сільськогосподарських культур. Сортові та посівні якості”, у насінні першої, другої та третьої репродукції (РН-1-3) вміст насіння основної культури повинно бути не менше 98%, насіння інших рослин – не більше, шт/кг: культурних – 20,0, бур'янів – 30,0 в тому числі важковідокремлюваних – 0.

При проведенні досліджень були прийняті наступні установочно-кінематичні параметри роботи віброфрикційного сепаратора: частота коливань – 1750об/хв., амплітуда коливань – 1,1мм, кут спрямованості коливань – 29°, поздовжній кут нахилу робочої поверхні до горизонту – 5,3°, поперечний кут – 2,4°. Робочі поверхні були виконані із технічної фанери. Насіннева суміш проса оброблялась за один пропуск. Вихідний насінневий матеріал у процесі обробки розділявся на п'ять фракцій. По кожній фракції та вихідній суміші проводився аналіз посівних якостей насіння.

Результати сепарації насіння проса на вібраційній насіннеочисній машині показують, що в першу фракцію потрапило 29,8% насіння проса (від маси всього насінневого матеріалу), де вміст насіння основної культури збільшився на 10,2%, у порівнянні з вихідним матеріалом. Насіння інших культурних рослин, насіння важковідокремлюваних бур'янів: проса курячого, гречишки в'юнкової, гречишки розлогої та домішки в цю фракцію не потрапило.

У другу фракцію поступило 35,7% (по масі) насіння від всієї насінневої суміші проса, яка оброблялась. У цій фракції відсутнє насіння інших культурних рослин, насіння важковідокремлюваних бур'янів та домішки. Вміст насіння основної культури збільшився на 9,9%, у порівнянні з вихідним матеріалом.

За один пропуск через віброфрикційний сепаратор в третю фракцію виділилось 27,9% кондиційного насіння, де вміст насіння бур'янів та домішок зменшився на 9,6%, у порівнянні з вихідним матеріалом. Насіння важковідокремлюваних бур'янів та домішки в цю фракцію не потрапило.

Загальний вихід насіння з високими посівними якістьми (вміст першої-третьої фракцій) складає 93,4%. При цьому кількість травмованого насіння проса з 2,8% у вихідному матеріалі знизилось у першій фракції до 1,6%, у другій – до 1,8%, у третій – до 2,4%.

Четверта фракція (вихід насіння 3,9%) за вмістом насіння основної культури не відповідає вимогам ДСТУ 2240-93. Для збільшення виходу кондиційного посівного матеріалу ця фракція при незначних змінах кінематичних параметрів роботи

віброфрикційного сепаратора повинна доочищуватися повторним пропуском через сепаратор. П'ята фракція, складає 2,7% від маси вихідного матеріалу і за якісним складом відноситься до некондиційного насіння.

Висновки. Результати експериментальних досліджень показали, що використання віброфрикційного сепаратора для доочищення насіння проса дозволяє із некондиційної суміші одержати 93,4% за один пропуск високоякісного насіння основної культури. Одночасно з очищенням насіння на робочому органі сепаратора відбувається його сортування. В перші три фракції надходить найбільш повноцінне, виповнене насіння проса. Маса 1000 штук насінин цих фракцій на 0,64г вища у порівнянні з масою 1000 штук насінин вихідного матеріалу.

УДК 631.172:633.521

## Якість упаковок льонотрести при використанні на її збиранні прес-підбирачів

*А. С. Лімонт, ст. наук. співр., канд. техн. наук,  
Житомирський національний агроекологічний університет  
В. М. Климчук, ст. наук. співр., канд. техн. наук  
Інститут сільського господарства Полісся НААН України*

У світовій практиці льонарства визнано перспективним збирати рошенцеву тресту за допомогою прес-підбирачів, що формують рулони циліндричної форми. Таку технологію збирання трести називають рулонною. При цьому використовують прес-підбирачі з пресувальними камерами змінного і сталого об'ємів. В Україні виготовляли лляні прес-підбирачі ПР-1,2Л, що мали пресувальну камеру змінного об'єму. Крім того, на формуванні рулонів при збиранні сіна використовували сінний прес-підбирач ППР-110 з пресувальною камерою сталого об'єму. Ефективність використання прес-підбирачів на збиранні льонотрести визначається, крім іншого, якістю сформованих упаковок цієї продукції. Деякі з вимог щодо якості рулонів трести наведені у відповідних літературних джерелах, де і охарактеризовані використовувані на збиранні льонотрести прес-підбирачі. Товарні якості рулону, до яких відносять його масу, щільність та пошкодження стебел трести в рулоні визначаються швидкістю руху агрегату і положенням регулятора щільності рулону. В проблемі механізованого виробництва льону-довгунця залишилася нез'ясованою низка питань з оцінювання показників якості формування рулонів льонотрести при її збиранні прес-підбирачами. Деякі з цих питань будуть висвітлені у доповіді.

Із зміною відношення довжини шару стебел в рулоні до довжини стрічки трести, що підбирають з поля, від 0,512 до 1,39 лінійна маса шару стебел в рулоні зменшується. Опосередковано, при збільшенні вказаного відношення в досліджуваних межах на одиницю лінійна маса шару стебел в рулоні зменшується на 0,440 кг/м і за рівнянням гіперболи може сягати асимптотичного зменшення, що становить 0,064 кг/м. Вибором режимно-регулювальних параметрів прес-підбирачів можна досягти збільшення лінійної маси шару стебел в рулоні, за якої зменшується пошкодження трести в упаковках льоносировини.

Відношення лінійної маси шару стебел в рулоні до лінійної маси стрічки трести, яку піднімали з поля, приймало значення в межах 0,54...1,91. Із збільшенням досліджуваного відношення пошкодження трести в рулонах зменшується за прямолінійною залежністю і це пошкодження менше в прес-підбирачі ПР-1,2Л у порівнянні з прес-підбирачем ППР-110. Із збільшенням відношення на одиницю, залежно від положення регулятора щільності рулону в прес-підбирачі ПР-1,2Л, пошкодження трести зменшується на 1,18...1,69%, а в прес-підбирачі ППР-110 – на 3,07...4,95%.

Із збільшенням відношення лінійної маси шару стебел в рулоні до лінійної маси стрічки трести щільність рулону зменшується за гіперболічною залежністю, сягаючи асимптотичного зменшення в межах 68,83...77,93 кг/м<sup>3</sup> залежно від положення регулятора щільності рулону.

Отже, якість упаковок льонотрести у вигляді рулонів характеризує їх щільність та пошкодження трести в рулонах. Вказані показники оцінюють товарні якості рулону і визначаються через його технологічні параметри.

УДК 631.362

## Дослідження можливості доочищення насіння пшениці за комплексом фізико-механічних властивостей

*А. Д. Михайлов, доц., канд. техн. наук, Л. І. Драмарецька, маг.  
Харківський національний технічний університет  
сільського господарства імені Петра Василенка*

Вступ. Очищення та сортування насіння пшениці здійснюється на зерноочисних машинах загального призначення з повітряно-решітно-трієрними робочими органами. Сепарація насінневих сумішей пшениці на цих машинах викликає значні труднощі, а багаторазові пропуски насіння через робочі органи машин призводять до втрат насіння основної культури у відхід та його травмування. Крім того, з часом отримання високоякісного посівного матеріалу ускладнюється із-за своєрідного пристосування насіння бур'янів та домішок, які поступово втрачають ті ознаки розділення, за якими раніше відрізнялися від насіння основної культури.

Недосконалість технологічних процесів серійних зерноочисних машин викликає необхідність використання на технологічних лініях для післязбиральної обробки спеціальних зерноочисних машин для доочищення насіння пшениці. Це призводить до підвищення собівартості насінневого матеріалу, ускладнює налагодження технологічних ліній, зменшує продуктивність та не завжди забезпечує отримання висококондиційного насіння.

Постановка проблеми. Аеродинамічні властивості компонентів насінневих сумішей сільськогосподарських культур, в тому числі насіння пшениці, характеризуються критичною швидкістю (швидкістю витання).

Аналіз варіаційних кривих розподілення значень швидкостей витання насіння пшениці, насіння бур'янів та домішок показує, що варіаційні криві в значній ступені перекриваються. Тому у повітряному потоці можливо лише часткове відділення насіння бур'янів та домішок із насіння основної культури.

Розміри насіння пшениці характеризуються: товщиною, шириною і довжиною, які є ознаками розділення на решетах, відповідно, з прямокутними та круглими отворами і трієрах.

Аналіз варіаційних кривих розподілення значень товщини насіння показує, що на решетах з прямокутними отворами є можливість виділити з насіння пшениці до 16% насіння вівсюга і близько 23% насіння проса курячого.

З аналізу варіаційних кривих розподілення значень ширини насіння видно, що на решетах з круглими отворами розділити компоненти суміші пшениці не можливо, тому що їх варіаційні криві повністю накладаються.

Аналіз варіаційних кривих розподілення значень довжини компонентів насінневої суміші показує, що у трієрних циліндрах є можливість виділити: з насіння пшениці близько 19% в'юнка, 32% насіння проса курячого та більше 80% насіння вівсюга.

Для отримання насінневого матеріалу з високими посівними якостями ставиться задача визначення найбільш раціональних ознак розділення та розробки зерноочисних машин для очищення та сортування насіння пшениці.

Розв'язання проблеми. Харківським національним технічним університетом сільського господарства імені Петра Василенка на кафедрі "Сільськогосподарські машини" розроблено сімейство вібраційних насіннеочисних машин, які знайшли у сільському господарстві широке використання при сепарації важковідокремлюваних насінневих сумішей різних сільськогосподарських культур.

Технологічний процес вібросепарації насіння на фрикційних неперфорованих поверхнях цих машин ґрунтується на розділенні компонентів насінневих сумішей за комплексом фізико-механічних властивостей (фрикційними властивостями, пружністю і формою насіння).

Дослідження фізико-механічних властивостей компонентів насінневої суміші пшениці необхідно для визначення можливості очищення та сортування насіння основної культури за комплексом фізико-механічних властивостей на вібраційній насіннеочисній машині.

Граничний кут підйому є узагальненою ознакою розділення насіння на вібруючій неперфорованій фрикційній поверхні вібраційної насіннеочисної машини, який визначався як у режимі безвідривного руху, так і у відривному режимі.

Це викликано наступними причинами. Форма і коефіцієнт тертя насіння впливають на поведження насіння на вібруючій фрикційній поверхні при безвідривному режимі руху, пружні властивості в цьому випадку суттєво не впливають на рух насіння. У відривному режимі руху характер поведження насіння визначається як формою насіння, що впливає на здатність їх до перекочування, так і коефіцієнтами відновлення швидкості при ударі і миттєвому терті при ударі. Ці властивості насіння впливають на граничний кут їх підйому по фрикційних поверхнях.

Дослідження проводилися на робочій неперфорованій поверхні, облицьованій різним фрикційним матеріалом: фанерою технічною, брезентом, абразивним полотном, металом, гумою.

Аналіз варіаційних кривих розподілення значень граничних кутів підйому компонентів насінневої суміші пшениці показує, що у відривному режимі на робочій поверхні, облицьованою брезентом є можливість із насіння пшениці виділити близько 79% насіння проса курячого, 74% насіння в'юнка. У даному режимі руху насіння вівсюга найбільш ефективно можна виділити на поверхні, облицьованій абразивним полотном – до 92%.

Аналіз отриманих результатів показує, що при безвідривному руху на робочій поверхні, облицьованою абразивним полотном, є можливість отримати близько 93% насіння пшениці без наявності у них насіння гречишки.

На робочій поверхні, облицьованій гумою, із насіння пшениці є можливість виділити близько 81% насіння проса курячого і механічних домішок, 84% насіння в'юнка, до 90% насіння інших культурних рослин.

**Висновки.** Аналіз проведених експериментальних досліджень показав, що неможливе повне розділення насіння пшениці, насіння бур'янів та домішок за аеродинамічними властивостями, розмірними характеристиками, оскільки варіаційні криві розподілення значень цих ознак розділення у значній мірі накладаються одна на одну.

Варіаційні криві розподілення значень граничних кутів підйому насіння пшениці, насіння бур'янів та домішок мають незначне перекриття. Тому найбільш ефективно очищення насіння пшениці від важковідокремлюваного насіння бур'янів та домішок є можливість здійснити на неперфорованих фрикційних робочих поверхнях вібраційної насінночисної машини.

Встановлено, що одночасно з очищенням можливе також і сортування насіння пшениці на фракції за граничним кутом його підйому.

УДК 001.8:631.331

## Розробка та удосконалення конструкцій сепараторів для додаткової очистки насіння сільськогосподарських культур

**С. Й. Ковалишин, доц., канд. техн. наук, В. О. Дадак, асп., В. В. Соколюк, асп.**  
*Львівський національний аграрний університет*

**Вступ.** В структурі посівних площ України п'яту частину займають дрібнонасінневі культури – олійні, кормові трави, овочеві. До 2015 року планується збільшити площі посіву кормових трав до 2 млн. га, овочів до 0,6 млн. га, ріпаку, як основної технічної культури, до 1,5 млн. га. За таких умов необхідно вирішувати питання забезпечення аграріїв достатньою кількістю високоякісного посівного матеріалу.

**Постановка проблеми.** Отримати насінневий матеріал дрібнонасінневих культур досить важко через наявність в ньому важковідділюваних бур'янів, а також

деякої частини різного роду травмованих насінин. В результаті цього господарства здійснюють посів некондиційним посівним матеріалом. В зв'язку з цим, посіви забур'янюються, а високий коефіцієнт розмноження призводить до значного їх збільшення в основній культурі. Внаслідок цього існує необхідність удосконалення процесу післязбиральної обробки посівного матеріалу дрібнонасінневих культур.

**Розв'язання проблеми.** Для очистки насіння дрібнонасінневих культур використовують машини: ВС-2, ОС-1,0, ОСМ-3, ОВЛ-1, ОСБ-10, ЗВС-20, Петкус та інші. Проте їх використання в технологічних лініях не дозволяє отримувати оригінальний, елітний, а деколи і репродуктивний посівний матеріал.

У зв'язку з цим необхідно удосконалювати існуючі та розробляти нові конструкції технічних засобів для його післязбиральної обробки. Враховуючи це, у Львівському НАУ розроблено декілька конструкцій насіннеочисних машин для додаткової очистки цих сумішей. Найбільш ефективними серед них виявились: електровіброфрикційний (рис. 1) та електробарабанний сепаратори (рис. 2), а також електричний пневмосепаратор (рис. 3).

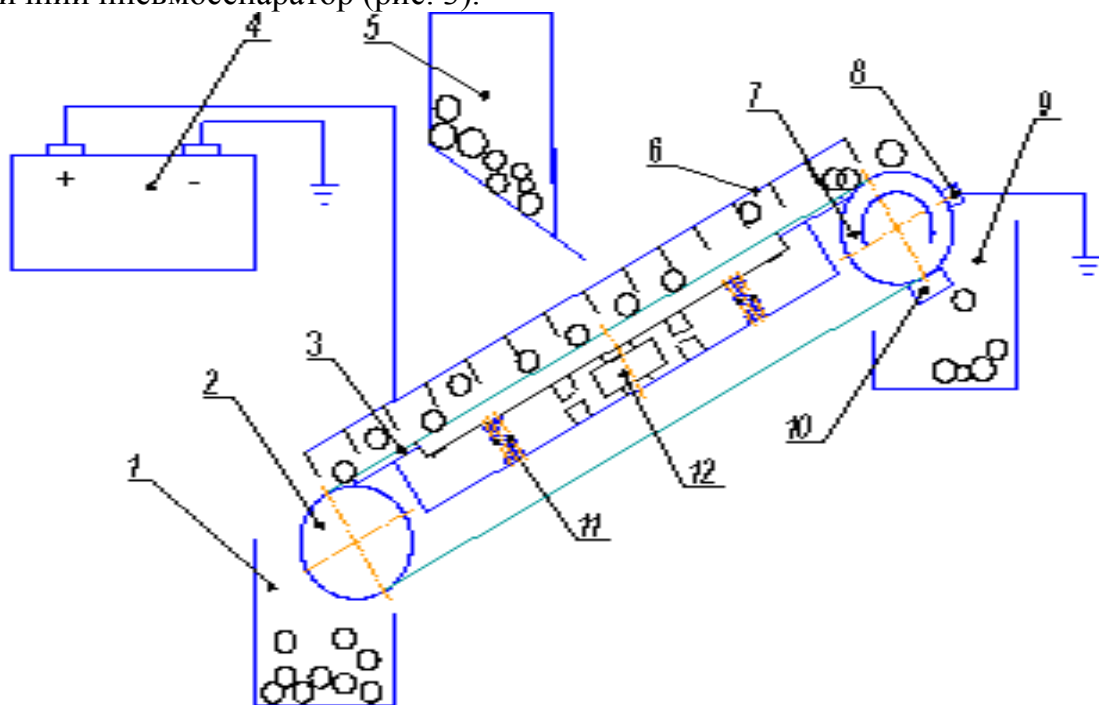


Рисунок 1 – Технологічна схема електровіброфрикційного сепаратора

Загальною особливістю їх конструкцій є те, що в них як додатковий робочий орган використовується електричне поле. У електровіброфрикційному сепараторі (рис.1), на відміну від звичайної похилої гірки, воно створює додатковий силовий вплив на компоненти насінневої суміші. Як правило, насіння бур'янів та пошкоджені насінини культурної рослини отримують більший заряд, притискаються до сепарувальної стрічки 3 і виносяться в приймач відходів 9. Якісне насіння скочується по ній вниз у приймач 7. Встановлений під робочою частиною сепарувальної стрічки 3 вібраційний механізм 11 приводить в коливний рух певної частоти і амплітуди стрічку, чим підвищується ефективність сепарування.

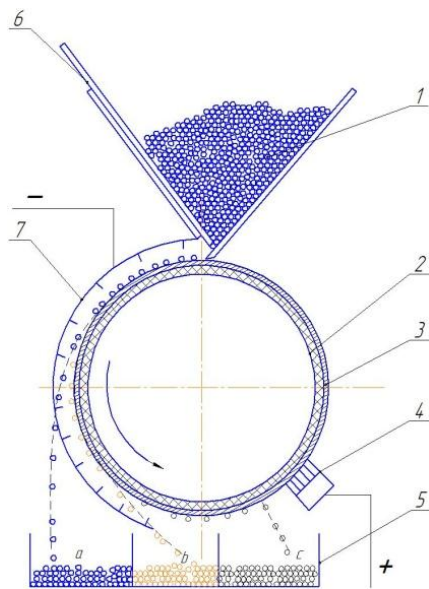


Рисунок 2 – Технологічна схема електробарабанного сепаратора

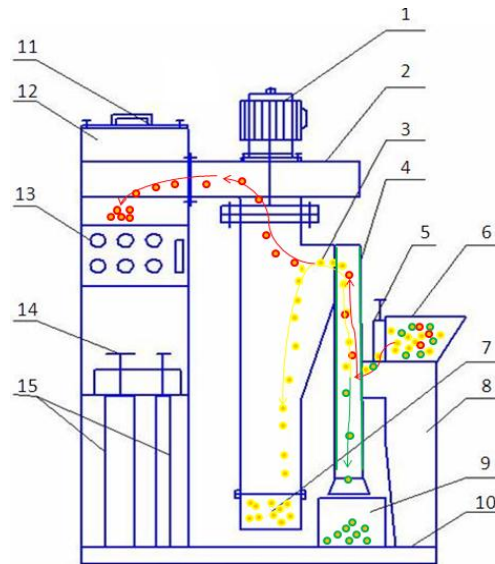


Рисунок 3 – Технологічна схема електричного пневмосепаратора

Електробарабанний сепаратор (рис. 2) працює наступним чином. Насіннева суміш із бункера 1 потрапляє на поверхню барабану 2 з електропровідною обмоткою 3, яка призначена для створення електричного поля. В залежності від якості, насіння сприймає різний електричний заряд і під дією електричного поля притягуються до обмотки. При обертанні барабан розділяє насіння на декілька фракцій, які потрапляють у відповідні комірки 5. В першу, по напрямку обертання барабану, комірку *a* потрапляють якісні насінини, а в останню *c* - насінини з низькою біологічною активністю.

У електричному пневмосепараторі (рис. 3) насіннева суміш подається із бункера 8 за допомогою регульованого вібродозатора 9 до пневматичного сепарувального каналу 10. В ньому встановлені дві електропровідні пластини (електроди) 17, на які подається регульована висока напруга. Під дією напруженості електричного поля насінини отримують момент електричного імпульсу, який залежить від діелектричної проникності насінин, яка у свою чергу є функцією біологічних властивостей насінин. Насіннева суміш під дією направленої знизу вверх повітряного потоку, що створюється вентилятором 2, і регульованого електричного поля, розділяється на три фракції: важкі домішки падають вниз у місткість 12. Насіння потрапляє у насінневу місткість 13, а легкі домішки із щуплим насінням видуваються у фільтр легких домішок 14.

**Висновки.** 1. В розроблених конструкціях насіннеочисних машин в ролі додаткового робочого органу використовується електричне поле, яке дає можливість в процесі очистки врахувати електричні властивості компонентів суміші, які знаходяться в тісному взаємозв'язку з біологічними властивостями насіння.

2. Розроблені конструкції електровіброфрикційного, електробарабанного сепараторів, а також електричного пневмосепаратора дозволяють значно підвищити ефективність очистки і довести якість посівного матеріалу дрібнонасінневих культур до вимог існуючих стандартів.



## Обґрунтування параметрів проставки пневматичного сепаратора

**М. В. Бакум**, проф., канд. техн. наук,  
**М. М. Крекот**, асист.,

**М. М. Абдуєв**, доц., канд. техн. наук  
*Харківський національний технічний університет  
сільського господарства імені Петра Василенка*

Вступ. Пневматичні сепаратори широко застосовуються в післязбиральній обробці насінневих матеріалів. Одним із основних недоліків таких машин є висока енергоємність процесу сепарації. Ефективним методом зменшення енергоємності процесу сепарації в пневматичному каналі є регулювання швидкості повітряного потоку в каналі за рахунок зміни його робочої ширини. При незмінному перерізі вхідного патрубку вентилятора, зміна ширини сепарувального каналу призводить до формування нерівномірного повітряного потоку. Тому необхідною умовою ефективної роботи повітряного каналу, зі змінною робочою шириною, є розробка конструкції проставки, спроможної формувати рівномірний повітряний потік при різній ширині сепарувальної камери.

Постановка проблеми. В роботах по дослідженню впливу параметрів пневматичного сепаратора з нахиленим робочим каналом на якість очищення зернових сумішей було доведено, що найвищої якості роботи таких сепараторів можна досягти при нерівномірному повітряному потоці по висоті каналу і рівномірному по ширині. Встановлено, що у сепарувальному каналі шириною 100 мм і висотою 300 мм, нахиленому до горизонту на  $45^\circ$ , епіюра швидкостей повітряного потоку в каналі повинна мати нахил  $4,23^\circ$  відносно перпендикуляру, проведеного від верхньої стінки каналу. При цьому швидкість повітряного потоку в верхній частині каналу більша ніж у нижній. Оскільки вентилятор подає нерівномірний повітряний потік по ширині вихідного вікна, а сепарувальний канал модернізованого пневматичного сепаратора має змінну робочу ширину, то для ефективного його використання необхідно застосовувати додаткову проставку для формування рівномірного повітряного потоку по ширині каналу.

Рівномірність повітряного потоку по ширині каналу модернізованого пневматичного сепаратора пропонується забезпечувати проставкою з вертикальними жалюзі, положення яких встановлюється при кожній зміні робочої ширини каналу. Тому, для забезпечення рівномірного повітряного потоку по ширині каналу, необхідно визначити закономірності зміни положення вертикальних жалюзі проставки, при яких епіюра швидкостей буде рівномірною.

Розв'язання проблеми. Аналізуючи конструкцію пневматичного сепаратора встановлено, що на зміну рівномірності повітряного потоку по ширині сепарувального каналу впливають такі фактори як: кути нахилу вертикальних жалюзі проставки  $\delta_1, \delta_2, \delta_3, \delta_4$ , та робоча ширина сепарувального каналу  $v$ .

Для визначення впливу кутів нахилу вертикальних жалюзі проставки на рівномірність повітряного потоку по ширині каналу, а також для визначення їх

оптимальних положень, при фіксованій робочій ширині каналу, використали метод планування багатofакторного експерименту.

Для опису поверхні області оптимуму математичною моделлю був використаний центральний композиційний уніформ-рототабельний план Бокса другого рівня для чотирьofакторного експерименту. Критерієм оптимізації експерименту прийнято середнє квадратичне відхилення швидкості повітряного потоку по ширині сепарувального каналу  $\sigma$ .

Матриця планування експерименту типу  $2^4$  реалізована у трьofакторній повторності з використанням методу рандомізації, тобто у випадковій послідовності, для виключення системних помилок. Порядок проведення при цьому вибирався по таблиці випадкових чисел.

Після проведення експериментів була проведена обробка отриманих результатів на ЕОМ з використанням пакету прикладних програм “Statistica-6.0”.

Рівняння регресії для визначення середнього квадратичного відхилення швидкості повітряного потоку по ширині сепарувального каналу отримано у вигляді поліному третього ступеня.

Обов'язковою умовою для проведення статистичного аналізу рівняння регресії є приналежність вихідної величини нормальному закону розподілу, а також однорідність дисперсій їх дослідів. Перевірку цих умов провели методом порівняння критеріїв асиметрії та ексцесу з їх стандартними похибками та отриманими результатами:

$$|As| = 0,418541 < 3 \cdot |S_{As}| = 0,420536; |Ec| = 0,091992 < 5 \cdot |S_{Ec}| = 0,820803.$$

Тобто розподіл випадкових величин для критерію оптимізації ( $\sigma$ ), вважається таким, що відповідає нормальному закону розподілення.

В результаті перевірки однорідності дисперсій експериментів, виконаної з використанням  $G$ -критерію Кохрена отримані результати  $G_{розр} = 0,0565924 < G_{табл} = 0,197$ , що свідчить про однорідність дисперсій для зазначених випадкових величин.

Адекватність одержаного рівняння регресії перевіряли за допомогою  $F$ -критерію Фішера, в результаті чого отримуємо  $F_{розр} = 1,29326 < F_{табл} = 1,674908$  – це свідчить, що нульова гіпотеза про адекватність опису рівнянням регресії результатів експерименту може вважатись вірною з 95%-ною імовірністю.

У подальших дослідженнях робоча ширина сепарувального каналу збільшувалась та фіксувалася в положеннях 100, 110, 120, 130, 140, 150, 160 мм. В цих положеннях аналогічним чином були проведені факторні експерименти, а також визначені рівняння регресії, які описують вплив положень вертикальних жалюзі на рівномірність повітряного потоку по ширині каналу. Для практичного застосування результатів оптимізації параметрів проставки, за допомогою методу найменших квадратів, проведена апроксимація результатів оптимізації поліноміальними кривими другого ступеня:

$$\delta_1 = -59,0592 + 2,0843 \cdot v - 0,0075 \cdot v^2; \delta_2 = -37,1419 + 2,1652 \cdot v - 0,0089 \cdot v^2; \\ \delta_3 = 180,1774 - 1,4592 \cdot v + 0,0057 \cdot v^2; \delta_4 = -3,1751 + 1,2138 \cdot v - 0,0039 \cdot v^2.$$

За результатами апроксимації побудовані номограми зміни кутів вертикальних жалюзі  $\delta$  від робочої ширини сепарувального каналу  $v$

Висновки. За допомогою факторного експерименту для різної ширини каналу встановлене оптимальне співвідношення кутів повороту вертикальних жалюзі, які

забезпечують найбільш рівномірний повітряний потік по ширині сепарувального каналу.

За результатами досліджень розроблено номограми зміни кутів повороту вертикальних жалюзі проставки, які використовуються для забезпечення рівномірного повітряного потоку по ширині каналу у виробничих умовах, при регулюванні швидкості повітря в каналі зміною його ширини.

УДК 631.362.3

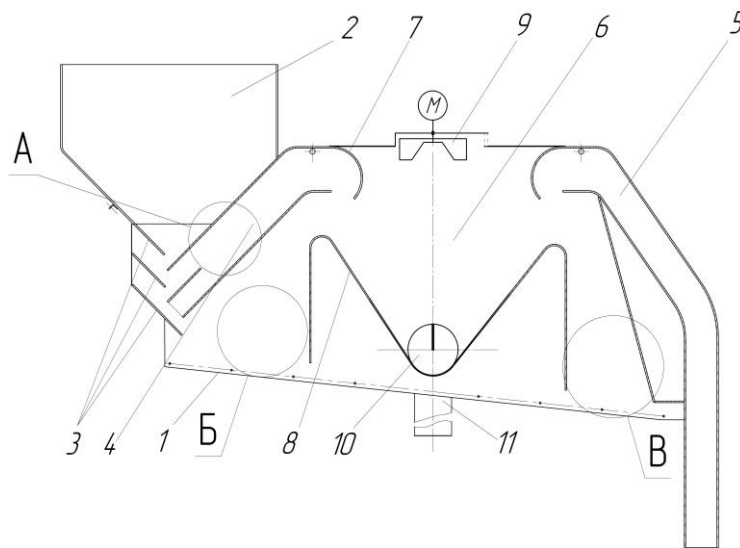
## Модернізація аспіраційної камери мобільного плоскорешітного сепаратора

**С. П. Степаненко**, *ст. наук. співр., канд. техн. наук*, **В. О. Швидя**, *канд. техн. наук*  
*Національний науковий центр «Інститут механізації та електрифікації сільського господарства» Національної академії аграрних наук України*

Для післязбиральної обробки зерна у фермерських господарствах України використовують мобільні плоскорешітні машини продуктивністю 10-30 т/год, які виконують попереднє та основне очищення. В ході виконання технологічного процесу, в просторі навколо мобільних плоскорешітних машин, виділяється зерновий пил та легкі домішки, що ускладнює її експлуатацію і погіршує ергономічні показники.

Для виділення і концентрації зернового пилу і легких домішок на мобільні плоскорешітні машини встановлюють аспіраційні камери. В ході аналізу роботи аспіраційних камер виявлено, що при встановленні аспіраційної камери з центральною трубою і спіральною чи похилою навивкою для сходу виділених домішок (камера відцентрового типу) зміщується центр тяжиння машини, сприяючи перевертанню машини при русі. Для усунення даного недоліку потрібно застосовувати аспіраційну камеру з перегородкою для зміни напрямку повітряного потоку (камера гравітаційного типу), проте камери гравітаційного типу мають меншу технологічну ефективність виділення та осадження легких домішок в порівнянні з камерами відцентрового типу. З метою усунення даного недоліку була розроблена модернізована конструкція аспіраційної камери гравітаційного типу, конструкційна схема якої показана на рис. 1.

В розробленій аспіраційній камері гравітаційного типу для плоскорешітного сепаратора всмоктування повітря відбувається в трьох зонах: при подачі зернової маси з бункера 2 на скатні полки 3 (зона А рис.1); при сході зернової маси з скатних полок 3 на решітний стан (зона Б); при сході фракцій з решітного стану (зона В) – в зонах, де умови виділення легких домішок найліпші. Застосування скатних полок 3 дає можливість затримати зернову масу при сході з бункера 2 на решітний стан і збільшити час дії повітряного потоку на зернову суміш, підвищуючи технологічну ефективність виділення легких домішок. Крім цього, у конструкції аспіраційної камери гравітаційного типу для плоскорешітного сепаратора передбачено додаткове очищення повітряним потоком зернової маси при вивантаженні з сепаратора, тим самим підвищуючи ще додатково ефект очищення.



1 – корпус; 2 – бункер; 3 – скатні полки; 4,5 – напрямні канали; 6 – осадна камера; 7 – обичайки; 8 – збиральні полки; 9 – вентилятор; 10 – шнек; 11 – вихідний канал.

Рисунок 1 – Конструкційна схема аспіраційної камери гравітаційного типу для плоскорешітного сепаратора

Таким чином, використання модернізованої аспіраційної камери гравітаційного типу для плоскорешітного сепаратора дозволяє збільшити технологічну ефективність сепарації від легких домішок та підвищити стійкість мобільної зерночисної машини при русі.

### Список літератури

1. Котов Б. І. Тенденції розвитку конструкцій машин та обладнання для очищення і сортування зерно матеріалів / Б. І. Котов, С. П. Степаненко, М. Г. Пастушенко // Конструювання, виробництво та експлуатація сільськогосподарських машин : Загальнодержавний міжвідомчий науково-технічний збірник. – Кіровоград. – 2003. – Вип. 33. – С. 53–59.
2. Колесниченко А. В. Турбулентність багатокомпонентних серед / А. В. Колесниченко, М. Я. Маров. – М. : МАИК "Наука", 1999. – 336 с.

УДК631.362.36:635.62

## Об эффективности применения сепаратора семян бахчевых культур

**А. А.Ильченко, аспирант**  
Луганский национальный аграрный университет

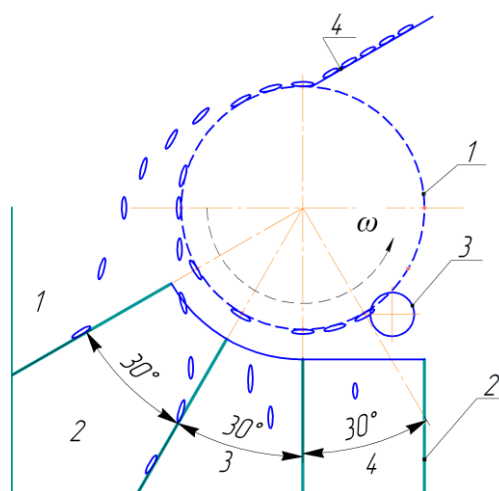
Использование плодов тыквы в качестве корма в рационах животноводства КРС является актуальным, поскольку это приводит к повышению продуктивности животных. Перспективным является разработка приспособления для сепарирования семян бахчевых культур по массе 1000 штук, которое будет иметь минимальную материалоемкость и энергоемкость, обеспечивать необходимую к агрономическим требованиям качество семян.

Сепарация семян по массе 1000 штук позволяет отобрать семена с высоким содержанием питательных веществ, увеличению силы роста, всхожести растений.

Нами было разработано приспособление (рис.1), позволяющее проводить отбор семян тыквы с повышенными посевными свойствами со значением массы 1000шт больше до 16%, относительно исходного значения, материал разделялся на четыре фракции при рациональном режиме работы. Результаты полученного разделения материала представлены на рис. 2(начальная масса 1000 семян 244,3 грамма).



а)



б)

а) общий вид; б) установка делительных перегородок

Рисунок 1 –Воздушно-центробежный сепаратор

При определении эффективности работы сепаратора определяли эффективность использования сепаратора для подготовки посевного материала по общепринятым методиками, с некоторыми изменениями. Необходимое количество семян тыквы сорта «Волжская серая 92» для посева, при площади высева 100 га, норме высева 3 кг/га, составило 300 кг. Принимали то, что удельно-тяжелых семян в начальном материале содержится 30% и находили начальную массу материала, которую нужно разделить. С учетом двухпроцентной потери полноценных семян в отход она составила 1020 кг.

Время работы сепаратора, при производительности 100 кг/час, составило 10,2 часа. Далее определяли затраты на электроэнергию, заработную плату рабочему персоналу, расход на амортизацию. Себестоимость подготовки семенного материала для площади посева 100 га с учетом этих показателей, составила 864,1 грн:

$$C_{себ.100} = C_{эл.100} + C_{з.п.100} + C_{а.100} \quad (1)$$

Урожайность семян тыквы, подготовленных сепаратором, составляет:

$$n_{ур.ож} = \frac{n_{ур.1} \cdot N_{ур.}}{100} + n_{ур.1} = \frac{18,99 \cdot 10}{100} + 18,99 = 20,899 \text{ ц/га} \quad (2)$$

где  $n_{ур.ож}$  – ожидаемая урожайность плодов тыквы, ц/га;  
 $n_{ур.1}$  – средняя урожайность плодов тыквы 18,99 ц/га;  
 $N_{ур.}$  – ожидаемая прибавка урожайности, 10 %.

Прибыль от использования сепаратора, на подготовке семян тыквы к посеву на площади 100 га, составила 24023,3 грн:

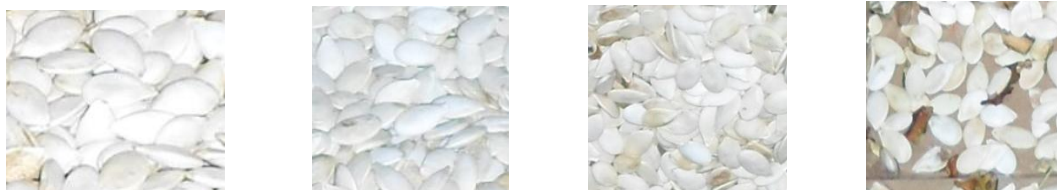
$$P_{100} = (n_{ур.ож} - n_{ур.1}) \cdot 100 \cdot C_n - C_{изг.сеп} - C_{себ.100} \quad (3)$$

где  $C_n$  – стоимость плодов тыквы сорта «Волжская серая 92», 150 грн/ц;  
 $C_{изг.сеп}$  – себестоимость изготовления сепаратора в мастерской, 3612,6 грн  
 Прибыль за срок эксплуатации сепаратора составила 102053,5 грн:

$$P_{с.э.100} = (P_{100} - C_{изг.сеп}) \cdot T_{экс} \quad (4)$$

где  $T_{экс}$  – время эксплуатации сепаратора, 5 лет.  
 Срок окупаемости капиталовложений, 0,17 лет:

$$T = \frac{C_{себ.100} + C_{изг.сеп}}{P_{100}} \quad (5)$$



а) масса 1000  $m_{1000}=283,6$  гр.; б)  $m_{1000}=255,5$  гр.; в)  $m_{1000}=209,3$  гр.; г)  $m_{1000}=101,1$  гр.

Рисунок 2 – Результаты разнесения семян по четырем приемным лоткам при рациональном режиме работы

**Выводы.** Экономический эффект достигается за счет повышения урожайности плодов тыквы, благодаря отбору путем сортировки более продуктивных семян и удалению недоразвитых. Кроме того, исследуемый сепаратор имеет относительно небольшую себестоимость изготовления и подготовки семенного материала.

Расчет экономической эффективности показал такие результаты:

- прибыль от использования сепаратора на подготовке семян тыквы к площади посева 100 га составляет 24023,3 грн;
- прибыль за срок эксплуатации сепаратора составляет 102053,5 грн.

В случае использования сепаратора с большей загрузкой экономическая эффективность будет возрастать.

УДК 631.361.022:635.655/.6

## Обоснование подачи зернобобовой массы в зону обмолота молотилки

**А. В. Колесников, аспирант**

*Луганский национальный аграрный университет*

**Вступление.** При обмолоте зернобобовых культур существующими серийными комбайнами, а для обмолота опытных селекционных делянок молотилками сноповыми и пучковыми МС-400, МПСУ-500, МТПУ-300 и МТПУ-500, качество семян иногда не удовлетворяет агротехническим требованиям, семена теряют свои товарные и посевные качества. Причина этого – недостатки рабочих органов, воздействующих на обрабатываемый материал, недостаточная

производительность подающих устройств и сепарирующих рабочих органов.

**Постановка проблемы.** Предложенная нами классификация молотилок по способу воздействия рабочих органов на обрабатываемый материал, а также выполненная многокритериальная оценка существующих конструкций молотилок, позволили определить проблему создания молотильно-сепарирующего устройства (МСУ), в котором преобладает перетирающее воздействие в сочетании с ударным. Отмечена целесообразность разработки модели аксиально-роторной бильной молотилки с применением эластичных элементов и решетчатой конической деки, как сепаратора переменного «живого» сечения.

**Основной материал.** В Луганском национальном аграрном университете для этой цели разработана и изготовлена модель МСУ для обмолота зернобобовых культур. Исследуемое молотильно-сепарирующее устройство дифференцированного действия включает в себя ротор планетарного типа, в промежутках, между вальцами которого установлен эластичный элемент для обеспечения показателей качества процесса обмолота гороха и сои. В качестве подбоя нами предложена трехсекционная коническая прутково-планчатая дека с сепарирующими трапециевидными отверстиями переменной увеличиваемой площадью сепарации – от входа растительной массы к ее выходу из зоны обмолота.

Аксиальный ротор состоит из трех частей: загрузочной, обмолачивающей и ворохоотводящей (разгрузочной), расположенных на одном валу с механизмом привода. В связи с этим, при проектировании, необходимо учитывать взаимное влияние каждой из этих частей на технологический процесс обмолота зернобобовой массы, на обеспечение работоспособности ротора и его производительности  $W$ . Необходимым является условие  $W_1 \leq W_2 \leq W_3$ , т.е. производительность впередистоящего рабочего органа не должна превышать производительность последующих рабочих органов в технологической цепочке.

Производительность загрузочной части ротора определяют по формуле:

$$W_3 = 3600 \cdot F_c \cdot \gamma \cdot V_{oc} \text{ кг/с} \quad (1)$$

где  $F_c$  – площадь поперечного сечения материала зернобобовой массы,  $\text{м}^2$ ;

$\gamma$  – плотность вороха зернобобовой массы,  $\text{кг/м}^3$ ;

$V_{oc}$  – осевая скорость подаваемой массы,  $\text{м/с}$ .

Наиболее рациональной конструкцией молотильно-сепарирующего устройства с конической декой (подбоем) является использование двухзаходового шнека-питателя по форме усеченного конуса. При этом осевая скорость зернобобовой массы будет равна:

$$V_{oc} = R_v \cdot \frac{S \cdot n_p \cdot K}{60}, \text{ м/с} \quad (2)$$

где  $R_v$  – коэффициент наполнения (для быстроходных шнеков  $R_v = 0,5 \dots 0,8$ );

$S$  – шаг навивки шнека,  $\text{м}$ ;

$K$  – количество витков (заходов) шнека;

$n_p$  – частота вращения ротора,  $\text{мин}^{-1}$ .

Такая форма шнека-питателя позволяет выполнять непрерывный поток зернобобовой массы и имеет наименьшую удельную площадь. Это обеспечивает стабильность потока растений в зону обмолота, а также минимальную энерго- и металлоемкость.

Начальная скорость подачи вороха зернобобовой массы в зону обмолота составляет:

$$V_n = (0,038...0,043) \cdot \omega_p, \quad (3)$$

где  $\omega_p$  – частота вращения ротора и шнека питателя.

**Выводы:** 1. Система подачи зернобобовой массы в зону обмолота включает в себя двухзаходный шнек-питатель конусностью до  $35^\circ$ .

2. Производительность шнека-питателя не должна превышать производительность обмолачивающей части ротора, обеспечивая работоспособность МСУ.

УДК 62-294.4

## Конструювання ножа гвинтового шнека гичкозбиральної машини

**В. П. Юрчук, проф., д-р техн. наук, Я. Г. Махорін, асп.**  
*Національний технічний університет України «Київський політехнічний інститут»*

**Вступ.** Відомі гичкозбиральні машини, які складаються з рами, опорних коліс, гичкозрізуючих пристроїв, виконаних у вигляді вертикально встановлених багатозахідних шнеків, на торцевих кромках яких встановлені ножі.

У даній роботі розглянуто конструювання ножа гвинтового шнека гичкозбиральної машини з відповідними агротехнічними та фізичними властивостями, розроблена ефективніша модель ножа гвинтового шнека гичкозбиральної машини.

**Постановка проблеми.** Недоліком гичкозбиральної машини [1] є низька якість роботи гичкозрізуючих пристроїв через плоску форму ножа шнека, що створює великі динамічні навантаження при транспортуванні маси гички з площини поля доверху по поверхні ножа.

Метою та завданням роботи є покращення якості роботи гичкозрізуючих пристроїв шляхом зменшення динамічних навантажень при транспортуванні потоку гички з поверхні поля доверху на поверхню шнека та покращення роботи поверхні самого ножа на початку транспортування маси гички.

**Розв'язання проблеми.** Поставлена задача вирішується наступним чином. У відомій гичкозбиральній машині [1], яка містить гичкозрізуючий пристрій, що представляє собою вертикально встановлені відносно площини поля багатозахідні шнеки у вигляді гвинтових гелікоїдів, на нижніх торцевих кромках яких установлені ножі, новим є те, що у поперечному перерізі кожен з ножів виконаний ввігнутих з тією кривиною, яка повторює кривину поверхні самого шнека.

На кресленні зображений багатозахідний шнек коренезбиральної машини: вигляд збоку (рис. 1) та поперечний переріз А-А (рис. 3) ножа (рис. 2).

Багатозахідний шнек гичкозбиральної машини складається з гичкозрізуючих пристроїв 1, виконаних у вигляді встановлених шнеків 2, утворених гвинтовим переміщенням твірної  $l$  і закріплених на зовнішній поверхні труби 3. Шнеки мають кут підйому  $\alpha_1$  гвинтової твірної  $l$ , що переміщуються по поверхні труби 3. В нижній частині, за допомогою болтового з'єднання 5, кріпляться ножі 4, встановлені з кутом  $\alpha_2$ . У поперечному перерізі ніж виконаний ввігнутих з тією кривиною, яка повторює



кривину самого шнека, це криві BC і AD з радіусом кривини R, зображені на поперечному перерізі ножа A-A (рис.3).

При русі машини вздовж рядків коренеплодів, які викопуються, гичкозрізаючий пристрій обертається навколо власної осі 6 і входить нижньою частиною в масу гички. Гичка, що зрізується ножом 4, направляється далі доверху на поверхню гвинтового шнека 2. При використанні ножа з кривиною, яка повторює кривину даного шнека, маса гички одразу починає рухатись по траєкторії гвинтової лінії, місце стикання не піддається динамічним навантаженням, як на існуючих плоских ножах, де відповідні динамічні навантаження сприяють їх швидкому зносу та виходу із ладу.

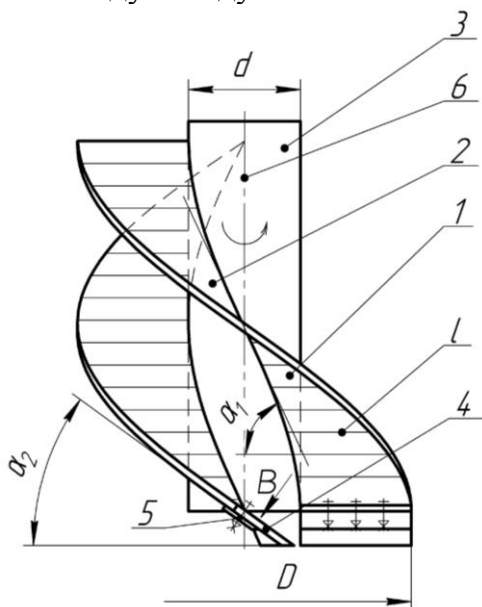


Рисунок 1 – Багатозахідний шнек, вигляд збоку

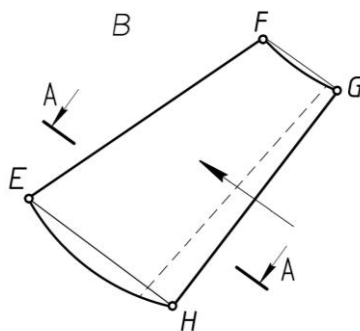


Рисунок 2 – Ніж коренезбиральної машини

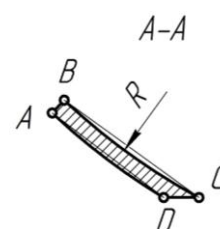


Рисунок 3 – Поперечний переріз ножа

**Висновок.** Запропоноване виконання шнека дозволяє всьому потоку маси плавно змінювати свій напрям, що зменшить динамічні навантаження, які при великих обертах і значній врожайності гички досягають високих значень і створюють великі вібраційні коливання всієї машини.

## Список літератури

1. Пат. 28385 U Україна, МПК А01D 23/02. Гичкозбиральна машина / Юрчук В.П., Макаренко М.Г., Кость О.О., Попик В.О.; заявник і патентотримач Національний технічний університет України "Київський політехнічний інститут". – № u200707509; заявл. 04.07.2007; опубл. 10.12.2007, Бюл. № 20
2. Аванесов В.А., Бассарабов В.И., Русанов И.И. Свеклоуборочные машины. – М.:Колос, 1979. – 350 с.
3. Артоболевский И. И. Теория машин и механизмов. – М.: Наука, 1989 – 639 с.
4. Босой Е. С., Верняев О. В., Смирнов И. И., Султан-Шах Е. Г. Теория конструкции и расчет сельскохозяйственных машин. – М.: Машиностроение, 1977. – 586 с.

## Статистические модели механико-технологических свойств очесанного вороха озимой пшеницы

С. В. Кюрчев, доц., канд. техн. наук, И. А. Леженкин, асп.<sup>1</sup>

Таврический государственный агротехнологический университет, г. Мелитополь

**Введение.** Уборка зерновых культур является ключевой операцией в процессе производства зерна. Она подводит итог всем предыдущим работам, вложенным средствам, и, естественно, от качественного ее проведения зависит общий успех земледельца.

На сегодняшний день уборочный процесс в основном выполняется зерноуборочными комбайнами, однако их общее количество за последние 20 лет уменьшилось в три раза, а физический износ оставшихся значительно увеличился. Выходом из данной ситуации является внедрение технологии уборки методом очесывания растений на корню.

**Постановка проблемы.** Очесанный ворох представляет собой многокомпонентную смесь, которую невозможно разделять на существующих ворохоочистителях. Поэтому возникает проблема разработки устройства для сепарации очесанного вороха. Решение данной проблемы прямым образом связано с исследованиями механико-технологических свойств очесанного вороха.

**Решение проблемы.** Для получения информации о фракционном составе очесанного вороха был проведен полевой эксперимент. Методика проведения эксперимента заключалась в следующем. Уборочный агрегат, состоящий из колесного трактора, прицепной уборочной машины с очесывающими рабочими органами и прицепа для сбора очесанного вороха, выполнял технологический процесс уборки. В результате воздействия очесывающих рабочих органов на соцветия растений получался очесанный ворох, который транспортировался в прицеп. После прохода зачетной делянки агрегат останавливался и из прицепа отбиралось 10 проб. Общий объем выборки составил 50 значений.

Затем пробы разбирались на четыре фракции, свободное зерно, солома с крупными примесями, солома и оборванные колоски.

Дальнейший анализ первичной информации проводился с использованием методов теории вероятностей и математической статистики.

Были определены основные статистические характеристики содержания каждого компонента в очесанном ворохе.

Затем по известной методике были построены кривые плотности распределения вероятностей содержания свободного зерна, соломы и крупных примесей, соломы и оборванных колосков.

Вторым этапом исследований было определение плотности очесанного вороха. Методика проведения экспериментов заключалась в следующем. В специально изготовленный деревянный ящик размерами 0,5 м × 0,5 м × 0,5 м, отбирались из прицепа пробы очесанного вороха, которые впоследствии

---

<sup>1</sup> Научный руководитель – к.т.н., доц. С. В. Кюрчев

взвешивались на весах. Объем выборки составил 50 значений. Были определены основные статистические характеристики плотности очесанного вороха, озимой пшеницы, результаты которых представлены в таблице 1.

Третьим этапом исследований явилось установление взаимосвязи между плотностью вороха и содержанием свободного зерна.

Таблица 1 – Статистические характеристики плотности очесанного вороха

№	Наименование статистических характеристик	Единица измерения	Значение
1	Среднеарифметическое значение	кг/м <sup>3</sup>	129
2	Среднеквадратическое отклонение	кг/м <sup>3</sup>	20,6
3	Коэффициент вариации	%	15,7
4	Абсолютная ошибка определения среднеарифметического значения	кг/м <sup>3</sup>	2,91
5	Относительная ошибка определения среднеарифметического значения	кг/м <sup>3</sup>	2,26

Содержание свободного зерна в очесанном ворохе зависит от его плотности. При увеличении плотности вороха содержание свободного зерна увеличивается, по нелинейной зависимости.

#### **Выводы**

1. Выявлено, что среднее значение содержания свободного зерна в очесанном ворохе составляет 53,77%, при этом среднеквадратическое отклонение равно 7,97%, а коэффициент вариации 14,82%.

2. Распределение значений содержания свободного зерна в очесанном ворохе подчиняется нормальному закону, статистическая модель содержания свободного зерна в очесанном ворохе имеет вид:  $f(\eta_s) = 0,05 \times e^{-\frac{(53,77-\eta_s)^2}{127}}$ .

3. Установлено, что среднее значение содержания соломы в очесанном ворохе составляет 33,2, а среднеквадратическое отклонение равно 8,1% и коэффициент вариации 24,4%.

4. Математическая модель содержания соломы в очесанном ворохе озимой пшеницы имеет вид:  $f(\eta_c) = 0,05 \times e^{-\frac{(33,2-\eta_c)^2}{131}}$ .

5. Среднее значение содержания полеры в очесанном ворохе озимой пшеницы составило 8,86, при этом среднеквадратическое отклонение равно 2,1%, а коэффициент вариации 23,6%.

6. Значения содержания полеры в очесанном ворохе подчиняется нормальному закону. Статистическая модель имеет вид:  $f(\eta_n) = 0,19 \times e^{-\frac{(8,86-\eta_n)^2}{8,82}}$ .

7. Определено, что среднее значение содержания оборванных колосков в очесанном ворохе озимой пшеницы составило 4,13%.

8. Выявлено, что среднеквадратическое отклонение содержания оборванных колосков в очесанном ворохе составило 1,45%, при этом коэффициент вариации равен 35%, что свидетельствует о существенном разбросе значений содержания оборванных колосков относительно среднеарифметического.

9. Статистическая модель содержания оборванных колосков в очесанном ворохе озимой пшеницы имеет вид:  $f(\eta_k) = 0,28 \times e^{-\frac{(4,13-\eta_k)^2}{4,2}}$ .

10. Среднее значение плотности очесанного вороха составляет  $129 \text{ кг/м}^3$ , а среднеквадратическое отклонение равняется  $20,6 \text{ кг/м}^3$ .

11. Статическая модель плотности очесанного вороха имеет вид:

$$f(x) = \frac{1}{20,6\sqrt{2\pi}} \times e^{-\frac{(129-x)^2}{8,98}}.$$

12. Установлена корреляционная зависимость, между плотностью очесанного вороха и содержанием свободного зерна. С увеличением плотности вороха содержание свободного зерна увеличивается по нелинейному закону.

УДК 664.002.5

## Вплив конструктивних параметрів дозатора на продуктивність

**С. В. Кюрчев, доц., канд. техн. наук, І. М. Змєєва, ас.**

*Таврійський державний агротехнологічний університет, м. Мелітополь*

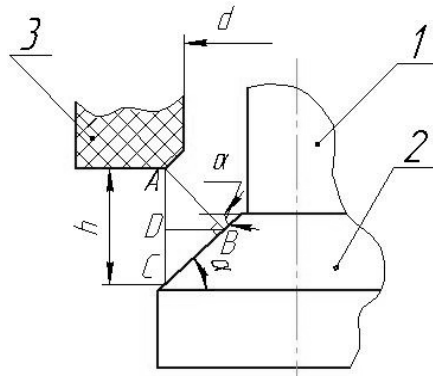
Динамічний розвиток харчових і консервних переробних підприємств, застосування у виробництві нових високошвидкісних ліній, розширення асортименту продукції, збільшення випуску скляної та пластмасової тари потребує застосування таких дозувальних машин, які спроможні були б задовольняти всі вимоги виробників. А також, щоб відповідали вимогам, які відповідають за якість харчових рідин, що визначають не тільки тип тари, в яку фасують ці рідини, але й умови, принципи та методи фасування.

Дозування – це складний технологічний процес, що забезпечує необхідну продуктивність обладнання для розливу харчових рідин. Підвищення продуктивності обладнання для розливу харчових рідин простим збільшенням кількості розливних механізмів не дозволяє отримати максимальну ефективність, оскільки в цьому разі збільшується маса машини та її енергоспоживання. Тому у збільшенні продуктивності інтенсивним методом, без збільшення кількості розливних механізмів, криються можливості значного підвищення ефективності виробництва.

Точність та стабільність дозування в межах заданого обсягу рідини, які визначають продуктивність дозуючого обладнання, в першу чергу залежить від конструктивних параметрів (геометричних та гідродинамічних характеристик дозатора, зливного тракту, тощо) так і від умов його експлуатації:

$$Q_m = \mu \cdot \tau \cdot S \sqrt{2gH}, \quad (1)$$

де  $\mu$  – коефіцієнт витрат;  $\tau$  – час наповнення тари до зазначеного рівня, с;  $S$  – площа живого перерізу каналу,  $\text{м}^2$ ;  $H$  – висота рівня рідини в дозаторі, м;  $g$  – прискорення вільного падіння,  $\text{м/с}^2$ .



1 – повітряна трубка; 2 – направляюча (нерухома); 3 – ущільнююча манжета (рухома).

Рисунок 1 – Розрахункова схема для визначення площі живого перерізу каналу

Площа живого перерізу каналу дозатора визначається на виході рідини з щілини, яку утворюють (рис. 1) манжета 3 та направляюча 2.

З урахуванням конструктивних параметрів продуктивність дозуючого пристрою для нашого випадку матиме вигляд

$$Q_m = \mu \cdot \tau \cdot (\pi \cdot h \cdot \sin \alpha (d - 2 \cdot h \cdot \cos \alpha \cdot \sin \alpha)) \sqrt{2gH}. \quad (2)$$

УДК 631.362.333

## Дослідження динаміки процесу барабанного скальперування зернового вороху

**Л. М. Тіщенко**, *акад. НААНУ, проф., д-р техн. наук*, **С. А. Богданович**, *асп. Харківський національний технічний університет сільського господарства ім. П.Василенка*

Вступ. У зерновому воросі, що подається на післязбиральний обробіток, разом із зерном поступають крупні домішки, шматочки соломи, колосків, бур'янів, грудочки землі й камінці. Це негативно впливає на результати подальших процесів обробітку зерна: сушіння, первинного й вторинного очищення, калібрування. Рекомендується для видалення крупних домішок із зернового вороху використовувати скальператори – машини, отвори решіт яких мають розміри, що значно перевищують розміри зерна, але менші від розмірів крупних домішок. Найбільше поширення мають барабанні скальператори.

Постановка проблеми. Особливістю процесу скальперування є порівняно легке проходження зернових часток через отвори решета. Проблема цього процесу полягає в якнайшвидшому проникненні цих часток до поверхні решета. Цей етап у процесі скальперування розглядається як визначальний. Для суттєвого підвищення продуктивності скальператорів і поліпшення якості процесу скальперування запропоновано на обертовий рух циліндричного решета накладати вібрації.

Розв'язання проблеми. У запропонованій моделі процесу використані закономірності швидких рухів зернового потоку, що описуються законами динаміки в'язкої рідини в припущенні виконання співвідношень Нав'є-Стокса. Математична

модель процесу записується як умова нестисливості рідини й рівняння другого закону механіки суцільного середовища. Для опису руху у в'язкому середовищі вороху використане рішення задачі Пуазейля про течію рідини в циліндричній трубці. Рух зернових часток через пористе середовище вороху можна приблизно описати як рух через систему криволінійних циліндричних каналів. Математичний опис такого руху може дати теорія фільтрації: основний закон фільтрації Дарсі вказує на пропорціональну залежність швидкості руху середовища від градієнта тиску.

Наближений розв'язок рішення рівнянь математичної моделі виконаний з використанням методу інтегрального балансу і чисельного методу Коші.

Для теоретичного дослідження впливу конструктивно-режимних параметрів решета, а також параметрів вібрації (амплітуди й частоти коливань) на технологічний процес роботи скальператора використано пакет прикладних програм Matlab з можливістю візуалізації результатів розрахунків.

Попередньо досліджені залежності висоти зернового шару, осьової складової швидкості потоку зернового вороху, поперечної складової швидкості руху часток проходової фракції до поверхні решета й площі поперечного перерізу потоку зернового вороху від відстані, яку проходить потік від місця подачі на решето. Чим швидше зменшується висота зернового шару й площа поперечного перерізу потоку, тим швидше протікає процес проходження проходової фракції через решето, тим менша вірогідність того, що частина повноцінного зерна зійде зі сходом. Такий же вплив на процес скальперування має й поперечна складова швидкості руху зерна до поверхні решета. Збільшення осьової складової швидкості руху потоку призводить до підвищення продуктивності скальператора.

Аналіз одержаних залежностей, а також впливу конструктивно-режимних параметрів на процес здійснювався для решета, яке оберталось, і для решета, до обертового руху якого додавалася вібрація. Результати розрахунків показали, що накладення вібрації на обертовий рух циліндричного решета впливає на якість процесу й продуктивність скальператора позитивно.

Амплітуда коливань позитивно впливає на результати процесу до деякого значення. Подальше її збільшення призводить до погіршення умов сегрегації шару зернового вороху. Раціональне значення амплітуди знаходиться в діапазоні 0,0025...0,003м – для вертикальних коливань і 0,003...0,006м – для горизонтальних.

Вплив частоти коливань аналогічний впливу амплітуди, раціональний діапазон частот складає 15...25 Гц.

Досліджено вплив складових швидкості руху зернового вороху на ефективність процесу. Збільшення осьової швидкості руху потоку впливає на якість процесу негативно, але підвищує продуктивність. Вплив поперечної складової швидкості руху протилежний – при її збільшенні якість процесу підвищується, але продуктивність зменшується.

Висновки. Проведеним аналізом розробленої математичної моделі процесу скальперування зернового вороху на барабанному скальператорі з використанням вібрації встановлено:

- накладення вібрації на обертовий рух скальператора впливає на показники ефективності процесу позитивно;

- збільшення інтенсивності вібрації (частоти й амплітуди коливань) сприяє підвищенню ефективності скальперування, однак, після перевищення раціональних значень зазначених параметрів, їх вплив на якість процесу слабшає. Для паспортних

параметрів скальператора А1-БЗО ВАТ «Вібросепаратор» (м. Житомир) раціональні значення амплітуди складають: 0,0025...0,003м – для вертикальних коливань і 0,003...0,006м – для горизонтальних, частоти коливань – 15...25 Гц;

- одержані номограми ліній рівня виходу сходової фракції й ефективності процесу скальперування дозволяють визначати раціональні, з погляду конструкції, параметри вібрації.

УДК 631.362

## Ефективність використання запропонованого аеродинамічного сепаратора насіння з вертикальним аспіраційним каналом

О. С. Колодій, асп.

*Таврійський державний агротехнологічний університет, м. Мелітополь*

**Вступ.** На сьогоднішній день необхідно впроваджувати сучасні технології у сільськогосподарське виробництво. Технології, що дозволять збільшити врожайність сільськогосподарських культур, дуже вимогливі до якості посівного матеріалу. Якісний насінний матеріал можливо підготувати шляхом відбору із загальної маси тільки насінин із цінними агробіологічними властивостями.

Найбільш перспективним, на нашу думку, для сепарування насіння сільськогосподарського призначення є сепаратор з вертикальним повітряним потоком, оскільки він має найменшу енергоємність.

**Постановка проблеми.** Нами була запропонована установка для сепарації зерна, принцип роботи якої заснований на проходженні крізь насінневу суміш вертикального повітряного потоку, яким воно поділяється на три фракції.

Перед нами постає задача провести енергетичну оцінку ефективності використання запропонованого сепаратора зерна.

**Розв'язання проблеми.** Енергетична оцінка ефективності є універсальною методикою, що дозволяє обґрунтувати доцільність використання нових екземплярів техніки.

Нами використана методика, що запропонована Російським державним стандартом ГОСТ Р 51750-2001 "Методика определения энергоемкости при производстве продукции и оказании услуг в технологических энергетических системах", що діє з 2002 р.

Після того, як ми визначили кількість енергії, що міститься в матеріалах, що йдуть на виготовлення запропонованого аеродинамічного сепаратора з вертикальним аспіраційним каналом, нами проведено розрахунок витрат енергії на підготовку насіння запропонованим сепаратором для сівби 1га поля.

З літературних джерел відомо, що використання для сівби якісного, отриманого в процесі сепарування питомо-важкого насіння дозволяє збільшити врожайність соняшнику на 1,5...2,0 ц з гектару.

Також ми провели розрахунок економічного ефекту від вживання пропонованого дискового робочого органу.

**Висновок.** Після проведення аналізу енергетичної ефективності пропонованого дискового робочого органу, ми встановили, що його вживання дозволить економити 3.915 мДж на кожен га обробленого поля, а витрати на виготовлення одного комплексу з 36 дисків для борони типа БДТ-4 складуть 10.998 мДж.

Також ми розраховали річний економічний ефект та визначили економічний ефект за весь час експлуатації запропонованого сепаратора.

УДК 631.3

## Исследование влияния распределения и силы воздушного потока на параметры процесса пневматического разделения зерновых смесей

**В. В. Бредихин**, доц., канд. техн. наук, докторант,  
*Харьковский национальный технический университет сельского хозяйства им. П. Василенка*

**Введение.** Украина является одной из ведущих аграрных стран Европы. Ежегодное наращивание объемов производства зерна неразрывно связано с повышением требований к качеству посевного материала. Практические исследования показали, что наиболее эффективное получение зернового материала возможно, используя плотность семян как признак делимости.

**Постановка проблемы.** Наибольшее распространение для разделения зерна по плотности семян получили пневмосортировальные столы (ПСС). Несмотря на большую практику использования ПСС, существует ряд проблем, которые не позволяют в полной мере использовать потенциал данного типа машин. Основными недостатками ПСС являются низкая удельная производительность и сложность настроек и регулировок. Рядом исследователей (Блехман И.И., Гортинский В.В., Желтухин Б.В., Лейкин Я.И.) созданы основы теории самосортирования частиц зерновых смесей в псевдооживленном слое при воздействии колебаний рабочей поверхности ПСС (деки) и силы воздушного потока, проходящего через слой зерновой смеси. Теоретические основы процессов, происходящих при работе ПСС наиболее полно представлены в трудах Дрынчи В.М., где наряду с теоретическими исследованиями представлены и практические рекомендации. В технологических линиях подготовки посевного материала используются ПСС как зарубежного, так и отечественного производства. Машины зарубежного производства имеют более высокие качественные показатели процесса, однако их стоимость намного выше отечественных аналогов. ПСС отечественного производства не в полной мере удовлетворяют требованиям к качественным параметрам процесса. Таким образом, модернизация уже существующих ПСС отечественного производства и разработка новых является актуальной задачей.

**Изложение основного материала.** Лабораторией сепарирующих машин ХНТУСХ (г. Харьков) был взят для проведения исследований ПСС производства Хорольского механического завода (г. Хорол). В данном ПСС процесс разделения



зернового материала осуществляется на наклонной деке, имеющей продольный и поперечный наклоны от 5 до 10 градусов, которая за счет вибраторов осуществляет возвратно-поступательные движения. Разделение зернового материала происходит в псевдооживленном слое, тяжелые частицы погружаются вглубь смеси, легкие всплывают вверх.

По результатам экспериментальных исследований было определено, что одним из определяющих факторов, влияющих на качественные показатели процесса, является сила воздушного потока, продуваемого через слой смеси. Для качественного расслоения материала необходимо равномерно распределить напор воздушного потока по всей поверхности деки при скорости от 2,5 м/с до 3 м/с.

Исследования скорости воздушного потока и его распределения по поверхности деки измерялись в различных частях стола. Для удобства исследований ПСС был разбит на сечения (рис.1). Распределение воздушного потока в различных сечениях ПСС не одинаково. Так, воздушный поток проходя сечения 1-1 и 2-2 увеличивает свою скорость, при этом и его температура несколько увеличивается. Между сечениями 2-2 и 3-3 воздушный поток движется равномерно и его параметры существенно не изменяются. В сечениях 4-4 и 6-6, в связи с уменьшением площади поперечного сечения канала, параметры воздушного потока изменяются вследствие его ускорения. Таким образом, основная работа происходит в сечениях от 0-0 до 7-7, вследствие чего создается псевдооживленное состояние среды.

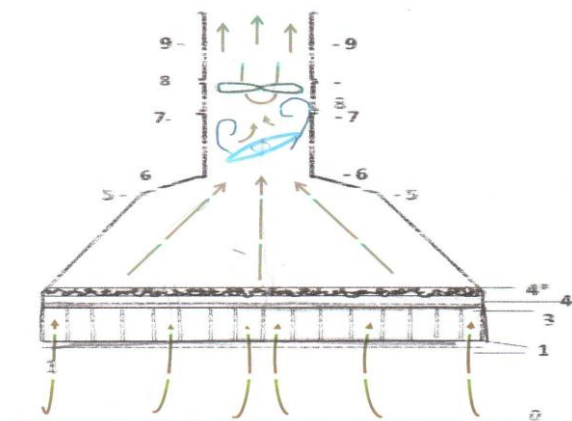


Рисунок 1 – Изменение газодинамических параметров в проточной части ПСС

На рисунке 2 представлено поле скоростей воздушного потока при штатном гидравлическом сопротивлении. Организация движения воздуха происходит по схеме «зонты». Исходя из этого, дека была разбита на кольцевые зоны с центром на оси всасывающего канала.

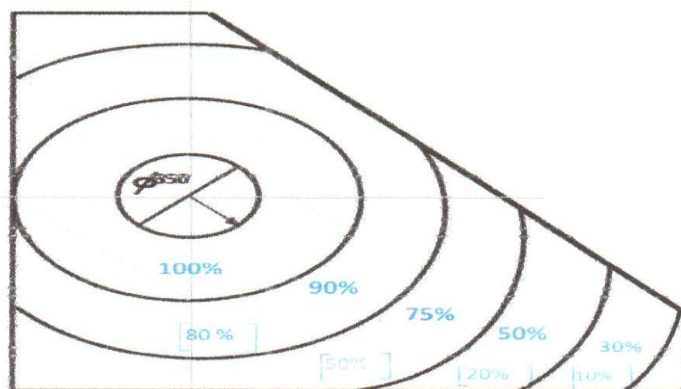


Рисунок 2 – Схема распределения деки на зоны скоростей в относительных единицах

Поле скоростей при штатном варианте сопротивления имеет неравномерность, характерную для данной схемы движения, происходит уменьшение скорости движения по мере удаления от всасывающего канала. Наиболее равномерное распределение воздушного потока наблюдается в зоне всасывающего канала.

**Выводы.** Анализ работы ПСС показал необходимость выравнивания воздушного потока по всей поверхности деки, для чего рекомендовано изменение формы купола ПСС, что снизит энергоёмкость от сопротивления на отдельных участках и оптимизирует режим псевдооживления.

УДК 631.361.022

## К определению долговечности валов молотильных барабанов зерноуборочных комбайнов

*Л. Н. Тищенко, академик НААН, проф., д.т.н., В. Г. Знайдюк, ст. преп.  
Харьковский национальный технический университет  
сельского хозяйства им. П. Василенка*

Повышенный уровень вибрации в узлах и агрегатах машин вызывает уменьшение их ресурса. Уменьшение негативного действия вибрации есть одно из приоритетных направлений повышения надёжности и продолжения срока эксплуатации машин и их узлов.

Неидеальность элементов, отклонения параметров опор качения от допустимого значения (несоосность, увеличенный радиальный зазор и т.д.), технологические погрешности изготовления и сборки вызывают качественное и количественное изменение вибрационных параметров, что есть основной причиной параметрического и нелинейного возбуждения колебаний вследствие зависимости параметров механической системы от времени и координат. Все эти явления характерны для молотильных систем барабанного типа зерноуборочных комбайнов [1].

Рассмотрим контактный износ эквивалентной упругой начально-изогнутой балки. Упругой начально-изогнутой балкой есть вал молотильного барабана, совершающий вынужденные колебания. Предположим, что скорость изменения прогиба балки  $\delta = \frac{d\omega}{dt}$ , где  $\omega$  – прогиб вала барабана, определяется эмпирическими соотношениями гипотезы Престона [2]:

$$\delta = \frac{d\omega}{dt} = K * V\tau = K\sigma,$$

где  $K^*$  - коэффициент пропорциональности между работой сил трения и количеством удаленного материала;  $V$  – усреднённый модуль скорости перемещения вала барабана;  $\tau = K^{**}\sigma$  – тангенциальное усилие согласно закона Кулона;  $K^{**}$  - коэффициент трения;  $\sigma$  – нормальная нагрузка;  $K = K^{**}VK^*$ .

Тогда регрессионное уравнение, которое определяет связь соотношения  $\Pi$  [3] с интенсивностью износа, примет вид:

$$I_{3n} = 0,51 * 10^{-9} + 1,52 * 10^{-20} \Pi.$$

Для корректирования линейной гипотезы суммирования повреждений существует подход, который основывается на предположении, что сумма относительных накопленных повреждений остается равной единице, если учитывать все амплитуды блоков долговечности [4]. При этом долговечность  $N_i$  вычисляется по экстраполированной части кривой усталости. Этот подход характеризуется большей наглядностью и простотой: не нужно знать границы выносливости, не нужно вычислять значения жесткости  $\xi$  и расчетного значения суммы накопленных повреждений  $a_p$ .

Принимаем линейную гипотезу суммирования повреждений и, распространяя её на все напряжения спектра, для определения средневероятностной долговечности при дискретном изменении напряжений, имеем [5]:

$$N_p = \frac{1}{\sum_{i=1}^p \frac{a_i}{N_i}} = \frac{10^C}{\sum_{i=1}^p a_i \sigma_i^m}.$$

При плавном изменении напряжений:

$$N_p = \frac{n_{\sigma}}{\int_0^{n_{\sigma}} \frac{dn}{N}} = \frac{10^C n_{\sigma}}{\int_{\sigma_{\min}}^{\sigma_{\max}} \sigma_i^m n(\sigma)' d\sigma}$$

где  $p$  – число ступеней в блоке,

$n_{i\sigma}$  и  $n_i = \lambda n_{i\sigma}$  – продолжительность действий напряжения в блоке за время  $N_p$  при  $\lambda$  блоков,

$$a_i = \frac{n_i}{N_p} = \frac{n_{i\sigma} \lambda}{N_p} = \frac{n_{i\sigma}}{n_{\sigma}} \quad - \quad \text{относительная продолжительность действий}$$

напряжений  $\sigma_i$ ,

$N_i$  – долговечность при напряжении  $\sigma_i$ ,

$\sigma_{\min}$  и  $\sigma_{\max}$  – экстремальные напряжения в блоке,

$n(\sigma)'$  – производная функции  $n(\sigma)$  по напряжению, что соответствует вероятности распределения напряжений.

По полученным формулам построены графические зависимости долговечности валов молотильных барабанов от действия напряжений и их продолжительности. Установлены диапазоны численных значений режимных параметров.

Таким образом, полученные расчетные формулы определения долговечности валов молотильных барабанов при дискретном и плавном изменениях нагрузочных напряжений позволяют установить изменения её закономерностей при реальных условиях эксплуатации зерноуборочных комбайнов.

## Список литературы

1. Аллилуев В.А. Техническая диагностика тракторов и зерноуборочных комбайнов / В.А. Аллилуев, В.С. Ждановский, А.В. Николаенко и др.; Под ред. В.М. Михлина. – М.: Колос, 1978. – 287 с.
2. Цеснек Л.С. Механика и микрофизика истирания поверхностей / Л.С. Цеснек – М.: Машиностроение, 1979. – 263с.

3. Приймаков О.Г. Зносостійкість розмірного ланцюга «вал барабана - боковина» зернозбирального комбайна / О.Г. Приймаков, В.Г. Знайдюк // Вісник ХНТУСГ. – Вип. 59 –Харків 2007
4. Бабаков И.М. Теория колебаний / И.М. Бабаков. – М.: Дрофа, 2004. – 592с.
5. Приймаков О.Г. Прогнозування надійності молотильних барабанів зернозбиральних комбайнів / О.Г. Приймаков, В.Г. Знайдюк // Вісник ХНТУСГ. – Вип. 69 –Харків 2008.

УДК 631.361.025/027

## Определение конструктивных параметров рабочих органов очистителя початков кукурузы от листовой обёртки

**Н. В. Брагинец**, проф., д-р техн. наук,  
**Д. Н. Бахарев**, доц., канд. техн. наук, **А. В. Гиняков**, асп.  
*Луганский национальный аграрный университет*

**Введение.** На сегодняшний день создано значительное количество очистителей початков кукурузы, различных по принципам, конструктивно-технологическим схемам и особенностям очистки. Однако только некоторые из них способны очищать початки кукурузы от обёрток с минимальными повреждениями зерна, отсутствием эффекта вышелушивания при оптимальной производительности, а также обеспечивая минимальную энергоёмкость.

**Проблема.** В настоящее время выведено большое количество новых высокоурожайных сортов и гибридов кукурузы, некоторые из которых имеют початки с плотноприлегающими обёртками. Расширяются посевы кукурузы на поливных участках. На таких участках часто початки, даже после созревания, ещё очень долго имеют почти зелёные и плотноприлегающие к поверхности зёрен обёртки. Плотноприлегающие обёртки значительно хуже захватываются очистительными вальцами, и степень очистки в таких условиях резко снижается, что требует совершенствования прижимных устройств початкоочистителей.

**Результаты исследований.** На современном этапе развития сельскохозяйственной техники наиболее эффективными являются очистители, конструкция которых включает в себя щёточно-обёрткорассекающее прижимное устройство. Наиболее перспективными для разработки являются щёточно-обёрткорассекающие, а также транспортёрные прижимные устройства початкоочистителей. Наличие лучеобразных эластичных дисков, лучи которых не взаимосвязаны с соседними дисками в пакете прижимного барабана, или наборов эластичных щёток над первым и вторым каналом устройства, создаёт более благоприятные условия для адаптации таких прижимных элементов к разному диаметру початков. Они равномерно облегают початки по их поверхности и обеспечивают сравнительно одинаковое прижатие перемещающихся в каналах початков независимо от разницы их диаметров. Анализ существующей информации по использованию щёточных рабочих органов в очистителях початков кукурузы от листовой обёртки показывает, что до настоящего времени комплекс параметров (режимных, геометрических, физико-механических) определялся эмпирически. В

связи с этим, существует необходимость формирования чёткого алгоритма расчёта и выбора основных параметров щёточного обёрткорассекающего прижимного устройства как перспективного рабочего органа современной початкоочистительной техники.

Обёрткорассекающее устройство состоит из четырёх щёток, по две на пару вальцов. Общие затраты мощности на привод щёток составят 400 Вт. Поступательная скорость движения початков по вальцам 2,11 м/мин. Производительность одной пары вальцов очистителя початков, оборудованного щёточным обёрткорассекающим прижимным устройством, составит 105 кг/ч. (впредлагаемом очистителе предполагается использовать две пары вальцов).

**Вывод.** В настоящее время перспективными являются вальцевые очистители початков кукурузы от листовой обёртки. Конструкция данных очистителей должна включать не только комплекты вальцов, но и щёточно-обёрткорассекающие и транспортёрные прижимные устройства. При этом энергоёмкость для очистителя с двумя комплектами вальцов составит 1,9 кВт.

УДК 621.928.13

## Математическая модель процесса сепарирования зерновых смесей на решетках с разрыхлителями

**М.В. Пивень**, доц., канд. техн. наук

**В.А. Мазко**, студ.

*Харьковский национальный технический университет  
сельского хозяйства имени Петра Василенка*

Процесс сепарирования зерновой смеси (ЗС) на решетке состоит из двух основных этапов: сегрегации – продвижения мелких частиц сквозь слой к решетку и просеивания – прохождения подошедших частиц через отверстия. Интенсивность сегрегации значительно меньше пропускной способности отверстий решета. Следовательно, интенсификация сегрегации является актуальной задачей.

Анализом исследований процесса сепарирования установлено, что интенсификация сегрегации должна осуществляться путем увеличения пористости и скорости послыного движения ЗС [1]. Это может быть достигнуто оптимизацией кинематических режимов решета, применением воздушного потока или разрыхлителей. Причем, способ интенсификации сегрегации путем применения разрыхлителей является наиболее рациональным, так как не ухудшает процесс просеивания. Однако, предлагаемые различными авторами разрыхлители имеют недостатки: сложную конструкцию, повышенную металлоёмкость, снижают срок службы решет, хаотически перемешивают ЗС.

Для повышения эффективности сепарирования ЗС предложены новые конструкции разрыхлителей в виде наваренных металлических ребер или выштампованных продолговатых рифлей на поперечных перемычках рабочей поверхности решета. При вибрациях решета, ребра и рифли сообщают

дополнительные воздействия в ЗС, разрыхляют ее и увеличивают скорость послыоного движения.

Некоторые характерные режимы вибраций приводят к тому, что сыпучая смесь ведет себя подобно жидкости с коэффициентом вязкости, существенно зависящим от параметров колебаний. Взяв за основу эффект разжижения ЗС под действием вибрации, ряд авторов использовали уравнения движения вязкой жидкости для моделирования процесса сепарирования ЗС [2]. Однако динамическое поведение сыпучей ЗС отличается от поведения вязкой жидкости и определяется трением между ее частицами, столкновениями и другими видами взаимодействий. ЗС совершает быстрые движения и ее динамическое состояние существенно зависит от размеров зерна, пористости слоя и скорости послыоного движения. Поэтому, для описания динамики внутрислоевых процессов ЗС наиболее приемлема теория быстрых движений гранулированных сред.

Цель – разработка математической модели процесса сепарирования ЗС как внутрислоевого процесса сыпучих гранулированных сред с интенсификацией разрыхлителями.

Для рассмотрения динамики сегрегации двухкомпонентной сыпучей ЗС использовались общие соотношения динамики двухфазных сред [3]. В дальнейшем, следуя этой работе, будем называть первую компоненту, связанную с основным потоком зерна, несущей фазой (сходовая фракция), вторую – дисперсной (проходовая фракция), а ее частицы дисперсными частицами. В данной работе рассматривается случай, когда массовые плотности компонент  $\gamma_1$  и  $\gamma_2$  не сильно отличаются друг от друга, относительная скорость движения компонент невелика. Взаимодействие компонент между собой носит сложный характер, оно определяется силами Архимеда, Стокса, Магнуса и пр. В случае, если размер дисперсной частицы больше размера частиц несущей фазы, среди указанных сил доминируют силы Архимеда и Стокса. В случае, когда размер дисперсной частицы меньше размера частиц несущей фазы, то силы Архимеда и Магнуса малы по сравнению с силой Стокса.

Число дисперсных частиц  $n_2$  в единице объема меньше соответствующего числа частиц несущей фазы  $n_1$ , а, следовательно, объемная плотность дисперсной фазы  $v_2$  меньше объемной плотности несущей фазы  $v_1$ . В этом случае взаимодействием частиц дисперсной фазы между собой можно пренебречь. К тому же можно считать, что дисперсные частицы имеют форму шара с радиусом  $a_{\text{част}}$ , отличие же их реальной формы от сферической можно учитывать посредством поправочных эмпирических коэффициентов.

Тогда, с учетом сделанных предположений, математическую модель процесса сепарирования ЗС можно представить следующим образом:

$$\gamma_1 v_1 \left[ \frac{\partial \bar{v}^{(1)}}{\partial t} + (\bar{v}^{(1)} \cdot \nabla) \bar{v}^{(1)} \right] = \text{div} T^{(1)} + \gamma_1 v_1 \bar{g}, \quad (1)$$

$$\gamma_2 v_2 \left[ \frac{\partial \bar{v}^{(2)}}{\partial t} + (\bar{v}^{(2)} \cdot \nabla) \bar{v}^{(2)} \right] = v_2 \text{div} T^{(1)} + K_{\mu} a_{\text{част}} \mu v_1 n_2 (\bar{v}^{(1)} - \bar{v}^{(2)}) + \gamma_2 v_2 \bar{g}, \quad (2)$$

$$\frac{\partial v_1}{\partial t} + \text{div}(v_1 \bar{v}^{(1)}) = 0, \quad (3)$$

$$\frac{\partial n_2}{\partial t} + \text{div}(n_2 \bar{v}^{(2)}) = 0, \quad (4)$$

где  $T^{(i)}$  – тензор напряжений среды  $i$ -ой фазы;  $\bar{g}$  – плотность массовых сил тяжести;  $v_1$  – объемная плотность ЗС,  $v_1=1-\varepsilon$ ;  $\varepsilon$  – пористость ЗС;  $v_2$  – объемная плотность дисперсной фазы;  $\vec{v}^{(1)}, \vec{v}^{(2)}$  – относительные скорости движения компонент смеси;

$K_\mu$  – эмпирический коэффициент сопротивления движению дисперсной частицы;  $\mu$  – динамический коэффициент сдвиговой вязкости;  $t$  – время.

Решение математической модели позволяет исследовать динамику проходовой частицы с учетом закономерностей изменения пористости и скорости послыного движения ЗС, установить зависимости скорости внутрислоевого движения частицы, ее траекторий и эффективности сегрегации от кинематических параметров решета, его удельной загрузки, конструктивных параметров разрыхлителей, физико-механических свойств ЗС.

Вывод: разработана математическая модель процесса сепарирования ЗС, как внутрислоевого процесса двухфазной сыпучей смеси с интенсификацией разрыхлителями, учитывающая закономерности пористости и скорости послыного движения смеси.

## Список литературы

1. Котов Б.І. Дослідження шляхів підвищення ефективності віброрешітних сепараторів зерна і насіння / Б.І. Котов, С.П. Степаненко, М.Г. Пастушенко // Вибрації в техніці та технологіях. – 2004. – №3 (35). – С.61 – 63.
2. Тищенко Л.Н. Гидродинамические характеристики псевдооживленных сыпучих сред при виброцентробежном сепарировании на зерноперерабатывающих предприятиях / Л.Н. Тищенко // Вісник ХДТУСГ. Сучасні напрямки технології та механізації процесів переробних та харчових виробництв. – Харків: ХДТУСГ, 2001. – Вип.5. – С. 13 – 33.
3. Сэвидж С. Гравитационное течение несвязанных гранулированных материалов в лотках и каналах. // Механика гранулированных сред. Теория быстрых движений. – М.: Мир, 1985. – С. 86 – 146.

УДК 631. 361.72

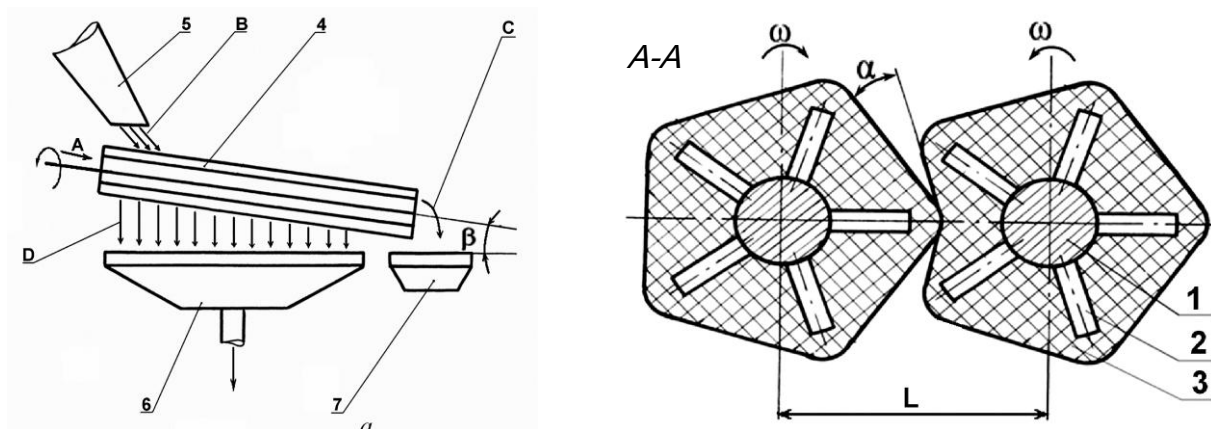
## Обґрунтування пружності гумових вальців шнекового очищувача насіння гарбуза

**Г.В.Теслюк**, канд. техн. наук  
*Дніпропетровський державний аграрний університет*

Запропонований нами очищувач призначений для тонкого чищення вороху насіння гарбуза. Основу його конструкції складає русло, утворене двома вальцями, які обертаються в зустрічному напрямку (рис.1).

Кожний з вальців виконаний у вигляді багатогранника, утвореного валом 1 з вставленими опорами 2. Тіло 3 вальців утворено методом лиття з гуми, що дозволяє встановлювати їх з взаємним перекриттям траекторій окружних точок. При цьому в руслі, утвореному вальцями, створюється кут защемлення  $\alpha$ , який періодично

змінюється від максимального значення до нуля. У початковий момент кут  $\alpha$  значно перевищує подвоєне значення кута тертя вороху по гумі ( $\phi_1$ ), завдяки чому рослинні рештки затягуються в русло й защемляються між вальцями. Надалі, у міру зменшення кута защемлення, насіння витискається з русла і прямує в бункер 7, а рослинні рештки потрапляють у бункер 6.



- 1 – вал; 2 – ребро жорсткості; 3 – гумовий наповнювач; 4 – вальцюва група;  
5 – дозувальний пристрій; 6 – бункер для мезги; 7 – бункер для насіння

Рисунок 1 – Конструктивно-технологічна схема сепаратора-очисника

Ребро вальця, завдяки наявності опори 2, не стискається. Грань має пружність, яка обумовлена механічними властивостями гуми. У результаті цього при вході в контакт ребро стискає тіло грані, а потім, при виході з контакту, грань приймає початкову форму. Відбувається постійна зміна кривизни, що й приводить до підвищення ступеню очищення насіння гарбуза.

Як показали результати аналітичних досліджень, кінематичні та конструктивні параметри очисника залежать від співвідношення пружних властивостей насіння та матеріалу вальця.

Поведінка гуми у випадку наведення квазістатичних, а особливо динамічних навантажень відрізняється від поведінки інших відомих матеріалів. Перш за все, це взаємозалежність один від одного модуля пружності ( $E_g$ ) та коефіцієнта Пуассона ( $\nu_g$ ).

Ю.К. Растеряєвим було доведено, що при стисканні зразка гуми в межах від 0 до 25 % для опису процесу можна використовувати закон Гука, але в дещо зміненому вигляді [1]:

$$\sigma = \Psi \cdot \varepsilon \cdot E_g, \quad (1)$$

де  $\varepsilon$  – відносна деформація;  $E_g$  – модуль пружності, що визначається за діаграмою розтягнення зразка гуми;  $\Psi$  – коефіцієнт форми. Його виведено Ю.К. Растеряєвим для характеристики підвищення жорсткості гуми у зв'язку з обмеженістю поперечних деформацій при стисканні.

Для прийнятої форми вальця цей коефіцієнт розраховується за формулою:

$$\Psi = 1 + B \cdot \left( \frac{d}{h_0} \right)^2, \quad (2)$$



де  $d$  – діаметр описаного кола вальця;  $h_0$  – товщина шару гуми;  $B$  – експериментальний коефіцієнт форми, який залежить від модуля пружності гуми .

Із достатньої для практики точністю можна вважати, що стискання вальця відбувається в напрямку однієї осі. Тоді закон Гука можна записати так:

$$\Delta h_0 = \frac{\sigma \cdot h_0}{\Psi \cdot E_g}, \quad (3)$$

де  $\Delta h_0$  – абсолютна лінійна деформація при стисканні.

Для нашого випадку справедливе наступне:

$$\sigma = q; \quad \Delta h_0 = W,$$

де  $q$  – питомий контактний тиск;  $W$  – абсолютний прогин гуми.

В результаті остаточно маємо:

$$W = \frac{q \cdot h_0}{\Psi \cdot E_g}. \quad (4)$$

Для забезпечення кращого відділення насіння гарбуза час його затримки перед процесом очищення має бути якомога меншим (в ідеалі – дорівнювати нулю). Негативний вплив вказаної затримки можна частково нівелювати шляхом зменшення пружності гуми вальців сепаратора очисника. Для забезпечення вищої кондиційності насіння, менших його втрат і травмування значення вказаної пружності має знаходитися в межах 1,2...2,2 мПа, а величина абсолютної деформації вальця не повинна перевищувати 3 мм.

#### Список літератури

1. Растеряев Ю.К. Упругие характеристики и механика деформирования шинных резин и текстильных кордов / Ю.К. Растеряев, А.А. Каспаров. – Днепропетровск, 1995. – 38 е. – № 88 – 95 с.

УДК 631.365:633.34

## Шляхи інтенсифікації сушіння насіння сої для отримання олії

**К. Є. Цизь, аспірант**

*Луцький національний технічний університет*

**Вступ.** Процес сушіння сої, як і інших сільськогосподарських культур, є надто енергозатратним у технології виробництва продукції. Пошуку шляхів зниження затрат та розробці енергозберігаючих методів і засобів сушіння приділено багато уваги вченими. У цих дослідженнях виконано математичне моделювання процесів сушіння сільськогосподарських матеріалів та експериментально встановлено режимні параметри. Заслуговують на увагу дослідження, де інтенсифікувати процес пропонується шляхом попередньої підготовки матеріалу до сушіння. Зокрема, це може бути застосовано для сушіння сої з подальшою переробкою на олію [1].

**Постановка проблеми.** Одним із відомих методів інтенсифікації процесу сушіння у сільському господарстві є збільшення площі контакту сушильного агента

із матеріалом, що піддається сушінню. Це можна зробити шляхом часткового руйнування оболонки плоду сої. Також, така попередня підготовка матеріалу до сушіння дає змогу більш інтенсивно виводити вологу внаслідок втрати цілості зовнішньої оболонки насінини. В лабораторних умовах встановлено, що експозиція сушіння насіння сої, при використанні запропонованого методу, зменшилась на третину [2]. Доведена запропонованим способом до кондиційної вологості соя надалі може бути використана для отримання олії та для інших кормових та технічних цілей.

**Розв'язання проблеми.** В сучасних обрушуючих машинах широко застосовується динамічна дія на насіння, що є ефективним способом руйнування поверхні плоду. Динамічна дія може бути реалізована шляхом удару насінини об металеві елементи пристрою для обрушення. Тому, для забезпечення інтенсифікації процесу сушіння сої був запропонований механізм для часткової деформації оболонки насінини. Принцип роботи такого пристрою полягає у тому, що насіння вдаряється у загострені кромки деки обрушувача, що призводить до часткової деформації поверхні плоду.

При викиданні насіння сої із відцентрового диска обрушуючого пристрою та контакті насінини із металевою поверхнею деки відбувається удар, що характеризується значним ударним імпульсом. Так як ударний імпульс має скінченне значення і діє протягом короткого проміжку часу, то ударна сила буде досить великою і значно перевищуватиме значення усіх інших сил, що діють на систему.

Схематично, ударна взаємодія насінини сої, яка апроксимується тілом сферичної форми, та загостреної металевої поверхні деки обрушувача відбувається у точці  $O$ , що показано на рис.1.

Вся робота, яка виконується ударними силами, йде на деформацію насінини. Вектори швидкостей насінини до  $\vec{v}$  та після  $\vec{u}$  удару слід розкласти на нормальну та тангенціальну складові.

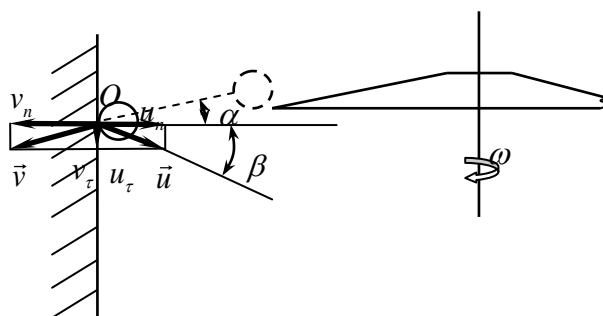


Рисунок 1 – Схема ударної взаємодії насінини сої із декою обрушувача

Як видно з рис.1, кути падіння  $\alpha$  і відбиття  $\beta$  пов'язані співвідношенням:

$$tg\alpha \cdot ctg\beta = k = \frac{u_n}{v_n}, \quad (1)$$

де  $k$  – коефіцієнт відновлення.

Співвідносячи динамічні та статичні зусилля руйнування поверхні насінини сої та враховуючі отримані експериментальні дані і теоретичні залежності можна встановити вираз для обґрунтування величини швидкості удару  $v$  насінини об поверхню деки:

$$v = \frac{F \cos(\alpha)}{m \cdot g \cdot \sqrt{\frac{1-k}{1+k} \cdot (k-1)^2}}, \quad (2)$$

де зусилля руйнування поверхні насінини сої  $F$ , маса насінини  $m$ , коефіцієнт відновлення  $k$ , величина деформації  $\delta$  встановлені експериментально.

Підставляючи у рівняння (2) відповідні значення, визначено величину швидкості руху насінини до удару, яка наближено рівна  $v=100\dots150$  м/с [3].

**Висновок.** Отже, розглядаючи запропонований механізм підготовки матеріалу до сушіння, як складову частину завантажуючого пристрою сушарки, можна стверджувати, що незначне деформування поверхні насінини, внаслідок удару об поверхню деки, інтенсифікує процес сушіння насіння сої. Отримане таким чином насіння у подальшому використовується для отримання соєвої олії.

### Список літератури

1. Про затвердження галузевої програми "Сою України 2008-2015" [Електронний ресурс]. – Режим доступу: [http://www.uazakon.com/documents/date\\_e3/pg\\_gtcrox/index.htm](http://www.uazakon.com/documents/date_e3/pg_gtcrox/index.htm)
2. Цизь К.Є. Дослідження процесу та пошук шляхів інтенсифікації сушіння насіння сої / Цизь К.Є., Кірчук Р.В. // Загальнодержавний міжвідомчий науково-технічний збірник. Конструювання, виробництво та експлуатація сільськогосподарських машин, випуск 42. Частина II – Кіровоград: КНТУ, 2012. – С. 75-78.
3. Цизь К.Є. обґрунтування швидкості руху насіння сої в обрушувальному пристрої для підготовки процесу сушіння / Кірчук Р. В., Цизь К.Є. // Сільськогосподарські машини: Зб. наук. ст. - Вип. 24. – Луцьк: Ред.-вид. відділ ЛНТУ, 2013. – С.155-160.

УДК 621.867(075.8)

## Определение необходимого натяжения лент норий-элеваторов и разработка способов его контроля

**И. М. Лукьянов, ст. преп.**

*Харьковский национальный технический университет сельского хозяйства им. П. Василенка*

**Введение.** В настоящее время существует повышенный спрос на высоко-производительные нории (150...500 т/ч), в особенности для перегрузки зерна на различных этапах его переработки, а для них характерна большая погонная нагрузка рабочей ветви и большое тяговое усилие на приводном барабане, что делает актуальным вопрос определения точного натяжения ленты и его контроля.

**Постановка проблемы.** В существующих методах расчета ленточных элеваторов, разработанных Ф.К. Иващенко, А.О. Спиваковским, А.В. Кузьминым, величина предварительного натяжения ленты определяется по эмпирическим зависимостям с последующей проверкой отсутствия буксования по Л. Эйлеру. Однако полученная Л. Эйлером формула применима для гибкой, а главное нерастяжимой нити, что не позволяет учесть упругое скольжение ленты по барабану. Нория представляет собой фактически вертикальную плоскоремennую

передачу, у которой натяжение сбегающей ветви  $S_2$  фактически равно начальному натяжению  $S_0$ .

**Изложение основного материала.** Разработана математическая модель для определения коэффициентов тяги приводных барабанов ленточных норий путем исследования упругих перемещений ленты по дуге обхвата. Модель реализована с помощью универсальной программной системы конечно-элементного (МКЭ) анализа “ANSYS” в части решения контактных задач с учетом трения.

Опытная проверка результатов на рабочей нории проводилась совместно с Карловским машиностроительным заводом. Исследовалась нория типа 350/60 с центральным грузовым натяжным механизмом, имеющим на штоке платформу для установки грузов. Было установлено, что критическое значение коэффициента тяги в пределах 0,475...0,48, а это несколько ниже его критического значения 0,504, полученного расчетом на КЭ-модели для такой же ленты с модулем упругости  $E = 250 \text{ МПа}$  и коэффициентом трения  $\mu = 0,25$ . Рабочее значение по КЭ-модели составляет  $\varphi = 0,48$ . Пониженное значение коэффициента тяги на нории объясняется меньшими в реальности коэффициентом трения или модулем упругости ленты.

Для норий, имеющих натяжной механизм с центральным винтом, предлагается использовать двухэтапный контроль натяжения: на первом, при наладке ненагруженной нории, измерять натяжное усилие на винте с помощью динамометрического устройства, измеряющего вращающий момент на винте; на втором, при работающей нории, контролировать буксование по изменению частоты вращения натяжного барабана с помощью тахометра. Переносной тахометр EVM-722 или EVM-723 и динамометрическое устройство, отградуированное в фиксированных значениях натяжного усилия на натяжном винте, должны входить в комплект инструментов норий, не имеющих стационарных контрольных устройств.

**Выводы.** Полученные результаты позволяют обеспечить эффективную работу нории и долговечность дорогостоящей ленты. Предложенный способ контроля натяжения груза проще и дешевле, применяемого некоторыми зарубежными фирмами контроля путем измерения поперечного прогиба ленты, сопровождающегося снятием ковшей и установкой винтового приспособления, реализующего расчетное усилие нажатия.

УДК 531.1:631.3.06

## Визначення кінетичної енергії відносного руху агрегату для збирання рицини, як функції узагальнених швидкостей

**О. М. Леженкін, д-р техн. наук, С. В. Головін, інж.**

*Таврійський державний агротехнологічний університет, м. Мелітополь*

**Вступ.** Рицина є важливою технічною культурою, але її посіви в Україні останнім часом різко скоротилися. Причиною цього є недоліки комбайнової технології збирання, тобто високий рівень втрат (10...12%). Вирішити це питання можливо шляхом впровадження технології очісування рослин на корені. В Таврійському державному агротехнологічному університеті розроблений модуль

для збирання рицини. В польових умовах були проведені випробування цього модуля [4], які підтвердили його ефективність. Але, як показали випробування, втрати при очісуванні безпосереднім чином пов'язані з стійкістю руху збирального агрегату. Для дослідження стійкості руху необхідно на першому етапі розглянути динаміку агрегату.

**Постановка проблеми.** Визначити кінетичну енергію руху напівначіпного агрегату для збирання рицини, як функцію узагальнених швидкостей.

**Розв'язання проблеми.** Розглянемо рух напівначіпного збирального агрегату, що складається з трактора МТЗ-80 і очісуючого модулю. Збиральний агрегат представляє собою одноланкову механічну систему, переносний рух якої є поступальним. Для спрощення аналізу прийmemo, що центр мас трактора, в переносному русі, переміщується рівномірно, тобто  $V_C = \text{const}$ . Під дією зовнішніх факторів агрегат починає здійснювати відносний рух.

Збиральний агрегат має два ступені вільності. Таким чином, його відносний рух буде визначатися двома узагальненими координатами.

Розглянемо по порядку кожен з них. Переміщення центру мас агрегату вздовж вісі  $O_1X_1$  визначається координатою  $X_{1C}$ , поворот навколо вісі, що проходить через центр мас агрегату – узагальненою координатою  $\varphi$ .

Кінетична енергія агрегату в відносному русі складається з кінетичної енергії поступального і обертального рухів.

Були визначені, за відомими з теоретичної механіки формулами, обидві складові, тобто кінетична енергія поступального та обертального рухів. Потім обидва вирази були складені та отримано вираз повної кінетичної енергії відносного руху:

$$T = \frac{1}{2} \cdot (I_C \cdot \dot{\varphi}^2 + m \cdot \dot{X}_{1C}^2), \quad (1)$$

де  $I_C$  – момент інерції агрегату;

$\dot{\varphi}^2$ ,  $\dot{X}_{1C}^2$  – узагальнені швидкості;

$m$  – маса агрегату.

**Висновки.** В результаті проведених аналітичних досліджень отримано вираз для визначення кінетичної енергії збирального агрегату як функції узагальнених швидкостей, який може бути використаний при складанні диференціальних рівнянь його відносного руху.

УДК631. 362

## Перспективна модель вібраційної насіннеочисної машини

**В. М. Лук'яненко, доц., канд. техн. наук**  
Харківський національний технічний університет  
сільського господарства ім. П. Василенка

Вібраційні насіннеочисні машини з неперфорованими робочими органами мають дуже високу роздільну здатність і використовуються на заключній стадії підготовки насінневого матеріалу, як правило, дрібнонасінневих культур.

Основними причинами, що стримують впровадження вібраційних насіннеочисних машин в народне господарство, є недостатня їх продуктивність і

надійність.

Основна модель вібраційної насіннеочисної машини складається із сепаруючих площин, скріплених еквідистантно між собою у два блоки по 10 шт. і розміщених над вібраторами шестеренчастого типу, приводу, 2-х живильників і приймачів продуктів поділу.

Взагалі, продуктивність вібраційних насіннеочисних машин можна підвищити за рахунок:

- збільшення кількості сепаруючих площин;
- інтенсифікації технологічного процесу;
- забезпечення надійної подачі насіння на сепаруючі площини.

Збільшення кількості сепаруючих площин в блоках машини приводить до зміщення центру мас віброуючої частини машини доверху і при цьому є границя такого збільшення (близько 10 шт.).

В розробленій і виготовленій машині блоки площин розташовані як над вібраторами, так і нижче їх, а вібратор знаходиться в центрі мас віброуючої частини машини. Машина має чотири блоки по 25 площин в кожному блоці. Таке різке збільшення кількості площин стало можливим з-за того, що при одночасному їх збільшенні у верхніх і нижніх блоках, положення центру мас віброуючої частини не змінюється.

Сучасні зразки вібраційних насіннеочисних машин можуть забезпечувати два режими руху насіння по сепаруючим площинам: безвідривний (в будь-який момент часу насіння має хоч би одну точку контакту з сепаруючою площиною) і відривний.

Відривний режим від попереднього відрізняється більшою інтенсифікацією процесу розділення насінневих сумішей.

Теоретичне вивчення процесу розділення насінневої суміші з урахуванням взаємодії їх компонент як між собою, так і з поверхнями дозволяє запропонувати ще більш інтенсивний ударний режим руху насіння по сепаруючим площинам. Це такий режим руху насіння, коли воно не тільки відривається від робочої площини, а й при здійсненні польоту ударяється об нижню поверхню площини, яка розміщена над сепаруючою площиною.

Але використання нижньої поверхні сепаруючої площини в якості відбивної можливо при більш високому рівні вібрацій, який є недосяжним для сучасних вібраційних машин.

Привід сепаруючих площин існуючих машин, що складається з електродвигуна перемінного струму, варіатора, ремінної передачі, контрприводу, двох муфт і двох вібраторів направлених коливань, не в змозі забезпечити необхідний рівень вібрацій.

Привід пропонованої машини складається з електродвигуна перемінного струму, вал якого має два вихідні кінці, двох муфт і двох вібраторів. Основним елементом розробленого нами вібратора є двосторонній зубчатий ремінь, який з'єднує два зубчасті колеса, на валах яких встановлені дебаланси.

Існуючі конструкції вібраційних машин, всі без виключення, мають живильники пасивної дії, які працюють за рахунок сили тяжіння. Такі конструкції працюють дуже нестабільно, оскільки насіння треба подавати через отвори, максимальний діаметр яких складає 10 мм. Ці отвори дуже часто забиваються і подача на площину припиняється. Факт забивання отворів виявити дуже важко, так

як вони знаходяться у важкодоступних місцях і про їх забивання можна судити по зниженню продуктивності машини.

В запропонованій машині використовується розроблений живильник активної дії. Окрім надійної і стабільної подачі, такий живильник забезпечує кращий розподіл насіння по сепаруючій поверхні за рахунок виключення ефекту «захоплення в нехарактерну фракцію».

## Список літератури

1. Тищенко Л.Н. Гидродинамические характеристики псевдооживленных сыпучих сред при виброцентробежном сепарировании на зерноперерабатывающих предприятиях / Л.Н. Тищенко // Вісник ХДТУСГ. Сучасні напрямки технології та механізації процесів переробних та харчових виробництв. – Харків: ХДТУСГ, 2001. – Вип.5. – С. 13 – 33.

УДК 631.361

## Результати польових досліджень очисника вороху коренеплодів

**О. О. Труханська,**

*Вінницький національний аграрний університет,*

**В. М. Барановський,** доц., канд. техн. наук,

*Тернопільський національний технічний університет імені Івана Пулюя*

Відповідно до програми експериментальних робіт, а також з урахуванням умов і режимів роботи експериментальної установки, авторами проведені дослідження зміни (у відсотках відносно загальної маси зібраних коренеплодів однієї проби) загальної забрудненості ВК домішками  $K_z$ , маси налиплого ґрунту на поверхні коренеплодів  $M_n$ , залишків гички на головках коренеплодів  $Z_k$ , загальних пошкоджень коренеплодів  $P_k$  і маси налиплого ґрунту на поверхні тіла коренеплодів  $m_n$  (у кілограмах), залежно від трьох факторів у межах їх варіювання:

поступальної швидкості КМ  $1,2 \leq V_{KM} \leq 1,6$  (м/с); кутової швидкості шнека  $7 \leq \omega \leq 15$  рад/с; кута встановлення шнека відносно напрямку руху ВК  $45 \leq \alpha \leq 75$  (град). При цьому діаметр шнека 2 КОС ВК (рис. 1) був постійним і дорівнював  $D = 0,6$  м, кількість заходів шнека була рівною  $z = 1$ , кут підйому гвинтової лінії витків шнека дорівнював  $\beta = 30$  град, крок шнека, або, відповідно, і крок гвинтової лінії навивання

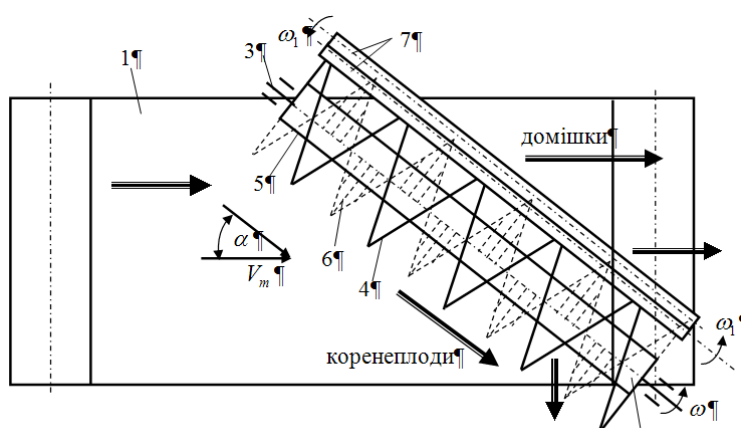


Рисунок 1 – Конструктивна схема комбінованого очисника вороху коренеплодів (КОС ВК)

очисних пружних елементів 6 становив  $T = 0,5$  м, зовнішній діаметр очисних пружних елементів дорівнював  $D_o = 0,6$  м, зазор між шнеком і робочою гілкою транспортера 1  $H_{\text{шн-гр}} = 0,07$  м (встановлювали конструктивно за умови забезпечення транспортування коренеплодів витками 4 шнека, діаметр відминальних вальців 7  $D_1 = 0,12$  м (вибирали за умови не намотування рослинних домішок на поверхню вальця), зазор між нижнім відминальним вальцем і робочою гілкою транспортера  $H_{\text{н.в-гр}} = 0,05$  м (встановлювали за умови забезпечення усунення втрат кондиційних коренеплодів); частота обертання відминальних вальців становила  $\omega_1 = 450$  об/хв.

Дослідження проводились при одночасній зміні трьох факторів згідно з рандомізованою план-матрицею багатофакторного експерименту типу ПФЕ  $3^3$ .

Для проведення експериментальних досліджень показників якості роботи КОС ВК, тобто  $K_z$ ,  $M_n$ ,  $Z_k$ ,  $P_k$  і  $m_n$  (у кг) як функціонала  $K_z, M_n, Z_k, P_k = f(V; \alpha, \omega)$ , перед проведенням дослідів кодували фактори (швидкість руху КМ  $V_{\text{КМ}} \rightarrow x_1$ , кутова швидкість шнека  $\omega \rightarrow x_2$ , кут встановлення шнека  $\alpha \rightarrow x_3$ ) і складали план-матрицю трифакторного експерименту типу ПФЕ  $3^3$  та рандомізованої план-матриці, в яку заносили отримані числові значення кожного реалізованого експерименту.

Визначали невідомі коефіцієнти рівняння регресії за відповідними формулами, числові значення яких наведено у табл. 1.

Таблиця 1 – Значення коефіцієнтів рівнянь регресії

Поз. коеф.	Значення коефіцієнтів рівняння регресії				
	Загальна забрудненість ВК домішками, $K_z$ , %	Маса налиплого ґрунту, $M_n$ , %	Залишки гички, $Z_k$ , %	Загальні пошкодження, $P_k$ , %	Маса налиплого ґрунту, $m_n$ , кг
$b_0$	20,07	10,29	3,15	10,99	0,15
$b_1$	1,74	0,73	0,21	0,89	-0,21
$b_2$	-1,85	-0,87	-0,03	2,41	1,49
$b_3$	-2,28	-1,52	-0,42	-3,08	15,86

Функцію відгуку  $K_z$ ,  $M_n$ ,  $Z_k$ ,  $P_k$  (параметр оптимізації) знаходили у вигляді математичної моделі логарифмічної функції

$$Y_i = b_0 + b_1 \ln x_1 + b_2 \ln x_2 + b_3 \ln x_3, \quad (1)$$

де  $x_1, x_2, x_3$  – кодовані фактори;

$b_0, b_1, b_2, b_3$  – коефіцієнти при відповідних значеннях  $x_i$ .

Статистичну значимість коефіцієнтів  $b_i$  проводили за  $t$ -критерієм Стюдента, а перевірку адекватності вибраної моделі (1), тобто відповідності отриманого емпіричного розподілу випадкових величин рівнянь регресії реальному експериментальному процесу проводили за  $F$ -критерієм Фішера, табличне значення якого позначили  $F_T(0,05; f_{ag}; f_u)$ .

За результатами розрахунків всі коефіцієнти рівняння значущі, а при рівні вірогідності  $p = 0,95$ , коефіцієнт множинної детермінації  $D$  значимий з вірогідністю  $P = 1,0$ . Таким чином, умова адекватності емпіричної моделі



виконується, тобто вибрана математична модель адекватно описує одержаний експериментальний масив даних.

Тоді кінцеві рівняння регресії у натуральних величинах будуть мати вигляд:

- загальної забрудненості ВК домішками,  $K_z = f(V_{KM}, \omega, \alpha)$ , %

$$K_z = 20,07 + 1,74 \ln(V_{KM}) - 1,85 \ln(\omega) - 2,28 \ln(\alpha), \quad (2)$$

де  $V_{KM}$  – поступальна швидкість руху КМ, м/с;  $\omega$  – частота обертання шнека, рад/с;  $\alpha$  – кут встановлення шнека, град.;

- маси налиплого ґрунту на поверхні коренеплодів,  $M_n = f(V_{KM}, \omega, \alpha)$ , %:

$$M_n = 10,29 + 0,73 \ln(V_{KM}) - 0,89 \ln(\omega) - 1,52 \ln(\alpha); \quad (3)$$

- залишків гички на головках коренеплодів,  $Z_k = f(V_{KM}, \omega, \alpha)$ , %:

$$Z_k = 3,15 + 0,21 \ln(V_{KM}) - 0,03 \ln(\omega) - 0,42 \ln(\alpha); \quad (4)$$

- загальних пошкоджень коренеплодів,  $P_k = f(V_{KM}, \omega, \alpha)$ , %:

$$P_k = 10,99 + 0,89 \ln(V_{KM}) + 2,41 \ln(\omega) - 3,08 \ln(\alpha). \quad (5)$$

- маси налиплого ґрунту на поверхні тіла коренеплодів  $m_n = f(V_{KM}, \omega, \alpha)$ , кг,

$$m_n = 0,15 - 0,21 / V_{KM} + 1,49 / \omega + 15,86 / \alpha. \quad (6)$$

УДК 631.362:53

## Повышение эффективности сепарации зерновых смесей на решетках с отверстиями эпициклоидной формы

С. А. Харченко, доц., канд. техн. наук

Харьковский национальный технический университет  
сельского хозяйства имени Петра Василенка

**Введение.** Увеличение объема производства зерна в Украине до 80 млн. тон, засоренность зернового материала, и, как следствие, переагруженность зерноочистительных сепараторов, требуют повышения эффективности процесса сепарации зерновых смесей. От качественной и своевременной сепарации зерновых смесей зависит сохранность урожая и репродуктивные функции семенного материала. Поэтому интенсификация процессов сепарации зерновых смесей является актуальной задачей для АПК Украины.

**Постановка проблемы.** Одним из этапов процесса сепарации зерновых смесей является просеваемость – прохождение зерна через отверстия. Количество просеянного зерна, отнесенное к количеству исходного возможно-просеянного зерна, характеризует эффективность и обозначается как полнота разделения (максимально 100%). Существуют ряд проблем, которые снижают полноту разделения. Высокая удельная загрузка решета увеличивает слой, что не дает возможность зерну верхнего подслоя просеяться. Семена некоторых культур имеют сложную форму (гречка, горох, нут, кукуруза и др.), что снижает вероятность

прохождения их через отверстия решет. Например, при коэффициенте производительности для пшеницы 1, для гороха он равен 0,8, гречки – 0,55 и т.д. Благодаря природным условиям, особенностям технологии выращивания, особенностям цветения (гречка) каждое зерно имеет на своей поверхности выпуклости, впадины, отсутствие соосности и другие дефекты. Это приводит к снижению количества зерна, что просевается через отверстия, так как они имеют идеальную форму отверстий (круглую, треугольную, прямоугольную). Забиваемость решета уменьшает его «живое» сечение, что приводит к снижению просеваемости. Отсутствие ориентации семян в отверстия также уменьшает вероятность просеваемости.

Анализом существующих исследований установлено, что перспективным способом повышения эффективности процесса сепарации зерновых смесей является применение новых решет с рифами и отверстиями эпициклоидной формы. Такой способ не требует изменений в сепараторах и значительно увеличивает их технологические показатели.

**Решение проблемы.** Для повышения эффективности процесса сепарации кукурузы предлагается использовать решета с рифлями интенсификаторами-направителями. Интенсификаторы выполнены в виде продолговатых и круглых рифлей, размещенных на месте части отверстий. Рифли размещаются в шахматном или рядном расположении на решете, в зависимости от технологического процесса. Зерно кукурузы ложиться большей плоскостью на решето и движется по нему. Благодаря рифам зерно проворачивается вокруг большей оси и становится на боковую сторону. При этом зерно находится над отверстием и проходит боковой стороной в него. Разделение происходит по толщине зерна. Шахматное расположение рифов позволяет повторить ориентирование многократно до конца решета. Решето с рядным расположением рифов предназначено для сепарации зерна с аналогичными размерами ширины и толщины.

Для повышения эффективности процесса сепарации гречки предлагается использовать решета с отверстиями трилепестковой эпициклоидной формы. Семена гречихи при уборке имеют 6 основных форм, только одна из них (промежуточная) имеет приближенно форму равностороннего треугольника. Таких семян до 60%. Остальные 40% имеют вогнутые или выгнутые стороны. Форма стороны семян гречки также не идеальна, имеются впадины, выпуклости, смещение вершин и т.д. Серийные решета для сепарации гречки имеют отверстия треугольной формы – равносторонний треугольник. Эпициклоида – плоская кривая, образуемая фиксированной точкой окружности, катящейся по внешней стороне другой окружности без скольжения. В отличие от серийного, отверстия эпициклоидной формы имеют 3 скругленных вершины, которые соединены между собой кривыми. Именно эти кривые и регламентируют проходной размер отверстия. При движении по решету, благодаря округлым кромкам отверстия, семена гречки ориентируются в них быстрее, смещаясь центром тяжести. Округлости вершин отверстий позволяют нивелировать дефекты вершин семян. Благодаря отсутствию прямых кромок, в отверстиях происходит ориентация семени вокруг его продольной оси при прохождении через отверстие. Благодаря контакту только кривых кромок эпициклоидных отверстий с семенами, площадь контакта «семя – кромка» уменьшена. Это позволяет снизить забиваемость решета и увеличить просеваемость.

Для повышения эффективности процесса сепарации гороха и нута предлагается использовать решета с отверстиями пятилепестковой эпициклоидной формы. Семена гороха, в зависимости от сорта, природных условий, технологий имеют 8 форм, из которых только одна округлая и максимально приближена к форме шара. Остальные имеют неправильную форму и неровности поверхности. Семена нута вообще не имеют идеальную шарообразную форму. Серийно для сепарации семян гороха и нута используются решета с круглыми отверстиями. Несоответствие форм семян и отверстий приводят к низкой эффективности сепарации. Отверстия пятилепестковой эпициклоидной формы способствуют ориентированию семян, снижают забиваемость, игнорируют дефекты формы семян при сепарировании. Таким образом, разработанные решета с отверстиями пятилепестковой эпициклоидной формы повышают эффективность сепарации семян гороха и нута.

**Выводы.** Исследованиями по применению разработанных решет с интенсификаторами-направителями для сепарации кукурузы установлено: повышение производительности на 25-30%, качество семян после сепарации соответствует ДСТУ 2240-93, снижение количество отходов на 4-5%, увеличение долговечности на 500%.

Исследованиями по применению разработанного решета с отверстиями трилепестковой эпициклоидной формы для сепарации гречки установлено: повышение полноты разделения на 45-50%, качество семян после сепарации соответствует стандартам с расхождением в массе 1000 семян и размерах до 1-2%.

Исследованиями по применению разработанного решета с отверстиями пятилепестковой эпициклоидной формы для сепарации семян гороха и нута установлено: повышение полноты разделения на 25-30%, качество семян после сепарации соответствует стандартам.

УДК 631.243: 621.565.048:536.24:664.002

## Підвищення ефективності використання природного холоду в плодоовочесховищах

**В. В. Клименко**, проф., д-р техн. наук, **О. В. Скрипник**, доц., канд. техн. наук,  
**М. В. Личук**, доц., канд. фіз.-мат. наук  
*Кіровоградський національний технічний університет*

За способом улаштування плодоовочесховища розрізняють: а) *наземні* (високий рівень підґрунтових вод і невисокі температури в період основного зберігання продукції; в цих сховищах найважче регулювати температурний режим); б) *глиблені* (рівень підґрунтових вод невисокий; в цих сховищах більш стабільний температурний режим); в) *заглиблені* (будують у місцях низького залягання підґрунтових вод, а також там, де висока або дуже низька температура в період основного зберігання). Шар землі стабілізує температурний режим – при високій температурі в обвалованому сховищі температура низька, а при великих морозах таке сховище менш інтенсивно охолоджується [1].

Використання відновлювальних і нетрадиційних джерел енергії, зокрема

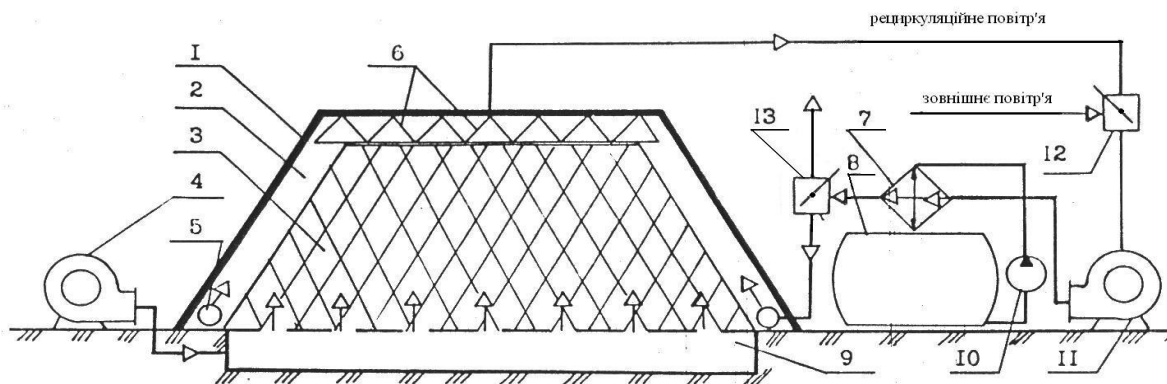
природного холоду, при охолодженні та зберіганні плодоовочевої продукції сприяє заощадженню витрат електроенергії, зменшенню забруднення довкілля [2].

Відомо, що суттєву частину насінневої картоплі та коренеплодів зберігають в заглиблених плодоовочесховищах. Їх покриття, що зазвичай складається зі шарів соломи та ґрунту, не забезпечує достатнього захисту продукції від впливу зовнішньої температури, що приведе до підморожування та запотівання продуктів у верхній зоні. Ефективність таких сховищ підвищується, якщо облаштувати їх покриття водо-льодяним стабілізатором температури. Конструктивно його можна виконати у вигляді багатосекційного піддону, наповненого водою та вкритого теплоізоляцією з соломи в поліетиленових пакетах. Багатосекційність піддону запобігає виникненню небезпечних напружень в його стінках при частковому замерзанні води. При пониженні температури зовнішнього повітря товщина шару льоду збільшується, при підвищенні – раніше наморозений лід частково тоне, однак температура води залишається стабільною, близькою до  $0^{\circ}\text{C}$  [3].

Одним з недоліків наземних сховищ, які використовують природний холод, є складність, а інколи, і неможливість восени, при добовому перепаді температур зовнішнього повітря в  $10\text{...}20^{\circ}\text{C}$ , забезпечити при закладці плодів і овочів на збереження оптимальний темп охолодження  $0,5\text{...}2^{\circ}\text{C}$  за добу. Це викликано значними теплоприпливами через конструкції, що огорожують сховище, у денний час, які сумуються з суттєвими в цей же час тепловиділеннями від життєдіяльності продукції. Важко, з тих же причин, підтримувати оптимальний температурно-вологісний режим і у процесі збереження, особливо в осінньо-весняний період року.

Поліпшити теплотехнічні і технологічні характеристики наземних плодоовочесховищ, в т.ч. виконаних у вигляді буртів чи кагатів, можна шляхом створення повітряного теплозахисту (динамічної теплоізоляції) і використанням акумулятора природного холоду [4]. Нами запропоноване схемне рішення сховища з системою активного вентилявання зовнішнім повітрям, оснащеного динамічною теплоізоляцією і газогідратним акумулятором природного холоду та обґрунтовано термодинамічний цикл роботи холодоакумулятора [4-6].

За такою схемою (рис.1) на постійному буртовому майданчику Первомайського цукрозаводу було створено кагат для зберігання цукрового буряка місткістю 980 т [7].



1- покриття з поліетиленової плівки; 2- повітряний прошарок; 3- буряк; 4- вентилятор системи активного вентилявання; 5- повітропровод для подачі повітря з холодоакумулятора; 6- каркас з металічних ферм; 7- повітроохолоджувач; 8- холодоакумулятор; 9- повітропровод для активного вентилявання; 10- насос гідратної води; 11- вентилятор холодоакумулятора; 12,13-триходовий клапан.

Рисунок 1 – Схема системи охолодження кагату цукрового буряка з динамічною теплоізоляцією та газогідратним акумулятором природного холоду

Промислові випробування показали, що при початковій цукристості буряка 16,7%, після зберігання на протязі 34 діб, середня його цукристість в контрольному кагаті склала 16,02 % до загальної маси, а в запропонованому – 16,46% і, відповідно, втрати маси цукру 2,02 % та 1,86 %. В цілому вихід цукру збільшився на 0,5 % відносно виходу цукру із сировини контрольного кагату, що підтвердило ефективність використання запропонованого схемного рішення.

## Список літератури

1. Клименко В.В. Особливості схемних рішень заглиблених плодоовочесховищ, які використовують природний холод / В.В. Клименко, О.В. Скрипник// Галузеве машинобудування та будівництво: збірник наукових праць ПолтНТУ.- 2012.-Вип. 4(34),Том 2.- С.96-104.
2. Клименко В. В. Рациональное использование термической неравновесности наружного воздуха/В. В. Клименко, В. Н. Корниенко // Холодильная техника. – 1989. – №6.– С.25–30.
3. Жадан В. З. Применение водолежяных стабилизаторов температуры при хранении плодов и овощей / В.З. Жадан, Н.Н. Дидык, О.Н. Боронина // Холодильная техника. – 1989. – №6.– С. 20-22.
4. Клименко В. В. Газогидратные аккумуляторы природного холода в системах активного вентилирования плодоовощехранилищ / В. В. Клименко, А. В. Скрипник, В. Н. Корниенко // Энерготехнологии и ресурсосбережение. – 2011. – №2. – С. 16 – 19.
5. А. с. 1227132 СССР, МКИ<sup>3</sup> С27 J 25/00. Устройство для хранения растительной продукции / Клименко В. В., Ивахнов В. И., Корниенко В. Н. (СССР). – № 36309721/27–03; заявл. 10. 07. 84; опубл. 01.06. 86, Бюл. № 13.
6. А.с. 1784807 СССР, МКИ<sup>3</sup> В26 J 25/00. Аккумулятор холода / В. В. Клименко, Ю. И. Демьяненко (СССР). – № 36390959/25-06; заявл. 25. 12. 91; опубл. 16.03.92. Бюл. № 48.
7. Клименко В. В. Науково-технічні основи газогідратної технології (термодинаміка та кінетика процесів, схемні рішення): Автореф. дис. доктора техн. наук /Інститут газу НАНУ. – К., 2012 – 40 с.

УДК 631.362.3

## Ефективність розділення зерноsumіші відцентрово-пневматичним сепаратором

*Д. І. Петренко, доц., канд. техн. наук, С. Д. Цвігун, студ.  
Кіровоградський національний технічний університет*

Одним з важливих компонентів наукових досліджень є визначення необхідних конструктивно-режимних параметрів системи, оскільки саме вони визначають якість виконання процесу.

На кафедрі сільськогосподарського машинобудування Кіровоградського національного технічного університету для розділення зернового матеріалу на фракції запропоновано використовувати відцентрово-пневматичний сепаратор [1]. Проведені теоретичні дослідження [2] підтвердили ефективність його застосування.

Потрібна якість розділення на фракції вказаним сепаратором забезпечується за рахунок встановлення подільників зерна у відповідному положенні, яке визначається «віялом розсіву» елементів зерноsumіші за значеннями коефіцієнтів парусності. Для отримання «віяла розсіву» елементів зерноsumіші були проведені експериментальні дослідження на виготовленій лабораторній установці. З цією метою верхній 2 та нижній 3 подільники зерна були закріплені шарнірно, а відбір

фракцій здійснювали, встановлюючи їх у відповідному положенні (рис. 1). Аеродинамічні характеристики отриманих фракцій визначали на парусному класифікаторі за стандартною методикою.

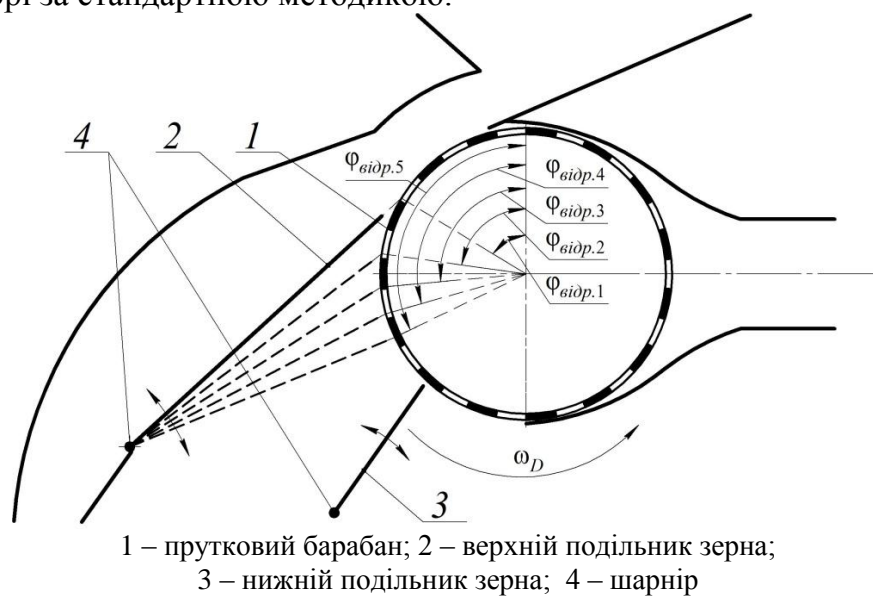
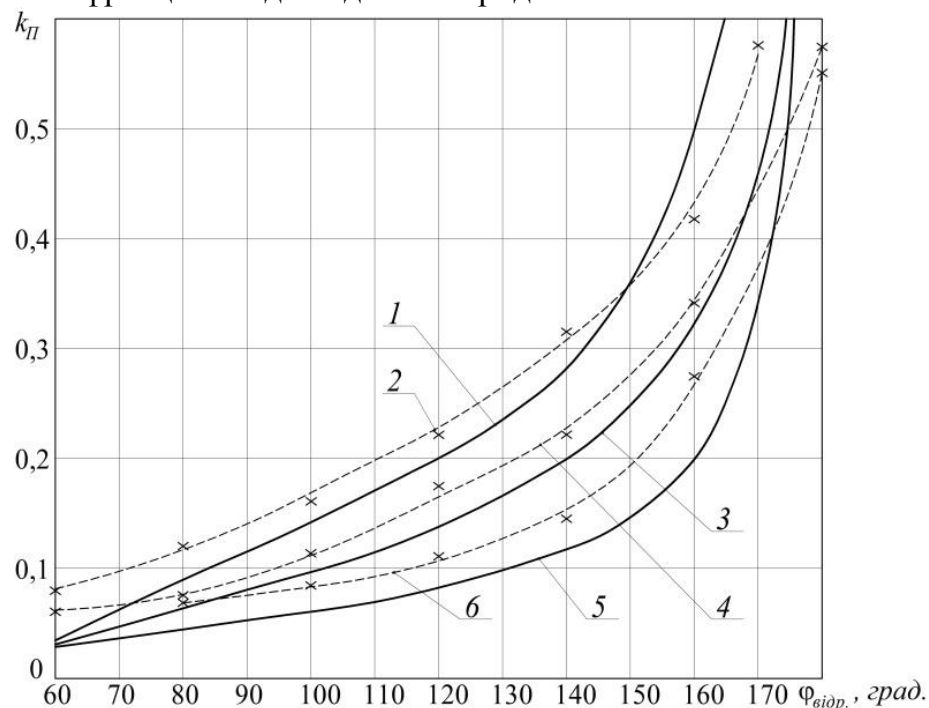


Рисунок 1 – Схема визначення місця встановлення подільника зерна

Отримані залежності (рис. 2) дозволяють стверджувати про можливість якісного розділення запропонованим відцентрово-пневматичним сепаратором зерноsumіші на фракції за відповідними аеродинамічними ознаками.



1 і 2 – відповідно теоретична та експериментальна залежність – швидкість повітряного потоку  $U = 12$  м/с; 3 і 4 – відповідно теоретична та експериментальна залежність – швидкість повітряного потоку  $U = 14$  м/с; 5 і 6 – відповідно теоретична та експериментальна залежність – швидкість повітряного потоку  $U = 16$  м/с.

Рисунок 2 – Залежність парусних характеристик зерноsumіші, яка потрапляє до приймального фракцій залежно від кута встановлення поділяючої заслінки при значенні показника кінематичного режиму  $\kappa = 3$ , питомому зерновому навантаженні  $q_B = 1000$  кг/дм·год.:

Результати дослідження «віяла розсіву», яке здійснювалось шляхом відбору фракцій при різних положеннях поділяючої заслінки, підтверджують адекватність розробленої теоретичної залежності кута відриву елементів зерноsumіші від їх коефіцієнтів парусності [2], що дозволяє попередньо теоретично визначати місце встановлення подільника зерна для забезпечення необхідної якості процесу. Деяке відхилення експериментальних кривих від теоретичних пояснюється неоднорідністю зерноsumіші та різницею умов розміщення на початку та вкінці циклу обробки реального зернового матеріалу.

## Список літератури

1. Васильковський О.М. Підвищення ефективності повітряного очищення зерна / О.М. Васильковський, Д.І. Петренко // Конструювання, виробництво та експлуатація сільськогосподарських машин. Загальнодержавний міжвідомчий науково-технічний збірник. Вип. 35. – Кіровоград : КНТУ, 2005. – С. 286–288.
2. Васильковський О. М. Математична модель роботи відцентрово-пневматичного сепаратора зерна / О. М. Васильковський, В. В. Гончаров, Д. І. Петренко, С. М. Лещенко // Праці Таврійського державного агротехнологічного університету – Вип. 10. Т.8. – Мелітополь: ТДАТУ, 2010. – С. 94–104.

УДК 631.362.3

## Малогабаритна інерційна повітряно-решітна зерноочисна машина

**О.М. Васильковський, доц., канд. техн. наук,  
Д. І. Петренко, доц., канд. техн. наук,  
О.В. Харов, студ.**

*Кіровоградський національний технічний університет*

Актуальним питанням для сучасного етапу розвитку агропромислового сектору економіки України є підвищення ефективності очищення вороху зернових культур в умовах малих та середніх фермерських господарств.

Одним з найбільш перспективних шляхів підвищення ефективності сепарації є створення робочих органів, відносно сепаруючої поверхні яких матеріал рухається поступально тонким шаром в полі дії інерційних сил. Для інтенсифікації пневмосепаруючих пристроїв необхідно створити умови для більш ефективної взаємодії повітря з зерновим матеріалом, чого можна досягти як за рахунок раціонального способу введення матеріалу в пневмосепаруючих каналів, так і за рахунок вирівнювання повітряного потоку по перерізу каналу. Застосування багатофункціональних робочих органів, здатних виконувати кілька операцій одночасно дозволить значно знизити габарити сепаратора, масу та енергоємність процесу.

Вказані вище принципи покладені в конструкцію зерноочисної машини загального призначення МЗП-10, яка розроблена і виготовлена на кафедрі сільськогосподарського машинобудування Кіровоградського НТУ під керівництвом

доц. Васильковського М.І. (рис. 1).

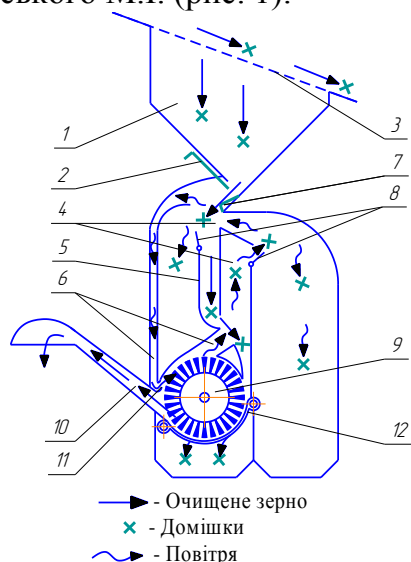
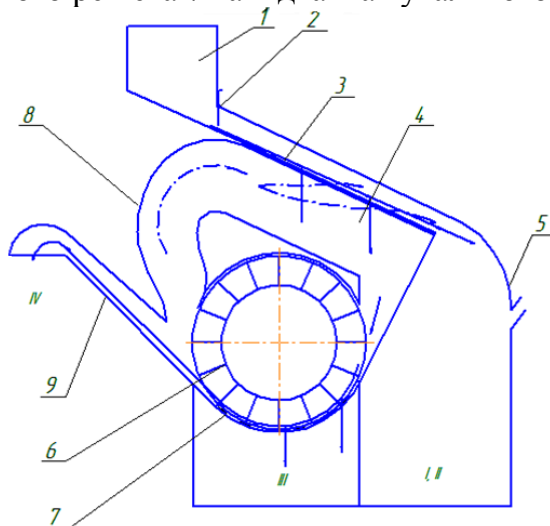


Рисунок 1 – Повітряно-решітна ЗОМ загального призначення МЗП-10

Одним з недоліків вказаної машини є необхідність двохкратної обробки зернової суміші повітряним потоком, що призводить до ускладнення конструктивного виконання і габаритів машини.

Запропоновано нову схему відцентрової прямоточної зерноочисної машини з однократним очищенням зерна повітряним потоком.

Зерноочисна машина (рис.2) складається з бункера 1, регулятора подачі 2, колосового решета 3, повітряного каналу 4, кожухів 5 та 8, лопатевого ротора 6, підсівного решета 7 та відвантажувального рукава 9.



1- бункер; 2- регулятор подачі; 3- колосове решето; 4- повітряний канал; 5, 8- кожухи; 6- лопатевий ротор; 7- підсівне решето; 9- відвантажувальний рукав; I, II- крупні та легкі домішки; III- дрібні домішки; IV- очищене зерно.

Рисунок 2 – Принципова схема запропонованого інерційного прямоточного сепаратора

За результатами проведених досліджень обґрунтовано конструкцію, параметри та режими роботи запропонованого інерційного прямоточного сепаратора, зокрема:

а) параметри безприводного плоского пруткового похилого решета: довжина – 400 мм, ширина – 100 мм, кут нахилу  $25^\circ$ , діаметр прутка – 4 мм, ширина робочої щілини – 4 мм, що дозволить забезпечити видалення крупних домішок при продуктивності до 2,5 т/год.;

б) параметри лопатевого ротора: діаметр – 250 мм, робоча ширина – 100 мм, частота обертання – 1500 об/хв., кількість щіткових лопаток – 24, площа лопатки –  $0,008 \text{ м}^2$ .



При цьому буде забезпечене ефективне поєднання повітряного очищення, розділення зернового вороху на підсівному решеті, виведення очищеного зерна з машини та очищення робочих каналів решета від забивання без застосування додаткових пристроїв.

Розрахований економічний ефект виробника від впровадження запропонованої зерноочисної машини у розмірі 657 грн./рік на одну машину та споживача – 686 грн./рік на одну машину свідчить про перспективність її виробництва та використання на підприємствах України.

## Список літератури

1. Аналіз сучасного стану повітряної сепарації зерна / М.І. Васильковський, С.Я. Гончарова, С.М. Лещенко, [та ін.] // Конструювання, виробництво та експлуатація сільськогосподарських машин. Загальнодержавний міжвідомчий науково-технічний збірник. Вип. 36. – Кіровоград: КНТУ, 2006. – С. 111–114.
2. Васильковський М.І. Обґрунтування основних параметрів замкненої двохступеневої пневмосепаруючої системи ЗОМ / М.І. Васильковський, О.М. Васильковський, С.М. Лещенко // Вісник Харківського національного технічного університету ім. П. Василенка. – Харків, 2007. – Вип. 59 – С. 177–186.
3. Огляд і напрямки вдосконалення пневмосепаруючих робочих органів ЗОМ / М.І. Васильковський, О.М. Васильковський, С.М. Лещенко, [та ін.] // Конструювання, виробництво та експлуатація сільськогосподарських машин. Загальнодержавний міжвідомчий науково-технічний збірник. – Кіровоград, 2007. – Вип. 37. – С. 99–104.

УДК 631.361

## Інтенсифікація процесу очищення вороху коренеплодів

**М. Р. Паньків**, доц., канд. техн. наук

*Тернопільський національний технічний університет імені Івана Пулюя*

Головним критерієм подальшої інтенсифікації сучасного розвитку аграрного виробництва є матеріально-технічна база механізації всіх виробничих процесів на основі забезпечення та впровадження високоефективних технологій збирання сільськогосподарських культур.

Аналіз еволюції розвитку конструкцій бурякозбиральних машин і технологічних процесів збирання цукрових буряків в повній мірі показує, що загальною світовою тенденцією збирання великих площ посівів цукрових буряків є масовий перехід на надпотужні самохідні бункерні комбайни, які оснащені складними багатоступневими системами викопування та очищення вороху коренеплодів.

Конструктивна різноманітність коренезбиральної техніки обумовлюється наявною відмінністю ґрунтово-кліматичних умов, способів і технологій збирання коренеплодів, сортів і характеру вирощування цукрових буряків тощо.

Удосконалення робочих процесів збирання цукрових буряків в Європі за останні 20 років було спрямовано в основних двох напрямках:

- на підвищення показників якості роботи – покращення обрізування головок,

максимально повного відокремлення рослинних решток, прищільненого (налиплого) й вільного ґрунту від коренеплодів при їх обмеженому пошкодженні, котрі в свою чергу визначають втрати під час зберігання і перероблення;

- на підвищення технічних і технологічних показників машин в цілому, які регламентують екологічні вимоги щодо мінімізації вивезення родючого шару ґрунту з полів.

Проблема підвищення технічного рівня бурякозбиральних машин, основним критерієм оцінки яких є співвідношення втрат, забрудненості та пошкоджень коренеплодів до їх зібраної маси, залишається особливо актуальною у плані подальшого розвитку вітчизняної коренезбиральної техніки.

Після викопування в технологічному процесі збирання цукрових буряків наступною важливою операцією є очищення (сепарація) коренеплодів від ґрунту і рослинних решток. Процес сепарації вороху коренеплодів (ВК) повинен забезпечити якомога повніше відділення вільного, налиплого на коренеплоди ґрунту і рослинних решток при обмеженому пошкодженні буряків, що висуває особливі вимоги до очисних робочих органів.

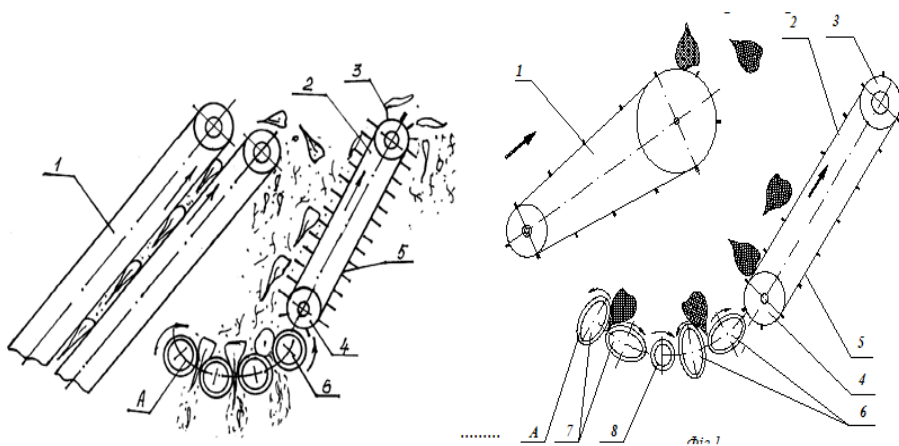


Рисунок 1 – Очисна система вороху коренеплодів з шнеками круглого та еліпсного перерізу

Для інтенсифікації процесу відокремлення домішок від коренеплодів застосовують комбіновані очисні системи, схеми яких наведені на рис. 1.

Недоліками очисної системи з шнеками круглого перерізу є незадовільна якість очищення ВК в умовах надмірної вологості ґрунту – шнеки залипають ґрунтом і втрачають свою працездатність.

За рахунок надання вороху вертикального осцилюючого руху, при його поздовжньому переміщенні над еліптичними валами, відбувається значна інтенсифікація процесу відокремлення домішок від коренеплодів, але основним недоліком даної очисної системи є незадовільне відокремлення налиплого ґрунту з поверхні тіла коренеплодів.

Для усунення цих недоліків нами запропоновано комбінований доочисник вороху коренеплодів цукрових буряків, конструктивну схему якого наведено на рис. 2.

Комбінований очисник вороху коренеплодів складається з завантажувального

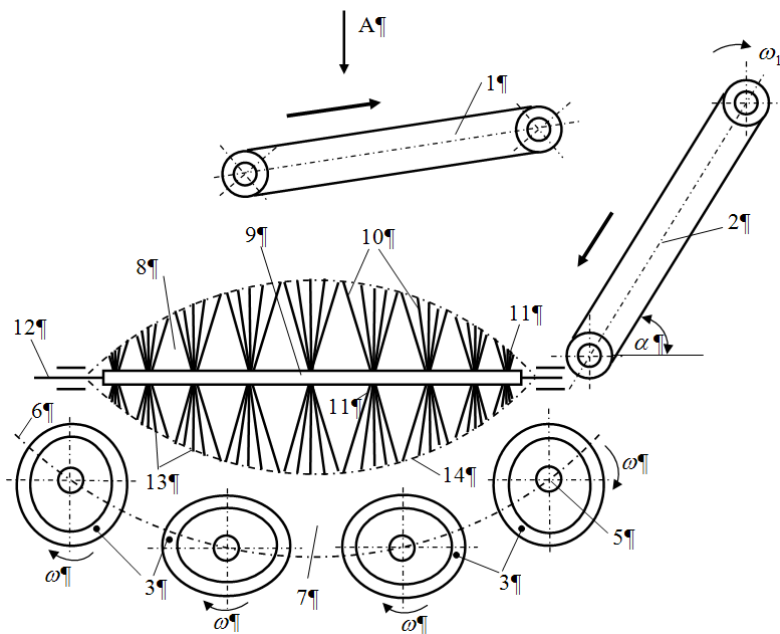


Рисунок 2— Конструктивна схема удосконаленої комбінованої очисної системи

транспортера 1, очисної гірки 2, яка встановлена під кутом  $\alpha$  до горизонту і обертається з кутовою швидкістю  $\omega_1$ . У нижній частині сходу очисної гірки розміщено систему еліптичних шнеків 3, які мають спіральні рифи 4. Осі 5 обертання еліптичних шнеків знаходяться на нижній вітці еліпса 6 та утворюють простір жолоба робочого русла 7. У просторі жолоба робочого русла та зверху над системою шнеків 3 горизонтально встановлено приводні вали 8, на барабані 9 яких розміщено очисні пружні елементи 10, набрані

з пучків ворсу 11. Осі 12 приводних валів встановлено поперечно відносно осей обертання системи еліптичних шнеків. Приводні вали мають односторонній напрямок обертання з кутовою швидкістю  $\omega_2$ . Нижні торці 13 очисних пружних елементів, розміщених на барабані приводних валів, утворюють вздовж осі обертання кожного приводного вала нижню гілку 14 еліпса. Напрямок обертання очисних пружних елементів протилежний напрямку руху спіральних рифів системи еліптичних шнеків.

Комбінований очисник вороху коренеплодів працює наступним чином.

Викопаний ВК подається завантажувальним транспортером і гіркою у простір жолоба робочого русла на систему еліптичних шнеків, при цьому домішки проходять в зазор між робочою поверхнею системи еліптичних шнеків і нижніми торцями очисних пружних елементів. Коренеплоди, переміщуючись вздовж осей обертання еліптичних шнеків, за рахунок контакту з очисними пружними елементами очищуються від налиплого на їх поверхні ґрунту та рослинних домішок шляхом обертальних рухів горизонтальних валів і еліптичних шнеків, а домішки просіюється в зазор між шнеками.

Таким чином, за рахунок встановлення горизонтальних валів з очисними пружними елементами над еліптичними шнеками, відбувається підвищення ступеня відокремлення налиплого ґрунту та рослинних домішок з поверхні тіла коренеплодів за рахунок інтенсифікації процесу сепарації домішок. Використання в комбінованому доочиснику ефекту пригальмовування вороху, що сепарується, над еліптичними шнеками, а також безперервне взаємопротилежне пересування коренеплодів і домішок над зазором між еліптичними шнеками, забезпечує інтенсивне відокремлення землі і рослинних домішок як при оптимальній, так і при надмірній або низькій вологості ґрунту.

# Методика проведення експериментальних досліджень гичкозбиральної машини

М.В. Смаль

Луцький національний технічний університет

Об'єктом експериментальних досліджень є технологічний процес збирання гички цукрових буряків і робочі органи гичкозбиральної машини, а предметом – коренеплоди цукрових буряків, параметри та показники якості роботи удосконаленої гичкозбиральної машини.

З метою реального моделювання технологічного процесу збирання гички коренеплодів, під час проведення лабораторно-польових експериментальних

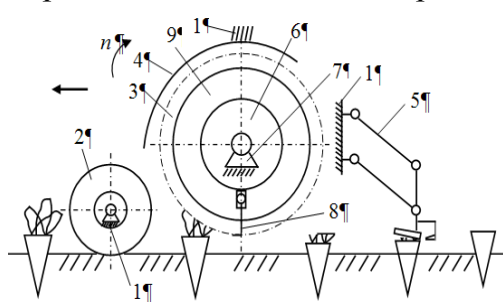


Рисунок 1 –

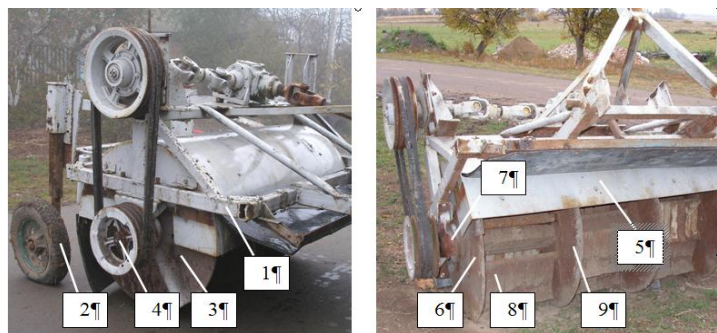
Конструктивно-технологічна схема гичкозбиральної машини

досліджень, тобто ефективності процесу відокремлення гички від коренеплодів залежно від параметрів і режимів роботи робочих органів гичкозбиральної машини, використовували лабораторно-польову установку, конструктивно-технологічна схема якої наведена на рис. 1. Загальний вигляд трирядної лабораторно-польової установки наведено на рис. 2. Установка агрегувалася з трактором МТЗ-82. Загальний вигляд збирального агрегату «гичкозбиральна машина+МТЗ-82» наведено на рис. 3.

Гичкозбиральна машина 1 (рис. 3) за допомогою сниці 2 націплюється на націпну систему 3 трактора 4. Роторний гичкоріз 5, за допомогою приводу 6 ВВП трактора та приводу 7 пасової передачі 8, обертається назустріч напрямку руху машини з частотою обертання  $n$ , а висота зрізування гички регулюється вертикальним переміщенням опорних коліс 9 на стояках 10 рами 11.

Для реалізації експериментальних досліджень щодо впливу основних конструктивно-кінематичних

параметрів робочих органів удосконаленої гичкозбиральної машини на показники якості роботи збирання гички цукрових буряків та проведення порівняльних досліджень з базовою серійною гичкозбиральною машиною, використано дослідний зразок удосконаленої причіпної гичкозбиральної машини МБП-6, яку розроблено в СКБ ПАТ «Дніпропетровський комбайновий завод».



а

б

а, б – вигляд збоку, спереду; 1 – рама;

2 – опорне колесо; 3 – роторний гичкоріз;

4 – вісь обертання; 5 – кожух; 6 – дообрізка;

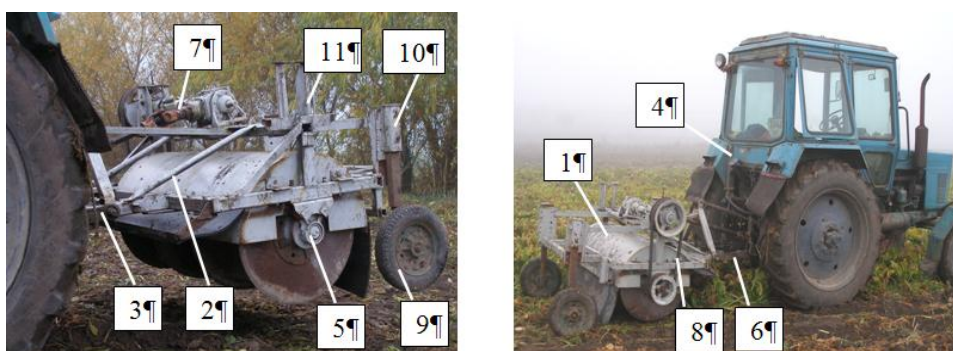
7 – барабан; 8 – опора; 9 – гичкозрізувальні ножі; 10 –

ділильні диски

Рисунок 2 – Загальний вигляд гичкозбиральної

Удосконалення базової гичкозбиральної машини МБП-6 полягало в удосконаленні існуючого дообрізчика залишків гички типу «пасивний копір-пасивний ніж».

Основним завданням проведення досліджень, які функціонально описують процес роботи гичкозбиральної машини, є встановлення характеру впливу основних конструктивно-кінематичних параметрів роторного гичкоріза, дообрізчика залишків гички та їх сумісної взаємодії на основні агротехнічні показники якості роботи об'єкта дослідження. Структурну модель об'єкта дослідження (гичкозбиральна машина), з позиції системного аналізу або ідентифікації об'єкта дослідження, можна подати у вигляді так званого кібернетичного поняття “чорного ящика”, або структурної моделі “вхід – вихід”.



1 – гичкозбиральна машина; 2 – сниця; 3 – начіпна система трактора; 4 – трактор; 5 – роторний гичкоріз; 6 – ВВП трактора; 7 – привод; 8 – пасова передача; 9 – опорне колесо; 10 – стояк; 11 – рама машини

Рисунок 3 – Загальний вигляд агрегату «гичкозбиральна машина+МТЗ-82»

Вхідними незалежними змінними величинами, які впливають на показники якості роботи машини, або змінними факторами даної структурної моделі, є її параметри, а вихідними параметрами, або параметрами оптимізації – показники якості збирання гички.

Дослідження структурної моделі гичкозбиральної машини проведено на основі реалізації загальновідомої методики побудови, планування та обробки і аналізу результатів проведених багатофакторних експериментів.

З метою подальшого удосконалення робочих органів для відокремлення залишків гички з головок коренеплодів і оцінки показників якості роботи робочих органів в умовах реальної експлуатації (залежно від стану, розвитку та форми гички рослин, рівномірності розміщення коренеплодів у рядках, кінематичних режимів роботи та параметрів технологічної наладки робочих органів) були використані загальноприйняті та загальновідомі методики проведення експериментальних досліджень, а також були розроблені часткові методики проведення польових досліджень.

Моделювання процесів збирання гички робочими органами гичкозбиральної машини залежить від багатьох вхідних факторів, які носять випадковий стохастичний характер: фізико-механічних властивостей гички, форми гички і коренеплодів, характеру навантажень для руйнування даних зв'язків тощо.



Для визначення показників ефективності процесу відокремлення гички від головок коренеплодів залежно від конструктивно-кінематичних параметрів гичкозбиральної машини провели польові експериментальні дослідження на основі побудови схеми моделі (рис. 4) та проведення багатofакторного

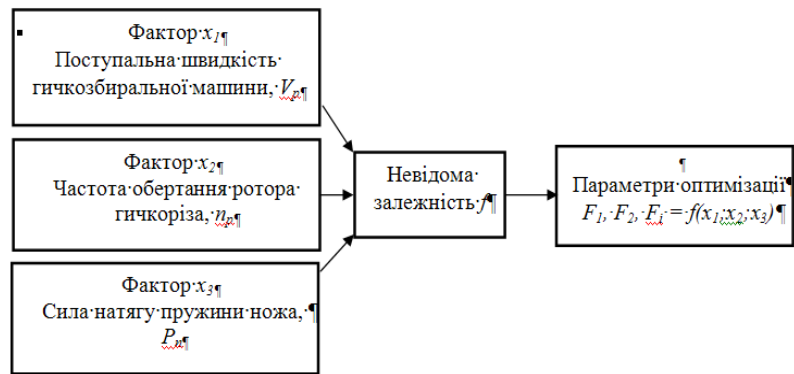


Рисунок 4 – Схема побудови моделі багатofакторного експерименту типу ПФЕ  $3^2$

експерименту типу ПФЕ  $p^k$ , де  $p$  – кількість рівнів варіювання фактора;  $k$  – кількість факторів, які присутні у експерименті, при цьому загальну кількість дослідів  $n_1$  однієї повторності визначали за формулою  $n_1 = p^k$ .

УДК 631.356

## Алгоритм розробки адаптованої коренезбиральної машини

**В. М. Барановський**, доц., канд. техн. наук  
Тернопільський національний технічний університет імені Івана Пулюя

В основу вирішення науково-технічної проблеми підвищення техніко-експлуатаційних і агротехнологічних показників якості роботи адаптованої коренезбиральної машини (АКМ) покладено гіпотезу про можливість значного розширення діапазону і строків застосування машин для збирання коренеплодів шляхом розробки та обґрунтування параметрів, загальних конструктивно-технологічних принципів і аспектів використання АКМ, побудованих на основі розробки та дослідження її адаптованих комбінованих робочих органів базових транспортно-технологічних систем (ТТС).

Розробка алгоритму побудови конструктивно-компонувальної схеми АКМ повинна базуватися на застосуванні в її функціональній схемі основних адаптованих ТТС – адаптованого викопувального транспортно-очисного комбінованого робочого органу (АВТОКРО) та адаптованого транспортно-очисного комбінованого робочого органу (АТОКРО), які являють собою моноблочні викопувальні та очисні базові ТТС комбінованих викопувальних і очисних робочих органів, принципи функціонування яких регламентовані загальними властивостями технологічного процесу роботи адаптерів багатofункціонального (у деякій мірі універсального) типу, їх призначенням та способами застосування під час збирання коренеплодів.

Класифікаційні ознаки можливого прогнозування адаптованого застосування системи робочих органів ТТС АКМ, або алгоритм розробки АКМ наведено в структурній схемі (рис. 1), яку побудовано на основі аналізу основних

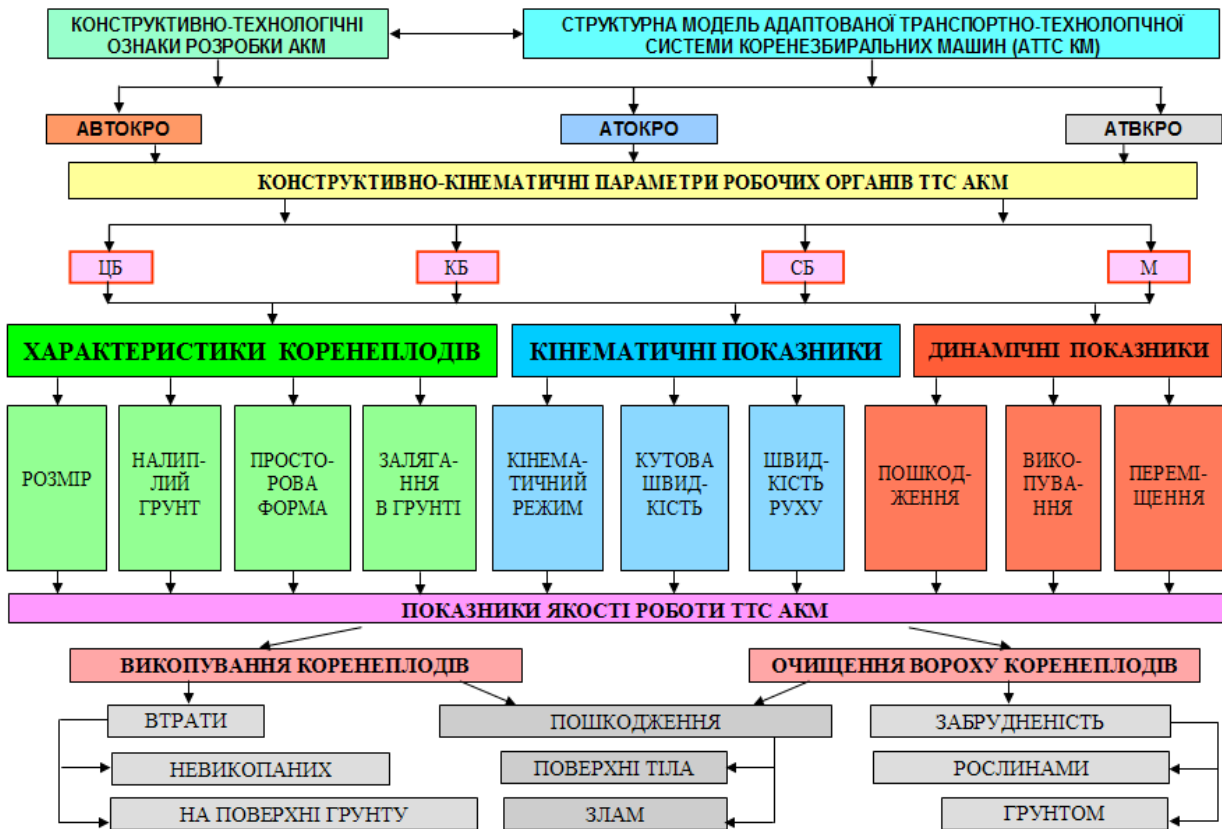
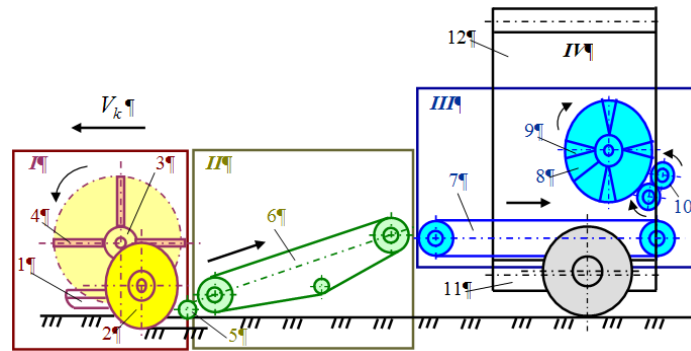


Рисунок 1 – Алгоритм розробки АКМ

конструктивно-кінематичних і кінематично-динамічних факторів, які в загальному випадку регламентують оптимізаційні структурно-складові показники процесів збирання коренеплодів.

На основі проведених досліджень і науково-концептуальних положень запропоновано конструктивну блок-схему АКМ (рис. 2) та технологічну блок-схему АКМ (рис. 3). У загальному контексті конструктивна та технологічна блок-схема АКМ побудована за модульним принципом і складається із послідовно розміщених блоків базових ТТС АКМ: *I* – АВТОКРО, *II* – ТТС, *III* – АТОКРО, *IV* – АТВКРО.

Технологічний процес роботи АКМ наступний. Під час руху АКМ сферичний диск 2 (рис. 2) викопує ВК у кількості  $\bar{m}(t)$ , при цьому частина викопаного сипкого ґрунту та дрібних рослинних домішок у кількості  $-\Delta\bar{q}_c(t)$  просіюється (втрачається) у процесі поступального та обертального рухів диска. Далі ВК у кількості  $\bar{m}_c(t)$  (рис. 3) надходить до робочих органів АВТОКРО, де частина домішок у кількості  $-\Delta\bar{q}_k(t)$  відокремлюється від ВК, тобто відбувається перший етап відокремлення ґрунтових і рослинних домішок від коренеплодів. У процесі подальшого переміщення ВК, відповідно, до ТТС у кількості  $\bar{m}_m(t)$ , де частково відбувається просіювання дрібних вільних ґрунтових і рослинних домішок у зазори між прутками, до АТОКРО у кількості  $\bar{m}_o(t)$ , до АТВКРО у кількості  $\bar{m}_a(t)$  відбувається поетапне відокремлення домішок від коренеплодів, відповідно, у кількості  $-\Delta\bar{q}_m(t)$ ,  $-\Delta\bar{q}_o(t)$ ,  $-\Delta\bar{q}_a(t)$ . Очищені коренеплоди вивантажуються (завантажуються) у транспортний засіб (пристрій) технологічного призначення.



*I* – АВТОКРО: 1 – корененапрямник; 2 – однодисковий сферичний копач; 3 – очисний вал; 4 – лопать; *II* – ТТС: 5 – підбирач; 6 – похилий транспортер; *III* – АТОКРО: 7 – подавальний транспортер; 8 – шнек; 9 – пружні очисні елементи; 10 – відминальні вальці; *IV* – АТВКРО: 11, 12 –поперечний і вивантажувальний транспортери  
Рисунок 2 – Конструктивна блок-схема АКМ

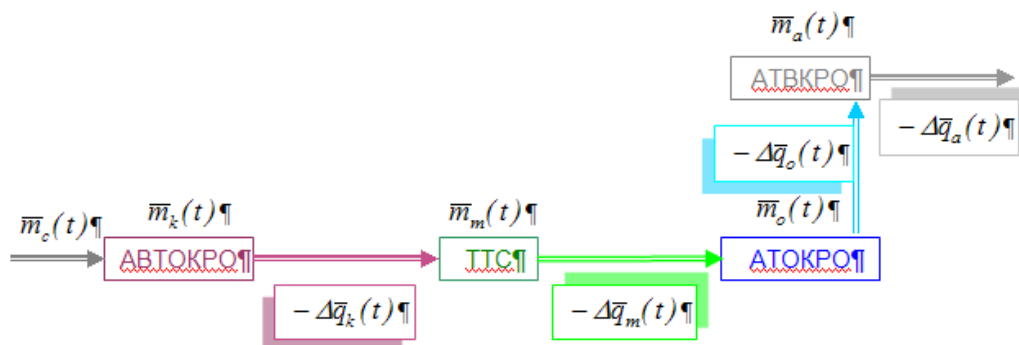


Рисунок 3 – Технологічна блок-схема АКМ

ТТС *II* є з'єднувальною ланкою між АВТОКРО і АТОКРО і являє собою замкнутий контур похилого пруткового транспортера, а АТВКРО *IV* (адаптований транспортно-вивантажувальний комбінований робочий орган) є замкнутим контуром скребкового вивантажувального транспортера.

УДК 631.362.3

## Дослідження якісних показників роботи пневмосепаруючого каналу з багаторівневим введенням зерна

**О. В. Нестеренко, асист.**  
*Кіровоградський національний технічний університет*

**Постановка проблеми.** Пневмосепарація є одним із найпоширеніших методів очищення зерна, яка внаслідок її універсальності та відносної нескладності використовується в більшості сучасних зерноочисних та насіннеочисних машин. Але коефіцієнт корисної дії їх пневмосистем в виробничих умовах складає 15...30% [1], що свідчить про неефективне використання повітря при його універсальних можливостях, та суттєво знижує загальну технологічну ефективність цих машин.



Дослідження і випробування таких зерноочисних машин (ЗОМ) [2] свідчать, що їх повітряна сепарація працює в умовах перенавантаження, внаслідок чого погіршується якість очищення зерна або зменшується їх загальна продуктивність.

Однією з головних причин зниження продуктивності та якості пневмосепарації є збільшення опору повітряному потоку в зонах введення та виведення зерна в пневмосепараційний канал (ПСК) та відповідно, підвищення швидкостей в центральній частині, що призводить до збільшення виносу повноцінного зерна у відходи [3].

Отже, для підвищення продуктивності пневмосепарації необхідно насамперед вирішити питання зменшення опору повітряному потоку в зонах введення та виведення зерна в ПСК.

**Метою роботи** є розробка конструкції живильного пристрою з багаторівневим введенням зерна та обґрунтування його основних параметрів.

**Результати досліджень.** Для досягнення рівномірної подачі зернового матеріалу в ПСК запропонований пневмосеператор з живильним пристроєм для багаторівневого введення зернової суміші [4]. Конструкція живильного пристрою дозволяє розділювати загальну товщину зернового потоку, що подається, на декілька рівнів, які встановлені один над одним по висоті ПСК.

А розвантаження ПСК біля задньої стінки відбувається шляхом виведення очищеного зерна через жалюзійну стінку, встановлену напроти місця введення зернової суміші.

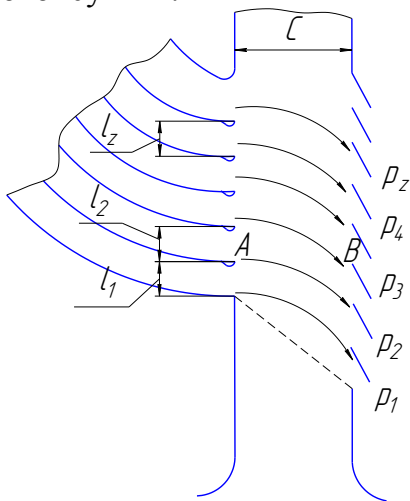


Рисунок 1 – Схема технологічного процесу роботи ПСК з живильним пристроєм для багаторівневого введення зерна.

Характерною особливістю досліджуемого ПСК являється те, що процес сепарації в ньому відбувається одночасно на декількох ділянках  $l_i$  по висоті каналу (рис.1). Виділення легких домішок з шару зернового матеріалу здійснюється за час його руху від передньої стінки А до задньої В. Далі він виводиться через жалюзі за межі впливу повітряного потоку, а повітряний потік виконує аналогічне розділення зернової суміші на наступних ділянках  $l_2, l_3$  і т.д. по висоті ПСК.

Таким чином, весь технологічний процес роботи ПСК можна представити як суму однотипних елементарних процесів сепарації, які протікають одночасно на декількох окремих ділянках по висоті ПСК, і загальну продуктивність можна визначити за формулою:

$$Q = \sum_{i=1}^z q_{bi} b \cdot z, \quad (1)$$

де  $q_{bi}$  – питома навантаження на  $i$ -тій ділянці;

$b$  – ширина пневмосепараційного каналу;

$z$  – кількість робочих ділянок.

В результаті досліджень нами були отримані наступні залежності.

Ступінь розділення зернового матеріалу при багаторівневому введенні зерна:

$$\varepsilon = 1 - e^{-zkt} \quad (2)$$

де  $t$  – час руху матеріалу від внутрішньої до зовнішньої стінки каналу, м;  
 $v$  – горизонтальна складова початкової швидкості введення зерна, м/с.  
 $k$  – коефіцієнт сепарації.

Глибина каналу, необхідна для отримання заданої якості розділення:

$$C = \frac{Q}{k \cdot q_{b_1} \cdot b} \cdot \ln \frac{1}{1 - \varepsilon} \quad (3)$$

Продуктивність пневмосепарації при багаторівневому розділенні зерна:

$$Q = \frac{q_{b_1} \cdot b \cdot k \cdot C}{\ln \frac{1}{1 - \varepsilon}} \quad (4)$$

**Висновки.** В результаті проведеного теоретичного аналізу отримані рівняння, які пов'язують основні параметри досліджуемого ПСК з його головними технологічними показниками, продуктивністю і повнотою розділення.

### Список літератури

- 1 Бурков А.И. Повышение эффективности функционирования пневмосистем зерно и семяочистительных машин совершенствованием их технологического процесса и основных рабочих органов: Дис...д-ра техн. наук. Киров, 1993 – стр.35.
- 2 Зерноочистительные машины. Конструкция, исследование, расчет и испытание / Бурков А.И., Сычугов Н.П. – Киров: изд-во НИИСХ Северо-Восток, 2000 – 258 с.
- 3 Малис А.В., Демидов А.Р. Машина для очистки зерна воздушным потоком. М.: Машгиз, 1962, – с. 47–53.
- 4 Васильковський М.І., Васильковський О.М., Мороз С.М., Лещенко С.М., Нестеренко О.В. Повітряний сепаратор. – Пат. (11) 8058 А Україна, МКИ В 02 В 1/00 (Україна). – № u200500190; Заявл. 10.01.05; Опубл. 15.07.2005. – Бюл. №7.

УДК 631.439.21

## Аналітичний огляд способів та механізмів пилоочистки повітряного потоку

**В.В.Онопа, здобувач, В.А.Онопа, доц., канд. техн. наук**  
*Кіровоградський національний технічний університет*

На сьогоднішній день для очищення і сортування зерна використовуються різні зерноочисні машини, технологічний процес роботи яких здатний забезпечувати встановлені стандартом кондиції по чистоті зернового матеріалу.

В основу роботи більшості існуючих зерноочисних машини покладено сепарацію зернового матеріалу повітряним потоком із замкненим, або із розімкненим циклом циркуляції повітряного потоку. В системах із замкненим циклом повітряного потоку циркулює один і той-же об'єм повітря, що дозволяє, за рахунок очищувача повітря, значно зменшити потрапляння пилу в навколишнє середовище. Проблема інженерного захисту атмосферного повітря від техногенних

викидів промислових підприємств у світі й в Україні надзвичайно актуальна. За даними ООН щорічно в атмосферу викидається близько 2,5 млн. т пилу. У зв'язку з цим, запропоновані й різні класифікації пилоловлюючих пристроїв.

Всі пилоловлювачі зведемо в чотири великі групи (рис. 1):

- а) сухі, механічні апарати;
- б) апарати із застосуванням води;
- в) апарати із застосуванням фільтрів;
- г) комбіноване обладнання.

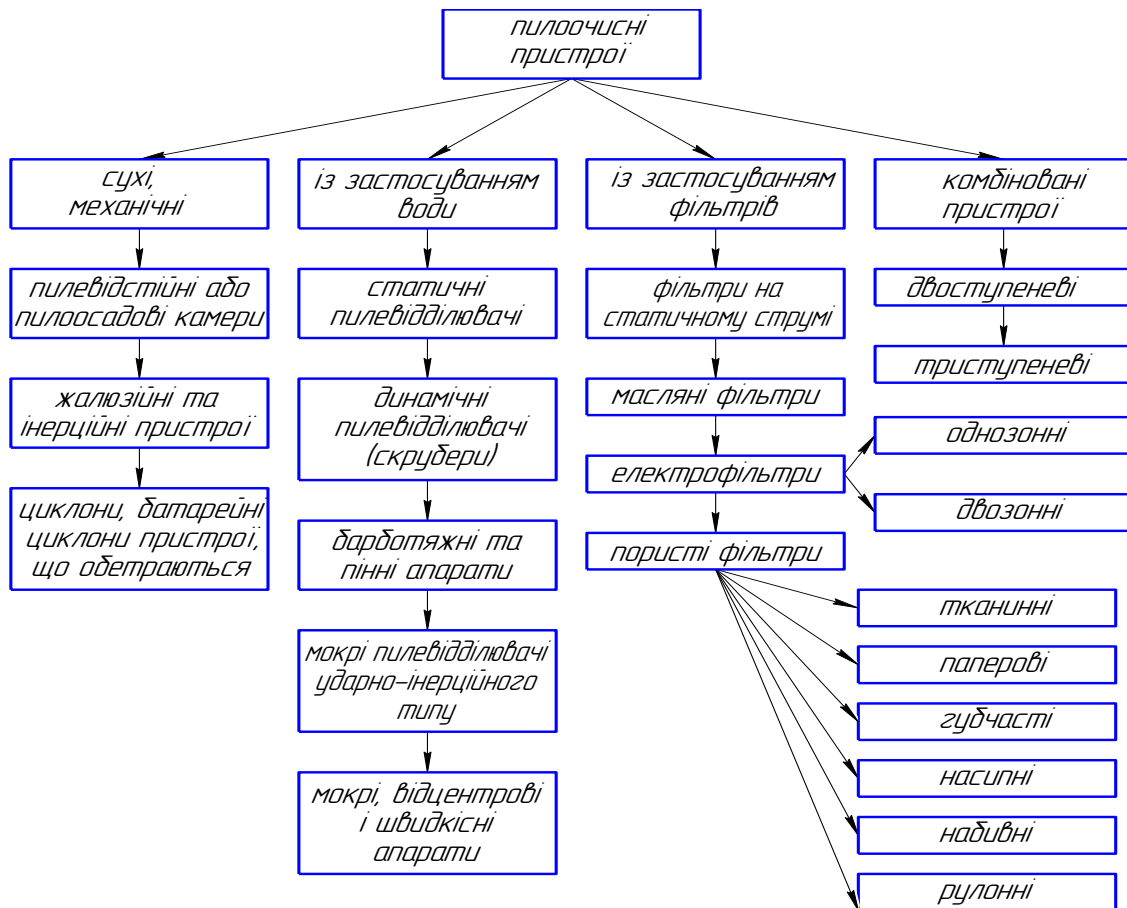


Рисунок 1 – Класифікація пилоочисних пристроїв

Правильне застосування апаратів будь-якої групи дає позитивний ефект по вловлюванню пилу. Однак, при виборі пристроїв необхідно враховувати їхні недоліки. Так, сухі механічні апарати характеризуються вторинним віднесенням пилу, мають більші габарити (пилевідстійні камери), обмежені області застосування по фракційності пилу. Апарати із застосуванням води характеризуються споживанням великої її кількості. Використання води вимагає дорогого очищення. В апаратах із застосуванням води утворюються нарости й кислі рідини. Істотним недоліком приладів цієї групи є винесення часток рідини, що негативно позначається на здоров'ї людей і технологічному устаткуванні. Апарати із застосуванням фільтрів звичайно дуже дорогі, вимагають регенерації фільтруючого матеріалу або його заміни. Електрофільтри характеризуються зворотним здійсненням пилу. Електрофільтри категорично забороняється застосовувати, якщо пил має вибухові властивості. Ця група апаратів вимагає постійного кваліфікованого підходу. Комбінованим пристосуванням властиві недоліки тих пилоочисних апаратів, які використовуються в I, II і III групах.

Кожний із зазначених способів має певну область застосування й широту використання. У своїй основі вони базуються на одному (або декількох) з наступних процесів обезпилювання: осідання, коагуляції, видалення, знезараження, спалювання й уловлювання.

В основі роботи будь-якого пиловловлювача лежить механізм уловлювання часток пилу з яких можна виділити такі основні механізми:

- гравітаційне осідання (седиментація) – вертикальний рух часток вниз під дією сил тяжіння;
- інерційне осідання – вихід часток із криволінійних ліній повітряного потоку під дією сил інерції;
- осідання під дією відцентрової сили. Відбувається прикриволінійному русі забрудненого повітряно-газового потоку. Під дією утворених відцентрових сил аерозольні частки відкидаються на периферію апарата й осідають;
- ефект зачеплення. Частки аерозолів, зважені в повітряному (газовому) середовищі, затримуються у вузьких звивистих каналах і порах при проходженні повітряно-газового потоку через фільтрувальні матеріали;
- магнітне осідання – зміна траєкторії руху заряджених часток або, що намагнічуються, в магнітному полі апарата.

Вибір устаткування при формуванні системи пиловловлення залежить від конкретних вимог виробництва й фізико-механічних і фізико-хімічних властивостей дисперсних часток, а класифікація дає можливість із урахуванням технології робіт вибрати ефективні й економічно вигідні пиловловлюючі апарати й сприяти підвищенню ефективності роботи зерноочисних машин замкнутого циклу та збереженню навколишнього середовища від забруднення пилом.

## Список літератури

1. Алиев Г.М.-А. Техника пылеулавливания и очистки промышленных газов. - М.: Металлургия, 1986.
2. Родионов А.И., Клушин В.Н., Систер В.Г. Технологические процессы экологической безопасности. - Калуга:Изд-во Н. Бочкаревой, 2000.
3. Штокман Е.А. Очистка воздуха. – М.: издательство АСВ, 1998. – 320 с

### **Підрозділ 1.3.    *Механізація та автоматизація виробничих процесів у тваринництві***

УДК 631.352

## **Дослідження процесу енергоспоживання різальними апаратами сучасних косарок**

**Т. І. Рибак, проф., д-р техн. наук, М. В. Бабій, асп.**  
*Тернопільський національний технічний університет імені Івана Пулюя*

Забезпечення населення країни продовольством залишається пріоритетним завданням нашої економіки. Одним з ефективних шляхів вирішення цієї проблеми є розвиток галузі тваринництва, де вирішальна роль належить кормовій базі, яка зв'язує в єдиний тандем тваринницьку і рослинницьку галузі.

Аналізуючи основні причини зниження рівня розвитку виробництва кормів для тваринництва, є велика нестача кормозбиральних машин в господарствах або ж їх незадовільний технічний стан. Відсутність необхідної техніки не дозволяє здійснювати заготівлю кормів в стислі агротехнічні терміни за прогресивними технологіями [1].

Природні і сіяні трави слугують основою для заготівлі різних видів кормів. Їх збирання здійснюється за допомогою різних технологій, але майже в усіх випадках є операція скошування рослинної маси. Тому такі машини з різними типами різальних апаратів повинні бути високоефективними при виконанні технологічного процесу скошування, надійними в роботі та енергоощадними щодо їх приводу. Саме «енергоощадність», при проектуванні сучасних сільськогосподарських машин чи вдосконаленні вже існуючих, виходить на перший план при реалізації стратегії розвитку сільськогосподарського машинобудування.

Метою роботи є проведення аналізу енергоспоживання при процесі скошування основними типами різальних апаратів сучасних косарок.

Тут постало питання, який же різальний апарат матиме найменші питомі енергозатрати на одиницю площі скошеної маси. В роботі розглянуто основні конструкції косарок, які є в пропозиції на сучасному ринку сільськогосподарських машин. Встановлено, що ротаційні різальні апарати забезпечують швидкість зрізу до 90 м/с і це дозволяє легко та чисто скошувати трави будь-якої врожайності без порушення кореневої системи, а їх необхідна питома потужність на один гектар становить приблизно 12 кВт. Аналогічно було визначено питому потужність для косарок із сегментно-пальцевим різальним апаратом, яка приблизно лежить в межах 3.3 кВт на один гектар.

Звідси випливає, що для скошування 1 га трав за одну годину умовна питома потужність косарки із сегментно-пальцевим різальним апаратом повинна становити приблизно 3,3 кВт. Отриманий показник є в 3,6 рази меншим у порівнянні до косарок з ротаційними різальними апаратами. На основі цього можна зробити висновок, що за інших рівних умов косарки з сегментно-пальцевим різальним апаратом за енергоощадністю приводу робочого органу значно переважають

косарки з ротаційними різальними апаратами. Тому наступний етап дослідження було спрямовано на аналіз роботи та вдосконалення конструкції приводу косарок з сегментно-пальцевими різальними апаратами.

Звичайно, робота приводів косарок з сегментно-пальцевими різальними апаратами не позбавлена недоліків. Одним з істотних недоліків таких апаратів по відношенню до ротаційних є динамічна незрівноваженість різального апарату і механізму приводу.

Відомо, що в конструкції приводного механізму сегментно-пальнової косарки є наявність великих інерційних знакозмінних сил при зворотно-поступальному русі планки коси з сегментами, що передаються через з'єднувальний шарнір до шатуна. Максимальні навантаження спостерігаються в двох крайніх положеннях, коли планку коси з сегментами необхідно виводити з «мертвих» точок, змінюючи її напрямок руху. Це призводить до зайвих витрат потужності на привод різального апарату, а для з'єднувального шарніра – це підвищене зношування і, як наслідок, малий ресурс роботи та невисока надійність [2].

Після проведення досліджень такого приводу встановлено, що кінетична енергія, яка приведена до шарніра кривошипа, є вдвічі більшою у порівнянні з енергією, яка приведена до шарніра шатуна. Це пояснюється тим, що тут існує «зайва» енергія, яка витрачається для забезпечення динамічної зрівноваженості приводу.

За аналізом приведеного моменту інерції  $I_p(\phi_1)$  досліджуваного приводного механізму косарки [2], встановлено наступне (рис.1):

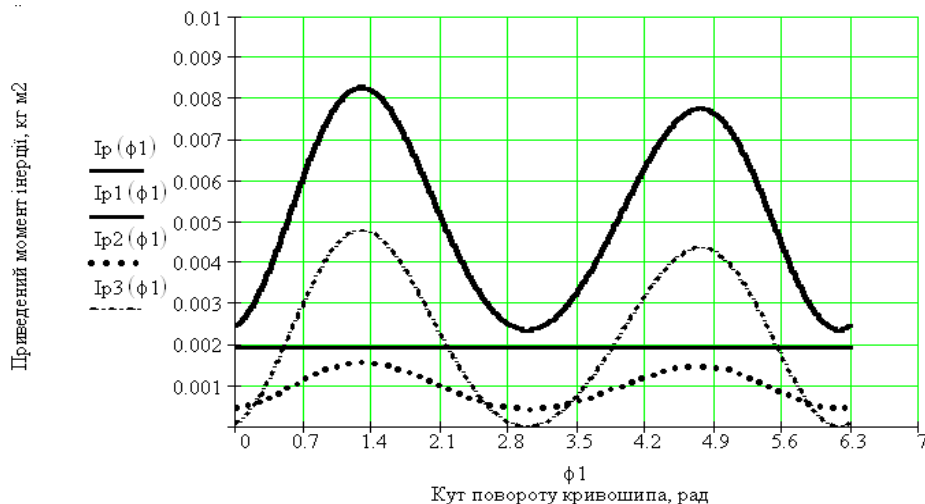


Рисунок 1 – Приведений момент інерції механізму

приведений момент інерції від руху ножа (на графіку  $I_{p3}(\phi_1)$ ) має найбільше значення у порівнянні з моментами інерції шатуна ( $I_{p2}(\phi_1)$ ) та кривошипа ( $I_{p1}(\phi_1)$ ). А у відсотковому відношенні це виглядає так: від руху кривошипа – 23,4 %, шатуна – 18,7 %, ножа – 57,9%.

Тому розробка більш досконалого приводного механізму сегментно-пальнового різального апарату косарки, який має менші питомі затрати енергії при скошуванні у порівнянні з ротаційним робочим органом, дозволить зменшити динамічну незрівноваженість механізму, а від того ще й суттєво зменшити затрати енергії на привод в цілому.

## Список літератури

1. Бабій А.В. Обґрунтування конструктивних особливостей енергозберігаючого приводного механізму косарки / Бабій А.В., Рибак Т.І., Бабій М.В. – Харків: Вісник Харківського національного технічного університету сільського господарства. Випуск 134 “Технічний сервіс машин для рослинництва”, 2013. – С. 116 – 122.
2. Бабій А.В. Дослідження впливу конструкторсько-технологічних факторів на запас міцності спинки ножа косарки / Бабій А.В., Бабій М.В. – Харків: Вісник Харківського національного технічного університету сільського господарства. Випуск 139 “Проблеми надійності машин та засобів механізації сільськогосподарського виробництва”, 2013. – С.187-192.

УДК 631.15.001.7

## Підвищення ефективності використання кормозбиральних машин як важливий фактор інтенсифікації тваринницької галузі

**В. І. Морозов**, канд. економ. наук, **І. В. Морозов**, проф., д-р техн. наук  
*Харківський національний технічний університет  
сільського господарства імені Петра Василенка*

Техніка дозволяє на основі пізнання законів природи суттєво підвищити ефективність трудових зусиль людини, розширити його можливості в процесі цілеспрямованої трудової діяльності, раціонально використовувати природні ресурси. Технічні засоби являються матеріальним виразом як економічних, так і соціальних інтересів людей, які визначають умови для їх нормальної роботи і життя, формують естетику праці, розвивають його творчий характер.

Ефективність використання техніки залежить від цілого ряду факторів. Одна група факторів безпосередньо залежить від працівників, які використовують машини, від їхнього досвіду і навичок в роботі, а також від організації виробництва. Друга група факторів визначається умовами, в яких виконується виробничий процес.

Питання ефективного використання техніки становляться особливо актуальними в умовах високих темпів технічного прогресу, безперервного удосконалення і оновлення машинно-тракторного парку. Необхідно, щоб зростаючі капіталовкладення на придбання машин використовувались у кожному господарстві будь-якої форми власності з максимальним економічним ефектом.

Технічні засоби безпосередньо приймають участь в процесі виробництва і в більшій степені, ніж інші, сприяють росту продуктивності праці.

Останнім часом у зарубіжному кормовиробництві починають домінувати гнучкі технології, що забезпечують високу ефективність заготівлі об'ємних кормів незалежно від потрібних обсягів та визначених місць зберігання кормових ресурсів і одержання першокласних кормів при мінімальних втратах поживних речовин при зберіганні. Для реалізації таких технологій розроблено спеціальні технічні засоби, що відзначаються багатофункціональністю, активними робочими органами,

поєднанням виконуваних технологічних операцій, можливістю здійснення безперевалочних операцій, автоматизацією процесів, що виконуються.

Ефективність системи кормовиробництва в значній мірі залежить від виробництва окремих кормових і зернофуражних культур, співвідношення використаних кормів, структури посівних площ, рівня інтенсифікації вирощуваних кормових культур.

Поліпшення використання засобів механізації – один з вирішальних напрямків підвищення ефективності сільськогосподарського виробництва та його інтенсифікації. Висока якість механізованих робіт в тваринництві залежить від раціонального оснащення галузі засобами механізації з урахуванням спеціалізації господарств.

Сутність інтенсифікації тваринницької галузі полягає в технічному прогресі всіх її складових структур на базі інтенсифікації кормовиробництва.

Для підвищення ефективності тваринницької галузі в технологічний процес заготовки кормів доцільно впроваджувати економічно-обґрунтовані сучасні високопродуктивні кормозбиральні технічні засоби. При виборі і обґрунтуванні кормозбиральних машин превалюючим фактором є балансова вартість машини.

УДК 6.31

## Аналіз конструкцій індивідуальних доїльних установок на відповідність забезпечення вимог виробництва молока

*В. І. Рубльов, проф., д-р техн. наук, О. С. Дев'ятко, аспірант  
Національний університет біоресурсів та природокористування України, м. Київ*

**Вступ.** Згідно з ДСТУ 3662-97 «Молоко коров'яче, незбиране. Вимоги при закупівлі», молоко повинно бути натуральним, незбираним, чистим, без сторонніх, не властивих свіжому молоку, присмаку і запахів, однорідною рідиною, без осаду та згустків. В молоці не допускається вміст миючо-дезінфікуючих засобів, консервантів та антибіотиків.

**Постановка проблеми.** Сучасний стан галузі показує, що скорочується частка виробництва молока низької якості у всіх категоріях господарств за рахунок зменшення пунктів прийому молока від населення. Таким чином, зусилля потрібно спрямовувати на підвищення його якості при прийманні від селян. Проте, існуючі індивідуальні доїльні установки не забезпечують даних вимог до виробництва молока на приватних фермах у зв'язку з його контактом з зовнішнім середовищем і оператором. Проблема виробництва якісного молока у приватних підприємствах полягає у відсутності захисту молока від зовнішнього середовища при використанні існуючих індивідуальних доїльних установок.

**Розв'язання проблеми.** Вирішується вказана проблематика належним чищенням, дезінфекцією, використанням стійких до корозії матеріалів, відсутністю контакту молока з повітрям зовнішнього середовища і оператором. Складові



частини апаратів повинні мати габаритні розміри, що не створюють перешкод при виконанні технологічних операцій процесу доїння.

Нами розроблена методика досліджень, що полягає у використанні системного і морфологічного аналізу при визначенні переліку вимог і формулюванні конструктивних напрямів. Проведений інформаційно-патентний пошук дозволив визначити напрямки удосконалення конструкції доїльного апарату.

В приватних господарствах доїння виконується індивідуальними доїльними установками із збором молока в індивідуальний молокозбірник. Основними складовими її є:

- вакуумне обладнання, що складається з вакуумного насосу, електродвигуна, глушника, вакуумного балону (ресиверу), вакуумметра, регулятора вакууму;

- система транспортування повітря, яка включає вакуумний шланг, шланг змінного тиску, колектор (хрестоподібна гайка, розподільник повітря, вушко для зняття), пульсатор (корпус, еластичні мембрани, патрубок, виступи, куліса, комутатор, золотниковий пристрій, важіль, площадка куліси);

- доїльний апарат, що має: підвісну частину, яка складається з дійкової гуми, доїльних стаканів, молочної трубки, молочної камери колектору (ущільнюючі кільця, амортизатор, затискач, болт з шестигранною головкою); молокозбірник (доїльне відро, кришка); молочний шланг;

- система пуску (блок керування, вилка електроживлення).

Молоко проходить шлях лише в системі доїльного апарату. Тому нами розглянуто взаємодію його складових частин та їх вплив на якість і відповідність молока світовим вимогам.

Останнім етапом транспортування молока йде його зливання з доїльного відра до більш об'ємної ємності (рис.1). В цей момент і відбувається контакт молока з зовнішнім середовищем та оператором.



Рисунок 1 – Переливання молока: а) з доїльного відра в переносне відро; б) з переносного відра в флягу

Для усунення даного недоліку в запропонованій конструкції пристрою забезпечується захист молока від зовнішнього середовища при транспортуванні. При цьому встановлюються додаткові вентиля, шланг та фільтр в кришці доїльного апарату. Удосконалена конструкція захищає цілісність молока від впливу зовнішнього середовища (рис.2.). Пріоритет розробленої конструкції був підтверджений на основі патентно-інформаційного пошуку. По його результатам розроблено удосконалений доїльний апарат [1].



1 – доїльне відро, 2 – кришка, 3 – рідинний шаровий вентиль, 4 – повітряний шаровий вентиль, 5 – повітряний фільтр.

Рисунок 2 – Удосконалений доїльний апарат

**Висновок.** Виконаний аналіз вимог до конструкцій індивідуальних доїльних установок на відповідність сучасним вимогам до коров'ячого молока. Він дозволив запропонувати і виготовити технічне удосконалення, спрямоване на захист молока від впливу зовнішнього середовища.

#### Список літератури

1. Пат. 46575 U Україна, МПК А01J 9/00. Удосконалений доїльний апарат/ Дев'ятко О.С., Дев'ятко О.В., Рубльов В.І., Ульянов С.О., Ульянов Н.С., Ульянов Н.М. – № u200907656; заявл. 21.07.2009; опубл. 21.07.2009, бюл. № 24.

УДК 631.363.285

## Швидкість руху кормосуміші та продуктивність гвинтового гранулятора кормів зі змінними геометричними параметрами гвинта

**В. В. Братішко**, *ст. наук. співроб., канд. техн. наук*  
*Національний науковий центр «Інститут механізації та електрифікації сільського господарства» Національної академії аграрних наук України*

*Вступ.* За даними низки дослідників, для підвищення ефективності технологічного впливу на матеріал гвинтовими робочими органами застосовують гвинти різного конструкційного виконання. На наш погляд, з огляду на технологічність виготовлення та якість виконання робочого процесу, найбільш ефективними для приготування повнораціонних гранульованих кормів є гранулятори з циліндричним корпусом (робочою камерою) та гвинтом з геометричними параметрами, які змінюються за його довжиною, де параметри ширини та висоти каналу гвинта залежать від його довжини.

Очевидно, що для забезпечення квадратичного (або лінійного) характеру зміни параметрів гвинта, а саме площі перерізу каналу гвинта, площі та об'єму каналу за довжиною гвинта  $l$ , достатньо забезпечити лінійну зміну двох геометричних параметрів гвинта, а саме – ширини каналу гвинта  $W$  та його глибини  $H$ .

Лінійний характер зміни геометричних параметрів гвинта гранулятора пов'язаний також із технічними можливостями верстатного обладнання – програми керування сучасних автоматизованих верстатів передбачають встановлення типу подачі однією з таких функцій: подача в функції, оберненій часу, подача за хвилину або подача на оберт.

*Постановка проблеми.* Більшість дослідників при аналізі об'ємної продуктивності роботи одногвинтових машин (пресів, екструдерів, грануляторів тощо) використовують залежність, отриману в результаті вирішення рівнянь Нав'є-Стокса для ньютонівської рідини. Проте, ця залежність може використовуватись лише для оцінки впливу геометричних параметрів та умов роботи гвинтових машин на їх продуктивність, а наявність припущень та спрощень не дозволяють використовувати її при проектуванні нових машин без встановлення низки емпіричних коефіцієнтів. До того ж очевидно, що ця залежність не враховує зміни геометричних параметрів гвинта за його довжиною.

*Розв'язання проблеми.* В результаті теоретичних досліджень, з урахуванням припущень, що канал гвинта гранулятора можна представити у вигляді розгортки, а рух кормової суміші у каналі гвинта відбувається за рахунок відносного руху внутрішньої поверхні робочої камери гранулятора і може бути описаний за допомогою рівняння Нав'є-Стокса, було отримано вираз швидкості руху кормосуміші в каналі гвинта гранулятора зі змінними геометричними параметрами для умов ньютонівської в'язкої рідини:

$$\bar{V}_z = \frac{\pi D n}{2\sqrt{1 + \frac{(W_0 - k_w l - t)^2}{\pi^2 D^2}}} + \frac{(H_0 - k_H l)^2}{12\eta} \frac{\partial p}{\partial z},$$

де  $W_0$  – початкове значення ширини каналу гвинта, м;  $H_0$  – початкове значення глибини каналу гвинта, м;  $l$  – довжина гвинта, м;  $k_w$  – коефіцієнт зміни кроку гвинта за довжиною гвинта;  $k_H$  – коефіцієнт зміни глибини каналу гвинта за довжиною гвинта;  $D$  – зовнішній діаметр гвинта, м;  $n$  – частота обертання гвинта,  $\text{с}^{-1}$ ;  $\eta$  – в'язкість кормосуміші,  $\text{Па}\cdot\text{с}$ ;  $t$  – ширина витка гвинта, м;  $\partial p/\partial z$  – градієнт тиску у каналі гвинта гранулятора,  $\text{Па}/\text{м}$ .

Перша складова правої частини цієї залежності характеризує швидкість руху матеріалу в каналі гвинта гранулятора, яка набувається під дією відносного руху гвинта та робочої камери, друга складова – швидкість, яка втрачається через наявність опору руху матеріалу, створюваному при проходженні матеріалу по каналу гвинта та формувальним пристроєм гранулятора (матрицею).

Знаючи середню швидкість руху матеріалу та геометричні параметри каналу гвинта гранулятора знайшли шуканий вираз продуктивності гвинта гранулятора кормів зі змінними геометричними параметрами гвинта за його довжиною:

$$Q = \frac{\pi D n (W_0 - k_w l) (H_0 - k_H l)}{2\sqrt{1 + \frac{(W_0 - k_w l - t)^2}{\pi^2 D^2}}} + \frac{(W_0 - k_w l) (H_0 - k_H l)^3}{12\eta} \frac{\partial p}{\partial z}.$$

Як видно, отримана залежність продуктивності відповідає фізичному змісту процесу руху матеріалу у каналі гвинта гранулятора і є поєднанням двох складових продуктивності гвинтової машини – *вимушеного потоку* (перша складова у правій частині рівняння), що за своєю суттю є максимальною продуктивністю гвинта за умови відсутності матриці для формування матеріалу, проковзування матеріалу та відповідної подачі сировини, та *протитоку* (друга складова правої частини залежності), викликаного наявністю пристрою для формування матеріалу на виході з робочої камери – матриці гранулятора.

*Висновок.* В результаті теоретичних досліджень руху кормової маси в каналі гвинта гранулятора кормів на основі розв'язання рівняння Нав'є-Стокса для умов ньютонівської в'язкої рідини було отримано вираз продуктивності гранулятора кормів зі змінними геометричними параметрами гвинта за його довжиною.

УДК 631.363:519.86

## Дослідження математичної моделі привода блочно-порційного вивантажувача консервованих кормів

**М. І. Іванов, проф., канд. техн. наук, В. С. Руткевич,**  
*Вінницький національний аграрний університет*

Застосування гідропривода для вивантажувачів консервованих кормів потребує створення і поглибленого теоретичного обґрунтування динамічної моделі, яка є гібридним поєднанням складних нелінійних математичних моделей консервованого корму та гідравлічного виконуючого механізму.

Процес вивантаження консервованого корму з надземних траншейних сховищ блочно-порційним способом є досить складним технологічним процесом, в якому необхідно враховувати велику кількість змінних факторів. Тому, збір первинної інформації про стан об'єкта та його особливості, обробка первинної інформації з метою підвищення її достовірності, прийняття рішення про керуючі дії на об'єкт або процес керування досить суттєво впливають на роботу технологічного обладнання та створення автоматизованої системи корегування привода робочих органів.

Ефективність автоматизованої системи корегування привода робочих органів залежить від завчасності і точності керуючих дій, які формуються на основі первинної інформації про стан об'єкта. В умовах невизначеності отриманої інформації вплив достовірності первинної інформації про стан об'єкта або процес керування істотно зростає.

Математична модель у достатній мірі відображає процеси, які відбуваються у гідравлічному приводі блочно-порційного вивантажувача консервованих кормів при прикладанні навантаження до робочих органів.

Характерною ознакою гідропривода блочно-порційного відокремлювача є гідропривод, чутливий до зміни навантаження на гідромоторі, в якому швидкість

подачі ножевого механізму в кормовий масив буде відповідати нормальним умовам різання (потік робочої рідини в гідромотор забезпечує швидкість різання матеріалу, узгоджену з подачею ножевого механізму).

З метою дослідження якості роботи та оптимізації параметрів даного гідравлічного привода розроблено математичну модель, яка включає в себе рівняння нерозривності потоків робочої рідини, рівняння сил, прикладених до штока гідроциліндра і вала гідромотора, та рівняння Лангранжа 2 роду, яким описано рух кривошипно-шатунного привода ножевого механізму.

У результаті розв'язку отриманої системи рівнянь були отримані перехідні процеси зміни параметрів системи, які дозволяють зробити висновок про стан системи при певному співвідношенні вихідних параметрів, та дослідити їх вплив на стійкість та якість даної системи.

На підставі отриманих перехідних процесів були побудовані області стійкої роботи даної системи, що дозволяє розробити рекомендації по конструюванню та вибору параметрів даних систем для впровадження їх у конструкцію блочно-порційного відокремлювача консервованих кормів з метою підвищення технічних, ергономічних та економічних характеристик.

УДК 677.051.2:677.31

## Малогабаритна тріпальна машина для оброблення забрудненої вовни

**В. В. Полюсов, аспірант**

*Національний науковий центр «Інститут механізації та електрифікації сільського господарства» НААН України*

Вузьким місцем базових технологій первинної обробки вовни є низька якість очищення забрудненої вовни від технологічних (органічні, мінеральні, рослинні, землясті, кормові речовини, дьоготь, фарба та ін.) та механічних (січка, перестрига) забруднень, особливо на перших етапах її оброблення, а саме сухого механічного очищення перед промиванням, що в подальшому суттєво впливає як на якість промивання вовни, так і ефективність самих технологій.

Аналіз публікацій С. Ф. Кострова, Л. І. Захарова, М. В. Горбачової, М. П. Підлесних і Ю. В. Логінова, К. Є. Розумєєва, М. К. Тимошенко і М. В. Рогацова, В. М. Туринського, О. М. Дубініна і А. І. Нестерової, В. О. Сухарльова, І. А. Шевченка та В. В. Лиходіда з проблеми первинної обробки вовни за різними технологіями вказують на необхідність проведення подальших досліджень в напрямку підвищення якості очищення забрудненої вовни, особливо на перших етапах її оброблення перед промиванням, а саме при тріпанні. Зокрема, як стверджує більшість зазначених вище дослідників, вирішення цієї проблеми можливе за умови організації більш інтенсивної механічної ударної дії на забруднену вовну в процесі її оброблення. Тому удосконалення конструкцій тріпальних машин є перспективною науковою задачею.

На основі аналізу існуючих конструкцій тріпальних машин та результатів попередніх досліджень розроблено конструктивно – технологічну схему та, спільно з ТОВ НВК «Прокс», виготовлено експериментальний зразок малогабаритної

тріпальної машини МТ-001А-12, яка позбавлена цих недоліків і за результатами попередніх випробувань має покращені технічні характеристики порівняно з аналогами.

В запропонованій машині оброблення забрудненої вовни відбувається в два етапи двобарабанным робочим органом. Перший барабан обертається з частотою 450 об./хв. і має 16 рядів кілків по 16-17 шт. в кожному ряді, які завдають 7200 ударів /хв. по забрудненій вовні на першому етапі оброблення. Другий барабан, з частотою обертання 500 об./хв., має 16 рядів кілків по 16-17 шт. в кожному ряді, які завдають до 8000 ударів /хв. по забрудненій вовні на другому етапі оброблення.

Таким чином, в удосконаленій конструкції збільшено й синхронізовано частоту обертання першого (до  $450 \pm 10$  об./хв.) і другого (до  $500 \pm 10$  об./хв.) розпушувально-тріпальних барабанів, збільшено кількість рядів (до 16 шт.) та кілків (по 16-17 шт. в кожному ряді) на кожному із барабанів, збільшено частоту ударів кілків по вовні: першого барабана – до 7200 ударів / хв., другого барабана – до 8000 ударів / хв., зменшено зазор між кілками першого барабану і живильними валками (до 10 мм). Для довготривалого утримання руна вовни парою живильних валків, останні виконані із гуми. Також змінено конструкцію колосникових решіт та радіуси їх обхвату барабанів.

Запропонована конструкція тріпальної машини, порівняно з аналогами, має ряд переваг: малогабаритна, універсальна щодо оброблюваної сировини, забезпечує високу продуктивність (до 200 кг/год) та ступінь очищення забрудненої овечої вовни в межах норм технологічних вимог (не менше 40%) при потоковому поетапному обробленні як тонкої, так і грубої забрудненої овечої вовни, з достатньо інтенсивною ударною механічною дією на неї (від 7200 до 8000 ударів / хв.) при низькій питомій матеріаломісткості (2,25-3,0 кг·год/кг) та енергоємності (0,011-0,015 кВт·год/кг) процесу тріпання.

УДК 631. 362. 2

## Розробка та дослідження двосекційного змішувача для приготування збалансованих сумішей на фермах ВРХ

**Р.В. Кісільов**, здобувач,  
**К.Д. Матвєєв**, доц., канд. техн. наук,  
**П.Г. Лузан**, доц., канд. техн. наук  
*Кіровоградський національний технічний університет*

В сучасних умовах в Україні одним із факторів збільшення продуктивності скотарства, підвищення якості та зниження собівартості продукції є повноцінне годування тварин. Особливе місце при цьому відводиться процесу підготовки кормів до згодовування та використанню високопоживних збалансованих кормових сумішей, збагачених вітамінами, ферментами, біостимуляторами, транквілізаторами і застосування сучасної техніки та комплексної механізації і автоматизації процесів їх приготування [1].

Такий комплексний підхід до організації виробництва поживних збалансованих кормових сумішей для ВРХ економічно ефективний, оскільки це дозволяє скоротити витрати кормів на 15...20 %, підвищити продуктивність тварин до 20...25 % і прибутковість галузі більш ніж на 30 % [1, 2].

Стосовно технології приготування кормових сумішей в умовах господарств України і за кордоном набутий досвід застосування класичних традиційних шнекових, стрічкових, лопатевих та інших змішувачів різної конструкції та взаємодії робочих органів мішалки з сировиною. Проте вони за своїм призначенням, технічним рівнем та техніко-економічними показниками неповною мірою відповідають сучасним технологічним і зоотехнічним вимогам щодо якості змішування вологих кормів для ВРХ, а також мають високу енерго- і матеріалоємність та низьку ефективність [3, 4].

Для вирішення поставлених задач була запропонована нова конструкція двосекційного стрічково-лопатевого змішувача, випробування якого підтвердили високу ефективність змішування кормів і достатню надійність технологічного процесу для скотарства [5]. В зв'язку з цим розробка і обґрунтування таких змішувачів має важливий практичний інтерес для сільськогосподарського виробництва і є актуальною науковою задачею.

Метою проведення даних досліджень є вивчення закономірності впливу і взаємодії конструктивних параметрів та режимів роботи запропонованої мішалки на показники якості і ефективності виконання процесу змішування кормів.

Для вирішення поставленої проблеми розроблена розрахункова модель функціонування одновального порційного змішувача на всіх стадіях його роботи від завантаження компонентів до приготування і вивантаження кормової суміші.

Проведені теоретичні дослідження показали, що найбільш істотний вплив на процес змішування кормів з мінімальними витратами енергії мають: питома подача, фізико-механічна характеристика компонентів, стан сировини, рівномірність дозування компонентів суміші, геометричні і кінематичні параметри мішалки та час змішування кормів.

Після проведення теоретичного аналізу і експериментальних досліджень було визначено найбільш значний взаємний вплив основних факторів на процес змішування кормів: частоти обертання вала мішалки, ширини лопаті, кута нахилу її до вісі валу і тривалості часу змішування кормів [3, 5].

Дослідження проводились при одночасній зміні чотирьох факторів за розробленою матрицею факторного експерименту Бокса-Бенкена  $3^{xx}(4-1)$ .

Функцію кожного параметра оптимізації визначали у вигляді апроксимуючої математичної моделі повного квадратного полінома. В результаті проведених досліджень отримані рівняння регресії та графічні залежності для ефекту однорідності змішування кормів і енергетичних витрат на привод мішалки одно- і двосекційного змішувачів. Встановлено область раціональних значень параметрів і режимів роботи стрічково-лопатевого змішувача при яких забезпечується максимальна якість приготовленої суміші.

**Висновки.** Визначені граничні показники функціональних параметрів вдосконаленої мішалки, динаміка зміни однорідності суміші та аналіз кінетики змішування кормів двоступеневим змішувачем. Отримані раціональні параметри показують, що запропонована конструкція забезпечує однорідність суміші  $V_0=95...98\%$  при загальній тривалості процесу 6...8 хв., а також необхідну

технологічну ефективність і надійність виконання процесу з мінімальними витратами енергії, що відповідає діючим зоотехнічним вимогам щодо приготування повноцінних сумішей для ВРХ.

## Список літератури

1. Богданов Г.А. Кормление сельскохозяйственных животных / Г.А. Богданов. – М. : Колос, 1981. – 432с.
2. Боярский Л.Г. Производство и использование полнорационных кормовых смесей / Л.Г. Боярский [и др.] – М. :Колос, 1976. – 200с.
3. Кісільов Р.В. Аналіз конструктивно-технологічних і кінематичних параметрів змішування кормів для ВРХ / Р.В. Кісільов, К.Д. Матвеев [та ін.] // Конструювання, виробництво та експлуатація сільськогосподарських машин: Загальнодерж. міжвідомч. наук.-техн. зб.– Вип. 41. Ч. II. – Кіровоград: КНТУ, 2011. – С. 167–173.
4. Кукта Г.М. Технология переработки и приготовления кормов / Г.М. Кукта. – М. : Колос, 1978. – 240с.
5. Кісільов Р.В. Результати експериментальних досліджень приготування повноцінної кормосуміші для ВРХ вдосконалим лопатевим змішувачем кормів / Р.В. Кісільов, К.Д. Матвеев, П.Г. Лузан, С.М. Лещенко // Науковий вісник Луганського національного аграрного університету. Серія: Технічні науки №41.– Луганськ: ЛНАУ, 2012.– С. 119-127.

УДК 631.362.333:633/635

## Форма рабочих элементов гофрированного очистителя кормовых корнеплодов

**В. В. Карпов, инженер**

*ГУ «Луганский национальный университет им. Т. Шевченко»*

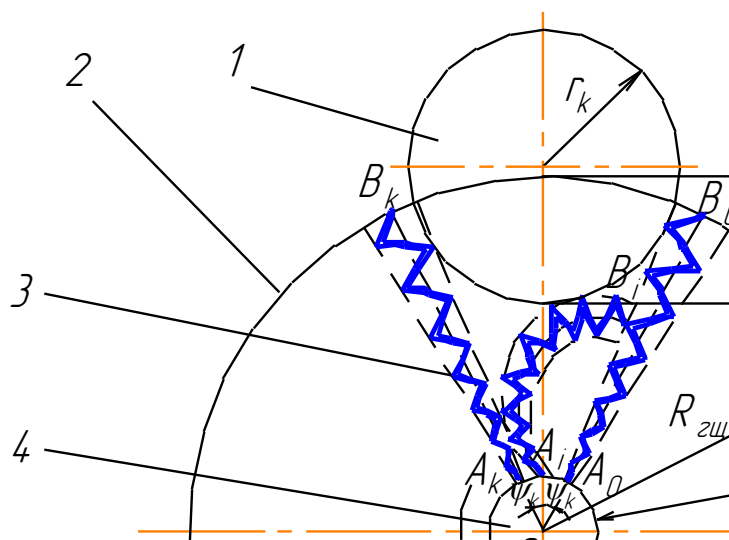
Основным направлением развития механизации отечественного животноводства являются: производство экологически чистой продукции на основе применения машинных безотходных технологий, уменьшение загрязнения окружающей среды, увеличение производства продукции за счет повышения продуктивности животных путем применения новых машин и технологий, улучшения подготовки кормов к скармливанию. Для выполнения поставленных задач необходимо: создание новых и модификация существующих комплектов машин и оборудования по приготовлению кормов; разработка оптимальных технологических режимов и рабочих органов.

Основными требованиями к рабочим органам щеточных машин для сухой очистки кормовых корнеклубнеплодов являются: копирование их поверхности, удаление почвы из впадин, неровностей и канавок на поверхности, очистка корнеклубнеплодов различных типоразмеров, минимальное их травмирование в процессе очистки. Основу конструкции подавляющего большинства устройств со щеточными рабочими органами составляет щеточный ворс, образованный из набора гладких ворсин круглого, овального или прямоугольного сечения, собранного в пучки и жестко закреплённого на сердечнике щётки. В период контакта щеточного ворса с очищаемой поверхностью единичные щеточные ворсины изгибаются, принимая форму различного рода дуг или парабол, и в них накапливается



потенциальная энергия упругой деформации. При этом гладкие ворсины скользят по очищаемой поверхности своими гладкими сторонами без копирования поверхностных неровностей и впадин, а очистка или совсем не происходит или происходит весьма неинтенсивно. В связи с этим возникает необходимость разработки нового эффективного щёточного устройства сухой очистки, лишённого выше перечисленных недостатков и имеющего более широкие технологические возможности.

Нами разрабатывается щеточная машина для сухой очистки кормовых корнеплодов от загрязнений без использования воды с рабочими элементами криволинейной гофрированной формы пильчатого профиля и эластичными дисками с эллиптическими утолщениями на них – гофрированный очиститель корнеплодов. Единичными рабочими элементами, из которых состоят щеточные барабаны очистителя, являются гофрированные криволинейные полосы «пильчатого» профиля из капрона или резины (рис. 1). Предлагаемая нами конструкция гибкой гофрированной полосы состоит из тонких пластинок, жестко закрепленных друг относительно друга под некоторым постоянным углом между ними, который мы назвали углом гофрировки. В течение всего времени контакта очистные гофры ворсин будут образовывать с очищаемыми поверхностями корнеплодов определенные углы счесывания (рис. 1). Кроме того, при проникновении в поры и трещины на поверхности корнеплодов, треугольные пилообразные гофры полосок будут создавать т.н. расклинивающий эффект, что будет способствовать более тщательному счесыванию находящейся в них налипшей почвы и копированию рельефа корнеплода, повышению эффекта поверхностной очистки корнеплодов в целом.



1 – загрязненный корнеплод; 2 – гофрощетка; 3 – гофрополосный ворс;  
4 – сердечник

Рисунок 2 – Схема деформации гофрированного ворса при очистке

На основании ранее проведенного теоретического расчета и определения жесткости криволинейного гофрополосного ворса на растяжение и изгиб в радиальном и окружном направлениях, нами была разработана техническая документация и изготовлена пресс-форма для получения гофрированных полосок

криволинейной формы «пильчатого профиля» термическим способом с обоснованными размерами (рис. 2).

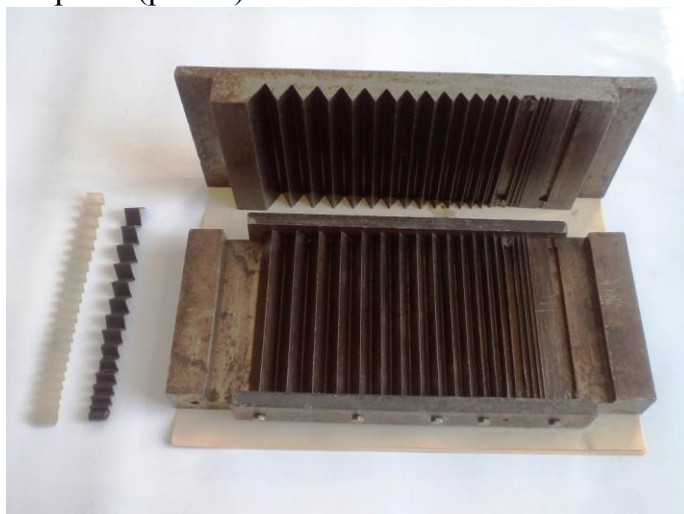


Рисунок 2 – Пресс-форма для изготовления криволинейного гофрированного щеточного ворса

Таким образом, эффективность использования щеточных устройств для сухой очистки кормовых корнеплодов, при подготовке их к скармливанию сельскохозяйственным животным, можно повысить путем использования в их конструкции единичных рабочих элементов в форме гофрированных криволинейных ворсин пильчатого профиля.

## Розділ 2. Автоматизація сільськогосподарського виробництва

УДК 621.391

### Система підтримки прийняття рішень при автоматизованому керуванні елеватором

**Р. В. Жесан**, доц., канд. техн. наук

**А. Г. Хворов**, студ.

*Кіровоградський національний технічний університет*

Автоматизоване керування елеватором є розподіленою динамічною системою (РДС), оскільки вона має в своєму складі всі атрибути, які належать до РДС.

Однією з головних проблем управління в РДС є побудова моделей прийняття рішень (ПР), які б забезпечували необхідну вірогідність та своєчасність в умовах невизначеності частини параметрів та динаміки керованих процесів.

Проте, незважаючи на суттєві досягнення в теорії ПР, застосування її методів в РДС часто не забезпечує необхідної якості рішень, оскільки сучасний розвиток теорії прийняття рішень при керуванні розподіленими системами спрямований переважно на проблеми прийняття рішень в організаційних системах. В свою чергу технічні системи характеризуються більшою динамічністю процесів, необхідністю використання інформації різного походження, принциповою неможливістю спостереження усіх суттєвих параметрів системи у реальному масштабі часу.

Цей факт обумовлює актуальність теми досліджень, яка присвячена побудові ефективної інформаційної технології прийняття рішень, а саме – розробці системи підтримки прийняття рішень (СППР) при автоматизованому керуванні елеватором.

Метою роботи є підвищення якості рішень при автоматизованому керуванні елеватором в умовах комбінованої стохастичної та нечіткої невизначеності.

Розподілені системи – це широкий клас систем, елементи яких розподілені у просторі і виконують частину функцій, що забезпечують досягнення загальної мети існування розподіленої системи [1, 2].

Для досягнення поставленої мети було прийнято рішення досліджувати лінійні динамічні розподілені системи з зосередженими параметрами.

Основними характеристиками систем цього класу є [1, 2]:

- наявність власних критеріїв прийняття рішень у елементів системи;
- затримки при передаванні інформаційних і управляючих впливів між елементами системи;
- невизначеність параметрів системи, яка може описуватись за допомогою різних підходів залежно від способу отримання інформації (вимірювання, експертна оцінка);
- ієрархічна структура системи.

До таких систем можна віднести мережі газо-, водо-, теплопостачання, транспортні мережі, технологічні процеси зберігання продукції тощо.

Елеватор складається з спеціальних ємностей для зберігання зерна – силосів, сполучених між собою за допомогою системи механізмів транспортування зерна. Елеватор також містить системи сушіння, зволоження та зважування.

Основними технологічними процесами, що відбуваються при зберіганні зерна є [3]: сушіння, активне вентилявання, видалення домішок, знезараження, хімічне консервування.

В результаті зберігання зерно знаходиться під впливом фізичних та біологічних процесів, одним з найголовніших серед яких є процес самонагрівання зернової маси – поступове підвищення температури в окремих частинах силосу [3]. Виявлення і усунення самонагрівання є основною задачею при зберіганні зерна. В залежності від конструкції силосу для охолодження зерна використовується вентиляція силосу або пересипання зерна в інший силос, внаслідок чого зерно перемішується і просихає. Крім самонагрівання на якість зерна впливає ряд інших факторів, зв'язок яких зображений на рис. 1.



Рисунок 1 – Характеристики зернової маси

В залежності від режиму зберігання зерно перебуває в сухому стані, в охоложеному стані або без доступу повітря.

Рішення керування характеризуються динамікою, пов'язаною зі зміною параметрів зернової маси в ході реалізації рішення. Зміна параметрів зерна визначається параметрами рішень. Для кондиціонування цими параметрами виступають тривалість кондиціонування та об'єм повітря, що подається в силос за одиницю часу. При пересипанні зміна параметрів зерна залежить від маршруту транспортування, оскільки від шляху транспортування залежить час взаємодії зерна з повітрям.

Разом з тим, врахування значень інших факторів та динаміки при транспортуванні зерна могли б підвищити якість рішень та оптимізувати використання ресурсів елеватора.

Таким чином, складна структура комплексу та вплив багатьох факторів на процес зберігання зерна обумовлюють необхідність розробки моделей та алгоритмів ПР щодо підтримання заданих параметрів зберігання зерна.

## Список літератури

1. Иваненко В. И. Проблема неопределенности в задачах принятия решений. / В. И. Иваненко, В. А. Лабковский. – 1990.– 136 с.
2. Ладанюк А.П. Автоматизація технологічних процесів і виробництв харчової промисловості: Підручник / А.П. Ладанюк, В.Г. Трегуб, та ін. –К.: Аграрна освіта, 2001. – 224 с.
3. Справочник работника элеваторной промышленности. / Бардышев Г. М., Воронцов Г. О., Хувес Э. С., Черкасский Е. Б., Юкиш А.Е. – М., "Колос", 1975. – 257 с.

УДК 621.391

## Застосування мікрохвильових датчиків в системі контролю параметрів стрічкової зернової норії

**Р. М. Минайленко**, *ст. викл., канд.техн. наук,  
Кіровоградський національний технічний університет*

Відсутність надійних і недорогих датчиків для контролю стану промислових механізмів призводить до зниження ефективності систем управління виробництвом, зменшує віддачу від засобів, вкладених в автоматизацію. Складні і дорогі АСУ ТП, прив'язані до датчиків традиційних типів, є лише засобом для зручного групового включення-виключення технологічних ланцюгів і часто не здатні поліпшити якість продукції, економити сировину і ресурси.

Вказані проблеми кілька років тому привели до розробки принципово нових типів приладів – датчиків радіолокацій контролю швидкості, датчиків руху і підпору, робота яких основана на взаємодії контрольованого об'єкту із радіосигналом частотою близько 1010 Гц.

Використання мікрохвильових методів контролю за станом технологічного обладнання норії дозволяє повністю позбавитися від недоліків датчиків традиційних типів. Нові прилади успішно справляються з безліччю невирішених раніше проблем технологів, служб автоматизації і контрольно-вимірювальних організацій.

Відмінними особливостями цих пристроїв є:

- відсутність механічного і електричного контакту з об'єктом (середовищем) - відстань від датчика до об'єкту може складати декілька метрів;
- безпосередній контроль об'єкту (транспортної стрічки), а не їх приводів, натяжних барабанів і т. д.;
- мале енергоспоживання;
- нечутливість до налипання продукту за рахунок великих робочих відстаней;
- висока завадостійкість і спрямованість дії;
- герметичного виконання;
- разове налаштування на весь термін служби;
- висока надійність, безпека, відсутність іонізуючих випромінювань.

Мікрохвильові пристрої контролю швидкості, датчики руху і сигналізатори рівня протягом декількох років успішно експлуатуються на сотнях підприємствах різних галузей. Вони мають безперечні переваги над іншими типами промислових датчиків, що дозволяє підвищити безпеку технологічних процесів, знизити знос

обладнання, розширити функціональні можливості автоматизованих систем управління виробництвом, істотно економити матеріальні і енергетичні ресурси.

### Список літератури

1. Каталог продукції Помрадар / Промышленные датчики и приборы управления. – Режим доступу: [www.promradar.ru](http://www.promradar.ru).
2. Каталог продукції Агромаш. – Режим доступу: [www.agromash.su](http://www.agromash.su).
3. Каталог продукції Agrovector. – Режим доступу: [www.agrovector.com](http://www.agrovector.com).

УДК 338.32

## Підхід до автоматизації енергозабезпечення від нетрадиційних відновлюваних джерел енергії

**О. П. Голик**, доц., канд. техн. наук

**О. О. Сосунова**, студ.,

**І. О. Хавтуляріна**, студ.

*Кіровоградський національний технічний університет*

На сьогоднішній момент Україна перебуває в енергетичній кризі, тому необхідно впроваджувати відповідні рішення щодо використання нетрадиційних відновлюваних джерел енергії (НВДЕ).

Перевагами використання НВДЕ є безкоштовність енергії, тривалість існування на перспективу та територіальна розповсюдженість (крім геотермальної енергії та енергії водних потоків) [1-3].

Недоліком окремих видів НВДЕ (сонячна та вітрова енергії) є стохастичний характер надходження енергії (зміна пори року, часу доби та ін.) [3].

Структура системи енергозабезпечення представлена на рис. 1.



Рисуюнок 1 – Система енергозабезпечення на основі НВДЕ

В якості джерел енергії можуть виступати різні види НВДЕ, резервні електростанції та мережа електропостачання. Акумуляторні батареї та автономний інвертор призначені для надання енергії належної якості (синусоїдальність та симетричність струму і напруги та ін.).

Відповідні перетворюючі установки, акумуляторні батареї, автономний інвертор та інші периферійні пристрої існують на споживчому ринку, тому немає необхідності в їх розробці. Виникає задача – розробити систему автоматичного керування (САК).

САК повинна виконувати перерозподіл енергії в залежності від енергетичних потреб споживача та енергетичних можливостей джерел енергії. Дану задачу доцільно розв'язувати у двох напрямках: керування процесом енергопостачання та керування процесом енергоспоживання.

При керуванні процесом енергопостачання САК повинна порівнювати кількість енергії, яка потрібна споживачу, з кількістю енергії, яку генерують енергоустановки в певні моменти часу.

Таким чином, при проектуванні системи енергозабезпечення необхідно визначати кількість та потужність енергоустановок, з метою забезпечення енергетичних потреб споживача.

Оскільки деякі НВДЕ мають стохастичний характер надходження, то САК процесом енергопостачання доводиться приймати рішення в умовах невизначеності.

В такому випадку, для розробки алгоритму роботи САК доцільно використовувати методи, які дозволяють приймати рішення в умовах невизначеності.

При керуванні процесом енергоспоживання доцільно споживачів енергії розподілити на групи. А саме: споживачі, які не допускають відключення енергії; споживачі, які допускають відключення енергії на певний час; споживачі, які допускають перерви в енергопостачанні.

В такому випадку САК повинна, в залежності від наявних енергетичних ресурсів, виконувати перерозподіл енергії між групами. Тобто, пріоритет повинен надаватись споживачам, які не допускають перерв в енергопостачанні.

Для розв'язання даної задачі необхідно встановлювати відповідні блоки датчиків струму та напруги для кожної окремої групи.

Процес енергоспоживання також має випадковий характер надходження, тому система працює в умовах невизначеності.

Одними з методів, які дозволяють приймати рішення в умовах невизначеності, є методи нечіткої логіки та нейронних мереж.

Таким чином, для автоматизації енергозабезпечення від НВДЕ доцільно комплексно розглядати процес енергопостачання та енергоспоживання. Це дозволить врахувати енергетичні потреби споживача та енергетичні можливості енергоустановок, і як наслідок, призведе до безперебійного енергозабезпечення.

## Список літератури

1. Щербина О. М. Енергія для всіх: [технічний довідник з енергоощадності та відновлюваних джерел енергії / Вид. 4-е, допов. і перероб.] / Щербина О. М. – Ужгород: Вид-во В. Падяка, 2007. – 340 с.
2. Волеваха Н. М. Нетрадиционные источники энергии / Волеваха Н. М., Волеваха В. А. – К.: Выща шк. Головное изд-во, 1988. – 62 с.

3. Голик О. П. Підхід до розв'язання задачі автоматизації процесу керування електропостачанням автономних споживачів в умовах невизначеності / О. П. Голик, Р. В. Жесан, І. А. Березюк // Збірник наукових праць Кіровоградського національного технічного університету / Техніка в сільськогосподарському виробництві, галузеве машинобудування, автоматизація. / Вип. 26 – Кіровоград: КНТУ, 2013. – С. 218-224. С.322

УДК 62-356

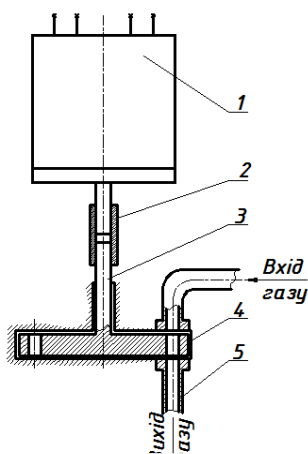
## Визначення основних параметрів хвильових процесів при роботі електромеханічного актуатора подачі палива

**І. А. Швець, викладач**

*Первомайський політехнічний інститут національного університету кораблебудування імені адмірала Макарова, Первомайськ*

**Вступ.** Застосування мобільних електростанцій малої потужності останнім часом знаходить все більше розповсюдження в сільському господарстві. Технічні перебої в електропостачанні сільських будівель, задоволення поточних потреб електроенергії в фермерському господарстві, забезпечення працездатності різного роду електрообладнання, використання під час ремонтних робіт сільськогосподарської техніки в польових умовах, це не повний перелік місць застосування мобільних малогабаритних електростанцій малої потужності.

Одним з важливих критеріїв під час експлуатації енергоустановок є



1- кроковий двигун;  
2- муфта; 3- ротор;  
4- статор; 5- імпульсний канал.

Рисунок 1 – Принципова схема ЕМАПП

економічність. Задача забезпечення паливної економічності двигуна на різних режимах роботи головним чином залежить від системи подачі газового палива, що застосовується. В даній роботі розглядається система подачі газового палива з електронним керуванням, головним дозуючим пристроєм якої є електромеханічний актуатор подачі палива (ЕМАПП), принцип роботи якого описаний в [1] і представлений на рис. 1. Робота елементів сучасних систем подачі газового палива супроводжується :

- знаходженням деталей та елементів системи подачі газового палива під надлишковим тиском;
- наявністю вологи або конденсату в паливі що осідає на деталях;
- циклічним характером навантажень на деталі та елементи системи;
- наявністю хвильових процесів.

Виникнення останнього пов'язане з раптовим відкриттям або закриттям елемента регулювання кількості газового палива. Наслідком появи хвиль буде різке короткочасне зростання амплітуди тиску газового потоку в каналі.

Протікання зазначених явищ є характерним для пристроїв золотникового типу згідно з [2] і супроводжується утворенням хвиль розрідження – ударної та



відбитої. З одного боку це інтенсифікація руху газового потоку, тобто збільшення витратних характеристик пристрою, а з іншого, негативний вплив на контактуючі деталі, зменшення втомної міцності елементів системи подачі палива та зниження надійності роботи елементів системи подачі палива в цілому.

Положення отвору ротору актуатору та кутова швидкість обертання його валу визначається законом обертання, який формує електронний контролер в залежності від вхідної інформації, а реалізує виконавчий елемент, в якості якого застосовується кроковий двигун.

Внаслідок обертання ротору відсічний отвір актуатору відкривається, і у вхідному каналі утворюється хвиля розрідження, швидкість руху фронту якої дорівнює:

$$c_1 = \sqrt{\frac{n \cdot R \cdot T}{\rho}} \quad (1)$$

де  $n$  – показник політропи процесу;  $R$  – універсальна газова стала для газу;  $T$  – температура газу;  $\rho$  – густина газу перед отвором.

У вихідному (імпульсному) каналі навпаки утворюється ударна хвиля. Швидкість розповсюдження ударної хвилі може бути визначена за допомогою залежності, приведеній в джерелі [5]:

$$d = \frac{1}{\rho_1} \sqrt{\frac{p_c - p_1}{v_1 - v_c}} \quad (2)$$

де  $\rho_1$  – густина газу перед ударною хвилею;  $v_1$  та  $v_c$  – питомий об'єм газу у вихідному каналі та в каналі стабілізації тиску.

Величина зміни швидкості газу в ударній хвилі визначається як:

$$dw = \sqrt{(p_c - p_1) \cdot (v_1 - v_c)} \quad (3)$$

В результаті різкого закриття відсічного отвору актуатору з'являється газовий удар, а також в результаті дії відбитої хвилі у випускному каналі актуатору.

Підвищення тиску при (позитивному) прямому газовому ударі можна визначити:

при повному ударі

$$\Delta p = \rho_1 \cdot d \cdot w_0 \quad (4)$$

при неповному ударі

$$\Delta p = \rho_1 \cdot d \cdot (w_0 - w) \quad (5)$$

де  $w_0$  – швидкість руху газу за фронтом ударної хвилі;  $w$  – швидкість газу після газового удару;  $\rho_c$  – щільність газу при за фронтом ударної хвилі.

Підвищення тиску при (позитивному) непрямому газовому ударі можна визначити за формулами:

при повному ударі

$$\Delta p = \frac{\rho_1 \cdot c \cdot w_0}{t_{e.n.}}, \quad t_{e.n.} < t_\phi; \quad (6)$$

при неповному ударі

$$\Delta p = \frac{\rho_1 \cdot 2 \cdot l \cdot (w_0 - w)}{t_{e.n.}}, \quad t_{e.n.} < t_\phi \quad (7)$$

де  $t_{e.n.}$  – час знаходження дозуючого отвору у відкритому положенні;  $t_\phi$  – тривалість фази (період) поширення ударної хвилі;  $l$  – довжина імпульсного каналу, по якому поширюється ударна хвиля.

При цьому період (цикл) ударної хвилі визначається залежністю:

$$t_{\phi} = \frac{2 \cdot l}{d} \quad (8)$$

Повний тиск при ударі газу об перешкоду представляє собою суму тиску газу за фронтом ударної хвилі, плюс скачок тиску згідно формул (4) - (7)

$$p_n = p_2 + \Delta p. \quad (9)$$

Висновки.

1. Величина підвищення тиску під час дії ударної та відбитої хвилі головним чином буде залежати від початкового тиску у впускному та випускному каналі актуатора, при цьому треба зауважити, що величину тиску у впускному каналі задає актуатор формування амплітуди, а у вихідному (імпульсному) – тиск у впускному колекторі двигуна;

2. Серед основних чинників впливу на інтенсивність розповсюдження хвильових процесів, згідно залежностей (1)-(9), необхідно виділити: перепад тиску між потоками що взаємодіють, їх густина, довжина імпульсного каналу та час, затрачений на знаходження дозуючого отвору у відкритому положенні.

## Список літератури

1. Швець І.А.. Спосіб отримання та дозування паливо-повітряної суміші та система для його реалізації / І.А. Швець // «Сучасні проблеми двигунобудування: стан, ідеї, рішення». Матеріали V-ої Всеукраїнської науково-технічної конференції з міжнародною участю. – ДВЗ. – Первомайськ: ППІ НУК, 2013 р. – 320 с.
2. Вильнер Я.М. Справочное пособие по гидравлике, гидромашинам и гидроприводам / Я.М. Вильнер, Я.Т. Ковалев, Б.Б. Некрасов. Под ред. Б.Б. Некрасова. – Минск, «Вышэйш. школа», 1976. – 416 с. с и ил.
3. Сергель О.С. С32 Прикладная гидрогазодинамика: Учебник для авиационных вузов / О.С. Сергель. – М.: Машиностроение, 1981. – 374 с., ил.
4. Чугаев Р.Р. Ч-83 Гидравлика: Учебник для вузов / Р.Р. Чугаев. – 4-е изд., доп. и перераб. – Л.: Энергоиздат. Ленингр. отд-ние, 1982. – 672 с., ил.
5. Двигуни внутрішнього згорання. Теорія [Текст]: Підручник / В.Г. Дяченко; За ред. А.П. Марченка, - Харків: НТУ «ХПІ», 2008. – 488 с.

**Розділ 3.           Проблеми машиновикористання  
сільськогосподарської техніки**

**Підрозділ 3.1.   Тертя і зношування в сільськогосподарській техніці**

УДК 930.85

**Микола Володимирович Молодик**

**С. М. Герук**, канд. техн. наук,  
*Національний науковий центр «ЕМЕСГ» НААН України*  
**О. М. Сукманюк**, канд. істор. наук  
*Житомирський національний агроекологічний університет*

Розробником наукових основ класифікації та типізації відновлювальних деталей є член-кореспондент НААН України, доктор технічних наук, професор, заслужений працівник сільського господарства України, член спеціалізованої вченої ради КНТУ, заступник директора з наукової роботи Національного наукового центру «Інститут механізації і електрифікації сільського господарства» *Молодик Микола Володимирович*.

Молодик Микола Володимирович народився 9 вересня 1943 року в с. Домантів Золотоніського району Черкаської області. З 1959 р. по 1964 р. навчався в Українській сільськогосподарській академії на факультеті механізації сільського господарства, де отримав кваліфікацію інженер-механік. В 1964 році, по закінченні Академії, був направлений в Українську філію ДержНДТІ (ГОСНИТИ), де працював на посадах інженера, старшого інженера, завідувача групи, завідувача лабораторії, а з травня 1980 року – на посаді заступника директора ВНИИВИД з науково-дослідницької роботи.



М.В. Молодик (1943 -2012)

Після декількох реорганізацій інститут 16.09.1996 р. був приєднаний до Інституту механізації та електрифікації сільського господарства УААН, де М.В. Молодик працював на посаді заступника директора з наукової роботи до січня 2012 року.

В 1974 р. Микола Володимирович захистив дисертаційну роботу на здобуття вченого ступеня кандидата технічних наук у Воронежському державному сільськогосподарському інституті ім. К.Д. Глінки, а у 1996 р. – доктора технічних наук на тему: «Методичні основи технологічної підготовки виробництва по відновленню деталей машин» в Національному аграрному університеті (м. Київ).

В 1996 році, після приєднання Інституту технічного сервісу УААН до ІМЕСГ УААН, було створено ряд об'єднаних лабораторій: прогнозування розвитку технічного сервісу та ремонт шасі тракторів і автомобілів; в одну лабораторію в різний час об'єднані лабораторії технологічної підготовки ремонтно-обслуговуючих виробництв, економіки та організації сільськогосподарського виробництва і організації та технології ремонту шасі автомобілів та тракторів.

Головний напрямок діяльності лабораторії – економіка, організація та технологічна підготовка ремонтно-обслуговуючих виробництв, розробка технологічних процесів, що супроводжуються виконанням робіт з розробки технічної документації і створення системи фірмового технічного сервісу, наукове супроводження базових технічних центрів. Розроблені методичні рекомендації з організації фірмових технічних процесів.

Лабораторія організації та технології ремонту зернозбиральної, кормозбиральної техніки, машин і обладнання тваринницьких ферм створена в 1997 році. В різний час в одну лабораторію об'єднані лабораторії організації та технології ремонту зерно- та кукурудзозбиральної техніки, технологічного обслуговування та ремонту техніки для тваринництва та кормовиробництва, організації виробництва по технічному сервісу та матеріально-технічного забезпечення, відновлення деталей меліоративної техніки, технології і нормування механізованих польових робіт.

1976-1991 роки науково-дослідні роботи проводились з ремонту і відновлення деталей зерно- та кукурудзозбиральних комбайнів, машин і обладнання тваринницьких ферм та меліоративної техніки, організації виробництва і відновлення спрацьованих деталей. Розроблені технологічні процеси і створені десятки найменувань обладнання. Масовим тиражем видано «Положення про порядок збору, дефектації, приймання, зберігання та здачі спрацьованих деталей та розрахунки за них», «Рекомендації з організації відновлення деталей широкої номенклатури в районних агропромислових об'єднаннях».

В 1992-1995 роках проводились фундаментальні дослідження щодо виявлення закономірностей втрати працездатності сільськогосподарських машин та обладнання тваринницьких ферм. Встановлені аналітичні залежності для визначення спрацьовань робочих органів. Розроблені методики визначення граничних і допустимих розмірів; норми витрат запасних частин; теоретичні основи процесу ремонту, технології і комплект оснащення для відновлення колінчатих валів дизельних двигунів та ін.

В період 1995-2000 років розроблені експериментальні зразки оснащення для технічного обслуговування та ремонту зерно- та кормозбиральної техніки.

За період до 1996 року основними напрямками діяльності лабораторії технології відновлення деталей газотермічними та електрофізичними методами була розробка нових технологій та обладнання для відновлення деталей автотракторної техніки газотермічними та електрофізичними методами; ремонту шасі тракторів створення відповідного обладнання та оснащення.

В наступні роки в лабораторії виконані впровадження технологічних процесів та розроблене обладнання для ремонту бурякозбиральної техніки; відновлення деталей електрофізичними методами зокрема металізацією; струминної обробки з послідуочим нанесенням електрометалізаційних покриттів.

Молодик М.В. розробив наукові основи кваліфікації та типізації відновлювальних деталей, дефектів їх поверхонь, обґрунтування типових рішень для технології відновлення, уніфікації засобів технологічного оснащення та формування системи технологічної підготовки різних типів виробництв, обґрунтував методичні основи розробки ремонтних креслень і типових технологічних процесів відновлення деталей, формування системи засобів техніки при технологічній підготовці виробництва.

М.В. Молодик є автором більше як 140 наукових праць, у тому числі 11 авторських свідоцтв та патентів на винаходи. Серед них слід виділити одну з його праць «Відновлення деталей машин» в якій описані процеси відновлення деталей машин наплавкою матеріалами, стійкими проти спрацювання.

Під науковим керівництвом М.В. Молодика підготовлено і захищено 4 кандидатські дисертації.

УДК 531.43 (075.8)

## Врахування характеристик внутрішнього і зовнішнього тертя в трибосистемі "РОГМ-грунт" при виявленні механізму зношування та розробці технологій зміцнення

*В.В. Аулін, проф., канд. фіз.-мат. наук  
Кіровоградський національний технічний університет*

В процесі експлуатації зношування робочих органів ґрунтообробних машин (РОГМ) знижує якість обробки ґрунту, збільшує тяговий опір агрегатів, витрату палива і простій машин, зв'язаних з періодичною заміною зношених деталей, або їх відновлення. Під дією нормального тиску і зсувного зусилля при терті об плоску чи криволінійну поверхню клину відбувається ущільнення, сколювання і переміщення ґрунту по робочій поверхні РОГМ, що обумовлює інтенсивне руйнування поверхневих шарів металу.

По результатам аналізу основних положень теорії руйнування поверхневих шарів деталей при терті в абразивному середовищі, викладених в працях І.В. Крагельського, П.М. Львова, Б.І. Костецького, М.М. Хрушова, М.М. Тененбаума та ін., а також за результатами отриманими колективом співробітників під керівництвом автора, виявлено основні закономірності зміни зношувальної здатності ґрунту та характеру взаємодії з РОГМ, в залежності від напружено-деформованого та структурного стану ґрунту, його механічного складу і вологості, дано теоретичне обґрунтування методів зниження інтенсивності зношування на основі удосконалення конструкції та технології обробки ґрунту, оптимізації технологій і вибору варіанту зміцнення, створення умов для реалізації ефекту самоорганізації середовища ґрунту та робочих поверхонь РОГМ.

Узагальненою характеристикою тертя РОГМ при обробці ґрунту є нерівномірне зношування найбільш навантажених поверхонь, тобто вибіркоче зношування обумовлене нерівномірністю розподілу питомого тиску ґрунту, відмінностями швидкостей і прискорень частинок ґрунту в процесі їх відносного

переміщення по робочій поверхні.

Фактори, що відносяться до фізико-хімічних, трибологічних та реологічних характеристик і властивостей ґрунту, як елемента трибосистеми "РОГМ-ґрунт", є змінними, що ускладнює оцінку їх значущості в конкретних умовах впливу середовища ґрунту. Здатність абразивних частинок впроваджуватися в поверхневий шар і руйнувати його при відносному русі прийнято оцінювати по співвідношенню мікротвердості матеріалу РОГМ і абразиву, а збільшення опору до зношування зв'язано з необхідністю підвищення твердості поверхонь тертя. Зазначене потребує комплексного підходу до проблеми, передусім системно-спрямованого та синергетичного, з виділенням ієрархії в структурній побудові специфічної трибосистеми "РОГМ-ґрунт", з урахуванням процесів на межі елементів, тобто в шарі ґрунту, прилеглого до РОГМ. При цьому до найбільш значущих факторів зміни властивостей ґрунту різного структурного, агрегатного та елементарного складу, вологості, в'язкості, поля напружень і деформацій можна віднести щільність його контактної сфери в зоні взаємодії з поверхнею РОГМ.

Зношувальну здатність ґрунту з врахуванням його вологості, питомого тиску і швидкості відносного переміщення контактуючих частинок визначали експериментальним шляхом і використовували як оцінковий показник. Дано також теоретичне обґрунтування впливових чинників зв'язаних з властивостями та характеристиками ґрунту.

Ступінь взаємодії ґрунту з локальними областями поверхні тертя РОГМ в значній мірі залежить від співвідношення сумарних сил тертя між його частинками і сил тертя самих частинок з металевою поверхнею, тобто характеристиками внутрішнього і зовнішнього тертя. Чим більше різниця між цими силами, тим більшим буде ступінь фіксації абразивних частинок в прилеглому до РОГМ шару ґрунту, а отже і відмінності в механізмі зношування. При виявленні закономірностей процесу взаємодії абразивних частинок з РОГМ в прилеглому до нього шарі ґрунту враховували ступінь їх закріпленості, концентрацію та наявність гумусових частинок та їх вміст, а також фізико-механічних властивості і характеристики матеріалу РОГМ. Силу фіксації абразивних частинок в ґрунті, виходячи з силового поля під час взаємодії з РОГМ, можна оцінити за формулою:

$$F_{\text{фікс}} = F_{\Sigma \text{тп.вн}} - F_{\Sigma \text{тп.зв}} = n_k \cdot S_{\text{тп}} \cdot p \cdot f_{\text{тп}}^{\text{вн}} \left( \frac{f_{\text{тп}}^{\text{зн}}}{f_{\text{тп}}^{\text{вн}}} + 1 \right), \quad (1)$$

де  $n_k$  – кількість частинок, взаємодіючих із робочою поверхнею;  $p$  – питомий тиск, МПа;  $S_{\text{тп}}$  – площа поверхні тертя, м<sup>2</sup>;  $f_{\text{тп}}^{\text{вн}}$  – коефіцієнт внутрішнього тертя між частинками ґрунту;  $f_{\text{тп}}^{\text{зн}}$  – коефіцієнт зовнішнього тертя між частинками ґрунту і поверхнею РОГМ:

$$f_{\text{тп}}^{\text{зн}} = \frac{\tau_0}{p} + \frac{\eta}{p} \frac{dv}{dh}; \quad (2)$$

$\tau_0$  – граничне напруження зсуву прилеглого шару ґрунту;  $\eta$  – коефіцієнт в'язкості ґрунту;  $dv/dh$  – градієнт швидкості прилеглого до РОГМ шару ґрунту.

Експериментальні дослідження свідчать, що коефіцієнт тертя між частинками більш зв'язаного ґрунту, як правило, перевищує їх коефіцієнт тертя по металевій поверхні РОГМ:  $f_{\text{тп}}^{\text{вн}} > f_{\text{тп}}^{\text{зн}}$ . Згідно цього співвідношення сили фіксації абразивних частинок у даному випадку будуть вищими, ніж при рівності значень коефіцієнтів

внутрішнього і зовнішнього тертя:  $f_{mp}^{вн} = f_{mp}^{зн}$ .

Виявлено також, що коефіцієнти внутрішнього і зовнішнього тертя в зоні контакту частинок ґрунту з робочою поверхнею РОГМ, що має форму дво- чи тригранного клину, здійснюють значний вплив на зміну швидкості відносного переміщення частинок при поступальному русі РОГМ:

$$v_{відн} = v_n \cos \gamma \sqrt{\cos^2(\xi + \psi) \frac{tg^2 \gamma}{\cos^2 \psi} + \left( \frac{f_{mp}^{зн}}{f_{mp}^{зн} + f_{mp}^{вн}} \right)^2}, \quad (3)$$

де  $v_n$  – швидкість поступального руху РОГМ, м/с;  $\gamma$  – кут відхилення робочої поверхні від напрямку руху;  $\xi$  – кут нахилу робочої поверхні клину до горизонту в площині, що перпендикулярна РЕ;  $\psi$  – кут відхилення абсолютної траєкторії переміщення частинок від нормалі до робочої поверхні.

Відповідно для зниження зовнішнього коефіцієнту тертя, а отже і сили тертя та інтенсивності зношування РОГМ при обробці ґрунтів слід застосувати методи зміцнення робочих поверхонь або створити умови які змінюють стан ґрунту під час взаємодії з РОГМ. Наприклад, при обробці зволоженого ґрунту можна використати вібруючі РОГМ, за допомогою яких на робочій поверхні відбувається виділення з ґрунту вільної води, що полегшує ковзання ґрунтового шару по робочій поверхні РОГМ і знижує зовнішнє тертя. В якості інших методів зниження тягового опору РОГМ відомі такі: отримання капілярної води під дією електричного струму; створення повітряної подушки; кріплення на робочій поверхні РОГМ синтетичного матеріалу, менш підлеглого залипанню та інші.

В роботі зміцнення робочих поверхонь РОГМ здійснювали наплавленням твердим сплавом з використанням електродів Т-590 і порошкового сплаву "Сормайт-1", лазерного наплавлення цього сплаву і з вмістом карбідів хрому, титану та бору за встановленими закономірностями розподілу їх вмісту у отриманих композиційних покриттях, що забезпечує рівномірність поверхні РОГМ щодо зношування в середовищі ґрунту.

Аналізуючи різноманітність форми робочих поверхонь РОГМ, схем наплавлення твердого сплаву і умов взаємодії прилеглого до РОГМ шару ґрунту з його робочою поверхнею встановлено, що найбільш ефективним методом зниження внутрішнього тертя, тобто зв'язності конкретного шару ґрунту і швидкості відносного переміщення його частинок, є приповерхневе рихлення при напруженнях, що перевищують границю міцності ґрунту в режимі інтенсивного сколювання частинок під дією динамічного тиску спрямованого потоку ґрунту, а також заміна деформації стиску шару ґрунту на деформації розтягу.

В процесі досліджень виявлено, що внутрішнє і зовнішнє тертя можна істотно зменшити оптимізуючи вміст гумусу в чорноземних ґрунтах через його вплив на зв'язність частинок ґрунту, реалізацією стану самоорганізації ґрунту, зменшення ступеню дії абразивних частинок на поверхню РОГМ завдяки обволіканню гумусними частинками та інше. Зазначене може скласти основу для розробки ефективних технологій обробки ґрунту.

Теоретичні та експериментальні дослідження дали можливість встановити технологічні та трибофізичні критерії зміни характеристик та властивостей ґрунтів, в тому числі зношувальної здатності, при їх взаємодії з РОГМ під час обробки.

Оскільки при взаємодії в трибосистемі "РОГМ-ґрунт" спостерігається

вибіркове зношування локальних областей робочої поверхні РОГМ, то при виборі методів зміцнення доцільно використовувати диференціальний підхід, змінюючи контактне тертя шляхом забезпечення раціонального формування геометрії та відповідного розподілу наповнювача в наплавленому композиційному покритті для реалізації процесів самоорганізації зміцнених поверхневих шарів та їх рівномірність при експлуатації.

УДК 621.791.75 (092)

## Українські наукові центри відновлення та ремонту сільськогосподарської техніки

**С. М. Герук**, канд. техн. наук,  
*Національний науковий центр «ЕМЕСГ» НААН України*  
**О. М. Сукманюк**, канд. істор. наук  
*Житомирський національний агроекологічний університет*

Для становлення та розвитку електрозварювання, в тому числі і його використання для відновлення деталей машин, історичну роль відіграв вчений Є.О. Патон, який в 1930 році заснував у Києві «Електрозварювальну лабораторію» на базі якої 4 січня 1934 року був створений Інститут електрозварювання. В результаті продуктивної та систематичної роботи з вивчення металургійних та технологічних процесів дугового зварювання Інститутом у 1939 році був розроблений спосіб зварювання під шаром флюсу.

Варто також, відмітити діяльність кафедри ремонту машин Київського інституту механізації та електрифікації сільського господарства (Національний університет біотехнологій і природокористування), яка була створена у 1932 р. У 1935 р. КІМЕСГ увійшов до складу Київського сільськогосподарського інституту (КСГІ). На посаду завідувача кафедрою у 1950 р. було запрошено визначного фахівця в галузі ремонтного виробництва, одного із засновників курсу «Ремонтна справа», член-кореспондента ВАСГНІЛ, д.т.н., професора В.С. Крамарова.

У 1935 році за ініціативи Є.О. Патона створена кафедра зварювального виробництва, яка діяла на механічному факультеті Київського політехнічного інституту (нині Національний технічний університет України „Київський політехнічний інститут”). Першим завідувачем кафедри був Є.О. Патон, однак його завантаженість, як директора Інституту електрозварювання, змусила залишити ВУЗ.

В 1949 році К.К. Хренов опублікував фундаментальну монографію «Електрична зварювальна дуга», яка стала першою фундаментальною роботою в цьому напрямку. А К.К. Хренов та Д.М. Кушнар'єв опублікували спільну монографію «Керамические флюсы для автоматической сварки», яка була опублікована в 1954 році.

З дня свого створення у 1962 році процесами відновлення деталей сільськогосподарських машин зварюванням та наплавленням займалася Українська філія Державного науково-дослідного технологічного інституту. Лабораторії очолювали О.Г. Кашіков, Б.А. Лагнерт, В.С. Малахов, В.І. Ковальчук, А.П. Корж, А.Г. Ошкало, С.С. Котенко.

В інституті розроблено та виготовлено установку для струменевої обробки та нанесення електрометалізаційних покриттів. У 1999 році створено лабораторію



відновлення деталей зварюванням, наплавленням та пластичним деформуванням. Завідувачами зазначеної лабораторії у свій час були: Б.А. Лангерт, В.С. Колісник, П.О. Тивончук, П.В. Космацький.

Співробітниками даної лабораторії було розроблено близько п'ятисот технологічних процесів відновлення деталей та ремонтних креслень, які впровадженні більше як на ста ремонтних підприємствах України, Російської Федерації, Білорусії, Узбекистану та інших країн СНД.

У виробництво впроваджено технологічні процеси та обладнання для відновлення деталей сільськогосподарської техніки новим способом.

Одночасно з лабораторією відновлення деталей зварюванням та наплавленням в 1980 році була створена лабораторія відновлення корпусних деталей. З 1996 року, після приєднання Інституту до ІМЕСГ, лабораторією відновлення деталей пластичним деформуванням завідував В.П. Смоленський.

Розробником наукових основ класифікації та типізації відновлювальних деталей є член-кореспондент НААН України, д.т.н., заслужений працівник сільськогосподарства України, професор М.В. Молодик.

Значний вклад у підготовку наукових кадрів з ремонту сільськогосподарських машин внесли професори М.І. Черновол, О.Д. Семкович, О.В. Сидорчук, О.А. Науменко, О.І. Сідашенко, В.Ю. Черкун, Б.І. Бутаков, В.В. Аулін та інші.

## Список літератури

1. Сварка в СССР : в 2 т. / под ред. В. А. Винокурова. – М., 1981.
2. Патон Б. Е. Электричне зварювання і наплавка – могутній засіб економії металу / Б.Е. Патон. – К.: Вид-во АН УРСР, 1957. – 35 с.
3. Нариси з історії техніки на Україні / відп. ред. К. К. Хренов. – К. : Наук. думка, 1964. – 110 с.

УДК 621.793.7

## Повышение износостойкости узлов трения

**И. А. Селиверстов**, доц., канд. техн. наук,  
*Херсонский национальный технический университет*

**С. Р. Селиверстова**, доц., канд. техн. наук,  
*Национальный университет кораблестроения им. адм. Макарова*

С повышением долговечности, надежности деталей и механизмов, работающих в условиях трения, резко возрастают требования к свойствам антифрикционных материалов. Во многих случаях применение известных материалов и технологии их получения исчерпали возможность улучшения механических свойств. Успешно решить проблему возможно применением технологии газотермического нанесения покрытий.

В настоящее время активно проводятся исследования в области создания газотермических покрытий, в состав которых входят неравновесные, дисперсные и наноразмерные компоненты, повышающие защитные и механические свойства.

Актуальность работы заключается в исследовании механических свойств плазменных композиционных покрытий путем применения смеси порошков ПГ19М фракцией 60-80 мкм и наноразмерного аэросила ( $\text{SiO}_2$ , наночастички диаметром до 5-40 нм), применительно к тяжело нагруженным узлам трения.

С целью создания устойчивого композита для транспортировки в зону плавления и переноса материала на подложку, порошок бронзы подвергался термомеханической обработке. За счет силанольных и силоксановых связей аэросила формировался конгломерат состоящий из ядра (частицы бронзы), окруженный оболочкой из частиц аэросила.

Плазменное напыление осуществлялось плазмотроном с частично вынесенной дугой, в режиме генерации ламинарной плазменной струи, которая обеспечивает лучшее проплавление и сохранение на частичке- ядре оболочки. Износостойкость покрытий исследовались на специально разработанной машине трения. Пара трения: неподвижный плоский и цилиндрический образец – исследуемый; подвижный (контртело) цилиндр диаметром 8 мм - сталь 45 (HRC 45). Износ определяли гравиметрическим методом. По условиям экспериментов значение окружной скорости контртела 0,1 м/с, нагрузка 10,0 Н. Для оценки износостойкости и микротвердости применяли общеизвестный склерометрический метод испытаний.

В результате замера микротвердости покрытий, содержащих аэросил, установлено незначительное повышение на 10-12%, при этом количество кремния в покрытии приблизительно 1,5 – 2%

Кинетика изнашивания газотермических покрытий свидетельствует, что на протяжении первого часа трения происходит притирание материалов, которое сопровождается высшей потерей массы, после чего износ стабилизируется. Износостойкость покрытия, полученного из порошка бронзы с аэросилом (ПГ19М + аэросил) на 35-40 % выше, чем с ПГ19М. После первого часа трения плазменных покрытий наблюдается перенос материала покрытия на поверхность контртела, что оказывает содействие дальнейшему снижению износа материала и его стабилизации. Отмечено, что в обоих случаях контртело изнашивается одинаково, что обуславливается схожестью продуктов изнашивания порошкового покрытия.

Таким образом, в работе экспериментально показано, что плазменным напылением из порошковых смесей, содержащих незначительное количество наноструктурных составляющих можно повысить износостойкость покрытия. Более высокую износостойкость при условиях трения без смазки в паре с контртелом из стали 45 зафиксировано у образцов с покрытием на основе ПГ19М+аэросил.

УДК 621.822

## Тертя в радіальних гумометалевих підшипниках ковзання

**О. А. Свіргун**, доц., канд. техн. наук,

*Харківський національний технічний університет  
сільського господарства ім. П. Василенка*

**В. П. Свіргун**, доц., канд. техн. наук

*Національний технічний університет «ХПІ», м. Харків*

Проблема використання води як змащувальної речовини у підшипниках гідравлічних машин і турбобурів, механізмів харчової промисловості та зрошувальної техніки, є актуальною у зв'язку зі зростаючими вимогами екологічності і пожежної безпеки.

Надійність і працездатність опорних вузлів, що змащуються водою, забезпечується застосуванням пар тертя з нержавіючої сталі та матеріалу типу гума. Досвід використання гумових підшипників дозволяє створювати для певного типу машин типові конструкції із встановленими шляхом досліджень пропорціями, закладеними у відповідні стандарти [1,2]. Приведені в стандартах рекомендації не завжди можна розповсюджувати на опори, які проектуються в інших галузях машинобудування з новими умовами роботи.

Перспективи подальшого впровадження гумових підшипників ковзання у нових галузях машинобудування вимагають удосконалення методики розрахунку опорних вузлів з уточненням деформацій, режимів тертя і температур для оптимізації окремих елементів конструкцій в залежності від умов роботи. Підшипники, які проектуються, повинні забезпечувати мінімальні втрати від сил тертя.

Запропонована методика розрахунку гумометалевих підшипників, які змащуються водою [3], базується на спільному розв'язанні рівнянь гідродинаміки і деформацій опорних поверхонь, які дозволяють враховувати умови роботи. Дослідження гідродинаміки руху води по гумових поверхнях, які мають клинову форму і форму, що описується сполученими радіусами, дозволили визначити безрозмірні параметри товщини мастильного шару в робочій зоні, використовуючи які можна при заданому тиску, швидкості і в'язкості визначити розмір водяної плівки і характер режиму тертя.

Розроблена методика дозволяє визначити сили тертя на вхідних ділянках, на ділянці запірного пояса, у каналах, що підводять воду, та на ненавантажених ділянках, вільних від деформацій.

Розрахунки різних варіантів опорних підшипників показали, що в зоні запірних поясів практично завжди має місце граничне тертя. У центральній несучій частині характер тертя визначається товщиною водяної плівки і шорсткістю поверхні вала.

## Список літератури

1. ОСТ 108.129.14-81.Подшипники направляющие на водяной смазке для вертикальных гидравлических турбин. Конструкции, размеры и технические требования. Л.: РИО НПО ЦКТИ, 1981.-4 с.
2. ГОСТ 7199-77. Подшипники резино-металлические судовые. Технические условия.-М.: Изд-во стандартов.-1985.-18 с.
3. Свиргун О.А., Столбовой А.С., Свиргун В.П. Методика расчетов резинометаллических подшипников скольжения, смазываемых водой // Вісник СевНТУ. Вип. 110: Механіка, енергетика, екологія: Сб. наук. пр – Севастополь: Вид-во СевНТУ: 2010, с. 273-278.

## Вплив розміру і коефіцієнта форми абразивних частинок на інтенсивність зношування сталі 65Г

**К. В. Борак**, ас., канд. техн. наук, **М. В. Містюк**, студ.  
*Житомирський національний агроекологічний університет*

Абразивне зношування робочих поверхонь деталей машин, що працюють у ґрунті, відбувається в результаті “дряпання” та пластичної деформації металу гострими кутами й ребрами твердих частинок ґрунту. З мінералів, які входять до складу ґрунту, найбільшу твердість мають частинки кварцу (7 одиниць за шкалою Мооса) і польового шпату (6 одиниць).

Залежно від величини виникаючих напружень  $\sigma_M$  механічні процеси, що протікають у поверхневому шарі, який контактує з масою абразивних частинок, можуть бути такими:

- пружне деформування мікрооб’ємів матеріалу; зменшення міцності поверхневого шару при одночасній дії середовища; втомлювальне руйнування об’ємів;
- пластичне деформування мікрооб’ємів матеріалу; зменшення міцності поверхневого шару при одночасній дії середовища; полідеформаційне руйнування мікрооб’ємів матеріалу;
- руйнування мікрооб’ємів матеріалу шляхом зрізу або відриву.

Питаннями переходу від пружного деформування до пластичного деформування й переходу до зрізу займався І.В. Крагельський. Закономірності, встановлені для металічних тіл, не враховують факторів (міцність абразивних зерен, ступеня закріпленості, форма абразиву), характерних для зношування в абразивній масі.

Зокрема, для якісної оцінки форми абразивного зерна (однієї фракції) в роботі М.М. Тененбаума запропоновано критерій, названий коефіцієнтом форми:

$$\hat{E}_\phi = \frac{\hat{I}(n_i)\hat{I}(D_i - d_i)}{M(R_i)}, \quad (1)$$

де  $M(n_i)$ ,  $M(R_i)$  і  $M(D_i - d_i)$  – математичне очікування відповідно для числа вершин, їх радіусів і різниці діаметрів кіл, описаного навколо контура і вписаного в контур зерна.

Перехід до прямого руйнування (зрізу) здійснюється при збільшенні  $K_\phi$ , зокрема, коли достатньо велика ймовірність контакту частинки по виступу з малим радіусом кривизни, а форма частинки далека від сферичної.

Проф. М.М. Северньов встановив, що більшість абразивних частинок у ґрунті мають округлену форму, що виключає можливість процесу зрізу металу абразивами. Дослідженнями проф. В.М. Ткачова встановлено, що в процесі абразивного зношування РО ґрунтообробних знарядь процес мікрорізання поверхні практично неможливий, а процес зношування відбувається за рахунок пластичного деформування поверхні.

Важливим показником для прогнозування зносостійкості робочих органів, що працюють в абразивному середовищі є розмір та форма абразивного зерна.

За результатами дослідження отримано регресійні залежності.

Для зразків сталі 65Г після ЕО:

$$I_m = -1E - 0,6\chi^2 + 0,0004\chi - 0,0065, \quad (2)$$

при  $R^2=0,9817$ .

Для зразків сталі 65Г з об'ємним загартуванням 810...830°C і середнім відпуском з дуже точною витримкою при температурі 460...480 °C:

$$I_m = -2E - 0,6\chi^2 + 0,0005\chi - 0,0093, \quad (3)$$

при  $R^2=0,9798$ .

Для зразків сталі 65Г:

$$I_m = -1E - 0,7\chi^2 + 0,0001\chi - 0,00164, \quad (4)$$

при  $R^2=0,6102$ .

За результатами досліджень побудовано графічну залежність (рис 1).

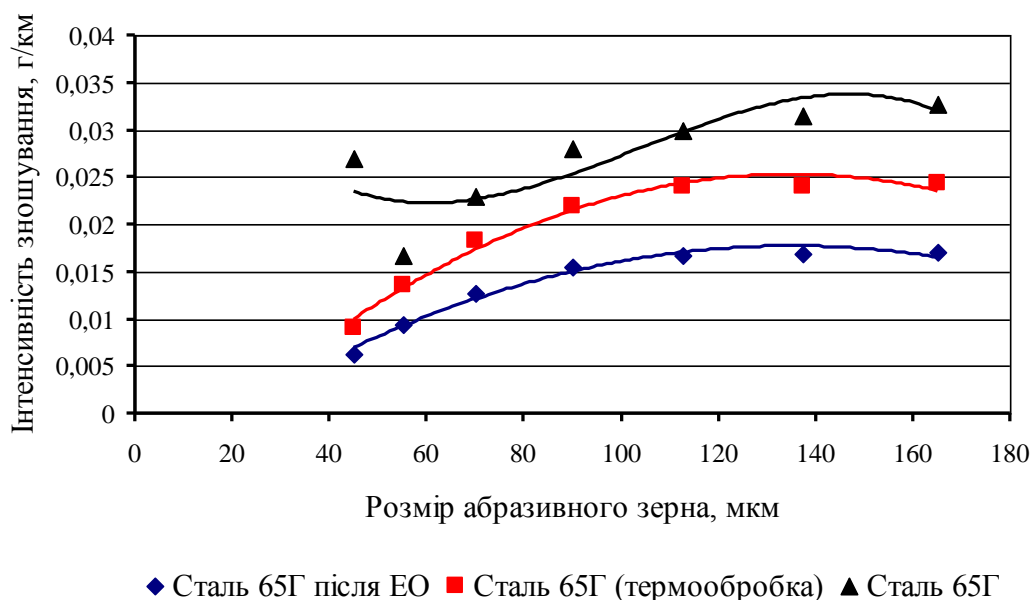


Рисунок 1 – Залежність інтенсивності масового зносу  $I_m$  від розміру абразивного зерна

Для інтенсивності зношування спостерігається закономірність: при досягненні розміру абразивного зерна близько 100 мкм інтенсивність зношування майже не змінюється. Збільшення інтенсивності зношування пояснюється зростанням ступеня закріпленості абразиву зі збільшенням розміру абразивного зерна. Дана залежність дозволяє прогнозувати інтенсивність зношування РО ДГЗ, зміцнених методом ЕО, в залежності розмірів абразиву, наявного в ґрунті. Класифікація ґрунтів залежно від розміру абразиву запропонована в роботі .

Інтенсивність зношування при збільшенні коефіцієнта  $K_\phi$  повинна зростати. Зменшення інтенсивності зношування зі збільшенням коефіцієнта форми пов'язано з тим, що зі збільшенням  $K_\phi$  відбувається зменшення розміру абразиву (зменшується ступінь закріпленості абразиву), а питомий тиск на зразок не знаходився вище критичних значень, щоб призвести до процесів мікрорізання.

Винятком із загальної закономірності є зношування зразків сталі 65Г абразивом розміром 40...45 мкм. Висока інтенсивність зношування пояснюється процесами мікрорізання поверхні. Значення  $K_m$  для сталі 65Г при зношуванні кварцовими частинками набуває критичних значень, а коефіцієнт форми абразиву  $K_\phi=13,87$  сприяє зняттю стружки з поверхні металу. М.М. Тененбаумом

відзначалося, що процес мікрорізання можливий при  $K_{\phi} \geq 11,25$  та відповідних значеннях  $K_m$  і питомого тиску.

Після проведення досліджень був визначений коефіцієнт форми  $K_{\phi}$  для відпрацьованої маси. У середньому коефіцієнт форми зменшився на 20...40%, що пояснює наявність у верхньому (оброблюваному) шарі ґрунту переважної більшості округлених абразивних частинок.

УДК 62.2:631.3 «401»

## Зношування та пошкодження деталей ґрунтообробних, посівних і садильних машин

**М. І. Денисенко**, доц., канд. техн. наук, **В. І. Рубльов**, проф., д-р техн. наук, *Національний університет біоресурсів та природокористування України, м. Київ*

**Вступ.** Надійність і довговічність роботи сільськогосподарських машин в значному ступені визначається зношуванням деталей при терті та їх пошкодженням в процесі експлуатації. Характерною особливістю ґрунтообробних, посівних і садильних машин є їх короткочасне використання у виробничому циклі (15-35 днів на рік) та вплив в процесі роботи динамічного навантаження і середовища (особливо абразивного), що сприяють передчасному виходу машин з ладу. Для дослідження процесів зношування деталей і вузлів ґрунтообробних, посівних і садильних машин нами використана методика Б.І.Костецького [1,2]. Деталі машин для дослідження вибирали з діаграм ресурсу, побудованих нами на основі даних науково-дослідних установ, заводів-виготовлювачів, нормативно-технічної документації та власних спостережень в процесі експлуатації і технічного обслуговування.

**Постановка проблеми.** Паспортизація ґрунтообробних, посівних і садильних машин дозволила дослідити особливості та механізми зношування їх вузлів і деталей, які зазнають абразивного зношування, схоплювання І роду, фретинг-процесу, окислювального зношування і втоми. В залежності від ступені механічного впливу, робочого середовища і матеріалу деталей існують дві форми абразивного зношування, що відрізняються характером взаємодії частинок з поверхнею металу: І – з перевагою механо-хімічного руйнування (пластична деформація поверхневих об'ємів їх окислювання та наступне руйнування утворених плівок) і II – з перевагою механічного руйнування поверхневих шарів (проникнення абразивних частинок і руйнування поверхневих об'ємів металу без відокремлення частинок основного металу або зі зняттям мікростружки). Метою роботи є вивчення зношування та пошкодження деталей сільськогосподарських машин та розробка обґрунтованих заходів по підвищенню зносостійкості деталей і робочих органів при абразивному зношуванні.

**Розв'язання проблеми.** Проведені нами дослідження зношування лемеша плугу на різних ґрунтах підтверджують дані М.М.Хрущова, А.Ш.Рабіновича, В.М.Ткачова, І.П.Могильного, та інших дослідників. На чорноземних ґрунтах найбільш інтенсивно зношується ріжуча кромка леза лемеша. Дослідження нових і

спрацьованих полиць показало, що близько 50% цих деталей, які випускаються промисловістю, мають меншу товщину (приблизно в 1,5 рази) робочого шару у порівнянні з внутрішнім шаром. Корпус сошника картоплесаджалки зазнає інтенсивного зношування до наскрізного протирання вище загартованої ділянки його носової частини. Абразивні частки суттєво впливають на характер взаємодії поверхонь тертя, і в більшості випадків попереджують схоплювання металів. Вісі і втулка опірного колеса культиватора КРН-4,2 (КОН-2,8 ПМ) зазнають схоплювання I - го роду. Подібні процеси досліджені нами в спряженнях напіввісі і букси ходового колеса зернової сівалки, вісі і ступиці опірного колеса кукурудзяної сівалки СУПН-8А (СКПН-12). Так як ґрунтообробні, посівні і садильні машини працюють в умовах інтенсивного впливу абразивного середовища, то зношуванню схоплюванням I-го роду підпадає порівняно невелика кількість (близько 3%) їх вузлів і деталей. Процеси зношування ґрунтообробних, посівних і садильних машин характеризуються пластичною деформацією поверхневих шарів металів, хімічною взаємодією з зовнішнім середовищем (волога, кисень, вуглекислий газ, гумус та ін.), утворенням та руйнуванням плівок окислів (вторинних структур) рис.1. Товщина вторинних структур може складати 0,01-0,6 мкм [3].

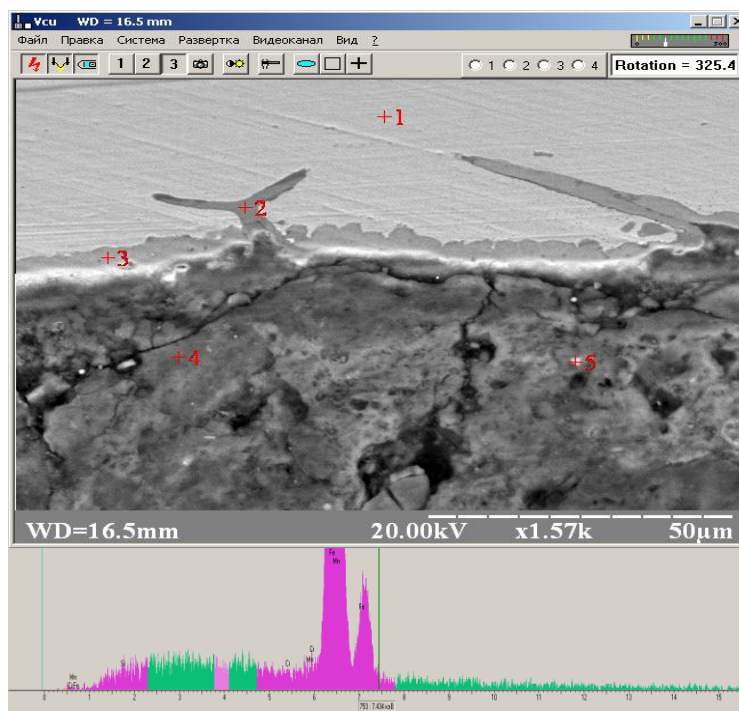


Рисунок 1 – Електронна мікроскопія і хімічний аналіз характерних ділянок поверхні тертя: сталь 65Г з покриттям ПГ-С27(леміш плугу)

Результати дослідження процесів зношування і пошкодження деталей сільськогосподарських машин дозволило розробити ефективні методи по підвищенню їх надійності і довговічності. Одним із методів підвищення довговічності деталей машин є використання твердих сплавів. Методи порошкової металургії дозволяють синтезувати матеріали, різними за складом, структурою, функціональними властивостями і економічністю, що відкриває широкі можливості для їх використання в вузлах тертя машин. Наявність в наплавленому шарі карбідів тугоплавких металів (TiC, Nb, VC, WC, MoC) підвищує твердість та зносостійкість поверхонь, що в свою чергу збільшує строк служби робочих органів машин. Наприклад, карбід титану має

найбільш високу температуру плавлення, а також твердість серед широко використаних для легування карбідів тугоплавких металів. Однією з найпоширеніших легуючих добавок є хром.

**Висновок.** Робочі органи ґрунтообробних, посівних і садильних машин зазнають механо-хімічної форми абразивного зношування. Додатковим фактором, що суттєво впливає на процеси тертя і зношування, є наявність абразиву, неминуче присутнього в місцях контактування спряжень і деталей робочих органів.

### Список літератури

1. Костецкий Б.И. О роли вторичных структур в формировании смазочного действия и изнашивания // Трение и износ. 1980. №4. С.622-677.
2. Костецкий Б.И. Поверхностная прочность материалов при трении. // Костецкий Б.И., Носовский И.Г., Караулов А.К., Бершадский Л.И., Костецкая Н.Б., Ляшко В.А., Сагач М.Ф. К. «Техніка», 1976. 296 С.
3. Костецкий Б.И. Структурно-энергетические основы управления трением и износом в машинах /Костецкий Б.И.-К.: Общество «Знание», 1990.-31 С.

УДК 539.431

## Фізичні основи процесу абразивного зношування конструкційних матеріалів

*М.І. Денисенко, доц., канд.техн. наук  
Національний університет біоресурсів і природокористування України (м. Київ)*

**Вступ.** Для багатьох видів контактної взаємодії при зовнішньому терті абразивні процеси є основними. Як газове, так і рідке середовище, в яких відбувається тертя деталей машин, неминуче містять абразивні домішки. Процеси абразивного зношування широко розповсюджені при роботі деталей і робочих органів сільськогосподарських та інших машин. Питання про підвищення робото здатності деталей і робочих органів нерозривно поєднані з вивченням особливостей механізму абразивного зношування, які відкривають перспективи розробки обґрунтованих заходів по підвищенню довговічності, надійності і ресурсу їх роботи. У відповідності з сучасними уявленнями, система тертя (СТ), у тому числі, і за наявності абразивного середовища, розглядається як відкрита термодинамічна система, яка обмінюється енергією і речовиною з середовищем. Найбільш активним елементом зовнішнього середовища при цьому є кисень повітря, що розчинений в мастилі або знаходиться у ґрунті. Неминучі механо-хімічні процеси, що визначають механізми абразивного зношування більшості деталей і робочих органів машин, практично не вивчені.

**Постановка проблеми.** Тертя і зношування матеріалів в умовах абразиву – складний багатофакторний вид навантаження, в результаті якого в поверхневих шарах матеріалів відбуваються зміни, які зв'язані з утворенням деформованого шару і переходом від нормального механізму зношування до катастрофічного. Абразивне зношування можливо охарактеризувати, як незворотне зростання масштабу руйнування в поверхневих шарах зразка, порівняно з розмірами самого зразка. Актуальним завданням триботехніки є виявлення та розкриття механізмів



абразивного зношування, і розробка обґрунтованих заходів по підвищенню зносостійкості деталей і робочих органів машин – розширення діапазону допустимих при терті в середовищі абразиву процесів. Огляд існуючих уявлень про механізми і види абразивного зношування показав, що більшість авторів розглядає абразивні процеси при терті як шкрябання, впровадження, проорювання і зняття мікростружки, тобто є чисто механічні. В багаточисленних роботах [1,2,3] експериментально підтверджено, що при абразивному зношуванні утворюється механо-хімічна форма. Різке посилення фізико-хімічної активності поверхневого шару є наслідком виникнення в матеріалі високої незрівноваженої концентрації недосконаlostей: вакансій та дислокаційних атомів, щільність яких прагне до насичення.

**Розв'язання проблеми.** Визначення елементного складу поверхневих шарів об'ємів металу, головним чином по кисню, дозволило встановити, що в процесі експлуатації на поверхнях тертя усіх досліджених деталей машин, які працюють в абразивному середовищі, утворюється новий трансформований шар – вторинна структура механо-хімічного походження (рис.1). Хімічний склад вторинних структур характеризується підвищеним вмістом кисню, кількість якого в поверхневих шарах деталей робочих органів складає 0,041...16,8%. Одним з поширених методів дослідження вторинних структур на поверхнях тертя став метод електронної Оже-спектроскопії (ЕОС). Сучасні дослідження свідчать, що характеристики оже-спектральних ліній вміщують інформацію про локальну структуру твердого тіла. Результати проведених нами досліджень проілюструємо на прикладі профілю розподілу елементів у тонкому поверхневому шарі товщиною 200 нм=0,2 мкм, що був вивчений для характерної ділянки поверхні тертя покриття ПГ-С27.

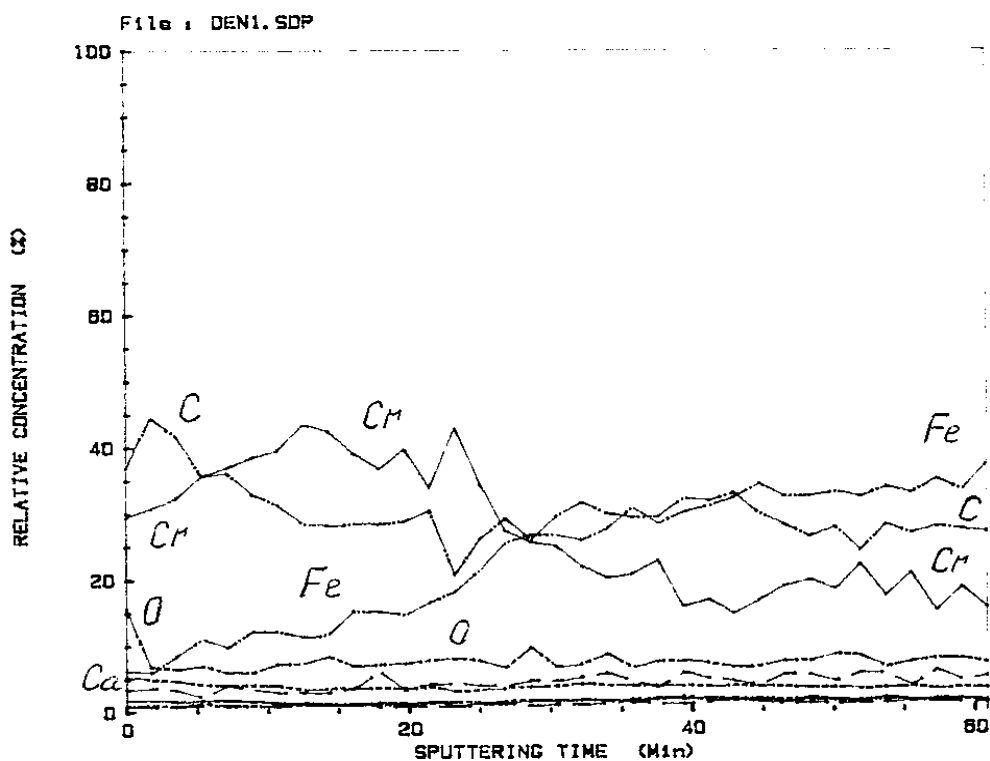


Рисунок 1 – Концентраційний профіль елементів у поверхневому шарі товщиною 200 нм=0,2 мкм покриття ПГ-С27

Типовий концентраційний профіль елементів характеризує окиснений стан поверхневого шару покриття після тертя, ступінь якого змінюється з відстанню від поверхні вглиб матеріалу. Вимірюємо інтенсивність характеристичних спектральних ліній для кожного елемента, і використовуючи коефіцієнти відносної чутливості елементів в Оже електронах, розраховуємо відносні атомарні концентрації. На поверхні утворюється вуглецева плівка, під нею плівка оксидів заліза і хрому. Кисню не дуже багато, і утворюються вторинні структури 1 типу зі значною кількістю вуглецю. Процентний вміст кисню в поверхневих шарах і глибина деформованих шарів знаходиться в прямій залежності з механічними властивостями матеріалів, і одним з основних характеристик тертя – тиском, що визначає інтенсивність пластичної деформації при абразивному зношуванні. Концепція механізму цього явища розвинута в роботах Б.І.Костецького [3] та інших авторів, і підтверджується результатами наших експериментів.

**Висновок.** Існування динамічної рівноваги в утворенні і руйнуванні вторинних структур дає можливість прогнозувати параметри зносу поверхонь тертя при абразивному зношуванні.

### Список літератури

1. Костецкий Б.И. О роли вторичных структур в формировании смазочного действия и изнашивания // Трение и износ. 1980. №4. С.622-677.
2. Костецкий Б.И. Поверхностная прочность материалов при трении. // Костецкий Б.И., Носовский И.Г., Караулов А.К., Бершадский Л.И., Костецкая Н.Б., Ляшко В.А., Сагач М.Ф. К. «Техніка», 1976.296 С.
3. Костецкий Б.И. Структурно-энергетические основы управления трением и износом в машинах /Костецкий Б.И.-К.: Общество «Знание», 1990.-31 С.

УДК 631:678

## Реалізація інноваційних складних композитних матеріалів у рухомих з'єднаннях сільськогосподарської техніки

**О. Д. Деркач**, доц., канд. техн. наук.,

**О. С. Кабат**, доц., канд. техн. наук.,

**Д. О. Барабаш**, студ.

*Дніпропетровський державний аграрний університет*

Сучасний розвиток сільськогосподарської техніки ускладнений без впровадження у рухомих з'єднаннях машин і механізмів матеріалів з високими експлуатаційними властивостями. Перспективним напрямом є використання складних полімерних композитних матеріалів. Застосування деталей на їх основі в сільгосптехніці дозволяє зменшити її масу і собівартість, одночасно суттєво підвищити надійність і довговічність [1-3].

Проте, одним з недоліків сучасних полімерних деталей є їх відносно невисокий рівень фізико-механічних властивостей. Цей недолік значною частиною

усувається при розробці складних полімерних композиційних матеріалів, в яких за рахунок наповнення або модифікації однієї полімерної матриці іншою, утворюється матеріал з принципово новими властивостями. Таким чином, цілеспрямовано (і програмовано) змінюють або отримують нові, раніше недосяжні властивості отриманого композиту.

У Дніпропетровському державному аграрному університеті розроблені полімерні композитні матеріали з регульованим рівнем властивостей для вузлів тертя техніки різного призначення [4-5]. Залежно від умов експлуатації використовуються полімерні композити на основі аліфатичних і ароматичних поліамідів. Експлуатаційні властивості деталей з розроблених композитів можна спрямовано регулювати в широкому інтервалі значень за рахунок зміни кількісного і якісного складу композиту.

Наведені узагальнені характеристики створених складних композитів (див. табл.1) свідчать про широкий діапазон використання виробів з них.

Таблиця 1 – Узагальнені характеристики деяких композитів на полімерних основах

Характеристики	Значення характеристик для композитів на основі поліамідів	
	Аліфатичні	Ароматичні
Щільність $\rho$ , кг/м <sup>3</sup>	1200-1400	1300-1600
Границя міцності при стисканні $\sigma_{сж}$ , МПа	128-166	190-260
Ударна в'язкість $a_n$ , кДж/м <sup>2</sup>	35-41	40-60
Коефіцієнт тертя, $f_{TP}$ (без змащування Р = 1МПа, V = 1 м/с).	0,16-0,24	0,15-0,3
Інтенсивність лінійного зносу $I_n$ , $\times 10^{-9}$ м/м (без змащування Р = 1МПа, V = 1 м/с).	6,6-8	0,8-15

Як видно з таблиці, комплекс властивостей розроблених матеріалів якісно перевершують матеріали на основі металів, що традиційно використовуються у вузлах тертя. Виготовлені деталі з отриманих нових матеріалів проходять ряд випробувань у підприємствах України. Так, виготовлено експериментальні ланцюгово-планчасті транспортери похилої камери зернозбиральних комбайнів Acros-530 та Дон-1500Б проходять виробничі випробування у сільськогосподарських підприємствах Дніпропетровської області. Встановлено, що вага експериментальних транспортерів на 30 % менша серійних, а станом на 10 вересня 2013 року вони відпрацювали 50 % свого ресурсу без зауважень. Раніше лабораторно-стендовими випробування встановлено вдвічі більший наробіток на відмову експериментального ланцюга (610 год.) проти аналогічного показника серійного виробу (320 год.). Випробування тривають згідно ГОСТ 28301-89.

Проведено перші випробування посівних комплексів «Агро-Союз Turbosem II 19-60», укомплектованих експериментальними підшипниками ковзання рамних шарнірів.

Було встановлено, що виявлений в лабораторних умовах ефект переносу при терті створених матеріалів ефективно відбувається і в реальних умовах експлуатації,

що дозволяє суттєво підвищити надійність та експлуатаційну технологічність нової техніки.

## Список літератури

1. Буря А.И., Деркач А.Д. Применение углепластиков в узлах трения зарубежных зерноуборочных комбайнов и машинах для хранения зерна / Научно-практический журнал “Хранение и переработка зерна”, №10, 2001г.
2. Буря А.И., Деркач А.Д., Дудин В.Ю. Применение углепластиков на основе ПА-6 в машиностроении. II Українсько-Польська наукова конференція “Полімери спеціального призначення” // Тези доповідей, 27-31 травня 2002, Дніпропетровськ, с.73-74.
3. Буря О.І., Деркач О.Д., Рибак Т.І. Ідентифікація деталей у рухомих з'єднаннях зарубіжних зернозбиральних комбайнів. Вісник Тернопільського державного технічного університету, 2003, Том 8, №1, с.55-61.
4. Буря О.І., Деркач О.Д., Бондар М.А. Підвищення технічного рівня зернозбиральних комбайнів шляхом впровадження новітніх конструкційних матеріалів. Композитные материалы. Специальный выпуск «Материалы международной конференции «Полимерные композиты: методы получения, свойства, применение», Том 4, № 1, 2010, с. 124-130.
5. Деркач О.Д., Буря О.І. Підвищення технічного рівня електро-, автомобільного транспорту та сільськогосподарської техніки за рахунок використання нових матеріалів. Наукові рекомендації / ДДАУ. – Дніпропетровськ, 2011. – 71 с.

УДК 621.891

## Методический подход при моделировании процесса приработки трибосистем

**В. А. Войтов**, проф., д-р техн. наук, **А. Г. Козырь**, асп., **И. И. Сысенко**, асп.  
*Харьковский национальный технический университет  
сельского хозяйства им. П. Василенко*

**Введение.** Надежность конструкций машин и механизмов закладывается на этапе проектирования и неразрывно связана с разработкой и совершенствованием расчетных методов. Как показывает практика проектирования методы расчета на износостойкость и прогнозирования ресурса используются ограничено и имеют значительное отставание от методов расчета на прочность.

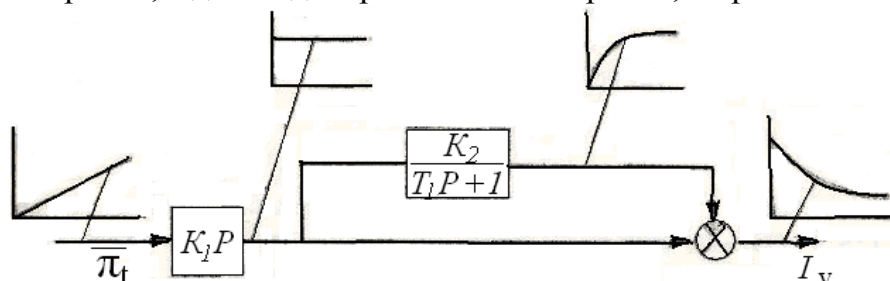
**Постановка проблемы.** Трудности, которые возникают при разработке расчетных методов на износостойкость, связаны с большим разнообразием сложных по своей природе процессов, протекающих на поверхностях трения трибоэлементов и влиянием на эти процессы большого количества факторов. Особенно трудно поддаются моделированию с последующим прогнозированием ресурса переходные процессы, например, обкатка или приработка.

Согласно опубликованным работам износ за время обкатки соизмерим износу за период эксплуатации. Поэтому учет величины износа за время обкатки является необходимым звеном в методиках и методах расчета на износостойкость на этапе проектирования новых машин.

Исходя из вышеизложенного, разработка методов расчета износостойкости трибосистем с учетом приработки является актуальной задачей, направленной на

повышение ресурса машин и оборудования.

**Решение проблемы.** Для моделирования переходных процессов можно использовать математический аппарат теории автоматического регулирования и теории идентификации динамических объектов. Согласно указанных теорий, реакцию трибосистемы на входное воздействие (изменение нагрузки, скорости скольжения и т.д.) можно выразить структурно-динамической схемой. Вариант структурно-динамической схемы для моделирования скорости изнашивания представлен на рис. 1, а для моделирования силы трения, на рис. 2.



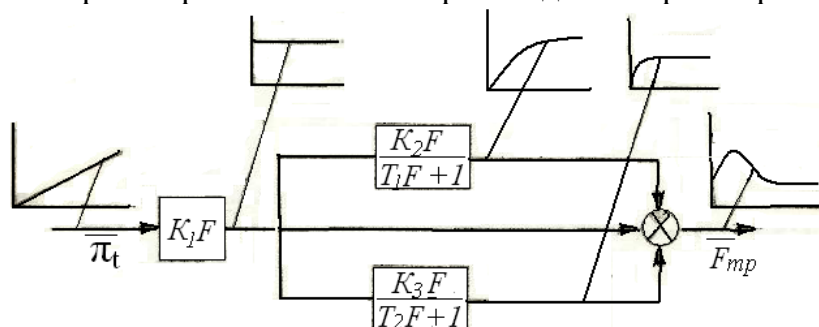
$K$  – коэффициенты усиления;  $T$  – постоянная времени;  $P$  – оператор дифференцирования.

Рисунок 1 – Структурно-динамическая схема моделирования скорости изнашивания

На основании анализа структурно-динамических схем можно определить физический смысл коэффициентов усиления  $K$  и постоянных времени  $T$ .

1. Коэффициенты усиления  $K_{1I}$  и  $K_{1F}$  определяют реакцию трибосистемы на возмущение, т.е. определяют чувствительность трибосистемы. Увеличение коэффициентов  $K_1$  будет характеризовать начальное максимальное значение скорости изнашивания и начальный заброс силы трения трибосистемы. Поэтому величины коэффициентов  $K_{1I}$  и  $K_{1F}$  могут выступать критериями оценки чувствительности трибосистемы к внешним воздействиям.

2. Коэффициенты усиления  $K_{2I}$  и  $K_{2F}$  определяют значение скорости изнашивания и силы трения трибосистемы на установившемся режиме, т.е. после завершения переходного процесса. Увеличение коэффициентов  $K_2$  будет характеризовать уменьшение скорости изнашивания и силы трения. Поэтому величины коэффициентов  $K_{2I}$  и  $K_{2F}$  могут выступать критериями оценки величин скорости изнашивания и силы трения, по которым можно судить о ресурсе и механических потерях в трибосистемах и производить их ранжирование.



$K$  – коэффициенты усиления;  $T$  – постоянная времени;  $P$  – оператор дифференцирования

Рисунок 2 – Структурно-динамическая схема моделирования силы трения

3. Коэффициент усиления  $K_{3F}$  определяет величину максимального заброса силы трения во время переходного процесса, Увеличение коэффициента  $K_{3F}$  будет

характеризовать увеличение заброса силы трения в процессе приработки. Поэтому величина коэффициента  $K_{3F}$  может выступать критерием оценки механических потерь в трибосистеме в процессе приработки.

4. Постоянные времена  $T_{1I}$ ,  $T_{1F}$  и  $T_{2F}$  определяют время завершения переходного процесса, т.е. инерционные свойства трибосистемы. Увеличение значений  $T_i$  делает процесс приработки длительным и слабо выраженным. И наоборот, уменьшение значений постоянных времени будет характеризовать сокращение времени переходного процесса. Поэтому величины постоянных времени  $T_i$  могут выступать критериями оценки приработки трибосистем.

**Выводы.** 1. Предложен методический подход для моделирования переходных процессов в трибосистемах. Методический подход базируется на математическом аппарате, теории автоматического регулирования и теории идентификации динамических объектов.

2. Определены критерии оценки переходных процессов в трибосистемах, в качестве которых выступают коэффициенты усиления и постоянные времени дифференциальных уравнений, описывающих переходный процесс.

3. Коэффициенты усиления  $K_{1I}$  и  $K_{1F}$  определяют реакцию трибосистемы на возмущение, т.е. чувствительность трибосистемы. Большие забросы этих параметров приведут к потере устойчивости трибосистемы, т.е. к переходу от нормального износа к повреждаемости.

4. Коэффициенты усиления  $K_{2I}$  и  $K_{2F}$ , а также постоянные времена  $T_{1I}$  и  $T_{1F}$  имеют явно выраженный оптимум и определяют режимы рациональной приработки трибосистем.

УДК 621.793

## Характеристики спрацювання деталей дизелів МСГТ та підвищення їх зносостійкості на основі комбінованого модифікування моторної оливи

**В. В. Аулін, проф., канд. фіз.-мат. наук,**

**С. В. Лисенко, доц., канд. техн. наук,**

**В. М. Лисенко, ас.**

*Кіровоградський національний технічний університет*

Одним із важливих агрегатів мобільної сільськогосподарської техніки (МСГТ) є двигун внутрішнього згоряння. Відомо, що 34...45% відмов машин припадає саме на нього. Напрацювання на відмову відремонтованого двигуна знижується у 1,7...2,0 рази, а продуктивність зменшується на 10...15% у порівнянні з новим двигуном.

Техніко-економічні показники двигуна суттєво залежать від технічних характеристик деталей циліндро-поршневої групи (ЦПГ). Деталі ЦПГ відносяться до найбільш навантажених і відповідальних деталей дизельного двигуна. На процес зносу гільз циліндрів, поршнів і поршневих кілець впливає велика кількість факторів, що залежать від типу двигуна, його конструктивних особливостей, рівня

форсування, якості застосовуваного палива й мастила, підготовки обслуговуючого персоналу, кліматичної зони експлуатації та багатьох інших факторів.

Дотепер немає єдиної думки серед дослідників про природу зношування гільз циліндрів ДВЗ. Багато авторів схильні до того, що гільза циліндра одночасно піддається молекулярно-механічному, корозійно-механічному й абразивному видам зношування. Процес молекулярно-механічного зношування найбільш ймовірний у верхній частині циліндра, де внаслідок недостатнього змащування, малої швидкості поршня, високих температур і тисків порушується безперервність масляної плівки, і в окремих точках виникає схоплювання поверхонь пар тертя. З іншого боку, високі температури поверхні гільзи циліндрів, розрив масляної плівки і теплове випромінювання процесу згоряння палива сприяє інтенсивному утворенню окисних і лакових плівок. Наявність цих плівок на поверхні тертя перешкоджає появі ювенільних поверхонь і тим самим усуває ймовірність схоплювання поверхонь пар тертя.

Нерівномірний знос гільзи циліндра викликає підвищене зношування всіх деталей ЦПГ і різке зменшення надійності їхньої роботи. Усунення такого характеру зносу значно поліпшить умови роботи деталей і підвищить їхню надійність.

Серед факторів, що суттєво впливають на знос гільзи циліндра і поршневих кілець, можна виділити три основні: тиск, швидкість руху і температура в кожній точці поверхні тертя. Ці фактори змінні вдовж твірної циліндра і здійснюють відповідний вплив на його знос. Крім того на довговічність двигунів впливає правильна організація процесів мащення і підбір оптимального сорту оливи. Сучасні оливи складні за вмістом: до 30% містять різні присадки, що забезпечують поліпшення протизносних, протизадирних, протикорозійних, противоокислювальних та інших властивостей.

Розглядаючи процес зношування основних деталей двигуна, у першу чергу варто звернути увагу на режим тертя, оскільки деталі двигуна по різному зношуються при різних режимах тертя. У процесах тертя, мащення і зношування беруть участь поверхневі шари деталей і масляна плівка різної товщини. Властивості оливи й активних поверхневих шарів металу безперервно змінюються. На межі поділу метал-олива відбуваються складні фізико-хімічні процеси, що впливають на утворення структури поверхневих шарів деталей і їхню довговічність.

Розглядаючи роботу деталей ЦПГ, слід зазначити, що трибоспряження "гільза циліндра – поршневе кільце" знаходиться в умовах граничного тертя. У цьому випадку під впливом високої температури, недостатності мащення, підвищеного навантаження і зворотно-поступального руху плівка оливи стає тонше 2 мкм і закономірності рідинного мащення порушуються. Товщина і міцність граничних плівок залежить від хімічного складу оливи і присадок до нього, властивостей поверхні тертя і зовнішніх умов тертя. Характерним для цих плівок є те, що вони здатні до саморегенерації. Коефіцієнт тертя в таких умовах здебільшого залежить не від в'язкості оливи, а від наявності в ній полярно-активних компонентів присадки. Одночасно змінюються властивості поверхонь деталей, що можуть пластифікуватися, окрихчуватися, набувати квазірідкого стану, утворювати плівки фізичної адсорбції і хемосорбції.

Структурно-енергетичні особливості поверхневих шарів деталей ЦПГ визначаються акумулюванням в них структурних мікроспотворень з випереджаючим, у порівнянні з об'ємним темпом, інтенсивним протіканням

комплексу структурних і фазових перетворень відповідно до умов зовнішнього навантаження. Складність керування поверхневою, а в зв'язку з цим і об'ємною міцністю, полягає й у тому, що поверхневі шари, як правило, метастабільні і більш легко, ніж глибинні, переходять у нові структурні стани. Фрактографічні дослідження показали, що взаємодію поверхонь деталей при граничному терті можна розглядати як взаємодію випадкових коливальних механічних полів. Це приводить до середньо- і високошвидкісного імпульсного пружного і непружного деформування локальних мікрооб'ємів. Як правило, руйнування так званих вторинних структур (ВС), що утворюються з вихідного матеріалу шляхом його структурної перебудови і взаємодії із середовищем, починається і розвивається на ділянках матричного матеріалу з розвинутими недосконалотями і мікроспотвореннями, які є концентраторами напружень. Характерним є й те, що процес руйнування і відновлення ВС при терті відбувається періодично. При цьому найбільш тривалою є перша стадія – утворення сітки мікротріщин. Наступні стадії – розвиток мікротріщин, початок відшаровування і "скидання" ВС з оголенням матричного матеріалу відбуваються з наростаючим темпом. Це зв'язано з інтенсивною активізацією підповерхневих шарів, на яких починається формуватися нова плівка ВС.

Один із основних факторів підвищення довговічності поверхонь тертя деталей, а відповідно і двигуна в цілому, є розробка нових високоякісних олив, які повинні відповідати таким вимогам: тривалий термін служби; сприяння зменшенню коефіцієнта тертя; підвищення зносостійкості поверхонь та інші

Здебільшого покращення експлуатаційних властивостей олив відбувається при введенні в них присадок. За допомогою присадок намагаються досягти таких функціональних властивостей поверхонь тертя, як протизношувальні, протизадиркові, антифрикційні, антикорозійні та інші. Ці властивості поверхні деталей може обумовити комбіноване модифікування моторних олив.

Не дивлячись на суттєві переваги, присадкам притаманні наступні недоліки:

- їх дія продовжується, поки вони присутні в маслі в достатній концентрації;
- як правило, такі присадки не тільки не є антифрикційними, але навіть здатні збільшити опір тертю;
- високі концентрації цих речовин, звичайно, впливають на реологію мастильного матеріалу;
- в силу складності процесів фізико-хімічних перетворень, кондиціонери металу не володіють універсальністю до матеріалів і режимів роботи елементів ТС.

Останнім часом все більша увага приділяється фізичним методам модифікування композиційної моторної оливи, тобто обробкою її певним фізичним полем. Оскільки моторна олива являє собою діелектрик, то ефективний модифікуючий вплив слід очікувати від обробки таких полів як електричні, магнітні та електромагнітні. За своєю природою ці поля здійснюють орієнтуючий вплив на оливу, структуруючи її. В даній роботі теоретично і експериментально розроблено комбіноване модифікування мідьвмісною присадкою і електричним та магнітним полями та досліджено його вплив на властивості і показники моторної оливи, режим тертя, триботехнічні характеристики поверхонь тертя деталей ДВЗ.

Встановлено вплив комбінованого модифікування на властивості протизносу вуглеводневих сполук. Однією з особливостей хімічних спряжень в органічних сполуках є просторова орієнтація, при якій молекула набуває певної геометричної



структури, хімічні зв'язки у ній мають ковалентний характер і порівняно легко поляризується. Зсув електронів в молекулах, викликаний взаємним впливом на атоми, сильно впливає на фізико-хімічні властивості вуглеводнів. Крім того, в складних спряженнях вуглецю іноді утворюються системи загальних  $\pi$ -електронів (ароматичні і нафтеніві вуглеводні), об'єднуючі атоми, що відрізняються підвищеною схильністю до поляризації. З поляризацією змінюються багато об'ємних і поверхневих властивостей оливи.

Під дією фізичних полів композиційні оливи концентруються в зоні найбільшої їх напруженості, створюючи шар товщиною 3...4 мкм. Вказана властивість змащувальних рідин може бути використана в створенні рідинного мащення в різних вузлах тертя і опорах рухомих з'єднань, в тому числі ДВЗ. При цьому утворюється несучий шар, що сприймає зовнішнє навантаження, коефіцієнт тертя в цьому випадку дуже малий і визначається лише в'язкістю несучої рідини. Знос контактуючих поверхонь деталей істотно зменшується.

Наведені результати досліджень закономірностей тертя в електричному і магнітному полі при граничному режимі свідчать про сприятливу дію полів на трибофізичні характеристики. Фракційний аналіз оливи, виконаний за допомогою електронної мікроскопії, виявив перерозподіл частинок не тільки по концентрації, але і по розмірах. Крупні частинки присадки переважали в тих шарах, де напруженість електричного або магнітного полів вища. Дія полів на поверхню деталей, змащену оливою, що пройшла комбіновану обробку фізичним полем і додаванням присадки, має і чисто механічну природу і виявляється за рахунок того, що поле може істотним чином змінити швидкість розтікання (або натікання) на поверхню.

Показано, що композиційні оливи є термодинамічно рухомими. У них безперервно здійснюються гомолітичні переходи (діамагнітних молекул в парамагнітні і назад), які викликають переорганізацію надмолекулярних структур, тобто визначають поведінку системи в цілому. В електричному та магнітному полях відбуваються утворення і рекомбінація радикалів. При обробці магнітним полем спостерігається зростання концентрації парамагнітних центрів, максимальне збільшення парамагнітної активності при мінімальній швидкості потоку.

Під дією фізичних полів виявлено запобігання відкладенню парафінів і асфальто-смолистих речовин. Особливість дії фізичних полів на композиційну оливу полягає в безперервному протіканні асоціативно-дисоціативних переходів і самоорганізуючою автоколивальною поведінкою оливної системи. При цьому спостерігається зміна структури (щільності) і текучості (в'язкості) рідкого змащувального матеріалу. Це, у свою чергу, приводить до поліпшення трибологічних властивостей змащувальних оливи.

## Застосування тонкошарових полімерних покриттів для підвищення надійності деталей і спряжень сільськогосподарської техніки

**В. В. Аулін**, проф., канд. фіз.-мат. наук,

**О. П. Бруцький**, здоб.,

**Д. В. Голуб**, канд. техн. наук

*Кіровоградський національний технічний університет*

Надійність сільськогосподарської техніки (СГТ) передусім залежить від стану деталей та їх спряжень і визначається зносостійкістю, твердістю та загальною міцністю, працездатність яких обмежується такими експлуатаційними параметрами, як навантаження, швидкість і температура.

Спряження типу "вал-підшипник ковзання" становлять основну частину номенклатури відновлюваних деталей СГТ. Характерним є те, що близько 63% підшипників ковзання від загальної їх кількості мають коефіцієнти рівномірності менші загального коефіцієнта рівномірності машин в цілому. Тому розв'язок проблеми підвищення надійності СГТ неминуче пов'язане із внесенням істотних і принципових змін в організацію виробництва та ремонту підшипників ковзання, особливо із застосуванням пластичних матеріалів як без наповнювачів, так і з наповнювачами, тобто композиційних полімерів.

Трибоспряження деталей при цьому повинні являти собою комбінацію таких матеріалів, які забезпечували б найменші втрати потужності на роботу сил тертя і меншу інтенсивність зношування та оптимальний коефіцієнт тертя. Вивченню антифрикційних властивостей полімерних матеріалів, методів їх переробки й можливості застосування в трибоспряженнях машин і механізмів приділяють належну увагу дослідника як у нашій країні так і за кордоном.

Встановлено, що антифрикційні конструкційні матеріали повинні мати наступні основні властивості:

– низький коефіцієнт тертя, що забезпечується практично ламелярною структурою або ефектом самомащення, а також сумісність із сучасними мастильними матеріалами;

– високу зносостійкість для реалізуючого типу зношування, гарантовану складом, структурою і технологією отримання матеріалу або покриття.

Крім того, антифрикційні матеріали повинні володіти визначеною несучою здатністю та рядом інших конкретизованих в кожному окремому випадку властивостями.

Серед полімерів, які використовуються самостійна або беруться в якості компонентів антифрикційних матеріалів, найбільш широкого розповсюдження набули поліаміди, наприклад П-6 (полікапролактан). Цей матеріал кристалізується (50...60% кристалічності), стійкий до впливу мастил, широко застосовується для виготовлення антифрикційних деталей СГТ. Поліамід П-6 має в своїй структурі полярні амідні групи, що утворюють водневі взаємозв'язки. Збільшення когезійної

міцності полімеру приводить до того, що у поліаміда практично відсутня пластична деформація. Цей ефект спостерігається при постійних навантаженнях до 20 МПа і короткочасних більш високих навантаженнях.

Іншою особливістю поліамідів є їх висока (до 10%) гігроскопічність, що викликає збільшення розмірів деталей. Це можна відіграти як негативну (заклинювання валу), так і позитивну (при кріпленні полімерної втулки в корпусі) роль. Поліамід П-6 здатний тривалий час працювати в підшипниках ковзання в умовах недостатнього мащення ( $f_{mp}=0,092$  при  $\sigma_n=35$  МПа) і короткочасно в умовах без будь-якого мащення. Для зниження впливу недоліків необхідно надати певну антифрикційність полімерному матеріалу підшипників модифікуючи основ додаванням наповнювача та використання для обробки процеси виготовлення фізичних полів (наприклад ультразвуку), електричного, магнітного поля та ін.

На практиці крім П-6 використовують наступні поліаміди: капролон, смола АК-7, фенілон та ін. Їх характерною властивістю є найменша відмінність між коефіцієнтом тертя з мащенням і без нього (2,0...2,5 рази), в той час як для металів – 70...100 разів.

Густина поліамідів коливається в межах 1,12...1,17 г/см<sup>3</sup>, що в 2,2 рази менше густини алюмінію, в 2,4 рази менше густини сплаву АСМ, в 7,5 разів менше густини міді і латуні й в 8,7...9,0 рази менше густини бабітів. Температура плавлення – 210...300 °С. При нагрівання не відбувається поступового розм'якшення, а переходять із твердого в рідкий стан у вузькому інтервалі температур (5...8°С). Відносно висока теплоємність (0,5...0,7 Дж/г °С, що в 2,5 рази більше, ніж в алюмінію і в 10 разів більше, ніж в олова) вигідно відрізняють поліаміди від металевих антифрикційних матеріалів. Поліаміди стійкі до дії аліфатичних, аліциклічних вуглеводнів і ароматичних сполук, альдегідів, спиртів, жирів, олів і концентрованих лугів, не проявляють сильної дії на метали. Їх механічна міцність характеризується межею міцності на розрив у межах 60...90 МПа, а на стиск – 70...110 МПа. Твердість лежить у межах 100...350 МПа. Цінним показником поліамідів є їхня висока питома в'язкість, що у середньому становить 150...170 Па·с.

Коефіцієнт тертя поліамідів, у порівнянні з металами, більш низький як в режимі рідинного, граничного, так і сухого тертя (коефіцієнт тертя становить 0,10...0,13). У якості мащення при більших навантаженнях і швидкостях рекомендуються звичайні мастила.

Зносостійкість поліамідів у різних умовах експлуатації значно вище ніж у металів. Поліаміди майже однаково зношуються в контакті з поліамідами і зі сталлю, але їх не слід застосовувати при роботі з алюмінієм, тому що поверхнева оксидна плівка відіграє роль абразивного матеріалу.

Використання поліамідів значно знижує зношування спряжених з ними поверхонь металевих деталей. Це є особливо цінним при відновленні підшипника (без вала) і при цьому номінальний розмір спряження залишається попереднім. Підшипники з поліамідів на відміну від металевих швидко припрацьовуються не за рахунок інтенсивного зношування, а за рахунок пружних властивостей поліамідного матеріалу.

Поряд з цінними властивостями поліаміди мають і ряд недоліків, що обмежують область їх застосування. Теплопровідність поліамідів в 230 раз менше ніж у сталі і в 830 раз менше ніж алюмінію. Вони мають значну величину лінійного розширення, що необхідно враховувати при роботі деталей, виготовлених з

поліамідного матеріалу, особливо в умовах тертя, де відбувається нагрівання металу, що викликає зміну їх лінійних розмірів. Відлиті деталі з поліаміду поглинають вологу доти поки не встановиться рівновага по вологості з навколишнім середовищем. Поглинання води приводить до збільшення об'єму й до зміни початкових розмірів на 0,3 %. Поліаміди як і інші пластмаси, піддаються процесу старіння.

Зазначене свідчить проте, що застосування поліамідів можливе при ремонті деталей СГТ з урахуванням їх позитивних і негативних властивостей. При цьому доцільним є підхід який містить комбіноване модифікування поліамідів обробкою ультразвуком і додаванні різної концентрації вугле- та скловолокон. Ефективним та перспективним є розробка технологічних процесів виготовлення деталей та нанесення на їх робочі поверхні поліамідів та їх композицій з урахуванням обробки фізичними полями різними за природою.

На практиці розширення діапазону застосування поліамідів для підшипників ковзання йде трьома основними шляхами: по-перше, застосуванням різних наповнювачів (графіт, вуглецеві та скляні волокна, дисульфід молібдена, мідь, чавун, алюміній та ін.), що поліпшують фізико-механічні і антифрикційні полімери, при виготовленні підшипників цілком з поліаміду; по-друге, нанесенням тонкошарових пластмасових покриттів на робочу поверхню деталей з металевих матеріалів; по-третє, використанням енергії фізичних полів в технологіях виготовлення, нанесення покриттів та модифікування.

Нанесення поліамідів на деталі дозволяє одержати поєднання властивостей металу й пластмаси, при цьому через металеву основу забезпечуються міцнісні властивості, а пластмасове покриття обумовлює високу зносостійкість. Такий спосіб зміцнення і відновлення деталей СГТ різко підвищує строк їх служби й вносить ряд цінних змін в умови роботи спряжених деталей. Тонкошарові покриття дозволяють: підвищити рівень допустимих навантажень на підшипник за рахунок підтримуючого впливу металевої основи й значного зменшення пружних і пластичних деформацій; повністю усунути дію корозійного зношування; поліпшити процес тепловідводу із зони тертя; знизити вплив вологовбирання. Деталі в цьому випадку мають більш стабільні розміри. Крім цього, зменшення товщини покриття обумовлює тенденцію зменшення процесу зношування з поліпшеним тепловідводом із зони тертя.

Нанесення тонкошарових пластмасових покриттів, крім усіх згаданих вище переваг, дає можливість швидко, ефективно й дешево відновлювати зношені металеві підшипники, компенсуючи величину зносу нанесеним шаром полімеру.

Широке застосування антифрикційних поліамідів для підшипників ковзання підтверджує не тільки можливість, але й необхідність переходу на облицювання підшипників ковзання пластичними масами при ремонті деталей автотракторної та сільськогосподарської техніки.

## Дослідження тиску на поверхні пластичного контакту ролика з деталлю при деформаційному зміцненні

**Б. І. Бутаков**, проф., д-р техн. наук, **Д. Д. Марченко**, асистент  
Миколаївський національний аграрний університет

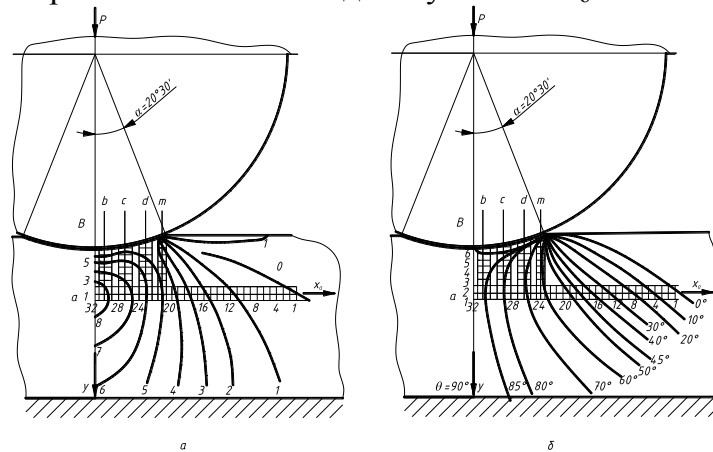
Вплив шорсткості оброблюваної поверхні на закон розподілу тиску вивчали ряд учених [1, 2] і ін. При малих кутах втискування роликів, властивих чистовому обкатуванню, особливо коли хвилястість на обкатаній поверхні обмежує силу обкатування кутом  $\varphi_a < 2,5^\circ$  і вихідна шорсткість поверхні частково залишається після обкатування, вплив шорсткості на закон розподілу тиску суттєвий. При більших кутах втискування ( $\varphi = 5 - 10^\circ$ ), коли вихідна шорсткість поверхні повністю усувається, закон розподілу тиску по поверхні в завершальній стадії навантаження ролика не залежить від шорсткості [3, 4].

Пружнопластичний контакт ролика і деталі розглядається, як правило, приблизно, без обліку дійсної кривизни поверхні деталі, пластично деформованої в результаті втискування ролика. При цьому контактний тиск приймається розподіленим за еліпсоїдальним законом відповідно до теорії Герца або постійним, рівним твердості матеріалу. Дійсний характер напруженого стану в контакті при заданих параметрах взаємодіючих деталей і ролика може бути встановлений експериментально з використанням поляризаційно-оптичного методу. На підставі закону Герстнера пружна деформація контакту, знята після розвантаження, може бути відновлена при повторному навантаженні тієї ж силою. Тому для експериментального дослідження в якості моделі використовують пружний контакт циліндричного пуансона і плоскої деталі, на якій у результаті пластичної деформації утворене поглиблення циліндричної форми дещо більшого радіуса, ніж радіус пуансона.

Моделі, виготовлені з оптично чутливого матеріалу, навантажують зростаючим зусиллям. При цьому можна зафіксувати момент початку концентрації тиску на краях відбитка. Поглиблення в моделі виконане розточенням отвору діаметром 60 мм на токарному верстаті і наступним обпилюванням пластини до заданих розмірів. Моделюючий пуансон-диск діаметром 57 мм виготовляли також з оптично чутливого матеріалу. У такий спосіб було виготовлено три моделі із глибиною відбитка  $h$ , рівної 1,81; 0,46 і 0,11 мм, що відповідає кутам втискування  $\alpha = 20^\circ 30'$ ,  $10^\circ$  і  $5^\circ$ . Моделі досліджували на поляризаційній установці ППУ-4.

Спостережуваний у навантажених моделях інтерференційний ефект пропорційний максимальним дотичним напруженням  $\tau_{\max}$ . По картині смуг можна визначити найбільш напружені місця в моделі, де пластична текучість матеріалу наступає насамперед. У міру збільшення сили, що втискує, наступає момент, коли пуансон стикається з гострим краєм відбитка. Це призводить до зміни напруженого стану обох контактуючих тіл. У диску виникає картина смуг, аналогічна випадку «проби нігтем» при стискаючих контурних напруженнях. Епюра тиску в контакті диска і пластинки при зусиллі визначалася інтегруванням методом кінцевих різниць диференціальних рівнянь рівноваги в прямокутній системі координат [5].

На рис. 1 показані розрахункові перерізи для моделі з кутом втискування  $\alpha = 20^\circ 30'$ . Переріз  $B$  збігається з віссю симетрії моделі, переріз  $m$  – проходить через кінець контактної майданчика, перерізу  $b, c, d$  – проміжні. Горизонтальний переріз  $a$  – починається в ненавантаженій зоні і є додатковим. Розділенням напружень уздовж перерізу  $a$  – отримані нормальні напруження  $\sigma_x, \sigma_y$ , які потім використовують як початкові в перерізах  $B, b, c, d$ . Крім основних, на рисунку показані допоміжні перерізи і розрахункова сітка. У перерізі  $m$ , що проходить в області високих градієнтів дотичних напружень, крок сітки по  $x$  зменшений удвічі для збільшення точності обчислень. Розрахункова сітка нанесена на картину смуг і ізоклін, отриманих при навантаженні моделі зусиллям  $P_0$ .



$a$  – сполучені з картиною смуг;  $b$  – сполучені з картиною ізоклін

Рисунок 1 – Розрахункові перерізи для моделі з кутом втискування  $\alpha = 20^\circ 30'$  при навантаженні  $P = 2,31$  кН

Усі розрахунки по поділу головних напружень виконані на ПЕОМ.

Отримані дані показують, що дійсний розподіл тиску в контактній деталі і ролика не є еліпсоїдальним і значною мірою відрізняється від рівномірного. У момент повного контакту при зусиллі  $P_0$  еюра має максимум у крапці, зміщеної від осі для різних кутів контакту на  $0,2 - 0,4l$ , і поступово зменшується до нуля на краю відбитка. Якщо зусилля, що прикладається до деталі, перевищує  $P_0$ , то в краю відбитка виникає зона концентрації напружень ( $U_1$ ), що залежить від зусилля й геометричних параметрів кромки. У частині вільного контуру пластини, пов'язаною з контактом, діють розтягувальні напруження, максимальна величина яких становить близько  $0,25$  максимального дотичного напруження.

## Список літератури

1. Суслов А. Г. Технологическое обеспечение параметров состояния поверхностного слоя деталей / А. Г. Суслов. — М. : Машиностроение, 1987. — 208 с.
2. Папшев Д. Д. Отделочно-упрочняющая обработка поверхности пластическим деформированием / Д. Д. Папшев. — М. : Машиностроение, 1978. — 152 с.
3. Бутаков Б. И. Основные принципы технологии импульсного и малоскоростного воздействия на структуру и свойства металлов и сплавов : дис. ... доктора техн. наук : 05.02.01 / Бутаков Борис Иванович. — К., 1992. — 533 с.
4. Бабей Ю. И. Поверхностное упрочнение металлов / Ю. И. Бабей, Б. И. Бутаков, В. Г. Сысоев. — К. : Наукова думка, 1995. — 256 с.
5. Хаимова-Малькова Р. И. Методика исследования напряжений поляризационно-оптическим методом / Р. И. Хаимова-Малькова. — М. : Наука, 1970. — 150 с.

## Використання тензометра для підвищення якості вимірювання напруження і деформації у машинах

**І. О. Листопад**, доц., канд. техн. наук, **І. В. Галич**, асист.  
*Харківський національний технічний університет  
сільського господарства ім. П. Василенка*

У розрахунках на міцність деталей машин використовують спрощені схеми з нехтуванням ряду факторів. Тому істотне значення набувають питання встановлення більш достовірних даних по розрахункових навантажень і допустимим напруженням.

В даний час існує багато засобів і методів для вимірювання напруження і деформацій навантажених деталей. До них можна віднести механічні, пневматичні, акустичні, оптичні та інші види тензометрів.

Найбільш зручним є метод дротової тензометрії, який дає можливість швидко отримувати звіти і одночасно записувати свідчення більшої кількості датчиків. За допомогою тензометричних датчиків опору можна реєструвати швидкоплинні процеси і вимірювати деформації на окремих ділянках важкодоступних місць деталей, а також на об'єктах, що швидко обертаються. При цьому інші види тензометрів не мають можливості застосування.

При високій точності дротовим тензометром можна передавати дані вимірювань по дротах на значні відстані і автоматично реєструвати свідчення.

В якості тензорезистивного матеріалу можна використовувати такі сплави як манганин, ніхром, нікелін, платино-серебряні і платино-вольфрамові напівпровідникові матеріали (германій, кремній). Найбільш поширені тензорезистори, виконані з металу. Вони поділяються на дротові і фольгові.

Дротові тензорезистори виконують з дроту діаметром 0,002 ... 0,05 мм, який укладають частими петлями на тонкий папір або лакову плівку і приклеюють до неї. До кінців дроту припаюють або приварюють мідні виводи. Зверху перетворювач покривають лаком. Матеріал для плівки вибирають залежно від умов експлуатації. Резистори на плівці з клею БФ-2 працюють в діапазоні температур від -40 до +70 °С, а на бакелітовій лаку – до 200 °С. Для більш високих температур використовують спеціальні високотемпературні клеї.

Тензорезистор наклеюють на поверхню випробуваної деталі таким чином, щоб його поздовжня вісь була розташована в напрямку вимірюваної деформації, тобто щоб можливі деформації деталі відбувалися вздовж петель резистора. Це дозволяє точніше вимірювати лінійні деформації.

Існує дві схеми підключення дротових тензометрів опору для вимірювання деформацій – мостова та потенціометрична. Найбільшого поширення набули мостові схеми. Живлення вимірювального моста тензометрів здійснюється постійним або перемінним струмом. Тензодатчики застосовують з базою 15 і 20 мм і, відповідно, опором 150 і 200 Ом.

Однак, на нашу думку, найбільш доцільним є вимірювання напруг датчиками сили. Ці датчики мають високу чутливість. Дія датчика ґрунтується на відмінності між поздовжньої і поперечної чутливістю матеріалу.

Як і дротяні тензометричні датчики опору, магнітопружні датчики сили можуть працювати в комплекті з самописцем.

До переваг тензорезисторів можна віднести незначну масу, малі розміри, простоту конструкції, можливість вимірювання статичних і динамічних процесів; до недоліків – відносно невисоку чутливість, можливість тільки разового використання (так як він руйнується при від'єднанні від деталі), необхідність використання мостової вимірювальної схеми і компенсації температурних впливів.

УДК 621.791.75 (092)

## Перспективи відновлення деталей сільськогосподарських машин зварюванням і наплавленням

**С. М. Герук**, канд. техн. наук,  
*Національний науковий центр «ІМЕСГ» НААН України*  
**О. М. Сукманюк**, канд. істор. наук,  
*Житомирський національний агроекологічний університет*

Відновлення деталей сільськогосподарських машин зварюванням та наплавленням є однією із найдосконаліших та найбільш продуктивних та економічних серед використовуваних промисловістю енерго- та ресурсозберігаючих технологій. Відомо, що досить багато як вітчизняних, так і зарубіжних праць, присвячено вивченню різних сторін техніки зварювання та наплавлення, яка є важливою складовою науково-технічного прогресу в галузі відновлення деталей в цілому. Однак, практично всі ці роботи стосуються вирішення виключно наукових, інженерних та виробничих проблем розвитку даного технічного напрямку.

Питання ж дослідження, зокрема, місця тієї частини цієї техніки, що стосується електродугового зварювання та наплавлення у суспільному житті, зв'язку її з різними соціальними явищами, періодизації та особливостей розвитку, які могли б збагатити інтелект інженерно-технічних працівників, практично залишилися поза увагою дослідників.

Так, першими працями, присвяченими опису виникнення електричної дуги та можливості її застосування для зварювання металів, стали, роботи Петрова В.В. видані у період з 1801 по 1804 роки (Санкт-Петербург).

У 1883 році в «Горнозаводском листке», в статті «Замечательные случаи применения электросварки по способу Бенардоса», було описано практичне застосування електрозварювання здійснене М.М. Бенардосом.

В 1887 році Лачинов Д.А. в газеті «Электричество», в статті «Электрическое паяние металлов по способу «Электрогефест», дав позитивну оцінку новому на той час процесу з'єднання матеріалів електричним зварюванням. Короткі відомості



щодо зародження електричного зварювання ми зустрічаємо ще у 1892 році в праці Славянова Н.Г. «Электрическаяоливка металлов» (С.-Петербург), яка присвячена загалом початку застосування зварювання для відновлення деталей машин.

Кінець XIX початок XX століття ознаменувався та пройшов в дусі відкриття та подальших, на наш погляд, вдалих спроб практичного застосування електричної дуги та похідних від неї технологічних процесів електричного зварювання та наплавлення. Цим процесам тією чи іншою мірою присвятили свої друковані роботи більшість видатних вчених в галузі електрики та електротехніки, які давали не тільки опис самого явища, а й намагалися його обґрунтувати науково. Це насамперед: Коваль А.В., Патон Б.Е., Воропай Н.Г., Бучинский В.Н., Кириллін В.А., Ніколаєв Г.А., Поляченко А.В., Злотін Ю.А., Смирнов В.А., Чечель А.Ф., Бабичев М.А., Алексєєв А.А., Севбо П.І. та ін.

Інформація техніко-економічного та історико-технічного характеру зі створення та використання електродугового зварювання та наплавлення, необхідна для аналізу розвитку, міститься у дослідженнях, які побачили світ у другій половині XX ст. Питання, присвячені становленню та перспективам розвитку цього напрямку техніки, стану досліджень її проблем у колишньому СРСР та деяких інших країнах розглянуті у працях Винокурова В.А., Огієвського А.С., Корнієнка А.М., Фролова В.В., Шателена М.А., Іванова Б.І., Нікітіна В.П., Хренова К.К., Ніколаєва Г.А., Патона Б.Є., Вологдіна В.П., Севбо П.І. та ін.

У цей же період бере свій початок і промислове застосування зварювання та наплавлення для відновлення деталей сільськогосподарських машин. Спеціально для цієї мети створюються нові прилади та пристосування з використанням зазначених процесів. Розвиток зазначеного напрямку підтверджується роботами Молодика М. В., Кряжкова В.М., Лангера Б.А., Бредуна А.К., Патона Б.Е., Дудко Д.А., Остапенка Н.Г. та ін.

На сьогодні відновлення деталей сільськогосподарських машин зварюванням та наплавленням є однією з найдосконаліших та найбільш продуктивних і економічних серед використовуваних промисловістю енерго- та ресурсозберігаючих технологій. Відомо, що досить багато як вітчизняних, так і зарубіжних праць, присвячених вивченню різних сторін техніки зварювання та наплавлення, яка є важливою складовою науково-технічного прогресу в галузі відновлення деталей в цілому стосуються вирішення виключно наукових, інженерних і виробничих проблем розвитку даного технічного напрямку.

Отже, як свідчить аналіз історичних джерел, історію розвитку технічних наук, конкретних видів відновлення деталей та зварювального виробництва висвітлювали в своїх роботах окремі вчені-історики та науковці, однак спроб розглянути комплексно еволюцію наукових поглядів на відновлення деталей сільськогосподарських машин зварюванням та наплавленням до цього часу зроблено не було.

## Підвищення зносостійкості та ресурсу деталей машин і механізмів

**В. В. Артемчук**, доц., д-р техн. наук,  
Дніпропетровський національний університет  
залізничного транспорту імені академіка В. Лазаряна

На даний час залишається актуальною проблема підвищення міцності, зносо- і корозійної стійкості відновлювальних металевих покриттів. Як відомо, зношування контактуючих поверхонь призводить до зміни заданих розмірів деталей, що, в свою чергу, приводить до втрати працездатності, тобто відмови. В процесі ремонту виникає необхідність або заміни зношених деталей на нові, або їх відновлення до креслярських розмірів. На думку фахівців, економічно доцільно відновлювати до 70 % деталей. При цьому одним з важливих завдань є вибір ефективних технологій відновлення. У практиці ремонтних виробництв серед багатьох методів відновлення найбільш поширеними є: наплавлення, газотермічне напильнення та електролітичне нанесення відновлюючого шару. Кожен із зазначених методів не є універсальним і займає своє раціональне місце в ремонтному виробництві. При цьому необхідно зауважити, що серед зазначених методів відновлення деталей найбільше розповсюдження отримало наплавлення, що можна пояснити низкою відомих переваг вказаного методу. У той же час можливості будь-якого методу мають обмеження за технічними або економічними показниками.

Враховуючи наведене вище, нами було розроблено технологію шаруватого наплавлення. В якості головних вихідних параметрів було обрано ресурс наплавлених деталей, як функцію зносостійкості та собівартість процесу. Наплавленню піддавали різні деталі, що працюють в умовах ударних навантажень та ковзання. Цікавими виявилися структурні та трибологічні особливості наплавлених шарів металу. Дослідження структури та фазового складу наплавлених шарів проводили на темплетях, що були вирізані з елементів натурних деталей. Металографічні дослідження на оптичному мікроскопі показали, що структура зразка (при тришаровому напавленні) феритно-перлитна (перший шар), переважно феритна (другий шар), аустенітно-мартенситна (третій, верхній шар). У другому шарі ферит мав мілкодисперсну структуру, з кутами розорієнтування зерен – до 22° та неметалеві сферичні включення темного кольору. Малий розмір зерен та значне їх розорієнтування для маловуглецевих малолегованих шарів забезпечує необхідну міцність та в'язкість. Дослідження тонкої структури дозволило виявити густину дислокацій на рівні  $10^{12} \dots 10^{14} \text{ см}^{-2}$ . Також важливим є те, що підібрані наплавлені шари забезпечували твердість 250 та 280...300 НВ, відсутність гарячих та холодних тріщин та інших дефектів.

Впливати на структуру відновлювальних шарів можна за допомогою використання різних матеріалів або змінюючи режими технологічного процесу, або комбінуючи обидва варіанти. Наплавлення підібраними за розробленою технологією шарами дає можливість отримувати нові механічні властивості відновлених деталей з точки зору зростання їх ресурсу.

Взаємодія поверхонь при терті твердих тіл приводе до пружнопластичних деформацій поверхневих шарів, які можуть досягати граничних значень, змінюючи фізичні та механічні властивості матеріалів, їх структуру та характер протікання процесів. Проведені експерименти показали, що наплавлені за розробленою технологією зразки мають зносостійкість в 2,5...4 рази вище у порівнянні з вихідним матеріалом. Це можна пояснити тим, що на пластичну деформацію впливає рух дислокацій в певних кристалографічних площинах і напрямках. При зміні знаку навантаження (напружень), дислокації починають рух у зворотному напрямку, тим самим викликаючи зворотну течію і петлю гістерезису. Це явище називають ефектом зворотності і пов'язують з ефектом Баушенгера, величина якого залежить від амплітуди деформації. Зворотний рух дислокацій приводить до зародження точкових дефектів типу вакансій. Поява мікропорожнин сприяє появі і розвитку мікротріщин, які у свою чергу приводять до руйнування матеріалу. На інтенсивність процесу зворотно - поступального руху дислокацій і пов'язаного з ним розвитку мікропошкоджень матеріалу впливає структура матеріалу, яка залежить від величини та характеру навантаження, а також від попередньої термічної обробки.

Застосування розробленої технології отримання відновлювальних шарів дозволяє стримувати зростання, вільне переміщення та об'єднання дефектів і таким чином значно зменшити зношення деталей, що, у свою чергу, дозволяє підвищити ресурс відновлених деталей машин.

УДК 621.891

## Удосконалення схеми випробувань протизносних властивостей мастильних матеріалів

**О.В. Диха, д-р техн. наук, Т.В. Гедзюк, асп.**  
*Хмельницький національний університет*

Під час лабораторних випробувань необхідно забезпечити умови, найбільш адекватні до реальних умов експлуатації. Широко використовувані в цей час якісні методи випробувань на знос дають тільки локальні результати стосовно конкретних умов. Метою даної роботи є удосконалення методу лабораторних випробувань для дослідження зносостійких властивостей мастильних матеріалів, що дозволяють прогнозувати зносостійкість вузлів тертя, підданих різним способам модифікації поверхневого шару.

Вирішальну роль в обґрунтуванні методу лабораторних досліджень мастильних вузлів тертя відіграє геометрія контактуючих поверхонь [1-3]. Тому важливо правильно обрати схему випробувань, бо від цього залежатиме можливість відтворення в модельному вузлі тертя навантаженого стану, типу руху і температурного режиму, які мають місце в реальному вузлі тертя.

Для дослідження протизносних властивостей мастильних матеріалів найбільш поширена чотирьохкулькова схема випробувань.

Чотирьохкулькова схема тертя, при якій обертається верхня кулька, що затиснена в шпинделі машини, контактує з трьома нижніми, встановленими в

спеціальній оправці в горизонтальній площині симетрично відносно до осі шпинделя. В залежності від конструкції оправки, чотирьохкулькова машина може відтворювати тертя ковзання чи тертя кочення. Найбільш поширеною є чотирьохкулькова машина ковзання, в якій нижні кульки діаметром 12,7 мм затиснені в оправці і залишаються нерухомими, в той час як верхня кулька, обертаючись з частотою 1500-1760 хв<sup>-1</sup> під навантаженням, утворює на нижніх лунки, розміри яких характеризують мастила, що досліджуються. Машину широко використовують для оцінки протизадирних властивостей мастил методом послідовного навантаження вузла тертя аж до зварювання кульок. При цьому реєструють навантаження, починаючи з якого діаметр плями зносу на нижніх кульках різко збільшується. Відносний середній знос при високих навантаженнях – індекс задиру, також є важливою характеристикою мастильного матеріалу. Вказані характеристики протизносних властивостей мастильних матеріалів регламентуються ГОСТ 9490-75, для мастил і пластичних мастильних матеріалів – стандартами ASTM D 2783 і ASTM D 2596 відповідно.

Вказана схема має обмеження щодо випробувань конструкційних матеріалів, оскільки кульки приймаються стандартними з шарикопідшипникової сталі. Виготовлення кулькових зразків для випробувань матеріалів практично недоцільне і складно реалізуєме. В даній роботі для випробувань різних конструкційних матеріалів пропонується схема випробувань «конус-три кульки», яка дає можливість застосовувати в якості досліджуваних конічні зразки з різних матеріалів.

Три кульки 1,2,3 однакового радіусу  $R$  розташовані на площині так, щоб вони контактували за схемою рис. 1. Конус 4 с кутом при вершині  $\gamma$  розташовується на трьох нижніх кульках так, що контактує з кожною в точках  $A_1, A_2, A_3$ . До верхнього конусу прикладена сила  $Q$ , яка передається до кожної з трьох нижніх кульок по перпендикулярам від твірної конуса в точках дотику з кульками, створюючи рівні сили  $Q_1 = Q_2 = Q_3$ .

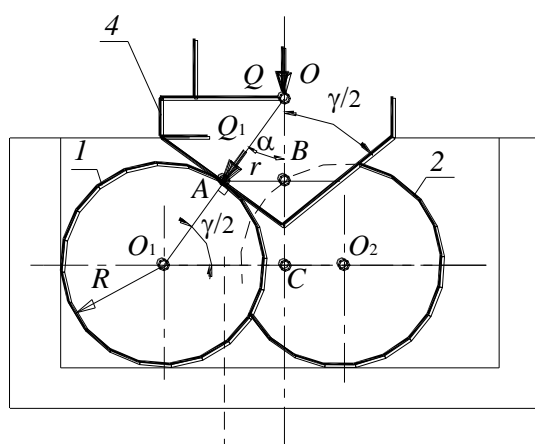


Рисунок 1 – Розрахункова схема

Для оцінки зношування досліджуваного конічного зразка за схемою «конус-три кульки» запропонована модель у вигляді залежності інтенсивності зношування від безрозмірних параметрів контактної тиску і температури у вигляді:

$$\frac{du_w}{dS} = K_w \left( \frac{\sigma}{HB} \right)^m \left( \frac{T}{T^*} \right)^p, \quad (1)$$

де  $\sigma$  – тиск у контакті, МПа;  $HB$  – твердість за Брінелем, МПа;  $u_w$  – лінійне зношування конусної поверхні, м;  $S$  – шлях тертя для конуса, м;  $K_w$ ,  $m$ ,  $p$  – параметри закономірності зношування;  $T, T^*$  – відповідно температура випробувань і базова температура, К.

В результаті розв'язку оберненої зносоконтактної задачі визначені необхідні параметри закономірності зношування (1).

$$m = \frac{1-2\beta}{2\beta}, \quad p = (2m+2) \frac{\lg(c_1/c_2)}{\lg(T_1/T_2)}, \quad K_w = \frac{\beta c_1^{2m+2}}{R^*} \left( \frac{3\pi HB \cos \alpha}{Q} \right)^m \left( \frac{T^*}{T} \right)^p.$$

Геометричні розміри зразків для випробувань можуть бути прийняті за матеріалами ГОСТ 23.221-84 [4]. Вказаний стандарт встановлює метод експериментального визначення температурної стійкості рідких і пластичних мастильних матеріалів при терті на основі вимірювання моменту тертя і об'ємної температури.

### Список літератури

1. Кузьменко А.Г. Контакт, трение и износ смазанных поверхностей. Монография / А.Г. Кузьменко, А.В. Дыха. – Хмельницкий : ХНУ, 2007. – 344 с.
2. Кузьменко А.Г. Метод испытаний на износ со смазкой по четырехшариковой схеме (теория износа шаров в ЧШМ) / А.Г. Кузьменко, А.В. Дыха // Проблемы трибологии. – 2000. – № 3. – С. 30-40.
3. Кузьменко А.Г. Методы испытаний на износ / А.Г. Кузьменко., С.В. Сытник // Проблемы трибологии. – 1999. – № 2(12). – С. 38-109.
4. ГОСТ 23.218-84. ОИИ. Метод экспериментальной оценки температурной стойкости смазочных материалов при трении. Взамен ГОСТ 17604-72.

## Підрозділ 3.2. *Підвищення надійності машин та технічного сервісу в умовах реформування АПК*

УДК 6.31

### До аналізу технічного стану зернових сівалок у передексплуатаційний і експлуатаційний періоди

**В. І. Рубльов**, проф., д-р техн. наук, **В. Г. Опалко**, ст. викладач  
Національний університет біоресурсів і природокористування, м. Київ

**Вступ.** В життєвому циклі зернової сівалки, як і інших машин, передексплуатаційний і експлуатаційний періоди пов'язані між собою спадковістю недоліків виготовлення окремих агрегатів, вузлів, деталей. Це означає, що у передексплуатаційний період виявляються наочні недоліки, а в експлуатаційний період до них приєднуються ще приховані. При всіх позитивних оцінках якості машини у процесі випробувань на машиновипробувальних станціях на одиничних зразках такі недоліки не спостерігаються, натомість вони виявляються протягом нормованого строку служби сівалки – 8 років.

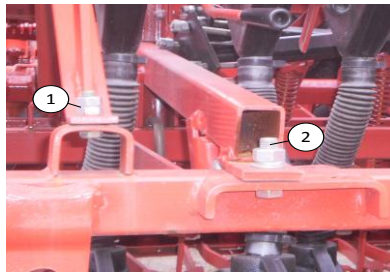
**Постановка проблеми.** Для об'єктивної оцінки технічного стану сільськогосподарських машин, зокрема зернових сівалок, крім щорічних випробувань доцільно виконувати спостереження протягом всього строку служби, а також використовувати статистичні методи контролю і обробки результатів випробувань і спостережень.

**Розв'язання проблеми.** В процесі розв'язання проблеми вирішувалися наступні задачі: виявлення недоліків у передексплуатаційний і експлуатаційний період та їх опис та аналіз; розробка статистичних методів контролю; розробка рекомендацій щодо усунення виявлених недоліків.

Виявлені недоліки фіксувалися фотометричними методами, і наведені на рис.1, а результати спостережень - у таблиці 1.

В процесі роботи фіксувалися такі показники: якість маркувальної таблички (чіткість напису, повнота інформації, місце знаходження); якість пояснювальних і попереджувальних написів (чіткість напису, місце знаходження); якість фарбування (незадовільна адгезія, забрудненість покриття, сухе розпилювання, шагрень, утворення пухирів, розтріскування, потьоки, зморщування, утворення кратерів, корозія); якість зварних з'єднань (тріщини, подрізи, непровари, газові пори, прожоги, напливи, гребінь і ослаблення шва по краям, неповномірність перерізу шва по краям, провар тільки однієї кромки, нерівномірний зварювальний шов, кратер, загальна протяжність зварного шва); якість різьбових з'єднань; деформація кришок насінневих і тукових ящиків.

Дослідження проводилися на сівалках вітчизняного виробництва СЗ (ПАТ «Червона зірка» м. Кіровоград), Клен (МНСВП «Клен» м.Луганськ), СЗМ «Ника» (ООО «Велес-Агро ЛТД.» м.Одеса), сівалках компаній Pottinger (Австрія), Great Plains (США), Amazone (Німеччина), Terranova (Аргентина), Kongskilde (Данія), Tume (Фінляндія).



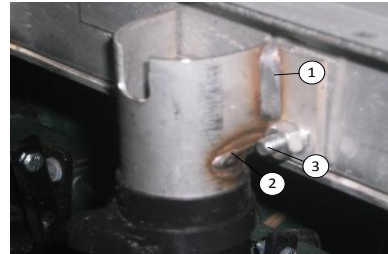
а



б



в



г

а - вихід стрижня болта за межі гайки на сівалці СЗ-3,6А; б - неповні реквізити маркувальної таблиці сівалки СЗМ «Ника»; в - невдале розміщення таблиці маркування сівалки Amazone (на стійці колеса); г - прожоги зварних з'єднань сівалки Great Plains.

Рисунок 1 – Недоліки виготовлення сівалок

Для контролю якості і технічного стану сівалок були розроблені карти контролю з використанням статистичних методів, що дозволяє планувати обсяг сівалок, що контролюються, величини приймальних і бракувальних чисел.

На основі фотометричних досліджень розроблено довідник для наочної однозначної оцінки недоліків виготовлення сівалок з їх фотографіями і описом. Даний матеріал дозволяє контролеру і споживачу оцінити недосконалості сівалок і зменшує розбіжність оцінок.

Таблиця 1 – Недоліки технічного стану сівалок у передексплуатаційний і експлуатаційний періоди

№ п.п.	Назва показника, що контролюється	Наявність недоліків у періоди	
		передексплуатаційний	експлуатаційний
1	Якість маркувальної таблички	СЗМ «Ника», Terranova, Amazone, Tume, Great Plains	СЗ-3,6 (1990-2008р.в.)
2	Якість пояснювальних написів	СЗМ «Ника»	СЗ-3,6 (1990-2008р.в.)
3	Якість фарбування	СЗМ «Ника»	СЗ-3,6 (1990-98 р.в.)
4	Якість зварних з'єднань	СЗМ «Ника», СЗ-3,6, Great Plains	СЗ-3,6 (1990-2008 р.в.)
5	Якість різьбових з'єднань	Клен, СЗМ «Ника», СЗ-3,6, Great Plains, Pottinger	СЗ-3,6 (1990-2012 р.в.)
6	Деформація кришок зернотукових ящиків		СЗ-3,6 (2000-2008 р.в.)

**Висновки.** Результати досліджень сівалок вітчизняного і іноземного виробництва у передексплуатаційний період свідчать, що недоліки виготовлення відрізняються як номенклатурою показників так і кількістю їх в агрегатах, вузлах і деталях.

Проведені дослідження сівалок типу СЗ-3,6 (ПАТ «Червона зірка» м.Кіровоград) 1990-2012 років випуску і виявлені недоліки під час їх експлуатації. Встановлено, що до таких недоліків виробництва сівалок типу СЗ як якість маркувальних табличок, фарбування, різьбових з'єднань в процесі експлуатації додалися корозія корпусних агрегатів, вузлів і деталей і подальше зниження якості пояснювальних і рекомендаційних написів.

Розроблені довідники оцінки недоліків виготовлення сівалок з їх фотографіями і описом; карти контролю з використанням статистичних методів.

УДК 534.1

## К расчёту колебаний механизмов с переменной массой звеньев методом ВБК

**В.П. Ольшанский**, проф., д-р. физ.-мат. наук,  
**С.В. Ольшанский**, канд. физ.-мат. наук  
*Харьковский национальный технический университет  
сельского хозяйства им. П.Василенка*

**Введение.** В сельскохозяйственном производстве используют машины, масса элементов которых меняется в процессе их работы. Например, масса бункеров и накопителей возрастает при скашивании растений (намолате зерна), а масса наполненных емкостей уменьшается при посеве семян, разбрасывании удобрений, разгрузке сыпучих веществ и пр. Поэтому исследование динамики элементов конструкций (звеньев) переменной массы представляет научно-технический интерес, что почти сто лет тому отмечал основоположник земледельческой механики, академик В.П. Горячкин [1].

**Постановка проблемы.** В настоящее время для исследования колебаний систем переменной массы или жёсткости используют различные аналитические способы, из которых отметим методы Ван-дер-Поля, Н.Н. Боголюбова–Ю.А. Митропольского, И.И. Блехмана и др. Обычно в этих методах выделяют составляющие “быстрого” и “медленного” движений, причём последнее связано с наличием в уравнении колебаний малого параметра или слабого возмущения. В отличие от упомянутых методов расчёта нестационарных механических процессов, в методе ВБК не выделяют быстрого и медленного движений. В докладе поставлена задача привлечь внимание к этому методу и раскрыть его возможности в расчётах линейных нестационарных колебаний механизмов с переменной массой звеньев, поскольку о методе нет речи даже в последних обзорах по динамике тела переменной массы [2].

**Решение проблемы.** ВБК – метод относится к приближённым способам решения линейных дифференциальных уравнений второго порядка с переменными коэффициентами. Он позволяет находить решения в элементарных функциях и в тех случаях, когда точное решение не удаётся выразить в известных специальных функциях. В докладе рассмотрено несколько уравнений, которые описывают нестационарные колебания механизмов монотонно переменных параметров (массы



или жёсткости). Так приближённое решение уравнения вертикальных колебаний осциллятора линейно-переменной массы [3]

$$m_0(1+\gamma t)\ddot{x} + (m_0\gamma\varepsilon + \mu)\dot{x} + cx = m_0\gamma gt, \quad (1)$$

при начальных условиях:

$$x(0) = x_0; \quad \dot{x}(0) = \dot{x}_0, \quad (2)$$

представлено в виде:

$$x(t) = \eta^\beta \left[ c_1 \cos(\eta - \eta_0) + c_2 \sin(\eta - \eta_0) \right] + \frac{gm_0}{c} \left( \frac{\eta^2}{\eta_0^2} - 1 - \frac{\lambda m_0 \gamma^2}{c} \right),$$

$$\text{где } \eta_0 = \frac{2}{|\gamma|} \sqrt{\frac{c}{m_0}}; \quad \eta = \eta_0 \sqrt{1 + \gamma t}; \quad \lambda = \frac{m_0 \gamma \varepsilon + \mu}{m_0 \gamma}; \quad c_1 = \frac{1}{\eta_0^\beta} \left[ x_0 + \lambda g \left( \frac{m_0 \gamma}{c} \right)^2 \right];$$

$$c_2 = \frac{2}{\eta_0^{\beta+1}} \left[ \frac{\dot{x}_0}{\gamma} - \frac{m_0 g}{c} \right] - \frac{\beta c_1}{\eta_0}; \quad m_0 - \text{начальное значение колеблющейся массы};$$

$\gamma m_0$  – скорость изменения массы во времени  $t$ ;  $\varepsilon$  – коэффициент реактивности, определяющий какая часть переменной массы идёт на образование реактивной силы;  $c$  – коэффициент жёсткости системы;  $\mu$  – коэффициент вязкого трения;  $g$  – ускорение свободного падения;  $x_0$  и  $\dot{x}_0$  – начальное отклонение и начальная скорость колеблющейся массы; точкой над  $x$  обозначена производная перемещения по  $t$ .

Заметим, что без правой части ( $g = 0$ ), при  $\varepsilon = 1$ , уравнение (1) решено в [3] с помощью функций Бесселя.

При дробно-линейном законе изменения массы, когда

$$m(t) = \frac{m_0}{1 + \gamma t},$$

решение уравнения колебаний без правой части в докладе представлено в виде:

$$x(t) = \sqrt[4]{\xi} \exp \left[ -\frac{1}{4} \mu_* (\xi^2 - 1) \right] \left[ x_0 \cos \left( \frac{2}{3} \rho (\xi^{3/2} - 1) \right) + c_3 \sin \left( \frac{2}{3} \rho (\xi^{3/2} - 1) \right) \right],$$

$$\text{где } \xi = 1 + \gamma t; \quad \mu_* = \frac{\mu}{m_0 \gamma}; \quad \rho = \frac{1}{|\gamma|} \sqrt{\frac{c}{m_0}}; \quad c_3 = \frac{1}{\rho} \left[ \frac{\dot{x}_0}{\gamma} - \left( \frac{1}{4} - \frac{\mu_*^2}{2} \right) x_0 \right].$$

Множители  $x_0$  и  $c_3$  перед косинусом и синусом определены из начальных условий (2).

Подчеркнём, что при дробно-линейном изменении массы точное решение задачи Коши, с учётом вязкого трения, нельзя выразить с помощью известных специальных функций. Этот случай подтверждает достаточную общность и эффективность метода ВБК. В теории линейных нестационарных механических колебаний применения ВБК – метода в физических исследованиях изложено в [4], а в механике – в [5].

Кроме приведенных, рассмотрены также другие нелинейные законы изменения массы или жёсткости (степенной, показательный и пр.).

**Выводы.** Расчёты по полученным формулам показали, что ВБК – метод с малой погрешностью описывает малые нестационарные колебания осцилляторов переменных параметров без использования специальных функций. Он приводит к

простым формам решений и является удобным способом инженерных исследований.

## Список литературы

1. Бессонов А.П. Основы динамики механизмов с переменной массой звеньев. / А.П. Бессонов – М.: Наука, 1967. – 280с.
2. Cveticanin L. A review on dynamics of mass variable systems / L. Cveticanin // Journal of the Serbian Society for Computational Mechanics, Vol. 6, No.1, 2012, P 56-74.
3. Cveticanin L. Dynamics of Machines with Variable mass / L. Cveticanin. Taylor & Francis Ltd. – 1998. – 300p.
4. Фреман Н. ВБК – приближение / Н. Фреман, П.У. Фреман. – М.: Мир, 1967. – 166 с.
5. Образцов И.Ф. Асимптотические методы в строительной механике тонкостенных конструкций / И.Ф. Образцов, Б.Н. Нерубайло, И.В. Андрианов – М.: Машиностроение, 1991. – 416 с.

УДК 631.3

## Аналіз відмов робочих органів засобів для приготування та роздавання кормів

**А. В. Новицький**, доц., канд. техн. наук,  
**В. О. Соломка**, доц., канд. техн. наук,  
**О. В. Соломка**, канд. техн. наук,  
**М. С. Білоус**, студ.

*Національний університет біоресурсів та природокористування України, м. Київ*

**Вступ.** В процесі експлуатації засобів для приготування та роздавання кормів виникають відмови, причиною яких є вплив різного виду пошкоджень. Відмови виникають під впливом руйнівних процесів, таких як зношування, пластичне деформування, втомлюваність, старіння, в результаті яких змінюється форма, розміри та фізико-механічні властивості деталей, виникають несправності та відмови вузлів, агрегатів і машин в цілому.

**Постановка проблеми.** Однак, незважаючи на посилену увагу до цього питання, в науковій літературі ще мало інформації про характерні відмови машин для приготування та роздавання кормів іноземного та вітчизняного виробництва.

**Розв'язання проблеми.** Основною причиною втрати працездатності ножів та протирізів, шнеків механізму подрібнення-змішування є зношування в результаті їх взаємодії з кормами під час змішування. Зношуються різальні та протирізальні пластини, ножі, шнеки, шестерні та підшипники редукторів та механізмів приводу, заслінок та механізмів навантажування. Згідно рекомендацій заводів-виробників, зазор між ножами і протирізами, між ножами і рейками не повинен перевищувати 1мм. Граничним є збільшення зазорів між вказаними робочими органами понад 2мм. Часто дефектами засобів для приготування та роздавання кормів можуть бути тріщини та пробоїни в корпусах редукторів, причиною яких є перевантаження. Зафіксовані випадки погіршення роботи шнеків у результаті зношування підшипників. Основними відмовами трансмісійних ланцюгів є зміна їх натягування, яка призводить до збільшення люфту і порушення роботи механізму приводу.

Основні причини – це зношування ланцюгів та зношування ексцентричних пластикових втулок. Натяг ланцюгів в межах від 1мм до 15мм змінюють повертанням ексцентрикових пластикових втулок. Граничним є збільшення люфту до 30мм.

Причиною відривання витків шнеків та тріщин зварних швів лопаток мішалок може бути попадання в бункер, в зону роботи змішувальних шнеків, разом з компонентами кормів сторонніх предметів. Щодо зношування лопатей мішалок, то зменшення їх товщини понад 2 мм вказує на необхідність їх заміни або ж відновлення. Іншою причиною руйнування шнеків є граничне, понад допустиме заповнення бункера компонентами кормів.

Характерними відмовами механізму вивантаження є порушення натягу стрічки транспортера. Видовження ланцюгів створює неправильне положення його ланок на зубах зірочок, і є причиною швидкого зношування зірочок і ланок самого ланцюга. В ланцюгових передачах в результаті зношування спряжених деталей збільшується крок ланцюга, що призводить до його збільшення та переходу в граничний стан.

Порушення герметичності ущільнень, попадання абразивних частинок та рідин є причиною зношування посадочних місць валів та вісей під підшипник. Це також є причиною руйнування деталей редуктора та механізму заслінки. Під час дослідження надійності деталей та робочих органів засобів для приготування і роздавання кормів, були зафіксовані випадки руйнування гідравлічних рукавів високого тиску та ущільнювальних манжет в результаті старіння та їх аварійного руйнування.

**Висновок.** Відомості про характерні відмови та несправності кормороздавачів та сучасних засобів для приготування і роздавання кормів можна отримати шляхом опитування інженерно-технічних працівників та механізаторів, які займаються їх використанням та сервісним обслуговуванням. Отримана в ході опитування спеціалістів інформація про характерні відмови та несправності є вихідною для визначення показників надійності машин та розробки заходів їх забезпечення.

УДК 632.954

## Результати дослідження розпилювачів, виготовлених з полімерного матеріалу

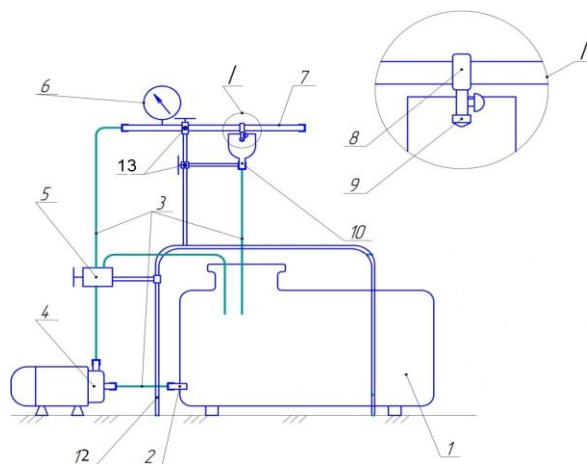
*О. М. Кобець, доц., канд. техн. наук, В. О. Фостик, В. А. Демидов, магістри  
Дніпропетровський державний аграрний університет*

**Вступ.** Хімічний метод захисту рослин, з огляду на високу біологічну і економічну ефективність, широкий асортимент пестицидів для захисту будь-якої сільськогосподарської культури, універсальність та доступність використання, швидку і надійну дію, залишається найбільш поширеним. Обприскування є базовою технологією хімічного захисту рослин – згідно з опублікованими даними розпиляється 77 % пестицидів. Світове виробництво пестицидів досягло 2,2 млн тонн діючої речовини на рік, що складає 2,3 кг препаративної форми на гектар ріллі,

а сільське господарство продовжує втрачати до 35 % запланованого врожаю через шкідливі організми.

**Проблема.** Ефективність застосування пестицидів у значній мірі залежить від якості їх внесення. Залежно від того, наскільки якісно буде виконано обприскування, частка препарату, що потрапляє на рослини, утримується на них і ефективно використовується, може змінюватись у декілька разів. При роботі обприскувача в оптимальних режимах норми внесення пестицидів можна зменшувати до 25-50 % без зниження біологічної ефективності обробок. Тому необхідно знати динаміку та час зношення розпилювачів, які використовуються.

**Методика проведення експерименту.** Експерименти проводилися на стенді для ресурсних випробувань розпилювачів, який був розроблений та виготовлений на кафедрі сільськогосподарських машин ДДАУ. Принципова схема стенду приведена на рисунку 1.



1 – бак; 2 – забірник; 3 – рукав; 4 – насос; 5 – регулятор тиску; 6 – манометр; 7 – штанга; 8 – розпилююча головка; 9 – розпилювач; 10 – лійка; 12 – рама; 13 – тримач.

Рисунок 1 – Принципова схема стенда для ресурсних випробувань розпилювачів

Робота стенду відбувається наступним чином, насос 4 всмоктує робочий розчин з баку 1, та подає на регулятор тиску 5, який регулює тиск в штанзі 7. Контроль тиску здійснюється завдяки манометру 6. Рідина проходить по штанзі до розпилюючої головки та розпилюється розпилювачем 9. Лійка 10 вловлює рідину яка повертається по рукаву 3 до баку.

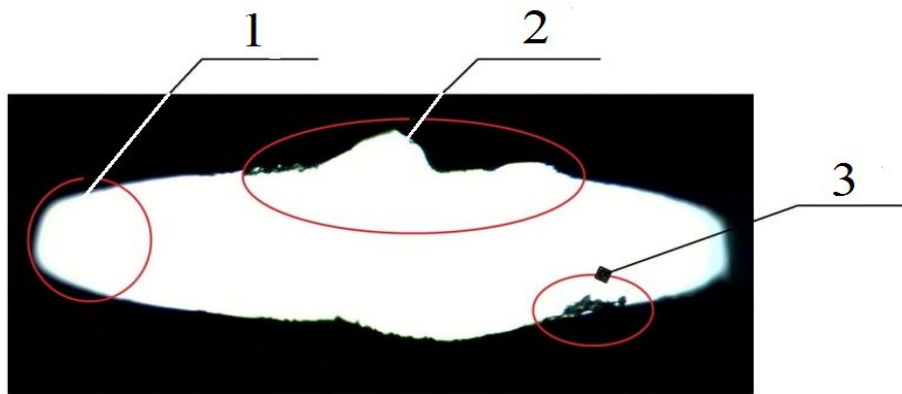
Робочою рідиною є чиста вода з домішкою 20 г/л мікрозернистого оксиду алюмінію, яку треба замінити після 50 проходжень через розпилювач, температура рідини для випробовувань і температура повітря в приміщенні повинна бути від 10 °С до 25 °С протягом усього випробовування, відносна вологість у приміщенні для випробовувань повинна бути не менша ніж 50 %. Тиск робочої рідини 0,3 МПа.

Вимірювалась витрата розпилювача, відповідно до часу зношування.

Випробовування закінчувалось, коли збільшення витрати досягало не менше 15 % або час вимірювання досягав 100 год.

Розподіл розпилювання випробовувався спочатку і в кінці дослідження, після того, коли витрати рідини перевищували початкові показники на 5 %, 10 %, 15 %.

За допомогою мікроскопу фіксувалось гідроабразивне зношування соплового отвору розпилювача. Були зроблені фотографії соплового отвору на різних стадіях зношення. На рисунку 2 показано стан соплового отвору після 50 годин або 3000 хв роботи його на стенді, розпилювач далі для роботи не придатний.



1- зона найбільшого зношування; 2 - пошкодження; 3- сколи

Рисунок 2 – Фото соплового отвору щілинного розпилювача (x40) після 50 годин проходження через нього води з вмістом мікрозернистого оксиду алюмінію роботи на стенді

**Висновок.** Основною проблемою щілинних розпилювачів є нерівномірний знос соплового отвору, в торцевих місцях де швидкість рідини більша, знос відбувається швидше. Це негативно впливає на характеристики розпилювача, проявляються струмені у факелі розпилення, нерівномірний розподіл рідини по довжині штанги, змінюється кут розпилення, погіршується дисперсність.

### Список літератури

1. Коваль В. П. Відцентровий розпилювач пестицидів / В. П. Коваль, О. І. Мележик // Захист рослин. – 1999. – № 1. – С. 21–22.
2. Обприскувачі-опилювачі для внесення засобів захисту рослин і рідинних добрив. Захист довкілля. Частина 2. Обприскувачі польових культур (EN 12761-2:2004, IDT) : ДСТУ EN 12761-2:2004 – [Чинний з 2006-01-01]. – К. : Держспоживстандарт України, 2005. – 12 с. – (Національний стандарт України).
3. Teejet: Catalog 50-RU – США : Спреинг Системс Ко., 2007. – 193 с.

УДК 62-752.2

## До питання віброзахисту робочого місця операторів мобільних сільськогосподарських машин і тракторів

**О.О. Жиліна, ст. викл.**

*Харківський національний технічний університет  
сільського господарства ім. П. Василенка*

Збільшення потужності тракторів та підвищення швидкостей машино-тракторних агрегатів супроводжується підсиленням несприятливих факторів, що негативно впливають на здоров'я механізаторів.

Однією з найбільш важливих задач є зниження рівня низькочастотної вібрації на робочому місці оператора, як фактору, що істотно впливає не тільки на стан здоров'я, а і на виконання оператором своїх функціональних обов'язків і, як слідство, на безпеку, якість та продуктивність виконуваних робіт.

Складність розв'язання цієї задачі полягає в тому, що низькочастотна вібрація тракторів має найбільшу інтенсивність в діапазоні 1-10 Гц. Віброзахист людини в даній частотній області має особливе значення у зв'язку з тим, що основні резонанси тіла людини знаходяться в діапазоні 2-10 Гц.

Тим часом низькочастотний спектр вібрації на робочому місці оператора енергонасичених колісних тракторів класу 3 кНі вище (типу Т-150К і його модифікації) вивчений ще явно недостатньо.

Саме тому актуальною є розробка рекомендацій по вибору раціонального поєднання параметрів віброзахисних підвісок сидінь операторів з врахуванням найбільш істотних чинників: жорсткості пружного елемента, коефіцієнта в'язкого демпфування, ходу підвіски, сил сухого тертя в направляючому механізмі, а також конструктивного виконання елементів підвіски, що забезпечують задані параметри, їх стабільність в процесі експлуатації, надійність і термін служби, відповідний гарантійному терміну служби трактора.

Знаходження шляхів для визначення ефективного методу зниження рівня низькочастотної вібрації на робочому місці оператора мобільних сільськогосподарських машин можна досягти за рахунок обов'язкового реєстрування параметрів ґрунтово-дорожніх фонів, приведення їх порівняння з еталонними характеристиками мікропрофілів при випробуваннях тракторів за визначенням рівнів низькочастотної вібрації.

Одним з основних конструктивних чинників, що впливають на плавність ходу, є приведена жорсткість шин і підвіски (ресор). Зменшення жорсткості, як правило, веде до зниження рівня коливань, але при цьому збільшується хід підвіски, який для тракторів обмежується агротехнічними умовами і вимогами керованості.

Вирішенням проблеми може бути активний віброзахист кабіни трактора з регульованими параметрами, проте цей шлях вельми складний, оскільки виконавчий механізм системи повинен забирати багато енергії від двигуна для гасіння коливань кабіни.

Сидіння для самохідних машин і тракторів повинні бути виконані так, щоб додатково понизити дію коливань оператора, тобто мати віброзахисну підвіску, що встановлюється між джерелом вібрації (підлога кабіни) і об'єктом віброізоляції (оператор).

При розрахунку параметрів пасивної підвіски серійного сидіння тракторів Т-150К і модифікацій не враховувався вплив на рівень коливань таких факторів, як сила сухого тертя, демпфування, хід підвіски і поєднання їх при різних варіантах вхідної дії.

Однією з важливих причин низької ефективності віброзахисту шляхом підресорювання сидіння оператора є відсутність можливості пов'язати при розрахунку параметри сидіння і трактора в цілому.

Синтез системи віброзахисту з використанням основних чинників, що впливають на рівень коливань (жорсткість підвіски з лінійними і нелінійними характеристиками пружних елементів, сил сухого тертя і рідинного демпфування, ходу підвіски) при обліку спектральних характеристик і рівнів коливань тракторів Т-150К і Т-150КМ дозволить реалізувати раціональні параметри в пасивній підвісці, конструктивно і технологічно достатньо простій і економічній.

## Використання газу в якості палива для тракторів сільськогосподарського призначення

**П. М. Кухаренко**, доц., канд. техн. наук,

**В. О. Улексін**, доц., канд. техн. наук,

**В. М. Яцук**, ст. викл.,

**А. Є. Дідковський**, студ.

*Дніпропетровський державний аграрний університет*

**Вступ.** Заміна дорогих світлих нафтопродуктів природним газом (ПГ) є загальнодержавною задачею. Адже власних запасів природного газу значно більше ніж нафти. Ціна природного газу в 2...3 рази нижче ціни дизельного палива (ДП). Тому переобладнання сільськогосподарських тракторів та автомобілів для роботи по газодизельному циклу знижує витрати і, як наслідок, собівартість сільськогосподарської продукції.

**Постановка проблеми.** Переобладнання тракторів для роботи по газодизельному циклу пов'язано з установкою на них додаткового обладнання, яке складається з системи регулювання подачі палива та групи газових балонів великої маси. З метою ефективного переобладнання сільськогосподарської техніки для роботи по газодизельному циклу необхідно провести дослідження проблем та шляхи їх вирішення для забезпечення необхідної характеристики автотракторного газодизеля.

**Виклад основного матеріалу.** Для живлення автотракторних ДВЗ використовують такі види газів, запаси яких відносно великі або ж є можливість їх відновлення. Це природний газ, нафтовий газ, шахтний газ, біогаз і водень. Однак основними газомоторним паливом, реалізованими в Україні в даний час, є природний.

Горючі гази мають різні значення показників, що визначають їх якості як моторних палив. Самі показники можуть бути розподілені за трьома групами:

1. Технологічні показники виробництва палива;

2. Термодинамічні та газодинамічні показники;

3. Показники, що визначають протікання робочого процесу в двигуні, тобто власне моторні властивості палива.

Показники першої групи визначають собівартість і ціну газового палива. Показники другої групи впливають на конструктивні параметри вузлів газової апаратури газового двигуна, а також на умови зберігання запасу газоподібного палива на тракторі або іншому мобільному засобі. Можливість застосування того чи іншого газоподібного палива в різних типах ДВС, зокрема в газодизелях, визначається в основному показниками третьої групи.

Природний газ складається в основному з метану. Скраплений газ представляє собою суміш пропану і бутану, співвідношення яких нормується в залежності від сезону, специфіки зберігання запасу палива на тракторі або іншому мобільному засобі. Так, наприклад, концентрація енергії в одиниці об'єму

природного газу при нормальних умовах у 1000 разів менше, ніж в одиниці об'єму рідкого нафтового палива.

Газоподібний стан, що є одним з важливих переваг газомоторних палив, має в той же час істотний недолік: малу концентрацію енергії в одиниці об'єму.

ККД ДВЗ в першу чергу залежить від ступеня стиску. У двигунах із зовнішнім, а також з комбінованим сумішоутворенням (до останніх можуть відноситися і газодизелі) ступінь стиснення обмежується можливістю виникнення детонації. Тому одним з основних показників, що визначають моторні властивості палива для зовнішнього сумішоутворення, є октанове число (ОЧ), яке характеризує схильність моторного палива до детонації. Цетанове число (ЦЧ) служить показником для оцінки моторних властивостей палив при внутрішньому сумішоутворення, тобто при займанні від стиснення. Цетанове число для метану становить 10 одиниць в той час як у ДП воно знаходиться у межах 45-50.

Для визначення детонаційної стійкості газоподібного палива австрійсько-західнонімецька дослідницька група ввела поняття метанового числа (МЧ). При цьому в якості еталонної використовується суміш метану і водню. МЧ метану, що має високі антидетонаційні властивості, прийнято рівним 100 одиницям, а МЧ водню, що має низькі антидетонаційні властивості, прийнято рівним нулю. Таким чином, метановим числом газового палива називають процентний вміст метану в метано-водневої суміші, еквівалентної за умовами виникнення детонації досліджуваного газового палива.

Низькі МЧ пропану і бутану не дозволяють підвищити ступінь заміщення скрапленим нафтовим газом дизельного палива в газодизеля з комбінованим сумішоутворенням при роботі на повному навантаженні більш ніж на 20%. При роботі на часткових навантаженнях ступінь заміщення дизельного палива може бути підвищена до 40...50%. Велика ступінь заміщення дизельного палива може бути досягнута застосуванням газодизеля з внутрішнім сумішоутворенням, тобто з впорскуванням скрапленого в суміші ДП або ж окремою форсункою. У будь-якому випадку для цього необхідна значна доробка двигуна, важко здійсненна в умовах сільськогосподарських та автотранспортних підприємств.

Завдяки високому МЧ, в газодизеля з комбінованим сумішоутворенням вдається отримати ступінь заміщення дизельного палива природним газом, рівну 80% в режимі максимальної потужності. Але навіть ця цифра обмежена не можливістю появи детонації, а технічними характеристиками штатної апаратури подачі дизельного палива. Зокрема, при малих подачах ДП може істотно (у декілька разів) збільшитися нерівномірність подачі запальний дози рідкого палива, а також мати місце коксування форсунок. При застосування спеціальної паливної апаратури частку заміщення ДП природним газом можна збільшити до 95%. Однак з точки зору витрат на переобладнання дизеля в газодизель і на його експлуатацію з доопрацьованою штатною паливною апаратурою, раціональною є ступінь заміщення дизельного палива природним газом, яка рівна 70 ... 80%.

**Висновки.** 1. З усіх вуглеводневих газів метан містить максимальну кількість атомів водню на один атом вуглецю, має високу питому теплоту згоряння, досить широкі межі запалення по коефіцієнту надлишку повітря. Метан, на відміну від інших вуглеводневих палив, має високу температуру займання і набагато легше повітря, тому при витоках він накопичується у верхніх частинах приміщення.



Остання властивість визначає меншу пожежонебезпечність газоподібного палива в порівнянні зі скрапленим і рідкими нафтовими паливами.

2. Застосування природного газу в якості моторного палива ДВЗ виправдано, як відносною дешевизною, так і його високими моторними властивостями.

УДК 620.95:621.43:662.60

## Використання біопалива в мобільних автономних енергетичних установках

**В. В. Клименко**, проф., д-р техн. наук, **В. І. Кравченко**, доц., канд. техн. наук,  
**В. В. Мартиненко**, асп.

*Кіровоградський національний технічний університет*

В агропромисловому комплексі значна кількість енергетичних ресурсів використовується дрібними, розподіленими споживачами. Це знижує надійність та якість його енергозабезпечення. Застосування лише традиційних джерел для забезпечення енергією об'єктів сільського господарства не завжди є економічно виправданим або технічно можливим. Аналіз використання нетрадиційних та відновлювальних джерел енергії дозволяє стверджувати, що якість і стабільність тепло- та електропостачання значної кількості дрібних енергоспоживачів АПК можна забезпечити мобільними автономними енергетичними установками (МАЕУ), які використовують біопаливо.

Для цього в нашій державі є об'єктивні передумови, зокрема, ґрунтово-кліматичні, що забезпечують можливість вирощування енергетичних культур з високою врожайністю біомаси, та ефективні технологічні рішення переробки біомаси в біопаливо: тверде (гранули, брикети) – шляхом механічної обробки (подрібнення, стискування), рідке (біоетанол, біобутанол, біодизель тощо) та газоподібне (біогаз, синтез-газ) – за допомогою термоконверсії, біоконверсії.

Основні переваги і недоліки використання біопалива можна звести до наступних:

### Переваги

- відновлюваність сировини;
- позитивний енергетичний баланс;
- закритий колообіг  $CO_2$ ;
- низька моторна емісія;
- практично відсутність вмісту сірки;
- відкриття нових ринків для агропромисловості.

### Недоліки

- підвищене вивільнення окису азоту;
- небезпека монокультури;
- висока потреба в субвенціях (дотаціях);
- невисокий виробничий потенціал;
- ріст цін на продукти харчування.

Для отримання біогазу в процесі анаеробного (метанового) бродіння можна використовувати практично будь-які види біомаси, зокрема органічні складові стічних вод та звалищ твердих побутових відходів. З одного кубічного метра біогазу

середнього складу можна отримати в агрегаті тепловий двигун-електрогенератор (АТДЕ) близько 2...2,5 кВт·год електроенергії [1].

Але застосування в мобільних автономних енергетичних установках такого виду палива не завжди економічно доцільно, особливо коли постають проблеми накопичення та транспортування газу споживачам, віддаленим від місця продукування біогазу. Для вирішення цих проблем, а також збагачення біогазу метаном, доцільно використовувати газогідратну технологію [2].

У використанні рідких біопалив простежуються дві основні паралельні тенденції: виробництво та використання етанолу з цукристих або крохмалистих культур (цукровий буряк, цукрова тростина, зернові культури тощо), як окремо, так і в складі бензинів для двигунів внутрішнього згоряння та метилових естерів оливолих культур (рапс, соняшник тощо), як окремо, так і в складі дизельних палив. Теплота згоряння рідких біопалив в 1,4...1,7 рази менше традиційних, а при їх використанні підвищуються вимоги до очищення, в деяких випадках погіршуються експлуатаційні характеристики теплових двигунів внутрішнього згоряння.

Для виготовлення твердого біопалива використовуються відходи деревини, солома, лушпиння соняшника, опале листя тощо. Суттєвою перевагою такого палива є низький вміст сірки та інших шкідливих домішок, а димові гази при його спалюванні не потребують додаткового очищення.

Висока вологість деревинної біомаси не є перешкодою переробки її в пеллети або брикети, хоча до 70 % витрат на виробництво припадає на сушіння біомаси.

Інший вид твердої біомаси – відходи рослинництва (солома, лушпиння соняшника тощо), зазвичай мають невисоку початкову вологість. За своїм складом солома відрізняється від деревинних відходів і тирси значним вмістом летких речовин, низькою щільністю і більшим часом горіння.

Основний недолік твердого біопалива – неможливість його безпосереднього використання в двигунах внутрішнього згоряння, що досить поширено застосовуються в агрегатах тепловий двигун-електрогенератор автономних енергетичних установок.

При використанні твердого біопалива в автономних енергетичних установках більш доцільним, у порівнянні з прямим спалюванням, є застосування технології термохімічної газифікації з продукуванням горючого синтез-газу у газогенераторах. Це збільшує к.к.д. МАЕУ і при цьому підвищується надійність, економічність, безпека тепломеханічного обладнання, зменшується забруднення навколишнього середовища.

Зазвичай споживання електричної енергії, як кінцевого продукту МАЕУ, споживачами агропромислового комплексу носить нерівномірний характер у часі не тільки для окремих технологічних процесів, але й для технологічних установок в цілому. Тому для підвищення ефективності застосування в таких умовах автономних енергетичних установок, які використовують біогаз або синтез-газ з твердого біопалива, доцільно передбачати додаткове обладнання для їх акумулювання [3,4].

Проведений аналіз показав, що найбільш універсальним для використання біопалив в МАЕУ є двигун з зовнішнім згорянням, який працює за циклом Стірлінга, оскільки такий двигун менш вибагливий до якості палива.

## Список літератури

1. Використання місцевих видів палива для виробництва енергії в Україні /Г.Г. Гелетука, Т.А. Железная, Ю.Б. Матвеев та ін. // Пром. теплотехніка. –2006. – № 2. – С. 85–93.
2. Клименко В.В.Застосування газогідратної технології підготовки біогазу для енергетичних установок / В.В. Клименко, В.В. Мартиненко // Матеріали V-ої Всеукраїнської наукової конференції з міжнародною участю « Сучасні проблеми двигунобудування: стан, ідеї, рішення» (Первомайськ, 22-23 травня 2013):– Первомайськ: ППІ НУК, 2013.- С. 250-253.
3. Клименко В.В. Підвищення ефективності використання місцевого палива автономною енергетичною установкою / В.В. Клименко, В.І.Кравченко, В.П. Солдатенко // Матеріали V-ої Всеукраїнської наукової конференції з міжнародною участю « Сучасні проблеми двигунобудування: стан, ідеї, рішення» (Первомайськ, 22-23 травня 2013):– Первомайськ: ППІ НУК, 2013.- С. 203-206.
4. Заявка на патент України № u201305003. Спосіб виробництва електроенергії автономною енергетичною установкою з використанням місцевого палива / Клименко В.В., Кравченко В.І.; заявл.18.04.2013 р.; заявник Клименко В.В.

## УДК 515.2

# Деякі аспекти технологічного процесу виробництва деталей сільськогосподарського обладнання методом намотки композитів

**Г.П. Грязнова, здобувач, Г.Г. Допіра**  
*Національний технічний університет України “КПІ”, м. Київ*

Вступ. У сучасній промисловості, зокрема, в ракетобудуванні, в автомобільній, нафтопереробній, авіаційній, сільськогосподарській та інших галузях велике значення набуває виробництво виробів з композитних матеріалів (КМ). Технологічні схеми виготовлення деталей різні і залежать від таких факторів як: властивості використовуваних полімерів, бажана форма і фізичні якості майбутнього виробу, а також від можливостей самого виробництва.

Сільськогосподарська галузь має один з найвищих потенціалів для впровадження та використання полімерної продукції в своєму арсеналі через такі властивості полімерів як міцність, довговічність, хімічна стійкість та інші. Порівняно зі світовими сільськогосподарськими лідерами, на сьогоднішній день споживання полімерів в цій галузі в Україні менше 8-10 разів.

Постановка проблеми. Одним з основних видів діяльності багатьох вітчизняних підприємств є виготовлення виробів з полімерних матеріалів методом відцентрового лиття (ротаційного формування). Ротаційне формування займає важливе місце серед основних методів переробки полімерних матеріалів. Це зумовлено насамперед тим, що складні, габаритні та безшовні конструкції можливо легко виготовити за допомогою цього методу. Наприклад, серед сільськогосподарської продукції таким способом виробляються годівниці, поїлки, піддони, бункера і багато інших виробів. Геометричне моделювання інших технологічних схем, наприклад, виробництво методом навивки КМ, для створення виробу необхідної форми із заданими характеристиками маси, міцності на окремих

ділянках з урахуванням заданих часу і вартості ставить перед дослідниками низку геометричних задач.

Розв'язання проблеми. Технологічні процеси формування виробів з КМ передбачають роботу з оправками у формі як поверхонь обертання (армування методом навивки), так і поверхонь більш складних геометричних форм. У разі оправок у формі поверхонь обертання напрямом руху полімерної нитки здійснюється за геодезичними або асимптотичними лініями, а також по лініях кривини в залежності від необхідних характеристик майбутнього виробу. Одним із прикладів подібних виробів є композитні труби. Якість виробничого процесу залежить від точності позиціонування робочих органів станка навивки. Геометричне моделювання траєкторії трасування полімерної стрічки для того, щоб задовольнити технічним характеристикам майбутньої деталі та дослідження траєкторії руху розкладальника композиту і визначають основні задачі для винахідника.

Кількома дослідниками, зокрема авторами робіт [1,2], було розглянуто питання моделювання процесу намотки по геодезичним та асимптотичним лініям на поверхнях обертання [2] та по лініях заданої геодезичної кривини на складних поверхнях [1]. Дана робота присвячена темі дослідження траєкторії руху розкладальника стрічки в процесі навивки КМ на оправки у формі окремо поверхонь обертання та поверхні двоякої кривини. Для створення геометричної моделі застосовується евольвентно-еволютні моделі [3].

Технологічні умови процесу намотки визначаються геодезичною кривиною траєкторії. Намотувальний натяг ниток стрічки в процесі руху розкладальника має бути постійним в межах одного шару КМ, а абсолютне значення тангенсу кута між нормаллю до траєкторії нитки нормаллю до поверхні оправки не може перевищувати коефіцієнта  $k$  тертя ниток по поверхні [6]:

$$\left| \frac{r\varphi' \cos\varphi + \sin\varphi}{\frac{ry' \cos^2\varphi}{1+y'^2} + y' \sin^2\varphi} \right| \leq k,$$

де  $y = f_1(r)$  – рівняння твірної поверхні,  $\varphi = f_2(r)$  – рівняння траєкторії руху нитки,  $r$  – радіальна координата твірної лінії меридіана.

Висновки. Виробництво сільськогосподарської техніки з полімерів вимагає пошук нових методів, зокрема, впровадження високоефективного методу безперервної намотки композитів. Геометричне моделювання траєкторії руху розкладальника полімерної стрічки є важливою задачею для розробки оптимального технологічного процесу. Застосування евольвентно-еволютної моделі укладки для оправок з поверхнями різної форми дозволяє розраховувати траєкторії руху системи напрямного механізму навивки для різних технологічних схем виробництва виробів з КМ.

## Список літератури

1. Ванін В.В. Моделювання намотки по траєкторії заданої геодезичної кривини на поверхнях оправок виробів з композитів/ В.В. Ванін, Г.П. Грязнова// Прикладна геометрія та інженерна графіка: Праці Таврійського державного агротехнологічного університету.– Мелітополь: ТДАТУ, – Вип. 4, - Т.57, 2013.– С.48-51.
2. Куценко Л.М. Поверхні обертання зі змінної уздовж осі кривиною меридіанів та їх зміцнення шляхом намотування кевларової нитки/Л.М.Куценко, С.Ю.Руденко//Комп'ютерно-інтегрова

- нітехнології: освіта, наука, виробництво: Міжвузівський збірник. – Луцьк: ЛНТУ, - Вип. 6. – 2011, - С.148-153.
3. Ванин В.В. Эволюционно-эволютные модели в упорядоченных потоках: дис...д-ратехн. наук; спец. 15.01.01/ В.В.Ванин. –К.:КПИ. 1996. – 415с.
  4. Фихтенгольц Г.М. Курс дифференциального и интегрального исчисления (в 3-х томах) / Г.М. Фихтенгольц -М.: ФИЗМАТЛИТ, 2001.
  5. Выгодский М.Я. Дифференциальная геометрия. – М.: ГИЗ технико-теор. л-ры, 1949. – 511 с.
  6. Кривошапка С.Н. Энциклопедия аналитических поверхностей / С.Н. Кривошапка, В.Н. Иванов. – М.: ЛИБРОКОМ, 2010. – 560 с.

УДК 631.3:62-82:656.052

## Гальмування самохідних сільськогосподарських машин за допомогою гідростатичної трансмісії

**О. П. Мітрофанов,**

*Південно-Українська філія УкрНДІПВТ ім. Л.Погорілого,*

**М. І. Іванов, проф., канд. техн. наук,**

**Ю. О. Мороз, О. Бабин,**

*Вінницький національний аграрний університет*

Останнім часом виробники самохідних машин, оснащених гідростатичними трансмісіями різних типів, приділяють значну увагу розробленню заходів по використанню указаних трансмісій для гальмування машин. Існує цілий ряд розробок для транспортних, сільськогосподарських та інших машин, які дозволяють підвищити енергоощадність машин, зменшити гальмівний шлях без застосування гальмівної систем та підвищити ефективність гідравлічних систем самохідних машин.

Незважаючи на те, що гідрооб'ємні передачі мають досить багато переваг, вони також мають і недоліки. Одним з таких недоліків є неможливість ефективного гальмування за допомогою двигуна, чи руху з попутним навантаженням. Проблема полягає в тому, що під час переведення трансмісії в режим гальмування, чи руху машини з попутним навантаженням, ведучі колеса машини починають розкручувати гідромотор, який, таким чином, переходить у режим насоса, і починає подавати рідину до гідронасоса. Гідронасос у свою чергу переходить у режим гідромотора, починаючи створювати так зване попутне навантаження на дизельний двигун, що є неприпустимим.

Проведені у Південно-Українській філії УкрНДІ ЦВТ дослідження по визначенню шляху гальмування самохідних машин при використанні для цього гідростатичної трансмісії показали, що гальмівний шлях комбайнів виробництва провідних зарубіжних фірм знаходиться в межах 15-20 м., в той час як для комбайна "Дон-1500" він складає майже 45 м.

З метою розроблення заходів по удосконаленню конструкції гідростатичної трансмісії, що покращує можливості її використання в процесі гальмування, проведено математичне моделювання указаної трансмісії, створеної на базі гідротрансмісії типу ГСТ-90. Розроблена математична модель враховує параметри і характеристики ГСТ-90, а також основні параметри (габаритні розміри, масу та ін.)

комбайна "Дон-1500". В процесі дослідження даної моделі отримано значення часу гальмування від значення транспортної швидкості, з рисунка 1 видно, що при переведенні системи в режим гальмування швидкість починає рівномірно падати, і приблизно через 5,7 секунди досягає нульового значення, тобто комбайн зупиняється.

На рисунку 2 представлено графік залежності часу гальмування від зведеного моменту інерції, видно що при збільшенні величини моменту час, що витрачається на гальмування досить суттєво зростає від 5,7 до 9,2 с. Це означає, що гальмівний шлях навантаженого комбайна буде набагато довшим, ніж ненавантаженого.

При транспортній швидкості комбайна – 20 км/год., шлях гальмування буде становити приблизно 32 м., а якщо комбайн буде ще й навантажений, то шлях гальмування буде становити приблизно 51 м.

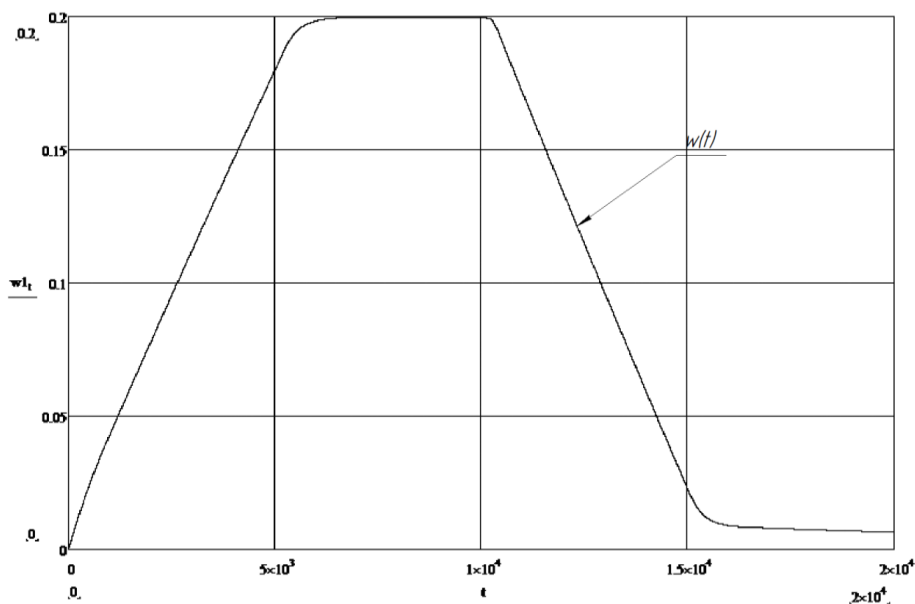


Рисунок 1 – Процес зміни кутової швидкості вала гідромотора при переведенні системи в режим гальмування

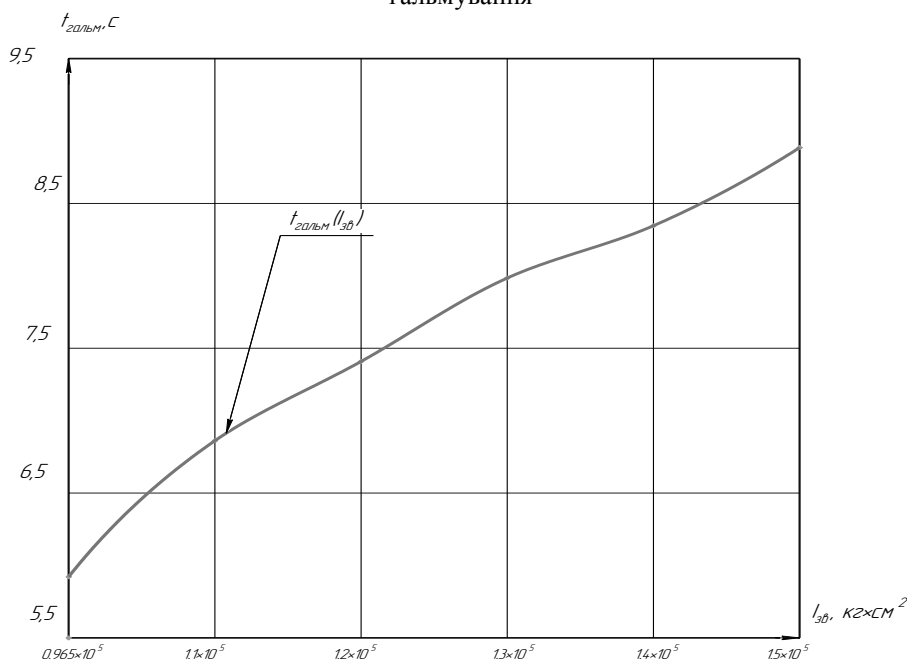


Рисунок 2 – Залежність часу гальмування від зведеного моменту інерції

Таким чином, розроблена математична модель з достатньою точністю відтворює роботу реальної гідростатичної трансмісії і може бути використана для подальших досліджень з метою розроблення заходів по удосконаленню її конструкції.

УДК 62-752.2

## Системно-адаптивна концепція охорони праці операторів транспортних засобів сільськогосподарського виробництва

**В. В. Аулін**, проф., канд. фіз.-мат. наук,  
*Кіровоградський національний технічний університет*

**О. М. Лівіцький**, здоб.,  
*Кіровоградський технікум механізації сільського господарства*

За кількістю нещасних випадків на виробництві аграрний сектор поступається лише вугільній промисловості, зокрема і щодо смертельного травматизму.

Стан охорони праці, який склався, великою мірою зумовлений наявністю значної кількості виробничих небезпек, ліквідацією служб охорони праці (ОП) на підприємствах, у районних і обласних управліннях агропромислового розвитку державних адміністрацій, слабкою дієздатністю галузевої системи управління ОП, відсутністю належного аналізу виробничого травматизму з прогнозуванням його наслідків. Ці причини доповнюються недостатністю запобіжних заходів, безвідповідальністю роботодавців, що нехтують вимогами Закону України "Про охорону праці" та нормативно-правових актів з охорони праці (НПАОП), а також малою кількістю наукових досліджень щодо підходів до оцінки проблем з ОП, розроблення заходів і засобів усунення виробничих небезпек, прогнозування їх наслідків та інші.

До цього часу, досліджуючи процеси виникнення виробничого травматизму, вчені та спеціалісти приділяли більше уваги вивченню умов праці та існуючого стану ОП, вирішували поточні питання організації й управління ОП. Взаємодії моніторингу ОП як системи з системою технічного обслуговування та ремонту (ТОР) транспортних засобів (ТЗ) сільськогосподарського виробництва (СГВ) на основі системно-адаптивної концепції та моніторингу технічного стану ТЗ, а також прогнозування виробничого травматизму і його наслідків необхідної уваги не приділялося.

Причинами такого стану ОП серед інших, є і велика різноманітність виробничих процесів у СГВ, в якому ТЗ беруть участь безпосередньо у виробництві продукції та її транспортуванні, а також відсутність у функціонуванні управлінської структури Міністерства аграрної політики і продовольства України дієвої системи моніторингу виробничих небезпек від господарської діяльності сільськогосподарських та транспортних підприємств.

Виявлено і визначальні чинники безпеки праці операторів в системі

"людина-машина". Наведено класифікацію технічних засобів безпеки.

Розглянуто взаємодії в системі "людина-машина" підсистем "людина" і "машина" та зазначено наслідки їх взаємодії.

Існуючий стан організації та функціонування ОП не сприяє й запровадженню у галузі підходів щодо моніторингу технічного стану ТЗ СГВ, прогнозування наслідків виробничих небезпек та застосування обґрунтованих комплексних заходів для ефективного усунення причин високого рівня травматизму в підприємствах аграрно-промислового комплексу (АПК) різних форм власності та господарювання.

Про це свідчить і результати досліджень виробничого травматизму, динаміки його рівня серед працівників СГВ. Дано розподіли частот виробничого травматизму протягом доби, кількості відпрацьованих годин та від віку постраждалих. Визначені також розподіли нещасних випадків від стажу роботи, проведення інструктажів та перевірок знань техніки безпеки. Проведено обчислення показників виробничого травматизму та виявлена динаміка їх зміни, а також динаміка коефіцієнту тяжкості травматизму, розподіл нещасних випадків за днями тижню та місяцями року. Виявлено залежність кількості травмованих від їх стажу та професії в СГВ.

Для зниження рівня виробничого травматизму в СГВ особливо операторів ТЗ, пропонується взаємодія моніторингу ОП як системи та моніторингу технічного стану ТЗ в процесі експлуатації. На основі системно-адаптивної концепції побудовано математичні моделі, метод прогнозування і об'єктивності розслідування нещасних випадків, достовірності статистичної інформації про їхні обставини, оскільки виявлені причини та умови їх виникнення можна розглядати для ідентифікації виробничих небезпек.

В роботі розроблено порядок проведення технічного огляду та експертного обстеження машин, систему запобігання виробничому травматизму, блок-схему управління ОП на підприємствах АПК, структурну схему системи управління охороною праці (СУОП).

Відповідно, на основі такого аналізу, запроваджено систему моніторингу виробничих небезпек і прогнозування їх наслідків. Завдяки цьому стало можливим у СГВ на рівнях управління ОП визначити напрями та рекомендації щодо запобігання нещасним випадкам, у тому числі зі смертельним наслідком.

Проведені дослідження дають можливість зробити наступні висновки:

1. Встановлено постійну змінюваність стану охорони праці в АПК, що підтверджується аналізом динаміки показників виробничого травматизму і, в свою чергу, дозволяє прогнозувати його рівень та розробляти відповідні заходи щодо запобігання нещасним випадкам і вдосконалювати СУОП.

2. Показано, що кількість нещасних випадків корелює з часовими змінами обсягів польових сільськогосподарських робіт, що є підставою для розроблення сезонної системи моніторингу запобігання травматизму операторів ТЗ СГВ.

3. Розроблено із застосуванням економетричного методу алгоритм і програмний комплекс прогнозування показників стану охорони праці як індикаторів наслідків виробничих небезпек в АПК.

4. Розроблено структуризовану схему отримання інформації про виробничі небезпеки та стан ОП, шляхи її реалізації, організацію робіт зі збирання, оброблення та застосування отриманої інформації. Запропоновано на основі системно-адаптивної концепції створення системи моніторингу виробничих небезпек і механізм її впровадження.



5. Показано, що створення на основі аналізу показників стану ОП та їхніх соціально-економічних наслідків інформаційної бази виробничих небезпек дає можливість розробити і підготувати техніко-економічні обґрунтування пріоритетних напрямів забезпечення належних умов операторів ТЗ СГВ в сфері ОП.

6. Впровадження результатів досліджень методу прогнозування виробничого травматизму, розроблення рекомендацій, удосконалення управління ОП, безперервне коригування СУОП дозволить зменшити рівень виробничого травматизму у межах 8...10 % у рік.

УДК 631.3

## Матеріалознавчий підхід до аналізу відмов ресурсовизначальних деталей двигунів мобільної сільськогосподарської техніки

**В. В. Аулін**, проф., канд. фіз.-мат. наук, **О. В. Кузик**, канд. техн. наук  
*Кіровоградський національний технічний університет*

Однією з головних проблем двигунів внутрішнього згорання (ДВЗ) мобільної сільськогосподарської техніки (МСГТ) є недостатня надійність трибоспряження "колінчастий вал - вкладиші підшипників ковзання". Досвід експлуатації ДВЗ показує, що підшипниковий вузол колінчастого валу значною мірою обумовлює працездатність дизеля і є одним з найбільш ресурсовизначальних.

Колінчастий вал — не лише одна з найбільш навантажених деталей ДВЗ, але і одна з найдорожчих за вартістю. На нього діє велике різноманіття значних навантажень: сил тиску газів, що передаються через шатуни від поршнів при згоранні палива; сил інерції від їх зворотно-поступального руху, що викликають знос або ушкодження при відхиленнях від умов нормальної експлуатації. Це деталь, яка повинна успішно протистояти найтривалішому і небезпечнішому багатocyкличному режиму знакозмінних навантажень, переймаючи на себе усі наслідки опору тривалої втомної міцності.

Умови роботи підшипників колінчастого валу визначаються багатьма чинниками, які є загальними для будь-яких ДВЗ. При цьому ДВЗ мають ряд особливостей, залежних від специфіки роботи колінчастих валів, що істотно впливає на умови їх роботи та надійність.

Виявлено, що в умовах експлуатації поломки колінчастих валів дизелів відбуваються через утомні руйнування по перерізу щоки кривошипу. Навантаження на локальні ділянки колінчастого валу дизелів в умовах нестаціонарних режимах експлуатації, як правило, носять випадковий характер. Крім того, характеристики опору втоми матеріалів, з яких виготовляються колінчасті вали, також є випадковими величинами. Тому трактування умов міцності ґрунтується на імовірнісних уявленнях, але при цьому доцільним є металознавчий підхід до аналізу руйнування та відмов.

Аналіз результатів руйнування колінчастих валів в умовах експлуатації свідчить, що найбільша їх кількість відбувається по щoці із зародженням втомної

тріщини в галтелі сполучення шатунової шийки (рис. 1а) і щоки в площині кривошипу (рис. 1б).

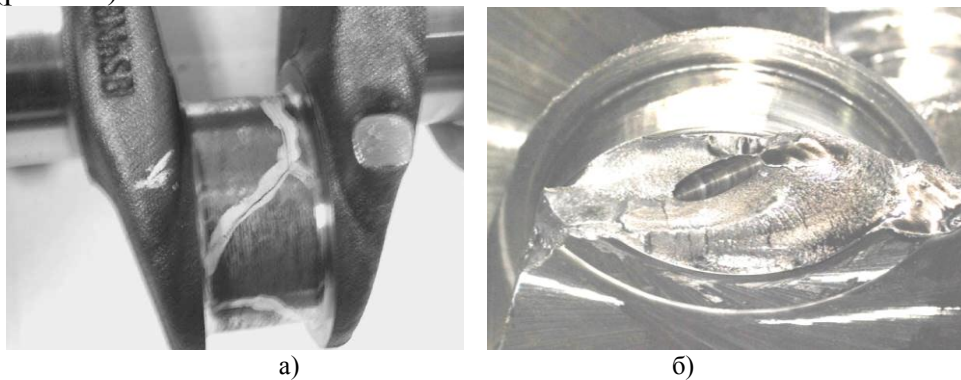


Рисунок 1 – Втомна тріщина в шатунній шийці (а) та втомний злам при переході від шийки до щоки валу, у безпосередній близькості від масляного каналу (б)

Головною причиною таких поломок є висока концентрація напружень в галтелях. Виявлено, що з цієї ж причини сталася поломка колінчастих валів дизелів тракторів в 85 випадках з 100 через злами щік по перекриттю. Зародження тріщини в галтелях в перерізі переходу від шатунової шийки до щоки, де виникає максимальне напруження, спостерігається не лише при вигині, але і при крученні.

Поломки при крученні часто розпочинаються з тріщин у зоні отвору для мащення шийки валу (рис. 2). У цих випадках руйнування проходить по перерізу шийки.

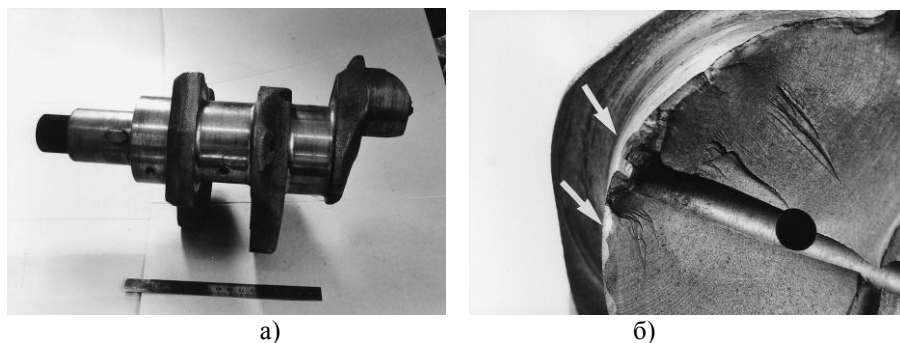


Рисунок 2 – Загальний вигляд злому секції колінчастого валу (а) та поверхня перелому шийки (б), як наслідок втомних тріщин в зоні мастильного отвору

Втомна довговічність колінчастого валу вимірюється числом циклів навантаження до появи тріщини певного розміру або повного руйнування. Оскільки поломки в умовах експлуатації відбуваються, в основному від дії циклічного змінного вигинаючого моменту.

Відомо, що результаті тривалої дії знакозмінних напружень в матеріалі деталей машин поступово накопичуються внутрішні ушкодження, що призводять до появи мікро- і макротріщин, розвиток яких викликає руйнування деталей.

При використанні жорстких режимів роботи ДВЗ або при збільшенні проміжків в корінних опорах амплітудні значення напружень в небезпечних перерізах колінчастого валу збільшуються в порівнянні з нормальним режимом роботи в 2...3 рази і більше. Усе це призводить до прискореного накопичення втомних ушкоджень в матеріалі валу.

Втомний злам колінчастого валу із-за порушення технології ремонту: галтель не пройшла необхідну механічну обробку наведено на рис. 3.



Рисунок 3 – Втомний злам колінчастого валу

Якісну і кількісну оцінку основних дефектів колінчастих валів ДВЗ при їх ремонті проводять різними способами і засобами контролю. Вони наводяться на кресленнях деталей при технології відновлення, використовуються в технічних умовах (ТУ) на їх контроль та довідкових матеріалах. Проте контроль технічного стану по рівню накопичених втомних ушкоджень в матеріалі деталей машин на ремонтних підприємствах практично відсутній.

Ушкодження знижують межу витривалості деталей машин, особливо працюючих в умовах циклічних навантажень. Міра зниження межі витривалості залежно від терміну служби за даними різних авторів складає 9...50% відносно нових. Цей діапазон характерний і для колінчастих валів автотракторних ДВЗ.

Жорсткі вимоги до якості ремонту МСГТ і необхідність підвищення послеремонтного ресурсу на одне з перших місць виводять контроль рівня накопичених ушкоджень в матеріалі колінчастих валів як ремонтного об'єкту.

Аналіз літературних даних свідчать, що для якісної і кількісної оцінки накопичених втомних ушкоджень застосовується контроль фізичних властивостей матеріалу деталей, які в процесі циклічного вантаження зазнають деякі зміни, тобто вони можуть виступати діагностичними параметрами (ДП).

До таких параметрів можна віднести будову кристалічної решітки металу (визначається рентгенографічними методами), рельєф поверхні (виявляється голографічними методами), структуру металу (виявляється металографічними і електронно-мікроскопічними методами), а також мікротвердість, електричні та магнітні характеристики, параметри коливань та ін.

На основі вивчення втрат енергії в системі висунена гіпотеза про можливість контролю втомного ушкодження колінчастих валів методом виміру двох параметрів вільно затухаючих крутильних коливань - частоти і швидкості. Обґрунтовано рішення поставленої гіпотези експериментально – аналітичним шляхом. Використовувалася і методика багатофакторного експерименту. Оцінку обсягу інформації за цими двома параметрами про накопичені ушкодження встановлювали після виконання спеціальних досліджень. Насамперед оцінювали вплив твердості, хімічного складу і діаметру валу (їх значення задавалися в межах ТУ і ДСТУ) на досліджувані параметри коливань.

Виникнення первинних тріщин передусім пов'язане з нерівномірною пластичною деформацією поверхонь деталей і, як наслідок цього, значним підвищенням напружень на окремих їх ділянках. Виникненню первинних тріщин сприяє різна орієнтація і міцність окремих зерен, а також наявність небезпечних (концентраторів напружень) і слабких місць як усередині металу деталі (неоднорідність, неметалічні включення, раковини, порожнечі, ліквіація та ін.), так і по її поверхні (сліди різця, вм'ятини, галтели, свердління). При виконанні різних

технологічних операцій можливо також виникнення первинних тріщин.

Таким чином, використовуючи матеріалознавчий підхід до аналізу відмов колінчастих валів МСГТ виявлено, що основними причинами є: високий рівень знакозмінних напружень від згину або крутних коливань валу, ливарні дефекти і дефекти обробки валу (рихлості, пористості, підрізи) та оливне голодування – відсутність необхідної кількості мастила або недостатній тиск оливи в системі мащення, а основними дефектами – злами, вигин і знос шатунних і корінних шийок, знос отвору під підшипник ведучого валу коробки передач, руйнування колінчастих валів по втомному механізму поблизу галтель.

УДК 303.732(075). 631.171

## Качественный системный анализ процессов и явлений в техническом обеспечении АПК

*А. А. Панков, доц., канд. техн. наук, А. В. Щеглов, доц., канд. техн. наук, Восточноукраинский национальный университет им. В. Даля, г. Луганск*

Еще к началу 70-х годов 20-го столетия специалисты подсчитали, что для удвоения урожая зерновых необходимо в десять раз увеличить мощность используемых в АПК механических двигателей, а также количество удобрений и пестицидов.

Существующий экстенсивный подход относительно применения традиционных средств и процессов комплексной механизации не в состоянии рационально обеспечивать в дальнейшем прирост количества и качества продукции и работ, а также требуемой производительности, адекватных прогрессирующим капиталовложениям, оборотным стоимостным и энергетическим затратам. В процессах традиционной комплексной механизации очевидны границы экстенсивного роста. В общем «круге проблемы» технического обеспечения производства продуктов питания традиционная механизация уже не полностью покрывает насущные потребности.

Первой, самой важной стадией решения любой задачи или проблемы является качественный анализ сложившейся ситуации. При этом почти без вычислений получают некоторые соотношения между имеющимися величинами и параметрами, проясняется физическая картина процессов и явлений, и может возникнуть проект ожидаемого решения. Следующая стадия – получение точных количественных соотношений – полностью опирается на первую.

Очевидно, что для более полного соответствия техники АПК насущным потребностям требуется новый подход. На данном этапе в производстве используются решения на основе электрификации, гидрофикации и автоматизации технических средств.

Действенным подходом при получения новых технических решений является метод анализа и синтеза. В нашем случае наиболее общие результаты синтеза технических решений могут быть отражены взаимодействием «множеств» -

механизации, электрификации, гидрофикации и автоматизации технических средств в абстрактной модели.

В итоге мы получаем комплексное (но уже в смысле многокомпонентное) сочетание технических средств, дающее определенный синергетический эффект. Теперь уже можно говорить не о комплексной механизации, а комплексном техническом обеспечении процесса производства сырья для продуктов питания. Данный подход делает понятие «комплексности» более наглядным и понятным.

Поэтому большое значение для развития АПК имеет изыскание новых прогрессивных технологических процессов и технических решений на основе сочетания указанных областей, дающего широкую гамму технических решений.

Здесь предполагается использование новейших технологий и технических средств, например таких, как дозревания и стимуляции всхожести семян, физико-технических методов обработки и применения электроэнергии, радиации, тепла и холода в процессах АПК, а также, например, микроэлектроники, мехатроники и многих других. В связи с тем, что эти работы должны вестись в широких масштабах, встает вопрос об исследовании, проектировании и изготовлении специальной техники, отличной от той, которая действует в общепринятых процессах АПК.

Широкому внедрению новых технических средств будут способствовать и новые производственные методы, например, изготовление устройств при помощи 3D-принтеров, что резко снизит энергозатраты на их изготовление и положительно отразится на их стоимости.

Согласно законам теории систем и системного анализа, принцип взаимно-дополнительных соотношений дополняет закон расхождения, фиксируя, что «...системное расхождение (в техническом обеспечении АПК) включает в себе тенденцию развития, направленную к дополнительным связям. Необходимой основой всякой устойчивой системной дифференциации является развитие взаимно-дополнительных связей между её элементами». Дополнительные соотношения при этом являются характерным признаком развития системы технического обеспечения АПК.

Далее, обратим внимание на «закон необходимого разнообразия» (У.Р. Эшби). Очевидно, что рост разнообразия элементов систем может приводить к повышению систем устойчивости за счёт формирования обилия межэлементных связей.

Получается некий калейдоскоп разнообразия, в котором традиционные технические решения постепенно оказываются на периферии, все более теряя свою былую роль или становятся лишь фундаментом для различных новшеств (но происходит это до определенного предела, большинство традиционных решений полностью не исчезают). Вследствие этого «вакуума» возникает потребность в морально новых, надежных и энергоэффективных технических и технологических решениях.

Однако процесс их исследования, разработки и внедрения является чрезвычайно сложным и наукоемким, поэтому его элементы начали внедряться сравнительно недавно в развитых странах. Это, прежде, всего система точного земледелия, информационные технологии GPS-мониторинга (например, мониторинговые системы типа "Teletrack"), альтернативные виды топлива и альтернативные энергоисточники (гибридные двигатели, солнечные батареи с высоким КПД и т.п.).

В результате здесь речь идет уже не о комплексном техническом обеспечении, а некоем интегрированном машинном пространстве, для которого уже требуются технические средства, адаптированные и предрасположенные к дигитализации.

Перейдем к динамическим законам развития технических систем. Они включают законы, отражающие развитие современных технических систем под действием конкретных технических и физических факторов, а также процессы функционирования и развития систем (равновесие, эволюция, адаптация и т.п.).

"Динамика" отражает главные тенденции развития технических систем именно в наше время. Здесь привлекает внимание закон увеличения степени вепольности: «Развитие технических систем идет в направлении увеличения степени вепольности».

Смысл этого закона заключается в том, что невепольные системы стремятся стать вепольными, а в вепольных системах развитие идет в направлении перехода от механических полей к электромагнитным, увеличения числа связей между элементами, что и соответствует представленным выше тенденциям, согласно которым электромагнитные поля являются доминирующими в интегрированном машинном пространстве технического обеспечения АПК.

Следующий шаг – не только дальнейшее качественное, но и количественное выражение указанных соотношений. Но наиболее определяющими являются, видимо, энергетические соображения в рассмотренных процессах. Любое явление выбирает "путь" своего протекания таким образом, чтобы потенциальная энергия, или же затраченная работа в конечном итоге была минимальной, что влечет за собой соответствующие конструктивные и организационные изменения.

УДК 303.732(075). 631.171

## Управление процессом электрохимико-механической приработки деталей сельскохозяйственной и автотракторной техники

**Т.Н. Замота**, доц., канд. техн. наук

*Восточноукраинский национальный университет им. В. Даля, г. Луганск*

**В.В. Аулин**, проф., канд. физ.-мат. наук

*Кировоградский национальный технический университет*

Детальное рассмотрение взаимосвязи факторов и откликов процесса приработкисопряжений деталей сельскохозяйственной (СХТ) и автотракторной техники (АТТ), а также анализ расчетов позволяют построить алгоритм его проведения с использованием электрохимико-механического метода, который обеспечивает тонкий разделительный слой между прирабатываемыми поверхностями. Большое количество активных откликов позволяет контролировать процесс непосредственно во время проведения. Разработанный алгоритм управления процессом электрохимико-механической приработки (ЭХМП) деталей представлен на рис. 1.

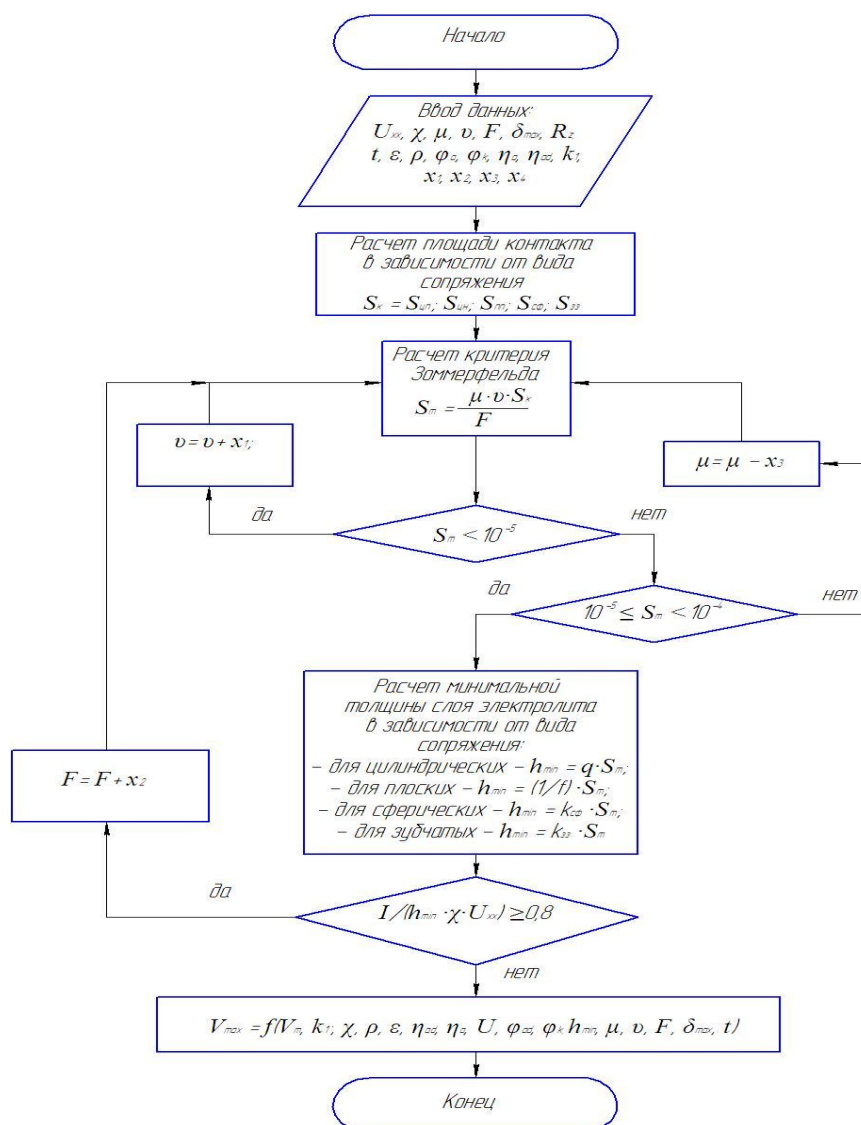


Рисунок 1 – Управление процессом ЭХМП с целью получения максимальной эффективности исправления макрогеометрических погрешностей форм сопряжения деталей

При ЭХМП необходимо получить максимально возможную в данных условиях скорость выравнивания макрогеометрической погрешности. Это возможно с минимальным разделительным слоем электролита и с выводом прирабатываемого сопряжения из устоявшихся равновесных условий, при которых площадь пятна контакта не растет. Основным контролируемым параметром при этом может стать критерий Зоммерфельда.

Как видно из этого алгоритма, после ввода всех исходных данных, происходит подсчет площади контакта сопряженных деталей  $S_k$ . В зависимости от вида сопряжения и макрогеометрической погрешности площади контакта будут различные и это необходимо обязательно учитывать.

Полученные данные этого блока вычислений необходимы для расчета критерия Зоммерфельда. Для максимальной эффективности процесса ЭХМП необходимо придерживаться значений этого критерия несколько больших от  $10^{-5}$ . Поэтому в разработанный алгоритм введены условные блоки, в которых рассмотрены все возможные варианты при расчете критерия Зоммерфельда. Если



$S_m < 10^{-5}$ , то целесообразно повысить скорость взаимного перемещения деталей  $v$  на заранее заданную величину  $x_1$ . Повышение скорости вызовет возрастание критерия Зоммерфельда и после того, как  $S_m > 10^{-5}$ , в трибосопряжении наступит наиболее благоприятный режим трения для проведения ЭХМП – гидродинамический.

Однако, необходимо учитывать, что рост толщины разделительной пленки электролита тоже замедляет процесс приработки. Для поддержания постоянной толщины минимального разделительного слоя смазочного материала между прирабатываемыми деталями  $h_{min}$  можно воспользоваться свойством снижения динамической вязкости электролита  $\mu$  при его загазовывании с подъемом рабочего напряжения  $U$  выше потенциала газообразования. Таким образом можно снизить несущую способность электролита и сблизить прирабатываемые сопряженные поверхности.

При достижении оптимальных значений критерия Зоммерфельда, можно рассчитать толщину пленки электролита  $h_{min}$  для различных типов сопряжений. Окончательно проследить за протеканием процесса можно по отношению рабочего напряжения процесса  $U$  к величине напряжения холостого хода  $U_{xx}$ . При  $U_p/U_{xx} \geq 0,8$  ( $I/(h_{min} \cdot \chi \cdot U_{xx}) \geq 0,8$ ) можно добавить дополнительную нагрузку  $F$ . Это выведет прирабатываемую пару трения из стабильного состояния для сформировавшихся условий и позволит дальнейшее развитие площади пятна контакта и уменьшение макрогеометрической погрешности.

Учет всех факторов, поддержание оптимальных режимов с помощью активного управления процессом, позволяют достичь максимально возможной эффективности процесса ЭХМП. Подсчет максимальной скорости устранения макрогеометрической погрешности  $V_{max}$  позволяет провести технологические расчеты при нормировании операции ЭХМП в производстве.

Из приведенного алгоритма следует, что при ЭХМП различных сопряжений деталей машин появляется реальная возможность управления процессом за счет целого комплекса факторов и активных откликов. Это выгодно выделяет данный метод приработки от других, используемых в настоящее время.

УДК 536.423

## Установка для опреснения воды методом вымораживания с деформируемой льдогенерирующей поверхностью теплообмена

**П. А. Барабаш**, *ст. науч. сотр., канд. техн. наук,*

**А. Б. Голубев**, *ст. науч. сотр., канд. техн. наук,*

**Я. Е. Трокоз**, *науч. сотр.,*

**В. В. Горин**, *ст. науч. сотр., канд. техн. наук.*

*Национальный технический университет Украины «КПИ»*

Дефицит чистой воды требует разработки эффективных и экономичных новых методов ее получения, совершенствования уже известных. Решение комплексной проблемы экономии энергетических ресурсов предприятий, имеющих



холодильное оборудование, в сочетании с задачей получения чистой воды, может быть обеспечено за счет использования недорогих и эффективных установок для опреснения воды методом вымораживания.

Метод очистки (опреснения) воды вымораживанием основан на эффекте понижения температуры замерзания растворов по сравнению с чистой водой. При охлаждении растворов солей вначале образуются кристаллы льда, обедненные примесями. Проводя удаление кристаллов льда из раствора с последующим их оттаиванием и повторным замораживанием, можно удалить большую часть солей. Установка, основанная на методе вымораживания, может быть реализована в нескольких вариантах.

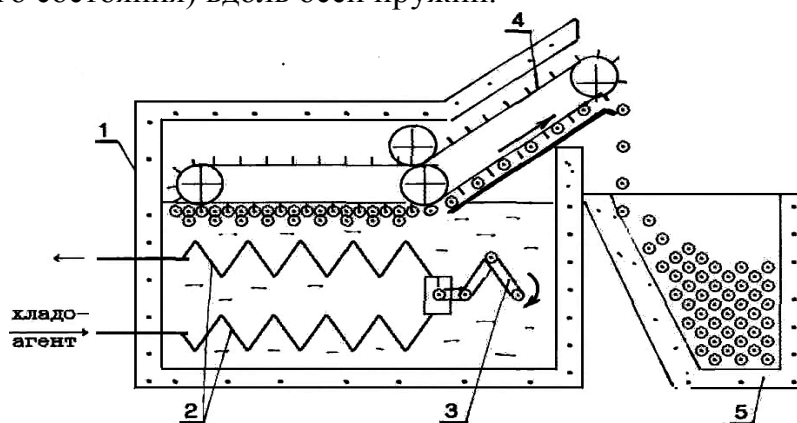
Однако, наличие на предприятиях пищевой промышленности традиционного холодильного оборудования является определяющим фактором в выборе варианта для реализации поставленной задачи при помощи холодильных машин с использованием теплопередающей поверхности.

Использование фреонов или углеводородов в качестве замораживающего агента, вводимого непосредственно в очищаемый раствор, предполагает использование вращающегося льдогенератора.

Разработанная установка УОВВ-100 предназначена для опреснения воды методом вымораживания с деформируемой льдогенерирующей поверхностью теплообмена. Производительность установки - 100 л/ч воды с содержанием солей 0,001...0,5 г/л (исходная  $\approx 0,5...30$  г/л). Установка предназначена применения в медицинской, пищевой и мясомолочной промышленности.

Основным элементом опреснительных установок такого замораживающего типа является льдогенератор (ЛГ). От эффективности работы ЛГ зависит эффективность работы всей установки для опреснения воды методом вымораживания. Принципиальная схема ЛГ установки представлена на рис. 1.

Из рассмотренных вариантов применения льдогенерирующих поверхностей был выбран следующий - трубчатая пружинная поверхность (поперечное сечение в форме круга) П-образной формы (по оси пружины), состоящая из двух пружин, которые имеют жесткую заделку входного патрубка у I-ой пружины и выходного патрубка у II-ой, а соответственно выходной патрубок I-ой пружины и входной патрубок II-ой соединены перемычкой, которая соединена с механизмом, периодически перемещающим ее (сжимая и растягивая обе пружины относительно ненагруженного состояния) вдоль осей пружин.



1- бак, 2- поверхность теплообмена, 3- кривошипно-шатунный механизм, 4- транспортер, 5- бункер-накопитель

Рисунок 1 – Схема ЛГ УОВВ-100

Основные преимущества выбранного варианта по сравнению с другими:

- простота в изготовлении и низкая стоимость;
- наличие надежной методики расчета допустимой максимальной нагрузки на пружину и соответствующего ей максимального допустимого осевого перемещение пружины (круглого сечения);
- отсутствует необходимость в наличии узлов, обеспечивающих подвод хладагента к движущимся (отводящим или подводящим) патрубкам;
- по сравнению с сифонной поверхностью отсутствует опасность быстрого вмораживания льдогенерирующей поверхности в сплошной лед при нарушении оптимальной частоты деформаций.

В качестве устройства осуществляющего деформацию льдогенерирующей поверхности примененяется кривошипно-шатунный механизм.

Для достижения максимальных значений удельной льдопроизводительности, при подводе холода к льдогенерирующей поверхности выбран вариант испарения жидкого аммиака (фреона).

В баке I ЛГ помещена теплообменная поверхность, выполненная в виде змеевиков 2, один конец которых закреплен, а другой с помощью устройства 3 может осуществлять возвратно-поступательные движения, с учетом пределов упругости змеевиков 2. В баке I смонтировано также и устройство 4 для выгрузки ледяной крошки.

Следует отметить, что в ЛГ УОВВ-100 процесс льдообразования более интенсивный по сравнению с известными в настоящее время ЛГ-аппаратами, в которых лед с теплообменной поверхности срезается ножами, фрезами или удаляется в результате оттаивания пристенного слоя.

В ЛГ УОВВ ледяной слой постоянно растрескивается, вода через образовавшиеся трещины подсасывается непосредственно к поверхности теплообмена, где превращается в лед, отдавая теплоту кристаллизации частью поверхности теплообмена, а частью охлажденному до минусовой температуры льду, отслоившемуся от змеевика.

Кроме того, затраты энергии на деформацию льдообразующей поверхности существенно ниже затрат энергии на срезание льда.

Конструкция ЛГ учитывает технические новшества, совокупность применения которых дает новый технико-экономический эффект.

Проведенные испытания доказали работоспособность предлагаемой конструкции льдогенератора и позволили определить ориентировочное значение частоты деформаций ( $\omega=20 \text{ мин}^{-1}$ ) для получения максимальной удельной производительности льдогенератора  $g=260 \text{ кг/м}^2\text{ч}$ .

# Дослідження стійкості роботи гідравлічної системи привода доочисників головок цукрового буряку із гідравлічним приводом поперечних коливань рамки робочих органів при різних варіантах компоновки

**М.І. Іванов**, проф., канд. техн. наук, **А.С. Гунько**, асп.  
Вінницький національний аграрний університет

Цукровий буряк є однією із найважливіших сільськогосподарських культур для нашої держави. У березні 2012 року було експортовано 16,42 тис. тонн цукру, що на 50% більше, ніж за вересень-лютий 2011/12 рр. разом. В цілому в поточному маркетинговому році Україна експортувала 277 тис. тонн цукру. Що є досить значним показником. Отже переробка цукрового буряку і виробництво цукру є однією із головних сільськогосподарського комплексу, тому розвиток даної галузі, підвищення ефективності вирощування, зберігання та переробки цукрового буряку є одним із пріоритетних напрямів для забезпечення даної галузі якісною сировиною і, відповідно, сталим прибутком. Одним із показників якості цукрового буряку є його ступінь очищення від забруднення та рослинних залишків. У зв'язку з цим розробка машин для доочищення головок буряку від залишків гички є актуальною задачею.

Гідравлічну схему даного привода показано на рисунку 1. Гідравлічна система привода доочисника складається із насоса Н1, запобіжного клапана КЛ, 4 гідромоторів ГМ1, ..., ГМ4, перші три із яких приводять у рух робочі органи машин, а четвертий виконує передачу крутного моменту на кривошип кривошипно-шатунного механізму привода рамки.

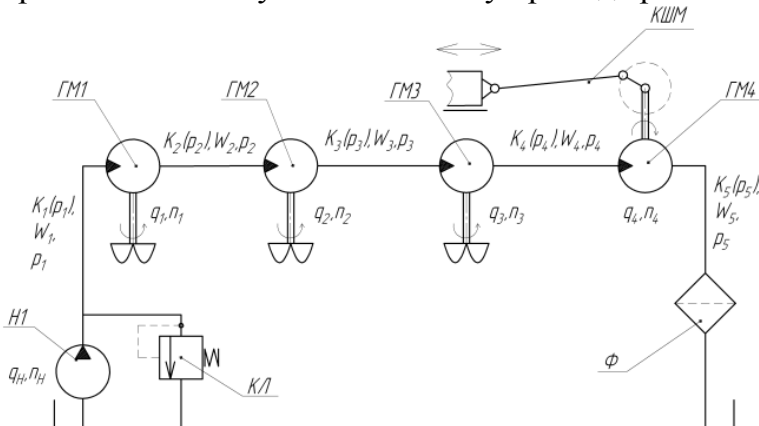


Рисунок 1 – Гідравлічна схема привода доочисника гички гичкозбиральної машини

До математичної моделі удосконаленого привода доочисника гички гичкозбиральної машини входять наступні рівняння:

1. Витрати рідини в магістралях, які з'єднують насосну станцію та гідромотори друг з другом, можуть бути описані моделлю з зосередженими параметрами, яка в даному випадку представляє собою

рівняння нерозривності потоків, які мають наступний вигляд

$$Q_H = Q_{M1} + Q_{вит.1} + Q_{пер.12} + Q_{деф.1}, \tag{1}$$

$$Q_{M1} + Q_{пер.12} = Q_{M2} + Q_{вит.2} + Q_{пер.2,3} + Q_{деф.2}, \tag{2}$$

$$Q_{M2} + Q_{пер.23} = Q_{M3} + Q_{вит.3} + Q_{пер.34} + Q_{деф.3}, \tag{3}$$

$$Q_{M3} + Q_{пер.34} = Q_{M4} + Q_{вит.4} + Q_{пер.45} + Q_{деф.4}, \tag{4}$$

де  $Q_H$  – витрати рідини, що надходять у гідравлічну систему від насоса;  $Q_{Mi}$  – витрати рідини крізь  $i$ -ий гідромотор,  $i=1..4$ ;  $Q_{вум.i}$  – витрати на витікання рідини з  $i$  – ого гідромотора ГМ,  $i=1..4$ ;  $Q_{пер.i}$  – витрати на перетікання рідини у  $i$ -ому гідромоторі під дією перепаду тисків  $p_i$  та  $p_{i+1}$ ,  $i=1..4$ ;  $Q_{деф.i}$  – витрата рідини на компенсацію деформації порожнини, що знаходиться під тиском  $p_i$ ,  $i=1..4$ .

2. Баланс моментів сил, прикладених до валів першого, другого і третього гідромоторів, визначається рівняннями моментів сил, прикладених до валів гідромоторів:

$$M_{\delta в 1} = M_{тн 1} + M_{ін 1} + M_{тп 1}, \quad (5)$$

$$M_{\delta в 2} = M_{тн 2} + M_{ін 2} + M_{тп 2}, \quad (6)$$

$$M_{\delta в 3} = M_{тн 3} + M_{ін 3} + M_{тп 3}, \quad (7)$$

де  $M_{\delta в.i}$  – момент, що розвивається  $i$ -им гідромотором,  $i=1,2,3$ ;  $M_{тн.i}$  – момент технологічного навантаження на  $i$ -ому гідромоторі,  $i=1,2,3$ ;  $M_{ін.i}$  – момент інерційного навантаження на  $i$ -ому гідромоторі,  $i=1,2,3$ ;  $M_{тп.i}$  – момент сил тертя, приведений до валу  $i$ -ого гідромотора,  $i=1,2,3$ ;

3. Навантаження на валу четвертого гідромотора визначається рівнянням Лагранжа II роду. Математичне моделювання роботи даного приводу було розглянуто у публікації [3]. Відповідно диференціальне рівняння руху даної ланки механізму має наступний вигляд:

$$I_{np} \cdot \frac{d^2}{dt^2} \varphi_4(t) - \frac{1}{2} \cdot \frac{dI_{np}}{d\varphi_4(t)} \times \left( \frac{d}{dt} \varphi_4(t) \right) = P_{\varphi 4} \quad (8)$$

де  $I_{np}$  – приведений момент інерції механізму;  $P_{\varphi 4}$  – узагальнена сила,  $\varphi_4(t)$  – координата валу четвертого гідромотора.

Математична модель (1) – (8) удосконаленого приводу доочисника гичкозбиральної машини комбайну має вид системи восьми нелінійних диференціальних рівнянь. Загальний порядок системи - дванадцятий. Дослідження цієї моделі викликає певні труднощі, тому було прийнято рішення щодо її спрощення шляхом заміни окремих нелінійних характеристик лінійними залежностями або заміни нелінійних коефіцієнтів при можливості постійними числовими значеннями, отриманими завдяки експерименту.

Слід зазначити, що для дослідження нелінійних систем у динамічному стані пропонується досить багато прикладних математичних пакетів, таких як MathCad, Maple, MathLab. Розв'язання даної системи можливе практично у любому із цих математичних пакетів, тому для пошуку розв'язків даної системи скористаємось MathCad.

Одним із найважливіших питань при проектуванні даного виду приводів є питання компонування. Для дослідження впливу компонування гідравлічного приводу доочисників гички цукрового буряка був проведений аналіз перехідних процесів що виникають при роботі гідравлічної системи доочисників гички цукрового буряка. Було розглянуто чотири варіанти компонування даного приводу:

1. кривошипно-шатунний механізм, що забезпечує зворотно-поступальний рух рамки, приводиться в дію першим гідромотором;

2. кривошипно-шатунний механізм, що забезпечує зворотно-поступальний рух рамки, приводиться в дію другим гідромотором;
3. кривошипно-шатунний механізм, що забезпечує зворотно-поступальний рух рамки, приводиться в дію третім гідромотором;
4. кривошипно-шатунний механізм, що забезпечує зворотно-поступальний рух рамки, приводиться в дію четвертим гідромотором;

Перехідні процеси зміни тисків  $p_1 - p_4$ , отримані при розв'язку системи рівнянь показані на рис. 2.

Коливання тиску  $p_1$ , викликані нерівномірністю навантаження прикладеного до вала першого гідромотора. Зміни тисків на інших трьох гідромоторах незначні й носять загасаючий характер.

Після проведеного аналізу перехідних процесів, була побудована область стійкої роботи гідравлічної системи приводу доочисників гички цукрового буряка.

Як видно із рис. 3. (крива 1) область стійкої роботи збільшується із збільшенням робочих об'ємів гідромоторів. У діапазоні малих значень робочих об'ємів гідромоторів область стійкої роботи звужується. Збільшення робочого об'єму гідромотора призводить до розширення області стійкої роботи системи. В той час як збільшення об'ємів порожнин між гідромоторами зменшує область стійкої роботи даної гідравлічної системи.

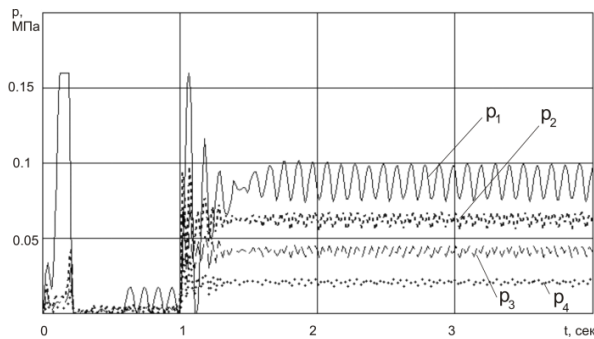


Рисунок 2– Перехідні процеси зміни тисків у системі при першому варіанті компоновання

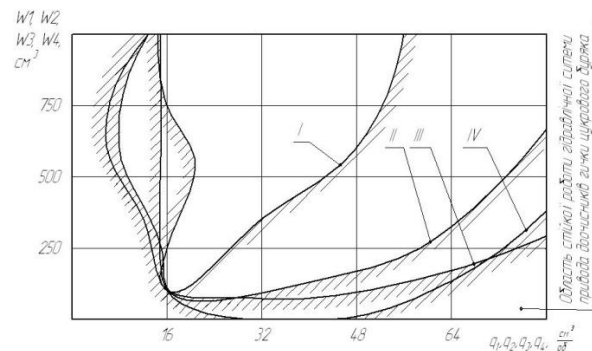


Рисунок 3 – Области стійкої роботи гідравлічної системи доочисника гички цукрового буряка при підключенні до вхідного вала КШМ: I – першого гідромотора; II – другого гідромотора; III – третього гідромотора; IV – четвертого гідромотора

Дослідження трьох інших варіантів компоновання проводилось аналогічно. Области стійкої роботи отримані в результаті дослідження були нанесені на одну систему координат і показані на рис. 3 (криві II - IV)

Як видно із рис.3. найбільшою є область стійкої роботи у випадку під'єднання валу кривошипно-шатунного механізму до першого гідромотора. При під'єднанні валу кривошипно-шатунного механізму до другого, третього та четвертого гідромотора, область стійкої роботи гідравлічної системи приводу доочисників гички цукрового буряка значно зменшується. Збільшення об'ємів порожнин гідравлічної системи приводу доочисників гички цукрового буряка негативно впливає на величину області стійкої роботи даної гідравлічної системи.

**Висновки.** При дослідженні чотирьох варіантів компоновання приводу було виявлено залежність розташування зони стійкої роботи системи від її компоновання. У результаті аналізу отриманих перехідних процесів зміни тиску на кожному з гідромоторів, можна зробити висновок, що найбільш прийнятними є перший і другий варіант компоновання, коли привід кривошипно-шатунного механізму здійснюється від першого або другого гідромотора.

## Список літератури

1. Погорельий Л.В. Свеклоуборочные машины: История, конструкция, теория, прогноз/ Л.В. Погорельий, Н.В. Татьяна. – К.: Феникс, 2004 – 223с.
2. Мартиненко, В.Я. Механіко-технологічні основи підвищення ефективності робочих органів гичкозбиральних машин: Автореф. дис. на здобуття наукового ступеня доктора техн. наук / В.Я.Мартиненко. – Тернопіль, 2000. – 33 с.
3. Українська інтенсивна технологія виробництва цукрових буряків / за ред. О.М.Ткаченка, М.В. Роїка – К.: Академічна, 1998 – 240с.
4. Гевко Р.Б. Обґрунтування конструктивно-технологічних параметрів робочих органів бурякозбиральних машин: Автореф. дис. на здобуття наукового ступеня д-ра техн. наук. –К.: 1999 – 35с.
5. Попов, Д.Н. Динамика и регулирование гидро- и пневмосистем Учебник для маш. вузов/Д.Н. Попов. – М.: Машиностроение, 1976. – 424 с.
6. Гунько А.С. Застосуваннягідроприводапоперечнихколивандоочисниківгичкозбиральноїмашини/ Іванов М.І., Подолянин І.М., Гунько А.С. // Конструювання, виробництво та експлуатація сільськогосподарських машин. – Кіровоград, КНТУ. - Випуск 41. Частина 1. – 2011. – С. 217 – 222.
7. Гунько А.С. Моделюванняроботи кривошипно-шатунногомеханізму приводу рамки гичкорізальноїмашини/ Іванов М.І., Шаргородський С.А., Гунько А.С. // Збірник наукових праць Вінницького національного аграрного університету. Серія: технічні науки. – Випуск 10 – т.2 (59). – 2012 – С.54-59

## ЗМІСТ

### **Розділ 1. Конструювання та виробництво сільськогосподарської техніки. Моделювання та механіко-технологічні проблеми вдосконалення робочих процесів сільськогосподарських машин.**

#### **Підрозділ 1.1. Грунтообробна та посівна техніка**

***М. І. Черновол, В. В. Аулін, А. А. Тихий***

Використання реологічних характеристик і властивостей ґрунту при виявленні механізму його руйнування при дії РОГМ .....3

***Д. В. Богатирьов, В. М. Сало***

Обґрунтування перспективних напрямків удосконалення конструкцій технічних засобів для подрібнення рослинних решток з безприводними робочими органами..... 6

***В. І. Пастухов, Ю. В. Сівцов***

Математична модель функціонування апарату для висіву мінеральних добрив..... 8

***С. А. Чигрина, В. И. Мельник***

Согласование тяги трактора и рабочего сопротивления орудия для сплошной обработки почвы.....11

***В. П. Горобей, О. Е. Таримов, В. Ю. Москалевич***

Комплексные исследования вибрационных и тяговых параметров комбинированных рабочих органов сеялок.....12

***М. В. Бакум, Д. А. Ящук***

Дослідження впливу способів сівби на урожайність овочевих культур.....14

***В. І. Пастухов, С. А. Браженко***

Дослідження процесу деформації ґрунту під дією ротаційного робочого органу....16

***В. П. Юрчук, М. А. Святина***

Геометричне обґрунтування форм нового ґрунтообробного диску.....19

***К. Г. Сыровицкий, В. И. Мельник***

Технологии испытания распылителей машин для химической защиты растений....21

***А. Г. Романюк, В. И. Мельник***

Математическое моделирование процесса дозирования сыпучих минеральных удобрений.....22

***А. А. Романащенко, В. И. Мельник***

Моделирование процесса образования валка органических удобрений.....23

***Аль-Фтиххат Моусаб Абдулвахид Мохамед, В. И. Мельник***

Комбинированная посевная машина.....24

***А. В. Лукьяненко, В. И. Мельник***

Внесение гербицидов в слое пены.....25

<b><i>В. А. Дейкун, В. М. Сало</i></b> Нове комбіноване знаряддя для безполицевого обробітку ґрунту з одночасним внесенням мінеральних добрив.....	27
<b><i>Р. В. Кириченко, І. Г. Ткаченко</i></b> Результати польових випробувань сівби насіння капусти для отримання розсади експериментальною сівалкою з вібраційно-дисковим висівним апаратом.....	29
<b><i>Н. В. Брагинець, Н. А. Мнушко, В. Н. Борзилов</i></b> Устройство для измерения пространственных координат отвальной поверхности плуга с помощью компьютерной графической программы.....	30
<b><i>П. Н. Мнушко</i></b> Устройство для определения дальности полета пласта после схода его с лемеха рыхлителя.....	32
<b><i>Б. А. Волик, Є. В. Бабенко</i></b> Дослідження можливості використання полицевого плуга в системі мостового землеробства.....	34
<b><i>Лузан О.Р</i></b> Обґрунтування параметрів загортаючих робочих органів для прямої сівби зернових культур.....	36
<b><i>В. П. Юрчук, В. М. Бакалова, Г. В. Баскова, М. В. Цокота</i></b> Конструювання гвинтової фрези для корчування пнів .....	40
<b><i>Д.Ю. Артеменко, С.А. Мартиненко, В.А. Мажара</i></b> Розробка та дослідження удосконаленої конструкції загортача зернової сівалки.....	42
<b><i>Д.Ю. Артеменко, О.С. Магопець</i></b> Підвищення ефективності роботи прикочуючого котка сівалки за рахунок удосконалення його конструкції.....	45
<b><i>С.А. Мартиненко, Т.М. Ауліна</i></b> Теоретичне обґрунтування роботи пневматичного висівного апарату рядового висіву.....	47
<b><i>С. М. Хомич, І. Є. Цизь</i></b> Порівняльна ефективність пневматичних пристроїв для добування озерних сапропелів.....	50
<b><i>К. В. Васильковська, С. Я. Гончарова</i></b> Математична модель роботи пневмомеханічного висівного апарату з периферійним розташуванням комірок.....	53
<b><i>Г. А. Герасимчук, В. М. Барановський</i></b> Щодо вдосконалення конструкції викопувальних робочих органів коренеплодів.....	56



<b><i>М. І. Васильковський, К. В. Васильковська, Я. С. Васильковський</i></b> Пневмоімпульсне видалення зайвого насіння з робочих отворів висівних дисків пневмомеханічних апаратів для точної сівби просапних культур.....	58
<b><i>І. М. Осипов, І. П. Сисоліна, О. О. Кравченко</i></b> Обґрунтування параметрів системи розподілу повітря пневмомеханічної просапної сівалки.....	60
<b><i>Т.К. Марченко</i></b> Визначення розмірів зони руйнуючих напруг у ґрунті перед деформатором.....	61
<b><i>В. І. Ветохін, Т. А. Вознюк, А. Є. Изволенська, А. І. Панов</i></b> Методологічні аспекти проектування робочих органів розпушувачів ґрунту.....	63
<b><i>С. М. Лещенко, В. М. Сало</i></b> Сучасний стан, напрямки вдосконалення та інтенсифікація чизельного обробітку ґрунту.....	65
<b><i>П. І. Вітрух</i></b> Відцентровий розсіювальний механізм машини для внесення мінеральних добрив, зерна та інших гранульованих і сипучих матеріалів .....	68
<b><i>М. П. Артёмов</i></b> Визначення динаміки сили опору ґрунтообробного агрегату моделюванням парціальних прискорень.....	70
<b><i>В.Й. Лобов, І.І. Дубовик</i></b> Удосконалення та оптимізація процесу посіву .....	72
<b><i>О. М. Васильковський, В. В. Абрамова</i></b> Передумови удосконалення пневмомеханічного висівного апарату.....	73
<b><i>В. М. Пришляк</i></b> Моделювання проблемних механіко-технологічних процесів посіву біоенергетичних культур на полях із змінною крутизною схилів.....	75
<b><i>І. П. Вітрух, С. Г. Білик</i></b> Деякі системні аспекти оптимізації параметрів транспортно-технологічних машин для внесення органічних та органо-мінеральних добрив.....	77
<b><u>Підрозділ 1.2.</u>      <i>Механізація та автоматизація збирання, переробки та зберігання сільськогосподарської продукції</i></b>	
<b><i>А. Д. Михайлов, В. С. Фурса, О. А. Демочко</i></b> Результати доочищення та сортування насіння круп'яних культур на неперфорованих фрикційних поверхнях.....	80
<b><i>А. С. Лімонт, В. М. Климчук</i></b> Якість упаковок льонотрести при використанні на її збиранні прес-підбирачів.....	82
<b><i>А. Д. Михайлов, Л. І. Драмарецька</i></b> Дослідження можливості доочищення насіння пшениці за комплексом фізико-механічних властивостей .....	83

<b><i>С. Й. Ковалишин, В. О. Дадак, В. В. Соколюк</i></b> Розробка та удосконалення конструкцій сепараторів для додаткової очистки насіння сільськогосподарських культур.....	85
<b><i>М. В. Бакум, М. М. Крекот, М. М. Абдуєв</i></b> Обґрунтування параметрів проставки пневматичного сепаратора.....	88
<b><i>С. П. Степаненко, В. О. Швидя</i></b> Модернізація аспіраційної камери мобільного плоскорешітного сепаратора.....	90
<b><i>А. А.Ильченко</i></b> Об эффективности применения сепаратора семян бахчевых культур.....	91
<b><i>А. В. Колесников</i></b> Обоснование подачи зернобобовой массы в зону обмолота молотилки .....	93
<b><i>В. П. Юрчук, Я. Г. Махорін</i></b> Конструювання ножа гвинтового шнека гичкозбиральної машини.....	95
<b><i>С. В. Кюрчев, И. А. Леженкин</i></b> Статистические модели механико-технологических свойств очесанного вороха озимой пшеницы.....	97
<b><i>С. В. Кюрчев, І. М. Змєєва</i></b> Вплив конструктивних параметрів дозатора на продуктивність.....	99
<b><i>Л. М. Тищенко, С. А. Богданович</i></b> Дослідження динаміки процесу барабанного скальперування зернового вороху .....	100
<b><i>О. С. Колодій</i></b> Ефективність використання запропонованого аеродинамічного сепаратора насіння з вертикальним аспіраційним каналом.....	102
<b><i>В. В. Бредихин</i></b> Исследование влияния распределения и силы воздушного потока на параметры процесса пневматического разделения зерновых смесей.....	103
<b><i>Л. Н. Тищенко, В. Г. Знайдюк</i></b> К определению долговечности валов молотильных барабанов зерноуборочных комбайнов.....	105
<b><i>Н. В. Брагинец, Д. Н. Бахарев, А. В. Тиняков</i></b> Определение конструктивных параметров рабочих органов очистителя початков кукурузы от листовой обёртки.....	107
<b><i>М.В. Пивень, В.А. Мазко</i></b> Математическая модель процесса сепарирования зерновых смесей на решетах с разрыхлителями.....	108

<b>Г.В.Теслюк</b> Обґрунтування пружності гумових вальців шнекового очищувача насіння гарбуза.....	110
<b>К. Є. Цизь</b> Шляхи інтенсифікації сушіння насіння сої для отримання олії.....	112
<b>И. М. Лукьянов</b> Определение необходимого натяжения лент норий-элеваторов и разработка способов его контроля.....	114
<b>О. М. Леженкін, С. В. Головін</b> Визначення кінетичної енергії відносного руху агрегату для збирання рицини, як функції узагальнених швидкостей.....	115
<b>В. М. Лук'яненко</b> Перспективна модель вібраційної насіннеочисної машини.....	116
<b>О. О. Труханська, В. М. Барановський</b> Результати польових досліджень очисника вороху коренеплодів.....	118
<b>С. А. Харченко</b> Повышение эффективности сепарации зерновых смесей на решетках с отверстиями эпициклоидной формы.....	120
<b>В. В. Клименко, О. В. Скрипник, М. В. Личук</b> Підвищення ефективності використання природного холоду в плодоовочесховищах.....	122
<b>Д. І. Петренко, С. Д. Цвігун</b> Ефективність розділення зерноsumіші відцентрово-пневматичним сепаратором .....	124
<b>О.М. Васильковський, Д. І. Петренко, О.В. Харов</b> Малогабаритна інерційна повітряно-решітна зерноочисна машина.....	126
<b>М. Р. Паньків</b> Інтенсифікація процесу очищення вороху коренеплодів.....	128
<b>М.В. Смаль</b> Алгоритм розробки адаптованої коренезбиральної машини.....	131
<b>В. М. Барановський</b> Методика проведення експериментальних досліджень гичкозбиральної машини.....	133
<b>О. В. Нестеренко</b> Дослідження якісних показників роботи пневмосепаруючого каналу з багаторівневим введенням зерна .....	135
<b>В.В.Онопа, В.А.Онопа</b> Аналітичний огляд способів та механізмів пилоочистки повітряного потоку.....	137

### **Підрозділ 1.3.      *Механізація та автоматизація виробничих процесів у тваринництві***

***Т. І. Рибак, М. В. Бабій***

Дослідження процесу енергоспоживання різальними апаратами сучасних косарок ..... 140

***В. І. Морозов, І. В. Морозов***

Підвищення ефективності використання кормозбиральних машин як важливий фактор інтенсифікації тваринницької галузі..... 142

***В. І. Рубльов, О. С. Дев'ятко***

Аналіз конструкцій індивідуальних доїльних установок на відповідність забезпечення вимог виробництва молока..... 143

***В. В. Братішко***

Швидкість руху кормосуміші та продуктивність гвинтового гранулятора кормів зі змінними геометричними параметрами гвинта..... 145

***М. І. Іванов, В. С. Руткевич***

Дослідження математичної моделі привода блочно-порційного вивантажувача консервованих кормів..... 147

***В. В. Полюсов***

Малогабаритна тріпальна машина для оброблення забрудненої вовни..... 148

***Р.В. Кісільов, К.Д. Матвєєв, П.Г. Лузан***

Розробка та дослідження двосекційного змішувача для приготування збалансованих сумішей на фермах ВРХ..... 149

***В. В. Карпов***

Форма робочих елементів гофродискового очистителя кормових Корнеплодов..... 151

### **Розділ 2.      *Автоматизація сільськогосподарського виробництва***

***Р. В. Жесан, А. Г. Хворов***

Система підтримки прийняття рішень при автоматизованому керуванні елеватором..... 154

***Р. М. Минайленко***

Застосування мікрохвильових датчиків в системі контролю параметрів стрічкової зернової норії..... 156

***О. П. Голик, О. О. Сосунова, І. О. Хавтуляріна***

Підхід до автоматизації енергозабезпечення від нетрадиційних відновлюваних джерел енергії ..... 157

***І. А. Швець***

Визначення основних параметрів хвильових процесів при роботі електромеханічного актуатору подачі палива..... 159

**Розділ 3.                    Проблеми машиновикористання сільськогосподарської техніки**

**Підрозділ 3.1.            Тертя і зношування в сільськогосподарській техніці**

<b><i>С. М. Герук, О. М. Сукманюк</i></b> Микола Володимирович Молодик.....	162
<b><i>В.В. Аулін</i></b> Врахування характеристик внутрішнього і зовнішнього тертя в трибосистемі "РОГМ-грунт" при виявленні механізму зношування та розробці технологій зміцнення.....	164
<b><i>С. М. Герук, О. М. Сукманюк</i></b> Українські наукові центри відновлення та ремонту сільськогосподарської техніки.....	167
<b><i>И. А. Селиверстов, С. Р. Селиверстова</i></b> Повышение износостойкости узлов трения.....	168
<b><i>О. А. Свіргун, В. П. Свіргун</i></b> Тертя в радіальних гумометалевих підшипниках ковзання .....	169
<b><i>К. В. Борак, М. В. Містюк</i></b> Вплив розміру і коефіцієнта форми абразивних частинок на інтенсивність зношування сталі 65Г .....	171
<b><i>М. І. Денисенко, В. І. Рубльов</i></b> Зношування та пошкодження деталей ґрунтообробних, посівних і садильних машин.....	173
<b><i>М.І. Денисенко</i></b> Фізичні основи процесу абразивного зношування конструкційних матеріалів.....	175
<b><i>О. Д. Деркач, О. С. Кабат, Д. О. Барабаш</i></b> Реалізація інноваційних складних композитних матеріалів у рухомих з'єднаннях сільськогосподарської техніки.....	177
<b><i>В. А. Войтов, А. Г. Козырь, И. И. Сысенко</i></b> Методический подход при моделировании процесса приработки трибосистем.....	179
<b><i>В. В. Аулін, С. В. Лисенко, В. М. Лисенко</i></b> Характеристики спрацювання деталей дизелів МСГТ та підвищення їх зносостійкості на основі комбінованого модифікування моторної оливи.....	181
<b><i>В. В. Аулін, О. П. Бруцький, Д. В. Голуб</i></b> Застосування тонкошарових полімерних покриттів для підвищення надійності деталей і спряжень сільськогосподарської техніки.....	185
<b><i>Б. І. Бутаков, , Д. Д. Марченко</i></b> Дослідження тиску на поверхні пластичного контакту ролика з деталлю при деформаційному зміцненні.....	188

<b><i>І. О. Листопад, І. В. Галич</i></b> Використання тензометра для підвищення якості вимірювання напруження і деформації у машинах.....	190
<b><i>С. М. Герук, О. М. Сукманюк</i></b> Перспективи відновлення деталей сільськогосподарських машин зварюванням і наплавленням.....	191
<b><i>В. В. Артемчук</i></b> Підвищення зносостійкості та ресурсу деталей машин і механізмів.....	193
<b><i>О.В. Диха, Т.В. Гедзюк</i></b> Удосконалення схеми випробувань протизносних властивостей мастильних матеріалів.....	194
<b><u>Підрозділ 3.2.</u>      <i>Підвищення надійності машин та технічного сервісу в умовах реформування АПК</i></b>	
<b><i>В. І. Рубльов, В. Г. Опалко</i></b> До аналізу технічного стану зернових сівалок у передексплуатаційний і експлуатаційний періоди.....	197
<b><i>В.П. Ольшанский, С.В. Ольшанский</i></b> К расчёту колебаний механизмов с переменной массой звеньев методом ВБК.....	199
<b><i>А. В. Новицький, В. О. Соломка, О. В. Соломка, М. С. Білоус</i></b> Аналіз відмов робочих органів засобів для приготування та роздавання кормів.....	201
<b><i>О. М. Кобець, В. О. Фостик, В. А. Демидов</i></b> Результати дослідження розпилювачів, виготовлених з полімерного матеріалу.....	202
<b><i>О.О. Жиліна</i></b> До питання віброзахисту робочого місця операторів мобільних сільськогосподарських машин і тракторів.....	204
<b><i>П. М. Кухаренко, В. О. Улексін, В. М. Яцук, А. Є. Дідковський</i></b> Використання газу в якості палива для тракторів сільськогосподарського призначення.....	206
<b><i>В. В. Клименко, В. І. Кравченко, В. В. Мартиненко</i></b> Використання біопалива в мобільних автономних енергетичних установках .....	208

<b>Г.П. Грязнова, Г.Г. Допіра</b> Деякі аспекти технологічного процесу виробництва деталей сільськогосподарського обладнання методом намотки композитів.....	210
<b>О. П. Мітрофанов, М. І. Іванов, Ю. О. Мороз, О. Бабін</b> Гальмування самохідних сільськогосподарських машин за допомогою гідростатичної трансмісії.....	212
<b>В. В. Аулін, О. М. Лівіцький</b> Системно-адаптивна концепція охорони праці операторів транспортних засобів сільськогосподарського виробництва.....	214
<b>В. В. Аулін, О. В. Кузик</b> Матеріалознавчий підхід до аналізу відмов ресурсовизначальних деталей двигунів мобільної сільськогосподарської техніки.....	216
<b>А. А. Панков, А. В. Щеглов</b> Качественный системный анализ процессов и явлений в техническом обеспечении АПК.....	219
<b>Т.Н. Замота, В.В. Аулин</b> Управление процессом электрохимико-механической приработки деталей сельскохозяйственной и автотракторной техники.....	221
<b>П. А. Барабаш, А. Б. Голубев, Я. Е. Трокоз, В. В. Горин</b> Установка для опреснения воды методом вымораживания с деформируемой льдогенерирующей поверхностью теплообмена.....	223
<b>М.І. Іванов, А.С. Гунько</b> Дослідження стійкості роботи гідравлічної системи привода доочисників головок цукрового буряку із гідравлічним приводом поперечних коливань рамки робочих органів при різних варіантах компоновки...	226

**Проблеми конструювання, виробництва та експлуатації сільськогосподарської техніки**

Матеріали ІХ-ї Міжнародної науково-практичної конференції

Випуск 1

Відповідальний за випуск Д.І. Петренко

Комп'ютерна верстка І.М. Каліч

Тиражування О. Г. Каліч

*Приватне підприємство «Ексклюзив-Систем»  
Свідоцтво про реєстрацію ДК № 4470 від 17.01.2013 р.  
25006, м. Кіровоград, вул. Шевченка, 25  
тел./факс 24-35-53*

Здано в набір 25.10.2013 Підписано до друку 28.10.2013. Формат 60x84 <sup>1</sup>/<sub>16</sub>.  
Папір газетний. Гарнітура Times New Roman Умов. друк. арк. 15  
Наклад 150 прим. Замовлення №0026.



