

Запрошуємо Вас взяти участь у роботі

Всеукраїнської науково-практичної on-line конференції

“Проблеми енергоефективності та автоматизації в промисловості та сільському господарстві”

The problems of energy efficiency and automation in industry and agriculture

Конференція відбудеться

13-14 листопада 2024 року

в Центральноукраїнському національному технічному університеті

Організатор конференції:

Центральноукраїнський національний технічний університет

ПРОГРАМА КОНФЕРЕНЦІЇ

13 листопада

10.00 – відкриття Всеукраїнської науково-практичної on-line конференції

10.30. – 14.00 – засідання секцій

14 листопада

10.00. – 14.00 – засідання секцій

14.00. – 14.30. – проведення підсумків, закриття конференції

Офіційні мови конференції – українська, англійська

Форма участі – дистанційна

НАУКОВІ НАПРЯМКИ КОНФЕРЕНЦІЇ:

Секція 1. «Проблеми енергоефективності в електро- та теплотехнологічних системах»

Секція 2. «Енергетичний аудит та енергоменеджмент»

Секція 3. «Автоматизація процесів керування та комп'ютерно-інтегровані технології»

Секція 4. «Електронні комунікації та радіотехніка»

Організаційний комітет конференції

Голова оргкомітету:

Андрій ТИХИЙ, кандидат технічних наук, доцент, проректор з наукової роботи та міжнародних зв'язків, Центральноукраїнський національний технічний університет, м. Кропивницький

Заступники голови оргкомітету:

Петро ПЛЄШКОВ, кандидат технічних наук, професор, завідувач кафедри електротехнічних систем та енергетичного менеджменту, Центральноукраїнський національний технічний університет, м. Кропивницький

Олександр ДДИК, кандидат технічних наук, доцент, завідувач кафедри автоматизації виробничих процесів, Центральноукраїнський національний технічний університет, м. Кропивницький

Члени організаційного комітету:

Лариса ВІХРОВА, кандидат технічних наук, професор кафедри електротехнічних систем та енергетичного менеджменту, ЦНТУ;

Геннадій ЖУК, доктор технічних наук, старший науковий співробітник, директор Інституту газу Національної Академії Наук України;

Валерій ЗАПОРОЖЕЦЬ, технічний директор ПрАТ «Кіровоградобленерго»;

Василь КАЛІНЧИК, кандидат технічних наук, доцент, Національний технічний університет України «Київський політехнічний інститут імені Ігоря Сікорського»;

Василь КЛИМЕНКО, доктор технічних наук, професор кафедри електротехнічних систем та енергетичного менеджменту ЦНТУ;

Сергій КНИЩ, голова циклової комісії електротехнічних дисциплін, Світловодський політехнічний фаховий коледж ЦНТУ;

Юрій КОНДРАТЕНКО, доктор технічних наук, професор, Національний університет кораблебудування імені адмірала Макарова;

Тетяна КОРЕНЬКОВА, доктор технічних наук, професор, Кременчуцький національний університет ім. М. Остроградського;

Максим МАКСИМОВ, доктор технічних наук, професор, Національний університет «Одеська політехніка»;

Федір МАТІКО, доктор технічних наук, професор, Національний університет «Львівська політехніка»;

Анатолій МАЦУЙ, доктор технічних наук, професор кафедри автоматизації виробничих процесів ЦНТУ;

Марія НАЗАРКЕВИЧ, доктор технічних наук, професор, Національний університет «Львівська політехніка»;

Андрій НЕКРАСОВ, кандидат технічних наук, доцент, Кременчуцький національний університет ім. М. Остроградського;

Анатолій ОРЛОВИЧ, кандидат технічних наук, професор кафедри електротехнічних систем та енергетичного менеджменту ЦНТУ;

Сергій ОСАДЧИЙ, доктор технічних наук, професор, Льотна академія Національного авіаційного університету;

В'ячеслав ПРУС, доктор технічних наук, доцент, Кременчуцький національний університет ім. М. Остроградського;

Андрій РІЗУНЕНКО, кандидат технічних наук, начальник конструкторського бюро з проектів ПАТ «НВП «РАДІЙ»;

Віктор РОЗЕН, доктор технічних наук, професор, Національний технічний університет України «Київський політехнічний інститут імені Ігоря Сікорського»;

Сергій РУБАН, кандидат технічних наук, доцент, Криворізький національний університет;

Олег СІНЧУК, доктор технічних наук, професор, Криворізький національний університет;

Тетяна ШМЕЛЬОВА, доктор технічних наук, професор, Національний авіаційний університет;

Вадим ЩОКІН, доктор технічних наук, професор, Криворізький національний університет.

Олексій СМІРНОВ, керівник методично-організаційного відділу ЦНТУ;

Лілія РЕЗНІК, фахівець I категорії методично-організаційного відділу ЦНТУ.

Організаційні секретарі:

Олександр СІРІКОВ, кандидат технічних наук, доцент кафедри електротехнічних систем та енергетичного менеджменту, ЦНТУ;

Дмитро ТРУШАКОВ, кандидат технічних наук, доцент кафедри автоматизації виробничих процесів, ЦНТУ.

Контактні данні оргкомітету конференції

Центральноукраїнський національний технічний університет
(оргкомітет Всеукраїнської науково-практичної on-line конференції
«Проблеми енергоефективності та автоматизації в промисловості та
сільському господарстві»)

проспект Університетський 8, місто Кропивницький, 25030

Секція 1. «Проблеми енергоефективності в електро- та теплотехнологічних системах»

Секція 2. «Енергетичний аудит та енергоменеджмент»

Секретар – кандидат технічних наук, доцент Сіріков Олександр Іванович
e-mail: asirikov@i.ua
телефон: (0522) 390-461, 050-487-50-51

Секція 3. «Автоматизація процесів керування та комп'ютерно-інтегровані технології»

Секція 4. «Електронні комунікації та радіотехніка»

Секретар – кандидат технічних наук, доцент Трушаков Дмитро Володимирович
e-mail: dmitro.trushakov@gmail.com
телефон: (0522) 390-420, 098-133-13-75

Граничний термін прийому тез доповідей – до 11 листопада 2024 р.

**Видання електронного збірника та участь у конференції
БЕЗКОШТОВНА.**

Для участі в конференції необхідно направити до 11 листопада 2024 року на електронну пошту оргкомітету відповідної секції заявку на участь в конференції.

Тези необхідно оформлювати відповідно до вказаних вимог.

Після набору матеріалу буде видано збірник тез в електронному вигляді. Всі матеріали будуть доступні на сайті
<https://kntu.kr.ua/science/aktualni-naukovo-praktychni-konferentsii-2024>

Вимоги до оформлення тез доповідей

1. Тези доповіді повинні бути підготовлені в текстовому редакторі **Word 97, 2000, 2003** та подаються в електронному вигляді.
2. Текст тез повинен займати все поле **сторінки**.
3. Обсяг друкованого тексту 1-3 сторінки (українською або англійською мовами), включаючи рисунки й таблиці. Кількість авторів – не більше 4-х.

Схема організації матеріалу тез доповіді:

1. **УДК**.
2. **Ім'я Прізвище**, вчене звання, науковий ступінь* або посада автора(ів).
3. *Назва вищого навчального закладу, де автор працює чи навчається, місто.*
4. *e-mail*
5. Назва тез доповіді.
6. Текст тез доповіді.
7. Список літератури.

Параметри сторінки: формат А4; поля: верхнє – 2 см; нижнє – 2 см; лівє і правє – 2 см; від краю до нижнього колонтитула – 2 см. **Сторінки не нумеруються!**

Текст тез доповідей: шрифт Times New Roman. Увесь текст повинен мати одинарний міжрядковий інтервал. **Не допускається розбивка пустими рядками (Enter)!!!**

УДК – 12 пт, напівжирний; без абзацного відступу; відступ по вертикалі – 12 пт після, вирівнювання по лівій стороні рядка.

Імя та Прізвище автора(ів), Вчене звання, науковий ступінь, посада, (для студентів – група) – 12 пт, без абзацного відступу, вирівнювання по лівій стороні рядка, **Імя та Прізвище** напівжирний, Вчене звання, науковий ступінь, посада, (для студентів – група) звичайний.

Назва вищого навчального закладу, у якому працює чи навчається, місто – 12 пт, курсив, без абзацного відступу, вирівнювання по лівій стороні рядка.

e-mail – 12 пт, курсив, без абзацного відступу, відступ по вертикалі – 14 пт після, вирівнювання по лівій стороні рядка.

НАЗВА ТЕЗ ДОПОВІДІ – 20 пт, звичайний, без абзацного відступу; відступ по вертикалі – 24 пт після, Вирівнювання по лівій стороні рядка.

Основний текст тез доповіді – 12 пт, звичайний. Абзацний відступ – 1,25 см. Вирівнювання по ширині рядка.

Список літератури – 12 пт, звичайний, без абзацного відступу; відступ по вертикалі – 12 пт перед та 6 пт після, вирівнювання по лівій стороні рядка.

1. **Перелік посилань** – 10 пт, звичайний. Виступ – 1 см. Вирівнювання по ширині рядка. Оформлюється у вигляді автоматично нумерованого списку. Табуляція від порядкового номера – 1 см.

Список літератури потрібно оформлювати згідно ДСТУ 8302:2015 «Інформація та документація. Бібліографічне посилання. Загальні положення та правила складання» з урахуванням правок (код УНКД 01.140.40).

Рисунки (схеми, графіки) вставляються як об'єкти по тексту. Вони обов'язково повинні мати назву, яка розміщується після рисунка по центру рядка. Пояснення до рисунку (при їх наявності) розміщують перед назвою рисунка, по центру рядка. Рисунки, зроблені в Word, попередньо слід згрупувати. Не допускається розміщення назви та пояснень до рисунку безпосередньо в самому рисунку як його складова. Рисунок, його назва та пояснення до нього обов'язково мають бути окремими елементами.

Пояснення до рисунку – Times New Roman, 10 пт, звичайний, відступ по вертикалі – 6 пт перед, без абзацного відступу, вирівнювання по центру рядка.

Назва рисунка – Times New Roman, 10 пт, звичайний, відступ по вертикалі – 6 пт перед і 12 пт після, без абзацного відступу, вирівнювання по центру рядка.

Формули набираються в редакторі Microsoft Equation, розміщення – по центру рядка без абзацного відступу. Параметри формул (за замовчуванням): звичайний – 12 пт, великий індекс – 7 пт, дрібний індекс – 5 пт, великий символ – 18 пт, дрібний символ – 12 пт. Стиль: текст, функція, змінна, матриця-вектор, числа – Times New Roman, грецькі і символ – Symbol; функція та змінна – курсив. Нумерація формул по правому краю рядка. Формула і її номер вирівнюються шляхом табуляції.

Приклад оформлення тез доповіді:

Kyryl Shcherbyna, Senior Lecturer, PhD tech. sci., **Andrii Hrechka**, Assoc. Prof., PhD tech. sci., **Vitalii Mazhara**, Assoc.Prof., PhD tech. sci., **Tetiyna Diachenko**, Lecturer
Central Ukrainian National Technical University, Kropyvnytskyi
e-mail: kir2912s@ukr.net

Kinematics of cutting process while honing holes with a hone with variable geometry of sticks

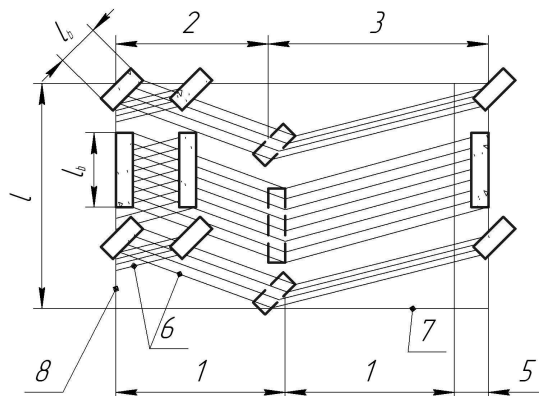
Problem statement. Increasing requirements for the functional parameters of control equipment in hydraulic machines that are used in agricultural machinery and deals with the performance of its elements has necessitated improving quality of surfaces and accuracy of their dimensions. Finish machining is used to comply with the specified requirements, including the process of honing holes. In addition to indicators of accuracy of the sizes and quality of a surface, requirements on wear resistance of the processed holes and productivity of processing are put forward. These indicators are influenced by the kinematics of cutting process. One of the main indicators of the stages of the cutting process kinematics is the formation of microrelief of the machined surface (method of forming a grid of traces).

Analysis of recent research and publications. The analysis of studies of cutting process kinematics indicates that honing of holes by traditional methods will occur on the principle of trace [1, 2, 3]. It implies absence of transfer of geometric deviation of the contour ear of the specified stick on the geometric grooving lines (GGL) of the machined hole [1].

There is a coincidence of the directional of the processed hole with the contour of the diamond stick of traditional hone, and the interaction between them is linear, which leads to copying geometric deviations or wear of the contour of the specified stick [1, 2].

Problem definition. Based on this analysis, it is necessary to ensure formation of microrelief of the machined surface, particularly the formation of the grid of traces with the maximum step density. Also, it is essential to consider control of wear of a diamond-abrasive stick and copying geometrical deviations on the machined surface.

Main material. To solve this problem, we consider a ball-wedge hone [4, 5] with variable geometry of diamond-abrasive sticks. Let us consider the scheme of formation of microrelief of the machined surface. (Fig. 1).

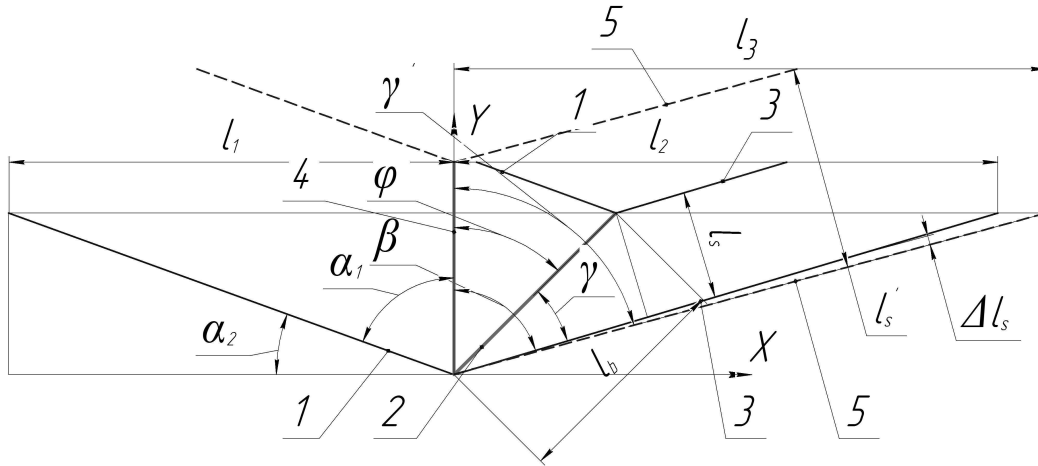


- 1 distance of one rotational motion; 2 distance of progressive motion; 3 distance of reverse motion;
 4 distance of reciprocal motion; 5 additional route of the head rotation at the end of the double motion;
 6 trajectory of some grains; 7 geometric grooving line in the form of a generant; 8 geometric grooving line in the form of a directional; l_b stick length.

Figure 1 – The scheme of formation of a microrelief of the machined surface

Based on the scheme shown in Figure 1 it is seen that the extreme sticks, which are located at the angle of 45° with the generant of the machined hole have a point nature of interaction, which provides only the local value of geometric deviation or contour wear of the stick. The directional of the machined hole for the sticks located at the angle of 45° will have a point nature of interaction with a contour, that is only local value of transfer of errors will be present. Accordingly, for the specified sticks, the formation of a geometric grooving line, namely the directional, while honing the hole will occur on the principle of trace, which will reduce negative impact of the sticks located at the angle of 90° , which perform processing on the principle of copying.

To determine density of the grid of traces, which remains after diamond-abrasive sticks located at different angles, we construct the calculation scheme (Fig. 3).



- 1 – trajectory of grain motion during progressive motion; 2 – diamond-abrasive stick with 45° angle; 3 – trajectory of grain motion during reverse motion of the stick with 45° angle; 3 – diamond-abrasive stick with 90° angle; 3 – trajectory of grain motion during reverse motion of the stick with 90° angle; l_b – length of the stick (step of the grid of traces at progressive motion); l_1 – distance covered during progressive motion; l_2 – distance covered during reverse motion; l_s – step of the grid of traces during reverse motion of the stick with 45° angle; l'_s – step of the grid of traces during reverse motion of the stick with 90° angle; Δl_s – difference of the steps of the sticks with different angles; α_1 – the angle of grain trajectory relative to the Y axis during progressive motion; α_2 – the angle of grain relative to the X axis during progressive motion; β – the angle of the grain relative to the Y axis during reverse motion; φ – the angle of inclination of the diamond-abrasive stick; γ – the angle of grain trajectory relative to the diamond-abrasive stick with 45° angle during reverse motion; γ' – the angle of grain trajectory relative to the diamond-abrasive stick with 90° angle during reverse motion.

Figure 2 – Calculation scheme of microrelief formation of the machined surface

Source: developed by the authors

Based on the above calculation scheme 2, the density of the grid of traces while honing with diamond-abrasive sticks positioned at 90° angle will be characterized by the angle of intersection of velocities of rotational and reciprocal motion and is determined by the formula:

$$l'_s = l_b \cdot \sin\left(90 - 0.5 \arctg \frac{v_p}{v_o}\right) \pi_1, \quad (1)$$

where l_b – is length of the stick (step of the grid of traces during progressive motion);

v_p – is the velocity of reciprocal motion;

v_o – is the velocity of rotation motion;

In its turn, the density of the grid of traces for diamond-abrasive sticks positioned at 45° angle will be determined by the following formula [1]:

$$l_s = l_b \cdot \sin\left(\frac{l_2 \cdot 180}{\sin\left(90 - 0.5 \arctg \frac{v_p}{v_o}\right) \cdot \pi_1} - \varphi\right), \quad (2)$$

where γ – is the angle of the grain trajectory relative to the diamond-abrasive stick during reverse motion.

- l_2 – distance covered during reverse motion;
- l_s – step of the grid of traces during reverse motion;
- l_1 – distance covered during progressive motion;
- φ – inclination angle of the diamond-abrasive stick.

Therefore, density of the grid of traces at different angles of diamond-abrasive sticks, according to the calculation scheme, will be characterized by the difference of the density of the grid of traces of the sticks positioned at the angles of 90° and 45° . And it is characterized by the following equation:

$$\Delta l_s = l_s'' - l_s. \quad (3)$$

In the obtained equation (3) we substitute the values of the densities of the grid of traces of the sticks positioned at the angle of 90° (1) and the angle of 45° (2):

$$\Delta l_s = l_b \left(\sin \left(90 - 0.5 \arctg \frac{v_p}{v_o} \right) \pi l_1 - \sin \left(\frac{l_2 * 180}{\sin \left(90 - 0.5 \arctg \frac{v_p}{v_o} \right) * \pi l_1} - \varphi \right) \right), \quad (4)$$

The obtained mathematical model allows determining the density of the grid of traces at the position of central sticks at the angle of 90° and for the extreme sticks at the angle of 45° . The position of the sticks at the angles of 90° and 45° are optimal to ensure the formation of macrorelief of the machined hole.

Therefore, when combining the angle of inclination of diamond-abrasive sticks it was possible to increase the density of the formed microrelief and, thus, increase the processing productivity and reduce the effect of wear on the geometry of the machined hole.

Conclusions. As a result of the study, it was determined that the formation of microrelief with positioning diamond-abrasive sticks with variable geometry, namely with different angles of inclination, allows increasing the density (grid of traces) of intersection points, which reduces the roughness of the treated surface. In the process of formation of the macrorelief of the machined surface the position of diamond-abrasive sticks allowed carrying out processing on the principle of the trace that allowed reducing transfer of deviations from a honing head to the machined surface in the course of their wear.

Список літератури

1. Підгаєцький М.М., Щербина К.К. Кінематика процесу різання при хонінгуванні отворів пружно-гвинтовим хонем. *Техніка в сільськогосподарському виробництві, галузеве машинобудування, автоматизація: зб. наук. пр. Кіровоград. нац. техн. ун-ту.* 2015. Вип. 28. С. 80 -86.
2. Федотенок А.А. Кинематическая структура металлорежущих станков. Изд. 2-е доп. и перераб. Москва: Машиностроение, 1970. 407 с.
3. Щербина К.К., Григорян Н.В. Кінематика процесу різання при хонінгуванні отворів пружно-гвинтовим хонем. *Проблеми енергозбереження і механізації в гірничо-металургійному комплексі: тези доповідей Міжн. наук.-техн. конф. молодих вчених і студентів.* Кривий Ріг: ДВНЗ «Криворізький національний університет», 2018. С. 38 – 42.
4. Щербина К.К., Шарікова А.О. Параметричний синтез кульково-клинового хону. *Актуальні задачі сучасних технологій: тези доповідей Міжн. наук.-техн. конф. молодих учених та студентів.* Тернопіль: ТНТУ ім. Івана Пулюя, 2015. С. 252-253.
5. Кульково-клиновий хон: пат. 105089 України: МПК В23D77/04, В24В33/00. № u201506333; заявл. 26.06.2015; опубл. 10.03.2016. Бюл. №5.