

МІНІСТЕРСТВО ОСВІТИ І НАУКИ УКРАЇНИ
Центральноукраїнський національний технічний університет

ОСВІТНЬО-ПРОФЕСІЙНА ПРОГРАМА
«КОМП'ЮТЕРНИЙ ІНЖИНІРИНГ ТЕХНОЛОГІЙ,
РОБОТОТЕХНІКА ТА 3D-ДРУК»
першого (бакалаврського) рівня вищої освіти
за спеціальністю 131 «Прикладна механіка»
галузі знань 13 «Механічна інженерія»
Кваліфікація: Бакалавр з прикладної механіки

Затверджено Вченою радою ЦНТУ

Протокол № 10 від «26» 06 2024 р.

Голова Вченої ради

 **Володимир КРОПІВНИЙ**

Освітня програма вводиться в дію з 01.09 2024 р.

Наказ № 30-05 від «27» 06 2024 р.

Ректор

 **Володимир КРОПІВНИЙ**

Кропивницький – 2024

ЛИСТ ПОГОДЖЕННЯ
освітньо-професійної програми

«Комп'ютерний інжиніринг технологій, робототехніка та 3D - друк»

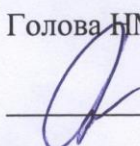
Рівень вищої освіти **Перший (бакалаврський)**
ГАЛУЗЬ ЗНАНЬ **13 «Механічна інженерія»**
СПЕЦІАЛЬНІСТЬ **131 «Прикладна механіка»**
КВАЛІФІКАЦІЯ **Бакалавр менеджменту**

СХВАЛЕНО

Науково-методичною комісією
спеціальності 131 «Прикладна
механіка »

Протокол № 2
від «17» 06 2024 р.

Голова НМК спеціальності



_____ Андрій КИРИЧЕНКО

РЕКОМЕНДОВАНО

Науково-методичною радою
економічного факультету

Протокол № 2
від «20» 06 2024 р.

Голова НМР механіко-технологічного
факультету

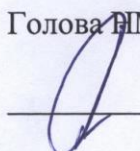

_____ Віталій МАЖАРА

РЕКОМЕНДОВАНО

Науково-методичною радою
університету

Протокол № 4
від «24» 06 2024 р.

Голова НМР університету


_____ Андрій КИРИЧЕНКО

ПЕРЕДМОВА

Освітньо-професійна програма є нормативним документом, який регламентує нормативні, компетентні, кваліфікаційні, організаційні, навчальні та методичні вимоги у підготовці бакалаврів у галузі знань 13 «Механічна інженерія» спеціальності 131 «Прикладна механіка» та розроблена на основі стандарту вищої освіти України, котрий затверджено і введено в дію наказом Міністерства освіти України від 20.06.2019р. №865.

Дана освітньо-професійна програма розроблена робочою групою кафедр машинобудування, мехатроніки і робототехніки, матеріалознавства та ливарного виробництва, та обробки металів тиском і спецтехнологій ЦНТУ у складі:

1. Гречка Андрій Іванович – кандидат технічних наук, доцент, завідувач кафедри машинобудування, мехатроніки і робототехніки;

2. Щербина Кирил Костянтинович – кандидат технічних наук, доцент кафедри машинобудування, мехатроніки і робототехніки;

3. Конучук Сергій Васильович – кандидат технічних наук, доцент, кафедри матеріалознавства та ливарного виробництва;

4. Шмельов Віталій Миколайович – кандидат технічних наук, доцент завідувач кафедри машинобудування, мехатроніки і робототехніки;

5. Мірзак Володимир Якович – кандидат технічних наук, доцент, доцент кафедри машинобудування, мехатроніки і робототехніки.

1. Профіль освітньо-професійної програми бакалавра «Комп'ютерний інжиніринг технологій, робототехніка та 3D - друк» спеціальність 131 «Прикладна механіка»

1 – Загальна інформація	
Повна назва вищого навчального закладу та структурного підрозділу	Центральноукраїнський національний технічний університет, Механіко-технологічний факультет, кафедра машинобудування, мехатроніки і роботехніки кафедра матеріалознавства та ливарного виробництва
Ступінь вищої освіти та назва кваліфікації мовою оригіналу	Бакалавр, Бакалавр з прикладної механіки
Офіційна назва освітньої програми	Комп'ютерний інжиніринг технологій, робототехніка і 3D-друк
Тип диплому та обсяг освітньої програми	Диплом бакалавра. Обсяг освітньої програми на базі повної загальної середньої освіти становить 240 кредитів ЄКТС; Для здобуття освітнього ступеня бакалавра на основі ступеня молодшого бакалавра (освітньо-кваліфікаційного рівня «молодший спеціаліст») заклад вищої освіти має право визнати та перезарахувати: не більше 120 кредитів ЄКТС, отриманих в межах попередньої освітньої програми підготовки молодшого бакалавра (молодшого спеціаліста) та на основі ступення фахового молодшого бакалавра вищої освіти має право визнати та перезарахувати: не більше 60 кредитів ЄКТС, отриманих в межах попередньої освітньої програми підготовки за спеціальностями галузі 13 Механічна інженерія; не більше 60 кредитів ЄКТС для всіх інших спеціальностей.
Наявність акредитації	Сертифікат про акредитацію УД №12008534 від 25.02.2019
Цикл/рівень	FQ-ЕНЕА – перший цикл, EQF LLL – 6 рівень, НРК України – 6 рівень
Передумови	Повна загальна середня освіта. Результати зовнішнього незалежного оцінювання.
Мова(и) викладання	Українська

Термін дії освітньої програми	1 липня 2029 р.
Інтернет-адреса постійного розміщення опису освітньої програми	http://www.kntu.kr.ua/

2 – Мета освітньої програми

Забезпечення підготовки фахівців в сфері прикладної механіки шляхом набуття ними загальних та фахових компетентностей, призначених для виконання проектування, виготовлення та експлуатації об'єктів та систем прикладної механіки в машинобудівних виробництвах.

3 – Характеристика освітньої програми

Предметна область (галузь знань, спеціальність, спеціалізація (за наявності))	Галузь знань – 13 Механічна інженерія Спеціальність – 131 Прикладна механіка.
Орієнтація освітньої програми	Освітньо-професійна програма підготовки бакалаврів. Структура програми передбачає оволодіння поглибленими знаннями щодо проектування, виробництва та експлуатації об'єктів і систем машинобудівних виробництв.
Основний фокус освітньої програми та спеціалізації	Акцент на використанні у майбутній фаховій діяльності комп'ютерного інжинірингу технологій, адитивних технологій виготовлення деталей машин та обладнання у поєднанні з традиційними технологіями, роботизованого технологічного обладнання. Ключові слова: комп'ютерний інжиніринг, адитивні технології, 3D-друк, робототехніка, роботи.
Особливості програми	Освітня програма забезпечує набуття здобувачами вищої освіти всіх компетентностей та досягнення ними всіх програмних результатів навчання, передбачених відповідним стандартом вищої освіти, та додаткових фахових (спеціальних) компетентностей і програмних результатів навчання, що походять від забезпечення основного фокусу освітньої програми.

4 – Придатність випускників до працевлаштування та подальшого навчання

Придатність до працевлаштування	Працевлаштування на підприємствах будь-якої організаційно-правової форми (комерційні, некомерційні, державні, муніципальні) усіх форм власності у сфері проектування, виробництва, експлуатації машин різноманітного галузевого призначення. Посади згідно класифікатора професій України.
--	---

	<p>Бакалавр з прикладної механіки підготовлений до виконання професійної роботи на посадах згідно класифікатора професій України ДК003:2010: технік-технолог; технік-лаборант; технік-проектувальник; технік-конструктор; механік; механік виробництва; технік з інструменту; технік з експлуатаційних, виробничо-технічних та організаційних питань; лаборант; стажист-дослідник; технік з метрології; технік з налагоджування та випробувань; технік з підготовки виробництва; технік з підготовки технічної документації; відповідно до ДК009:2010 Державного класифікатора видів економічної діяльності:</p> <p>категорія С – промисловість:</p> <p>розділ 25 – виробництво готових металевих виробів, крім машин і устаткування; розділ 28 – виробництво машин і устаткування;</p>
Академічні права випускників	<p>Мають право продовжити навчання на другому (магістерському) рівні вищої освіти та набувати додаткові кваліфікації в системі післядипломної освіти.</p>
5 – Викладання та оцінювання	
Викладання та навчання	<p>Студентсько-центроване навчання, поєднання аудиторних занять та самонавчання, надання необхідних консультацій в позааудиторний час, проблемно-орієнтоване навчання, спрямоване на формування критичного мислення і творчого підходу до розв'язку професійних завдань, денна і заочна форми навчання.</p>
Оцінювання	<p>Система оцінювання знань за дисциплінами освітньо-професійної програми складається з поточного та підсумкового контролю та передбачає усне та письмове опитування, тести, захист курсових проектів та робіт, заліки, екзамени, державну атестацію.</p> <p>Оцінювання навчальних досягнень студентів здійснюється за чотирибальною шкалою – («відмінно», «добре», «задовільно», «незадовільно») та вербальною – («зараховано», «не зараховано»).</p>
Система оцінювання	<p>Оцінювання навчальних досягнень студентів здійснюється за 100-бальною; шкала ECTS (A, B, C, D, E, F, FX); 4-бальною національною шкалою (відмінно, добре, задовільно, незадовільно); 2-рівневою національною шкалою (зараховано / не зараховано).</p> <p>Атестація здійснюється у формі публічного захисту кваліфікаційної роботи з присудження кваліфікації бакалавра з прикладної механіки</p>

6 –Програмні компетентності	
Інтегральна компетентність	Здатність розв'язувати складні спеціалізовані задачі та практичні проблеми в прикладній механіці або у процесі навчання, що передбачає застосування певних теорій та методів механічної інженерії і характеризується комплексністю та невизначеністю умов.
Загальні компетентності (ЗК)	<p>Загальні компетентності передбачені стандартом вищої освіти:</p> <p>ЗК1. Здатність до абстрактного мислення, аналізу та синтезу.</p> <p>ЗК2. Знання та розуміння предметної області та розуміння професійної діяльності.</p> <p>ЗК3. Вміння виявляти, ставити та вирішувати проблеми.</p> <p>ЗК4. Здатність застосовувати знання у практичних ситуаціях.</p> <p>ЗК5. Здатність працювати в команді.</p> <p>ЗК6. Визначеність і наполегливість щодо поставлених завдань і взятих обов'язків.</p> <p>ЗК7. Здатність вчитися і оволодівати сучасними знаннями.</p> <p>ЗК8. Здатність спілкуватися іноземною мовою.</p> <p>ЗК9. Навички використання інформаційних і комунікаційних технологій.</p> <p>ЗК10. Навички здійснення безпечної діяльності.</p> <p>ЗК11. Здатність діяти соціально відповідально та свідомо.</p> <p>ЗК12. Здатність до пошуку, оброблення та аналізу інформації з різних джерел.</p> <p>ЗК13. Здатність оцінювати та забезпечувати якість виконуваних робіт.</p> <p>ЗК14. Здатність реалізувати свої права і обов'язки як члена суспільства, усвідомлювати цінності громадянського (вільного демократичного) суспільства та необхідність його сталого розвитку, верховенства права, прав і свобод людини і громадянина в Україні.</p> <p>ЗК15. Здатність зберігати та примножувати моральні, культурні, наукові цінності і досягнення суспільства на основі розуміння історії та закономірностей розвитку предметної області, її місця у загальній системі знань про природу і суспільство та у розвитку суспільства, техніки і технологій, використовувати різні види та форми рухової активності для активного відпочинку та ведення здорового способу життя.</p> <p>ЗК16. Здатність ухвалювати рішення та діяти, дотримуючись принципу неприпустимості корупції та будь-яких інших проявів недоброчесності.</p> <p>Загальні компетентності передбачені особливістю освітньої</p>

	<p>програми:</p> <p>ЗК17. Здатність застосувати обладнання та процеси 3D друку у практичних ситуаціях</p> <p>ЗК18. Навички поєднання адитивних та традиційних технологій обробки деталей машин.</p> <p>ЗК19. Здатність реалізовувати принципи мехатроніки при проектуванні систем</p>
<p>Фахові компетентності (ФК)</p>	<p>Фахові компетентності передбачені стандартом вищої освіти:</p> <p>ФК1. Здатність аналізу матеріалів, конструкцій та процесів на основі законів, теорій та методів математики, природничих наук і прикладної механіки.</p> <p>ФК2. Здатність робити оцінки параметрів працездатності матеріалів, конструкцій і машин в експлуатаційних умовах та знаходити відповідні рішення для забезпечення заданого рівня надійності конструкцій і процесів, в тому числі і за наявності деякої невизначеності.</p> <p>ФК3. Здатність проводити технологічну і техніко-економічну оцінку ефективності використання нових технологій і технічних засобів.</p> <p>ФК4. Здатність здійснювати оптимальний вибір технологічного обладнання, комплектацію технічних комплексів, мати базові уявлення про правила їх експлуатації.</p> <p>ФК5. Здатність використовувати аналітичні та чисельні математичні методи для вирішення задач прикладної механіки, зокрема здійснювати розрахунки на міцність, витривалість, стійкість, довговічність, жорсткість в процесі статичного та динамічного навантаження з метою оцінки надійності деталей і конструкцій машин.</p> <p>ФК6. Здатність виконувати технічні вимірювання, одержувати, аналізувати та критично оцінювати результати вимірювань.</p> <p>ФК7. Здатність застосовувати комп'ютеризовані системи проектування (CAD), виробництва (CAM), інженерних досліджень (CAE) та спеціалізоване прикладне програмне забезпечення для вирішення інженерних завдань з прикладної механіки.</p> <p>ФК8. Здатність до просторового мислення і відтворення просторових об'єктів, конструкцій та механізмів у вигляді проекційних креслень та тривимірних геометричних моделей.</p> <p>ФК9. Здатність представлення результатів своєї інженерної діяльності з дотриманням загальноприйнятих норм і стандартів.</p>

	<p>ФК10. Здатність описувати та класифікувати широке коло технічних об'єктів та процесів, що ґрунтується на глибокому знанні та розумінні основних механічних теорій та практик, а також базових знаннях суміжних наук.</p> <p>Фахові компетентності передбачені особливістю освітньої програми:</p> <p>ФК11 Здатність демонструвати розуміння інженерних знань, навичок та принципів при вирішенні проблем мехатроніки, обладнання та процесів 3D друку.</p> <p>ФК12. Здатність застосовувати адитивні технології в процесі виготовлення деталей машин.</p>
7 – Програмні результати навчання	
Програмні результати навчання передбачені стандартом вищої освіти:	
РН1	Вибирати та застосовувати для розв'язання задач прикладної механіки придатні математичні методи;
РН2	Використовувати знання теоретичних основ механіки, рідин і газів, теплотехніки та електротехніки для вирішення професійних завдань;
РН3	Виконувати розрахунки на міцність, витривалість, стійкість, довговічність, жорсткість деталей машин;
РН4	Оцінювати надійність деталей і конструкцій машин в процесі статичного та динамічного навантаження;
РН5	Виконувати геометричне моделювання деталей, механізмів і конструкцій у вигляді просторових моделей і проекційних зображень та оформлювати результат у виді технічних і робочих креслень;
РН6	Створювати і теоретично обґрунтовувати конструкції машин, механізмів та їх елементів на основі методів прикладної механіки, загальних принципів конструювання, теорії взаємозамінності, стандартних методик розрахунку деталей машин;
РН7	Застосовувати нормативні та довідкові дані для контролю відповідності технічної документації, виробів і технологій стандартам, технічним умовам та іншим нормативним документам;
РН8	Знати і розуміти основи інформаційних технологій, програмування, практично використовувати прикладне програмне забезпечення для виконання інженерних розрахунків, обробки інформації та результатів експериментальних досліджень;
РН9	Знати та розуміти суміжні галузі (механіку рідин і газів, теплотехніку, електротехніку, електроніку) і вміти виявляти міждисциплінарні зв'язки прикладної механіки на рівні, необхідному для виконання інших вимог освітньої програми;
РН10	Знати конструкції, методики вибору і розрахунку, основи обслуговування і експлуатації приводів верстатного і робототехнічного обладнання;

PH11	Розуміти принципи роботи систем автоматизованого керування технологічним обладнанням, зокрема мікропроцесорних, вибирати та використовувати оптимальні засоби автоматики;
PH12	Навички практичного використання комп'ютеризованих систем проектування (CAD), підготовки виробництва (CAM) та інженерних досліджень (CAE);
PH13	Оцінювати техніко-економічну ефективність виробництва;
PH14	Здійснювати оптимальний вибір обладнання та комплектацію технічних комплексів;
PH15	Враховувати при прийнятті рішень основні фактори техногенного впливу на навколишнє середовище і основні методи захисту довкілля, охорони праці та безпеки життєдіяльності;
PH16	Вільно спілкуватися з професійних питань усно і письмово державною та іноземною мовою, включаючи знання спеціальної термінології та навички міжособистісного спілкування;
PH17	Знати основи запобігання корупції, суспільної та академічної доброчесності на рівні їх застосування в професійній діяльності
Програмні результати навчання передбачені особливістю освітньої програми:	
PH18	Здійснювати оптимальний вибір технології обробки деталей між традиційними та адитивними методами.
PH19	Навички практичної підготовки моделей для відтворення на 3D-принтері з урахуванням особливостей його роботи.
PH20	Здійснювати оптимальний вибір механотронного обладнання та здійснювати його класифікацію.
Кадрове забезпечення	<p>До проведення лекцій з навчальних дисциплін за ОПП «Комп'ютерний інжиніринг технологій, робототехніка та 3D - друк» спеціальності 131 «Прикладна механіка» залучаються науково-педагогічні працівники з науковими ступенями та вченими званнями, рівень кваліфікації та компетентності яких є достатнім для забезпечення програмних результатів навчання за даною ОПП.</p> <p>До проведення лекцій, здійснення наукового керівництва кваліфікаційними роботами залучаються науково-педагогічні працівники, рівень наукової та професійної активності кожного з яких засвідчується виконанням за останні п'ять років не менше чотирьох умов, зазначених у пункті 38 Ліцензійних умов провадження освітньої діяльності закладів освіти, затверджених Постановою КМУ від 30 грудня 2015 р. № 1187 (в редакції постанови Кабінету Міністрів України від 24 березня 2021 р. № 365). Науково-педагогічні працівники, які виконують всі види навчального навантаження за ОПП «Комп'ютерний інжиніринг технологій, робототехніка та 3D - друк» спеціальності 131 «Прикладна механіка», мають наукові публікації відповідно до профілю дисциплін, які вони викладають, та проходять</p>

	<p>підвищення кваліфікації не рідше одного разу на п'ять років.</p> <p>Для проведення практик на підприємствах долучаються досвідчені фахівці-практики.</p>
Матеріально – технічне забезпечення	<ul style="list-style-type: none"> - навчальні корпуси; - гуртожитки; - предметні аудиторії; - спеціалізовані лабораторії; - комп'ютерні класи; - пункти харчування; - точки бездротового доступу до мережі Інтернет; - мультимедійне обладнання; - спортивний зал, спортивні майданчики.
Інформаційне та навчально – методичне забезпечення	<ul style="list-style-type: none"> - необмежений доступ до мережі Інтернет; - наукова бібліотека, читальні зали; - віртуальне навчальне середовище Moodle; - пакети загальних та спеціалізованих прикладних програм SolidWorks ; - навчальні і робочі плани; - графіки навчального процесу; - навчально-методичні комплекси дисциплін; - робочі програми дисциплін; - дидактичні матеріали для самостійної та індивідуальної роботи студентів з дисциплін; - програми практик; - методичні вказівки щодо виконання курсових проектів (робіт); - критерії оцінювання рівня підготовки; - пакети комплексних контрольних робіт.
Вимоги до наявності системи внутрішнього забезпечення якості вищої освіти	<p>У Центральноукраїнському національному технічному університеті функціонує система забезпечення закладом вищої освіти якості освітньої діяльності та якості вищої освіти (система внутрішнього забезпечення якості) відповідно до Положення про систему забезпечення якості освітньої діяльності та якості вищої освіти у Центральноукраїнському національному технічному університеті. Режим доступу:</p> <p>http://www.kntu.kr.ua/doc/doc/polozh_system_yakosti.pdf</p>
9 – Академічна мобільність	
Національна кредитна мобільність	<p>На загальних підставах в межах України.</p> <p>На основі укладених угод між ЦНТУ та вищими навчальними закладами України.</p>
Міжнародна кредитна мобільність	<p>Працюють програми обмінів для студентів, викладачів і науковців країн Європи – Erasmus та обміну студентами між університетами європейського континенту – TEMPUS/TACIS. До складу консорціуму, який реалізовуватиме проект UniClaD,</p>

	<p>входять університети, установи та організації Литви, Польщі, Австрії, Іспанії, Угорщини, Італії, України, Молдови, Азербайджану.</p> <p>З підприємствами Німеччини, що представлені RAJPersonalservices GmbH (Бремен, Німеччина) реалізовується програма по проходженню практики на підприємствах та канікулярних стажуваннях.</p> <p>В напрямку вивчення та підвищення рівня володіння іноземними мовами ведеться співпраця з ЦентральноЄвропейським Університетом, м. Скаліца (Словацька республіка) та Державним Mohawk College (Канада).</p>
--	---

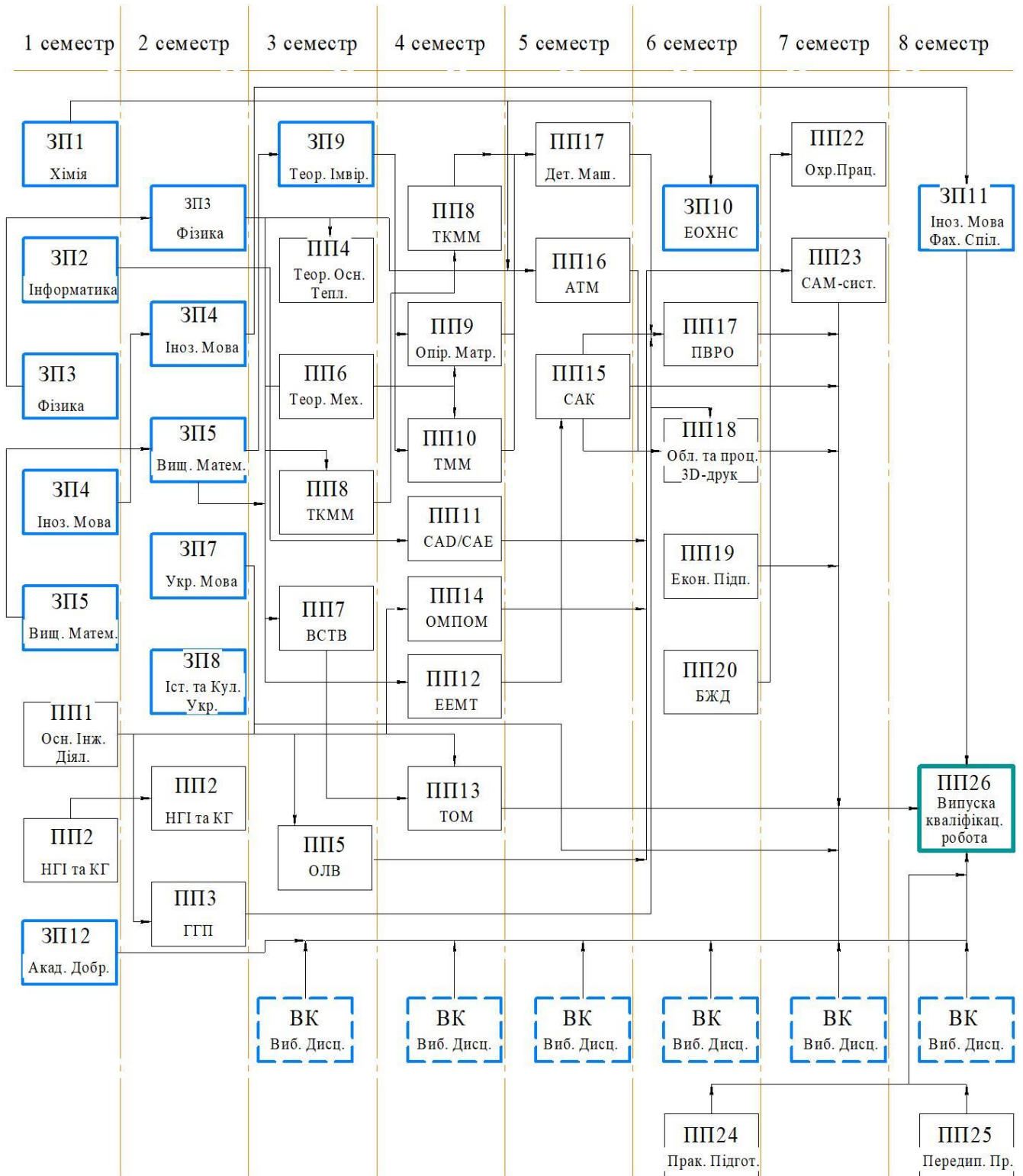
2. Перелік компонент освітньо-професійної програми та їх логічна послідовність

Код н/д	Компонент освітньої програми (навчальні дисципліни, курсові проекти (роботи), практики, кваліфікаційна робота)	Кількість кредитів	Форма підсумкового контролю
1	2	3	4
1. НОРМАТИВНІ ОСВІТНІ КОМПОНЕНТИ ЗАБЕЗПЕЧЕННЯ ЗАГАЛЬНИХ ТА СПЕЦІАЛЬНИХ (ФАХОВИХ) КОМПЕТЕНТНОСТЕЙ			
ДИСЦИПЛІНИ ЗАГАЛЬНОЇ ПІДГОТОВКИ			
ЗП1	Хімія	4	екзамен
ЗП2	Інформатика	4	залік
ЗП3	Фізика	9	екзамен
ЗП4	Іноземна мова	6	залік
ЗП5	Вища математика	10	екзамен
ЗП6	Основи здорового способу життя	3	залік
ЗП7	Українська мова (за професійним спрямуванням)	3	екзамен
ЗП8	Історія та культура України	4	залік
ЗП9	Теорія ймовірності та математична статистика	4	екзамен
ЗП10	Екологія та охорона навколишнього середовища	3	залік
ЗП11	Іноземна мова фахового спілкування	3	залік
ЗП12	Основи академічної доброчесності та запобігання корупції	3	залік
ДИСЦИПЛІНИ ПРОФЕСІЙНОЇ ПІДГОТОВКИ			
ПП1	Основи інженерної діяльності	5	екзамен
ПП2	Нарисна геометрія, інженерна та комп'ютерна графіка	6	екзамен
ПП3	Гідравліка, гідро- та пневмоавтоматика	3	залік
ПП4	Теоретичні основи теплотехніки	3	залік
ПП5	Основи ливарного виробництва	3	залік
ПП6	Теоретична механіка	6	екзамен
ПП7	Взаємозамінність, стандартизація та технічні вимірювання	4	екзамен
ПП8	Технологія конструкційних матеріалів та матеріалознавство	8	екзамен
ПП9	Опір матеріалів	5	екзамен
ПП10	Теорія механізмів і машин	5	залік
ПП11	CAD/CAE системи	4	залік
ПП12	Електротехніка, електроніка та мікропроцесорна техніка	4	залік
ПП13	Технологічні основи машинобудування	3	залік
ПП14	Основи механічної та пластичної обробки матеріалів	3	залік
ПП15	Деталі машин	5	екзамен
ПП16	Системи автоматизованого керування	4	екзамен
ПП17	Адитивні технології в машинобудуванні	4	екзамен
ПП18	Приводи верстатного та робототехнічного обладнання	5	екзамен
ПП19	Обладнання та процеси 3Д друку	5	екзамен
ПП20	Економіка підприємства	3	залік

ПП21	Безпека життєдіяльності	2	залік
ПП22	Основи охорони праці	4	екзамен
ПП23	САМ системи	7	екзамен
ПП24	Практична підготовка	6	залік
ПП25	Переддипломна практика	6	залік
ПП26	Випускна кваліфікаційна робота	9	-
Загальний обсяг обов'язкових компонент:		178	
3. ВИБІРКОВІ КОМПОНЕНТИ ПРОГРАМИ*			
ВК	Вибіркові навчальні дисципліни	62	-
Загальний обсяг вибірових компонентів:		62	-
ЗАГАЛЬНИЙ ОБСЯГ ОСВІТНЬОЇ ПРОГРАМИ		240	

* - повний перелік вибірових навчальних дисциплін знаходиться на сайті університету

Структурно-логічна схема обов'язкової компоненти освітньої програми



* Маркування згідно розділу 2.;

3. Форма атестації здобувачів вищої освіти

Атестація випускників освітньої програми спеціальності 131 «Прикладна механіка» проводиться у формі у формі публічного захисту кваліфікаційної роботи та завершується видачою документу встановленого зразка.

Кваліфікаційна робота має передбачати розв'язання складного спеціалізованого завдання або практичної проблеми прикладної механіки, що характеризується комплексністю та невизначеністю умов, із застосуванням теорій та методів механічної інженерії.

Кваліфікаційна робота не повинна містити академічного плагіату, фабрикації та фальсифікації.

Кваліфікаційна робота має бути оприлюднена на офіційному сайті закладу вищої освіти або його підрозділу, або у репозитарії закладу вищої освіти.

Оприлюднення кваліфікаційних робіт, що містять інформацію з обмеженим доступом, здійснювати у відповідності до вимог чинного законодавства.

4. Матриця відповідності визначених Стандартом компетентностей дескрипторам НРК

Класифікація компетентностей за НРК	Знання	Уміння	Комунікація	Автономія та відповідальність
Загальні компетенції				
ЗК1. Здатність до абстрактного мислення, аналізу та синтезу.		+		
ЗК2. Знання та розуміння предметної області та розуміння професійної діяльності.	+	+		
ЗК3. Вміння виявляти, ставити та вирішувати проблеми.	+	+		
ЗК4. Здатність застосовувати знання у практичних ситуаціях.	+	+		
ЗК5. Здатність працювати в команді.		+	+	+
ЗК6. Визначеність і наполегливість щодо поставлених завдань і взятих обов'язків.	+	+		+
ЗК7. Здатність вчитися і оволодівати сучасними знаннями.	+	+		+
ЗК8. Здатність спілкуватися іноземною мовою.	+	+	+	
ЗК9. Навички використання інформаційних і комунікаційних технологій.	+	+	+	
ЗК10. Навички здійснення безпечної діяльності.	+	+		+
ЗК11. Здатність діяти соціально відповідально та свідомо.		+		+
ЗК12. Здатність до пошуку, оброблення та аналізу інформації з різних джерел.	+	+	+	
ЗК13. Здатність оцінювати та забезпечувати якість виконуваних робіт.	+	+		+
ЗК14. Здатність реалізувати свої права і обов'язки як члена суспільства, усвідомлювати цінності громадянського (вільного демократичного) суспільства та необхідність його сталого розвитку, верховенства права, прав і свобод людини і громадянина в Україні.	+	+		
ЗК15. Здатність зберігати та примножувати моральні, культурні, наукові цінності і досягнення суспільства на основі розуміння історії та закономірностей розвитку предметної області, її місця у загальній системі знань про природу і суспільство та у розвитку суспільства, техніки і технологій, використовувати різні види та форми рухової активності для активного відпочинку та ведення здорового способу життя.		+		
ЗК16. Здатність ухвалювати рішення та діяти, дотримуючись принципу неприпустимості корупції та будь-яких інших проявів недоброчесності.		+		

Спеціальні (фахові) компетенції				
ФК1.Здатність аналізу матеріалів, конструкцій та процесів на основі законів, теорій та методів математики, природничих наук і прикладної механіки.	+	+		+
ФК2.Здатність робити оцінки параметрів працездатності матеріалів, конструкцій і машин в експлуатаційних умовах та знаходити відповідні рішення для забезпечення заданого рівня надійності конструкцій і процесів, в тому числі і за наявності деякої невизначеності.	+	+		+
ФК3.Здатність проводити технологічну і техніко-економічну оцінку ефективності використання нових технологій і технічних засобів.	+	+		
ФК4.Здатність здійснювати оптимальний вибір технологічного обладнання, комплектацію технічних комплексів, мати базові уявлення про правила їх експлуатації.	+	+		
ФК5.Здатність використовувати аналітичні та чисельні математичні методи для вирішення задач прикладної механіки, зокрема здійснювати розрахунки на міцність, витривалість, стійкість, довговічність, жорсткість в процесі статичного та динамічного навантаження з метою оцінки надійності деталей і конструкцій машин.	+	+		
ФК6.Здатність виконувати технічні вимірювання, одержувати, аналізувати та критично оцінювати результати вимірювань.	+	+		+
ФК7.Здатність застосовувати комп'ютеризовані системи проектування (CAD), виробництва (CAM), інженерних досліджень (CAE) та спеціалізоване прикладне програмне забезпечення для вирішення інженерних завдань з прикладної механіки.	+	+		+
ФК8.Здатність до просторового мислення і відтворення просторових об'єктів, конструкцій та механізмів у вигляді проєкційних креслень та тривимірних геометричних моделей.	+	+		
ФК9.Здатність представлення результатів своєї інженерної діяльності з дотриманням загальноприйнятих норм і стандартів.	+	+	+	
ФК10. Здатність описати та класифікувати широке коло технічних об'єктів та процесів, що ґрунтується на глибокому знанні та розумінні основних механічних теорій та практик, а також базових знаннях суміжних наук.	+	+		+

PH15) враховувати при прийнятті рішень основні фактори техногенного впливу на навколишнє середовище і основні методи захисту довкілля, охорони праці та безпеки життєдіяльності;	+		+					+	+				+	+	+												
PH16) вільно спілкуватися з професійних питань усно і письмово державною та іноземною мовою, включаючи знання спеціальної термінології та навички міжособистісного спілкування;	+			+	+	+	+	+	+			+		+	+												
PH17) Знати основи запобігання корупції, суспільної та академічної доброчесності на рівні їх застосовування в професійній діяльності		+													+												

